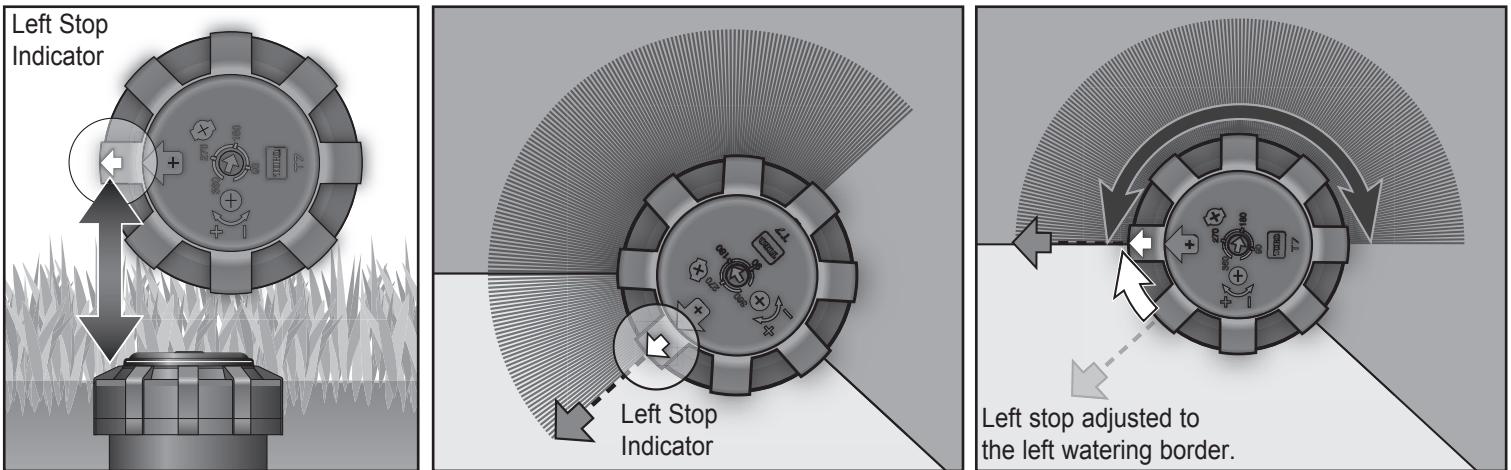


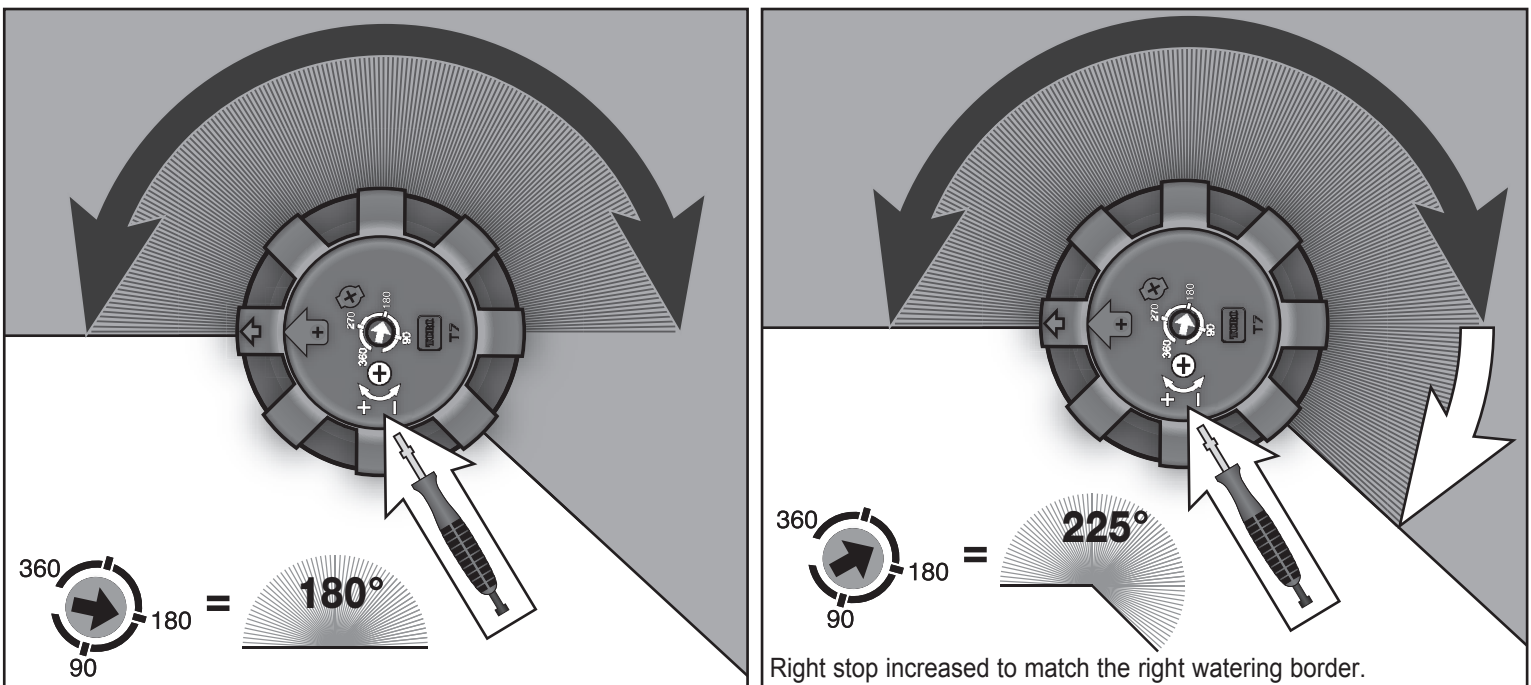
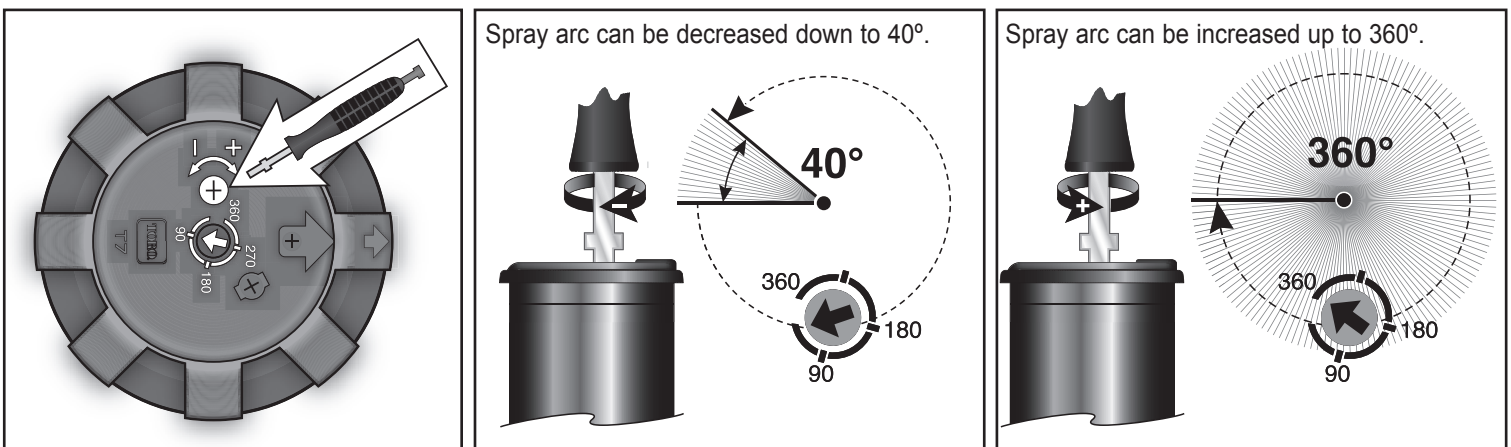
To position the left stop:

The fixed left stop is indicated by the arrow on the sprinkler cap. Align the fixed stop to the left border by turning the sprinkler body. The right stop is adjustable from 40°–360°.

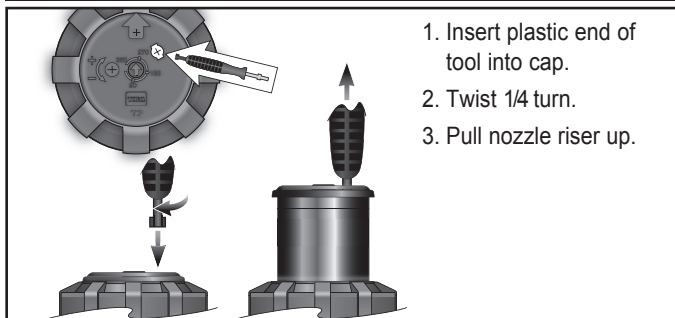


To adjust the spray arc:

To adjust the right stop, insert tool blade into cap. Turn blade left to decrease arc; right to increase arc.

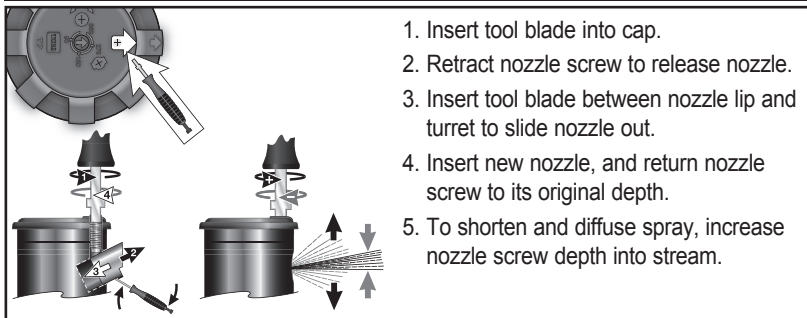


To pull the nozzle riser up:



1. Insert plastic end of tool into cap.
2. Twist 1/4 turn.
3. Pull nozzle riser up.

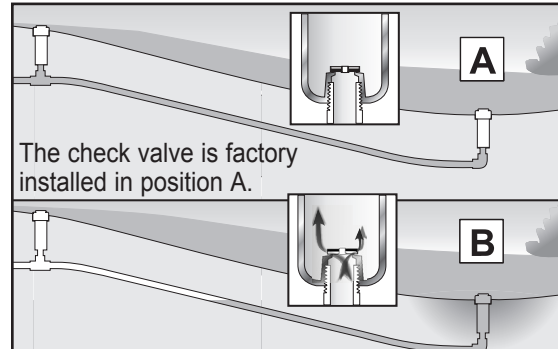
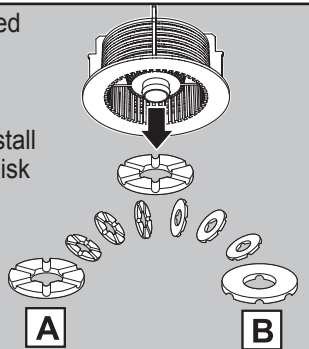
To change the nozzle/diffuse spray:



1. Insert tool blade into cap.
2. Retract nozzle screw to release nozzle.
3. Insert tool blade between nozzle lip and turret to slide nozzle out.
4. Insert new nozzle, and return nozzle screw to its original depth.
5. To shorten and diffuse spray, increase nozzle screw depth into stream.

To install the check valve:

The T7 is equipped with a two-way check valve. To eliminate check valve function, install the check valve disk in position B.



T7 "Low Flow" Nozzle Performance

Nozzle	Pressure PSI	Radius Ft.	Flow GPM	Precip. in/hr Δ	Precip. in/hr \square	Pressure Bar	Radius M	Flow LPM
2.0	40	39	1.7	0.25	0.22	2,8	11,9	6,4
	50	39	2.0	0.29	0.25	3,4	11,9	7,6
	60	40	2.2	0.30	0.26	4,1	12,2	8,3
	70	40	2.4	0.33	0.28	4,8	12,2	9,1
	80	40	2.6	0.35	0.31	5,5	12,2	9,8
	90	41	2.7	0.36	0.31	6,2	12,5	10,2
	100	41	2.9	0.38	0.33	6,9	12,5	11,0
3.0	40	39	2.4	0.36	0.31	2,8	11,9	9,1
	50	40	2.8	0.39	0.33	3,5	12,2	10,6
	60	41	3.1	0.41	0.36	4,1	12,5	11,7
	70	41	3.4	0.45	0.39	4,8	12,5	12,9
	80	42	3.6	0.46	0.40	5,5	12,8	13,6
	90	42	3.9	0.47	0.41	6,2	12,8	14,8
	100	43	4.1	0.49	0.42	6,9	13,1	15,5
4.5	40	38	4.1	0.63	0.54	2,8	11,6	15,5
	50	41	4.7	0.62	0.53	3,5	12,5	17,8
	60	41	5.2	0.68	0.59	4,1	12,5	19,7
	70	42	5.7	0.71	0.62	4,8	12,8	21,6
	80	42	6.1	0.77	0.66	5,5	12,8	23,1
	90	43	6.5	0.78	0.68	6,2	13,1	24,6
	100	43	6.9	0.83	0.72	6,9	13,1	26,1
6.0	40	43	5.0	0.59	0.51	2,8	13,1	18,9
	50	46	5.7	0.59	0.51	3,4	14,0	21,6
	60	48	6.3	0.61	0.52	4,1	14,6	23,8
	70	49	7.0	0.65	0.57	4,8	14,9	26,5
	80	49	7.4	0.68	0.59	5,5	14,9	28,0
	90	50	7.9	0.70	0.61	6,2	15,2	29,9
	100	50	8.4	0.74	0.64	6,9	15,2	31,8
7.5	40	44	5.8	0.66	0.58	2,8	13,4	22,0
	50	46	6.7	0.70	0.60	3,4	14,0	25,4
	60	48	7.4	0.71	0.62	4,1	14,6	28,0
	70	49	8.0	0.75	0.65	4,8	14,9	30,3
	80	50	8.8	0.78	0.67	5,5	15,2	33,3
	90	50	9.5	0.84	0.73	6,2	15,2	36,0
	100	52	10.0	0.81	0.70	6,9	15,8	37,9
9.0	40	45	7.4	0.81	0.70	2,8	13,7	28,0
	50	49	8.5	0.78	0.68	3,4	14,9	32,2
	60	51	9.4	0.80	0.70	4,1	15,5	35,6
	70	53	10.4	0.83	0.72	4,8	16,2	39,4
	80	55	11.3	0.83	0.72	5,5	16,8	42,8
	90	55	12.0	0.89	0.77	6,2	16,8	45,4
	100	56	12.8	0.90	0.78	6,9	17,1	48,4

Precipitation data shown for 180° arc setting.

T7 Standard Nozzle Performance

Nozzle	Pressure PSI	Radius Ft.	Flow GPM	Precip. in/hr Δ	Precip. in/hr \square	Pressure Bar	Radius M	Flow LPM
7.0	40	46	6.6	0.72	0.62	2,8	14,0	25,0
	50	47	7.4	0.75	0.65	3,4	14,3	28,0
	60	48	8.1	0.78	0.68	4,1	14,6	30,7
	70	49	8.8	0.82	0.71	4,8	14,9	33,3
	80	51	9.4	0.83	0.72	5,5	15,5	35,6
	90	52	10.3	0.85	0.73	6,2	15,8	39,0
	100	54	10.7	0.83	0.72	6,9	16,5	40,5
9.0	40	47	7.4	0.76	0.66	2,8	14,3	28,0
	50	50	8.3	0.73	0.64	3,4	15,2	31,4
	60	51	8.7	0.76	0.66	4,1	15,5	32,9
	70	52	9.4	0.81	0.70	4,8	15,8	35,6
	80	54	9.9	0.80	0.69	5,5	16,5	37,5
	90	55	10.9	0.82	0.71	6,2	16,8	41,3
	100	56	11.5	0.84	0.73	6,9	17,1	43,5
12.0	40	50	9.5	0.89	0.77	2,8	15,2	36,0
	50	51	11.6	0.90	0.78	3,4	15,5	43,9
	60	53	12.7	0.91	0.79	4,1	16,2	48,1
	70	54	13.8	0.96	0.83	4,8	16,5	52,2
	80	55	14.7	0.99	0.86	5,5	16,8	55,6
	90	56	15.6	1.02	0.88	6,2	17,1	59,0
	100	57	16.5	1.04	0.90	6,9	17,4	62,5
16.0	40	53	13.0	1.06	0.92	2,8	16,2	49,2
	50	56	15.1	1.06	0.92	3,4	17,1	57,2
	60	58	16.2	1.04	0.90	4,1	17,7	61,3
	70	59	17.5	1.09	0.95	4,8	18,0	66,2
	80	61	18.8	1.10	0.95	5,5	18,6	71,2
	90	62	20.0	1.14	0.98	6,2	18,9	75,7
	100	63	21.1	1.17	1.01	6,9	19,2	79,9
20.0	40	53.0	16.0	1.28	1.10	2,8	16,2	60,6
	50	58	17.5	1.22	1.05	3,4	17,7	66,2
	60	60	19.5	1.21	1.05	4,1	18,3	73,8
	70	61	20.6	1.26	1.09	4,8	18,6	78,0
	80	65	22.2	1.19	1.03	5,5	19,8	84,0
	90	66	23.6	1.23	1.06	6,2	20,1	89,3
	100	67	24.8	1.25	1.09	6,9	20,4	93,9
24.0	40	52	15.8	1.27	1.10	2,8	15,8	58,9
	50	60	17.5	1.09	0.95	3,4	18,3	66,2
	60	63	19.3	1.11	0.96	4,1	19,2	73,1
	70	65	20.7	1.14	0.99	4,8	19,8	78,3
	80	67	22.3	1.15	1.00	5,5	20,4	84,4
	90	68	23.8	1.20	1.04	6,2	20,7	90,1
	100	71	25.3	1.16	1.01	6,9	21,6	95,8
27.0	40	55	18.7	1.42	1.23	2,8	16,8	70,8
	50	65	23.4	1.16	1.00	3,4	19,8	88,6
	60	71	23.6	1.05	0.91	4,1	21,6	89,3
	70	72	25.8	1.10	0.95	4,8	21,9	97,7
	80	73	27.4	1.14	0.99	5,5	22,3	103,7
	90	74	29.1	1.18	1.02	6,2	22,6	110,1
	100	75	30.6	1.21	1.05	6,9	22,9	115,8