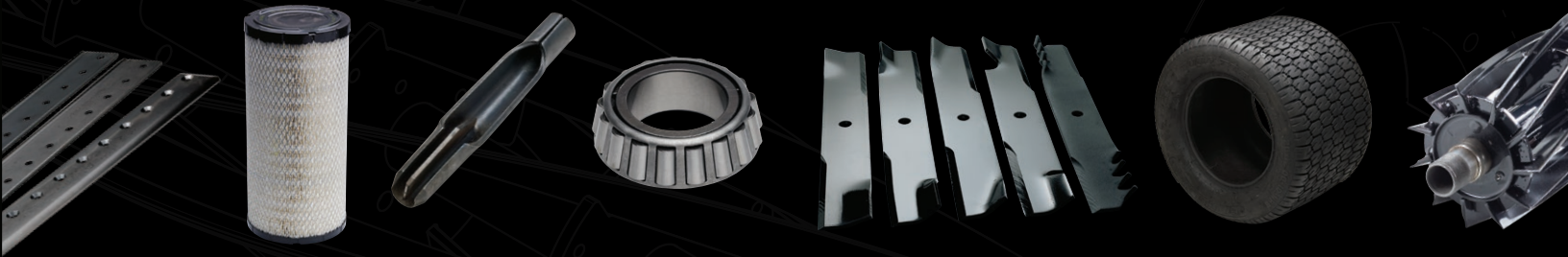




パフォーマンス パーツ
クイックレファレンスガイド



2018-2019



あなたの芝刈り機は「ジェネリック」ではありません。
ジェネリックなパーツを使わないでください。



トロの機械には、トロの正規交換部品。
これに代わるものはありません。

あなたがトロの機械をお買い求めになられたのは、その価格に相応しい性能と価値を手に入れられると判断されたから。そんな製品に純正部品を使わない理由があるでしょうか？価格、納期の早さなども同時にご考慮いただければ、これ以上の選択がないことは明白。トロの交換部品を使いましょう。正しい選択を。

www.toro.com/parts

TORO[®]

What's NEW?

お手持ちのトロの機械の性能を最大限に発揮させていただくためにぜひお使いいただきたい純正部品およびアクセサリ類を選びました。このカタログでは：

- よりお求めやすい価格で
- 高品質で信頼性の高い、すなわち最高のパーツをご購入いただける他に
- より充実したクイックレファレンス・ガイドをご利用いただけます

2018年版の新情報

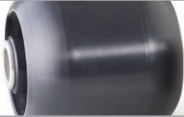
- 特選ページをを新しくし、新たなパーツやアクセサリを追加しました
- ロータリーブレードのチャート – Groundsmaster® 用の各種のブレードを分かりやすく比較
- EdgeSeries™ リールチャート – 刃先の寿命が 30% - 50% も長いリールです
- ベアリング – さらにお得な価格をご用意しています
- 潤滑剤 – 項目数を拡大しました
- 新 MVP キット – Greensmaster® 3300/3400 Tri-Flex™ 油圧ホース交換用 MVP キット



特選商品

ターフ機器用アクセサリ	ターフ管理機械	名称	パーツ番号
	各種	サービスマニュアルとパーツカガログ (USB)	137-5215
	ベッドナイフとリール	研磨角度表示器	131-6828
	ベッドナイフとリール	研磨角度表示器用マウント	131-6829
	リールマスター グリーンズマスター グランドマスター マルチプロ (2005 以前)	メッシュ・シート・カバー - 大	137-1312
	ワークマン® マルチプロ (2006 以降)	メッシュ・シート・カバー - 小	137-1311
聴覚保護具	ターフ管理機械	名称	パーツ番号
	各種	聴覚保護具	131-3828
タイヤ	ターフ管理機械	名称	パーツ番号
	リールマスター 5010 シリーズ	タイヤ (20 X 10 - 10) 4 ブライ スムーズ 後	127-2796*
	リールマスター 5010 シリーズ	タイヤ (26.5 X 14 - 12) 4 ブライ スムーズ 前	133-2940*
	グランドマスター 4000 シリーズ	ハイトラクション・タイヤ	136-4442
	グランドマスター 4000 シリーズ	ハイトラクション・タイヤ	136-4440

*平坦なターフにお奨めします

ローラ	ターフ管理機械	名称	パーツ番号
	グランドマスター 3500/4300/4500/4700	ローラ ASM - UHMW	131-7800
		バラスト・キット - UHMW ローラ, 27" CU	136-2881
		バラスト・キット - UHMW ローラ, 22" CU	136-2915

後ローラブラシキット

ターフ管理機械	名称	パーツ番号
リールマスター-3550/3555/5010H	5" ユニバーサルグレーマ・キット (5)	133-0150
リールマスター-3550/3575/5010H	7" ユニバーサルグレーマ・キット (5)	133-0151
リールマスター-3550	ユニバーサルグレーマ用 18" RRB キット	133-0152
リールマスター-3555/5010H	ユニバーサルグレーマ用 5" X 22" RRB キット*	133-0153
リールマスター-3575/5010H	ユニバーサルグレーマ用 7" X 22" RRB キット*	133-0154
リールマスター-3550	非ユニバーサルグレーマ用 18" RRB キット*	133-0155
リールマスター-3555/5010H	非ユニバーサルグレーマ用 5" X 22" RRB キット*	133-0157
リールマスター-3575/5010H	非ユニバーサルグレーマ用 7" X 22" RRB キット*	133-0158

* カッティングユニット1台分

潤滑剤

新規! トロの潤滑剤を掲載しました (16-17)

バッテリー

ターフ管理機械	名称	パーツ番号
グリーンズマスター 3250D/TriFlex 3400 リールマスター 5200D/5400D/5500D グランドマスター 225/228/3320/3280D/7200/7210/360 ワークマン MDX-D/3100/HD/HDX/HDX-D/HDX-Auto マルチプロ 1250/1200 プロフォースプロア	ドライ・バッテリー	106-5187
リールマスター 6500D/6700D/7000D グランドマスター 328D/3000D/5900/5910/4500D/4700D ワークマン 3100/3200/3300D/4300D/ マルチプロ 5600D/5700D/5800D/5800G 66" レーキ・オ・バック プロコア・プロセッサ ハイドロジェクト 3010 プロフォース プロア	ドライ・バッテリー	106-5190
プロフォース プロア	バッテリー - ドア	121-2756
グリーンズマスター・トリフレックス 3400/3420 グランドマスター 3500D / 3505D / 4300D リールマスター 2000D/3100D/3550/5010-H/5210/5410 (G/D)/5510 (G/D)/5610D	ウェット・バッテリー	104-9979 (132-8621 に振り替え)

目次



はじめに	1-9
------	-----

クイックレファレンスガイド

アプリケーション・ガイド	
交換用リールチャート	12-13
ベッドナイフチャート	14-15
潤滑剤	16-17
MVP キット	18-19
カッティングユニット・オーバーホール・キット	20-21
ユニバーサルグレアマ後ローラ用ブラシキット	21
シール・キット	21
ベアリング・キット	22
カッティングユニットの油圧ホース・キット	22-23
ローラ・リビルド・キット	23-24
グランドマスター® デッキキット	25-26
グランドマスター用ブレード&ベルト・キット	26-27
グランドマスター用キャストホイール・キット	27-28
グランドマスター用ブレード・パック	28
フィルタ・キット - グリーンズマスター®	29
フィルタ・キット - リールマスター®	29-30
フィルタ・キット - グランドマスター	30-32
フィルタ・キット - ハイドロジェクト及びワークマン®	32-33
タッチアップ用ペイント	33
ベアリング	34-43
ベルト	44-48
ブレードチャート	50-51
ブレード	52-53
フィルタ	54-67
ノズル・アプリケーションガイド	68-70
タイヤ	72-76
ローラ	78-80

グリーンズマスター®

グリーンズマスター — 歩行型	
グリーンズマスター用ローラのパーツ	
1000/1600/2000/2600	84-91
グリーンズマスター Flex	
1800/2100 (18/21) および eFlex 1800/2100	92-97
グリーンズマスター3100	98
グリーンズマスター 3150/3120 シリーズ	
トラクションユニットのパーツ	100-101

グリーンズマスター® (続き)

グリーンズマスター 3250 シリーズ	
トラクションユニットのパーツ	102-103
3150/3120/3250 スタイフの DPA (2点調整式)	
カッティングユニット	104-107
パッチカッター・アセンブリ	108-109
サッチャー/トリローラ/スパイカ	110-111
キャリア・フレーム&昇降ピボットのパーツ	112-115
油圧ホース	116
TriFlex® および TriFlex ハイブリッド	
トラクションユニット	117
カッティングユニット	118-119

リールマスター®

リールマスター® 216/2000D/2300D/2600D/3100D	
トラクションユニットのパーツ	122-124
カッティングユニットのパーツ	126-131
DPA (デュアルポイント)	
カッティングユニットのパーツ	132-135
リールマスター 335D/ 3500D/ 450D/ 4000D/ 4500D	
トラクションユニットのパーツ	136-137
カッティングユニットのパーツ	138-143
リールマスター223D / 5100D / 5200D / 5300D / 5500D	
トラクションユニットのパーツ	144-145
カッティングユニットのパーツ	146-149
サッチング・リールのパーツ	150-151
リールマスター 5010-H/5210/5410/5510/5610	
トラクションユニットのパーツ	152-153
カッティングユニットのパーツ	154-159
リールマスター 5500D/6500D/6700D	
トラクションユニットのパーツ	160
5500D/6500D/6700D SPA (シングルポイント調整)	
カッティングユニットのパーツ	162-167
6500D/6700D DPA (デュアルポイント)	
カッティングユニットのパーツ	168-171
リールマスター 7000D	
トラクションユニットのパーツ	172
カッティングユニットのパーツ	174-177
リールマスター 3550D/3555/3575	
トラクションユニットのパーツ	179
カッティングユニットのパーツ	180-182



ギャングモア

トランスポート・フレーム.....	186-187
リールマスターのリールとベッドバーのパーツ.....	188-189
リールマスターのギアケースのパーツ.....	190-191
ギャングモアのローラのパーツ.....	192
ギャングモアのホイールのパーツ.....	193

グランドマスター®

グランドマスター® 200 シリーズ	
トラクションユニットのパーツ.....	196-197
カッティングユニットのパーツ.....	198-203
グランドマスター 300 シリーズ	
トラクションユニットのパーツ.....	204-205
カッティングユニットのパーツ.....	206-211
グランドマスター 455D	
トラクションユニットのパーツ.....	212
126" クワッドフロート	
カッティングユニットのパーツ.....	214-215
グランドマスター 580D	
トラクションユニットのパーツ.....	216-219
カッティングユニットのパーツ.....	216-219
グランドマスター 3000/3000D	
トラクションユニットのパーツ.....	220-221
カッティングユニットのパーツ.....	224-227
グランドマスター 3280D / 3320	
トラクションユニットのパーツ.....	222
カッティングユニットのパーツ.....	224-227
グランドマスター 3500D/3505D	
トラクションユニットのパーツ.....	228-231
27" カッティングユニットのパーツ.....	234-235
グランドマスター Tier 4 モデル	
トラクションユニットのパーツ.....	232-233
グランドマスター 4000D /4100D	
トラクションユニットのパーツ.....	228-231
カッティングユニットのパーツ.....	236-239
グランドマスター 4500D/4700D	
トラクションユニットのパーツ.....	228-231
27" カッティングユニットのパーツ.....	234-235
グランドマスター 4300D.....	240-241
グランドマスター 5900D/5910	
トラクションユニットのパーツ.....	242
カッティングユニットのパーツ.....	243

グランドマスター

グランドマスター 7200/7210	
トラクションユニットのパーツ.....	244
カッティングユニットのパーツ.....	246-247
グランドマスター 360 シリーズ	
トラクションユニットのパーツ.....	248-251

エアレータ

ハイドロジェクト® 3000/4000 シリーズ.....	254
プロコア® 440/660/880.....	255
タイン - 3/8"マウント.....	256
タイン - 3/4"マウント.....	257-258
タイン - 7/8"マウントおよびニードルマウント.....	258-259
ターフ・エアレータ 686/687 用タイン.....	259
プロコア® 648/864/1298.....	260-261
タイン - 3/8"マウント.....	262
タイン - 3/4"マウント.....	263-264
タイン - 7/8" およびニードルマウント.....	265
他社製品用タイン -	
1/2" および 5/8"マウント.....	266
プロコア SR シリーズ.....	267-269

汎用作業車/スプレーヤ

ワークマン® シリーズ.....	272-277
マルチプロ®.....	278-283
トレーラ・スプレーヤ.....	283

スペシャリティ機器

サンドプロ®/インフィールドプロ®.....	286-291
プロコア® コア・プロセッサ.....	292
ライン・ペインタ 293	
レーキ・オ・バック.....	293
レーキ・オ・バック・スイーパー.....	293
ターフ・スイーパー 4800.....	293
トップドレッサ.....	293

パーツリスト

.....	295
-------	-----



安心のために、 こだわりました。 TORO® の純正部品。

トロの純正部品はお約束します:

- 業界トップクラスの即納率 — トロのパーツネットワークに支えられた代理店が、あなたの必要とするパーツを、必要な時にお届け。
- 即日発送 — ほとんどの代理店が 24 時間以内に発送しています。トロでは、48時間以内の配送サービスで代理店をサポート。
- 魅力的な価格 — 純正品でありながら市販品並みの価格。
- OEM 品質 — 製品に実際に使用されているパーツと全く同じものだから、トラブルがなく、確実に性能を発揮します。
- ハイレベルなお客様サービス — 専任のスタッフが、頼りがいのあるサービスをご提供。
- 本物であることの安心 — トロの純正部品なら、素材、設計、製造、すべて安心。何の心配もなく使える、それが純正品です。

交換するだけで確実、交換するたびに安心、あなたのニーズにお応えします。そのために、トロは、製品が要求する仕様を完全に満たす最高品質のパーツのみをストックしています。純正部品は、製品の製造に使われているものと全く同じもの。だから、いつ交換しても間違いなく機械が設計通りの性能を発揮してくれるのです。大切な機械の性能を守る。それは同時に安心を手に入れること。こだわってください。Tro の純正部品。





TORO

純正TORO® パーツ COUNT ON IT.

トロ・チャネル・パートナーのネットワーク — 強い信頼の絆があなたを支えます

トロのチャネル・パートナー・ネットワークは世界中をカバーしており、あなたに最高のサポートをタイムリーにお届けします。全てのマシンがその最高の性能を毎日発揮しつづけてあなたのビジネスをしっかりとサポートする、それが私たちのゴール。その目標にさらに肉薄することを目指して、EU 諸国のお客様向けにパーツの直接発送サービスを開始します。(対応できない地域があります。代理店でご確認ください。) この新体制と広範なローカルサポートネットワークにより、お客様が必要とするパーツをこれまで以上にタイムリーにお届けし、管理機械のダウンタイムを低減することができるようにすると確信しております。

ヨーロッパにおけるパーツサービスを充実させるために、トロではベルギーのオーベルにヨーロッパ・パーツ配送センターを設けています。英国スペルブルックにもパーツ流通センターがありますが、ここは基本的に英国本土内の流通パートナー向けのパーツセンターです。ヨーロッパの戦略的要地に位置し、最高のインフラに恵まれたこの理想的なパーツ流通センターからは、ヨーロッパ、中東、アフリカのお客様向けに、毎日膨大な数のパーツが出荷されています。一方、米国ウイスコンシン州にあるプリモス・パーツ流通センターも、トロが誇る世界屈指のパーツ発送能力を持ち、その即納率は98%を誇ります。世界中のどこでも、トロはあなたの頼りになるパートナー。

毎年、トロのパートナーは、パーツや機械整備について最新の情報と業界最高クラスのトレーニングを受けています。製品、部品、技術知識、改良点や変更点、実習、カスタマーサービスなどあらゆる分野で継続的なトレーニングが行われています。トロの正規チャネル・は、一人一人のお客様のための重要な右腕になることを目指して、あなたが求める満足を実現するパートナーたるべく努力を続けています。トロの継続的なトレーニングを受講したプロフェッショナルたちが、あなたに純正部品をお届けしています。ご訪問ください: www.toro.com.

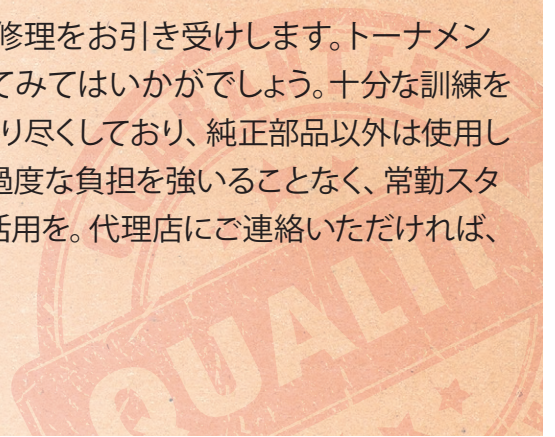


サービス部は多忙?

弊社をお使いください。

整備スタッフが一番忙しい時期に、こんな手もあります。

トロ社の認定を受けた整備士が、社内スタッフの代わりに整備や修理をお引き受けします。トーナメントの開催時など、整備スタッフに大きな負担が掛かる時期に使ってみてはいかがでしょうか。十分な訓練を受け、技術レベルの高いトロの整備士は、もちろんトロのマシンを知り尽くしており、純正部品以外は使用しません。通常の整備業務から、繁忙期の助っ人まで、大事な人材に過度な負担を強いることなく、常勤スタッフを増やさずに乗り切るために、トロのテンポラリースタッフのご活用を。代理店にご連絡いただければ、具体的に整備のご相談をさせていただきます。





TORO PROTECTION PLUS™

拡張保護プラン

管理予算を最高の効率で使う方法

Toro Protection Plus™ (TPP) は製品保証を大きく拡大。予算の都合で不測の事態に対処できないというジレンマがなくなります。対象となる製品は、新規ご購入製品、中古でご購入の製品のほか、トロのアクセサリーやアクセサリもほとんどカバーニーズに合ったプランを選んでいただくだけの簡単さです。

対象となる修理についての免責額は \$0 | 所有者が変わっても残余分を引き継ぐことが可能です。

TORO

もっと知りたい: toro.com/tpp



クイックレファレンス ガイド

12 交換用リールチャート
14 ベッドナイフチャート
16 潤滑剤
18 MVP キット

34 ベアリング
44 ベルト
50 ブレードチャート
52 ブレード

54 フィルタ
68 ノズル選択ガイド
72 タイヤ
78 ローラ

The TORO logo is displayed in white capital letters on a red rectangular background.

純正 TORO® パーツ

A blue-tinted photograph of a TORO tractor with a person operating it in a field. The tractor has 'TORO' branding on the side.

EdgeSeries™

リール

最高を超えた、最高

群を抜く性能で不動の評価を獲得した Toro® の DPA カuttingユニット。そのカuttingユニットに交換用 EdgeSeries™ リールを取り付ければ更に上のパフォーマンスが。新しい鋼で長寿命です。より少ないメンテナンス、より少ない研磨で、より高い効率 – すべては最高の刈り込みのためです。

エッジシリーズ・リールの採用について、担当代理店とご相談を!

交換用リールチャート：フェアウェイ

リールマスターユニット	リールの長さ	リールの直径	使用限界/寿命	カッティングユニットのモデル	標準リール				Edgeseries™ (ES) リール		
					5 枚刃	7 枚刃	8 枚刃	11 枚刃	5枚刃	8 枚刃	11 枚刃
3550	18" (457 mm)	5" (127 mm)	4.5" (114 mm)	03911 03480 03485 ES			131-3201 RR			133-0109 RR	
				03912 03481 03486 ES			131-3202 RR			133-0112 FSR	
3550 - 後部のみ 3555 5010-H 5410 低抵抗カッティングユニット (アルミ製サイドプレート)	22" (559 mm)	5" (127 mm)	4.5" (114 mm)	03913 03482 03634 03487 ES 03621 ES			131-3203 RR			132-7109 RR	
				03483 03635 03488 ES 03623 ES			131-3204 RR			132-7112 FSR	
3575 5010-H 5510/5610 低抵抗カッティングユニット (アルミ製サイドプレート)	22" (559 mm)	7" (178 mm)	6.6" (165 mm)	03638 ES					133-8205 RR 交換用のみ	131-6805 RR	
				03639 ES					131-6809 FSR		
				03641 ES					131-6801 FSR		
5210 5410 DPA カッティングユニット (赤色 塗装サイドプレート)	22" (559 mm)	5" (127 mm)	4.5" (114 mm)	03661 03694	127-2070 交換用のみ		127-2065 RR			133-8201 RR	
				03695			127-2066 RR		133-8203 FSR		
5510 5610 6500 6700 DPA カッティングユニット (赤色 塗装サイドプレート)	22" (559 mm)	7" (178 mm)	6.6" (168 mm)	03681 03863 03696 03698	127-2077 交換用のみ		127-2084 RR		133-8209 RR 交換用のみ	133-8211 RR	
				03864 03682 03697 03699			127-2085 RR			127-0294 FSR	
				03693 ES							
3100 7000 DPA カッティングユニット (赤色 塗装サイドプレート)	27" (686 mm)	7" (178 mm)	6.6" (168 mm)	03180	127-2093 RR						
				03710 03181 03183 03711		127-2094 RR			133-8269 RR		
	32" (813 mm)	7" (178 mm)	6.6" (168 mm)	03182 03712	127-2104 交換用のみ		127-2105 RR			133-8271 RR	
3100 7000 低抵抗 DPA カッティングユニット (アルミ製サイドプレート)	27" (686 mm)	7" (178 mm)	6.6" (168 mm)	03188 ES					133-0182 RR		
				03189 ES 03721 ES 03190 ES 03722 ES					133-0184 RR		133-8278 RR
	32" (813 mm)	7" (178 mm)	6.6" (168 mm)	03191 ES 03727 ES					133-0193 RR 交換用のみ	133-0195 RR	
5 7 11 TDM (トラクタ牽引タイプ モア) SPA カッティングユニット	30" (762 mm)	8" (203 mm)	7.6" (193 mm)	01005	130-0075 RR						
				01007		130-0071 RR					
				01011			130-0081 RR				
5200 5300 5400 4ボルト式カッティングユニット	21" (533 mm)	5" (127 mm)	4.5" (114 mm)	03527	130-0088						
				03506 03509 03528			130-0093 RR				

- 1.)リール刃のリリーフ(二番)角の角度(全リール:30° +/- 5°)
- 2.)ランド幅が > 0.125" (3.2 mm) の場合にはフェアウェイ用の二番取りが必要となります。
- 3.)テーパの最大許容値はどのリールでも 0.0010" (0.2mm)

RR: ラジアルリール FSR: 前傾刃リール:
ES: EdgeSeries™ カッティングユニット

*図はありません。 **単体では販売していません。キットの内容は20-33ページをご覧ください。価格は予告なく変更される場合があります。お手持ちの機械に必要なすべてのパーツを掲載しているわけではありません。ご注文の際は、必ずパーツカタログやマスターパーツビューワーでご確認ください。

交換用リールチャート:グリーン

グリーンズマスター・ユニット	リール長さ	リール直径	使用限界/寿命	カッティングユニットのモデル	標準リール				Edgeseries™ (ES) リール			
					5 枚刃 HD	8 枚刃	11 枚刃	14 枚刃	8 枚刃	11 枚刃	14 枚刃	
Flex と eFlex 1800 / 1820 (2012以降)	18" (457 mm)	5" (127 mm)	4.5" (114 mm)	04253								
				04254			127-2164	127-2165				
				04289 ES						132-7357	132-7358	
				04291 ES								
フレックス 18 (2011 以前)	18" (457 mm)	5" (127 mm)	4.5" (114 mm)	04206								
				04207			127-2156	127-2157				
800 インテグラル・カッティングユニット	18" (457 mm)	5" (127 mm)	4.5" (114 mm)	04054 ES						132-7353	132-7354	
Flex と eFlex 2100 / 2120 (2012以降)	21" (533 mm)	5" (127 mm)	4.5" (114 mm)	04251		127-2200	127-2201	127-2202				
				04252					132-7340	132-7341	132-7342	
				04290 ES								
				04292 ES								
フレックス 21 (2011 以前)	21" (533 mm)	5" (127 mm)	4.5" (114 mm)	04200								
				04202		127-2174	127-2176	127-2177				
				04208								
1000 / 1010 / 2000 インテグラル・カッティングユニット	21" (533 mm)	5" (127 mm)	4.5" (114 mm)	04036		127-2181	127-2182	127-2183				
				04052					132-7312	132-7313	132-7314	
				04034								
				04038 ES								
				04055 ES								
1600 / 1610 / 2600 インテグラル・カッティングユニット	26" (660 mm)	5" (127 mm)	4.5" (114 mm)	04037								
				04060		127-2206	127-2207		132-7361	132-7362		
				04035								
				04039 ES								
				04056 ES								
3000 / 3100 / 3200 / 3300 / 3400 低抵抗シール DPA カッティングユニット (2012以降)	21" (533 mm)	5" (127 mm)	4.5" (114 mm)	04613								
				04614								
				04615		127-2200	127-2201	127-2202				
				04618		*8-枚刃 HD: 130-0120*						
				04619								
				04624								
				04651 ES					132-7340	132-7341	132-7342	
				04652 ES								
				04653 ES								
				04654 ES								
04655 ES												
04656 ES												
3000 / 3100 / 3200 DPA カッティングユニット (2011 以前)	21" (533 mm)	5" (127 mm)	4.5" (114 mm)	04610								
				04611	131-2013	127-2193	127-2194	127-2195				
				04616		*8-枚刃 HD: 131-2014*						

- 1.)リール刃のリリーフ(二番)角の角度(全リール:30° +/- 10°)
- 2.)ランド幅が > 0.100" (2.5 mm) の場合には二番取りが必要となります。
- 3.)テーパの最大許容値はどのリールでも 0.0010" (0.2mm)
- 4.)2016 年以降のモデルではエッジシリーズリールを標準装備しています。

HD:ヘビーデューティ ES: EdgeSeries™ カッティングユニット

クイックレファレンス・ガイド

ベッドナイフ

ベッドナイフ一覧表：フェアウェイ

リールマスター ユニット	名称	刈高設定範囲	ベッドナイフ の穴	リップ高さ	標準装備	EdgeMax™	上面角	前面角
3550 EdgeSeries™ カッティング ユニット DPA カッティング ユニット	18" (457 mm) ロー・カット	¼"-½" (6.4 mm-12.7 mm)	6	.220" (5.59 mm)	121-3167	130-4745 インサート	10°	5°
	18" (457 mm) フェアウェイ カット	⅜" 以上 (9.5 mm 以上)	6	.270" (6.90 mm)	121-3166	121-3165 インサート	10°	5°
	22" (559 mm) ロー・カット	¼"-½" (6.4 mm-12.7 mm)	8	.220" (5.59 mm)	110-4084	127-7132 インサート	10°	5°
	22" (559 mm) フェアウェイ カット	⅜" 以上 (9.5 mm 以上)	8	.270" (6.90 mm)	108-9096	108-9095 インサート	10°	5°
3555 / 3575 5010-H 5210 5410 5510 5610 6500 6700 EdgeSeries カッティング ユニット DPA カッティング ユニット	22" (559 mm) ロー・カット	¼"-½" (6.4 mm-12.7 mm)	8	.220" (5.59 mm)	110-4084	127-7132 インサート	10°	5°
	22" (559 mm) ロー・カット 先長刃	¼"-½" (6.4 mm-12.7 mm)	8	.220" (5.59 mm)	120-1640	119-4280 むく	10°	10°
	22" (559 mm) フェアウェイ イカット	⅜" 以上 (9.5 mm 以上)	8	.270" (6.90 mm)	108-9096	108-9095 インサート	10°	5°
	22" (559 mm) フェアウェイ カット - ヘビーデューティ	½" 以上 (12.7 mm 以上)	8	.370" (9.4 mm)	110-4074		10°	5°
3100 7000 EdgeSeries カッティング ユニット DPA カッティング ユニット	27" (686 mm) フェアウェイ カット	⅜" 以上 (9.5 mm 以上)	10	.270" (6.90 mm)	114-9388	112-8910 インサート	10°	5°
	27" (686 mm) ロー・カット 先長刃	¼"-½" (6.4 mm-12.7 mm)	10	.220" (5.59 mm)	120-1641		10°	10°
	27" (686 mm) フェアウェイ カット - ヘビーデューティ	½" 以上 (12.7 mm 以上)	10	.370" (9.4 mm)	114-9390		10°	5°
	32" (813 mm) フェアウェイ カット	⅜" 以上 (9.5 mm 以上)	12	.270" (6.90 mm)	114-9389	112-8956 インサート	10°	5°
	32" (813 mm) ロー・カット 先長刃	¼"-½" (6.4 mm-12.7 mm)	12	.220" (5.59 mm)	120-1642		10°	10°
	32" (813 mm) フェアウェイ カット - ヘビーデューティ	½" 以上 (12.7 mm 以上)	12	.370" (9.4 mm)	114-9391		10°	5°
5 7 11 TDM (トラクタ牽引 型モア) SPA カッティング ユニット	31" (787 mm) 11枚刃リール	⅜" 以上 (9.5 mm 以上)	11	.280" (7.11 mm)	47-6680		10	30
	31" (787 mm) 5枚刃および 7枚刃リール	½" 以上 (12.7 mm 以上)	11	.380" (9.65 mm)	49-7660		10	30
5200 5300 5400 4ボルト式カ ッティングユニット	21" (533 mm) フェアウェイ カット	⅜" 以上 (9.5 mm 以上)	7	.270" (6.90 mm)	63-8610	112-7475 インサート	10°	10° & 5°
	21" (533 mm) フェアウェイ カット - ヘビーデューティ	½" 以上 (12.7 mm 以上)	7	.345" (8.76 mm)	100-3350		10°	10°

** 注: フェアウェイ用のベッドナイフの使用限界(摩耗限度)は、リップ高さ 4.8 mm です。

ベッドナイフ一覧表:グリーン

グリーンズマスター ユニット	名称	刃高設定範囲	ベッドナイフ の穴	標準装備	EdgeMax™	最小 上面角	前面角
800 インテグラル カッティング ユニット フレックス 18 フレックス および eフレックス 1800/1820	18" (457 mm) ロー・カット	$\frac{3}{16}$ "-1" (4.8 mm-25.4 mm)	11	110-2301		3°	13° + 4° - 0°
	18" (457 mm) マイクロ カット	$\frac{1}{16}$ "- $\frac{3}{16}$ " (1.6 mm-4.8 mm)	11	98-7261	117-1530 むく	3°	13° + 4° - 0°
	18" (457 mm) マイクロ カット先長刃*	$\frac{1}{16}$ "- $\frac{3}{16}$ " (1.6 mm-4.8 mm)	11	110-2300		7°	13° + 4° - 0°
	18" (457 mm) トーナメント カット	$\frac{1}{8}$ "- $\frac{1}{2}$ " (3.2 mm-12.7 mm)	11	98-7260	117-1532 むく	3°	13° + 4° - 0°
1000 / 1010 / 2000 インテグラル カッティング ユニット フレックス 21 フレックス21 および eフレックス 2100/2120 3000 / 3100 / 3200 / 3300 / 3400	21" (533 mm) ロー・カット	$\frac{3}{16}$ "-1" (4.8 mm-25.4 mm)	13	93-4264		3°	13° + 4° - 0°
	21" (533 mm) マイクロ カット	$\frac{1}{16}$ "- $\frac{3}{16}$ " (1.6 mm-4.8 mm)	13	93-4262	115-1880 むく	3°	13° + 4° - 0°
	21" (533 mm) マイクロ カット先長刃*	$\frac{1}{16}$ "- $\frac{3}{16}$ " (1.6 mm-4.8 mm)	13	108-4303		7°	13° + 4° - 0°
	21" (533 mm) トーナメント カット	$\frac{1}{8}$ "- $\frac{1}{2}$ " (3.2 mm-12.7 mm)	13	93-4263	115-1881 むく	3°	13° + 4° - 0°
	21" (533 mm) トーナメント カット先長刃	$\frac{1}{8}$ "- $\frac{1}{2}$ " (3.2 mm-12.7 mm)	13	108-4302		7°	13° + 4° - 0°
	21" (533 mm) ハイ・カット	$\frac{5}{16}$ "-1" (7.9 mm-25.4 mm)	13	94-6392		3°	13° + 4° - 0°
	21" (533 mm) フェアウェイ カット	$\frac{3}{8}$ "-1" (9.5 mm-25.4 mm)	7	63-8600	112-7475 インサート	3°	13° + 4° - 0°
1600 / 1610 / 2600 インテグラル カッティング ユニット	26" (660 mm) ロー・カット	$\frac{3}{16}$ "-1" (4.8 mm-25.4 mm)	16	93-9015		3°	13° + 4° - 0°
	26" (660 mm) マイクロ カット	$\frac{1}{16}$ "- $\frac{3}{16}$ " (1.6 mm-4.8 mm)	16	112-9275		3°	13° + 4° - 0°
	26" (660 mm) トーナメント カット	$\frac{1}{8}$ "- $\frac{1}{2}$ " (3.2 mm-12.7 mm)	16	94-5885	117-1548 むく	3°	13° + 4° - 0°
	26" (660 mm) ハイ・カット	$\frac{5}{16}$ "-1" (7.9 mm-25.4 mm)	16	104-2646		3°	13° + 4° - 0°
	26" (660 mm) フェアウェイ カット	$\frac{3}{8}$ "-1" (9.5 mm-25.4 mm)	16	107-8181		3°	13° + 4° - 0°

*アグレッシブ・ベッドバーで軸刈りを起こす場合には、先長ベッドナイフに交換してください。

クイックレファレンス・ガイド

潤滑剤



Toro プレミアムオールシーズン油圧作動液

108-1178 18.9 L 容器

- ・ トロの油圧システムの要求に合わせて作成されたオイル
- ・ 広い温度範囲で機器の保護と摩耗防止を実現
- ・ 過酷な運転条件下でもオイルの寿命が長い



Toro プレミアム合成生分解油圧作動液

119-2157 18.9 L 容器

- ・ 長期間にわたって関連機器を保護；スチールや同合金との反応性なし
- ・ 通常の石油系オイルに耐性を持つエラストマーでは問題をおこしません
- ・ スラッジなどの堆積物が少ないオイルです



Toro プレミアム・トランスミッション/油圧作動液

108-1184 18.9 L 容器

- ・ 強力な防錆作用と耐圧性
- ・ 油圧装置、ギア、クラッチに使用可能な多用途オイル
- ・ 多雨地域や高湿度条件で機器を保護し摩耗を防止



Toro 汎用グリス

108-1190 414 mL

- ・ 環境汚染を起こしにくいグリスです
- ・ 優れた耐摩耗/EP特性
- ・ 高い粘性指数と低い流動点



Toro 合成グリス ISO 220

125-3511 89 mL

- ・ 高温でも低温でも圧倒的な性能を発揮
- ・ 摩耗、錆、腐食から機器を確実に保護
- ・ 準核作業間隔を延ばして機器の寿命延長が可能



Toro 燃料安定剤

131-6572 355 mL

- ・ 燃料の鮮度を 12 ヶ月間以上にわたって保持。季節性の大きなマシンに最適です
- ・ 燃料系統をクリーンに維持し、エンジンを内側から洗浄
- ・ 腐食を防止； E10 まで対応



Toro プレミアム・エンジンオイル SAE 30

108-1197 18.9 L 容器

- ・ トロのエンジニアリング部門がトロのマシンのために選んだエンジンオイル
- ・ 空冷エンジンの高温にしっかりと耐えるモノグレードオイル
- ・ エンジンをクリーンに保つ特殊な成分を配合



Toro プレミアム・エンジンオイル 10W-30

121-6393 18.9 L 容器

- ・ ガソリンとディーゼル兼用のオイルです
- ・ エンジン製造元が指定する温帯地域用条件を満たしています
- ・ 防錆機能成分配合済み



Toro プレミアム・エンジンオイル 15W-40

121-6395 18.9 L 容器

- ・ ガソリンとディーゼル兼用のオイルです
- ・ エンジン効率を改善し、エンジンの寿命を延ばし、オイル自身も長もちします
- ・ 過酷な高温環境下でも粘度をしっかりと保持して耐摩耗性を維持します



Toro プレミアムオールシーズン・ギア潤滑油 80W-90

108-1590 946 mL

108-1187 18.9 L 容器

- ・ 幅広い条件で使用可能です
- ・ 摩耗を低減し、始動性を向上させ、機器の寿命を延ばします
- ・ 優れた耐熱安定性と耐酸化性を有するオイルです



Toro プレミアムオールシーズン・ギア潤滑油 85W-140

108-1591 946 mL

- ・ 低速高トルク運転による摩耗から機器をしっかりと保護します
- ・ 低温下でも高い潤滑性能を発揮します
- ・ 堆積物が少ないのでギアやベアリングの寿命が延びます



Toro プレミアム・完全合成ギア・ベアリング兼用潤滑油

104-8772 946 mL

- ・ 高音下での機器の性能をしっかりとサポートし、保守コストを低減させます
- ・ 摩擦を減らし摩耗効率を向上させます
- ・ トロのエンジニアリング部門がトロのマシンのために選んだオイルです

油圧オイル用着色剤

44-2500 20 ml

Toro 端子保護用エアゾル

107-0392

Toro 黒煙ドライ潤滑剤

120-4817



MVP キット



クイックレファレンス・ガイド

MVP キット

カッティングユニットのオーバーホール・キット

パーツ番号	名称	数量
130-0105	GR Flex 18/21 (2004-2011) リール・オーバーホール・キット	
20-9500	ワッシャ	1
107-3233	シール - オイル	4
108-3162	スペーサ	1
107-3238	V リング	2
13-3659	GR 300/3000スタイル (1985-01) カッティングユニットのオーバーホール・キット	
237-77	O リング	2
253-61	シール - オイル	1
253-96	シール - オイル	2
254-72	ベアリング - カップ	2
254-94	ベアリング - コーン	2
52-2890	ブッシュ - ナイロン	4
52-2900	ワッシャ - プラスチック	2
119-4151	ねじ - 特殊	13
57-5280	ベアリング - カップ&コーン	2
62-5510	ブッシュ - ゴム	2
63-9510	ブッシュ	2
107-1590	GR 300/3000スタイル (1985-01) リール・オーバーホール・キット	
253-61	シール - オイル	1
253-96	シール - オイル	2
254-72	ベアリング - カップ	2
254-94	ベアリング - コーン	2
3296-60	ナット-ロック	1
107-1598	GR 300/3000スタイル (2002以降) リール・オーバーホール・キット	
104-3388	シール - グリス	2
253-61	シール - オイル	1
254-72	ベアリング - カップ	2
254-94	ベアリング - コーン	2
3296-60	ナット-ロック	1
121-2637	DPA アジャスタ MVP キット GR Flex/eFlex 1800 & 2100/3000/3300/3400	
106-5363	シャフト - アジャスタ	2
106-5344	ブッシュ - フランジ, キー付き	4
119-4164	ワッシャ - ウェーブ	2
32120-93	リング - リテーナ	2
115-7039	ねじ - アジャスタ, ベッドバー	2
119-4155	ワッシャ - 硬化	2
119-4156	スプリング - 圧縮	2
119-4039	ナット - 六角, NI	2
99-2097	デント	2
119-4067	ねじ - HH	2
106-6392	グリーンズマスター用サッチング・リール ブレード・バック	
106-6355	ブレード - 11 枚歯 (カーバイド)	108
13-3649	RM 216 & グランドプロ 2000 カッティングユニットのオーバーホール・キット	
253-84	シール - オイル	1
257-6	ベアリング - スラスト	2

カッティングユニット・オーバーホール・キット- 続き

パーツ番号	名称	数量
52-2890	ブッシュ - ナイロン	2
56-9510	ブッシュ - ASM	2
56-9520	ブッシュ - フランジ	2
119-4151	ねじ - 特殊	10
62-5510	ブッシュ - ゴム	2
94-3405	ベアリング - ボール	2
107-1590	RM 5100D/5200D/5300D/5400D (1990-01) リール・オーバーホール・キット	
253-61	シール - オイル	1
253-96	シール - オイル	2
254-72	ベアリング - カップ	2
254-94	ベアリング - コーン	2
3296-60	ナット-ロック	1
106-9605	RM 5500D/6500D/6700D SPAベッドバー・オーバーホール・キット	
106-7536	ベッドバー・アジャスタ・アセンブリ	1
107-7409	ピン・ピボット, ベッドバー	1
29-8910	ワッシャ	2
302-18	フィッティング - グリス	1
3230-2	ボルト - キャリッジ	4
3256-74	ワッシャ-平	4
3296-29	ナット-ロック	4
3296-62	ナット-ロック	1
52-2890	ブッシュ - ナイライナ	2
62-5510	ブッシュ - ゴム	2
93-2959	スペーサ - アジャスタ	1
93-7501	ブッシュ ASSY	2
93-7502	ブッシュ - フランジ	2
95-0772	スプリング - 圧縮	1
95-8752	アーム - スプリング	1
13-3679	RM 335D/450D カッティングユニットのオーバーホール・キット	
256-113	ブッシュ - フランジ	2
256-252	ベアリング - フランジ	2
256-292	ブッシュ - ナイライナ	4
32151-71	リング - リテーナ	1
3257-3	キー - 半月	1
48-8880	ピン - ダボ	2
119-4151	ねじ - 特殊	10
59-6140	ベアリング	2
62-6110	ブッシュ - ASM	4
76-3580	スペーサ - ベッドバー	2
93-1414	シール - グリス	3
95-4389	RM 4000-D カッティングユニット・オーバーホール・キット	
256-252	ベアリング - フランジ	2
256-292	ブッシュ - ナイライナ	4
32151-71	リング - リテーナ	1
48-8880	ピン - ダボ	2
119-4151	ねじ - 特殊	10
59-6140	ベアリング	2
62-6110	ブッシュ - ASM	4
75-7570	キー	1

*図はありません。**単体では販売していません。キットの内容は20-33ページをご覧ください。価格は予告なく変更される場合があります。お手持ちの機械に必要なすべてのパーツを掲載しているわけではありません。ご注文の際は、必ずパーツカタログやマスターパーツビューワーでご確認ください。

カッティングユニット・オーバーホール・キット- 続き

パーツ番号	名称	数量
76-3580	スパーサ - ベッドバー	2
92-9250	シール - グリス	1
92-9251	スリーブ - ウェア	1
92-9252	ブッシュ - フランジ	2
93-1414	シール - グリス	2
13-3629	RM ギャングモア・カッティングユニット・オーバーホール・キット	
105-0150	シール - グリス	2
106-5408	ガスケット - カバー	2
106-5409	ガスケット - ギア・ケース	2
237-21	O リング	2
237-38	O リング	2
253-117	シール - オイル	2
253-122	シール - オイル	2
253-84	シール - オイル	2
254-72	ベアリング - カップ	2
254-78	ベアリング - コーン	4
254-79	ベアリング - カップ	4
254-94	ベアリング - コーン	2
257-5	ワッシャ - スラスト	4
257-6	ベアリング - スラスト	2
47-5640	スパーサ - ゴム	2
119-4151	ねじ - 特殊	11
68-7530	ブッシュ	2
68-9970	ガード - シール	2
84-8200	シール - オイル	2
120-7230	HD DPA MVP キット RM 3100D/3550/3555 5010-H/5210/5410/5510/5610/6000D/7000D	
120-5118	ベアリング - フランジ	2
120-5116	ブッシュ - ナイライナ	2
106-5344	リング - リテーナ	4
108-0015	ピン - ダボ	2
3296-33	ねじ - 特殊	2
115-7039	ベアリング	2
119-4155	ブッシュ - ASM	2
120-5120	キー	2
119-4039	スパーサ - ベッドバー	2

ユニバーサルグルーマ後ローラ用ブラシキット

パーツ番号	名称	数量
133-0150	5 RM ユニバーサルグルーマ・キット	
133-0151	7 RM ユニバーサルグルーマ・キット	
133-0152	RM3550 RRB キット (ユニバーサルグルーマ用)	
133-0155	RM3550 RRB キットのみ	
133-0153	RM3555/5010H 5" RRB キット (ユニバーサルグルーマ用)	
133-0157	RM3555/5010H 5" RRB キットのみ	
133-0154	RM3575/5010H 7" RRB キット (ユニバーサルグルーマ用)	
133-0158	RM3575/5010H 7" RRB キットのみ	

シール・キット

パーツ番号	名称	数量
117-2727	油圧コネクタOリングシール・キット	
237-21	9/16" ORFS	10
237-22	11/16" ORFS	10
237-30	13/16" ORFS	10
237-65	1" ORFS	10
237-58	1-3/16" ORFS	10
340-65	1-7/16" ORFS	10
237-156	5/16" SAE	10
237-78	7/16" SAE	10
237-42	9/16" SAE	10
237-79	3/4" SAE	10
237-80	7/8" SAE	10
237-81	1-1/16" SAE	10
237-146	1-5/16" SAE	10
93-4132	1/2" (油圧ミッション・エンド・キャップ)	10
237-54	3/4" (油圧リリーフ・カートリッジ)	10
237-38	1-3/4" (GR 500 クラッチ & RM ギャングモア・ギアケース)	10
93-9783	2-7/8" (油圧モータ・マウンティング)	10
237-161	3-1/4" (トランスミッション・マウンティング)	10
353-949	3-1/4" (油圧モータ・マウンティング)	10
237-95	3-3/4" (油圧ミッション・チャージ・ポンプ)	10
237-158	4" (油圧モータ・マウンティング)	10
108-3263	マルチプロオープン・ブーム・スプレーヤ・シール・キット	
108-3266	シール・キット	1
108-3267	シール・キット	1
108-3268	シール・キット	1
106-6937	DPA リール・シール・キット	
106-6927	スリーブ	2
106-6926	シール	2
253-134	シール	2
106-6929	V リング	2
104-0532	ワッシャ - ブーリ	1
136-1010	GM 3280 シール・オーバーホール・リビルド・キット	
136-1021	リップ・シール - シャフト	1
136-1023	ガスケット - エンド・キャップ	1
136-1031	O リング	1
136-1032	O リング	1
分解整備はできません	リップ・シール - ジャーナル・ベアリング	1
分解整備はできません	Oリング, ジャーナル・ベアリング	2
分解整備はできません	Oリング, バイパス・バルブ	1
分解整備はできません	バックアップ・リング	1
分解整備はできません	Oリング, バイパス・バルブ	1
分解整備はできません	O リング, プラグ	2
分解整備はできません	O リング, プラグ	1

*図はありません。 **単体では販売しておりません。キットの内容は20-33ページをご覧ください。価格は予告なく変更される場合があります。お手持ちの機械に必要なすべてのパーツを掲載しているわけではありません。ご注文の際は、必ずパーツカタログやマスターパーツビューワーでご確認ください。

クイックレファレンス・ガイド

MVP キット

ベアリング・キット

パーツ番号	名称	数量
121-9517	GR Flex 18/21 (2012以降) GR 3300/3400 (2011 以降) グルーマ・リビルド・キット	
107-8105	ベアリング - ボール, 延長レース	3
106-8530	シール - グリス	3
120-3237	O リング	1
360-0398	O リング	1
251-259	ベアリング - ボール	2
104-4727	リング - リテーナ	1
104-4705	ベルト - グルーマ	1
110-4086	RM 5210/5410/5510/5610 RM 6500D/6700D DPA グルーマ&後ロー ラ・ブラシ・ベアリング・キット	
105-0965	ベアリング - ボール	6
95-0707	ベアリング - 自動整列	1
106-8530	シール - グリス	3
108-4172	シール - エクスクルーダ	1
108-2132	プロコア 648 コアリング・ヘッド ベアリングキット (2004-2007)	
106-8871	ベアリング - ボール	6
105-0965	ベアリング - ボール	6
251-311	ベアリング - ボール	24
106-8872	リング - リテーナ	6
131-4876	プロコア648 コアリング・ヘッド・ベアリン グ・キット(2008 以降)	
110-4556	ベアリング - ボール	12
105-0965	ベアリング - ボール	6
251-311	ベアリング - ボール	24
32151-76	リング - リテーナ	6
110-4557	スペーサ - ベアリング	6

カッティングユニットの油圧ホース・キット

パーツ番号	名称	数量
117-0289	GM 4300-D 油圧ホース・キット	
117-0213	油圧ホース・アセンブリ	1
117-0211	油圧ホース・アセンブリ	1
117-0212	油圧ホース・アセンブリ	1
117-0299	油圧ホース・アセンブリ	4
104-9323	ホース - 油圧	1
92-7638	ホース ASSY	1
105-1215	ホース - 油圧	4
108-6507	ホース - 油圧	2
3334-945	タイ - ケーブル	15
237-21	O リング	10
237-65	O リング	28
106-3662	ホース - 油圧	4
98-0642	GR 3000/3050/3100 カッティングユニット用油圧ホース キット	
95-5984	油圧ホース・アセンブリ	1
95-5985	油圧ホース・アセンブリ	1
95-5986	油圧ホース・アセンブリ	1
95-5987	油圧ホース・アセンブリ	1
95-5988	油圧ホース・アセンブリ	1
95-5989	油圧ホース・アセンブリ	1

カッティングユニット用油圧ホース・キット - 続き

パーツ番号	名称	数量
117-2725	GR 3150カッティングユニット 油圧ホース・キット (2006以降)	
105-5400	油圧ホース・アセンブリ	1
105-5401	油圧ホース・アセンブリ	1
105-5402	油圧ホース・アセンブリ	1
95-2908	油圧ホース・アセンブリ	2
105-5404	油圧ホース・アセンブリ	1
106-9674	油圧ホース・アセンブリ	1
105-5405	油圧ホース・アセンブリ	1
95-2909	油圧ホース・アセンブリ	1
237-30	O リング	6
237-65	O リング	6
117-2721	GR 3250Dカッティングユニット 油圧ホース・キット (2006以降)	
106-9674	油圧ホース・アセンブリ	2
95-2908	油圧ホース・アセンブリ	2
95-2909	油圧ホース・アセンブリ	2
95-2907	油圧ホース・アセンブリ	2
105-5405	油圧ホース・アセンブリ	1
237-30	O リング	12
237-21	O リング	6
136-8519	GR TriFlex 3300/3400 カッティングユニット 油圧ホース・キット	
119-8145	油圧ホース・アセンブリ	1
119-8146	油圧ホース・アセンブリ	1
119-8147	油圧ホース・アセンブリ	1
119-8158	油圧ホース・アセンブリ	1
136-8452	油圧ホース・アセンブリ	1
119-8160	油圧ホース・アセンブリ	1
119-8161	油圧ホース・アセンブリ	1
119-8162	油圧ホース・アセンブリ	1
117-2724	RM 3100D SPA カッティングユニット 1999-2009 油圧ホース・キット	
95-8836	油圧ホース・アセンブリ	2
95-8835	油圧ホース・アセンブリ	2
95-8837	油圧ホース・アセンブリ	2
95-8826	油圧ホース・アセンブリ	1
95-8827	油圧ホース・アセンブリ	1
95-8828	油圧ホース・アセンブリ	1
117-2723	RM 4000Dカッティングユニット 油圧ホース・キット	
98-7401	油圧ホース・アセンブリ	1
60-3340	油圧ホース・アセンブリ	1
98-7400	油圧ホース・アセンブリ	1
98-7403	油圧ホース・アセンブリ	4
58-5730	油圧ホース・アセンブリ	1
98-7404	油圧ホース・アセンブリ	2
104-9317	RM 5200D/5400Dカッティングユニット 油圧ホース・キット	
100-3876	油圧ホース・アセンブリ	1
100-3877	油圧ホース・アセンブリ	1
100-3878	油圧ホース・アセンブリ	1
100-3879	油圧ホース・アセンブリ	1
104-0057	油圧ホース・アセンブリ	1

*図はありません。**単体では販売していません。キットの内容は20-33ページをご覧ください。価格は予告なく変更される場合があります。お手持ちの機械に必要なすべてのパーツを掲載しているわけではありません。ご注文の際は、必ずパーツカタログやマスターパーツビューワーでご確認ください。

カッティングユニット用油圧ホース・キット - 続き

パーツ番号	名称	数量
104-9317	RM 5200D/5400Dカッティングユニット 油圧ホース・キット - 続き	
104-0069	油圧ホース・アセンブリ	1
104-9321	油圧ホース・アセンブリ	1
104-9322	油圧ホース・アセンブリ	1
104-9323	油圧ホース・アセンブリ	1
98-4583	油圧ホース・アセンブリ	2
98-4584	油圧ホース・アセンブリ	1
98-4587	油圧ホース・アセンブリ	1
3290-379	タイ - ケーブル	10
99-5617	スリーブ - 保護	1
99-5648	スリーブ - 保護	4
237-30	シール - O リング	20
237-21	シール - O リング	10
117-2720	RM 5210/5410/5510/5610 カッティングユニ ット用油圧ホースキット (2008-2009)	
106-3672	油圧ホース・アセンブリ	4
98-4590	油圧ホース・アセンブリ	2
114-8868	油圧ホース・アセンブリ	4
106-3680	油圧ホース・アセンブリ	2
104-3669	油圧ホース・アセンブリ	1
106-3670	油圧ホース・アセンブリ	1
106-3671	油圧ホース・アセンブリ	1
3334-945	タイ - ケーブル	15
237-30	Oリング (ORFS - 8)	20
237-21	Oリング (ORFS - 4)	10
119-6955	RM 5210/5410/5510/5610 (2010+) カッティングユニット用油圧ホース キット	
114-0633	油圧ホース・アセンブリ	5
98-4590	油圧ホース・アセンブリ	2
117-5188	油圧ホース・アセンブリ	4
106-3680	油圧ホース・アセンブリ	2
117-5190	油圧ホース・アセンブリ	1
106-3670	油圧ホース・アセンブリ	1
3334-945	タイ - ケーブル	15
237-30	Oリング (ORFS - 8)	10
237-21	Oリング (ORFS - 4)	10
237-65	Oリング (ORFS - 10)	10
104-9314	RM 5500D リール駆動ホース・キット	
104-0069	油圧ホース・アセンブリ	4
104-0057	油圧ホース・アセンブリ	4
104-0068	油圧ホース・アセンブリ	1
104-0067	油圧ホース・アセンブリ	1
104-0064	油圧ホース・アセンブリ	1
104-0058	油圧ホース・アセンブリ	2
104-0063	油圧ホース・アセンブリ	2
3290-379	タイ - ケーブル	10
237-30	Oリング (ORFS - 8)	20
237-21	Oリング (ORFS - 4)	5
237-22	Oリング (ORFS - 6)	2
105-0139	RM 6500D/6700D (5 ユニット) カッティングユニット用油圧ホース キット	
105-7901	油圧ホース・アセンブリ	4
105-7902	油圧ホース・アセンブリ	2
105-7903	油圧ホース・アセンブリ	4

カッティングユニット用油圧ホース・キット - 続き

パーツ番号	名称	数量
105-0139	RM 6500D/6700D (5 ユニット分) カッティ ングユニット用油圧ホース・キット - 続き	
92-7559	油圧ホース・アセンブリ	2
92-7560	油圧ホース・アセンブリ	1
99-5614	油圧ホース・アセンブリ	2
237-21	O リング	10
237-30	O リング	20
3253-4	ワッシャ - ロック	6
3290-379	タイ - ケーブル	10
33114-020	ねじ - HH	6
99-5617	スリーブ - 保護	5
99-5621	ガイド - ホース	3
105-0140	RM 6500D/6700D (2 ウィング・ユニット) カッティングユニット用油圧ホース キット	
105-7900	油圧ホース・アセンブリ	4
94-1433	油圧ホース・アセンブリ	2
237-21	O リング	4
237-30	O リング	8
3253-4	ワッシャ - ロック	4
3290-378	タイ - ケーブル	4
33114-020	ねじ - HH	4
3334-945	タイ - ケーブル	2
100-3814	スリーブ - 保護	2
99-5621	ガイド - ホース	2

ローラ・リビルド・キット

パーツ番号	名称	数量
107-1588	GR 800/1000/1600 ローラリビルドキット	
302-5	フィッティング - グリス	2
52-3180	ベアリング - ローラ	2
107-1589	GR 3/300/ スタイル 溝付きローラ・リビルド・キット	
302-57	フィッティング - グリス	2
52-3180	ベアリング - ローラ	2
107-1588	GR 3/300/3000 スタイル ローラリビルドキット	
302-5	フィッティング - グリス	2
52-3180	ベアリング - ローラ	2
107-1591	GR 3200 スタイル (1995-98) ローラリビルドキット	
302-5	フィッティング - グリス	2
93-2525	リング - リテーナ	2
93-2559	ベアリング - ボール	2
107-1593	GR 3200 スタイル (1999-00) ローラリビルドキット	
302-5	フィッティング - グリス	2
32151-12	リング - リテーナ	2
85-7190	ワッシャ - シールド	2
85-9970	ベアリング - ボール	2

*図はありません。**単体では販売しておりません。キットの内容は20-33ページをご覧ください。価格は予告なく変更される場合があります。お手持ちの機械に必要なすべてのパーツを掲載しているわけではありません。ご注文の際は、必ずパーツカタログやマスターパーツビューワーでご確認ください。

クイックレファレンス・ガイド

MVP キット

ローラ・リビルド・キット - 続き

パーツ番号	名称	数量
107-1594	GR DPA (2004以降) ローラ・リビルド・キット	
106-6941	シール	2
106-6942	V リング	2
251-347	ベアリング - ボール	2
107-8133	ワッシャ-平	2
107-3505	スペーサ-ツール, ローラ	2
104-6126	ワッシャ-平	2
106-9627	GR DPA 後ローラ・ブラシ・リビルド・キット	
106-9626**	シャフト	1
105-6792	ブラシ - ローラ	1
104-1830	ボルト - J	2
3296-2	ナット-ロック	2
106-9607	グランドプロ 2000 RM 216/2000/2300/2600/3100 ローラリビルドキット	
105-0150	シール - グリス	2
253-152	シール - オイル	2
254-78	ベアリング - コーン	2
254-79	ベアリング - カップ	2
107-1592	RM 223D/5100D/5200D/5300D/5400D (1990 - 2000) 前ローラ・リビルド・キット	
302-57	フィッティング - グリス	2
75-1290	ベアリング - ローラ	2
107-1593	RM 5100D/5200D/5300D/5400D (1993-2000) 後ローラ リビルド・キット	
302-5	フィッティング - グリス	2
32151-12	リング - リテーナ	2
85-7190	ワッシャ - シールド	2
85-9970	ベアリング - ボール	2
107-1592	RM 223D/5100D/5200D/5300D/5400D デサッチング・リール 用ローラ・リビルド・キット	
302-57	フィッティング - グリス	2
75-1290	ベアリング - ローラ	2
106-9606	RM 5200D/5400D (01 以降) RM 5210/5410/5510/5610 (06-07) ローラリビルドキット	
109966	ベアリング - ボール	2
253-70	シール - オイル	2
32120-62	リング - リテーナ	2
93-1251	シール - インナー	2
93-1252	シール - アウター	2
93-2931	ワッシャ - ローラ	2
93-3007	シール - オイル	2

ローラ・リビルド・キット - 続き

パーツ番号	名称	数量
114-5430	RM 5010-H/5210/5410/5510/5610/6500D6 700D (2008 以降) ローラ・リビルド・キット	
114-3717	シール - インナー	2
112-5290	ベアリング - ボール	2
112-7494	シール - アウター	4
114-5411	ナット - ベアリング・ロック	2
106-9606	RM 5500D/6500D/6700D SPA RM 6500D/6700D DPA (2007) ローラリビルドキット	
109966	ベアリング - ボール	2
253-70	シール - オイル	2
32120-62	リング - リテーナ	2
93-1251	シール - インナー	2
93-1252	シール - アウター	2
93-2931	ワッシャ - ローラ	2
93-3007	シール - オイル	2
106-9627	RM 5200D/5400D RM 5500D/6500D/6700D SPA 後ローラ・ブラシ・リビルド・キット	
106-9626	シャフト	1
105-6792	ブラシ - ローラ	1
104-1830	ボルト - J	2
3296-2	ナット-ロック	2
107-1595	GM 3500D/4500D/4700D (2000-03) ローラ・リビルド・キット	
251-347	ベアリング - ボール	2
32120-15	リング - スナップ	2
99-3842	シール - オイル	2
106-9606	GM 3500D/3505D/4500D/4700D (2003-07) ローラ・リビルド・キット	
109966	ベアリング - ボール	2
253-70	シール - オイル	2
32120-62	リング - リテーナ	2
93-1251	シール - インナー	2
93-1252	シール - アウター	2
93-2931	ワッシャ - ローラ	2
93-3007	シール - オイル	2
114-5430	GM 3500D/3505D/4500D/4700D (2007以降) ローラ・リビルド・キット	
114-3717	シール - インナー	2
112-5290	ベアリング - ボール	2
112-7494	シール - アウター	4
112-5411	ナット - ベアリング・ロック	2

グランドマスター® デッキ・キット

パーツ番号	名称	数量
95-3078	GM 200 シリーズ 52" (132 cm) 後方/側方排出スピンドル・キット	
27-0870	スピンドル・アセンブリ	1
32128-21	ナット - 六角フランジ	6
3231-22	ねじ - キャリッジ	6
3256-24	ワッシャー-平	6
72-9361	カップ - アンチスカルブ	1
92-5816	ボルト - ブレード	1
95-3079	GM 200 シリーズ 62" (158 cm) 側方排出スピンドル・キット	
44-6370	スピンドル・アセンブリ	1
32128-21	ナット - 六角フランジ	6
3231-22	ねじ - キャリッジ	6
3256-24	ワッシャー-平	6
72-9361	カップ - アンチスカルブ	1
92-5816	ボルト - ブレード	1
95-3081	GM 200 シリーズ 62" (158 cm) ガーディアン・スピンドル・キット	
253-139	シール - オイル	2
27-0960	ベアリング - セット	1
302-2	フィッティング - グリス	1
32128-21	ナット - 六角フランジ	6
3231-27	ねじ - キャリッジ	6
3256-24	ワッシャー-平	6
32146-20	ナット-ロック	1
61-4160	ハウジング - ハウジング	1
27-5970	スペーサ - スピンドル・シャフト	1
72-9361	カップ - アンチスカルブ	1
92-5604	シャフト - スピンドル	1
92-5606	スペーサ - スピンドル・シャフト	1
92-5607-03	プーリ & ハブ・アセンブリ	1
92-5816	ボルト - ブレード	1
95-3089	GM 300 シリーズ 72" (183 cm) 後方/側方排出左スピンドル・キット	
84-2030	スピンドル・アセンブリ	1
32128-21	ナット - 六角フランジ	8
3234-1	ねじ - 六角フランジ	6
3234-11	ねじ - 六角フランジ	2
3256-24	ワッシャー-平	8

グランドマスター® デッキ・キット - 続き

パーツ番号	名称	数量
95-3090	GM 300 シリーズ 72" (183 cm) 後方/側方 センター・スピンドル・キット	
84-2040	スピンドル・アセンブリ	1
32128-21	ナット - 六角フランジ	8
3234-1	ねじ - 六角フランジ	8
3256-24	ワッシャー-平	8
95-3095	GM 300 シリーズ 72"/183 cm RD/SD 右側ス ピンドル・キット	
84-2050	スピンドル・アセンブリ	1
32128-21	ナット - 六角フランジ	8
3234-1	ねじ - 六角フランジ	6
3234-11	ねじ - 六角フランジ	2
3256-24	ワッシャー-平	8
95-3091	GM 300 シリーズ 72" (183 cm) ガーディアン・スピンドル・ キット	
17-5979**	スピンドル・アセンブリ	1
32128-21	ナット - 六角フランジ	6
3231-27	ねじ - キャリッジ	6
3256-24	ワッシャー-平	6
72-9361	カップ - アンチスカルブ	1
119-4778	GM 3280D/3320 側方排出スピンドル・キット	
104-3546	プーリ - 受動	1
108-1991	スピンドル・ハウジング ASSY	1
108-1956	スピンドル・アセンブリ	1
104-3564	シール - V リング	1
104-8322	ワッシャー - 硬化	1
106-7159	O リング	1
3296-60	ナット-ロック	1
69-6950	スペーサ - スピンドル・シャフト	1
119-4776	GM 3280D/3320/4000D/4100D GM 360/3400/4010/7200/7210 後方排出RD/ガーディアン・スピンドル・キット	
104-3546	プーリ - 受動	1
119-4546	スピンドル・ハウジング ASSY	1
104-3554	スピンドル・アセンブリ	1
104-3564	シール - V リング	1
104-8322	ワッシャー - 硬化	1
106-7159	O リング	1
3296-60	ナット-ロック	1
69-6950	スペーサ - スピンドル・シャフト	1

*図はありません。 **単体では販売しておりません。キットの内容は20-33ページをご覧ください。 価格は予告なく変更される場合があります。 お手持ちの機械に必要なすべてのパーツを掲載しているわけではありません。 ご注文の際は、必ずパーツカタログやマスターパーツビューワーでご確認ください。

クイックレファレンス・ガイド

MVP キット

グランドマスター® デッキ・キット - 続き

パーツ番号	名称	数量
115-3435	GM3500D/3500G/3505D/4500D/4700D スピンドル・キット	
100-5703	スパーサ&ベアリング・アセンブリ	1
100-5705	スピンドル・アセンブリ	1
253-154	シール - オイル	2
69-6950	スパーサ - スピンドル・シャフト	1
100-5709	ナット - スピンドル, 特殊	1
302-62	フィッティング - グリス	2
94-2703	プラグ	1
505-7	グリス 60mL	
69-8400	GM 580D, 全デッキ (1989-2001), ウイング・デッキ (2002 以降) スピンドル・キット	
69-8390-03	ブーリー・アセンブリ	1
110-3285	スピンドル・アセンブリ	1
253-154	シール - オイル	2
3296-49	ナット-ロック	1
108-1483	ワッシャ - スラスト	1
6590003	O リング	1
69-1530	ハウジング - ハウジング	1
69-6950	スパーサ - スピンドル・シャフト	1
71-2530	ベアリング&スパーサ・セット	1
302-2	フィッティング - グリス	1
106-0005	GM 580D センター・デッキ(02 以降) センター・スピンドル・キット	
106-0023	ブーリー - センター	1
110-3285	スピンドル・アセンブリ	1
253-154	シール - オイル	2
3296-49	ナット-ロック	1
108-1483	ワッシャ - スラスト	1
6590003	O リング	1
69-1530	ハウジング - ハウジング	1
69-6950	スパーサ - スピンドル・シャフト	1
71-2530	ベアリング&スパーサ・セット	1
302-2	フィッティング - グリス	1
106-0006	GM 580D センター・デッキ (02 以降) 用アウター・スピンドル・キット	
106-0022	ブーリー - 外側	1
110-3285	スピンドル・アセンブリ	1
253-154	シール - オイル	2
3296-49	ナット-ロック	1
108-1483	ワッシャ - スラスト	1
6590003	O リング	1
69-1530	ハウジング - ハウジング	1
69-6950	スパーサ - スピンドル・シャフト	1
71-2530	ベアリング&スパーサ・セット	1
302-2	フィッティング - グリス	1

グランドマスター® デッキ・キット - 続き

パーツ番号	名称	数量
105-7269	GM 7200/7210 62"/158 cm ガーディアン用 72"/183 cm ガーディアン用丈高草地キット	
112-1480-01	プレート - 右	1
112-1482-01	プレート - 左	1
104-8300	ナット-フランジ	4
3230-2	ボルト - キャリッジ	4

グランドマスター用ブレード&ベルト・キット

パーツ番号	名称	数量
95-3070	GM 200 シリーズ 52" (132 cm) RD/SD デッキ・ブレード&ベルト・キット	
27-0990-03	ブレード - 標準 18"	3
27-1160	V-ベルト	1
95-3071	GM 200 シリーズ 62" (158 cm) 側方排出ブレード&ベルト・キット	
44-6250-03	ブレード - 標準 21.75"	3
44-6260	V-ベルト	1
95-3072	GM 200 シリーズ 72" (183 cm) 側方排出ブレード&ベルト・キット	
94-1861-03	ブレード - 標準 24.75"	3
57-0240	V-ベルト	1
95-3087	GM 300 シリーズ 72"/183 cm RD/SD デッキ・ブレード&ベルト・キット	
29-5530-03	ブレード - 標準 25"	3
21-0890	V-ベルト	3
95-3094	GM 300 シリーズ 72"/183 cm RD/SD デッキ・ブレード&ベルト・キット	
23-2410-03	ブレード - ハイ・セール 25"	3
21-0890	V-ベルト	3
95-3088	GM 300 シリーズ 72" (183 cm) ガーディアン・ブレード&ベルト・キット	
85-6040-03	ブレード - 標準 25"	3
93-8457	V-ベルト - 六角	1
110-4770	GM 3280D/3320 60" (152 cm) 側方排出ブレード&ベルト・キット	
110-4701	ブレード - ミディアム・セール 20.5"	3
108-4391	ベルト - 六角	1
110-4768	GM 3280D/3320 62"/158 cm RD ブレード&ベルト・キット	
92-5608-03	ブレード - 標準 25"	3
107-4788	ベルト - 六角	1
110-4771	GM 3280D/3320 72" (18 cm) 側方排出ブレード&ベルト・キット	
110-0621	ブレード - ミディアム・セール 24.5"	3
108-4393	ベルト - 六角	1

グランドマスター® ブレード & ベルト・キット - 続き

パーツ番号	名称	数量
110-4769	GM 3280D/3320 72"/18 cm RD/ガーディアン ブレード&ベルトキット	
108-1958-03	ブレード - 標準 25"	3
107-4738	ベルト - 六角	1
132-1440	GM 5900/5910 ブレード&ベルト・キット	
112-7376	ベルト - V	1
112-7377	ベルト - V	6
130-9151-03	ブレード - 20"	11
115-8898	GM5900/5910 センター & ウイング・デッキ・ブレード&ベルト・キット	
110-5946-03	ブレード - 標準 20"	11
112-7376	ベルト - V	1
112-7377	ベルト - V	6
105-7270	GM 7200/7210 62" (157.5 cm) ガーディアン用ブレード&ベルト・キット	
92-5608-03	ブレード - 標準 25"	3
110-9594	ベルト - V	1
110-9595	ベルト - V	1
105-7271	GM 7200/7210 72" (182.9 cm) ガーディアン用ブレード&ベルト・キット	
108-1958-03	ブレード - 標準 25"	3
110-9592	ベルト - V	1
110-9593	ベルト - V	1
105-7272	GM 7200/7210 72"/182.9 cm SCデッキ用ブレード&ベルト・キット	
110-0621-03	ブレード - ミディアム・セール 24.5"	3
110-9590	ベルト - V	1
110-9591	ベルト - V	1

グランドマスター® 用キャスト・ホイール・キット

パーツ番号	名称	数量
95-3077	GM 200 シリーズ 52" (132 cm) 後方/側方排出 (1989以降) 62"/158 cm SD (1989-98) 72" (183 cm) 側方排出 (1989-97) キャスト・ホイール・キット	
68-8970	タイヤ&ベアリング Assy	2
68-8980	スパナ - タイヤ	2
32153-5	ナット-ロック	2
325-19	ねじ - HH	2
3256-6	ワッシャー-平	4
68-8970	GM 200 シリーズ 52" (132 cm) 後方/側方排出 (1989以降) 62"/158 cm SD (1989-98) 72" (183 cm) 側方排出 (1989-97) キャスト・ホイール	
68-9840	ホイール & ハブ・アセンブリ	1
62-5580	ベアリング - 外側	2
62-5570	ベアリング - ローラ・ケージ	1

グランドマスター® キャスタホイール・キット - 続き

パーツ番号	名称	数量
95-3076	GM 200シリーズ 62" (158 cm) ガーディアン・リサイクラ・キャストホイール・キット	
85-5760	8" キャスタホイール・アセンブリ	4
62-4340	スパナ	4
32128-23	ナット - 六角フランジ	4
325-22	ねじ - HH	4
3256-6	ワッシャー-平	8
85-5760	GM 200シリーズ 62" (158 cm) ガーディアン・リサイクラ・キャストホイール	
85-5760	ホイール & ハブ・アセンブリ	1
83-4740	ベアリング - ローラ・ケージ	1
62-5580	ベアリング - 外側	2
302-40	フィッティング - グリス	1
95-3086	GM 300シリーズ 72" (183 cm) 後方/側方 (1988以降) キャスタホイール・キット	
92-1655	キャストホイール・アセンブリ - 前	2
63-8400	キャストホイール・アセンブリ - 後	2
62-4340	スパナ - 前	2
63-1770	スパナ - 後	2
32128-23	ナット - 六角フランジ	4
325-18	ねじ - HH	2
325-22	ねじ - HH	2
3256-6	ワッシャー-平	8
95-3082	GM 300シリーズ 72" (183 cm) 後方/側方 (1983以降) 前キャストホイール	
92-1655	ホイール・アセンブリ - 前	1
62-4340	スパナ - 前	1
32128-23	ナット - 六角フランジ	1
325-22	ねじ - HH	1
3256-6	ワッシャー-平	2
95-3084	GM 300シリーズ 72" (183 cm) 後方/側方 (1988以降) 後キャストホイール	
63-8400	キャストホイール・アセンブリ - 後	1
63-1770	スパナ - 後	1
32128-23	ナット - 六角フランジ	1
325-18	ねじ - HH	1
3256-6	ワッシャー-平	2

クイックレファレンス・ガイド

MVP キット

グランドマスター® キャスタホイール・キット - 続き

パーツ番号	名称	数量
95-3085	GM 300シリーズ 72" (183 cm) ガーディアン・リサイクラ・キャストホイール・キット	
92-1655	キャストホイール・アセンブリ - 前	2
85-5760	キャストホイール・アセンブリ - 後	2
32128-23	ナット - 六角フランジ	4
325-22	ねじ - HH	4
3256-6	ワッシャー-平	8
62-4340	スパナ	4
95-3083	GM 300シリーズ 72" (183 cm) ガーディアン・リサイクラ後キャストホイール	
85-5760	キャストホイール・アセンブリ - 後	1
62-4340	スパナ	1
32128-23	ナット - 六角フランジ	1
325-22	ねじ - HH	1
3256-6	ワッシャー-平	2
95-3077	GM 3280D/3320 52" (132 cm) 側方排出キャストホイール・キット	
68-8970	タイヤ&ベアリング Assy	2
68-8980	スパナ - タイヤ	2
32153-5	ナット-ロック	2
325-19	ねじ - HH	2
3256-6	ワッシャー-平	2
68-8970	GM 3280D/3320 52" (132 cm) 側方排出キャストホイール	
68-8970	タイヤ&ベアリング Assy	1
110-4767	GM 3280D/3320 60"/152 cm SD 62"/158 cm RD/ガーディアン 72"/183 cm RD/SD/ガーディアン キャスト・ホイール	
93-9938	8" ホイール ASSY	1
327-24	ねじ - HH	1
3296-53	ナット-ロック	1

グランドマスター用ブレード・パック

パーツ番号	名称	数量
108-1477	GM 200シリーズ GM 3280D/3320 52" (132 cm) 後方/側方アトミック・ブレード・パック	
104-1301	ブレード - アトミック 18"	6
106-0631	GM 200シリーズ GM 3280D/3320 62" (158 cm) 後方/側方アトミック・ブレード・パック	
104-1303	ブレード - アトミック 21.75"	6
108-1478	GM 200シリーズ 72" (183 cm) 後方/側方 アトミックブレードパック	
104-1304	ブレード - アトミック 24.75"	6

グランドマスター用ブレード・パック - 続き

パーツ番号	名称	数量
108-1454	GM 300シリーズ GM 3280D/3320 72" (183 cm) 後方/側方アトミック・ブレード・パック	
106-4353-03	ブレード - アトミック 25"	6
108-1452	GM 455D 126" (320 cm) クワッドフロート アトミックブレードパック	
107-0216-03	ブレード - アトミック 19"	7
108-1453	GM 580Dセンター&ウイング・デッキ アトミックブレードパック	
107-0217-03	ブレード - アトミック 20"	11
108-1462	GM 3500D/3505D 27" (69 cm) 後方アトミック・ブレード・パ ック	
107-0235-03	ブレード - アトミック 27"	6
117-2722	GM 4000D 132" (335 cm) 後方排出 標準ブレード・パック	
92-5608-03	ブレード - 標準 21.75"	7
110-6130	GM 4000D 132" (335 cm) 後方排出 フラット・セール・ブレード・パック	
110-6115-03	ブレード - フラット・セール 21.75"	7
108-1450	GM 4000D 132" (335 cm) 後方排出 アトミックブレードパック	
107-0214-03	ブレード - アトミック 21.75"	7
110-6140	GM 4100D 124" (315 cm) 後方排出 フラット・セール・ブレード・パック	
110-6116-03	ブレード - フラット・セール 19"	7
108-1451	GM 4100D 124" (315 cm) 後方排出 アトミックブレードパック	
107-0215-03	ブレード - アトミック 19"	7
108-1463	GM 4500D 27" (69 cm) 後方排出 アトミックブレードパック	
107-0235-03	ブレード - アトミック 27"	5
108-0800	GM 4500D 27"/69 cm	
108-9026-03	ブレード - コンビネーション 27"	5
108-0800	GM3500D コンボ・ブレード・パック	
108-9026-03	ブレード - コンビネーション 27"	5
108-1464	GM 4700D 27" (69 cm) 後方排出 アトミックブレードパック	
107-0235-03	ブレード - アトミック 27"	7
115-8896	GM 5900/5910 (2008-2016) センター & ウ イング・デッキ用標準ブレード・パック	
110-5946-03	ブレード - 標準 20"	11
114-0897	GM 5900/5910 (2008-2016) センター & ウ イング・デッキ用アトミック・ブレード・パック	
110-5948-03	ブレード - アトミック 20"	11
119-8020	GM360アトミック・ブレード・パック	
110-0624-03	ブレード-アトミック (24.5")	3
119-8021	GM360ハイフロー・ブレード・パック	
110-0622-03	ブレード-メディアムフロー (24.5")	3

フィルタ・キット

パーツ番号	名称	数量
30065	GR 500/800/1000/1600 & Flex 18/21 (2004-2011) フィルタ・キット	
93-8636	エア・フィルタ	1
93-8637	エア・フィルタ	1
93-8584	点火プラグ	1
30097	GR 800/1000/1600 & Flex 18/21 (2012 以降) フィルタ・キット	
121-0618	エレメント・セット	1
121-0547	点火プラグ	1
30064	GR 3150 (2011以前) 400時間フィルタ・キット	
107-7817	オイルフィルタ	5
107-9531	油圧オイル・フィルタ	1
92-0527	エアクリーナ・カートリッジ	1
92-0530	フィルタ・エレメント	1
131-6262	GR 3120/3150Q (2012 以降) 800 時間フィルタ・キット	
107-7817	フィルタ - オイル, エンジン	9
92-0527	エアクリーナ・カートリッジ	8
107-9531	油圧オイル・フィルタ	2
94-2690	燃料フィルタ	1
108-6945	点火プラグ	2
131-8785	GR 3120/3150Q (2012 以降) 800 時間標準フィルタ・キット	
107-7817	オイルフィルタ	8
92-0527	エアクリーナ・カートリッジ	8
107-9531	油圧オイル・フィルタ	1
94-2690	フィルタ - 燃料	1
108-6945	点火プラグ	2
30018	GR 3250D (2003-2006) 400時間フィルタ・キット	
108-3842	エンジンオイル・フィルタ	5
107-9531	油圧オイル・フィルタ	1
108-3811	エア・フィルタ	2
30062	GR 3250D (2007-2011) 400時間フィルタ・キット	
108-3842	エンジンオイル・フィルタ	3
107-9531	油圧オイル・フィルタ	1
108-3811	エア・フィルタ	2
112-9188	フィルタ・エレメント	1
30086	GR 3250D (2012以降) 500時間フィルタ・キット	
115-8189	エンジンオイル・フィルタ (クボタ D902)	4
107-9531	油圧オイル・フィルタ	1
108-3811	エア・フィルタ	2
110-9049	フィルタ - スピンオン	1

フィルタ・キット - 続き

パーツ番号	名称	数量
30042	GR 3300/3320 400時間フィルタ・キット	
108-5194	油圧オイル・フィルタ	1
107-7817	エンジンオイル・フィルタ	5
30043	GR 3400/3420 400時間フィルタ・キット	
108-3811	エア・フィルタ	2
108-5194	油圧オイル・フィルタ	1
115-8189	エンジンオイル・フィルタ	3
30016	RM 3100D (1999-2007) 400時間フィルタ・キット	
108-3841	エンジンオイル・フィルタ	3
54-0110	油圧オイル・フィルタ	3
108-3811	エア・フィルタ	2
98-9764	燃料/水セパレータ	1
108-3828	燃料フィルタ - インライン	1
30053	RM 3100D (2008以降) 400時間フィルタ・キット	
108-3841	エンジンオイル・フィルタ	3
54-0110	油圧オイル・フィルタ	2
108-3811	エア・フィルタ	2
110-9049	燃料/水セパレータ	1
30090	RM 3550D/3555D/3575D 400時間フィルタ・キット	
108-3841	エンジンオイル・フィルタ	3
86-3010	トランスミッション・オイル・フィルタ	3
108-3811	エア・フィルタ	2
110-9049	フィルタ - スピンオン	1
30012	RM 4000D (2002-2007) 400時間フィルタ・キット	
104-5169	エンジンオイル・フィルタ	3
86-6110	油圧オイル・フィルタ	1
108-3828	燃料フィルタ - インライン	1
98-9764	燃料/水セパレータ	1
108-3812	エア・フィルタ - 外側	1
108-3813	エア・フィルタ - 内側	1
30061	RM 4000D (2008以降) 400時間フィルタ・キット	
104-5169	エンジンオイル・フィルタ	3
86-6110	油圧オイル・フィルタ	1
98-9764	燃料/水セパレータ	1
108-3812	エア・フィルタ - 外側	1
108-3813	エア・フィルタ - 内側	1

*図はありません。**単体では販売しておりません。キットの内容は20-33ページをご覧ください。価格は予告なく変更される場合があります。お手持ちの機械に必要なすべてのパーツを掲載しているわけではありません。ご注文の際は、必ずパーツカタログやマスターパーツビューワーでご確認ください。

クイックレファレンス・ガイド

MVP キット

フィルタ・キット - 続き

パーツ番号	名称	数量
30015	RM 5200D/5400D 400時間フィルタ・キット	
108-3841	エンジンオイル・フィルタ	3
110-4146	トランスミッション・オイル・フィルタ	1
108-3828	燃料フィルタ - インライン	1
108-3810	エア・フィルタ	1
98-9764	燃料/水セパレータ	1
30039	RM 5210/5410/5510 (2006-2007) 400時間フィルタ・キット	
108-3841	エンジンオイル・フィルタ	4
108-3828	燃料フィルタ - インライン	1
108-3810	エア・フィルタ	1
98-9764	燃料/水セパレータ	1
30054	RM 5210/5410/5510 Tier 4 以前 (2008以降) 400時間フィルタ・キット	
108-3841	エンジンオイル・フィルタ	3
108-3810	エア・フィルタ	1
110-9049	燃料/水セパレータ	1
94-2621	油圧オイル・フィルタ	1
86-3010	油圧オイル・フィルタ	1
30247	RM 5010-H 800 時間フィルタ・キット	
108-3841	エンジンオイル・フィルタ	6
110-9049	燃料/水セパレータ	2
86-3010	油圧オイル・フィルタ	1
108-3810	エア・フィルタ	1
30091	RM 5410G/5510G 800 時間 MVP フィルタ・キット	
108-3810	エア・フィルタ	1
108-3841	オイルフィルタ	4
94-2621	フィルタ・エレメント	1
86-3010	トランスミッション・オイル・フィルタ	1
30093	RM 5410D/5510D Tier4 ファイナル 800 時間 MVP フィルタ・キット	
108-3810	エア・フィルタ	1
125-7025	オイルフィルタ	3
94-2621	フィルタ・エレメント	1
86-3010	トランスミッション・オイル・フィルタ	1
125-2915	フィルタ スピンオン	2
125-8752	燃料フィルタ	2
30038	RM 5500D 400時間フィルタ・キット	
108-3841	エンジンオイル・フィルタ	5
110-4146	トランスミッション・オイル・フィルタ	1
94-2621	油圧オイル・フィルタ	1
108-3810	エア・フィルタ	1
98-9764	燃料/水セパレータ	1
108-3828	燃料フィルタ - インライン	1

フィルタ・キット - 続き

パーツ番号	名称	数量
30040	RM 5610 (2006-2007) 400時間フィルタ・キット	
108-3841	エンジンオイル・フィルタ	4
108-3828	燃料フィルタ - インライン	1
108-3812	エア・フィルタ	1
98-9764	燃料/水セパレータ	1
30055	RM 5610 (2008-2012) 400時間フィルタ・キット	
108-3841	エンジンオイル・フィルタ	3
108-3812	エア・フィルタ	1
110-9049	燃料/水セパレータ	1
94-2621	油圧オイル・フィルタ	1
86-3010	油圧オイル・フィルタ	1
30014	RM 6500D/6700D (2003-2007) 400時間フィルタ・キット	
108-3841	エンジンオイル・フィルタ	3
108-3828	燃料フィルタ - インライン	1
98-9764	燃料/水セパレータ	1
108-3812	エア・フィルタ - 外側	1
108-3813	エア・フィルタ - 内側	1
94-2621	油圧オイル・フィルタ	1
30057	RM 6500D/6700D (2008以降) 400時間フィルタ・キット	
108-3841	エンジンオイル・フィルタ	3
110-9049	燃料/水セパレータ	1
108-3812	エア・フィルタ - 外側	1
108-3813	エア・フィルタ - 内側	1
94-2621	油圧オイル・フィルタ	1
30056	RM 7000D 400時間フィルタ・キット (2008以降)	
104-5169	エンジンオイル・フィルタ	3
75-1310	油圧オイル・フィルタ - ポンプ	1
94-2621	油圧オイル・フィルタ - マニホルド	1
110-9049	燃料/水セパレータ	1
108-3814	エア・フィルタ - 外側	1
108-3816	エア・フィルタ - 内側	1
30030	RM 223D 400時間フィルタ・キット	
108-3841	エンジンオイル・フィルタ	5
23-2300	トランスミッション・オイル・フィルタ	2
43-2550	フィルタ - 電動燃料ポンプ	1
63-8300	燃料/水セパレータ	1
108-3833	エア・フィルタ	2
30002	GM 225 400時間フィルタ・キット	
108-3842	エンジンオイル・フィルタ	5
23-2300	トランスミッション・オイル・フィルタ	3
108-3833	エア・フィルタ	1
95-2926	燃料フィルタ	1
30001	GM 228D 400時間フィルタ・キット	
108-3841	エンジンオイル・フィルタ	5
23-2300	トランスミッション・オイル・フィルタ	3
98-9764	燃料/水セパレータ	1
108-3828	燃料フィルタ - インライン	1
108-3810	エア・フィルタ	1

フィルタ・キット - 続き

パーツ番号	名称	数量
30023	GM 325D 400時間フィルタ・キット	
108-3841	エンジンオイル・フィルタ	5
23-9740	トランスミッション・オイル・フィルタ	3
43-2550	フィルタ - 電動燃料ポンプ	1
63-8300	燃料/水セパレータ	1
108-3833	エア・フィルタ	1
30022	GM 328D (2001-2007) 400時間フィルタ・キット	
108-3841	エンジンオイル・フィルタ	3
23-9740	トランスミッション・オイル・フィルタ	3
108-3828	燃料フィルタ - インライン	1
98-9764	燃料/水セパレータ	1
108-3810	エア・フィルタ	1
30059	GM 328D (2008以降) 400時間フィルタ・キット	
108-3841	エンジンオイル・フィルタ	3
23-9740	トランスミッション・オイル・フィルタ	3
112-7836	燃料フィルタ - インライン	1
110-9049	燃料/水セパレータ	1
108-3810	エア・フィルタ	2
30021	GM 345 400時間フィルタ・キット	
108-3817	エンジンオイル・フィルタ	5
23-9740	トランスミッション・オイル・フィルタ	3
108-3831	燃料フィルタ	1
108-3833	エア・フィルタ	1
30261	GM 360/7210 Tier4 ファイナル - ヤンマー (2015 以降) 400 時間フィルタ・キット	
108-3810	フィルタ - エア	1
125-7025	フィルタ	1
108-5194	フィルタ - オイル, 油圧	1
125-2915	フィルタ - スピンオン	1
125-8752	フィルタ - 燃料	1
30028	GM 455D 400時間フィルタ・キット	
108-3837	エンジンオイル・フィルタ	5
86-3010	油圧オイル・フィルタ	1
76-5220	燃料フィルタ	1
108-3812	エア・フィルタ - 外側	1
108-3813	エア・フィルタ - 内側	1
30024	GM 580D (1989-2003) 400時間フィルタ・キット	
110-6166	エンジンオイル・フィルタ	5
69-1720	油圧オイル・フィルタ	2
69-1770	燃料/水セパレータ	2
108-3815	エア・フィルタ	1
30063	GM 580D (2004-2008) 400時間フィルタ・キット	
110-6166	エンジンオイル・フィルタ	3
69-1720	油圧オイル・フィルタ	2
60-5470	燃料/水セパレータ	1
108-3815	エア・フィルタ	2

フィルタ・キット - 続き

パーツ番号	名称	数量
30010	GM 3000D 400時間フィルタ・キット	
108-3837	エンジンオイル・フィルタ	5
94-3951	油圧オイル・フィルタ	2
76-5220	燃料フィルタ	1
108-3812	エア・フィルタ	1
30034	GM 3280D (2005-2007) 400時間フィルタ・キット	
108-3841	エンジンオイル・フィルタ	4
23-2300	トランスミッション・オイル・フィルタ	4
98-9764	燃料/水セパレータ	1
108-3828	燃料フィルタ - インライン	1
108-3810	エア・フィルタ	1
30051	GM 3280D (2008-2015) 400時間フィルタ・キット	
108-3841	エンジンオイル・フィルタ	3
23-2300	トランスミッション・オイル・フィルタ	2
110-9049	燃料/水セパレータ	1
108-3810	エア・フィルタ	1
30262	GM 3280D (2016 以降) 400時間フィルタ・キット	
108-3841	エンジンオイル・フィルタ	3
54-0110	トランスミッション・オイル・フィルタ	2
110-9049	燃料/水セパレータ	1
108-3810	エア・フィルタ	1
30027	GM 3500D/3505D (2002-2007) 400時間フィルタ・キット	
108-3841	エンジンオイル・フィルタ	3
86-3010	油圧オイル・フィルタ	3
108-3828	燃料フィルタ - インライン	1
98-9764	燃料/水セパレータ	1
108-3810	エア・フィルタ	2
30058	GM 3500D/3505D (2008-2012) 400時間フィルタ・キット	
108-3841	エンジンオイル・フィルタ	3
86-3010	油圧オイル・フィルタ	3
110-9049	燃料/水セパレータ	1
108-3810	エア・フィルタ	2
30090	GM 3500D/3505D (モデル 30807 & 30849) 400 時間 フィルタ・キット	
108-3841	エンジンオイル・フィルタ	3
86-3010	トランスミッション・オイル・フィルタ	3
108-3811	エア・フィルタ	2
110-9049	フィルタ - スピンオン	1
110-9049	燃料/水セパレータ	1
30246	GM 3500G (モデル 30809) 400 時間フィルタ MVP キット	
108-3811	エア・フィルタ	2
115-8189	エンジンオイル・フィルタ	3
86-3010	油圧オイル・フィルタ	3
121-3625	燃料ポンプ用フィルタ	1

*図はありません。**単体では販売しておりません。キットの内容は20-33ページをご覧ください。価格は予告なく変更される場合があります。お手持ちの機械に必要なすべてのパーツを掲載しているわけではありません。ご注文の際は、必ずパーツカタログやマスターパーツビューワーでご確認ください。

クイックレファレンス・ガイド

MVP キット

フィルタ・キット - 続き

パーツ番号	名称	数量
30029	GM 4000D/41000D/4500D/4700D (2002-2008) 400時間フィルタ・キット	
104-5169	エンジンオイル・フィルタ	3
75-1310	油圧オイル・フィルタ - ポンプ	1
94-2621	油圧オイル・フィルタ - マニホールド	1
98-9764	燃料/水セパレータ	1
108-3828	燃料フィルタ - インライン	1
108-3814	エア・フィルタ - 外側	1
108-3816	エア・フィルタ - 内側	1
30056	GM 4000D/41000D/4500D/4700D (2008&2012) 400時間フィルタ・キット	
104-5169	エンジンオイル・フィルタ	3
75-1310	油圧オイル・フィルタ - ポンプ	1
94-2621	油圧オイル・フィルタ - マニホールド	2
110-9049	燃料/水セパレータ	1
108-3814	エア・フィルタ - 外側	1
108-3816	エア・フィルタ - 内側	1
30089	GM 4000D/4100D/4500D/4700D Tier 4i 800時間フィルタ MVP キット (2012 以前)	
125-7025	オイルフィルタ	3
75-1310	油圧オイル・フィルタ	1
94-2621	油圧オイル・フィルタ	1
115-9793	ブリーザ	1
108-3814	エア・フィルタ	1
108-3816	エア・フィルタ	1
110-9049	フィルタ スピンオン	2
110-4812	燃料フィルタ	1
30408	GM 4000D/4100D/4500D/4700D Tier 4 ファイナル (2013 以降) 800 時間フィルタ MVP キット	
125-7025	オイルフィルタ	3
75-1310	油圧オイル・フィルタ	1
94-2621	油圧オイル・フィルタ	1
115-9793	ブリーザ	1
108-3814	エア・フィルタ	1
108-3816	エア・フィルタ	1
125-2915	フィルタ スピンオン	2
125-8752	燃料フィルタ	2
110-4812	アクスル・ベント ASM	1
110-4815	インサート・フィルタASM	1

フィルタ・キット - 続き

パーツ番号	名称	数量
30055	GM 4300 400時間フィルタ・キット (2008 - 2012)	
108-3841	エンジンオイル・フィルタ	3
108-3812	エア・フィルタ	1
110-9049	燃料/水セパレータ	1
94-2621	油圧オイル・フィルタ	1
86-3010	油圧オイル・フィルタ	1
30093	GM 4300D 800 時間 MVP フィルタ・キット (2012以降)	
108-3810	エア・フィルタ	1
125-7025	オイルフィルタ	3
94-2621	フィルタ・エレメント	1
86-3010	トランスミッション・オイル・フィルタ	1
125-2915	フィルタ スピンオン	2
125-8752	燃料フィルタ	2
30041	GM 5900/5910 400時間フィルタ・キット	
130-8860	エンジンオイル・フィルタ	2
86-6110	油圧オイル・フィルタ - メイン	1
75-1310	油圧オイル・フィルタ - PTO	1
115-5471	燃料/水セパレータ	1
117-2792	燃料フィルタ - エンジン部	1
31609	GM 5900 Tier 4 ファイナル 400 時間フィルタ・キット	
125-7025	オイルフィルタ	2
75-1310	油圧オイル・フィルタ - PTO	1
86-6110	油圧オイル・フィルタ - メイン	1
125-2915	フィルタ スピンオン	1
125-8752	燃料フィルタ	1
30037	GM 7200/7210 (2007-2013) 400時間フィルタ・キット	
108-3841	エンジンオイル・フィルタ	3
108-5194	トランスミッション・オイル・フィルタ	2
98-9764	燃料/水セパレータ	1
108-3810	エア・フィルタ	1
108-3828	燃料フィルタ - インライン	1
30052	GM 7200/7210 (2008-2014) 400 時間フィ ルタ・キット - クボタ	
108-3841	エンジンオイル・フィルタ	3
108-5194	トランスミッション・オイル・フィルタ	1
110-9049	燃料/水セパレータ	1
108-3810	エア・フィルタ	1
30008	ハイドロジェクト 3000 エアレータ 400 時間定期整備キット	
108-3817	エンジンオイル・フィルタ	5
67-8110	トランスミッション・オイル・フィルタ	3
71-5960	燃料フィルタ	2
82-0660	エア・フィルタ - エレメント	2
57-9340	点火プラグ	2

*図はありません。**単体では販売していません。キットの内容は20-33ページをご覧ください。価格は予告なく変更される場合があります。お手持ちの機械に必要なすべてのパーツを掲載しているわけではありません。ご注文の際は、必ずパーツカタログやマスターパーツビューワーでご確認ください。

フィルタ・キット - 続き

パーツ番号	名称	数量
30005	ワークマン1100/1110/MD 400時間フィルタ・キット	
108-3811	エア・フィルタ	2
30004	ワークマン2100/2110/MDX 400時間フィルタ・キット	
107-7817	エンジンオイル・フィルタ	4
108-3811	エア・フィルタ	2
30017	ワークマン3200/4200 (2002以降) 400 時間定期整備キット	
108-3842	エンジンオイル・フィルタ	5
108-3811	エア・フィルタ	2
105-8045	燃料フィルタ	1
108-6945	点火プラグ	3
30006	ワークマン3300D/4300D (2002以降) 400時間フィルタ・キット	
108-3842	エンジンオイル・フィルタ	5
108-3811	エア・フィルタ	1
54-0110	トランスミッション・オイル・フィルタ	1
63-8300	燃料/水セパレータ	1
30035	サンド/インフィールドプロ 3040/5040 400時間フィルタ・キット	
107-7817	エンジンオイル・フィルタ	9
54-0110	油圧オイル・フィルタ	2
108-3811	エア・フィルタ	2
08725	サンドプロ 2040Z 400 時間フィルタ・キット	
114-3494	フィルタ・エレメント	2
127-0381	インナー・フィルタ・キット	4
119-5852	オイルフィルタ	5
108-3811	エア・フィルタ	2
115-7854	インライン燃料フィルタ	2
92-2153	点火プラグ	2
131-3751	1200/1250/1750 MVP キット フィルタ/スクリーン 吸い込み	
120-0796	ポンプ・キット	1
100-8642	吸い込み部スクリーン	1
131-0209	圧力スクリーン	1
130-7304	バルブ・キット	6
30036	ライン・ペイント 1200 400時間フィルタ・キット	
108-3842	エンジンオイル・フィルタ	5
108-2604	エア・フィルタ - エレメント	1
108-2603	エア・フィルタ - ラッパー	1
30073	ワークマン HDX シリーズ (2012 以前) - 400 時間整備キット	
108-3811	エア・フィルタ	2
108-3842	オイルフィルタ	3
115-7854	燃料フィルタ - インライン (5/16)	2
54-0110	トランスミッション・オイル・フィルタ	1
115-7818	燃料フィルタASM	1

フィルタ・キット - 続き

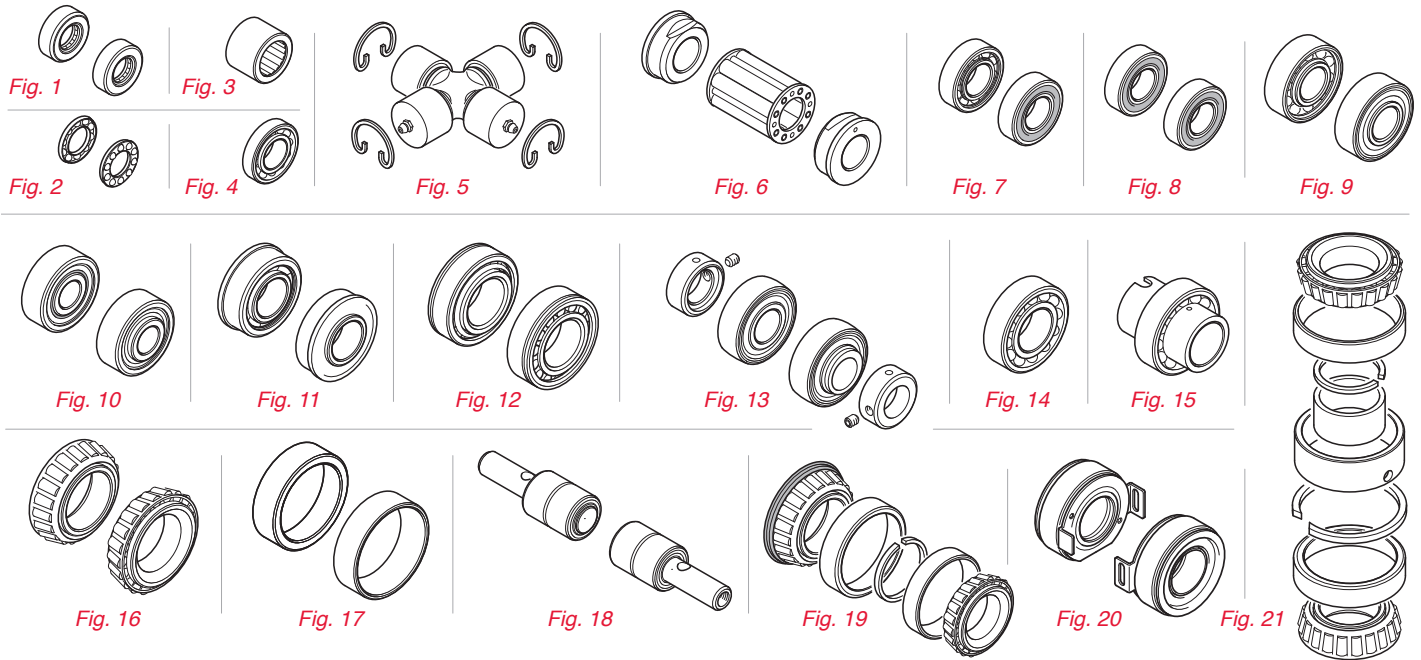
パーツ番号	名称	数量
30068	ワークマン HDX-D シリーズ (2012 以前) - 400 時間整備キット	
108-3811	エア・フィルタ	2
108-3842	オイルフィルタ	3
110-9049	燃料/水セパレータ	1
54-0110	トランスミッション・オイル・フィルタ	1
30248	ワークマン HDX シリーズ (2013 以降) - 400 時間定期整備キット	
108-3810	エア・フィルタ	2
115-8189	フィルタ - オイル (エンジン)	3
115-7818	燃料フィルタASM	1
54-0110	フィルタ - オイル (トランスミッション)	1
125-9139	点火プラグ	3
110-3796	V-ベルト	1
30249	ワークマン HDX-D シリーズ (2013 以降) - 400 時間整備キット	
108-3810	エア・フィルタ	2
115-8189	フィルタ - オイル (エンジン)	3
110-9049	フィルタ - スピンオン	1
54-0110	フィルタ - オイル (トランスミッション)	1
110-3796	V-ベルト	1
131-8276	ワークマン HDX-Auto (2014 以降) - 400 時 間整備キット	
108-3811	エア・フィルタ	4
108-3847	オイルフィルタ	3
115-7818	燃料フィルタASM	1
54-0110	フィルタ - オイル (トランスミッション)	1
136-1100	点火プラグ	2
136-6280	ワークマン GTX - 400 時間 整備キット	
108-3811	エア・フィルタ	4
131-8589	点火プラグ	1
130-8380	燃料フィルタ	1

タッチアップ用ペイント

パーツ番号	名称	数量
361-1	TORO 赤塗料 (1990より前) 12 oz (360 cc) スプレー缶	希望数
361-10	TORO 赤 (1990 以降) 12oz (360cc) スプレー缶	希望数
112-0178	TORO 赤 (1990 以降) 0.6 oz (18 cc) ブラシ付き	希望数
112-0177	TORO 赤 (1990 以降) 0.3 oz (10cc) ペイントマーカー	希望数
112-0176	TORO 黒 0.6 oz (18 cc) ブラシ付き	希望数
112-0175	TORO 黒 0.3 oz (10cc) ペイントマーカー	希望数

クイックレファレンス・ガイド

ベアリング



Greensmaster® - 歩行型

ターフ管理機械	用途	図面番号	使用部位	年	名称	パーツ番号
グリーンズマスター 800 1000 1600 2000 2600	カッティングユ ニット	14	リール	すべて	ボール・ベアリング ASSY-2列	251-342
		19	前ローラ	すべて	ベアリング&シャフト ASSY	52-3180
		7	グルーマ・リール・シャフト	すべて	ボール・ベアリング ASSY-アウター・シールのみ	251-327
		7	グルーマ駆動ベルト・アイドラ	すべて	ボール・ベアリング ASSY-アウター・シールのみ	251-328
		7	リール駆動クラッチ・ハウジング	1993以降	ボール・ベアリング ASSY-アウター・シールのみ	251-318
	トラクションユ ニット	8	リール駆動クラッチ	すべて	ボール・ベアリング ASSY-シールド	251-336
		14	カウンタシャフト・サポート	すべて	ボール・ベアリング ASSY-2列	251-338
		8	アイドラ・プーリ	すべて	ボール・ベアリング ASSY-シールド	38-7820
		14	ドラム駆動シャフト	すべて	ボール・ベアリング ASSY-2列	251-338
		7	ドラム・スピンドル/ハブ	1990-99	ボール・ベアリング ASSY-アウター・シールのみ	251-257
8		ドラム・スピンドル/ハブ	2000以降	ボール・ベアリング ASSY-シールド	251-82	
13		ドラム - アウター・シャフト・ベアリング	1993以降	ボール・ベアリング ASSY-自己整列型	88-7880	
14		リール	すべて	ボール・ベアリング ASSY-2列	251-342	
グリーンズマスター Flex 1800 2100	カッティングユ ニット	8	ローラ	すべて	ボール・ベアリング ASSY-シールド	251-347
		8	グルーマ駆動ベルト・アイドラ	すべて	ボール・ベアリング ASSY-シールド	251-259
		*	グルーマドライブ	すべて	ベアリング-右側逆転グルーマ	106-4237
		8	リール駆動シャフト	すべて	ボール・ベアリング ASSY-シールド	251-336
	トラクションユ ニット	13	ドラム駆動シャフト	2001-04	ボール・ベアリング - 自己整列型, カラー付き	104-0538
eFlex 1800 2100	トラクションユ ニット	13	ドラム駆動シャフト	2005以降	ボール・ベアリング - 自己整列型, カラー付き	106-8448
		8	ドラム・スピンドル/ハブ	すべて	ボール・ベアリング ASSY-シールド	251-82
		16	ホイール - インナー/アウター・ベアリング	すべて	ローラ・ベアリング ASSY-テーパード・コーン	254-92
トランスプロ 80 100	トレーラ	17	ホイール - インナー/アウター・ベアリング	すべて	ベアリング・レース-テーパード・カップ	254-72

Greensmaster® - 乗用型

ターフ管理機械	用途	図面番号	使用部位	年	名称	パーツ番号
グリーンズマスター 3300スタイルのカッテ イングユニット*	4-ボルト	18	前ローラ	1974 以降	ベアリング&シャフト ASSY	21-6410
		19	後ローラ	1974 以降	ベアリング&シャフト ASSY	52-3180
	スパイカ	18	前&後ローラ	1974 以降	ベアリング&シャフト ASSY	21-6410
	4-ボルト & SPA	16	リール	すべて	ローラ・ベアリング ASSY - テーパー・コーン	254-94
		17	リール	すべて	ベアリング・レース - テーパー・カップ	254-72
		2	リール調整ノブ	1985-86	スラスト・ベアリング&ケージ ASSY	257-6
		19	前&後ローラ	すべて	ベアリング&シャフト ASSY	52-3180
		7	ローラ・ブラシ・キット, 後ローラ	すべて	ボール・ベアリング ASSY - アウター・シールのみ	85-9970
	グルーマ	7	グルーマ・リール・ドライブ	すべて	ボール・ベアリング ASSY - アウター・シールのみ	251-327
		7	グルーマ駆動シャフト	すべて	ボール・ベアリング ASSY - アウター・シールのみ	251-327
	7	グルーマ駆動ベルト・アイドラ	すべて	ボール・ベアリング ASSY - アウター・シールのみ	251-328	
スパイカ	19	前&後ローラ	1985-92	ベアリング&シャフト ASSY	52-3180	
グリーンズマスター 3200スタイルのカッテ イングユニット*	4-ボルト & SPA	14	リール	1995-00	ボール・ベアリング ASSY - 2列	93-2489
		9	前ローラ	すべて	ボール・ベアリング ASSY - アウター・シールのみ	93-2559
		18	溝付き前ローラ	すべて	ベアリング&シャフト ASSY	75-1290
		9	後ローラ	1995-98	ボール・ベアリング ASSY - アウター・シールのみ	93-2559
		7	後ローラ	1999-00	ボール・ベアリング ASSY - アウター・シールのみ	85-9970
		13	後ローラ・ブラシ - シャフト	すべて	ボール・ベアリング - 自己整列型, カラー付き	98-5208
		4	後ローラ・ブラシ駆動シャフト	すべて	ボール・ベアリング ASSY - 1列	98-5215
	グルーマ	14	グルーマ・リール・ドライブ	すべて	ボール・ベアリング ASSY - 1列	251-336
		8	グルーマ駆動シャフト	すべて	ボール・ベアリング ASSY - シールド	95-0707
		7	グルーマ駆動ベルト・アイドラ	すべて	ボール・ベアリング ASSY - アウター・シールのみ	38-7820
	デサッチャー	7	前ローラ	1997 以降	ボール・ベアリング ASSY - アウター・シールのみ	85-9970
	スパイカ	9	後ローラ	すべて	ボール・ベアリング ASSY - アウター・シールのみ	93-2559
	トリローラ	9	後ローラ	すべて	ボール・ベアリング・アセンブリ - アウター・シールのみ	93-2559
	グリーンズマスター 3050スタイルのカッテ イングユニット*	4-ボルト & SPA	14	リール	2001	ボール・ベアリング ASSY - 2列
14			リール	2002-03	ボール・ベアリング ASSY - 2列	105-3827
		19	前ローラ	すべて	ベアリング&シャフト ASSY	52-3180
		7	後ローラ	すべて	ボール・ベアリング ASSY - アウター・シールのみ	85-9970
		13	後ローラ・ブラシ - シャフト	すべて	ボール・ベアリング - 自己整列型, カラー付き	98-5208
		4	後ローラ・ブラシ駆動シャフト	すべて	ボール・ベアリング ASSY - 1列	98-5215
グルーマ		14	グルーマ・リール	すべて	ボール・ベアリング ASSY - 1列	95-0707
		8	グルーマ駆動シャフト	すべて	ボール・ベアリング ASSY - シールド	251-336
		7	グルーマ駆動ベルト・アイドラ	すべて	ボール・ベアリング ASSY - アウター・シールのみ	38-7820
スパイカ		9	後ローラ	すべて	ボール・ベアリング ASSY - アウター・シールのみ	93-2559
トリローラ	9	後ローラ	すべて	ボール・ベアリング ASSY - アウター・シールのみ	93-2559	
グリーンズマスター DPA カuttingユ ニット*	DPA	14	リール	2003-06	ボール・ベアリング ASSY - 2列	93-2489
		8	ローラ	すべて	ボール・ベアリング ASSY - シールド	251-347
		13	後ローラ・ブラシ - シャフト	すべて	ボール・ベアリング - 自己整列型, カラー付き	132-6979
		8	ローラ・ブラシ駆動ベルト・アイドラ	すべて	ボール・ベアリング ASSY - シールド	251-259
		8	グルーマ駆動ベルト・アイドラ	すべて	ボール・ベアリング ASSY - シールド	251-259
グリーンズマスター 300	トラクションユ ニット	9	ブルフレーム・ローラ	すべて	ボール・ベアリング ASSY - アウター・シールのみ	133-2378
		16	後ホイール	すべて	ローラ・ベアリング ASSY - テーパー・コーン	254-78
		17	後ホイール	すべて	ベアリング・レース - テーパー・カップ	254-79
グリーンズマスター 3000 3000D	トラクションユ ニット	9	ブルフレーム・ローラ	すべて	ボール・ベアリング ASSY - アウター・シールのみ	133-2378
		16	後ホイール	すべて	ローラ・ベアリング ASSY - テーパー・コーン	254-78
		17	後ホイール	すべて	ベアリング・レース - テーパー・カップ	254-79
グリーンズマスター 3050	トラクションユ ニット	9	ブルフレーム・ローラ	すべて	ボール・ベアリング ASSY - アウター・シールのみ	133-2378
		16	後ホイール	すべて	ローラ・ベアリング ASSY - テーパー・コーン	254-78
		17	後ホイール	すべて	ベアリング・レース - テーパー・カップ	254-79

*図はありません。 **単体では販売しておりません。キットの内容は20-33ページをご覧ください。価格は予告なく変更される場合があります。お手持ちの機械に必要なすべてのパーツを掲載しているわけではありません。ご注文の際は、必ずパーツカタログやマスターパーツビューワーでご確認ください。

クイックレファレンス・ガイド

ベアリング

Greensmaster® - 乗用型 - 続き

ターフ管理機械	用途	図面番号	使用部位	年	名称	パーツ番号
グリーンズマスター 3100D	トラクションユニット	9	ブルフレーム・ローラ	すべて	ボール・ベアリング ASSY - アウター・シールドのみ	133-2378
		16	2WD 後ホイール	すべて	ローラ・ベアリング ASSY - テーパー・コーン	254-78
		17	2WD 後ホイール	すべて	ベアリング・レース - テーパー・カップ	254-79
グリーンズマスター 3150	トラクションユニット	9	ブルフレーム・ローラ	すべて	ボール・ベアリング ASSY - アウター・シールドのみ	133-2378
		8	ニュートラル・センタリング・デバイス	すべて	ボール・ベアリング ASSY - シールド	251-259
		8	トラクション機能レバー	すべて	ボール・ベアリング ASSY - シールド	251-259
		16	後ホイール	すべて	ローラ・ベアリング ASSY - テーパー・コーン	254-78
		17	後ホイール	すべて	ベアリング・レース - テーパー・カップ	254-79
グリーンズマスター 3200 3200D	トラクションユニット	8	ニュートラル・アーム	すべて	ボール・ベアリング ASSY - シールド	251-259
		8	トラクション機能レバー	すべて	ボール・ベアリング ASSY - シールド	251-259
		16	後ホイール	すべて	ローラ・ベアリング ASSY - テーパー・コーン	254-78
		17	後ホイール	すべて	ベアリング・レース - テーパー・カップ	254-79
グリーンズマスター 3250D	トラクションユニット	8	ニュートラル・センタリング・デバイス	すべて	ボール・ベアリング ASSY - シールド	251-259
		8	トラクション機能レバー	すべて	ボール・ベアリング ASSY - シールド	251-259
		16	後ホイール	すべて	ローラ・ベアリング ASSY - テーパー・コーン	254-78
		17	後ホイール	すべて	ベアリング・レース - テーパー・カップ	254-79
グリーンズマスター 3300 3320 3400 3420	カッティングユニット	8	後ローラ	すべて	ボール・ベアリング ASSY - シールド	251-347
		*	グールマドライブ	すべて	ベアリング - 右側逆転グールマ	106-4237
	トラクションユニット	8	ニュートラル・センタリング・デバイス	すべて	ボール・ベアリング ASSY - シールド	251-259
		17	後ホイール	すべて	ベアリング・レース - テーパー・カップ	254-72

*グリーンズマスターのカッティングユニットはグリーンズマスター・トラクションユニットの様々なモデルに取り付け可能です。
各カッティングユニットの名称についてはグリーンズマスター・カッティングユニット一覧をご覧ください。

Reelmaster®

ターフ管理機械	用途	図面番号	使用部位	年	名称	パーツ番号
リールマスター 216 216D	カッティングユニット	16	後ホイール	すべて	ローラ・ベアリング ASSY - テーパー・コーン	254-94
		13	リール	1987-88	ボール・ベアリング ASSY - 自己整列型	71-1360
		13	リール	1989 以降	ボール・ベアリング ASSY - 自己整列型	251-331
	トラクションユニット	2	リール調整ノブ	すべて	スラスト・ベアリング&ケーシング ASSY	257-6
		17	前&後ローラ	すべて	ベアリング・レース - テーパー・カップ	254-79
		16	前&後ローラ	すべて	ローラ・ベアリング ASSY - テーパー・コーン	254-78
		8	ニュートラル・センタリング・デバイス	すべて	ボール・ベアリング ASSY - シールド	251-259
グラントプロ 2000 2000D	カッティングユニット	11	2WD 後ホイール	すべて	ボール・ベアリング ASSY - フランジ付き	251-321
		13	リール	すべて	ボール・ベアリング ASSY - 自己整列型	251-331
		2	リール調整ノブ	すべて	スラスト・ベアリング&ケーシング ASSY	257-6
	トラクションユニット	16	前&後ローラ	すべて	ローラ・ベアリング ASSY - テーパー・コーン	254-78
		17	前&後ローラ	すべて	ベアリング・レース - テーパー・カップ	254-79
リールマスター 2000D	カッティングユニット	8	ニュートラル・センタリング・デバイス	すべて	ボール・ベアリング ASSY - シールド	251-259
		11	3輪アクスル - 後ホイール	すべて	ボール・ベアリング ASSY - フランジ付き	251-321
		13	リール	すべて	ボール・ベアリング ASSY - 自己整列型	100-4926
		17	前&後ローラ	すべて	ベアリング・レース - テーパー・カップ	254-79
	トラクションユニット	16	前&後ローラ	すべて	ローラ・ベアリング ASSY - テーパー・コーン	254-78
		8	27" パーチカット - ローラ	すべて	ボール・ベアリング ASSY - シールド	251-347
		8	ニュートラル・センタリング・デバイス	すべて	ボール・ベアリング ASSY - シールド	251-259
		16	後ホイール - インナー/アウター	すべて	ローラ・ベアリング ASSY - テーパー・コーン	254-94
リールマスター 2300D 2600D	カッティングユニット	17	後ホイール - インナー/アウター	すべて	ベアリング・レース - テーパー・カップ	254-72
		13	リール	すべて	ボール・ベアリング ASSY - 自己整列型	88-7880
		2	リール調整ノブ	すべて	スラスト・ベアリング&ケーシング ASSY	257-6
	トラクションユニット	16	前&後ローラ	すべて	ローラ・ベアリング ASSY - テーパー・コーン	254-78
		17	前&後ローラ	すべて	ベアリング・レース - テーパー・カップ	254-79
リールマスター 3100D	カッティングユニット	8	ニュートラル・センタリング・デバイス	すべて	ボール・ベアリング ASSY - シールド	251-259
		11	2WD 後ホイール	すべて	ボール・ベアリング ASSY - フランジ付き	251-321
		13	リール	すべて	ボール・ベアリング ASSY - 自己整列型	100-4926
	トラクションユニット	17	前&後ローラ	すべて	ベアリング・レース - テーパー・カップ	254-79
		16	前&後ローラ	すべて	ローラ・ベアリング ASSY - テーパー・コーン	254-78
		8	27" パーチカット - ローラ	すべて	ボール・ベアリング ASSY - シールド	251-347
		8	ニュートラル・センタリング・デバイス	すべて	ボール・ベアリング ASSY - シールド	251-259
8	走行ペダル	すべて	ボール・ベアリング ASSY - シールド	251-259		

*図はありません。**単体では販売していません。キットの内容は20-33ページをご覧ください。価格は予告なく変更される場合があります。お手持ちの機械に必要なすべてのパーツを掲載しているわけではありません。ご注文の際は、必ずパーツカタログやマスターパーツビューワーでご確認ください。

Reelmaster® - 続き

ターフ管理機械	用途	図面番号	使用部位	年	名称	パーツ番号			
リールマスター 223D 5100D 5300D	カッティングユ ニット	16	リール	すべて	ローラ・ベアリング ASSY - テーパー・コーン	254-94			
		17	リール	すべて	ベアリング・レース - テーパー・カップ	254-72			
		18	前ローラ	すべて	ベアリング&シャフト ASSY	75-1290			
		19	後ローラ	1990-91	ベアリング&シャフト ASSY	52-3180			
		7	後ローラ	すべて	ボール・ベアリング ASSY - アウター・シールのみ	85-9970			
		13	後ローラ・ブラシ - シャフト	すべて	ボール・ベアリング - 自己整列型, カラー付き	98-5208			
		8	後ローラ・ブラシ駆動シャフト	すべて	ボール・ベアリング ASSY - シールド	251-336			
		8	ローラ・ブラシ駆動ベルト・アイドラ	すべて	ボール・ベアリング ASSY - シールド	251-259			
		18	デサッチャー - ローラ	すべて	ベアリング&シャフト ASSY	75-1290			
		トラクションユ ニット	8	補正 キャリア・フレーム	すべて	ボール・ベアリング ASSY - シールド	251-259		
			8	ニュートラル・センタリング・デバイス	すべて	ボール・ベアリング ASSY - シールド	251-259		
			7	冷却ファン・シャフト	すべて	ボール・ベアリング ASSY - アウター・シールのみ	251-318		
			12	前アクスル - アウター・ベアリング	すべて	ローラ・ベアリング ASSY	21-8180		
			16	2WD 後ホイール - イン/アウト	すべて	ローラ・ベアリング ASSY - テーパー・コーン	254-94		
			17	2WD 後ホイール - イン/アウト	すべて	ベアリング・レース - テーパー・カップ	254-72		
			8	4WD 後アクスル・ナックル	すべて	ボール・ベアリング ASSY - シールド	251-347		
			リールマスター 5200D 5400D	カッティングユ ニット	16	リール	すべて	ローラ・ベアリング ASSY - テーパー・コーン	254-94
					17	リール	すべて	ベアリング・レース - テーパー・カップ	254-72
18	前&後ローラ				1998-01	ベアリング&シャフト ASSY	75-1290		
7	前&後ローラ	2001-06			ボール・ベアリング ASSY - アウター・シールのみ	109966			
13	ローラ・ブラシ・シャフト	すべて			ボール・ベアリング - 自己整列型, カラー付き	132-6979			
4	ローラ・ブラシ駆動シャフト	すべて			ボール・ベアリング ASSY - 1列	98-5215			
8	ローラ・ブラシ駆動ベルト・アイドラ	すべて			ボール・ベアリング ASSY - シールド	251-259			
18	デサッチャー - ローラ	すべて			ベアリング&シャフト ASSY	75-1290			
トラクションユ ニット	8	補正 キャリア・フレーム			すべて	ボール・ベアリング ASSY - シールド	251-259		
	8	ニュートラル・センタリング・デバイス			すべて	ボール・ベアリング ASSY - シールド	251-259		
	7	冷却ファン・シャフト			すべて	ボール・ベアリング ASSY - アウター・シールのみ	251-318		
	12	前アクスル - アウター・ベアリング			すべて	ローラ・ベアリング ASSY	21-8180		
	16	2WD 後ホイール - イン/アウト			すべて	ローラ・ベアリング ASSY - テーパー・コーン	254-94		
	17	2WD 後ホイール - イン/アウト			すべて	ベアリング・レース - テーパー・カップ	254-72		
	8	4WD 後アクスル・ナックル			1998-99	ボール・ベアリング ASSY - シールド	251-347		
	リールマスター 5010-H 5210 5410 5510 5610	カッティングユ ニット			14	リール	すべて	ボール・ベアリング ASSY - 2列	93-2489
					7	前&後ローラ	2006-07	ボール・ベアリング ASSY - アウター・シールのみ	109966
					7	前&後ローラ	2008以降	ボール・ベアリング ASSY - アウター・シールのみ	112-5290
9			ローラ・ブラシ駆動シャフト	すべて	ボール・ベアリング ASSY - アウター・シールのみ	93-2559			
14			ローラ・ブラシ・シャフト	すべて	ボール・ベアリング ASSY - 1列	95-0707			
9			グルーマ駆動シャフト	すべて	ボール・ベアリング ASSY - アウター・シールのみ	93-2559			
14			グルーマ・リール	すべて	ボール・ベアリング ASSY - 1列	95-0707			
トラクションユ ニット			16	2WD 後ホイール - イン/アウト	すべて	ローラ・ベアリング ASSY - テーパー・コーン	254-94		
			17	2WD 後ホイール - イン/アウト	すべて	ベアリング・レース - テーパー・カップ	254-72		
			*	ペダル・アセンブリ	すべて	ベアリング - マウント, フランジ	256-236		
			リールマスター 5500D	カッティングユ ニット	14	リール	すべて	ボール・ベアリング ASSY - 2列	93-2489
					7	ローラ	すべて	ボール・ベアリング ASSY - アウター・シールのみ	109966
					13	ローラ・ブラシ・シャフト	すべて	ボール・ベアリング - 自己整列型, カラー付き	132-6979
4					ローラ・ブラシ駆動シャフト	すべて	ボール・ベアリング ASSY - 1列	98-5215	
8	ローラ・ブラシ駆動ベルト・アイドラ	すべて			ボール・ベアリング ASSY - シールド	251-259			
14	グルーマ・リール	すべて			ボール・ベアリング ASSY - 1列	95-0707			
8	デサッチャー - ローラ	すべて			ボール・ベアリング ASSY - シールド	251-347			
トラクションユ ニット	8	ニュートラル・センタリング・デバイス			すべて	ボール・ベアリング ASSY - シールド	251-259		
	7	冷却ファン・シャフト			すべて	ボール・ベアリング ASSY - アウター・シールのみ	251-318		
	12	前アクスル - アウター・ベアリング			すべて	ローラ・ベアリング ASSY	21-8180		
	16	2WD 後ホイール - イン/アウト	すべて	ローラ・ベアリング ASSY - テーパー・コーン	254-94				
	17	2WD 後ホイール - イン/アウト	すべて	ベアリング・レース - テーパー・カップ	254-72				

*図はありません。 **単体では販売しておりません。キットの内容は20-33ページをご覧ください。 価格は予告なく変更される場合があります。 お手持ちの機械に必要なすべてのパーツを掲載しているわけではありません。 ご注文の際は、必ずパーツカタログやマスターパーツビューワーでご確認ください。

クイックレファレンス・ガイド

ベアリング

Reelmaster® - 続き

ターフ管理機械	用途	図面番号	使用部位	年	名称	パーツ番号		
リールマスター 6500D 6700D	SPA カッティン グユニット	14	リール	すべて	ボール・ベアリング ASSY-2列	93-2489		
		7	ローラ	すべて	ボール・ベアリング ASSY-アウター・シールのみ	109966		
		13	ローラ・ブラシ・シャフト	すべて	ボール・ベアリング-自己整列型, カラー付き	132-6979		
		4	ローラ・ブラシ駆動シャフト	すべて	ボール・ベアリング ASSY-1列	98-5215		
		8	ローラ・ブラシ駆動ベルト・アイドラ	すべて	ボール・ベアリング ASSY-シールド	251-259		
		14	グルーマ・リール	すべて	ボール・ベアリング ASSY-1列	95-0707		
		8	デサッチャー - ローラ	すべて	ボール・ベアリング ASSY-シールド	251-347		
		*	後ローラブラシ	すべて	ベアリング-後ローラ・ブラシ	106-4237		
	DPA カッティン グユニット	14	リール	すべて	ボール・ベアリング ASSY-2列	93-2489		
		7	前&後ローラ	2007	ボール・ベアリング ASSY-アウター・シールのみ	109966		
		7	前&後ローラ	2008以降	ボール・ベアリング ASSY-アウター・シールのみ	112-5290		
		9	ローラ・ブラシ駆動シャフト	すべて	ボール・ベアリング ASSY-アウター・シールのみ	93-2559		
		14	ローラ・ブラシ・シャフト	すべて	ボール・ベアリング ASSY-1列	95-0707		
		9	グルーマ駆動シャフト	すべて	ボール・ベアリング ASSY-アウター・シールのみ	93-2559		
		14	グルーマ・リール	すべて	ボール・ベアリング ASSY-1列	95-0707		
		*	後ローラブラシ	すべて	ベアリング-後ローラ・ブラシ	106-4237		
		トラクションユ ニット	16	2WD 後ホイール - インナー	すべて	ローラ・ベアリング ASSY-テーパード・コーン	254-106	
			17	2WD 後ホイール - インナー	すべて	ベアリング・レース-テーパード・カップ	254-107	
	16		2WD 後ホイール - アウター	すべて	ローラ・ベアリング ASSY-テーパード・コーン	254-92		
	17		2WD 後ホイール - アウター	すべて	ベアリング・レース-テーパード・カップ	254-72		
	リールマスター 450D		カッティングユ ニット	15	リール	すべて	ボール・ベアリング ASSY-2列 延長レース	59-6140
		2		リール調整	1986-89	スラスト・ベアリング&ケージ ASSY	257-6	
		16		前&後ローラ	すべて	ローラ・ベアリング ASSY-テーパード・コーン	254-78	
		17		前&後ローラ	すべて	ベアリング・レース-テーパード・カップ	254-79	
		15		デサッチャー - リール	すべて	ボール・ベアリング ASSY-2列 延長レース	59-6140	
		トラクションユ ニット	16	2WD 後ホイール - インナー	1991以降	ローラ・ベアリング ASSY-テーパード・コーン	254-106	
			17	2WD 後ホイール - インナー	1991以降	ベアリング・レース-テーパード・カップ	254-107	
16			2WD 後ホイール - アウター	1991以降	ローラ・ベアリング ASSY-テーパード・コーン	254-92		
17			2WD 後ホイール - アウター	1991以降	ベアリング・レース-テーパード・カップ	254-72		
リールマスター 335D			カッティングユ ニット	15	リール	すべて	ボール・ベアリング ASSY-2列 延長レース	59-6140
				16	前&後ローラ	すべて	ローラ・ベアリング ASSY-テーパード・コーン	254-78
				17	前&後ローラ	すべて	ベアリング・レース-テーパード・カップ	254-79
	15	デサッチャー - リール		すべて	ボール・ベアリング ASSY-2列 延長レース	59-6140		
	トラクションユ ニット	8		ニュートラル・センタリング・デバイス	すべて	ボール・ベアリング ASSY-シールド	251-259	
		16	2WD 後ホイール - イン/アウト	すべて	ローラ・ベアリング ASSY-テーパード・コーン	254-94		
		17	2WD 後ホイール - イン/アウト	すべて	ベアリング・レース-テーパード・カップ	254-72		
	リールマスター 3500D	カッティングユ ニット	15	リール	すべて	ボール・ベアリング ASSY-2列 延長レース	59-6140	
16			前&後ローラ	すべて	ローラ・ベアリング ASSY-テーパード・コーン	254-78		
17			前&後ローラ	すべて	ベアリング・レース-テーパード・カップ	254-79		
15			デサッチャー - リール	すべて	ボール・ベアリング ASSY-2列 延長レース	59-6140		
トラクションユ ニット			8	ニュートラル・センタリング・デバイス	すべて	ボール・ベアリング ASSY-シールド	251-259	
		16	2WD 後ホイール - インナー	すべて	ローラ・ベアリング ASSY-テーパード・コーン	254-106		
		17	2WD 後ホイール - インナー	すべて	ベアリング・レース-テーパード・カップ	254-107		
		16	2WD 後ホイール - アウター	すべて	ローラ・ベアリング ASSY-テーパード・コーン	254-92		
		17	2WD 後ホイール - アウター	すべて	ベアリング・レース-テーパード・カップ	254-72		
リールマスター 3550D		カッティングユ ニット	8	前&後ローラ	2013	ベアリング - シールド	115-3296	
	7		前&後ローラ	2013	ベアリング-ステンレス	112-5290		
	トラクションユ ニット	8	ニュートラル・センタリング・デバイス	すべて	ボール・ベアリング ASSY-シールド	251-259		
		17	油圧ポンプ ASM	2013	ベアリング-カップ	104-4046		
		16	油圧ポンプ ASM	2013	ベアリング-コーン	98-4639		
		2	油圧ポンプ ASM	2013	ベアリング-スラスト	252-66		

*図はありません。 **単体では販売しておりません。キットの内容は20-33ページをご覧ください。価格は予告なく変更される場合があります。お手持ちの機械に必要なすべてのパーツを掲載しているわけではありません。ご注文の際は、必ずパーツカタログやマスターパーツビューワーでご確認ください。

Reelmaster® - 続き

ターフ管理機械	用途	図面番号	使用部位	年	名称	パーツ番号
リールマスター 4000D	カッティングユ ニット	15	リール	すべて	ボール・ベアリング ASSY-2列 延長レース	59-6140
		16	前&後ローラ	すべて	ローラ・ベアリング ASSY-テーパード・コーン	254-78
リールマスター 4500D	カッティングユ ニット	17	前&後ローラ	すべて	ベアリング・レース-テーパード・カップ	254-79
		15	デサッチャー - リール	すべて	ボール・ベアリング ASSY-2列 延長レース	59-6140
	トラクションユ ニット	16	2WD 後ホイール - インナー	すべて	ローラ・ベアリング ASSY-テーパード・コーン	254-106
		17	2WD 後ホイール - インナー	すべて	ベアリング・レース-テーパード・カップ	254-107
		16	2WD 後ホイール - アウター	すべて	ローラ・ベアリング ASSY-テーパード・コーン	254-92
17	2WD 後ホイール - アウター	すべて	ベアリング・レース-テーパード・カップ	254-72		
リールマスター 7000D	カッティングユ ニット	14	リール	すべて	ボール・ベアリング ASSY-2列	93-2489
		7	後ローラ	すべて	ボール・ベアリング ASSY-アウター・シールのみ	112-5290
リールマスター トランスポート・フレ ーム	トラクションユ ニット	16	車輪	すべて	ローラ・ベアリング ASSY-テーパード・コーン	254-62
		17	車輪	すべて	ベアリング・レース-テーパード・カップ	115-9471
	カッティングユ ニット	16	リール	すべて	ローラ・ベアリング ASSY-テーパード・コーン	254-94
		17	リール	すべて	ベアリング・レース-テーパード・カップ	254-72
		2	リール調整ノブ	すべて	スラスト・ベアリング&ケージ ASSY	257-6
	16	駆動輪ギア・ハブ	すべて	ローラ・ベアリング ASSY-テーパード・コーン	254-78	
	17	駆動輪ギア・ハブ	すべて	ベアリング・レース-テーパード・カップ	254-79	
	3	アイドラ・ピニオン・ギア	すべて	ニードル・ベアリング ASSY	252-6	
	16	後ローラ	すべて	ローラ・ベアリング ASSY-テーパード・コーン	254-78	
	17	後ローラ	すべて	ベアリング・レース-テーパード・カップ	254-79	

Groundsmaster®

ターフ管理機械	用途	図面番号	使用部位	年	名称	パーツ番号
グラウンドマスター 52 62	トラクションユ ニット	8	ニュートラル・センタリング・デバイス	すべて	ボール・ベアリング ASSY-シールド	251-259
		3	ステアリング・ピボット・アーム - 前	すべて	ニードル・ベアリング ASSY	252-6
		12	前アクスル - アウター・ベアリング	すべて	ローラ・ベアリング ASSY	21-8180
グラウンドマスター 72	デッキ	7	ブレード・スピンドル	1973-77	ボール・ベアリング ASSY-アウター・シールのみ	251-257
		8	ニュートラル・センタリング・デバイス	すべて	ボール・ベアリング ASSY-シールド	251-259
	トラクションユ ニット	13	エンジン出力シャフト・サポート	すべて	ボール・ベアリング - 自己整列型, カラー付き	251-252
		13	PTO シャフト・サポート	すべて	ボール・ベアリング - 自己整列型, カラー付き	251-252
		12	前アクスル - アウター・ベアリング	すべて	ローラ・ベアリング ASSY	21-8180
グラウンドマスター 200 シリーズ	52"/62" RD/SD	6	前キャスト・ホイール	1989 以降	ローラ・ベアリング ケージ ASSY	62-5570
		6	前キャスト・ホイール	1989 以降	ベアリング - フランジ	62-5580
	72" SD デッキ	6	前キャスト・ホイール	1989 以降	ローラ・ベアリング ケージ ASSY	62-5570
		6	前キャスト・ホイール	1989 以降	ベアリング - フランジ	62-5580
	6	後キャスト・ホイール	1998 以降	ローラ・ベアリング ケージ ASSY	63-8580	
		6	後キャスト・ホイール	1998 以降	ベアリング - フランジ	62-5580
	62" ガーディアン	6	前 & 後キャスト・ホイール	すべて	ローラ・ベアリング ケージ ASSY	83-4740
		6	前 & 後キャスト・ホイール	すべて	ベアリング - フランジ	62-5580
	プロア	6	キャスト・ホイール	すべて	ローラ・ベアリング ケージ ASSY	62-5570
		6	キャスト・ホイール	すべて	ベアリング - フランジ	62-5580
	トラクションユ ニット	8	ニュートラル・センタリング・デバイス	すべて	ボール・ベアリング ASSY-シールド	251-259
		12	前アクスル - アウター・ベアリング	すべて	ローラ・ベアリング ASSY	21-8180
		16	2WD 後ホイール - イン/アウト	すべて	ローラ・ベアリング ASSY-テーパード・コーン	254-94
17		2WD 後ホイール - イン/アウト	すべて	ベアリング・レース-テーパード・カップ	254-72	
8	4WD 後アクスル・ナックル	1993-99	ボール・ベアリング ASSY-シールド	251-347		
グラウンドマスター 300 シリーズ	72" RD/SD	21	ブレード・スピンドル	すべて	ベアリング&スベアサ・セット	49-8320
		6	前キャスト・ホイール	1988-91	ローラ・ベアリング ケージ ASSY	62-5570
	6	前キャスト・ホイール	1992 以降	ローラ・ベアリング ケージ ASSY	83-4740	
	6	前キャスト・ホイール	1988 以降	ベアリング - フランジ	62-5580	
	6	後キャスト・ホイール	1988 以降	ローラ・ベアリング ケージ ASSY	63-8580	
	6	後キャスト・ホイール	1988 以降	ベアリング - フランジ	62-5580	
	10	樹脂充填キャスト・ホイール	すべて	ボール・ベアリング ASSY-シールド	120-5378	
	11	10" セグメント・キャスト・ホイール	すべて	ボール・ベアリング ASSY-フランジ付き	251-321	

*図はありません。 **単体では販売しておりません。キットの内容は20-33ページをご覧ください。 価格は予告なく変更される場合があります。 お手持ちの機械に必要なすべてのパーツを掲載しているわけではありません。 ご注文の際は、必ずパーツカタログやマスターパーツビューワーでご確認ください。

クイックレファレンス・ガイド

ベアリング

Groundsmaster® - 続き

ターフ管理機械	用途	図面番号	使用部位	年	名称	パーツ番号
グラントマスター 300シリーズ	72" ガーディアン	21	ブレード・スピンドル	すべて	ベアリング&スパーサ・セット	71-2530
		6	前 & 後キャスト・ホイール	すべて	ローラ・ベアリング ケージ ASSY	83-4740
		6	前 & 後キャスト・ホイール	すべて	ベアリング - フランジ	62-5580
		10	樹脂充填キャスト・ホイール	すべて	ボール・ベアリング ASSY - シールド	120-5378
		11	10" セグメント・キャスト・ホイール	すべて	ボール・ベアリング ASSY - フランジ付き	251-321
	72" フレックス	21	ブレード・スピンドル	すべて	ベアリング&スパーサ・セット	71-2530
		6	キャスト・ホイール	すべて	ローラ・ベアリング ケージ ASSY	62-5570
		6	キャスト・ホイール	すべて	ベアリング - フランジ	62-5580
		10	樹脂充填キャスト・ホイール	すべて	ボール・ベアリング ASSY - シールド	120-5378
		11	10" セグメント・キャスト・ホイール	すべて	ボール・ベアリング ASSY - フランジ付き	251-321
	88" トリフレックス	6	前キャスト・ホイール	1988-90	ローラ・ベアリング ケージ ASSY	62-5570
		6	前キャスト・ホイール	1991-94	ローラ・ベアリング ケージ ASSY	83-4740
		6	前キャスト・ホイール	すべて	ベアリング - フランジ	62-5580
		6	後キャスト・ホイール	すべて	ローラ・ベアリング ケージ ASSY	63-8580
		6	後キャスト・ホイール	すべて	ベアリング - フランジ	62-5580
		10	樹脂充填キャスト・ホイール	すべて	ボール・ベアリング ASSY - シールド	120-5378
		11	10" セグメント・キャスト・ホイール	すべて	ボール・ベアリング ASSY - フランジ付き	251-321
	プロア	6	キャスト・ホイール	すべて	ローラ・ベアリング ケージ ASSY	83-4740
		6	キャスト・ホイール	すべて	ベアリング - フランジ	62-5580
	トラクションユニット	13	エンジン出力シャフト・サポート	すべて	ボール・ベアリング - 自己整列型, カラー付き	251-252
		13	PTO シャフト・サポート	すべて	ボール・ベアリング - 自己整列型, カラー付き	251-252
		8	ニュートラル・センタリング・デバイス	すべて	ボール・ベアリング ASSY - シールド	251-259
		12	前アクスル - アウター・ベアリング	すべて	ローラ・ベアリング ASSY	21-8180
		16	2WD 後ホイール - イン/アウト	すべて	ローラ・ベアリング ASSY - テーパード・コーン	254-94
		17	2WD 後ホイール - イン/アウト	すべて	ベアリング・レース - テーパード・カップ	254-72
		8	4WD 後アクスル・ナックル	1991-98	ボール・ベアリング ASSY - シールド	251-347
	グラントマスター 360	トラクションユニット	17	2WD ホイール・モータ & スピンドルアセンブリ	すべて	ベアリング・レース - テーパード・カップ
16			2WD ホイール・モータ & スピンドルアセンブリ	すべて	ローラ・ベアリング ASSY - テーパード・コーン	254-92
グラントマスター 455D	126" クワッドフロート	21	ブレード・スピンドル	すべて	ベアリング&スパーサ・セット	71-2530
		10	キャスト・ホイール	1996-03	ボール・ベアリング ASSY - シールド	120-5378
		11	セグメント・キャスト・ホイール	1992-00	ボール・ベアリング ASSY - フランジ付き	251-321
	トラクションユニット	8	ニュートラル・センタリング・デバイス	すべて	ボール・ベアリング ASSY - シールド	251-259
		16	2WD 後ホイール - インナー	1992-93	ローラ・ベアリング ASSY - テーパード・コーン	254-92
		17	2WD 後ホイール - インナー	1992-93	ベアリング・レース - テーパード・カップ	254-72
		16	2WD 後ホイール - インナー	1994 以降	ローラ・ベアリング ASSY - テーパード・コーン	254-106
		17	2WD 後ホイール - インナー	1994 以降	ベアリング・レース - テーパード・カップ	254-107
		16	2WD 後ホイール - アウター	すべて	ローラ・ベアリング ASSY - テーパード・コーン	254-92
		17	2WD 後ホイール - アウター	すべて	ベアリング・レース - テーパード・カップ	254-72
グラントマスター 580D	センター/ウイングデッキ	21	ブレード・スピンドル	すべて	ベアリング&スパーサ・セット	71-2530
		11	キャスト・ホイール	1989-95	ボール・ベアリング ASSY - フランジ付き	251-321
		10	キャストホイール	1995 以降	ボール・ベアリング ASSY - シールド	120-5378
	トラクションユニット	8	ニュートラル・センタリング・デバイス	すべて	ボール・ベアリング ASSY - シールド	251-259
		5	油圧ポンプ駆動シャフト	1995 以降	クロス & ベアリング ASSY	92-4187
		16	2WD 後ホイール - インナー	すべて	ローラ・ベアリング ASSY - テーパード・コーン	254-106
		17	2WD 後ホイール - インナー	すべて	ベアリング・レース - テーパード・カップ	254-107
		16	2WD 後ホイール - アウター	すべて	ローラ・ベアリング ASSY - テーパード・コーン	254-92
		17	2WD 後ホイール - アウター	すべて	ベアリング・レース - テーパード・カップ	254-72
		グラントマスター 3000 3000D	72 デッキ	21	ブレード・スピンドル	すべて
10	前キャスト・ホイール			すべて	ボール・ベアリング ASSY - シールド	120-5378
プロア	6		キャスト・ホイール	すべて	ローラ・ベアリング ケージ ASSY	83-4740
	6		キャスト・ホイール	すべて	ベアリング - フランジ	62-5580
ロータリーブルーム	10		前キャスト・ホイール	すべて	ボール・ベアリング ASSY - シールド	120-5378
トラクションユニット	16		2WD 後ホイール - イン/アウト	1996-98	ローラ・ベアリング ASSY - テーパード・コーン	254-94
	16		2WD 後ホイール - イン/アウト	1999-00	ローラ・ベアリング ASSY - テーパード・コーン	254-92
	17		2WD 後ホイール - イン/アウト	すべて	ベアリング・レース - テーパード・カップ	254-72

*図はありません。**単体では販売していません。キットの内容は20-33ページをご覧ください。価格は予告なく変更される場合があります。お手持ちの機械に必要なすべてのパーツを掲載しているわけではありません。ご注文の際は、必ずパーツカタログやマスターパーツビューワーでご確認ください。

Groundsmaster® - 続き

ターフ管理機械	用途	図面番号	使用部位	年	名称	パーツ番号
グランドマスター 3280D 3320	52" SD デッキ	6	前キャスト・ホイール	すべて	ローラ・ベアリング ケージ ASSY	62-5570
		6	前キャスト・ホイール	すべて	ベアリング - フランジ	62-5580
		10	前キャスト・ホイール	すべて	ボール・ベアリング ASSY - シールド	120-5378
		8	ニュートラル・センタリング・デバイス	すべて	ボール・ベアリング ASSY - シールド	251-259
		12	前アクスル - アウター・ベアリング	すべて	ローラ・ベアリング ASSY	21-8180
		16	2WD 後ホイール - イン/アウト	すべて	ローラ・ベアリング ASSY - テーパー・コーン	254-94
		17	2WD 後ホイール - イン/アウト	すべて	ベアリング・レース - テーパー・カップ	254-72
グランドマスター 4000D 4100D	132"/124 RD	10	前キャスト・ホイール	すべて	ボール・ベアリング ASSY - シールド	120-5378
		*	インパクト・アーム	2010 以降	ベアリング - プラスチック	105-4552
	フロア	10	前キャスト・ホイール	すべて	ボール・ベアリング ASSY - シールド	120-5378
		10	前キャスト・ホイール	すべて	ボール・ベアリング ASSY - シールド	120-5378
グランドマスター 3500D 3505D	27" RD デッキ	10	前ローラ	すべて	ボール・ベアリング ASSY - シールド	120-3366
		8	後ローラ	2000-03	ボール・ベアリング ASSY - シールド	251-347
		7	後ローラ	2004-06	ボール・ベアリング ASSY - アウター・シールのみ	109966
		7	後ローラ	2007 以降	ボール・ベアリング ASSY - アウター・シールのみ	112-5290
		8	ニュートラル・センタリング・デバイス	すべて	ボール・ベアリング ASSY - シールド	251-259
		16	2WD 後ホイール - イン/アウト	すべて	ローラ・ベアリング ASSY - テーパー・コーン	254-94
		17	2WD 後ホイール - イン/アウト	すべて	ベアリング・レース - テーパー・カップ	254-72
グランドマスター 4500D 4700D	27" RD デッキ	10	前ローラ	すべて	ボール・ベアリング ASSY - シールド	120-3366
		8	後ローラ	2000-03	ボール・ベアリング ASSY - シールド	251-347
		7	後ローラ	2004-06	ボール・ベアリング ASSY - アウター・シールのみ	109966
		7	後ローラ	2007 以降	ボール・ベアリング ASSY - アウター・シールのみ	112-5290
		7	後ローラ	2007 以降	ボール・ベアリング ASSY - アウター・シールのみ	112-5290
グランドマスター 5900 5910	トラクションユニット	*	ピストン・ポンプ・アセンブリ	2013 以降	ベアリング - ローラ	125-5279
		*	センター前デッキ	すべて	ベアリング - 球面	105-7441
		*	ダブル受動スピンドル	すべて	ベアリング・アセンブリ	110-8297
		*	ハイ受動スピンドル	すべて	ベアリング・アセンブリ	110-8297
		*	駆動スピンドル	すべて	ベアリング・アセンブリ	110-8297
		*	駆動スピンドル・アセンブリ	2016 以降	ベアリング・スペーサ・セット	108-1954
		*	10" ホイール・アセンブリ	2011 以降	ベアリング - 10" ホイール	120-3366
		*	左側デッキ・コネクション	2008 以降	クロス & ベアリング・キット	104-4299
		*	走行ペダル	すべて	ベアリング - マウント, フランジ	256-236
グランドマスター 7200 7210	62"/72" デッキ	16	前キャスト・ホイール・フォーク	すべて	ローラ・ベアリング ASSY - テーパー・コーン	254-106
		17	前キャスト・ホイール・フォーク	すべて	ベアリング・レース - テーパー・カップ	254-107

エアレータ

ターフ管理機械	用途	図面番号	使用部位	年	名称	パーツ番号
プロコア 440	エアレータ	8	フライホイール・シャフト	すべて	ボール・ベアリング ASSY - シールド	100-5396
		8	ストンパ・アーム	すべて	ボール・ベアリング ASSY - シールド	100-7599
		10	ボトム・リンク・アーム	すべて	ボール・ベアリング ASSY - シールド	100-7621
プロコア 660 880	エアレータ	8	フライホイール・シャフト	すべて	ボール・ベアリング ASSY - シールド	100-5396
		8	ストンパ・アーム	すべて	ボール・ベアリング ASSY - シールド	100-5386
		10	ボトム・リンク・アーム	すべて	ボール・ベアリング ASSY - シールド	100-7621
プロコア 648	エアレータ	8	ニュートラル・センタリング・デバイス	すべて	ボール・ベアリング ASSY - シールド	251-259
		8	クランク・アーム	すべて	ボール・ベアリング ASSY - シールド	105-0965
		8	ストンパ・アーム	すべて	ボール・ベアリング ASSY - シールド	106-8871
プロコア 864 1298	エアレータ	8	クランク・アーム・ハウジング	すべて	ボール・ベアリング ASSY - シールド	110-4555
		8	ストンパ・アーム	すべて	ボール・ベアリング ASSY - シールド	110-4556
		5	駆動シャフト (シールド付き)	すべて	クロス & ベアリング ASSY	110-4635
		5	駆動シャフト	すべて	クロス & ベアリング ASSY	110-4641
		8	駆動プーリ・サポート	すべて	ボール・ベアリング ASSY - シールド	106-8871
プロコア・プロセッサ	エアレータ	16	ホイール - インナー	すべて	ローラ・ベアリング ASSY - テーパー・コーン	254-106
		17	ホイール - インナー	すべて	ベアリング・レース - テーパー・カップ	254-107
		16	ホイール - アウター	すべて	ローラ・ベアリング ASSY - テーパー・コーン	254-92
		17	ホイール - アウター	すべて	ベアリング・レース - テーパー・カップ	254-72
ハイドロプロジェクト 3000 3010	エアレータ	8	ニュートラル・センタリング・デバイス	すべて	ボール・ベアリング ASSY - シールド	251-259
		16	後ホイール - イン/アウト	すべて	ローラ・ベアリング ASSY - テーパー・コーン	254-94
		17	後ホイール - イン/アウト	すべて	ベアリング・レース - テーパー・カップ	254-72
ハイドロプロジェクト・ヒッチ・キット	エアレータ	11	キャスト・ホイール	すべて	ボール・ベアリング ASSY - フランジ付き	251-321

*図はありません。 **単体では販売しておりません。キットの内容は20-33ページをご覧ください。 価格は予告なく変更される場合があります。 お手持ちの機械に必要なすべてのパーツを掲載しているわけではありません。 ご注文の際は、必ずパーツカタログやマスターパーツビューワーでご確認ください。

クイックレファレンス・ガイド

ベアリング

Workman®

ターフ管理機械

	用途	図面番号	使用部位	年	名称	パーツ番号
ワークマン 1110 2110	車両	8	ステアリング・ギア・ボックス	すべて	ボール・ベアリング ASSY - シールド	251-82
		8	ステアリング・ギア・ボックス	すべて	ボール・ベアリング ASSY - シールド	38-7820
		8	シフト・レバー・ディテント	すべて	ボール・ベアリング ASSY - シールド	251-259
		16	2WD 前ホイール - インナー	すべて	ローラ・ベアリング ASSY - テーパー・コーン	254-106
		17	2WD 前ホイール - インナー	すべて	ベアリング・レース - テーパー・カップ	254-107
		16	2WD 前ホイール - アウター	すべて	ローラ・ベアリング ASSY - テーパー・コーン	254-94
		17	2WD 前ホイール - アウター	すべて	ベアリング・レース - テーパー・カップ	254-72
ワークマン 1300D	車両	5	後アクスル・シャフト	すべて	クロス & ベアリング ASSY	92-4187
		19	後アクスル・ハウジング	すべて	ベアリング&リテーナ・セット	87-1970
ワークマン 3100	車両	5	後アクスル・シャフト	すべて	クロス & ベアリング ASSY	92-4187
		19	後アクスル・ハウジング	すべて	ベアリング&リテーナ・セット	87-1970
		16	2WD 前ホイール - インナー	すべて	ローラ・ベアリング ASSY - テーパー・コーン	254-106
		17	2WD 前ホイール - インナー	すべて	ベアリング・レース - テーパー・カップ	254-107
		16	2WD 前ホイール - アウター	すべて	ローラ・ベアリング ASSY - テーパー・コーン	254-94
		17	2WD 前ホイール - アウター	すべて	ベアリング・レース - テーパー・カップ	254-72
		20	クラッチ・リリース	2006 以降	スラスト・ベアリング, ブラケット付き	110-2538
4	トランスアクスル・メイン・シャフト	すべて	ボール・ベアリング ASSY - 1 列	251-8		
27	ギアシャフト・アセンブリ	すべて	ベアリング - ボール	251-346		
ワークマンシリーズ 3200 3300 3400	車両	8	油圧ポンプ駆動シャフト	すべて	ボール・ベアリング ASSY - シールド	251-82
		5	後アクスル・シャフト	すべて	クロス & ベアリング ASSY	92-4187
		19	後アクスル・ハウジング	すべて	ベアリング&リテーナ・セット	87-1970
		16	2WD 前ホイール - インナー	すべて	ローラ・ベアリング ASSY - テーパー・コーン	254-106
		17	2WD 前ホイール - インナー	すべて	ベアリング・レース - テーパー・カップ	254-107
		16	2WD 前ホイール - アウター	すべて	ローラ・ベアリング ASSY - テーパー・コーン	254-94
		17	2WD 前ホイール - アウター	すべて	ベアリング・レース - テーパー・カップ	254-72
20	クラッチ・リリース	2006 以降	スラスト・ベアリング, ブラケット付き	110-2538		
4	トランスアクスル・メイン・シャフト	すべて	ボール・ベアリング ASSY - 1 列	251-8		
27	ギアシャフト・アセンブリ	すべて	ベアリング - ボール	251-346		
ワークマンシリーズ 4200 4300	車両	8	油圧ポンプ駆動シャフト	すべて	ボール・ベアリング ASSY - シールド	251-82
		5	後アクスル・シャフト	すべて	クロス & ベアリング ASSY	92-4187
		19	後アクスル・ハウジング	すべて	ベアリング&リテーナ・セット	87-1970
		20	クラッチ・リリース	2006 以降	スラスト・ベアリング, ブラケット付き	110-2538
		4	トランスアクスル・メイン・シャフト	すべて	ボール・ベアリング ASSY - 1 列	251-8
		27	ギアシャフト・アセンブリ	すべて	ベアリング - ボール	251-346
		8	油圧ポンプ駆動シャフト	すべて	ボール・ベアリング ASSY - シールド	251-82
ワークマン MDE	車両	8	ステアリング・ギア・ボックス	すべて	ボール・ベアリング ASSY - シールド	251-82
		8	ステアリング・ギア・ボックス	すべて	ボール・ベアリング ASSY - シールド	38-7820
		16	2WD 前ホイール - インナー	すべて	ローラ・ベアリング ASSY - テーパー・コーン	254-106
		17	2WD 前ホイール - インナー	すべて	ベアリング・レース - テーパー・カップ	254-107
		16	2WD 前ホイール - アウター	すべて	ローラ・ベアリング ASSY - テーパー・コーン	254-94
		17	2WD 前ホイール - アウター	すべて	ベアリング・レース - テーパー・カップ	254-72
		8	ステアリング・ギア・ボックス	すべて	ボール・ベアリング ASSY - シールド	251-82
ワークマン MD MDX	車両	8	ステアリング・ギア・ボックス	すべて	ボール・ベアリング ASSY - シールド	38-7820
		8	シフト・レバー・ディテント	すべて	ボール・ベアリング ASSY - シールド	251-259
		16	2WD 前ホイール - インナー	すべて	ローラ・ベアリング ASSY - テーパー・コーン	254-106
		17	2WD 前ホイール - インナー	すべて	ベアリング・レース - テーパー・カップ	254-107
		16	2WD 前ホイール - アウター	すべて	ローラ・ベアリング ASSY - テーパー・コーン	254-94
		17	2WD 前ホイール - アウター	すべて	ベアリング・レース - テーパー・カップ	254-72
		8	ステアリング・ギア・ボックス	すべて	ボール・ベアリング ASSY - シールド	251-82
ワークマン HD HDX HDX-D HDX Auto	車両	5	後アクスル・シャフト	すべて	クロス & ベアリング ASSY	92-4187
		20	クラッチ・リリース	すべて	スラスト・ベアリング, ブラケット付き	110-2538
		4	トランスアクスル・メイン・シャフト	すべて	ボール・ベアリング ASSY - 1 列	251-8
		27	ギアシャフト・アセンブリ	すべて	ベアリング - ボール	251-346
ワークマン GTX	車両	16	前フレーム&サスペンション	すべて	ベアリング - コーン, テーパー	254-94
		17	前フレーム&サスペンション	すべて	ベアリング - カップ, テーパー	254-72
		8	ペダル & コントローラ	すべて	ベアリング - ボール	251-259

*図はありません。 **単体では販売しておりません。キットの内容は20-33ページをご覧ください。価格は予告なく変更される場合があります。お手持ちの機械に必要なすべてのパーツを掲載しているわけではありません。ご注文の際は、必ずパーツカタログやマスターパーツビューワーでご確認ください。

Multi Pro®

ターフ管理機械

ターフ管理機械	用途	図面番号	使用部位	年	名称	パーツ番号
マルチプロ 1100	トラクションユニット	8	トランスミッション入力シャフト	すべて	ボール・ベアリング ASSY-シールド	251-82
		12	後アクスル - インナー/アウト	すべて	ローラ・ベアリング ASSY	21-8180
		16	前ホイール - イン/アウト	すべて	ローラ・ベアリング ASSY-テーパード・コーン	254-94
		17	前ホイール - イン/アウト	すべて	ベアリング・レース-テーパード・カップ	254-72
		16	ギアボックス出力シャフト	すべて	ローラ・ベアリング ASSY-テーパード・コーン	254-94
マルチプロ 1200 1250 1750	トラクションユニット	17	ギアボックス出力シャフト	すべて	ベアリング・レース-テーパード・カップ	254-72
		19	後アクスル・ハウジング	すべて	ベアリング&リテーナ・セット	87-1970
		5	後アクスル・シャフト	すべて	クロス & ベアリング ASSY	92-4187
		16	2WD 前ホイール - イン/アウト	すべて	ローラ・ベアリング ASSY-テーパード・コーン	254-92
		17	2WD 前ホイール - イン/アウト	すべて	ベアリング・レース-テーパード・カップ	254-72
		27	ギアシャフト・アセンブリ	すべて	ベアリング-ボール	251-346
		8	前輪	すべて	ベアリング-スピンドル・アセンブリ	93-6587
マルチプロ 5800D	トラクションユニット	17	前輪	すべて	ベアリング-スピンドル・アセンブリ, カップ	115-9471
		16	前輪	すべて	ベアリング-スピンドル・アセンブリ, コーン	254-62

ターフ管理スペシャリティ機器

ターフ管理機械

ターフ管理機械	用途	図面番号	使用部位	年	名称	パーツ番号
レーキ・オ・バック・スイーパー		16	ホイール・ハブ ASM	2013	ローラ・ベアリング-コーン	254-62
		16	ホイール・ハブ ASM	2013	ローラ・ベアリング-コーン	254-65
		17	ホイール・ハブ ASM	2013	ローラ・ベアリング-カップ	254-66
		17	ホイール・ハブ ASM	2013	ローラ・ベアリング-カップ	115-9471
		—	ブロー - ファン	2013	ボールベアリング	56-6220
		—	レーキ ASM	2013	ローラ	56-6230
		8	クラッチ ASM	2013	ベアリング-クラッチ ASM	107-1054
		8	下部 ASM	すべて	ベアリング	111-1276
プロスライブ 560		8	下部 ASM	すべて	ローラ・ベアリング	111-1492
		16	ホイール - インナー	すべて	ローラ・ベアリング ASSY-テーパード・コーン	254-106
プロコア・コアプロセッサ	エアレータ	17	ホイール - インナー	すべて	ベアリング・レース-テーパード・カップ	254-107
		16	ホイール - アウター	すべて	ローラ・ベアリング ASSY-テーパード・コーン	254-92
		17	ホイール - アウター	すべて	ベアリング・レース-テーパード・カップ	254-72
		17	ホイール - アウター	すべて	ベアリング・レース-テーパード・カップ	254-72

*図はありません。 **単体では販売しておりません。キットの内容は20-33ページをご覧ください。 価格は予告なく変更される場合があります。お手持ちの機械に必要なすべてのパーツを掲載しているわけではありません。ご注文の際は、必ずパーツカタログやマスターパーツビューワーでご確認ください。

クイックレファレンス・ガイド

ベルト

Greensmaster® - 乗用型

ターフ管理機械	名称	用途	パーツ番号
グリーンズマスター 500	V-ベルト	トランスミッション/クラッチ	95-1811
グリーンズマスター 800	ベルト	リール駆動	65-6200
	ベルト	移動用ホイール駆動	65-6210
	ベルト	ドラム駆動	65-9080
	ベルト	グルーマ駆動	65-9700
	Vベルト (2本組)	カウンタシャフト駆動	92-9218
グリーンズマスター 1000	ベルト	リール駆動	65-6200
	ベルト	移動用ホイール駆動	65-6210
	ベルト	ドラム駆動	65-9080
	ベルト	グルーマ駆動	65-9700
	Vベルト (2本組)	カウンタシャフト駆動 (1990-95 - 04050 & 04051)	65-7270
Vベルト (2本組)	カウンタシャフト駆動 (1995 以降 - 04052)	92-9218	
グリーンズマスター 1600 2600	ベルト	リール駆動	65-6200
	ベルト	移動用ホイール駆動	65-6210
	ベルト	ドラム駆動	65-9080
	ベルト	グルーマ駆動	65-9700
	Vベルト (2本組)	カウンタシャフト駆動	92-9218
グリーンズマスター Flex18 Flex1800 Flex1820	ベルト	リール駆動	99-2022
	ベルト	ドラム駆動	117-1353
	ベルト	グルーマ駆動	120-2763
	ベルト	リール駆動	115-6743
	ベルト	ドラム駆動	115-6744
グリーンズマスター Flex21 Flex2100 Flex2120	ベルト	リール駆動	99-2022
	ベルト	ドラム・ドライブ (2001-2005)	99-2023
	ベルト	ドラム・ドライブ (2006以降)	117-1353
	ベルト	グルーマ駆動	120-2763
	ベルト	リール駆動	115-6743
	ベルト	ドラム駆動	115-6744
グリーンズマスター 3000D	V-ベルト	オルタネータ/水ポンプ駆動 (1989-1996)	67-4410
グリーンズマスター・カッテ イングユニット	マルチ・ロー V ベルト	グルーマ駆動 (3050 & 3200 スタイルのユニット)	95-0728
	ベルト	グルーマ駆動 (3/300/3000 スタイルのユニット)	65-9700
	ベルト	グルーマ駆動 (DPA カッティングユニット)	120-2763
	V-ベルト	右側ローラ・ブラシ・アセンブリ	105-5720
グリーンズマスター 3300 3320 3400 3420	V-ベルト	オルタネータ/エンジン ASM	119-4486
	V-ベルト	ジェネレータ&エンジン・フレーム ASM	117-4464

Reelmaster®

ターフ管理機械	名称	用途	パーツ番号
リールマスター 216	V-ベルト	リール駆動	61-3380
	ベルト	ジャックシャフト駆動	61-3390
	マルチ・ロー V ベルト	ポンプ駆動	61-3400
リールマスター 216D	V-ベルト	冷却ファン駆動	83-9020
	マルチ・ロー V ベルト	ジャックシャフト駆動	92-3187
リールマスター 2000D 2300D 2600D	マルチ・ロー V ベルト	ポンプ駆動	93-6840
	マルチ・ロー V ベルト	ポンプ駆動	95-8730
	V-ベルト	オルタネータ駆動	99-3467
リールマスター 335D 3500D/3550D 3555D 3575D	ベルト	リール駆動	47-7160
	ベルト	デサッチング・リール駆動	47-7160
	ベルト	タイミング・ベルト	74-8830
	ベルト	Vベルト - オルタネータ&プーリシステム	104-3494
	ベルト	3V ベルト駆動ピストンポンプ & ギア Asm	99-3619

Reelmaster®- 続き

ターフ管理機械	名称	用途	パーツ番号
リールマスター 450D	ベルト	リール駆動	47-7160
	ベルト	デサッチング・リール駆動	47-7160
	ベルト	ファン・ベルト	62-6390
リールマスター 4000D	ベルト	リール駆動	47-7160
	ベルト	デサッチング・リール駆動	47-7160
	V-ベルト	オルタネータ駆動	98-7705
リールマスター 4500D	ベルト	リール駆動	47-7160
	ベルト	デサッチング・リール駆動	47-7160
リールマスター 223D 5100D 5300D	V-ベルト	オルタネータ駆動	98-9676
	ベルト	後ローラ・ブラシ駆動	108-6709
リールマスター 5500D	V-ベルト	冷却ファン駆動	98-3921
	V-ベルト	オルタネータ駆動	98-9676
	ベルト	後ローラ・ブラシ駆動	108-6713
	ベルト	グルーマ駆動	108-0617
リールマスター 5210 5410	V-ベルト	オルタネータ駆動	98-9676
	ベルト	後ローラ・ブラシ駆動	110-1746
	ベルト	グルーマ駆動	108-4497
リールマスター 6500D 6700D	V-ベルト	オルタネータ駆動	98-9676
	ベルト	後ローラ・ブラシ駆動	110-1747
	ベルト	グルーマ駆動	110-1716
	マルチ・ロー V ベルト	オルタネータ駆動 - ブジョー	94-3256
	V-ベルト	オルタネータ駆動 - クボタ	98-9676
	ベルト	後ローラ・ブラシ駆動	108-6713
	ベルト	タイミング・ベルト (1995-2001 シリアル 210999999 まで)	74-8830
リールマスター 7000D	ベルト	後ローラ・ブラシ・ドライブ (SPA カuttingユニット)	108-6713
	ベルト	グルーマ・ドライブ (SPA カuttingユニット)	108-0617
	ベルト	後ローラ・ブラシ・ドライブ (DPA カuttingユニット)	110-1747
	ベルト	グルーマ駆動 (DPA カuttingユニット)	110-1716
	ベルト	オルタネータ/プーリー ASM	120-5824

Groundsmaster®

ターフ管理機械	名称	用途	パーツ番号
グラッドマスター 52	V-ベルト	PTO 駆動 (2スピード)	41-9150
グラッドマスター 62	マルチ・ロー V ベルト	PTO 駆動	44-8990
グラッドマスター 217D	マルチ・ロー V ベルト	PTO 駆動	44-8990
グラッドマスター 220	マルチ・ロー V ベルト	PTO 駆動	44-8990
グラッドマスター シリーズ・デッキ 52 62 200	V-ベルト	52" RD & SD デッキ - スピンドル駆動	27-1160
	V-ベルト	62" RD & SD デッキ - スピンドル駆動	44-6260
	V-ベルト	62" ガーディアン - スピンドル駆動	92-5588
	V-ベルト	72" SD デッキ - スピンドル駆動	57-0240
グラッドマスター 223D	V-ベルト	PTO 駆動	63-6240
	V-ベルト	オルタネータ/水ポンプ駆動 (1992-1997)	67-4410
グラッドマスター 224	V-ベルト	PTO 駆動	63-6240
	V-ベルト	オルタネータ/水ポンプ駆動	67-4410
グラッドマスター 225	V-ベルト	PTO 駆動	63-6240
	V-ベルト	オルタネータ/水ポンプ駆動 (1999-2004)	99-9156
グラッドマスター 228D	V-ベルト	PTO 駆動	63-6240
	V-ベルト	オルタネータ/水ポンプ駆動	104-3494

*図はありません。 **単体では販売しておりません。キットの内容は20-33ページをご覧ください。 価格は予告なく変更される場合があります。 お手持ちの機械に必要なすべてのパーツを掲載しているわけではありません。 ご注文の際は、必ずパーツカタログやマスターパーツビューワーでご確認ください。

クイックレファレンス・ガイド

ベルト

Groundsmaster® - 続き

ターフ管理機械	名称	用途	パーツ番号
グランドマスター 322D 325D	マルチ・ロー V ベルト	PTO 駆動	106-4383
	V-ベルト	オルタネータ駆動	42-9100
	ベルト	ファン・ベルト	43-5910
グランドマスター 327	マルチ・ロー V ベルト	PTO 駆動	106-4383
グランドマスター 328D	V-ベルト	オルタネータ駆動	98-9676
	マルチ・ロー V ベルト	PTO 駆動	106-4383
	ベルト	ファン・ベルト	105-3693
グランドマスター 345	マルチ・ロー V ベルト	PTO 駆動	106-4383
	V-ベルト	ファン・ベルト	67-8510
	V-ベルト	オルタネータ駆動 (1994-2004)	92-9785
グランドマスター 300 シリーズ・デッキ	V-ベルト	72" RD & SD デッキ - スピンドル駆動 (3本必要)	21-0890
	六角ベルト	72" ガーディアン・デッキ - スピンドル駆動	93-8457
	V-ベルト	88" トリフレックス中央デッキ - スピンドル駆動	63-1510
	V-ベルト	88" トリフレックス・ウイングデッキ - スピンドル駆動	72-3760
	V-ベルト	72" フレックス - 中央デッキ - スピンドル駆動	99-9770
	V-ベルト	72" フレックス - ウイング・デッキ - スピンドル駆動	99-9771
グランドマスター 3000 3000D	六角ベルト	72" SD & RD & ガーディアン - スピンドル駆動	93-8457
	V-ベルト	84" SD & RD & ガーディアン - ウイング・デッキ駆動	93-4839
	六角ベルト	84"RD & ガーディアン - 中央デッキ駆動	93-4838
グランドマスター 3280D	マルチ・ロー V ベルト	PTO 駆動	63-6240
	V-ベルト	オルタネータ/水ポンプ駆動	104-3494
グランドマスター 3320	マルチ・ロー V ベルト	PTO 駆動	63-6240
	V-ベルト	オルタネータ/水ポンプ駆動	99-9156
グランドマスター 360	V-ベルト	エンジン構成部品アセンブリ	115-0123
	V-ベルト	エアコン・アセンブリ	117-3399
	V-ベルト	72" ガーディアン・デッキ - 右スピンドル駆動	110-9592
	V-ベルト	72" ガーディアン・デッキ - 左スピンドル駆動	110-9593
	V-ベルト	72" SD デッキ - 左スピンドル駆動	110-9591
	V-ベルト	72" SD デッキ - 右スピンドル駆動	110-9590
グランドマスター 3500D 3505D	V-ベルト	オルタネータ駆動	98-9676
	マルチ・ロー V ベルト	ハイドロスタット駆動	99-3619
グランドマスター 4000D	V-ベルト	スピンドル駆動	55-7660
	V-ベルト	オルタネータ駆動	98-7705
グランドマスター 4100D	V-ベルト	オルタネータ駆動	98-7705
グランドマスター 4300D	V-ベルト	ファン/オルタネータ	98-9676
グランドマスター 4500D/4700D	V-ベルト	オルタネータ駆動	98-7705
グランドマスター 455D	マルチ・ロー V ベルト	オルタネータ駆動	94-3256
	V-ベルト	ウイング・デッキ - スピンドル駆動 (1992-00 #20000200)	86-1960
	V-ベルト	ウイング・デッキ - スピンドル駆動 (2000 #20000201-03)	100-2588
	V-ベルト	126" クワッドフロート中央デッキ - スピンドル駆動	86-1970
グランドマスター 580D	ベルト	タイミング・ベルト	74-8830
	六角ベルト	中央デッキ - スピンドル駆動	93-8457
グランドマスター 5900 / 5910	V-ベルト	ウイングデッキ - スピンドル駆動	99-2318
	V-ベルト	中央デッキ - スピンドル駆動	112-7376
グランドマスター 7200 7210	V-ベルト	中央&ウイング・デッキ - スピンドル駆動	112-7377
	V-ベルト	オルタネータ駆動	98-9676
	V-ベルト	62" ガーディアン・デッキ - 左スピンドル駆動	110-9595
	V-ベルト	62" ガーディアン・デッキ - 右スピンドル駆動	110-9594
	V-ベルト	72" ガーディアン・デッキ - 左スピンドル駆動	110-9593
	V-ベルト	72" ガーディアン・デッキ - 右スピンドル駆動	110-9592
	V-ベルト	72" SD デッキ - 左スピンドル駆動	110-9591
	ベルト駆動	60" SD デッキ - スピンドル駆動	105-0887
V-ベルト	60" SD デッキ - スピンドル駆動	67-6920	

エアレータ

ターフ管理機械	名称	用途	パーツ番号
プロコア 440	V-ベルト	72" SD デッキ - 右スピンドル駆動	110-9590
	マルチ・ロー V ベルト	ストンパ・アーム駆動	100-7644
プロコア 660 880	マルチ・ロー V ベルト	タイン駆動	100-5392
	マルチ・ロー V ベルト	ストンパ・アーム駆動	100-5392
プロコア 648	マルチ・ロー V ベルト	一次駆動ベルト	105-0989
	マルチ・ロー V ベルト	二次駆動ベルト	105-0991
プロコア 864 1298	マルチ・ロー V ベルト	二次駆動ベルト	110-4327

Workman®

ターフ管理機械	名称	用途	パーツ番号
ワークマン 1100	マルチ・ロー V ベルト	トランスミッション・ドライブ	99-7143
ワークマン 1300D	V-ベルト	油圧ポンプ駆動	93-7140
	V-ベルト	オルタネータ/水ポンプ駆動	98-2947
ワークマン 2100 2110	V-ベルト	スタータ	99-7133
	V-ベルト	CVT トランスミッション駆動	99-7144
ワークマン 3100 3120	V-ベルト	油圧ポンプ駆動	87-8370
ワークマン 3200 4200	V-ベルト	ガバナ駆動 (1993-2001)	87-3200
	V-ベルト	油圧ポンプ駆動 (1993-2001)	87-3210
	V-ベルト	油圧ポンプ駆動 (2002 以降)	93-7140
	V-ベルト	オルタネータ/水ポンプ駆動 (1993-2001)	92-2041
	V-ベルト	オルタネータ/水ポンプ駆動 (2002 以降)	99-9156
ワークマン 210 3220 3420	V-ベルト	ガバナ駆動	87-3200
	V-ベルト	オルタネータ/水ポンプ駆動	92-2041
ワークマン 3300D 4300D	V-ベルト	油圧ポンプ駆動 (1993-1997)	87-3210
	V-ベルト	油圧ポンプ駆動 (1998 以降)	93-7140
	V-ベルト	オルタネータ/水ポンプ駆動 (1993-1997)	67-4410
	V-ベルト	オルタネータ/水ポンプ駆動 (1998-2001)	98-2947
	V-ベルト	オルタネータ/水ポンプ駆動 (2002 以降)	99-9156
ワークマン 3310D 3320D	V-ベルト	油圧ポンプ駆動	93-7140
	V-ベルト	オルタネータ/水ポンプ駆動	98-2947
ワークマン MD	V-ベルト	始動方法	112-3131
	マルチ・ロー V ベルト	トランスミッション・ドライブ	99-7143
ワークマン MDX	V-ベルト	スタータ	112-2911
	マルチ・ロー V ベルト	トランスミッション・ドライブ	112-2912
	V-ベルト	エンジン、クラッチ/エアクリーナ	136-6296
ワークマン MDX-D	V-ベルト	スタータ	112-2511
ワークマン HD	V-ベルト	油圧ポンプ駆動	87-8370
ワークマン HDX/HDX-D	V-ベルト	オルタネータ/水ポンプ駆動 (2009-2013)	117-4922
	V-ベルト	オルタネータ/水ポンプ駆動 (2013 以降)	110-3796
ワークマン HDX Auto	ベルト - CVT	ベルト - ギアボックス・アセンブリ	121-9612

クイックレファレンス・ガイド

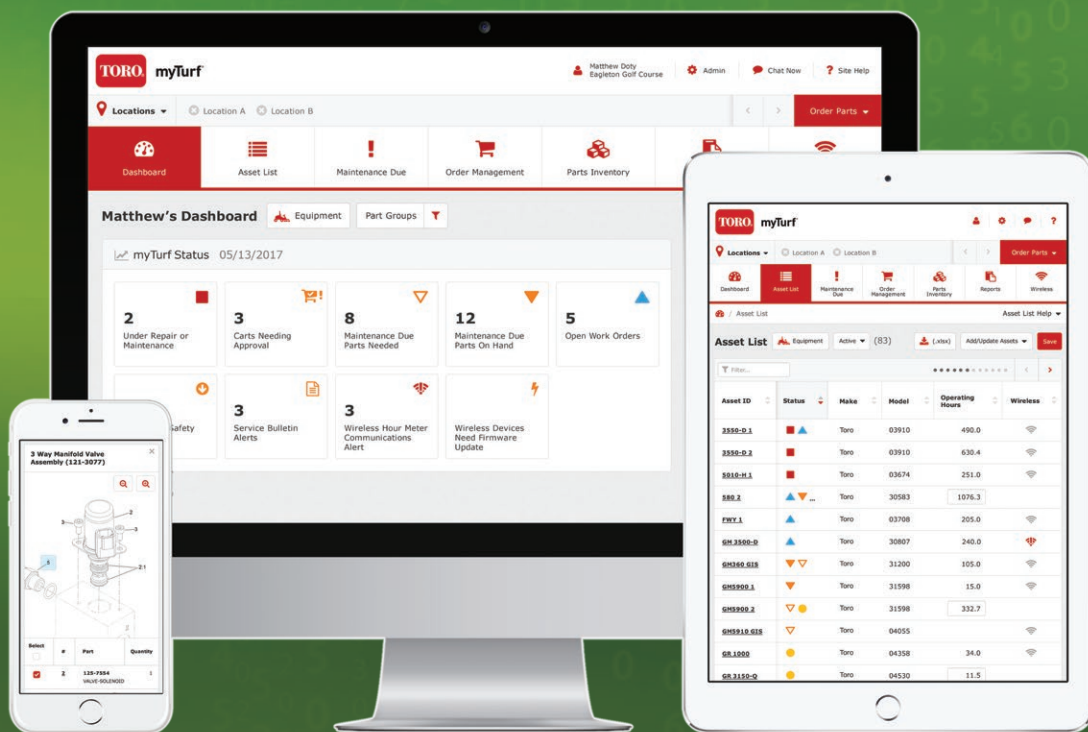
ベルト

Multi Pro®

ターフ管理機械	名称	用途	パーツ番号
1100	ベルト	走行ドライブ	41679
1200	ベルト	エンジン&ギアボックス・アセンブリ	117-5896
1250	ベルト	エンジン&ギアボックス・アセンブリ	117-5896
1750	ベルト - 同調	エンジン・マウント	125-0765
5700	V-ベルト	オルタネータ駆動	98-9676
5800	V-ベルト	オルタネータ駆動	98-9676

ターフ管理スペシャリティ機器

ターフ管理機械	名称	用途	パーツ番号
プロコア・コアプロセッサ	V-ベルト	エンジン駆動 (3 本組)	110-2772
	V-ベルト	チョッパー駆動	115-8957
	ベルト	ブラシ駆動	112-4254
	V-ベルト	コーナー・シャフト	115-2951
レーキ・オ・バック・スイーパー	V-ベルト	エンジン&クラッチ/マフラー・アセンブリ	13-2650
	V-ベルト	インペラ / エンジン&クラッチ/マフラー・アセンブリ	93-0183
	V-ベルト	ガード・アセンブリ	93-4034
プロストライブ 560	ベルト	ベルト - バリエータ (520)	411024

TORO**myTurf® Pro**

オンラインでパーツ。24時間いつでも

- ・トロのターフ管理機械用およびイリゲーション機器用のパーツはオンラインで24時間いつでもオーダー可能です
- ・整備を予定通りに、修理を迅速に
- ・常に最新の資料にアクセスできます



toro.com/myTurfPro

クイックレファレンス・ガイド

ブレード

ブレードチャート - Groundsmaster®										
GM ユニット	カッティング・デッキ	デッキモデル番号	ブレードの長さ	コンボ	アングルセイル	ミディアムフロー	ハイフロー	Atomic® マルチング	フラット	標準装備
3280-D	52" SD (132 cm)	30555	18" (46 cm)				44-5480	104-1301		27-0990-03
	サービス・パック							108-1477		
	60" SD (152 cm)	30366	20.5" (52 cm)				110-4702-03	110-4703-03		110-4701
	62" RD & ガーディアン (157 cm)	30403	21.75" (55 cm)					107-0214-03		92-5608-03
	72" SD (183 cm)	31336	24.5" (62 cm)			110-0621-03	110-0622-03	110-0624-03		
	72" RD & ガーディアン (183 cm)	31335 30303	25.18" (64 cm)							121-5347-03
360	60" SD (152 cm)	30456	20.5" (52 cm)			110-4701	110-4702-03	110-4703-03		110-4701
	62" ガーディアン (157cm)	30457	21.75" (55.2 cm)					107-0214-03	110-6115-03	92-5608-03
	72" SD (183 cm)	30481	24.5" (62 cm)			110-0621-03	110-0622-03	110-0624-03		110-0621-03
	72" RD & ガーディアン (183 cm)	30353	25.18" (64 cm)	125-9444-03					112-9586-03	121-5347-03
	100" RD (254 cm)	31101	19" (48.3 cm)	106-7166-03				132-1319		
サービス・パック							132-1325			
	25.18" (64 cm)		125-9444-03							
3500-D 3500-G 3505-D	27" RD (69 cm)	30834	27" (68.6 cm)	108-9026-03	105-9810-03			104-5183	107-0235-03	
サービス・パック								108-1462		
4000-D 4010-D	センター&ウイング・デッキ		21.75" (55.2 cm)					107-0214-03	110-6115-03	92-5608-03
	サービス・パック							108-1450	110-6130	117-2722

3/1/2017



ハイセイル/フロー

- ほとんどの条件でベストの刈り上がりを実現できます。
- より良いエアフローを作ります。



ATOMIC ブレード

- マルチングしながらベストの刈り上がりを実現できます。
- マルチングにふさわしいブレードです。



ミディアムセイル/フロー

- クオリティの高い刈り込みを実現できます。
- ほとんどの条件でより良い総合性能を発揮します。



フラットブレード

- 音が小さいのが特長。
- パワー消費が少ないブレードです。
- 刈りカスの排出速度が遅くなります。

さらに詳しい情報については、地域担当のディス
トリビュータ (800-803-8676) へ。

ブレードチャート - Groundsmaster®										
GM ユニット	カッティング・デッキ	デッキモデル番号	ブレードの長さ	コンボ	アングルセイル	ミディアムフロー	ハイフロー	Atomic® マルチング	フラット	標準装備
4100-D 4110-D	センター&ウイング・デッキ サービス・パック		19" (48.3 cm)	106-7166-03				107-0215-03	110-6116-03	
				130-2660				108-1451	110-6140	
4300-D	22" RD (55.9 cm) サービス・パック	30845	22" (55.9 cm)	108-7395-03	117-0209-03		114-0434-03	114-0435-03		
				119-6957						
4500-D	27" RD (69 cm) サービス・パック	30834	27" (69 cm)	108-9026-03	105-9810-03		104-5183	107-0235-03		
								108-1463		
4700-D	27" RD (69 cm) サービス・パック	30834	27" (69 cm)	108-9026-03	105-9810-03		104-5183	107-0235-03		
								108-1464		
T3 5900 T3 5910	RD デッキ3台 サービス・パック		20" (50.8 cm)	110-5946-03				110-5948-03		
				115-8896				114-0897		
T4 5900 T4 5910	RD デッキ3台 サービス・パック		20" (50.8 cm)					132-1390-03		130-9151
								132-1391		132-1392
7200 7210	60" SD (152 cm)	30456	20.5" (52 cm)			110-4701	110-4702-03	110-4703-03		110-4701
	62" RD & ガーディアン (157 cm)	60457	21.75" (55.2 cm)					107-0214-03	110-6115-03	92-5608-03
	72" SD (183 cm)	30481	24.5" (62 cm)			110-0621-03	110-0622-03	110-0624-03		110-0621-03
	72" RD & ガーディアン (183 cm)	30353	25.18" (64 cm)	125-9444-03					112-9586-03	121-5347-03
	100" RD (254 cm)	31101	サービス・パック	19" (48.3 cm)	106-7166-03			132-1319		
25.18" (64 cm)				125-9444-03						

3/1/2017



ハイセイル/フロー

- ほとんどの条件でベストの刈り上がりを実現できます。
- より良いエアフローを作ります。



ATOMIC ブレード

- マルチングしながらベストの刈り上がりを実現できます。
- マルチングにふさわしいブレードです。



ミディアムセイル/フロー

- クオリティの高い刈り込みを実現できます。
- ほとんどの条件でより良い総合性能を発揮します。



フラットブレード

- 音が小さいのが特長。
- パワー消費が少ないブレードです。
- 刈りカスの排出速度が遅くなります。

さらに詳しい情報については、地域担当のディストリビュータ(800-803-8676)へ。

クイックレファレンス・ガイド ブレード

Groundsmaster®

ターフ管理機械	名称	用途	パーツ番号	
グラッドマスター シリーズ・デッキ 52 62 200	標準ブレード	52"/132.1 cm SD & RD デッキ (18"/45.7 cm ブレード)	27-0990-03	
	ハイ・セール・ブレード	52"/132.1 cm SD & RD デッキ (18"/45.7 cm ブレード)	44-5480	
	アトミック・ブレード	52"/132.1 cm SD & RD デッキ (18"/45.7 cm ブレード)	104-1301	
	アトミック・ブレード・サービス・パック	52"/132.1 cm SD & RD デッキ (6 #104-1301 ブレード)	108-1477	
	標準ブレード	62"/157.5 cm ガーディアン (21.75"/55.2 cm ブレード)	92-5608-03	
	標準ブレード	62"/157.5 cm SD & RD デッキ (21.75"/55.2 cm ブレード)	44-6250-03	
	ハイ・セール・ブレード	62"/157.5 cm SD & RD デッキ (21.75"/55.2 cm ブレード)	77-6710-03	
	アトミック・ブレード	62"/157.5 cm SD & RD デッキ (21.75"/55.2 cm ブレード)	104-1303	
	アトミック・ブレード・サービス・パック	62"/157.5 cm SD & RD デッキ (6 #104-1303 ブレード)	106-0631	
	標準ブレード	72"/182.9 cm SD & RD デッキ (24.75"/62.9 cm ブレード)	94-1861-03	
	ハイ・セール・ブレード	72"/182.9 cm SD & RD デッキ (24.75"/62.9 cm ブレード)	104-4569-03	
グラッドマスター シリーズ・デッキ 72 300	アトミック・ブレード	72"/182.9 cm SD & RD デッキ (24.75"/62.9 cm ブレード)	104-1304	
	アトミック・ブレード・サービス・パック	72"/182.9 cm SD & RD デッキ (6 #104-1304 ブレード)	108-1478	
	標準ブレード	72"/182.9 cm ガーディアン (25"/63.5 cm ブレード)	85-6040-03	
	標準ブレード	72"/182.9 cm SD & RD デッキ (25"/63.5 cm ブレード)	29-5530-03	
	ハイ・セール・ブレード	72"/182.9 cm SD & RD デッキ (25"/63.5 cm ブレード)	23-2410-03	
	アトミック・ブレード	72"/182.9 cm SD & RD デッキ (25"/63.5 cm ブレード)	106-4353-03	
	アトミック・ブレード・サービス・パック	72"/182.9 cm SD & RD デッキ (6 #106-4354 ブレード)	108-1454	
	標準ブレード	88"/223.5 cm トライフル・デッキ (19"/48.3 cm ブレード)	63-0080-03	
	グラッドマスター 455D	標準ブレード	126"/320.0 cm クアドラ・デッキ (19"/48.3 cm ブレード)	86-0010-03
		アトミック・ブレード	126"/320.0 cm クアドラ・デッキ (19"/48.3 cm ブレード)	107-0216-03
		アトミック・ブレード・サービス・パック	126"/320.0 cm クアドラ・デッキ (7 #107-0216-03 ブレード)	108-1452
グラッドマスター 580D	標準ブレード	中央&ウイング・デッキ (20"/50.8 cm ブレード)	69-6920-03	
	アトミック・ブレード	中央&ウイング・デッキ (20"/50.8 cm ブレード)	107-0217-03	
	アトミック・ブレード・サービス・パック	中央&ウイング・デッキ (11 #107-0217-03 ブレード)	108-1453	
グラッドマスター 3000	標準ブレード	72"/182.9 cm ガーディアン (25"/63.5 cm ブレード)	85-6040-03	
	標準ブレード	72"/182.9 cm RD デッキ (25"/63.5 cm ブレード)	93-4982	
	標準ブレード	82"/208.3 cm コンター・デッキ (22"/55.9 cm ブレード)	93-8409	
グラッドマスター 3280D 3320	標準ブレード	52"/132.1 cm SD & RD デッキ (18"/45.7 cm ブレード)	27-0990-03	
	ハイ・セール・ブレード	52"/132.1 cm SD & RD デッキ (18"/45.7 cm ブレード)	44-5480	
	アトミック・ブレード	52"/132.1 cm SD & RD デッキ (18"/45.7 cm ブレード)	104-1301	
	アトミック・ブレード・サービス・パック	52"/132.1 cm SD & RD デッキ (6 #104-1301 ブレード)	108-1477	
	ミディアム・セール・ブレード	60"/152.4 cm SD デッキ (20.5"/52 cm ブレード)	110-4701	
	ハイ・セール・ブレード	60"/152.4 cm SD デッキ (20.5"/52 cm ブレード)	110-4702-03	
	アトミック・ブレード	60"/152.4 cm SD デッキ (20.5"/52 cm ブレード)	110-4703-03	
	標準ブレード	62" (157.5 cm) 後方排出 & ガーディアン, 25" (55.2 cm) ブレード	92-5608-03	
	アトミック・ブレード	62" (157.5 cm) 後方排出, 21.75" (55.2 cm) ブレード	107-0214-03	
	標準ブレード	72" (182.9 cm) 後方排出 & ガーディアン, 24.5" (62.2 cm) ブレード	121-5347-03	
	ミディアム・セール・ブレード	72"/182.9 cm SD デッキ (24.5"/62.2 cm ブレード)	110-0621-03	
	ハイ・セール・ブレード	72"/182.9 cm SD デッキ (24.5"/62.2 cm ブレード)	110-0622-03	
	アトミック・ブレード	72"/182.9 cm RD & SD デッキ (24.5"/62.2 cm ブレード)	110-0624-03	

ハイ・セール

- ほとんどの条件でベストの刈り上がりを実現できます。
- 集草する場合にふさわしいブレードです。

ミディアムセール

- クオリティの高い刈り込みを実現できます。
- ほとんどの条件でより良い総合性能を発揮します。

Groundsmaster® - 続き

ターフ管理機械	名称	用途	パーツ番号
グラウンドマスター 3500D 3505D	標準ブレード	27"/68.6 cm デッキ (27"/68.6 cm ブレード) (2000-05)	105-9810-03
	ハイ・セール・ブレード	27"/68.6 cm デッキ (27"/68.6 cm ブレード) (2000-05)	104-5183
	コンビネーション・ブレード	27"/68.6 cm デッキ (27"/68.6 cm ブレード) (2006 以降)	108-9026-03
	アトミック・ブレード	27"/68.6 cm デッキ (27"/68.6 cm ブレード) (2006 以降)	107-0235-03
	アトミック・ブレード・サービス・パック	27"/68.6 cm デッキ (6 #107-0235-03 ブレード)	108-1462
グラウンドマスター 360	アトミック・ブレード	72" (182.9 cm) 側方排出 & ガーディアン, 24.5" (62.2 cm) ブレード	110-0624-03
	メディアム・セール・ブレード	72" (182.9 cm) 側方排出 & ガーディアン, 24.5" (62.2 cm) ブレード	110-0622-03
	ハイ・セール・ブレード	100"/254 cm デッキ (19"/48.3 cm ブレード)	132-1319
グラウンドマスター 4000D	標準ブレード	132"/335.3 cm デッキ (21.75"/55.2 cm ブレード)	92-5608-03
	標準ブレード・サービス・パック	132"/335.3 cm デッキ (7 #92-5608-03 ブレード)	117-2722
	フラット・セール・ブレード	132"/335.3 cm デッキ (21.75"/55.2 cm ブレード)	110-6115-03
	フラット・セール・ブレード整備パック	132"/335.3 cm デッキ (7 #110-6115-03 ブレード)	110-6130
	アトミック・ブレード	132"/335.3 cm デッキ (21.75"/55.2 cm ブレード)	107-0214-03
	アトミック・ブレード・サービス・パック	132"/335.3 cm デッキ (7 #107-1214-03 ブレード)	108-1450
グラウンドマスター 4100D	標準ブレード	124"/315.0 cm デッキ (19"/48.3 cm ブレード)	106-7166-03
	フラット・セール・ブレード	124"/315.0 cm デッキ (19"/48.3 cm ブレード)	110-6116-03
	フラット・セール・ブレード整備パック	124"/315.0 cm デッキ (7 #110-6116-03 ブレード)	110-6140
	アトミック・ブレード	124"/315.0 cm デッキ (19"/48.3 cm ブレード)	107-0215-03
	アトミック・ブレード・サービス・パック	124"/315.0 cm デッキ (7 #107-1215-03 ブレード)	108-1451
グラウンドマスター 4300D	コンビネーション・ブレード	コンター・プラス 22" デッキ (22"/55.9 cm ブレード)	108-7395-03
	コンボ・ブレード整備パック	108-7395-03を5枚	119-6957
	ハイ・セール・ブレード	コンター・プラス 22" デッキ (22"/55.9 cm ブレード)	114-0434-03
	アトミック・ブレード	コンター・プラス 22" デッキ (22"/55.9 cm ブレード)	114-0435-03
	アングルセールブレード	コンター・プラス 22" デッキ (22"/55.9 cm ブレード)	117-0209-03
グラウンドマスター 4500D	標準ブレード	27"/68.6 cm デッキ (27"/68.6 cm ブレード) (2002-05)	105-9810-03
	ハイ・セール・ブレード	27"/68.6 cm デッキ (27"/68.6 cm ブレード) (2002-05)	104-5183
	コンビネーション・ブレード	27"/68.6 cm デッキ (27"/68.6 cm ブレード) (2006 以降)	108-9026-03
	アトミック・ブレード	27"/68.6 cm デッキ (27"/68.6 cm ブレード) (2006 以降)	107-0235-03
	アトミック・ブレード・サービス・パック	27"/68.6 cm デッキ (5 #107-0235-03 ブレード)	108-1463
グラウンドマスター 4700D	標準ブレード	27"/68.6 cm デッキ (27"/68.6 cm ブレード) (2002-05)	105-9810-03
	ハイ・セール・ブレード	27"/68.6 cm デッキ (27"/68.6 cm ブレード) (2002-05)	104-5183
	コンビネーション・ブレード	27"/68.6 cm デッキ (27"/68.6 cm ブレード) (2006 以降)	108-9026-03
	アトミック・ブレード	27"/68.6 cm デッキ (27"/68.6 cm ブレード) (2006 以降)	107-0235-03
	アトミック・ブレード・サービス・パック	27"/68.6 cm デッキ (7 #107-0235-03 ブレード)	108-1464
グラウンドマスター 5900 5910	標準ブレード	中央&ウイング・デッキ (20"/50.8 cm ブレード) Tier3	110-5946-03
	標準ブレード・サービス・パック	中央&ウイング・デッキ (11 #110-5946-03 ブレード Tier3)	115-8896
	アトミック・ブレード	中央&ウイング・デッキ (20"/50.8 cm ブレード) Tier3	110-5948-03
	アトミック・ブレード・サービス・パック	中央&ウイング・デッキ (11 #110-5948-03 ブレード Tier3)	114-0897
	標準ブレード	中央&ウイング・デッキ (20"/50.8 cm ブレード) Tier4	130-9151-03
	アトミック・ブレード	中央&ウイング・デッキ (20"/50.8 cm ブレード) Tier4	132-1390-03
	アトミック・ブレード・サービス・パック	中央&ウイング・デッキ (11 #132-1390-03) Tier4	132-1391
グラウンドマスター 7200 7210	標準ブレード	62"/157.5 cm ガーディアン (21.75"/55.2 cm ブレード)	92-5608-03
	標準ブレード	72"/182.9 cm ガーディアン (24.5"/62.2 cm ブレード)	121-5347-03
	メディアム・セール・ブレード	72"/182.9 cm SD デッキ (24.5"/62.2 cm ブレード)	110-0621-03
	ハイ・セール・ブレード	72"/182.9 cm SD デッキ (24.5"/62.2 cm ブレード)	110-0622-03
	アトミック・ブレード	72"/182.9 cm SD デッキ (24.5"/62.2 cm ブレード)	110-0624-03
	フラット・セール・ブレード	72"/182.9 cm ガーディアン (24.5"/62.2 cm ブレード)	112-9586-03
	ハイ・セール・ブレード	100"/254 cm デッキ (19"/48.3 cm ブレード)	132-1319

ローセイル

- 音が小さいのが特長。
- パワー消費が少ないブレードです。
- 刈りかすの排出速度が遅くなります。

アトミック

- 鋭い歯がついていて刈りかすを細かいマルチに粉碎します。

クイックレファレンス・ガイド

フィルタ

Greensmaster® - 歩行型

ターフ管理機械	名称	パーツ番号
グリーンズマスター 500/800/1000/1600/2600	整備キット (2004 - 2011)	30065**
	整備キット (2012 以降)	30097**
	エアフィルタ・エレメント - メイン	93-8636
	エアフィルタ・エレメント - ラッパー	93-8637
	ガソリン燃料フィルタ・スクリーン (GR 1000 1995 1996 年半ば以降)	93-8684
グリーンズマスター Flex 18/1800/1820 Flex 21/2100/2120	整備キット (2004 - 2011)	30065**
	整備キット (2012 以降)	30097**
	エアフィルタ・エレメント - メイン	93-8636
	エアフィルタ・エレメント - ラッパー	93-8637
	ガソリン・フィルタ・スクリーン	94-6826

Greensmaster® - 乗用型

ターフ管理機械	名称	パーツ番号
グリーンズマスター 300	エンジンオイルフィルタ・ブリーザエレメント	235118
	エアフィルタ・エレメント	235116
	インライン燃料フィルタ	108-3831
	油圧オイルフィルタ・エレメント	74-3570
	エアフィルタ・エレメント	92-0530
グリーンズマスター 3000	エンジンオイルフィルタ・ブリーザエレメント	235118
	エアフィルタ・エレメント - メイン	4508302
	エアフィルタ・エレメント - ラッパー	4508301
	インライン燃料フィルタ	108-3831
	油圧オイルフィルタ・エレメント	74-3570
グリーンズマスター 3000D	エアフィルタ・エレメント	92-0530
	エンジン・オイル・フィルタ	108-3841
	エアフィルタ・エレメント	108-3833
	ディーゼル燃料フィルタ - 電動燃料ポンプ	43-2550
	燃料フィルタ・エレメント - ディーゼル	63-8300
グリーンズマスター 3050 3100	油圧オイル・フィルタ	74-3570
	エンジン・オイル・フィルタ	107-7817
	エアフィルタ・エレメント - メイン	92-0527
	インライン燃料フィルタ	94-2690
	油圧オイル・フィルタ	74-3570
グリーンズマスター 3150	400 時間 フィルタ キット (2011年以前)	30064**
	800 時間 フィルタ キット (2013以降)	131-6262**
	エンジン・オイル・フィルタ	107-7817
	エアフィルタ・エレメント - メイン	92-0527
	インライン燃料フィルタ	94-2690
グリーンズマスター 3200	油圧オイル・フィルタ	107-9531
	エンジン・オイル・フィルタ	491056
	エアフィルタ・エレメント	108-3811
	インライン燃料フィルタ (1995-96)	94-2690
	インライン燃料フィルタ (1997-98)	108-3854
グリーンズマスター 3200D	油圧オイルフィルタ・エレメント	75-1310
	エンジン・オイル・フィルタ	85-4930
	エアフィルタ・エレメント	108-3811
	ディーゼル燃料フィルタ	130366040
	油圧オイルフィルタ・エレメント	75-1310

Greensmaster® - 乗用型 - 続き

ターフ管理機械	名称	パーツ番号
グリーンズマスター 3250D	400 時間フィルタ・キット (2003-06)	30018**
	400 時間フィルタ・キット (2007-2011)	30062**
	500 時間 フィルタ キット (2012以降)	30086**
	エンジンオイル・フィルタ (2007-2011)	108-3842
	エンジン・オイル・フィルタ	115-8189
	エアフィルタ・エレメント	108-3811
	安全エアフィルタ	98-2982
	ディーゼル燃料フィルタ・エレメント (2000-06)	100-3192
	バイオディーゼル燃料フィルタ・エレメント (2007-2011)	112-9188
	フィルタ - スピンオン	110-9049
油圧オイル・フィルタ・エレメント (2000-02)	75-1310	
油圧オイル・フィルタ・エレメント (2003以降)	107-9531	
グリーンズマスター 3300 3320	400時間フィルタ・キット	30042**
	インライン燃料フィルタ	115-7854
	インライン燃料フィルタ	94-2690
	油圧オイル・フィルタ	108-5194
グリーンズマスター 3400 3420	400時間フィルタ・キット	30043**
	エンジン・オイル・フィルタ	115-8189
	エアフィルタ	108-3811
	ディーゼル燃料フィルタ (2008以降)	110-9049
	油圧オイルフィルタ・エレメント	108-5194

Reelmaster®

ターフ管理機械	名称	パーツ番号
リールマスター 216	エンジンオイルフィルタ・ブリーザエレメント	235118
	エアフィルタ・エレメント - メイン	4508302
	エアフィルタ・エレメント - ラッパー	4508301
	ガソリン・インライン燃料フィルタ	108-3854
	油圧オイル・フィルタ	54-0110
リールマスター 216D	エンジン・オイル・フィルタ	85-4930
	エアフィルタ・エレメント	108-3808
	ディーゼル燃料フィルタ・エレメント	130336040
	油圧オイル・フィルタ	54-0110
グラッドプロ 2000	エンジン・オイル・フィルタ	107-7817
	エアフィルタ・エレメント - メイン	92-0527
	エアフィルタ・エレメント - ラッパー	2724905
	インライン燃料フィルタ	108-3854
	油圧オイルフィルタ・エレメント	54-0110
グラッドプロ 2000D	エンジン・オイル・フィルタ	108-3842
	エアフィルタ・エレメント	108-3811
	ディーゼル燃料フィルタ・エレメント・セパレータ	63-8300
	油圧オイル・フィルタ	54-0110
リールマスター 2000D	エンジン・オイル・フィルタ	108-3842
	エア・フィルタ・エレメント (2005以降)	108-3811
	ディーゼル燃料フィルタ・エレメント・セパレータ	63-8300
	油圧オイルフィルタ・エレメント	54-0110

*図はありません。 **単体では販売しておりません。キットの内容は20-33ページをご覧ください。 価格は予告なく変更される場合があります。 お手持ちの機械に必要なすべてのパーツを掲載しているわけではありません。 ご注文の際は、必ずパーツカタログやマスターパーツビューワーでご確認ください。

クイックレファレンス・ガイド

フィルタ

Reelmaster® - 続き

ターフ管理機械	名称	パーツ番号
リールマスター 2300D 2600D	エンジン・オイル・フィルタ	85-4930
	エアフィルタ・エレメント	108-3811
	ディーゼル燃料フィルタ・エレメント	130336040
	油圧オイルフィルタ・エレメント	54-0110
リールマスター 3100	400 時間フィルタ・キット (1999-2007)	30016**
	400 時間 フィルタ キット (2008以降)	30053**
	エンジン・オイル・フィルタ	108-3841
	エンジンオイルフィルタ・ブリーザエレメント	98-9493
	エア・フィルタ・エレメント (2005以降)	108-3811
	インラインプラスチック製燃料フィルタ (1999-07 & 2010)	98-7612
	インライン金属製ディーゼル燃料フィルタ (1999-07)	108-3828
	ディーゼル燃料フィルタ・エレメント (1999-07)	98-9764
	ディーゼル燃料フィルタ・エレメント (2008以降)	110-9049
	インライン・バイオディーゼル・キット	112-7836
	エレメント, バイオディーゼル・キット	110-9015
油圧オイルフィルタ・エレメント	54-0110	
フィルタ・ヘッド (2001以降)	92-5821	
リールマスター 3550D	400時間フィルタ・キット	30090**
	エアフィルタ	108-3811
	エンジン・オイル・フィルタ	108-3841
	トランスミッション・オイル・フィルタ	86-3010
	スピンオン・フィルタ	110-9049
フィルタ・ヘッド	92-5821	
リールマスター 223D 5100D	エンジン・オイル・フィルタ	108-3841
	エアフィルタ・エレメント	108-3833
	エアフィルタ・プレククリーナ・アセンブリ	48-7430
	ディーゼル燃料フィルタ・エレメント・セパレータ	63-8300
	ディーゼル用電動燃料ポンプフィルタ (EFP)	43-2550
	油圧オイルフィルタ・エレメント, タンク	75-1310
	油圧フィルタ・エレメント, トランスミッション	110-4146
	油圧オイルフィルタ・エレメント, 前アクスル	75-6340
リールマスター 5210 5410 5510	400 時間フィルタ・キット (2006-07)	30039**
	400 時間 フィルタ・キット (2008以降) 非Tier4	30054**
	エンジン・オイル・フィルタ	108-3841
	エアフィルタ・エレメント	108-3810
	インラインプラスチック製ディーゼル燃料フィルタ (2006-07)	98-7612
	インライン金属製ディーゼル燃料フィルタ (2006-07)	108-3828
	ディーゼル燃料フィルタ・エレメント (2006-07)	98-9764
	ディーゼル燃料フィルタ・エレメント (2008以降)	110-9049
	インライン・バイオディーゼル・キット	112-7836
	エレメント, バイオディーゼル・キット	110-9015
フィルタ・ヘッド (2006以降)	92-5821	
リールマスター 5410G 5510G	800時間フィルタ・キット	30091**
	エアフィルタ	108-3810
	オイル・フィルタ	108-3841
	フィルタ・エレメント	94-2621
トランスミッション・オイル・フィルタ	86-3010	
リールマスター 5410D 5510D	800 時間フィルタ・キット Tier 4 ファイナル	30093**
	エアフィルタ	108-3810
	エンジン・フィルタ	125-7025
	フィルタ・エレメント	94-2621
	トランスミッション・オイル・フィルタ	86-3010
	フィルタ スピンオン	125-2915
燃料フィルタ	125-8752	

Reelmaster® - 続き

ターフ管理機械	名称	パーツ番号	
リールマスター 5010-H	800時間フィルタ・キット	30247**	
	エンジン・オイルのフィルタ	108-3841	
	燃料/水セパレータ	110-9049	
	油圧オイル・フィルタ	86-3010	
	エアフィルタ	108-3810	
リールマスター 5200D 5400D	400時間フィルタ・キット	30015**	
	エンジン・オイル・フィルタ	108-3841	
	エンジンオイルフィルタ・ブリーザエレメント	98-9493	
	エア・フィルタ・エレメント (2005以降)	108-3810	
	エアフィルタ・プレクリーナ・アセンブリ	48-7430	
	インラインプラスチック製ディーゼル燃料フィルタ (1998)	98-7612	
	インライン金属製ディーゼル燃料フィルタ (1998)	108-3828	
	ディーゼル燃料フィルタ・アセンブリ (1991-01)	99-8351	
	ディーゼル燃料フィルタ・エレメント (1991-01)	99-8358	
	インラインプラスチック製ディーゼル燃料フィルタ (2002以降)	98-7612	
	インライン金属製ディーゼル燃料フィルタ (2002以降)	108-3828	
	ディーゼル燃料フィルタ・エレメント・セパレータ	98-9764	
	インライン・バイオディーゼル・キット	112-7836	
	バイオディーゼル燃料フィルタ・エレメント	110-9015	
	油圧オイルフィルタ・エレメント, タンク	75-1310	
	油圧フィルタ・エレメント, トランスミッション	110-4146	
	油圧オイルフィルタ・エレメント, 前アクスル	75-6340	
リールマスター 5300D	エンジン・オイル・フィルタ	112-8409	
	エアフィルタ・エレメント	108-3833	
	エアフィルタ・プレクリーナ・アセンブリ	48-7430	
	ディーゼル燃料フィルタ・エレメント・セパレータ	63-8300	
	ディーゼル用電動燃料ポンプ	43-2550	
	油圧オイルフィルタ・エレメント, タンク	75-1310	
	油圧フィルタ・エレメント, トランスミッション	110-4146	
	油圧オイルフィルタ・エレメント, 前アクスル	75-6340	
	リールマスター 5500D	400時間フィルタ・キット	30038**
		エンジン・オイル・フィルタ	108-3841
エンジンオイル・ブリーザエレメント		98-9493	
エア・フィルタ・エレメント (2005以降)		108-3810	
エアフィルタ・プレクリーナ・アセンブリ		48-7430	
インライン・ディーゼル燃料フィルタ (2000-01)		99-8351	
インラインプラスチック製ディーゼル燃料フィルタ (2002以降)		98-7612	
インライン金属製ディーゼル燃料フィルタ (2002以降)		108-3828	
ディーゼル燃料フィルタ・エレメント・セパレータ		98-9764	
インライン・バイオディーゼル・キット		112-7836	
バイオディーゼル燃料フィルタ・エレメント		110-9015	
油圧オイルフィルタ・エレメント, タンク		94-2621	
油圧フィルタ・エレメント, トランスミッション		110-4146	
油圧オイルフィルタ・エレメント, 前アクスル	75-6340		
リールマスター 5610	400時間フィルタ・キット (2006-07)	30040**	
	400時間フィルタ・キット (2008-2012)	30055**	
	エンジン・オイル・フィルタ	108-3841	
	エアフィルタ・エレメント	108-3812	
	インラインプラスチック製ディーゼル燃料フィルタ (2006-07)	98-7612	
	インライン金属製ディーゼル燃料フィルタ (2006-07)	108-3828	
	ディーゼル燃料フィルタ・エレメント (2006-07)	98-9764	
	ディーゼル燃料フィルタ・エレメント (2008以降)	110-9049	
	インライン・バイオディーゼル・キット	112-7836	
	バイオディーゼル燃料フィルタ・エレメント	110-9015	
	油圧オイルフィルタ・エレメント, ステアリング	86-3010	
	油圧オイルフィルタ・エレメント, タンク	94-2621	

*図はありません。 **単体では販売しておりません。キットの内容は20-33ページをご覧ください。価格は予告なく変更される場合があります。お手持ちの機械に必要なすべてのパーツを掲載しているわけではありません。ご注文の際は、必ずパーツカタログやマスターパーツビューワーでご確認ください。

クイックレファレンス・ガイド

フィルタ

Reelmaster® - 続き

ターフ管理機械	名称	パーツ番号
リールマスター 6500D 6700D	400 時間フィルタ・キット (2003-07)	30014**
	400 時間 フィルタ キット (2008以降)	30057**
	エンジンオイル・フィルタ (1995-01)	108-3837
	エンジンオイル・フィルタ (2001以降)	108-3841
	エンジンオイル・ブリーザ・エレメント (2001以降)	98-9493
	エアフィルタ, アウター	108-3812
	エアフィルタ, インナー	108-3813
	ディーゼル燃料フィルタ・エレメント (1995-01)	76-5220
	ディーゼル燃料フィルタ・アセンブリ (2001-02)	99-8351
	ディーゼル燃料フィルタ・エレメント (2001-02)	99-8358
	インラインプラスチック製ディーゼル燃料フィルタ (2003-07)	98-7612
	インライン金属製ディーゼル燃料フィルタ (2003-07)	108-3828
	ディーゼル燃料フィルタ・エレメント (2003-07)	98-9764
	ディーゼル燃料フィルタ・エレメント (2008以降)	110-9049
	インライン・バイオディーゼル・キット エレメント, バイオディーゼル・キット	112-7836 110-9015
油圧オイルフィルタ・エレメント	94-2621	
リールマスター 335D 3500D	エンジン・オイル・フィルタ	108-3837
	エアフィルタ・エレメント	108-3833
	ディーゼル燃料フィルタ・エレメント	76-5220
	油圧オイルフィルタ・エレメント	86-3010
リールマスター 450D 4500D	エンジン・オイル・フィルタ	108-3835
	エアフィルタ・エレメント	108-3833
	エアフィルタ・プレクリーナ・アセンブリ	48-7430
	ディーゼル燃料フィルタ・エレメント	60-5470
	油圧オイル・フィルタ・エレメント (1986-92)	69-1720
	油圧オイル・フィルタ・エレメント (1993以降)	86-6110
リールマスター 4000D	400 時間フィルタ・キット (2002-07)	30012**
	400 時間 フィルタ キット (2008以降)	30061**
	エンジン・オイル・フィルタ	104-5169
	エンジンオイル・ブリーザエレメント	98-7419
	エアフィルタ, アウター	108-3812
	エアフィルタ, インナー	108-3813
	インラインプラスチック製ディーゼル燃料フィルタ (1998-01)	98-7612
	インライン金属製ディーゼル燃料フィルタ (1998-01)	108-3828
	インライン・ディーゼル燃料フィルタ・アセンブリ (2002-03)	99-8351
	インライン・ディーゼル燃料フィルタ・エレメント (2002-03)	99-8358
	インラインプラスチック製ディーゼル燃料フィルタ (2004-2007)	98-7612
	インライン金属製ディーゼル燃料フィルタ (2004-07)	108-3828
	ディーゼル燃料フィルタ・エレメント・セパレータ (1998-01)	76-5220
	ディーゼル燃料フィルタ・エレメント・ツセパレータ (2002以降)	98-9764
	インライン・バイオディーゼル・キット エレメント, バイオディーゼル・キット	112-7836 110-9015
油圧オイルフィルタ・エレメント	86-6110	
リールマスター 7000D	エンジン・オイル・フィルタ	104-5169
	エアフィルタ, アウター	108-3814
	エアフィルタ, インナー	108-3816
	ガソリン燃料フィルタ・エレメント (2008以降)	110-9049
	油圧オイル・フィルタ - ポンプ部	75-1310
	油圧オイル・フィルタ - マニホールド部	94-2621
	オイルフィルタ	93-2242

Groundsmaster®

ターフ管理機械	名称	パーツ番号
グラドマスター 52	エアフィルタ・エレメント	108-3808
	インライン・ガソリン燃料フィルタ	108-3831
	油圧フィルタ・エレメント - トランスミッション	23-2300
グラドマスター 62	エンジン・オイル・フィルタ	108-3817
	エアフィルタ・エレメント	108-3833
	インライン・ガソリン燃料フィルタ	108-3831
	油圧フィルタ・エレメント - トランスミッション	23-2300
グラドマスター 217D	エンジン・オイル・フィルタ	42-9030
	エアフィルタ・エレメント	108-3833
	インライン・ディーゼル燃料フィルタ	43-1820
	ディーゼル用電動燃料ポンプフィルタ (EFP)	43-2550
	油圧フィルタ・エレメント - トランスミッション	23-2300
グラドマスター 220	エンジン・オイル・フィルタ	108-3817
	エンジンオイルフィルタ・ブリーザエレメント	57-8580
	エアフィルタ・エレメント	108-3833
	インライン・ガソリン燃料フィルタ	71-5960
	油圧フィルタ・エレメント - トランスミッション	23-2300
グラドマスター 220D 223D	400時間フィルタ・キット	30030**
	エンジン・オイル・フィルタ	108-3841
	エアフィルタ・エレメント	108-3833
	ディーゼル燃料フィルタ・エレメント・セパレータ	63-8300
	ディーゼル用電動燃料ポンプフィルタ (EFP)	43-2550
	油圧フィルタ・エレメント - トランスミッション	23-2300
グラドマスター 224	エンジン・オイル・フィルタ	108-3841
	エアフィルタ・エレメント	108-3833
	インライン・ガソリン燃料フィルタ	108-3831
	ガソリン用電動燃料ポンプフィルタ	43-2550
	油圧フィルタ・エレメント - トランスミッション	23-2300
グラドマスター 225	400時間フィルタ・キット	30002**
	エンジン・オイル・フィルタ	108-3842
	エアフィルタ・エレメント	108-3833
	インライン・ガソリン燃料フィルタ	108-3854
グラドマスター 228D	400時間フィルタ・キット	30001**
	エンジン・オイル・フィルタ	108-3841
	エンジンオイルフィルタ・ブリーザエレメント	98-9493
	エアフィルタ・エレメント	108-3810
	インライン・プラスチック製ディーゼル燃料フィルタ	98-7612
	インライン金属製ディーゼル燃料フィルタ	108-3828
	ディーゼル燃料フィルタ・エレメント・セパレータ	98-9764
	インライン・バイオバイオディーゼル燃料フィルタ・キット	112-7836
	バイオディーゼル燃料フィルタ・エレメント	110-9015
	ディーゼル用電動燃料ポンプフィルタ (EFP)	43-2550
	油圧フィルタ・エレメント - トランスミッション	23-2300
	グラドマスター 322D	エンジン・オイル・フィルタ
エアフィルタ・エレメント		108-3833
インライン・ディーゼル燃料フィルタ		43-1820
ディーゼル燃料フィルタ・エレメント・セパレータ (1989-90)		63-8300
ディーゼル用電動燃料ポンプフィルタ (EFP)		43-2550
油圧フィルタ・エレメント - トランスミッション		23-2300

*図はありません。 **単体では販売しておりません。キットの内容は20-33ページをご覧ください。 価格は予告なく変更される場合があります。 お手持ちの機械に必要なすべてのパーツを掲載しているわけではありません。 ご注文の際は、必ずパーツカタログやマスターパーツビューワーでご確認ください。

クイックレファレンス・ガイド

フィルタ

Groundsmaster® - 続き

ターフ管理機械	名称	パーツ番号
グラッドマスター 325D	400時間フィルタ・キット	30023**
	エンジンオイル・フィルタ, 2WD	42-9030
	エンジンオイル・フィルタ, 4WD (1991-94)	42-9030
	エンジンオイル・フィルタ 4WD (1995以降)	108-3841
	エアフィルタ・エレメント	108-3833
	インライン・ディーゼル燃料フィルタ	43-1820
	ディーゼル燃料フィルタ・エレメント・セパレータ	63-8300
	ディーゼル用電動燃料ポンプフィルタ (EFP)	43-2550
	油圧オイルフィルタ・エレメント	23-9740
グラッドマスター 327	エンジン・オイル・フィルタ	
	エアフィルタ・エレメント	108-3833
	インライン・ガソリン燃料フィルタ	108-3831
	油圧フィルタ・エレメント - トランスミッション	23-2300
グラッドマスター 328D	400 時間フィルタ・キット (2001-2007)	30022**
	400 時間 フィルタ キット (2008以降)	30059**
	エンジン・オイル・フィルタ	108-3841
	エンジンオイルフィルタ・ブリーザエレメント	98-9493
	エアフィルタ・エレメント	108-3810
	インラインプラスチック製ディーゼル燃料フィルタ (2001-07)	98-7612
	インライン金属製ディーゼル燃料フィルタ (2001-07)	108-3828
	ディーゼル燃料フィルタ・エレメント (2001-07)	98-9764
	ディーゼル燃料フィルタ・エレメント (2008以降)	110-9049
	ディーゼル用電動燃料ポンプフィルタ (EFP)	43-2550
	インライン・バイオバイオディーゼル燃料フィルタ・キット	112-7836
	バイオディーゼル燃料フィルタ・エレメント	110-9015
	油圧オイルフィルタ・エレメント	23-9740
グラッドマスター 345	400時間フィルタ・キット	30021**
	エンジン・オイル・フィルタ	108-3817
	エアフィルタ・エレメント	108-3833
	ガソリン燃料フィルタ, タンク部	108-3831
	ガソリン燃料フィルタ, エンジン部 (1999以降)	FG778B
	油圧オイル・フィルタ	23-9740
グラッドマスター 360	MVP フィルタ・キット	30261**
	エンジン・オイル・フィルタ	108-3841
	エアフィルタ・エレメント	108-3810
	ディーゼル燃料フィルタ・エレメント (2008以降)	110-9049
	油圧フィルタ・エレメント, トランスミッション	108-5194
グラッドマスター 455D	400時間フィルタ・キット	30028**
	エンジン・オイル・フィルタ	108-3837
	エアフィルタ・エレメント (1992-95)	108-3833
	エア・フィルタ・エレメント, アウター (1996以降)	108-3812
	エア・フィルタ・エレメント, インナー (1996以降)	108-3813
	ディーゼル燃料フィルタ・エレメント	76-5220
	油圧オイルフィルタ・エレメント	86-3010
グラッドマスター 580D	400 時間フィルタ・キット (1989-03)	30024**
	400 時間 フィルタ キット (2004以降)	30063**
	エンジンオイル・フィルタ (1989-97)	108-3835
	エンジンオイル・フィルタ (1998以降)	110-6166
	エアフィルタ・エレメント (1989-97)	108-3809
	エア・フィルタ・エレメント (2005以降)	108-3815
	ディーゼル燃料フィルタ・エレメント, 噴射ポンプ	108-3818
	ディーゼル燃料フィルタ, フィードポンプ	70-4790
	ディーゼル燃料フィルタ・エレメント (1989-03)	117-9432
	ディーゼル燃料フィルタ・エレメント (2004-05)	60-5470
	インライン・ディーゼル燃料フィルタ (2006以降)	108-3831
	バイオディーゼル燃料フィルタ・エレメント・キット	112-9188
	油圧オイルフィルタ・エレメント	69-1720

Groundsmaster® - 続き

ターフ管理機械	名称	パーツ番号	
グラドマスター 3000	エンジン・オイル・フィルタ	FL-400-A	
	エア・フィルタ・エレメント (1996)	108-3812	
	ガソリン燃料フィルタ	FG795A	
	油圧オイルフィルタ・エレメント	94-3951	
グラドマスター 3000D	400時間フィルタ・キット	30010**	
	エンジン・オイル・フィルタ	108-3837	
	エンジンオイルフィルタ・ブリーザエレメント	93-5670	
	エア・フィルタ・エレメント (1996)	108-3812	
	ディーゼル燃料フィルタ・エレメント	76-5220	
	油圧オイルフィルタ・エレメント	94-3951	
グラドマスター 3280D	400 時間フィルタ・キット (2005-07)	30034**	
	400 時間フィルタ・キット (2008-2015)	30051**	
	400 時間 フィルタ・キット (2016以降)	30262**	
	エンジン・オイル・フィルタ	108-3841	
	エア・フィルタ・エレメント (2005以降)	108-3810	
	インラインプラスチック製ディーゼル燃料フィルタ (2005-07)	98-7612	
	インライン金属製ディーゼル燃料フィルタ (2005-07)	108-3828	
	ディーゼル燃料フィルタ・エレメント (2005-07)	98-9764	
	ディーゼル燃料フィルタ・エレメント (2008-2012)	110-9049	
	インライン・バイオバイオディーゼル燃料フィルタ・キット	112-7836	
	バイオディーゼル燃料フィルタ・エレメント	110-9015	
	油圧フィルタ・エレメント - トランスミッション	23-2300	
	グラドマスター 3320	エンジン・オイル・フィルタ	108-3842
		エア・フィルタ・エレメント (2005以降)	108-3810
インライン・ガソリン燃料フィルタ		108-3854	
油圧フィルタ・エレメント - トランスミッション		23-2300	
グラドマスター 3500D 3505D	400 時間フィルタ・キット (2002-2007)	30027**	
	400 時間フィルタ・キット (2008-2012)	30058**	
	400 時間 フィルタ キット (2013以降)	30090**	
	エンジン・オイル・フィルタ	108-3841	
	エンジンオイルフィルタ・ブリーザエレメント	98-9493	
	エア・フィルタ・エレメント (2005以降)	108-3810	
	インラインプラスチック製ディーゼル燃料フィルタ (2002-07)	98-7612	
	インライン金属製ディーゼル燃料フィルタ (2002-07)	108-3828	
	ディーゼル燃料フィルタ・エレメント (2002-07)	98-9764	
	ディーゼル燃料フィルタ・エレメント (2008-2012)	110-9049	
	インライン・バイオバイオディーゼル燃料フィルタ・キット	112-7836	
	バイオディーゼル燃料フィルタ・エレメント	110-9015	
	油圧オイル・フィルタ・エレメント (2000-01)	54-0110	
	油圧オイル・フィルタ・エレメント (2002以降)	86-3010	
グラドマスター 4000D 4100D	400 時間フィルタ・キット (2001-07)	30029**	
	400 時間 フィルタ キット (2008以降)	30056**	
	800 時間フィルタ・キット (T4i)	30089**	
	800 時間フィルタ・キット (T4F)	30408**	
	エンジンオイル・フィルタ (2001以降)	104-5169	
	エンジンオイルフィルタ・ブリーザエレメント	98-7419	
	エア・フィルタ・エレメント, インナー (2004以降)	108-3816	
	エア・フィルタ・エレメント, アウター (2004以降)	108-3814	
	インラインプラスチック製ディーゼル燃料フィルタ (2001-07)	98-7612	
	インライン金属製ディーゼル燃料フィルタ (2001-07)	108-3828	
	ディーゼル燃料フィルタ・エレメント (2001-07)	98-9764	
	ディーゼル燃料フィルタ・エレメント (2008以降)	110-9049	
	インライン・バイオバイオディーゼル燃料フィルタ・キット	112-7836	
	バイオディーゼル燃料フィルタ・エレメント	110-9015	
油圧オイル・フィルタ, ポンプ部	75-1310		
油圧オイル・フィルタ, マニホルド部	94-2621		
オイルフィルタ	93-2242		

*図はありません。 **単体では販売しておりません。キットの内容は20-33ページをご覧ください。 価格は予告なく変更される場合があります。 お手持ちの機械に必要なすべてのパーツを掲載しているわけではありません。 ご注文の際は、必ずパーツカタログやマスターパーツビューワーでご確認ください。

クイックレファレンス・ガイド

フィルタ

Groundsmaster® - 続き

ターフ管理機械	名称	パーツ番号
グランドマスター 4300D	400 時間フィルタ・キット (2008-2012)	30055**
	800 時間 フィルタ MVP キット (2013以降)	30093**
	エンジン・オイル・フィルタ	108-3841
	エアフィルタ	108-3812
	インライン・ディーゼル燃料フィルタ	110-9044
	ディーゼル燃料フィルタ・エレメント (2008-2012)	110-9049
	油圧オイルフィルタ, タンク用エレメント	94-2621
	油圧オイル・フィルタ, ポンプ用エレメント	86-3010
グランドマスター 4500D 4700D	400 時間フィルタ・キット (2001-07)	30029**
	400 時間 フィルタ キット (2008以降)	30056**
	800 時間フィルタ・キット (T4i)	30089**
	800 時間フィルタ・キット (T4F)	30408**
	エンジン・オイル・フィルタ	104-5169
	エンジンオイルフィルタ・ブリーザエレメント	98-7419
	エア・フィルタ・エレメント, インナー (2004以降)	108-3816
	エア・フィルタ・エレメント, アウター (2004以降)	108-3814
	インラインプラスチック製ディーゼル燃料フィルタ (2002-07)	98-7612
	インライン金属製ディーゼル燃料フィルタ (2002-07)	108-3828
	ディーゼル燃料フィルタ・エレメント (2002-07)	98-9764
	ディーゼル燃料フィルタ・エレメント (2008以降)	110-9049
	インライン・バイオバイオディーゼル燃料フィルタ・キット	112-7836
	バイオディーゼル燃料フィルタ・エレメント	110-9015
	油圧オイル・フィルタ, ポンプ部	75-1310
	油圧オイル・フィルタ, マニホールド部	94-2621
	オイルフィルタ	93-2242
グランドマスター 5900 5910	400時間フィルタ・キット	30041**
	エンジン・オイル・フィルタ	130-8860
	エアフィルタ・エレメント, インナー	115-8877
	エアフィルタ・エレメント, アウター	115-8887
	ディーゼル燃料フィルタ・エレメント, エンジン部	117-2792
	ディーゼル燃料フィルタ・エレメント, セパレータ部	115-5471
	油圧オイルフィルタ・メインエレメント	86-6110
油圧オイルフィルタPTOエレメント	75-1310	
グランドマスター 7200 7210	400 時間フィルタ・キット (2007)	30037**
	400 時間フィルタ・キット (2008-2014)	30052**
	MVP フィルタ・キット, Tier4 ファイナル (2015 以降)	30261**
	エンジン・オイル・フィルタ	108-3841
	エアフィルタ・エレメント	108-3810
	インラインプラスチック製ディーゼル燃料フィルタ (2007)	98-7612
	インライン金属製ディーゼル燃料フィルタ (2007)	108-3828
	ディーゼル燃料フィルタ・エレメント (2007)	98-9764
	ディーゼル燃料フィルタ・エレメント (2008以降)	110-9049
	バイオディーゼル燃料フィルタ・エレメント	110-9015
油圧フィルタ・エレメント - ミッション	108-5194	

エアレータ

ターフ管理機械	名称	パーツ番号
ブロコア 648	インライン燃料フィルタ	115-7854
	油圧オイル・フィルタ	107-9531
ハイドロプロジェクト 3000 4000	400 時間定期整備キット	30008**
	エンジンオイルフィルタ・プリーザエレメント	57-8580
	エンジン・オイル・フィルタ	108-3817
	エアフィルタ・エレメント	82-0660
	インライン・ガソリン燃料フィルタ	71-5960
	油圧オイル・フィルタ・エレメント (3000のみ)	67-8110
	水フィルタ・プレフィルタ・アセンブリ	86-9100
	水フィルタ・プレフィルタ・ボウル	86-9120
	水フィルタ・エレメント, プレフィルタ	86-9140
	水フィルタ・エレメント, 標準	86-8630
	水フィルタ・エレメント, 25ミクロン	80-9590
ハイドロプロジェクト 3010	エンジン・オイル・フィルタ	52 050 02-S
	エアフィルタ・エレメント, 1次	25 083 01 S
	エアフィルタ・エレメント - 安全	25 083 04 S
	インライン・ガソリン燃料フィルタ	24 050 09 S
	油圧オイルフィルタ・エレメント	67-8110
	水フィルタ・プレフィルタ・アセンブリ	86-9100
	水フィルタ・プレフィルタ・ボウル	86-9120
	水フィルタ・エレメント, プレフィルタ	86-9140
	水フィルタ・エレメント, 標準	86-8630

Workman®

ターフ管理機械	名称	パーツ番号
ワークマン 1100 MD	400時間フィルタ・キット	30005**
	エアフィルタ・エレメント	108-3811
	インライン・ガソリン燃料フィルタ	94-2690
	エンジン・オイル・フィルタ	107-7817
ワークマン 2100 2110	400時間フィルタ・キット	30004**
	エンジンオイル・フィルタ (2000-07)	107-7817
	エンジンオイル・フィルタ (2008以降)	842921
	エアフィルタ・エレメント	108-3811
ワークマン MDX	400時間フィルタ・キット	30004**
	エンジン・オイル・フィルタ	107-7817
	エアフィルタ・エレメント	108-3811
	インライン・ガソリン燃料フィルタ	94-2690
ワークマン 3100	エンジン・オイル・フィルタ	12,050 01 S
	エンジンオイルフィルタ・プリーザエレメント	24 050 10
	エアフィルタ・エレメント - メイン (1994-01)	47 083 03-S
	エア・フィルタ・エレメント, メイン (2002以降)	24,083 03-S
	エアフィルタ・エレメント - ラッパ (1994-01)	24,083 02-S
	エア・フィルタ・エレメント, ラッパ (2002以降)	24 083 05-S
	インライン・ガソリン燃料フィルタ (1993-99)	108-3831
	インライン・ガソリン燃料フィルタ (2000以降)	108-3854
	油圧オイル・フィルタ・エレメント (1994-03)	54-0110
	エンジン・オイル・フィルタ	12,050 01 S
ワークマン 3120	エンジンオイルフィルタ・プリーザエレメント	24 050 10
	エアフィルタ・エレメント - メイン	47 083 03-S
	エアフィルタ・エレメント - ラッパ	24,083 02-S
	インライン・ガソリン燃料フィルタ	108-3831
	油圧オイルフィルタ・エレメント	54-0110

*図はありません。 **単体では販売しておりません。キットの内容は20-33ページをご覧ください。 価格は予告なく変更される場合があります。 お手持ちの機械に必要なすべてのパーツを掲載しているわけではありません。 ご注文の際は、必ずパーツカタログやマスターパーツビューワーでご確認ください。

クイックレファレンス・ガイド

フィルタ

Workman® - 続き

ターフ管理機械	名称	パーツ番号
ワークマン 3200	400 時間定期整備キット	30017**
	エンジンオイル・フィルタ (1993-94)	42-9030
	エンジンオイル・フィルタ (1995-01)	108-3841
	エンジンオイル・フィルタ (2002以降)	108-3842
	エアフィルタ・エレメント (1993 -98)	108-3808
	エアフィルタ安全エレメント (1999-01)	98-2982
	ガソリン燃料フィルタ (1993-99)	108-3831
	インライン・ガソリン燃料フィルタ (2000以降)	108-3854
ワークマン 3210 3220	油圧オイル・フィルタ・エレメント (1993-03)	54-0110
	エンジン・オイル・フィルタ	108-3841
	エアフィルタ・エレメント	108-3811
	エアフィルタ安全エレメント	98-2982
	インライン・ガソリン燃料フィルタ	108-3831
ワークマン 3300D 4300D	油圧オイルフィルタ・エレメント	54-0110
	400 時間整備キット (2002以降)	30006**
	エンジンオイル・フィルタ (1993-01)	108-3841
	エンジンオイル・フィルタ (2002以降)	108-3842
	エアフィルタ・エレメント (1993 -98)	108-3808
	エア・フィルタ・エレメント (1999以降)	108-3811
	エア・フィルタ安全エレメント (1999以降)	98-2982
	ガソリン燃料フィルタ・エレメント・セパレータ	63-8300
	ガソリン用電動燃料ポンプフィルタ (EFP)	43-2550
	油圧オイル・フィルタ・エレメント (1993-03)	54-0110
ワークマン 3310D 3220D	エンジン・オイル・フィルタ	108-3841
	エアフィルタ・エレメント	108-3811
	エアフィルタ安全エレメント	98-2982
	ディーゼル燃料フィルタ・エレメント・セパレータ	63-8300
	ディーゼル用電動燃料ポンプフィルタ (EFP)	43-2550
	油圧オイルフィルタ・エレメント	54-0110
ワークマン 3420	エンジン・オイル・フィルタ	108-3841
	エアフィルタ・エレメント	108-3811
	インライン・ガソリン燃料フィルタ	108-3831
	油圧オイルフィルタ・エレメント	54-0110
ワークマン 4200	400 時間整備キット (2002-07)	30017**
	エンジンオイル・フィルタ (1995-01)	108-3841
	エンジンオイル・フィルタ (2002以降)	108-3842
	エアフィルタ・エレメント (1993 -98)	108-3808
	エア・フィルタ・エレメント (1999以降)	108-3811
	エア・フィルタ安全エレメント (1999以降)	98-2982
	インライン・ガソリン燃料フィルタ (1993-99)	108-3831
	インライン・ガソリン燃料フィルタ (200以降)	108-3854
	油圧オイル・フィルタ・エレメント (1995-03)	54-0110
	エンジン・オイル・フィルタ	108-3847
ワークマン HD	エンジン・オイル・フィルタ	12,050 01 S
	エアフィルタ・プレクリーナ	24 083 05-S
	エアフィルタ・エレメント	24,083 03-S
	インライン・ガソリン燃料フィルタ	108-3854
	インライン・ガソリン燃料フィルタ	115-7854
	油圧オイルフィルタ・エレメント	54-0110
	エンジン・オイル・フィルタ	108-3847
	400 時間整備キット (2012以前)	30073**
エンジンオイル・フィルタ (2012以前)	108-3842	
エンジンオイル・フィルタ (2013以降)	115-8189	
エア・フィルタ・エレメント (2012以前)	108-3811	
エア・フィルタ・エレメント (2013以降)	108-3810	
インライン・ガソリン燃料フィルタ	115-7854	
ガソリン燃料フィルタ	115-7818	
油圧オイル・フィルタ	54-0110	

*図はありません。 **単体では販売していません。キットの内容は20-33ページをご覧ください。価格は予告なく変更される場合があります。お手持ちの機械に必要なすべてのパーツを掲載しているわけではありません。ご注文の際は、必ずパーツカタログやマスターパーツビューワーでご確認ください。

Workman® - 続き

ターフ管理機械	名称	パーツ番号
ワークマン HDX-D	400 時間整備キット (2012以前)	30068**
	エンジン・オイル・フィルタ	108-3842
	エアフィルタ・エレメント	108-3811
	ディーゼル燃料フィルタ・エレメント - セパレータ	110-9049
	油圧オイルフィルタ・エレメント	54-0110
ワークマン HDX-Auto	400 時間定期整備キット	131-8276**
	エンジン・オイル・フィルタ	108-3847
	燃料フィルタ・エレメント	115-7818
	点火プラグ	136-1100
	インライン燃料フィルタ	115-7854
	エアフィルタ・エレメント	108-3811
ワークマン GTX	400 時間定期整備キット	136-6280**
	エア・フィルタ	108-3811
	点火プラグ	130-8380
	燃料フィルタ	56-6360

Multi Pro®

ターフ管理機械	名称	パーツ番号	
マルチプロ 1100	エンジン・オイル・フィルタ	12 050 01	
	エアフィルタ	47 083 03-S	
	ガソリン燃料フィルタ	24 050 02-S	
	油圧オイルフィルタ・エレメント	112-8401	
マルチプロ 1200/1250/1750	1200/1250/1750 MVP キット フィルタ/スクリーン 吸い込み	131-3751**	
	エンジン・オイル・フィルタ	108-3847	
	エアフィルタ・エレメント - メイン	47 083 03-S	
	エアフィルタ・エレメント - ラッパー	24,083 02-S	
	インライン・ガソリン燃料フィルタ	24 050 02-S	
	油圧オイルフィルタ・エレメント	54-0110	
マルチプロ 5200	エンジン・オイル・フィルタ		
	エアフィルタ・エレメント	106-4904	
	インライン・ガソリン燃料フィルタ	108-3854	
マルチプロ 5500	エンジン・オイル・フィルタ	108-3817	
	エアフィルタ・エレメント	106-4904	
	エアフィルタ・エレメント - キャブ	92-3814	
	インライン・ガソリン燃料フィルタ	108-3854	
	インライン油圧オイル・フィルタ	86-3010	
マルチプロ 5600	エンジン・オイル・フィルタ	108-3817	
	エアフィルタ・エレメント	106-4904	
	インライン・ガソリン燃料フィルタ	108-3854	
	インライン油圧オイル・フィルタ	86-3010	
マルチプロ 5700D	エンジン・オイル・フィルタ	108-3841	
	エアフィルタ・エレメント	108-3810	
	インライン・プラスチック製ディーゼル燃料フィルタ	98-7612	
	インライン金属製ディーゼル燃料フィルタ	108-3828	
	ディーゼル燃料フィルタ・エレメント (2004-07)	98-9764	
	ディーゼル燃料フィルタ・エレメント (2008以降)	110-9049	
	インライン・バイオバイオディーゼル燃料フィルタ・キット	112-7836	
	バイオディーゼル・エレメント・キット	110-9015	
	インライン油圧オイル・フィルタ	86-3010	
マルチプロ 5800	エンジン・オイル・フィルタ	108-3841	
	エアフィルタ・エレメント	108-3810	
	ディーゼル燃料フィルタ・エレメント	110-9049	
	セパレータ・フィルタ・アセンブリ	110-9044	
	50 (青) サクション部油圧オイル・フィルタ	100-8642	
	油圧オイル・フィルタ・エレメント, ポンプ部	75-1310	
	ガソリン燃料フィルタ・エレメント	125-2902	
	オイルフィルタ	93-2242	

*図はありません。 **単体では販売しておりません。キットの内容は20-33ページをご覧ください。価格は予告なく変更される場合があります。お手持ちの機械に必要なすべてのパーツを掲載しているわけではありません。ご注文の際は、必ずパーツカタログやマスターパーツビューワーでご確認ください。

クイックレファレンス・ガイド

フィルタ

ターフ管理スペシャリティ機器

ターフ管理機械	名称	パーツ番号
サンドプロ	エアフィルタ・エレメント	108-3808
	インライン・ガソリン燃料フィルタ	108-3831
	油圧オイルフィルタ・エレメント	23-9740
サンドプロ 2000 3000	エアフィルタ・エレメント - メイン	45 083 02
	エアフィルタ・エレメント - ラッパー	45 083 01
	エアフィルタ・エレメント - リモート	108-3808
	インライン・ガソリン燃料フィルタ	108-3831
	油圧オイルフィルタ・エレメント	23-9740
サンドプロ 2020 3020 5020	エンジン・オイル・フィルタ	107-7817
	エアフィルタ・エレメント - メイン	92-0527
	エアフィルタ・エレメント - ラッパー	2724905
	エアフィルタ・エレメント - リモート	108-3811
	インライン・ガソリン燃料フィルタ	94-2690
	油圧オイルフィルタ・エレメント	23-9740
サンドプロ 5000	エンジン・オイル・フィルタ	107-7817
	エアフィルタ・エレメント - メイン	92-0527
	エアフィルタ・エレメント - ラッパー	2724905
	エアフィルタ・エレメント - リモート (1992 -94)	108-3808
	エア・フィルタ・エレメント - リモート (1995以降)	108-3811
	インライン・ガソリン燃料フィルタ	94-2690
サンド/インフィールドプロ 3040 5040	油圧オイルフィルタ・エレメント	23-9740
	400 時間定期整備キット	30035**
	エンジン・オイル・フィルタ	107-7817
	エアフィルタ・エレメント - リモート	108-3811
	インライン・ガソリン燃料フィルタ	94-2690
サンドプロ 2040Z	油圧オイルフィルタ・エレメント	54-0110
	400 時間フィルタ整備キット	08725**
	フィルタ・エレメント	114-3494
	インナー・フィルタ・キット	127-0381
	オイルフィルタ	119-5852
	エア・フィルタ	108-3811
トレーラ・スプレーヤ 50T 80T	インライン燃料フィルタ	115-7854
	50 ノズル部水フィルタ	99-0853
トレーラ・スプレーヤ 300T	30 (緑) サクション部水フィルタ	100-6991
	50 (青) サクション部水フィルタ	100-8642
	80 (赤) サクション部水フィルタ	100-6992
	プレッシャ・ウォーター・フィルタ	100-6756
レーキ・オ・バック 66"	エンジン・オイル・フィルタ	12-050-01
	エンジンオイルフィルタ・ブリーザエレメント	24 050 01
	エアフィルタ・エレメント - メイン	47 083 03
	エアフィルタ・エレメント - リモート	108-3808
	インライン・ガソリン燃料フィルタ	25 050 03
	エンジン・オイル・フィルタ	108-3847

ターフ管理スペシャリティ機器 - 続き

ターフ管理機械	名称	パーツ番号
ターフ・スイーパー 4800	エンジンオイル・フィルタ (2001以降)	52 050 02-S
	エア・フィルタ・エレメント, メイン (2001以降)	47 083 03
	エア・フィルタ・エレメント, ラPPER (2001以降)	24,083 02-S
	インライン・ガソリン燃料フィルタ	108-3854
	油圧オイル・フィルタ・エレメント (1992-95)	01-317-0240
	油圧オイル・フィルタ・エレメント (1997以降)	23-9740
目土散布機	ディーゼル燃料フィルタ・エレメント (2500)	86-3010
プロフォースプロア 800	エンジン・オイル・フィルタ	108-3847
	エアフィルタ・エレメント - メイン	24 083 03
	エアフィルタ・エレメント - ラPPER	24 083 05
	インライン・ガソリン燃料フィルタ	108-3854
ラインペインタ 1200	400時間フィルタ・キット	30036**
	エンジン・オイル・フィルタ	108-3842
	エアフィルタ・エレメント - メイン	108-2604
	エアフィルタ・エレメント - ウレタン	108-2603
プロコア・コアプロセッサ	エンジン・オイル・フィルタ	842921
	エアフィルタ・エレメント	108-3810
	ガソリン燃料フィルタ	695666
	エンジン・オイル・フィルタ	107-7817

1 ノズルを選ぶ

浸透型薬剤用 ノズル

オープンブーム

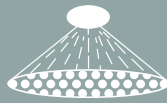
	良良良	良良	良
除草剤			
土壌処理剤	●		
発芽前処理剤	●		
茎葉処理剤		●	
殺菌剤		●	
殺虫剤		●	
液肥	●		
飛散	●		

AIC TeeJet® (エアインダクション・フラットファン)

AIC TeeJet® (エアインダクション・フラットファン) ノズルは、接触型薬剤の散布にも浸透型薬剤の散布にも使用できる汎用ノズルです。散布パターンは、110度で、標準フラットファンと同様にエッジにテーパがついたパターンになります。陰圧によって空気を吸い込み、空気を含んだ大きな水滴を散布します。これにより、水滴の飛散を低減させつつ、葉の表面に適切に剤を付着させることができます。エアインダクションノズルは、高い水圧で使用しても細かい霧状のドリフトが発生しにくいノズルです。散布水圧が 30 psi を超える場合には、ディストリビューション AIC ノズルがベストです。

ターフジェット・ワイドアングル・フラットスプレー

ターフジェットはワイドな 130 度の角度で散布しテーパのついた扇形の散布パターンとなります。ターフジェットは、散布量の均一さが重要となる浸透型の剤の散布に最も適しています。ターフジェットは、非常に大粒の水滴を作りますのでドリフトの少ない散布を行えます。どの水圧でも散布量の均一度が非常にすぐれています。



2 ノズルを選ぶ

接触型薬剤用 ノズル

すべてのブーム

	良良良	良良	良
除草剤			
土壌処理剤			
発芽前処理剤			
茎葉処理剤	●		●
殺菌剤	●		●
殺虫剤	●		●
液肥		●	●
飛散			●

Air Induction Turbo TwinJet®

Air Induction Turbo TwinJet® は、110度の散布パターンを2つ作る、エアインダクションタイプのノズルです。ひとつのパターンは垂線よりも前方に向かう散布となり、もうひとつのパターンは垂線よりも後方に向かう散布となります。このノズルは中～大粒の水滴を作りますので、接触型の剤に向いており、ドリフトの少ない散布を行うことができます。角度を変えて2回の散布を行うことになるので、葉面をよりよく剤で覆うことができます。

XRC TeeJet® フラットファン

標準の XRC フラットファン・ノズルで、110度のテーパパターンで、中～小粒の水滴による散布を行います。水滴のサイズが小さいので、スタンダード XRC フラットファンは、ドリフトの抑制が不要な接触型の剤の散布に最も適しています。

	接触型薬剤用 製品	浸透型薬剤用 製品	飛散 防止
AIC	良	優	優
AI Turbo TwinJet	優	良	良
TurfJet	劣	優	優
XRC	優	良	劣



トロの専用エアインダクションターボツインジェット
のサイズは 0.8, 1.0, 1.5
です。



チップストレーナ

3 ノズル

選択ガイド

適切なキャップと、ガスケットと、チップストレーナを注文すると、チップストレーナを注文する

名称	80 メッシュ	50 メッシュ	30 メッシュ
パーツ番号	100-6992	100-8642	100-6991

キャップ	ガスケット	チップストレーナ
AIC	40998	120-0698 または 120-0699
AI Turbo TwinJet	40998	120-0698 または 120-0699
TurfJet	40998	120-0698 または 120-0699
XRC	40998	120-0698 または 120-0699

※ ノズルキャップはガスケットつきです。ガスケットは注文可能です。

4

忘れずにノズルは3つとも付けましょう
タレットの良さが生かされます色々な散布にとっても便利です

Multi Pro® 用ノズル選択ガイド

80 メッシュ 100-6992

50 メッシュ 100-8642
(標準機能)

30 メッシュ 100-6991

色	ノズルオプション	Toro パーツ 番号	散布 圧力 (PSI)	要領1 ノズル (GPM)	1分間の 流量(オ ンス)	エーカーあたり投下量 (ノズル間隔50cmのとき)									1000平方フィートあたり投下量 (ノズル間隔50cmのとき)							
						3 mph	3.5 mph	4 mph	4.5 mph	5 mph	5.5 mph	6 mph	6.5 mph	7 mph	2.5 mph	3 mph	3.5 mph	4 mph	4.5 mph	5 mph	5.5 mph	6 mph
赤 0.4 gpm*	AIC	120-0701	20	0.28	36	27.7	23.8	20.8	18.5	16.6	15.1	13.9	12.8	11.9	0.76	0.63	0.54	0.48	0.42	0.38	0.35	0.32
	AI Turbo TwinJet**	120-0708	30	0.35	45	34.7	29.7	26.0	23.1	20.8	18.9	17.3	16.0	14.9	0.95	0.79	0.68	0.60	0.53	0.48	0.43	0.40
	TurfJet**	95-9222	40	0.40	51	39.6	33.9	29.7	26.4	23.8	21.6	19.8	18.3	17.0	1.09	0.91	0.78	0.68	0.60	0.54	0.49	0.45
	XRC	117-5834	50	0.45	58	44.6	38.2	33.4	29.7	26.7	24.3	22.3	20.6	19.1	1.22	1.02	0.87	0.77	0.68	0.61	0.56	0.51
茶 0.5 gpm*	チップストレーナ - 50	120-0699	70	0.53	68	52.5	45.0	39.4	35.0	31.5	28.6	26.2	24.2	22.5	1.44	1.20	1.03	0.90	0.80	0.72	0.66	0.60
	AIC	120-0702	20	0.35	45	34.7	29.7	26.0	23.1	20.8	18.9	17.3	16.0	14.9	0.95	0.79	0.68	0.60	0.53	0.48	0.43	0.40
	AI Turbo TwinJet**	120-0709	30	0.43	55	42.6	36.5	31.9	28.4	25.5	23.2	21.3	19.7	18.2	1.17	0.97	0.84	0.73	0.65	0.58	0.53	0.49
	TurfJet**	95-9223	40	0.50	64	49.5	42.4	37.1	33.0	29.7	27.0	24.8	22.9	21.2	1.36	1.13	0.97	0.85	0.76	0.68	0.62	0.57
灰 0.6 gpm*	XRC	117-5835	50	0.56	72	55.4	47.5	41.6	37.0	33.3	30.2	27.7	25.6	23.8	1.52	1.27	1.09	0.95	0.85	0.76	0.69	0.63
	チップストレーナ - 50	120-0699	70	0.66	84	65.3	56.0	49.0	43.6	39.2	35.6	32.7	30.2	28.0	1.80	1.50	1.28	1.12	1.00	0.90	0.82	0.75
	AIC	120-0703	20	0.42	54	41.6	35.6	31.2	27.7	25.0	22.7	20.8	19.2	17.8	1.14	0.95	0.82	0.71	0.63	0.57	0.52	0.48
	AI Turbo TwinJet**	120-0710	30	0.52	67	51.5	44.1	38.6	34.3	30.9	28.1	25.7	23.8	22.1	1.41	1.18	1.01	0.88	0.79	0.71	0.64	0.59
白 0.8 gpm*	TurfJet**	95-9224	40	0.60	77	59.4	50.9	44.6	39.6	35.6	32.4	29.7	27.4	25.5	1.63	1.36	1.17	1.02	0.91	0.82	0.74	0.68
	XRC	117-5836	50	0.67	86	66.3	56.9	49.8	44.2	39.8	36.2	33.2	30.6	28.4	1.82	1.52	1.30	1.14	1.01	0.91	0.83	0.76
	チップストレーナ - 50	120-0699	70	0.79	101	78.2	67.0	58.7	52.1	46.9	42.7	39.1	36.1	33.5	2.15	1.79	1.53	1.34	1.19	1.07	0.98	0.90
	AIC	120-0704	20	0.57	73	56.4	48.4	42.3	37.6	33.9	30.8	28.2	26.0	24.2	1.55	1.29	1.11	0.97	0.86	0.78	0.70	0.65
青 1.0 gpm*	AI Turbo TwinJet**	120-0711	30	0.69	88	68.3	58.6	51.2	45.5	41.0	37.3	34.2	31.5	29.3	1.88	1.56	1.34	1.17	1.04	0.94	0.85	0.78
	TurfJet**	95-9225	40	0.80	102	79.2	67.9	59.4	52.8	47.5	43.2	39.6	36.6	33.9	2.18	1.81	1.55	1.36	1.21	1.09	0.99	0.91
	XRC	117-5837	50	0.89	114	88.1	75.5	66.1	58.7	52.9	48.1	44.1	40.7	37.8	2.42	2.02	1.73	1.51	1.34	1.21	1.10	1.01
	チップストレーナ - 50	120-0699	70	1.06	136	104.9	90.0	78.7	70.0	63.0	57.2	52.5	48.4	45.0	2.67	2.22	1.90	1.67	1.48	1.33	1.21	1.11
緑 1.5 gpm*	AIC	120-0705	20	0.71	91	70.3	60.3	52.7	46.9	42.2	38.3	35.2	32.4	30.1	1.93	1.61	1.38	1.21	1.07	0.97	0.88	0.80
	AI Turbo TwinJet**	120-0712	30	0.87	111	86.1	73.8	64.6	57.4	51.7	47.0	43.1	39.8	36.9	2.37	1.97	1.69	1.48	1.31	1.18	1.08	0.99
	TurfJet**	95-9188	40	1.00	128	99.0	84.9	74.3	66.0	59.4	54.0	49.5	45.7	42.4	2.72	2.27	1.94	1.70	1.51	1.36	1.24	1.13
	XRC	117-5838	50	1.12	143	110.9	95.0	83.2	73.9	66.5	60.5	55.4	51.2	47.5	3.05	2.54	2.18	1.90	1.69	1.52	1.38	1.27
緑 1.5 gpm*	チップストレーナ - 50	120-0699	70	1.32	169	130.7	112.0	98.0	87.1	78.4	71.3	65.3	60.3	56.0	3.59	2.99	2.56	2.24	1.99	1.80	1.63	1.50
	AICAI Turbo TwinJet**	120-0706	20	1.06	136	104.9	90.0	78.7	70.0	63.0	57.2	52.5	48.4	45.0	2.88	2.40	2.06	1.80	1.60	1.44	1.31	1.20
	TurfJet**	120-0713	30	1.30	166	128.7	110.3	96.5	85.8	77.2	70.2	64.4	59.4	55.2	3.54	2.95	2.53	2.21	1.96	1.77	1.61	1.47
	XRC	117-5839	50	1.68	215	166.3	142.6	124.7	110.9	99.8	90.7	83.2	76.8	71.3	4.57	3.81	3.26	2.86	2.54	2.28	2.08	1.90
緑 1.5 gpm*	チップストレーナ - 50	120-0699	70	1.98	253	196.0	168.0	147.0	130.7	117.6	106.9	98.0	90.5	84.0	5.39	4.49	3.85	3.37	2.99	2.69	2.45	2.24

2 ノズル 選択ガイド

マルチプロ用散布ノズル選択ガイド

色	ノズルオプション	Toro/パーツ 番号	散布 水圧 (Bar)	流量 (LPM)	ヘクタールあたり投下水量 (ノズル間隔50cm)								
					4 km/h	5 km/h	6 km/h	7 km/h	8 km/h	9 km/h	10 km/h	12 km/h	14 km/h
赤 0.4 gpm*	AIC	120-0701	1.0	0.91	273	218	182	156	137	121	109	91.0	78.0
	AI Turbo TwinJet**	20-0708	1.5	1.12	336	269	224	192	168	149	134	112	96.0
	TurfJet**	95-9222	2.0	1.29	387	310	258	221	194	172	155	129	111
	XRC チップストレ ーナ - 50	117-5834	3.0	1.58	474	379	316	271	237	211	190	158	135
		120-0699	4.0	1.82	546	437	364	312	273	243	218	182	156
茶 0.5 gpm*	AIC	120-0702	1.0	1.14	342	274	228	195	171	152	137	114	97.7
	AI Turbo TwinJet**	120-0709	1.5	1.39	417	334	278	238	209	185	167	139	119
	TurfJet**	95-9223	2.0	1.61	483	386	322	276	242	215	193	161	138
	XRC	117-5835	3.0	1.97	591	473	394	338	296	263	236	197	169
	チップストレ ーナ - 50	120-0699	4.0	2.27	681	545	454	389	341	303	272	227	195
灰 0.6 gpm*	AIC	120-0703	1.0	1.37	411	329	274	235	206	183	164	137	117
	AI Turbo TwinJet**	120-0710	1.5	1.68	504	403	336	288	252	224	202	168	144
	TurfJet**	95-9224	2.0	1.94	582	466	388	333	291	259	233	194	166
	XRC	117-5836	3.0	2.37	711	569	474	406	356	316	284	237	203
	チップストレ ーナ - 50	120-0699	4.0	2.74	822	658	548	470	411	365	329	274	235
白 0.8 gpm*	AIC	120-0704	1.0	1.82	546	437	364	312	273	243	218	182	156
	AI Turbo TwinJet**	120-0711	1.5	2.23	669	535	446	382	335	297	268	223	191
	TurfJet**	95-9225	2.0	2.58	774	619	516	442	387	344	310	258	221
	XRC	117-5837	3.0	3.16	948	758	632	542	474	421	379	316	271
	チップストレ ーナ - 50	120-0699	4.0	4.56	1368	1094	912	782	684	608	547	456	391
青 1.0 gpm*	AIC	120-0705	1.0	2.28	684	547	456	391	342	304	274	228	195
	AI Turbo TwinJet**	120-0712	1.5	2.79	837	670	558	478	419	372	335	279	239
	TurfJet**	95-9188	2.0	3.23	969	775	646	554	485	431	388	323	277
	XRC	117-5838	3.0	3.95	1185	948	790	677	593	527	474	395	339
	チップストレ ーナ - 50	120-0699	60	156	120.8	103.5	90.6	80.5	72.5	65.9	60.4	55.7	51.8
緑 1.5 gpm*	AIC	120-0706	1.0	3.42	1026	821	684	586	513	456	410	342	293
	AI Turbo TwinJet**	120-0713	1.5	4.19	1257	1006	838	718	629	559	503	419	359
	TurfJet**	95-9226	2.0	4.83	1449	1159	966	828	725	644	580	483	414
	XRC	117-5839	3.0	5.92	1776	1421	1184	1015	888	789	710	592	507
	チップストレ ーナ - 50	120-0699	4.0	6.84	2052	1642	1368	1173	1026	912	821	684	586
		5.0	7.64	2292	1834	1528	1310	1146	1019	917	764	655	

80 マッシユ 100-6992

50 マッシユ 100-8642
(標準機能)

30 マッシユ 100-6991

プロコントロール/XPの推奨バルブ設定値：0.2 gpm と 0.4 gpm 場合の推奨値は 46 です。0.5 gpm 以上の場合には、23 が推奨値となります。
**ターフジェットとツインジェットエアノズルは、トロのドリフト低減ブームシュラウドを取り付けての散布には使用できません。記載した数値はノズル選択のみを目的としたものです。実際の散布率は実測によって確認してください。速度はあくまでも参考値です。散布のための諸条件を考慮して、安全な速度で散布を行ってください。

TeeJet および TwinJet は、Spraying Systems Co.の登録商標です。

Lined area for notes or instructions.

*図はありません。 **単体では販売しておりません。キットの内容は20-33ページをご覧ください。価格は予告なく変更される場合があります。お手持ちの機械に必要なすべてのパーツを掲載しているわけではありません。ご注文の際は、必ずパーツカタログやマスターパーツビューワでご確認ください。

クイックレファレンス・ガイド

タイヤ

Greensmaster® - 歩行型

ターフ管理機械	名称	トレッド	用途	パーツ番号
移動用ホイール・キット	タイヤ (12 X 3.25 - 6) 4 プライ	ブロック	-	65-7940
TransPro™ トレーラ 80 / 100	タイヤ (20 X 10 - 8) 4 プライ	ターフ・メイト	-	99-4506

Greensmaster® - 乗用型

ターフ管理機械	名称	トレッド	用途	パーツ番号
グリーンズマスター 300	タイヤ (18 X 9.5 - 8) 2 プライ	スムース	前&後	28-3680
グリーンズマスター 3000	タイヤ (18 X 9.5 - 8) 2 プライ	スムース	前&後	28-3680
	タイヤ (18 X 8.5 - 8) 4 プライ	ターフ・トラクション	前&後	119-3516
グリーンズマスター 3000D	タイヤ (18 X 9.5 - 8) 2 プライ	スムース	前&後	28-3680
	タイヤ (18 X 8.5 - 8) 4 プライ	ターフ・トラクション	前&後	119-3516
	タイヤ (19 X 10.5 - 8) 2 プライ	走行	前&後	70-8500
グリーンズマスター 3050/3100/3150/3200	タイヤ (18 X 9.5 - 8) 2 プライ	スムース	前&後	28-3680
	タイヤ (18 X 8.5 - 8) 4 プライ	ターフ・トラクション	前&後	119-3516
グリーンズマスター 3200D	タイヤ (18 X 9.5 - 8) 2 プライ	スムース	前&後	28-3680
グリーンズマスター 3250D	タイヤ (19 X 10.5 - 8) 2 プライ	走行	前&後	70-8500
	タイヤ (20 X 10 - 8) 4 プライ	ターフ・メイト	前&後	99-4506
グリーンズマスター 3300 / 3400	タイヤ (19 X 10.5) 4 プライ	スムース	前&後	120-2783

Reelmaster®

ターフ管理機械	名称	トレッド	用途	パーツ番号
リールマスター 216 / 216D	タイヤ (18 X 8.5 - 8) 4 プライ	ターフ・トラクション	前	119-3516
	タイヤ (18 X 6.5 - 8) 4 プライ (2WD)	ターフ・トラクション	後	231-122
リールマスター 2000D/2300D/2600D	タイヤ (20 X 10 - 8) 4 プライ	ターフ・メイト	前&後	99-4506
リールマスター 3100D	タイヤ (20 X 12 - 10) 4 プライ	ターフ・トラック R/S	前	117-5125
	タイヤ (20 X 10 - 10) 4 プライ	ターフ・トラック R/S	前&後	115-1572
リールマスター 3100D (2010 - 現行)	タイヤ (20 X 12 - 10) 4 プライ	ターフ・トラクション	前	117-5125
	タイヤ (20 X 10 - 10) 4 プライ	ターフ・トラクション	後	115-1572
リールマスター 223D	タイヤ (26 X 12 - 12) 4 プライ	ターフ・トラクション	前	231-134
	タイヤ (19 X 8.5 - 8) 4 プライ	ターフ・トラクション	後	231-141
リールマスター 5100D/5300D	タイヤ (26 X 12 - 12) 4 プライ	ターフ・トラクション	前	231-134
	タイヤ (19 X 8.5 - 8) 4 プライ	ターフ・トラクション	後	231-141
リールマスター 5200D/5400D	タイヤ (26 X 12 - 12) 4 プライ	ターフ・トラクション	前	231-134
	タイヤ (26.5 X 14 - 12) 2 プライ	ウルトラ・トラック	前	117-5196
	タイヤ (19 X 8.5 - 8) 4 プライ	ターフ・トラクション	後	231-141
	タイヤ (20 X 10 - 10) 6 プライ	ターフ・トラクション	後	86-5910
リールマスター 5500D	タイヤ (26.5 X 14 - 12) 2 プライ	ウルトラ・トラック	前	117-5196
	タイヤ (20 X 10 - 10) 6 プライ	ターフ・トラクション	後	86-5910
リールマスター 5210	タイヤ (24 X 13 - 12) 6 プライ (2006-2008半ば)	ウルトラ・トラック	前	110-5132
	タイヤ (24 X 13 - 12) 4 プライ (2006半ば以降)	ウルトラ・トラック	前	95-2638
	タイヤ (20 X 10 - 10) 6 プライ (2006)	ターフ・トラクション	後	86-5910
	タイヤ (20 X 10 - 10) 4 プライ (2007以降)	ターフ・トラック R/S	後	115-1572
リールマスター 5010-H/5410/5510/5610	タイヤ (26.5 X 14 - 12) 2 プライ	ウルトラ・トラック	前	117-5196
	タイヤ (20 X 12 - 10) 4 プライ	ターフ・トラック R/S	後	117-5125
	タイヤ (20 X 12 - 10) 4 プライ	スムース	後	127-2796 [†]
	タイヤ (26.5 X 14 - 12) 4 プライ	スムース	前	133-2940 [†]
リールマスター 6500D/6700D	タイヤ (29 X 14 - 15) 6 プライ	ウルトラ・トラック	前	95-3465
	タイヤ (29 X 14 - 15) 6 プライ	ウルトラ・トラック	前	95-3465
	タイヤ (20 X 10 - 10) 6 プライ	ターフ・トラクション	後	86-5910

[†] 平坦なターフにお奨めします

*図はありません。**単体では販売していません。キットの内容は20-33ページをご覧ください。価格は予告なく変更される場合があります。お手持ちの機械に必要なすべてのパーツを掲載しているわけではありません。ご注文の際は、必ずパーツカタログやマスターパーツビューワーでご確認ください。

Reelmaster® - 続き

ターフ管理機械	名称	トレッド	用途	パーツ番号
リールマスター 450D/4500D	タイヤ (31 X 13.5 - 15) 4 ブライ	ターフ・トラクション	前	63-4480
	タイヤ (23 X 10.5 - 12) 6 ブライ	ターフ・トラクション	後	69-9880
リールマスター 335D	タイヤ (23 X 10.5 - 12) 6 ブライ	ターフ・トラクション	前	69-9880
	タイヤ (20 X 8 - 10) 6 ブライ	ターフ・トラクション	後	74-5560
リールマスター 3500D	タイヤ (26 X 12 - 12) 8 ブライ	ターフ・トラクション	前	86-5900
	タイヤ (20 X 10 - 10) 6 ブライ	ターフ・トラクション	後	86-5910
リールマスター 3550D/3555/3575	タイヤ (22 X 12 - 12) 4 ブライ	スムーズ	前&後	120-2114
	タイヤ (22 X 12 - 12) 4 ブライ	ターフ・トラクション	前&後	121-7924
リールマスター 4000D	タイヤ (31 X 13.5 - 15) 4 ブライ	ターフ・トラクション	前	63-4480
	タイヤ (23 X 10.5 - 12) 6 ブライ	ターフ・トラクション	後	69-9880
リールマスター 7000D	タイヤ (20 X 12 - 10) 4 ブライ	ターフ・トラクション	後	117-5125
	タイヤ (31 X 13.5 - 15) 4 ブライ	ターフ・トラクション	前	63-4480

ギャングモア

ターフ管理機械	名称	トレッド	用途	パーツ番号
リールマスター・トランスポート・フレーム	タイヤ (11 X 15) 6 ブライ	リブ	-	56-7960
リールマスター・リール	タイヤ (16 X 4 - 12) セミニニューマチック	山形パターン	-	12-9390
	タイヤ (16 X 4.8 - 8) 2 ブライ・ニューマチック	スタッド	-	231-3
	タイヤ (18 X 4 - 12) セミニニューマチック	山形パターン	-	51-2550

Groundsmaster®

ターフ管理機械	名称	トレッド	用途	パーツ番号
グランドマスター 52/62/220	タイヤ (20 X 8 - 10) 4 ブライ	ターフ・トラクション	前	231-103
グランドマスター 220D	タイヤ (23 X 8.5 - 12) 4 ブライ	ターフ・トラクション	前	231-101
	タイヤ (23 X 10.5 - 12) 4 ブライ - ワイド・ホイール・オプション	ターフ・セーバー	前	231-95
	タイヤ (16 X 6.5 - 8) 4 ブライ, リブ付き(2WD)	リブ	後	231-105
	タイヤ (23 X 8.5 - 12) 4 ブライ(標準)	ターフ・トラクション	前	231-101
グランドマスター 223D	タイヤ (23 X 10.5 - 12) 4 ブライ - ワイド・ホイール・オプション	ターフ・セーバー	前	231-95*
	タイヤ (23 X 10.5 - 12) 6 ブライ - ワイド・ホイール・オプション	ターフ・トラクション	前	69-9880*
	タイヤ (16 X 6.5 - 8) 4 ブライ, リブ付き(2WD)	リブ	後	231-105
	タイヤ (18 X 6.5 - 8) 4 ブライ (4WD)	ターフ・トラクション	後	231-122
	タイヤ (23 X 8.5 - 12) 4 ブライ(224 標準)	ターフ・トラクション	前	231-101
グランドマスター 224/225	タイヤ (23 X 8.5 - 12) 4 ブライ(225 標準)	ターフ・トラクション	前	95-3348
	タイヤ (23 X 10.5 - 12) 4 ブライ - ワイド・ホイール・オプション	ターフ・セーバー	前	231-95*
	タイヤ (23 X 10.5 - 12) 6 ブライ - ワイド・ホイール・オプション	ターフ・トラクション	前	69-9880*
	タイヤ (16 X 6.5 - 8) 4 ブライ	リブ	後	231-105
	タイヤ (23 X 8.5 - 12) 4 ブライ(標準)	ターフ・トラクション	前	95-3348
グランドマスター 228D	タイヤ (23 X 8.5 - 12) 6 ブライ	ターフ・トラクション	前	231-138
	タイヤ (16 X 6.5 - 8) 4 (2WD)	リブ	後	231-105
	タイヤ (18 X 6.5 - 8) 4 ブライ (4WD)	ターフ・トラクション	後	231-122
	タイヤ (23 X 8.5 - 12) 4 ブライ(標準)	ターフ・トラクション	前	231-101
グランドマスター 322D/325D	タイヤ (23 X 8.5 - 12) 6 ブライ	ターフ・トラクション	前	231-138
	タイヤ (23 X 10.5 - 12) 4 ブライ - ワイド・ホイール・オプション	ターフ・セーバー	前	231-95*
	タイヤ (23 X 10.5 - 12) 6 ブライ - ワイド・ホイール・オプション	ターフ・トラクション	前	69-9880*
	タイヤ (16 X 6.5 - 8) 4 ブライ, リブ付き(2WD)	リブ	後	231-105
	タイヤ (18 X 6.5 - 8) 4 ブライ (4WD)	ターフ・トラクション	後	231-122
	タイヤ (23 X 8.5 - 12) 4 ブライ(標準)	ターフ・トラクション	前	231-101
グランドマスター 327	タイヤ (23 X 10.5 - 12) 4 ブライ - ワイド・ホイール・オプション	ターフ・セーバー	前	231-95*
	タイヤ (23 X 10.5 - 12) 6 ブライ - ワイド・ホイール・オプション	ターフ・トラクション	前	69-9880*
	タイヤ (16 X 6.5 - 8) 4 ブライ	リブ	後	231-105
	タイヤ (23 X 8.5 - 12) 4 ブライ(標準)	ターフ・トラクション	前	95-3348
グランドマスター 328D	タイヤ (23 X 10.5 - 12) 4 ブライ - ワイド・ホイール・オプション	ターフ・セーバー	前	231-95*
	タイヤ (23 X 10.5 - 12) 6 ブライ - ワイド・ホイール・オプション	ターフ・トラクション	前	69-9880*
	タイヤ (16 X 6.5 - 8) 4 (2WD)	リブ	後	231-105
	タイヤ (18 X 6.5 - 8) 4 ブライ (4WD)	ターフ・トラクション	後	231-122

*72"後方排出デッキには使用できません。

*図はありません。 **単体では販売しておりません。キットの内容は20-33ページをご覧ください。価格は予告なく変更される場合があります。お手持ちの機械に必要なすべてのパーツを掲載しているわけではありません。ご注文の際は、必ずパーツカタログやマスターパーツビューワーでご確認ください。

クイックレファレンス・ガイド

タイヤ

Groundsmaster® - 続き

ターフ管理機械	名称	トレッド	用途	パーツ番号
グランドマスター 345	タイヤ (23 X 8.5 - 12) 4 ブライ(標準)	ターフ・トラクション	前	95-3348
	タイヤ (23 X 10.5 - 12) 4 ブライ - ワイド・ホイール・オプション	ターフ・セーバー	前	231-95*
	タイヤ (23 X 10.5 - 12) 6 ブライ - ワイド・ホイール・オプション	ターフ・トラクション	前	69-9880*
	タイヤ (16 X 6.5 - 8) 4 ブライ	リブ	後	231-105
グランドマスター 360	タイヤ (23 X 10.5 - 12) 6 ブライ	ターフ・トラック	前&後	117-2901
グランドマスター 455D	タイヤ (26 X 12 - 12) 8 ブライ	ターフ・トラクション	前	86-5900
	タイヤ (26 X 12 - 12) 6 ブライ	マルチ・トラック C/S	前	99-5434
	タイヤ (20 X 10 - 10) 6 ブライ	ターフ・トラクション	後	86-5910
	タイヤ (20 X 10 - 10) 6 ブライ	マルチ・トラック C/S	後	94-5236
グランドマスター 580D	タイヤ (31 X 13.5 - 15) 8 ブライ(標準)	ターフ・トラクション	前	69-9800
	タイヤ (23 X 10.5 - 12) 6 ブライ	ターフ・トラクション	後	69-9880
グランドマスター 3000 3000D	タイヤ (25 X 10.5 - 15) 6 ブライ	ターフ・トラック R/S	前	93-5431
	タイヤ (26.5 X 14 - 12) 2 ブライ - ワイド・ホイール・オプション	ウルトラ・トラック	前	117-5196
	タイヤ (24 X 13 - 12) 4 ブライ	ウルトラ・トラック	前	95-2638
	タイヤ (20 X 8 - 10) 6 ブライ	ターフ・トラクション	後	74-5560
	タイヤ (18 X 8.5 - 10) 4 ブライ	マルチ・トラック C/S	後	95-2625
グランドマスター 3500D/3505D	タイヤ (20 X 12 - 10) 4 ブライ	ターフ・トラック R/S	前	117-5125
	タイヤ (20 X 10 - 10) 4 ブライ	ターフ・トラック R/S	後	115-1572
グランドマスター 3280D	タイヤ (23 X 9.5 - 12) 4 ブライ	マルチ・トラック C/S	前	117-0823
	タイヤ (23 X 10.5 - 12) 4 ブライ - ワイド・ホイール・オプション	ターフ・セーバー	前	231-95
	タイヤ (23 X 10.5 - 12) 6 ブライ - ワイド・ホイール・オプション	ターフ・トラクション	前	69-9880
	タイヤ (16 X 6.5 - 8) 4 (2WD)	リブ	後	231-105
	タイヤ (18 X 6.5 - 8) 4 ブライ (4WD)	ターフ・トラクション	後	231-122
グランドマスター 3320	タイヤ (23 X 9.5 - 12) 4 ブライ	マルチ・トラック C/S	前	117-0823
	タイヤ (23 X 10.5 - 12) 4 ブライ - ワイド・ホイール・オプション	ターフ・セーバー	前	231-95
	タイヤ (23 X 10.5 - 12) 6 ブライ - ワイド・ホイール・オプション	ターフ・トラクション	前	69-9880
	タイヤ (16 X 6.5 - 8) 4 ブライ	リブ	後	231-105
グランドマスター 4000D/4100D	タイヤ (26 X 12 - 12) 6 ブライ	マルチ・トラック C/S	前	99-5434
	タイヤ (20 X 10 - 10) 6 ブライ	マルチ・トラック C/S	後	94-5236
	タイヤ (26 X 12 - 12) 6 ブライ	マルチ・トラック C/S	前	119-8313
	タイヤ (26 X 12 - 12) 6 ブライ	ハイトラクション	前	136-4442
	タイヤ (20 X 10 - 10) 6 ブライ	ハイトラクション	後	136-4440
グランドマスター 4300D	タイヤ (26.5 X 14 - 12) 2 ブライ	ウルトラ・トラック	前	117-5196
	タイヤ (20 X 12 - 10) 4 ブライ	ターフ・トラック R/S	後	117-5125
グランドマスター 4500D/4700D	タイヤ (29 X 14 - 15) 6 ブライ	ウルトラ・トラック	前	95-3465
	タイヤ (20 X 12 - 10) 4 ブライ	ターフ・トラック R/S	後	117-5125
	タイヤ (29 X 14 - 15) 6 ブライ	ターフ	前	119-0023
グランドマスター 5900 / 5910	タイヤ (29 X 12.5 - 15) 10 ブライ	ターフ・トラック R/S	前	114-4861
	タイヤ (23 X 10.5 - 12) 6 ブライ	マルチ・トラック C/S	後	117-2901
グランドマスター 7200 / 7210	タイヤ (24 X 12 - 12) 6 ブライ	ラグ	後	103-6771

エアレータ

ターフ管理機械	名称	トレッド	用途	パーツ番号
ハイドロプロジェクト 3000/3010	タイヤ (18 X 9.5 - 8) 2 ブライ	スムース	前	28-3680
	タイヤ (18 X 9.5 - 8) 2 ブライ	スムース	後	28-3680
ハイドロプロジェクト 4000 (トンク・ヒッチ)	タイヤ (16 X 6.5 - 8) 4 ブライ	リブ	-	231-105
ハイドロトート トレーラ	タイヤ (15 X 6 - 6) 2 ブライ	リブ	-	108-9955
プロコア 648 エアレータ	タイヤ (19 X 10.5 - 8) 2 ブライ	走行	前	70-8500
	タイヤ (19 X 10.5 - 8) 2 ブライ	走行	後	70-8500
プロコア・プロセッサ		ターフ・トラクション	-	114-7741

Workman®

ターフ管理機械	名称	トレッド	用途	パーツ番号
ワークマン 1100	タイヤ (20 X 10 - 8) 4 ブライ (2001-2003)	ターフ・トラック	前	99-7300
	タイヤ (22 X 9.5 - 10) 4 ブライ (2004-2005)	ターフ・トラック	前&後	127-7435
	タイヤ (22.5 X 10 - 8) 4 ブライ (2001-2003)	ターフ・トラック R/S	後	108-7007
ワークマン MD / MDE	タイヤ (22 X 9.5 - 10) 4 ブライ	ターフ・トラック	前&後	127-7435
ワークマン 2100	タイヤ (22 X 9.5 - 10) 4 ブライ (2004-2005)	ターフ・トラック	前&後	127-7435
	タイヤ (22.5 X 10 - 8) 4 ブライ (1999-2003)	ターフ・トラック R/S	後	108-7007
ワークマン 2110	タイヤ (22 X 9.5 - 10) 4 ブライ	ターフ・トラック R/S	前	104-7064
	タイヤ (24 X 12 - 10) 4 ブライ	ターフ・トラック R/S	後	131-6667
	タイヤ (24 X 12 - 10) 4 ブライ	ターフ・トラック R/S	後	131-6667
	タイヤ (22 X 9.5 - 10) 4 ブライ	マルチ・トラック C/S	前&後	127-7435
	タイヤ (22.5 X 10 - 8) 4 ブライ	ターフ・トラック R/S	前&後	108-7007
	タイヤ (22 X 9.5 - 10) 4 ブライ	ターフ	前&後	131-8318
ワークマン MDX/MDX-D	タイヤ (22 X 9.5 - 10) 4 ブライ	ターフ・トラック	前	127-7435
	タイヤ (24 X 12 - 10) 4 ブライ	ターフ・トラック R/S	後	131-6667
ワークマン シリーズ 3000 4000	タイヤ (20 X 10 - 10) 4 ブライ	リブ	前	94-5261
	タイヤ (20 X 10 - 10) 6 ブライ (4WD)	マルチ・トラック C/S	前	94-5236
	タイヤ (20 X 10 - 10) 6 ブライ	山形パターン	前	112-3163
	タイヤ (23 X 10.5 - 12) 4 ブライ	ターフ・トラック R/S	後	87-3290
	タイヤ (24 X 13 - 12) 6 ブライ (1993-2001)	山形パターン	後	110-5132
ワークマン HD HDX HDX-D HDX-Auto	タイヤ (20 X 9 - 12) 6 ブライ	ターフ・トラック	前	131-6670
	タイヤ (24 X 12 - 12) 6 ブライ	マルチ・トラック C/S	後	106-7868
	タイヤ (24 X 12 - 12) 6 ブライ (モデル 70366)	マルチ・トラック C/S	後	106-7868
	タイヤ (24 X 13 - 12) 6 ブライ	ウルトラ・トラック	後	110-5132
	タイヤ (23 X 8.5 - 12) 6 ブライ	Ag	後	98-2993
	タイヤ (23 X 10.5 - 12) 4 ブライ	Saw Tooth	後	99-1091
ワークマン ブーム・カバー ワークマスター	タイヤ (15 X 6 - 6) 2 ブライ	リブ	-	108-9955
	タイヤ (18 X 8.5 - 8) 4 ブライ	リブ	前	119-6343
	タイヤ (23 X 8.5 - 12) 4 ブライ	ターフ・トラクション	後	231-101

Multi Pro®

ターフ管理機械	名称	トレッド	用途	パーツ番号
マルチプロ 1100 / 1200 / 1250	タイヤ (18 X 9.5 - 8) 4 ブライ	スムーズ	前	110-5133
	タイヤ (18 X 9.5 - 8) 4 ブライ	リブ	前	106-9691
	タイヤ (24 X 13 - 12) 6 ブライ	ウルトラ・トラック	後	110-5132
マルチプロ 1750	タイヤ (20 x 10 - 10) 4 ブライ	スムーズ	前	120-7639
	タイヤ (24 x 13 - 12) 6 ブライ	ターフ	後	110-5132
マルチプロ 5200 / 5500 / 5600 / 5700D	タイヤ (23 X 10.5 - 12) 4 ブライ	ターフ・トラック R/S	前	87-3290
	タイヤ (26.5 X 14 - 12) 2 ブライ	ウルトラ・トラック	後	117-5196
マルチプロ 5800D	タイヤ (23 X 10.5 - 12) 4 ブライ	ターフ・トラック	前	119-6021
	タイヤ (26.5 X 14 - 12) 2 ブライ	ターフ・トラック	後	117-5196
マルチプロ ブーム・カバー	タイヤ (15 X 6 - 6) 2 ブライ	リブ	-	108-9955

ターフ管理スペシャリティ機器

ターフ管理機械	名称	トレッド	用途	パーツ番号
レーキ・オ・バック・スイーパー	タイヤ (11L-15SL)	リブ	-	119-6225
ターフ・スイーパー 4800	タイヤ (18 X 8.5 - 8) 4 ブライ	リブ	前	119-6343
	タイヤ (18 X 9.5 - 8) 4 ブライ	ターフ・トラクション	後	95-0177
プロア 800	タイヤ (20 X 10 - 8) 4 ブライ	ターフ・トラック R/S	-	99-7300
プロフォース プロア	タイヤ (18.2 X 8.5 - 8) 4 ブライ	ターフ・トラクション	-	119-3009
トップドレッサ 2300	タイヤ (18 X 8.5 - 8) 4 ブライ	リブ	-	119-6343
トップドレッサ 2500	タイヤ (18 X 9.5 - 8) 4 ブライ	マルチ・リブ	-	106-9691
300T トレーラ・スプレーヤ	タイヤ (29 X 14 - 15) 6 ブライ	ウルトラ・トラック	-	95-3465
プロコア コアプロセッサ	タイヤ (18 X 9.5 - 8) 6 ブライ	ターフ・トラクション	-	114-7741

クイックレファレンス・ガイド

タイヤ

Sand Pro® / Infield Pro

ターフ管理機械	名称	トレッド	用途	パーツ番号
サンドプロ	タイヤ (22 X 11 - 8) 2 プライ	ノビイ	前&後	85-8290
サンドプロ 2000	タイヤ (22 X 11 - 8) 2 プライ	ノビイ	前&後	85-8290
サンドプロ 2020/3000/3020/5000/5020	タイヤ (22 X 11 - 8) 2 プライ	ノビイ	前&後	85-8290
	タイヤ (22 X 11 - 8) 2 プライ	ターフ・トラック R/S	前&後	121-9072
サンド/インフィールドプロ 3040 / 5040	タイヤ (22 X 11 - 8) 2 プライ	ノビイ	前&後	85-8290
	タイヤ (22 X 11 - 8) 2 プライ	ターフ・トラック R/S	前&後	121-9072
	タイヤ (22 X 11 - 8) 2 プライ	スムーズ	前&後	110-3364
サンドプロ 2040Z	タイヤ (16 X 7.5 - 8) 4 プライ	ターフ・トラクション	前	125-6406
	タイヤ (25 X 9 - 12) 3 プライ	ターフ・トラクション	後	125-6465
グリーンズプロ® 1200	タイヤ (16 X 6.5 - 8) 4 プライ	ターフ	-	111-5755

クイックレファレンス・ガイド

ローラ

Groundsmaster®

ターフ管理機械	名称	パーツ番号
グランドマスター 3500D/3505D/4000D/ 4100D/4500D/4700D/ 5900D/5910/7200/ 7210/360	ローラ ASM - UHMW	131-7800
	バラスト・キット - UHMW ローラ, 27" CU	136-2881
	バラスト・キット - UHMW ローラ, 22" CU	136-2915
	ローラ・アセンブリ - ローラとキャリア・フレームのアセンブリ	115-3418
	ローラ&ブラケット・キット	112-5291
	ローラ ASSY (2007 以降)	112-5265
	中央デッキ用ローラ	93-4803
	中央デッキ用ローラ	68-6710
	プラスチック製ローラ (GM 4500D/4700D)	105-9816
	ローラ (GM 3500D/4300/4500D/4700D)	104-1093
	ローラ (GM 4000D/4100D/7200/7210)	29-4820
グランドマスター 200/300シリーズ	後ローラ	36-1740
	前ローラ	68-6710
	前ローラ (GM 300 シリーズ)	31-0750
	ホイール・ゲージ (GM 300 シリーズ)	93-4747

Greensmaster® - 歩行型

ターフ管理機械	名称	全長 (インチ)	パーツ番号
グリーンズマスター 800 1000/1600 2000/2600	広溝付きローラ・アセンブリ (GR 800)	19.1	98-7264
	細溝付きローラ・アセンブリ (GR 800)	19.1	99-6240
	広溝付きローラ・アセンブリ - 鋳鉄 (GR 1000)	22.15	71-1550
	溝付きローラ・アセンブリ - アルミ (GR 1000)	22.15	88-6790
	溝付きローラ・アセンブリ - 5MM 間隔 (GR 1000/2000)	22.15	99-6241
	溝付きローラ・アセンブリ (GR 1600/2600)	27.31	93-9039
	スワッグ・ローラ・アセンブリ - (GR 1000)	22.15	52-3590
	フル・ローラ・アセンブリ - (GR 1000)	22.15	52-3170
	フル・ローラ・アセンブリ - (GR 1600)	27.31	95-0930
	フル・ローラ・アセンブリ - (GR 800)	19.1	104-2640
	フル・ローラ・アセンブリ - 21" (GR 1000)	22.15	104-2642
グリーンズマスター Flex 18/21	フル・ローラ・アセンブリ - (フレックス 21)	22.15	115-7356
	溝付きローラ・アセンブリ - 広溝 (フレックス21)	22.15	115-7386
	溝付きローラ・アセンブリ - 細溝 (フレックス21)	22.15	115-7360
	溝付きローラ チューブ (細溝)	22.15	104-0540
	2.5" フルローラ・アセンブリ - (フレックス18)	19.15	120-9611
	チューブ - 2" フル・ローラ (フレックス 18)	19.15	110-2220
	溝付きローラ・アセンブリ - 広溝 (フレックス18)	19.15	120-9609
	チューブ - 溝付き 細溝 (フレックス 18)	19.15	110-2221
	チューブ - 溝付き 広溝 (フレックス 18)	19.15	110-2227
	補助ローラ・アセンブリ	—	108-4339
	ローラ - 補助	—	108-4334
	広溝付ローラ・キット	19.15	120-9609
	スチール・ローラ	22.15	107-3509

Greensmaster® - 乗用型

ターフ管理機械	名称	全長 (インチ)	パーツ番号
グリーンズマスター 3/300/3000 スタイル カッティングユニット*	後ローラ・アセンブリ	—	52-3120
	後ローラ・アセンブリ	21.62	21-8450
	溝付きローラ・アセンブリ (1989 以前)	22.15	52-3200
	溝付きローラ・アセンブリ - 鋳鉄 (1990 以降)	22.15	71-1550
	溝付きローラ・アセンブリ - アルミ (1990 以降)	22.15	88-6790
	スエージローラ	22.15	52-3590
	フル・ローラ・アセンブリ - " ()	22.15	52-3170
	スチール・ローラ	22.15	107-3509

Greensmaster® - 乗用型 - 続き

ターフ管理機械	名称	全長 (インチ)	パーツ番号
グリーンズマスター 3200/3250 カuttingユニット	ローラ・チューブ (4本ボルト式Cuttingユニット)	20.75	93-2467
	後ローラ・アセンブリ (4本ボルト式Cuttingユニット)	20.75	95-2910
	芝削り防止ローラ GR 3250	—	99-4210
	フル・ローラ・アセンブリ - " ()	22.15	120-9595
	溝付きローラ・チューブ	22.15	104-0540
	溝付きローラ・アセンブリ (0.20" 間隔)	22.15	115-7360
	溝付きローラ・アセンブリ (0.93" 間隔)	22.15	115-7386
	スチールローラ (3250)	22.15	107-3509
グリーンズマスター デサッチャー/トリローラ/ スパイカ・アセンブリ	ローラ・アセンブリ	19.38	95-5943
	芝削り防止ローラ	—	99-4210
	後ローラ・アセンブリ (スパイカ/トリローラ)	20.75	99-1615
グリーンズマスター 3300/3320/3400/3420	後フル・ローラ・アセンブリ	22.15	119-4093
	スチールローラ	22.15	107-3509

Reelmaster®

ターフ管理機械	名称	全長 (インチ)	パーツ番号
リールマスター 216/216D/2000D/2300D/ 2600D/3100D	27" ローラ・アセンブリ	—	61-0410
	32" むくローラ・アセンブリ	—	94-4982
	27" 溝付きローラ・チューブ	27.78	104-1386-03
	32" 溝付きローラ・チューブ	32.4	104-1389-03
	27" 溝付きローラ・アセンブリ (1993-2002)	27.64	92-1846
	27" 溝付きローラ・アセンブリ (2003以降)	27.75	104-1385
	27" パーチカッター・ロータ RM 3100D (2006以降)	—	108-4293
	32" 溝付きローラ・アセンブリ (1993-2002)	32.4	94-4993
	32" 溝付きローラ・アセンブリ (2003以降)	32.4	104-1388
	32" フル前ローラ・アセンブリ (2010以降)	—	114-9384
リールマスター 335/3500D/ 4500D/D/4500D	後ローラ・アセンブリ	30.1	59-5630
	溝付きローラ・アセンブリ (34.25" ローラ)	2.75	62-6130
	溝付きローラ・アセンブリ (33.25" ローラ)	33.25	84-6080
	前ローラ・アセンブリ (33.25" ローラ)	30.1	59-5630
	前ローラ	33.25	84-6180
リールマスター 223D/5100D/5200D/ 5300D/5500D	溝付きローラ・アセンブリ	23.22	75-1520
	プレミアム後ローラ・アセンブリ	19.24	94-0694
	ローラ・アセンブリ	21.872	100-2536
リールマスター サッチングリールのパーツ 223D/5100D/5200D/ 5300D/5500D	後ローラ・アセンブリ	23	114-5404
	溝付きローラ・アセンブリ	23.22	75-1520
リールマスター 5010-H/5210/ 5410/5510/5610	2.5" 短尺後ローラ・アセンブリ (RM 5210/5410 2006-07)	20.5	110-4066
	3" 短尺後ローラ・アセンブリ (RM 5210/5410 2006-07)	20.5	110-4065
	2.5" 長尺後ローラ・アセンブリ (RM 5210/5410 2006-07)	23	107-4040
	3" 長尺後ローラ・アセンブリ (RM 5210/5410 2006以降)	23	114-5415
	2.5" 短尺後ローラ・アセンブリ (RM 5210/5410 2008以降)	20.5	114-5406
	3" 短尺後ローラ・アセンブリ (RM 5210/5410 2008以降)	20.5	114-5417
	2.5" 長尺後ローラ・アセンブリ (RM 5210/5410 2008以降)	23	114-5404
	2.5" 短尺後ローラ・チューブ (RM 5210/5410 2008以降)	17.875	115-8293-03
	3" 長尺後ローラ・チューブ (RM 5210/5410 2008以降)	20.375	115-8292-03
	3" フル前ローラ・アセンブリ (RM 5210/5410/5510/5610 2006-07)	24.5	110-9605
	3" フル前ローラ・アセンブリ (RM 5210/5410/5510/5610 2008以降)	24.5	114-5412
	2.5" フル前ローラ・アセンブリ	24.5	114-5419
	3" 前フルローラ・チューブ (RM 5210/5410/5510/5610 2006-07)	24.5	110-9612-03
	2.5" フル前ローラ・チューブ (RM 5210/5410/5510/5610 2008以降)	21.875	115-8295-03
	プラスチック製ショルダ付き前ローラ・アセンブリ (2008以降)	24.5	114-5421
	プラスチック製ショルダ付き前ローラ・チューブ (2008以降)	24.5	114-5422
	プラスチック製溝付き前ローラ・アセンブリ	24.5	114-5400
プラスチック製溝付き前ローラ・アセンブリ (2008以降)	24.5	114-5401	
キックスタンド用ローラ (パーチカッター)	—	108-4293	

*図はありません。 **単体では販売しておりません。キットの内容は20-33ページをご覧ください。 価格は予告なく変更される場合があります。 お手持ちの機械に必要なすべてのパーツを掲載しているわけではありません。 ご注文の際は、必ずパーツカタログやマスターパーツビューワーでご確認ください。

クイックレファレンス・ガイド

ローラ

Reelmaster® - 続き

ターフ管理機械	名称	全長 (インチ)	パーツ番号
リールマスター 5500D/6500D/6700D	3" フル後長尺ローラ・アセンブリ	23	114-5415
	3" フル・ローラ・アセンブリ	23	99-5749
	後ローラ・アセンブリ 2.5" X 20.5"	20.5	98-7966
	ローラ・チューブ・アセンブリ	—	94-4335
	溝付きローラ・アセンブリ	23.82	99-8686
	溝付きローラ・チューブ・アセンブリ	23	100-9905-03
	溝付きローラ・アセンブリ	23	100-9906
	ショルダ付き溝付きローラ・アセンブリ	23	99-8675
	ショルダ付き溝付きローラ	23	100-9910-03
リールマスター 6500D/6700D DPAカッティングユニットと パーチカッターのローラ	3" 短尺後ローラ・アセンブリ (2007)	20.5	110-4065
	3" 長尺後ローラ・アセンブリ (2007 以降)	23	114-5415
	2.5" 長尺後ローラ・アセンブリ (パーチカッター)	23	107-4040
	3" 短尺後ローラ・アセンブリ (2008 以降)	20.5	114-5417
	3" 長尺後ローラ・チューブ (2008)	20.375	115-8292-03
	3" 長尺後ローラ・チューブ (2009 以降)	20.375	115-8292-03
	プラスチック製溝付き前ローラ・アセンブリ	24.5	114-5400
	プラスチック製溝付き前ローラ・チューブ (2008 以降)	24.5	114-5401
	プラスチック製ショルダ付き前ローラ・アセンブリ (2008 以降)	24.5	114-5421
	プラスチック製ショルダ付き前ローラ・チューブ (2008 以降)	24.5	114-5422
	3" フル前ローラ・アセンブリ (2007)	24.5	110-9605
	3" フル前ローラ・アセンブリ	24.5	114-5412
	3" フル前ローラ・チューブ (2007)	24.5	110-9612-03
2.5" フル前ローラ・チューブ (パーチカッター)	24.5	114-5419	
リールマスター 7000D	プラスチック製ショルダ・ローラ・アセンブリ	28	119-0630
	プラスチック製溝付きローラ・アセンブリ	28	117-0960
	フル前ローラ・アセンブリ	28	114-9383
	3" 後ローラ・アセンブリ (DPA)	28	112-8915
	短尺後ローラ・アセンブリ	20.5	119-4286
	プラスチック製ショルダ・ローラ	32.6	119-0641
	3" ローラ・チューブ・アセンブリ	20.375	115-8292-03
	プラスチック製溝付きローラ (27")	28	117-0959
	プラスチック製溝付きローラ (32")	32.6	117-0989
	32" フル前ローラ・アセンブリ (2010 以降)	—	114-9384
	32" 溝付きローラ・アセンブリ (2010 以降)	—	117-0990
	リールマスター 3550/3555/3575	プラスチック製溝付きローラ・アセンブリ (18")	20.5
フル前ローラ・アセンブリ (18")		20.5	112-1732
プラスチック製ショルダ・ローラ・アセンブリ (18")		20.5	112-1733
プラスチック製溝付きローラ・アセンブリ (22")		24.5	114-5400
フル前ローラ・アセンブリ (22")		24.5	114-5412
プラスチック製ショルダ・ローラ・アセンブリ (22")		24.5	114-5421
短尺後ローラ・アセンブリ (18")		17	112-1708
長尺後ローラ・アセンブリ (18")		19	112-1728
長尺後ローラアセンブリ (22" - 2.5" 直径)		23	114-5404
短尺後ローラアセンブリ (22" - 2.5" 直径)	20.5	114-5406	

その他

ターフ管理機械	名称	全長 (インチ)	パーツ番号
ブロコア	後ローラキット (ブロコア 648)		110-4444
	後ローラキット (ブロコア SR75)		121-6903-03
	ローラ・アセンブリ (ブロコア 864)		110-4252-03
サンドプロ	ローラ・アセンブリ (サンドプロ 3040/5040)		115-3418
	ローラ・ドライブ・アセンブリ (サンドプロ 3040/5040)		104-1093
プロストライプ	後ローラ (プロストライプ 560)		560031W

Lined area for taking notes.

*図はありません。 **単体では販売しておりません。キットの内容は20-33ページをご覧ください。価格は予告なく変更される場合があります。お手持ちの機械に必要なすべてのパーツを掲載しているわけではありません。ご注文の際は、必ずパーツカタログやマスターパーツビューワでご確認ください。

GREENSMASTER®

84 Greensmaster 1000/1600/2000/2600

92 Greensmaster Flex™ & eFlex® 18/21

98 Greensmaster 3100

100 Greensmaster 3150/3120

102 Greensmaster 3250

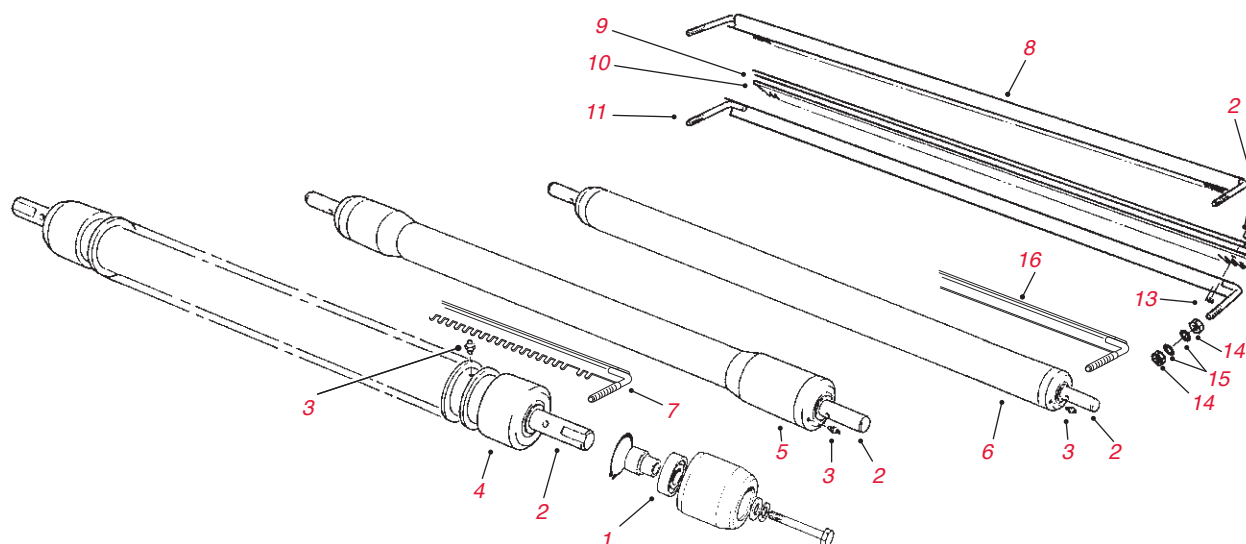
117 Greensmaster TriFlex™ & TriFlex™ Hybrid



グリーンズマスター — 歩行型

GREENSMASTER® ローラのパーツ 1000 / 1600 / 2000 / 2600

参照番号	パーツ番号	名称	数量
1	251-190	251-293 に振り替え	2
1	251-293	ベアリング - 補助ローラ (GR 1000)	2
2	52-3210	52-3180 に振り替え	2
2	52-3180	ベアリング・ローラ	2
3	302-5	グリス・フィッティング	2
4	98-7264	広溝付きローラ・アセンブリ (GR 800)	1
4	99-6240	細溝付きローラ・アセンブリ (GR 800)	1
4	71-1550	広溝付きローラ・アセンブリ - 鋳鉄 (GR 1000)	1
4	88-6790	溝付きローラ・アセンブリ - アルミ (GR 1000)	1
4	99-6241	溝付きローラ・アセンブリ - 5mm 間隔 (GR 1000/2000)	1
4	93-9039	溝付きローラ・アセンブリ (GR 1600/2600)	1
*	107-1589**	ローラ・リビルド MVP キット	希望数
5	10-5000	52-3590 に振り替え	1
5	21-6470	52-3590 に振り替え	1
5	52-3590	スワッグ・ローラ・アセンブリ - (GR 1000)	1
*	107-1588**	ローラ・リビルド MVP キット	希望数
6	21-6440	52-3170 に振り替え	1
6	52-3170	フル・ローラ・アセンブリ - (GR 1000)	1
6	95-0930	フル・ローラ・アセンブリ - (GR 1600)	1
6	98-5917	104-2640 に振り替え	1
6	104-2640	フル・ローラ・アセンブリ - (GR 800)	1
6	104-2642	フル・ローラ・アセンブリ - 21" (GR 1000)	1
8	33-1000	スクレーパ・ブラシ (GR 1000)	1
10	8-2530	ウレタン・コーム	1
11	11-0070	スクレーパ・コーム (GR 1000)	1
*	3249-3	ねじ	11
13	3296-9	ナット	11
14	3219-1	ナット	4
15	3254-8	ロックワッシャ	4
16	65-8360-01	ローラ・スクレーパ - スムース (GR 1000)	1



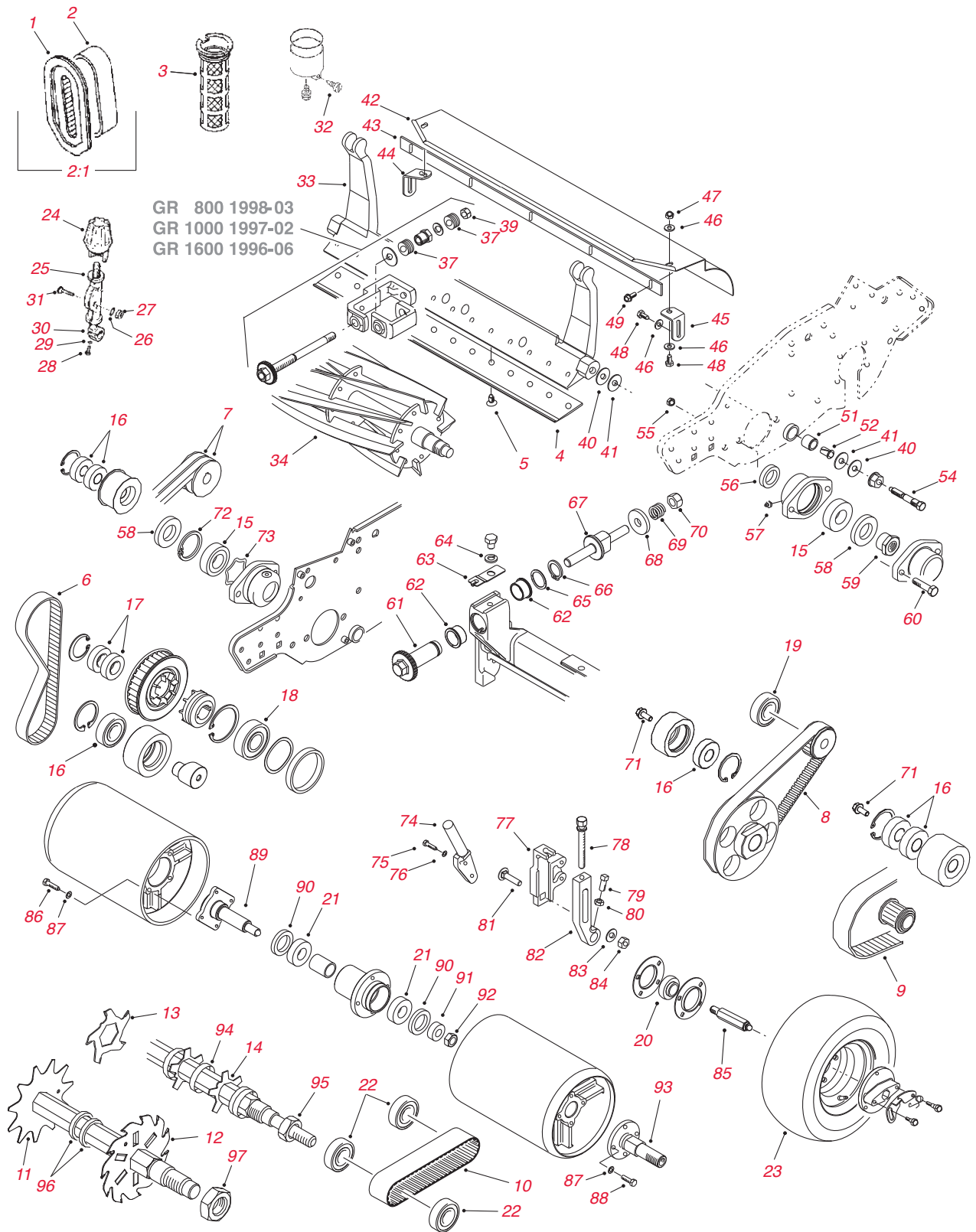
グリーンズマスター — 歩行型

GREENSMASTER® 1000 / 1600 / 2000 / 2600

参照番号	パーツ番号	名称	数量
*	93-8636	エレメント - エア・フィルタ	1
*	93-8637	プレ・クリーナ - エア・フィルタ	1
*	30065**	フィルタ & 点火プラグ MVP キット	希望数
*	94-6826	フィルタ - 燃料	1
*	95-1811	V ベルト - トランスミッションからクラッチ	1
*	254-68	ベアリング・コーン	2
*	254-67	ベアリング・カップ	2
*	253-120	シール	2
*	4-2219	リール	1
*	5-1393	シャフト - リール	1
*	119-4151	ベッドナイフねじ	6
*	88-8990	ベッドナイフ - ハイ・トーナメント・カット	1
*	88-9000	ベッドナイフ - ロー・トーナメント・カット	1
*	95-3147	ベッドナイフ - マイクロカット	1
*	5-1382	ローラ ASSY	1
*	104-9838	グリップ-樹脂 (GR 2000/2600 - 2008-2011)	2

グリーンズマスター — 歩行型

GREENSMASTER® 1000 / 1600 / 2000 / 2600



グリーンズマスター — 歩行型

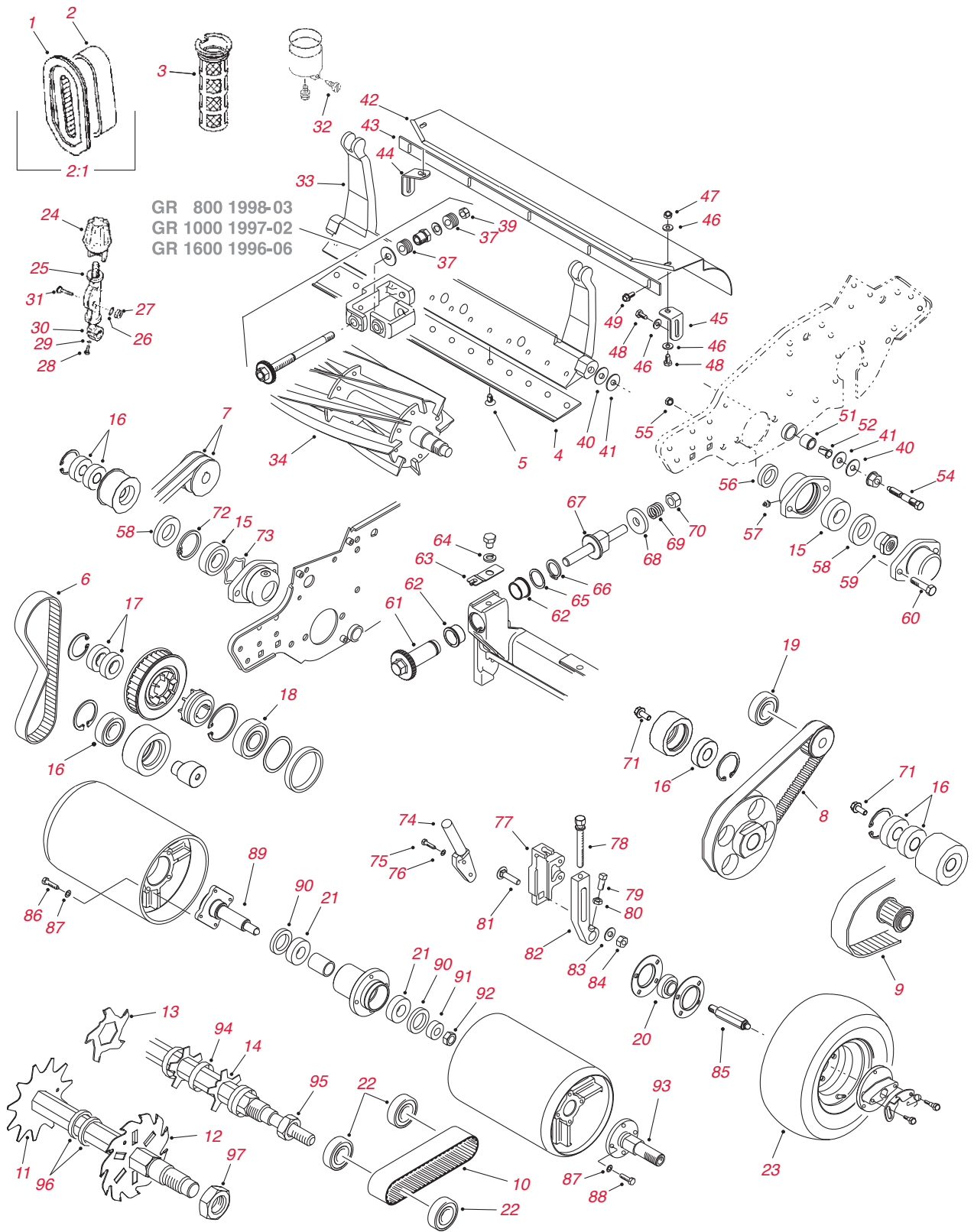
GREENSMASTER® 1000 / 1600 / 2000 / 2600

参照番号	パーツ番号	名称	数量
1	93-8636	エレメント - エア (1995 - 2011)	1
2	93-8637	プレ・クリーナ - エア (1995- 2011)	1
*	30065**	フィルタ & 点火プラグ MVP キット (2004-2011)	希望数
2:1	121-0618	エレメント・セット (2012 以降)	1
*	121-0547	点火プラグ (2012 以降)	1
*	30097**	フィルタ & 点火プラグ MVP キット (2012以降)	希望数
3	94-6826	フィルタ - 燃料スクリーン (GR 800/1000/1600 2011以前)	1
3	121-0685	フィルタ - 燃料 (GR 800/1000/1600 2012 以降)	1
3	93-8684	フィルタ - 燃料スクリーン (GR 1000 1995 中期 1996)	1
4	98-7260	ベッドナイフ - トーナメント・カット (GR 800)	1
4	98-7261	ベッドナイフ - マイクロカット (GR 800)	1
4	93-4263	ベッドナイフ - トーナメント・カット (GR 1000/2000/1010)	1
4	115-1881	ベッドナイフ - トーナメント・カット - エッジマックス (GR 1000/2000/1010)	1
4	63-8470	93-4264 に振り替え	1
4	93-4264	ベッドナイフ - ローカット (GR1000/2000/1010)	1
4	65-8250	93-4262 に振り替え	1
4	93-4262	ベッドナイフ - マイクロカット (GR 1000/2000/1010)	1
4	115-1880	ベッドナイフ - マイクロカット - エッジマックス (GR 1000/2000/1010)	1
4	93-9015	ベッドナイフ - ローカット (GR 1600/2600)	1
4	94-5885	ベッドナイフ - トーナメント・カット (GR 1600/2600)	1
4	104-2646	ベッドナイフ - ハイカット (GR1600/2600)	1
4	107-8181	ベッドナイフ - フェアウェイカット (GR 1600/2600)	1
4	112-9275	ベッドナイフ - マイクロカット (GR1600/2600)	1
5	57-4910	119-4151 に振り替え	13
5	119-4151	ベッドナイフねじ	13
6	65-6200	ベルト - リール駆動	1
7	92-9218	V ベルト(2本セット) - カウンタシャフト (GR 800/1000 95 UP,1600)	1
8	65-6210	ベルト-ドラム駆動アセンブリ	1
9	65-9080	ベルト-インターカウンタシャフト・アセンブリ	1
10	65-9700	ベルト - グルーマ駆動 (GR 800/1000/1600)	1
11	17-1590	ブレード - デサッチャー (標準)	35
12	106-5422	ブレード - デサッチャー (1MM-カーバイド・チップ付き)	35
12	106-6355	ブレード - デサッチャー (2MM-カーバイド・チップ付き)	35
13	110-2393	ブレード・グルーマ (カーバイド・チップ付き - 1998 以降)	41
14	70-1170	ブレード - グルーマ (1991-97)	41
14	95-5719	ブレード - グルーマ (1998 以降)	41
15	251-342	ベアリング - リール	1
16	38-7820	ベアリング - ボール (アイドラ)	7
17	251-336	ベアリング - ボール	2
18	251-318	ベアリング - ボール	1
19	251-338	ベアリング - ボール	2
20	251-337	ベアリング - ボール (GR 1000 ドラム駆動シャフト - 1990-92)	2
20	88-7880	ベアリング - ボール	2
21	251-257	ベアリング - ボール (1990-99)	2
21	251-82	ベアリング - ボール (GR 2000 以降)	2
22	251-327	ベアリング - ボール (グルーマ)	5
23	65-7940	タイヤ (12 X 3.25 - 6) 4 プライ 移動用車輪キット	2
24	10-5040	65-8600 に振り替え	2
24	65-8600	ノブ - 調整 (GR 1000)	2
25	10-5060	ブラケット - 刈高 (GR 1000)	2
26	3256-23	ワッシャ	2
27	3296-29	ロックナット	2
28	321-4	ねじ - 六角キャップ HD	2
29	3253-3	ロックワッシャ	2
30	65-9500	ねじ - 調整	2
31	3230-5	ボルト	2
31	112-9279-03	ベッドバー - アグレッシブ (GR 1000/1010 2012 以降)	1
31	112-9281-01	ベッドバー - 標準 (GR 1000/1010 2012 以降)	1
31	120-2682-01	ベッドバー (GR 800 2012 以降)	1

*図はありません。 **単体では販売しておりません。キットの内容は20-33ページをご覧ください。 価格は予告なく変更される場合があります。 お手持ちの機械に必要なすべてのパーツを掲載しているわけではありません。 ご注文の際は、必ずパーツカタログやマスターパーツビューワーでご確認ください。

グリーンズマスター — 歩行型

GREENSMASTER® 1000 / 1600 / 2000 / 2600



グリーンズマスター — 歩行型

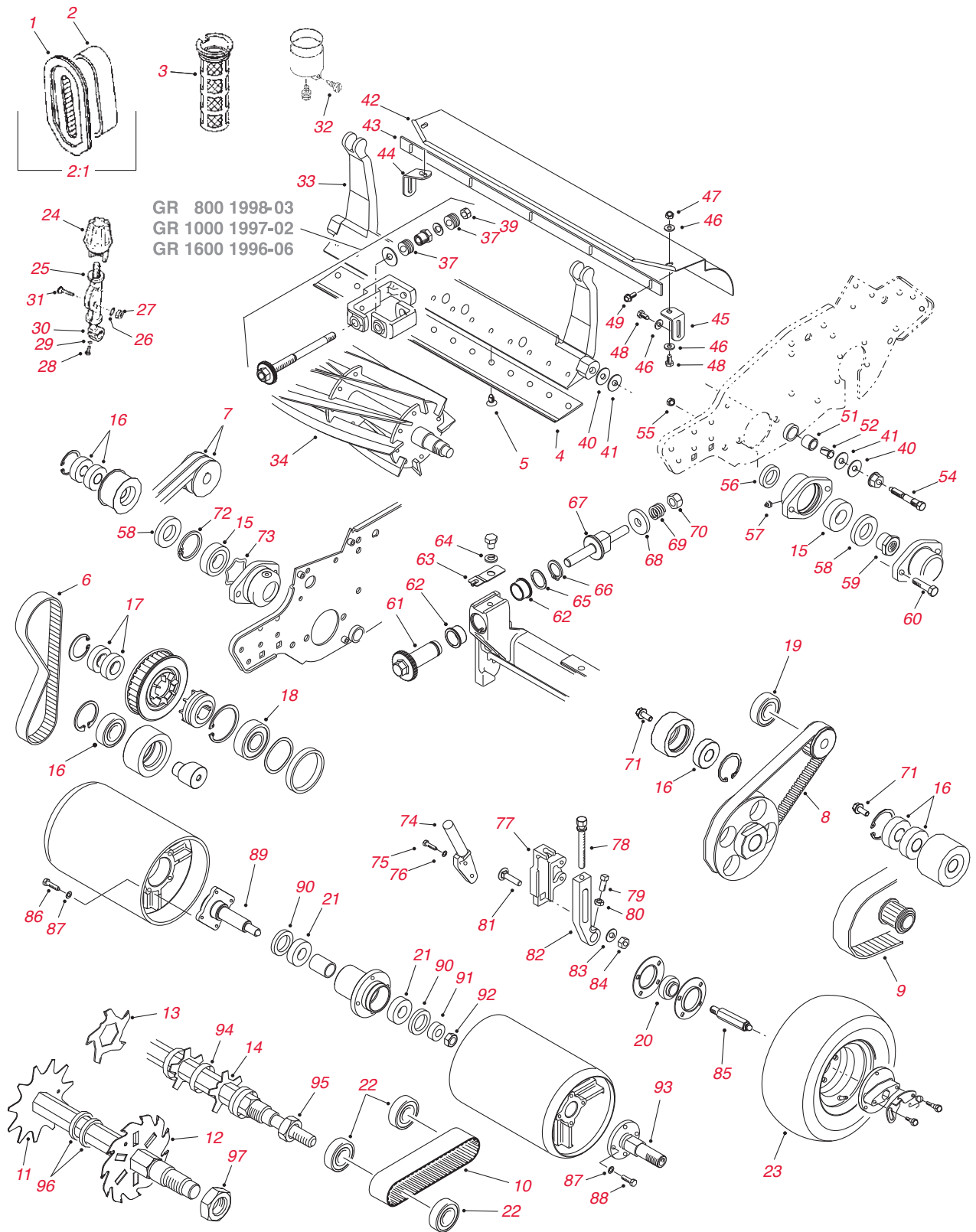
GREENSMASTER® 1000 / 1600 / 2000 / 2600

参照番号	パーツ番号	名称	数量
32	93-8626	ねじ - カープ・ボウル (1995 以降)	1
33	93-6053-01	ベッドバー (GR 1000) (2000-2008)	1
33	93-9049-01	ベッドバー (GR 1600)	1
	93-9029	95-0900 に振り替え	1
	98-5919	127-2160に振り替え	
34	127-2160	リール - 11 枚刃 (5"直径 - GR800)	1
34	132-7353	EDGESERIES リール - 11 枚刃, 直径 5" (GR800 カuttingユニット 04054 ES)	1
34	132-7354	EDGESERIES リール - 14 枚刃, 直径 5" (GR800 カuttingユニット 04054 ES)	1
	93-6087	127-2181に振り替え	
34	127-2181	リール - 8 枚刃, 直径 5" - GR 1000/1010/2000 - (カuttingユニット 04034/04052/04034)	1
34	132-7312	EDGESERIES リール - 8 枚刃, 直径 5" - GR 1000/1010/2000 - (カuttingユニット 04036/04052/04038ES/04055ES)	1
	93-6097	127-2182に振り替え	
34	127-2182	リール - 11 枚刃 (5"直径 - GR 1000/2000)	1
34	132-7313	EDGESERIES リール - 11 枚刃, 直径 5" - GR 1000/1010/2000 - (カuttingユニット 04036/04052/04034/04038ES/04055ES)	1
	117-1449	127-2183に振り替え	
34	127-2183	リール - 14 枚刃, 直径 5" - GR 1000/1010/2000 - (カuttingユニット 04036/04052/04034)	1
34	132-7314	EDGESERIES リール - 14 枚刃, 直径 5" - GR 1000/1010/2000 - (カuttingユニット 04036/04052/04034/04038ES/04055ES)	1
	95-0900	127-2206に振り替え	
34	127-2206	リール - 8 枚刃, 直径 5" - GR 1600/1610/2600 - (カuttingユニット 04037/04060/04035)	1
34	132-7361	EDGESERIES リール - 8 枚刃, 直径 5" - GR 1600/1610/2600 - (カuttingユニット 04037/04060/04035/04039ES/04056ES)	1
	112-9276	127-2207に振り替え	
34	127-2207	リール - 11 枚刃, 直径 5" - GR 1600/1610/2600 - (カuttingユニット 04037/04060/04035)	1
34	132-7362	EDGESERIES リール - 11 枚刃, 直径 5" - GR 1600/1610/2600 - (カuttingユニット 04037/04060/04035/04039ES/04056ES)	1
37	93-9043	ワッシャ - ベルヴィール	32
39	3296-48	ナット - 六角	2
40	52-2860	ワッシャ	4
41	52-2900	ワッシャ	4
42	98-5918	グラス・シールド (GR 800)	1
42	93-6069	グラス・シールド (GR 1000)	1
42	112-9471	グラス・シールド (GR 1000/1010)	1
42	110-7370	グラス・シールド (GR 1600/1610/2600)	1
43	36-7260	カットオフ・バー (GR 1000/1010/2000)	1
43	94-5879	カットオフ・バー (GR 1600/1610/2600)	1
43	98-5933	カットオフ・バー (GR 800)	1
44	65-6460	ブラケット - 右	1
45	65-6450	ブラケット - 左	1
46	3256-22	ワッシャ	6
47	3296-42	ナット - ロック	2
*	3296-45	ナット - ロック, NI	1
48	321-3	ねじ - 六角キャップ HD	4
49	32144-73	104-2065 に振り替え	5
49	104-2065	ねじ - セルフタップ	5
51	63-9510	ゴム・ブッシュ	2
54	52-2890	ブッシュ	2
54	65-6270	119-4050 に振り替え	
54	119-4050	ボルト - ベッドバー	2
55	3296-39	ねじ - 六角キャップ HD	2
56	253-96	シール - インナー	1
57	302-5	グリス・フィッティング	1
58	253-163	シール - アウター	1
59	92-7302	ナット - ベアリング・ロック	1

*図はありません。 **単体では販売しておりません。キットの内容は20-33ページをご覧ください。 価格は予告なく変更される場合があります。 お手持ちの機械に必要なすべてのパーツを掲載しているわけではありません。ご注文の際は、必ずパーツカタログやマスターパーツビューワーでご確認ください。

グリーンズマスター — 歩行型

GREENSMASTER® 1000 / 1600 / 2000 / 2600



グリーンズマスター — 歩行型

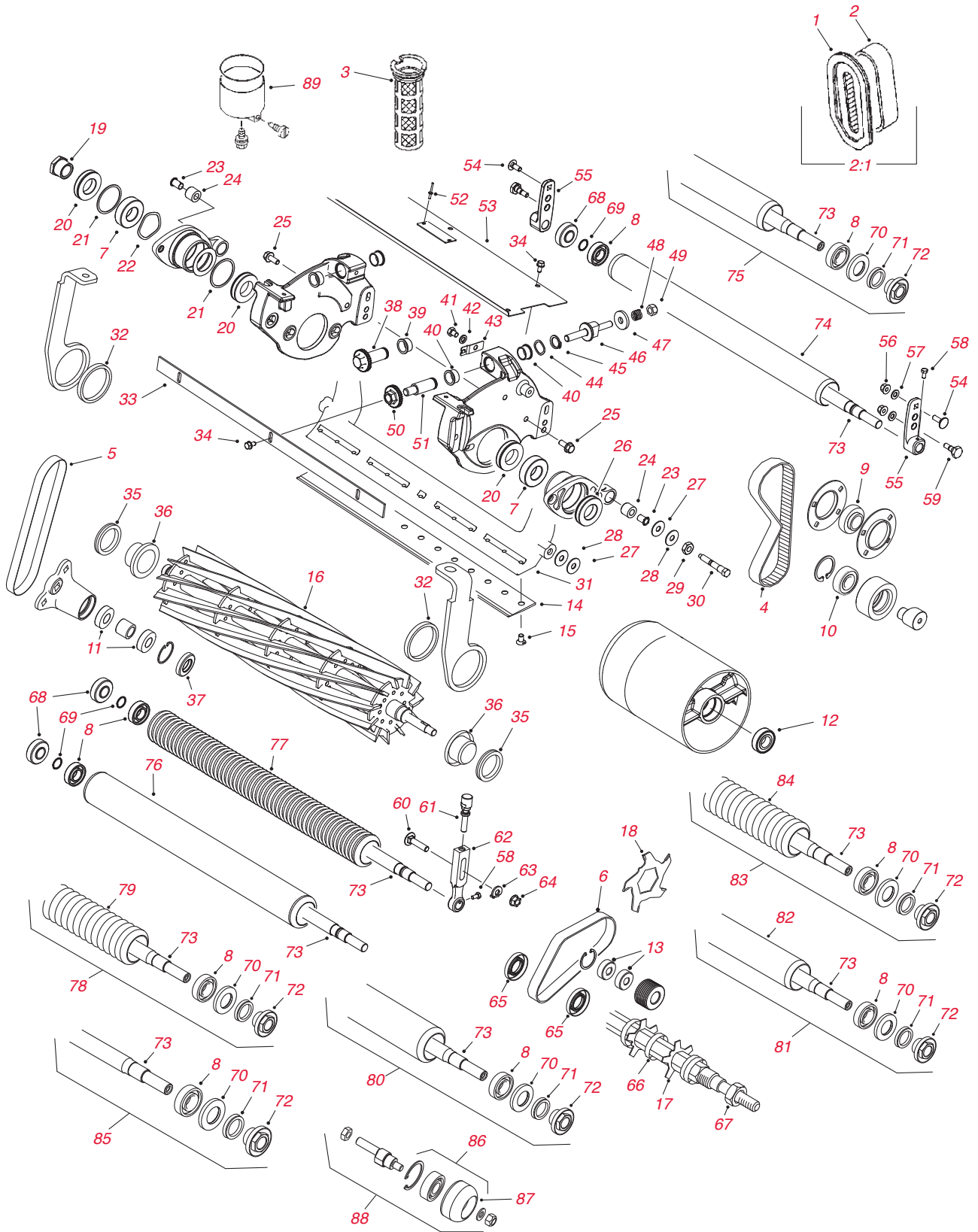
GREENSMASTER® 1000 / 1600 / 2000 / 2600

参照番号	パーツ番号	名称	数量
60	323-7	ねじ - 六角キャップ HD	2
61	106-5363	アジャスタ (2004 以降)	2
62	106-5344	ブッシュ - キー付きフランジ	2
63	99-2097	デテント	2
64	3253-4	ワッシャ - ロック	2
65	106-5335	119-4164 に振り替え	2
65	119-4164	ワッシャ - ウェーブ	2
66	32120-93	リング - リテーナ	2
67	99-2096	ねじ - ベッドバー・アジャスタ	2
68	99-2098	ワッシャ	2
69	99-3755	119-4156 に振り替え	2
69	119-4156	スプリング - 圧縮	2
70	33025-00	ナット - ロック	2
71	3234-14	ねじ - 六角フランジ HD	1
72	32151-92	リング - リテーナ	2
73	3290-485	ワッシャ - ウェーブ	1
74	65-7250	65-8570 に振り替え	2
74	65-8570	マウント - 集草バスケット (GR 800/1000/2000/2600)	2
74	93-9018	ロッド - バスケット 左 (GR 1600 用)	1
74	93-9017	ロッド - バスケット 右 (GR 1600 用)	1
75	322-2	ねじ - 六角キャップ HD	4
76	3255-8	ワッシャ - ロック	4
77	93-6049	ブラケット - 刈高 左	1
*	93-6048	ブラケット - 刈高 右	1
78	93-6051	ねじ - 刈高	2
79	3242-4	ねじ - SQH	2
80	3218-2	ナット - 六角	2
81	3231-5	ねじ - キャリッジ	4
82	93-6090	アーム - 刈高	2
83	3256-24	ワッシャ - 平	4
84	32128-21	ナット - フランジ・ロック	2
85	88-7580	シャフト - 移動用 左	1
*	88-7590	シャフト - 移動用 右	1
86	322-9	ねじ - 六角キャップ HD	8
87	3253-4	ワッシャ - ロック	16
88	322-5	ねじ - 六角キャップ HD	8
89	94-5850	スピンドル - ドラム	1
90	253-159	シール	2
91	65-6530	スペーサ - シール	1
92	3296-33	ナット - ロック	1
*	119-4108-03	132-3842 に振り替え	
*	132-3842	シャフト - ドラム 左	1
*	132-3841	シャフト - ドラム 右	1
*	117-1408	ドラム (GRN 1000/1010)	
94	70-1350	スペーサ (グルーマ・リール)	84
95	3296-60	ナット - ロック (グルーマ・リール)	2
96	17-1600	スペーサ (デサッチャー・リール)	70
97	3220-18	ナット - ロック (デサッチャー・リール)	2

*図はありません。 **単体では販売しておりません。キットの内容は20-33ページをご覧ください。価格は予告なく変更される場合があります。お手持ちの機械に必要なすべてのパーツを掲載しているわけではありません。ご注文の際は、必ずパーツカタログやマスターパーツビューワーでご確認ください。

グリーンズマスター — 歩行型

GREENSMASTER® FLEX™ 1800 / 2100 (18 / 21) およびeFLEX® 1800 / 2100



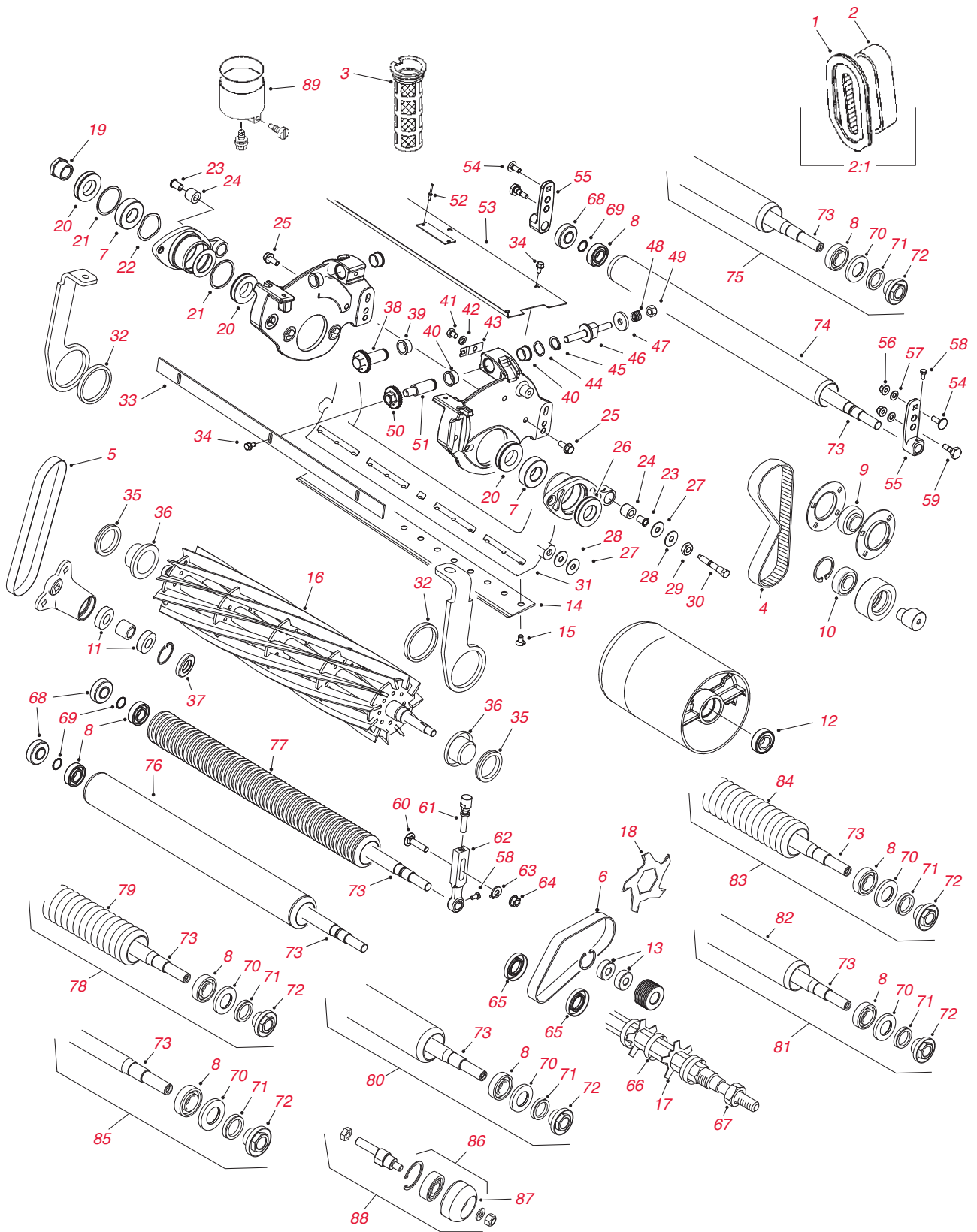
グリーンズマスターフレックス 1800 / 2100 (18 / 21) および eフレックス 1800 / 2100

参照番号	パーツ番号	名称	数量
1	93-8636	エレメント - エア・フィルタ	1
2	93-8637	プレ・クリーナ - エア・フィルタ	1
2:1	121-0618	エレメント・セット (2012 以降)	1
*	30065**	フィルタ MVP キット (2011以前)	希望数
*	30097**	フィルタ MVP キット (2012以降)	希望数
3	94-6826	燃料フィルタ - タンク・スクリーン (2011以前)	1
4	99-2023	ベルト - ドラム駆動 (2001-05)	1
4	107-8175	117-1353 に振り替え	1
4	117-1353	ベルト - ドラム駆動 (2006-2011)	1
4	115-6744	ベルト - ドラム駆動	1
5	99-2022	ベルト - リール駆動	1
6	104-4705	120-2763に振り替え	1
6	120-2763	ベルト - グルーマ駆動	1
7	251-342	ベアリング - リール/ドラム・ドライブ	2
8	251-347	ベアリング - ローラ	4
9	104-0538	ベアリング - ドラム・ドライブ (フレックス 21 - 2001-04)	2
9	106-8448	ベアリング - ドラム・ドライブ (フレックス 21 - 2005-04)	2
10	38-7820	ベアリング - ボール (アイドラ)	2
11	251-336	ベアリング - ボール	2
12	251-82	ベアリング - ボール	2
13	251-259	ベアリング - ボール (グルーマ・アイドラ/シフト・レバー ASM)	2
*	106-2630	アイドラ・ベアリング ASM	1
14	98-7261	ベッドナイフ - マイクロカット (フレックス 18)	1
14	117-1530	ベッドナイフ - マイクロカット - エッジマックス (フレックス 18)	1
14	110-2300	ベッドナイフ - マイクロカット先長 (フレックス 18)	1
14	98-7260	ベッドナイフ - トーナメント・カット (フレックス 18)	1
14	117-1532	ベッドナイフ - トーナメント・カット - エッジマックス (フレックス 18)	1
14	110-2301	ベッドナイフ - ローカット (フレックス 18)	1
14	93-4262	ベッドナイフ - マイクロカット (フレックス 21)	1
14	115-1880	ベッドナイフ - マイクロカット - エッジマックス (フレックス 21)	1
14	93-4263	ベッドナイフ - トーナメント・カット (フレックス 21)	1
14	115-1881	ベッドナイフ - トーナメント・カット - エッジマックス (フレックス 21)	1
14	93-4264	ベッドナイフ - ローカット (フレックス 21)	1
14	104-7720	108-4303 に振り替え	1
14	108-4303	ベッドナイフ - マイクロカット先長, 21"	1
14	108-4302	ベッドナイフ - 先長トーナメントカット, 21"	1
15	57-4910	119-4151 に振り替え	13
15	119-4151	ねじ - ベッドナイフ	13
	115-8255	127-2157に振り替え	
16	127-2157	リール - 14 枚刃 (FLEX 18 - っカッティングユニット 04206/04207)	
16	132-7357	EDGE SERIES リール - 11 枚刃 (直径5" - GR FLEX/eFLEX 1800/1820 - カッティングユニット 04253/04254/04289ES/04291ES)	1
16	132-7358	EDGE SERIES リール - 14 枚刃 (直径5" - GR FLEX/eFLEX 1800/1820 - カッティングユニット 04253/04254/04289ES/04291ES)	1
	115-4289	127-2177に振り替え	1
16	127-2177	リール - 14 枚刃, (直径 5" - GR FLEX - カッティングユニット 04200/04202/04208)	1
16	132-7342	EDGE SERIES リール - 14 枚刃 (直径5" - GR FLEX/eFLEX 2100/2120 - カッティングユニット 04251/04252/04290ES/04292ES)	1
	110-2310	127-2156に振り替え	1
16	127-2156	リール - 11 枚刃, (直径 5" - GR FLEX 18 - カッティングユニット 04206/04207)	1
	104-0500	107-7635 に振り替え	1
	107-7635	127-2176に振り替え	
16	127-2176	リール - 11 枚刃, (直径 5" - GR FLEX 21 - カッティングユニット 04200/04202/04208)	1
16	132-7341	EDGE SERIES リール - 11 枚刃 (直径5" - GR FLEX/eFLEX 2100/2120 - カッティングユニット 04251/04252/04290ES/04292ES)	1
	107-7634	127-2174に振り替え	
16	127-2174	リール - 8 枚刃, (直径 5" - GR FLEX 21 - カッティングユニット 04200/04202/04208)	1
16	132-7340	EDGE SERIES リール - 8 枚刃 (直径5" - GR FLEX/eFLEX 2100/2120 - カッティングユニット 04251/04252/04290ES/04292ES)	1
	119-4101	127-2164に振り替え	
16	127-2164	リール ASM - 11 枚刃, 18" (直径 5" - GR FLEX/eFLEX 1800/1820 - カッティングユニット 04253/04254)	1
	119-4102	127-2165に振り替え	
16	127-2165	リール ASM - 14 枚刃, 18" (直径 5" - GR FLEX/eFLEX 1800/1820 - カッティングユニット 04253/04254)	1
	119-4103	127-2200に振り替え	
16	127-2200	リール ASM - 8 枚刃, 21" (直径 5" - GR FLEX/eFLEX 2100/2120 - カッティングユニット 04251/04252)	1
	119-4104	127-2201に振り替え	
16	127-2201	リール ASM - 14 枚刃, 21" (直径 5" - GR FLEX/eFLEX 2100/2120 - カッティングユニット 04251/04252)	1

*図はありません。 **単体では販売しておりません。キットの内容は20-33ページをご覧ください。 価格は予告なく変更される場合があります。 お手持ちの機械に必要なすべてのパーツを掲載しているわけではありません。 ご注文の際は、必ずパーツカタログやマスターパーツビューワーでご確認ください。

グリーンズマスター — 歩行型

GREENSMASTER® FLEX™ 1800 / 2100 (18 / 21) およびeFLEX® 1800 / 2100



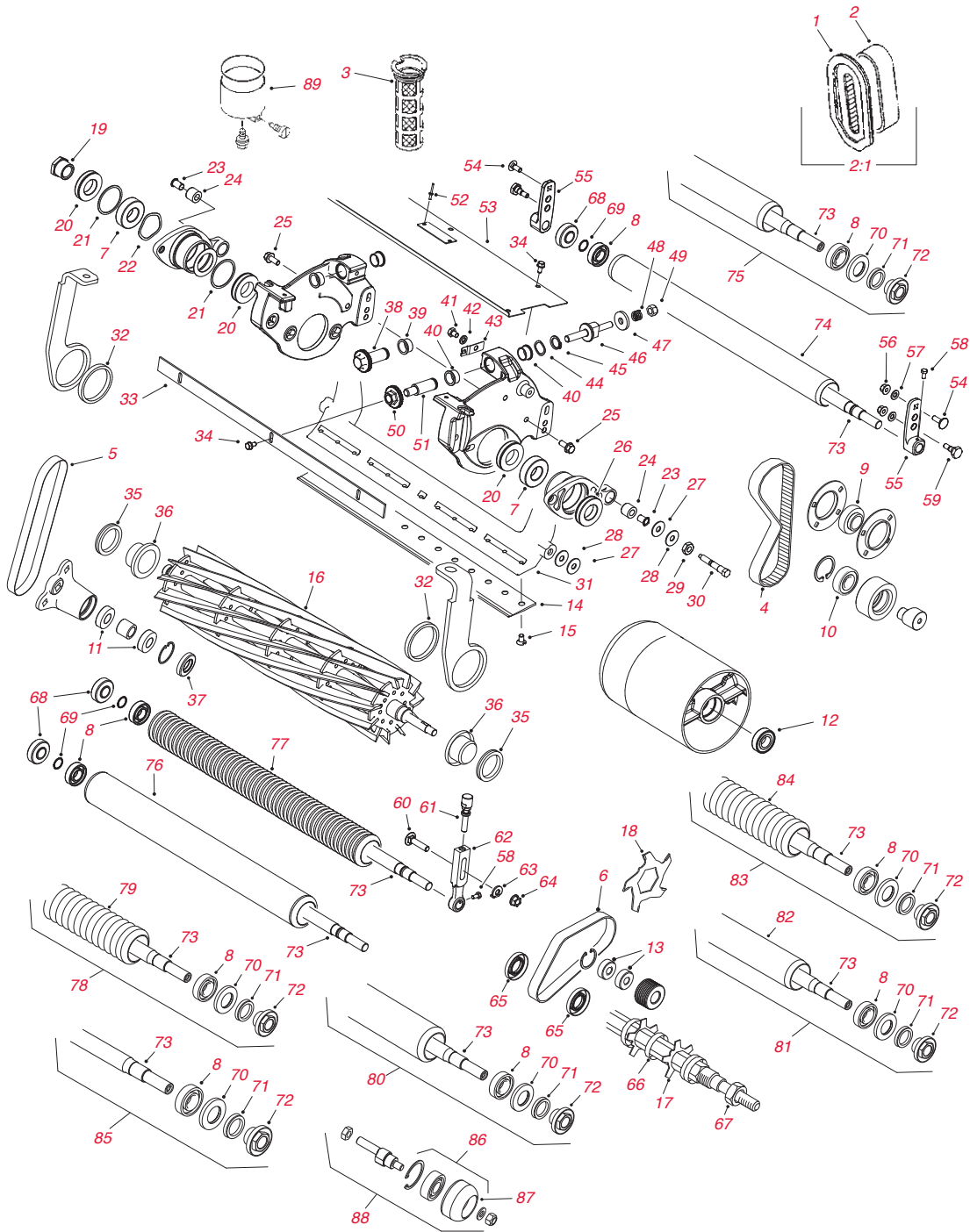
Greensmasterフレックス1800 / 2100 (18 / 21) および eフレックス1800 / 2100- 続き

参照番号	パーツ番号	名称	数量
16	119-4105	127-2202に振り替え	1
16	127-2202	リールASM - 11 枚刃, 21" (直径 5" - GR FLEX/eFLEX 2100/2120 - カッティングユニット 04251/04252)	1
*	130-0105**	リール・オーバーホール MVP キット (2004-2011)	希望数
17	95-5719	ブレード - グルーマ (六角シャフト)	41
18	110-2393	ブレード - グルーマ (カーバイド・チップ付き - 六角シャフト)	41
19	99-3767	ナット - ベアリング・ロック (2001-04)	1
19	107-3227	ナット - ベアリング・ロック (2004-2011)	1
19	115-6784	ナット - ベアリング・ロック (2012 以降)	1
20	99-3801	シール - リール (黒 - 2001-04)	4
20	107-3233	シール - リール (2004-2011)	4
21	32151-92	リング - リテーナ	2
22	3290-485	ワッシャ - ウェーブ	1
23	52-2890	ブッシュ - ナイロン	2
24	63-9510	ブッシュ	2
25	33104-020	ボルト - 六角フランジ	4
26	105-9945	シール - リール (青 - 2001-04)	4
27	52-2860	ワッシャ	4
28	52-2900	ワッシャ	4
29	3220-26	ナット - ジャム (フレックス 21 2001-04)	2
29	107-9045	32128-48 に振り替え	2
29	32128-48	ナット - ジャム (フレックス 21 2004-2011)	2
29	120-9695	ナット - ジャム (フレックス 21 2012 以降)	1
	65-6270	119-4050 に振り替え	
30	119-4050	ボルト - ベッドバー	2
31	99-3794-03	ベッドバー	1
32	99-2047	ブッシュ (2001-03)	2
33	104-2602-03	バー - カットオフ (フレックス 21 2001-02)	1
	106-6924-03	115-3303-03に振り替え	
33	115-3303-03	バー - カットオフ (フレックス 21 2002 以降)	1
34	104-2628	ねじ - 六角ワッシャ HD	8
35	107-3238	V リング	2
36	108-3150	スリーブ	2
37	253-120	シール (フレックス 21 - 2001-2004)	2
38	106-5363	アジャスタ (2004 以降)	2
39	106-5344	ブッシュ - キー付き フランジ (フレックス 21 CU 04202 & フレックス 18)	2
40	256-252	ブッシュ - フランジ (フレックス 21 CU 04200)	2
41	33114-010	ボルト - 六角 HD	2
42	3253-4	ワッシャ - ロック	2
43	99-2097	ディテント - 調整	2
44	95-3703	ワッシャ - ウェーブ (2001-04)	2
44	106-5335	119-4164 に振り替え	2
44	119-4164	ワッシャ - ウェーブ (2004 以降)	2
45	32120-93	リング - リテーナ	2
46	99-2096	ねじ - 調整	2
47	99-2098	ワッシャ - 調整	2
48	99-3755	119-4156 に振り替え	2
48	119-4156	スプリング - 調整	2
49	33025-00	ナット - 六角	2
50	93-2549	ナット - 調整 (2001-03)	2
51	99-2093	シャフト - アジャスタ (2001-2003)	2
52	3290-271	リベット - POP	2
53	104-2632	ガラスシールド・アセンブリ	1
54	33124-025	ボルト - キャリッジ	2
55	99-3792	ブラケット - 後ローラ	2
56	104-2612	ナット - 六角	4
57	3256-23	ワッシャ - 平	4
58	33113-012	ねじ - 六角 HD	4
59	95-1618	105-3834 に振り替え	1

*図はありません。 **単体では販売しておりません。キットの内容は20-33ページをご覧ください。価格は予告なく変更される場合があります。お手持ちの機械に必要なすべてのパーツを掲載しているわけではありません。ご注文の際は、必ずパーツカタログやマスターパーツビューワーでご確認ください。

グリーンズマスター — 歩行型

GREENSMASTER® FLEX™ 1800 / 2100 (18 / 21) および eFLEX® 1800 / 2100



Greensmasterフレックス1800 / 2100 (18 / 21) および eフレックス1800 / 2100- 続き

参照番号	パーツ番号	名称	数量
59	105-3834	ボルト - ショルダ	1
60	33125-045	ボルト - キャリッジ (2001)	2
60	105-5342	ボルト - キャリッジ (2002 以降)	2
61	99-3782	ねじ - 刈高 (2001-02)	2
62	99-3781	110-7351 に振り替え	2
62	110-7351	ブラケット - 前刈高 (フレックス 21 2001-04)	2
62	107-3502	110-7350 に振り替え	2
*	120-9600	高刈りキット	1
62	110-7350	ブラケット・キット (INCL #58, 60 を含む (フレックス 21 2004以降))	1
63	104-2603	119-4158 に振り替え	2

Greensmasterノレックス1800 / 2100 (18 / 21) およびeノレックス1800 / 2100- 続き

参照番号	パーツ番号	名称	数量
*	119-4158	ワッシャ - 刈高ブラケット	2
64	104-2611	ナット - 六角 (2001-03)	2
64	106-4668	ナット - ロック (2003 以降)	2
65	106-8530	シール (グルーマ・シャフト)	2
66	70-1350	スペーサ - (グルーマ)	84
67	3296-60	ナット - グルーマ	2
68	99-3842	シール - ローラ	4
69	104-4212	リング - スパイラル リテーナ (2001)	4
69	32120-15	リング - リテーナ (2002-2004)	4
70	106-6941	シール	2
71	106-6942	V リング	2
72	108-3151	ナット - ベアリング・ロック	2
	104-2606	106-6940 に振り替え	2
	106-6940	119-4090 に振り替え	2
73	119-4090	シャフト - ローラ (フレックス 21)	2
74	99-3840	115-7356 に振り替え	1
	107-9036	115-7356 に振り替え	1
75	115-7356	フル・後ローラ ASSY (フレックス 21)	1
*	107-1594**	ローラ・リビルド MVP キット	希望数
76	104-9796	017-9039 に振り替え	1
77	106-6948	115-7386 に振り替え	1
78	107-9038	115-7386 に振り替え	1
78	115-7386	溝付きローラ・アセンブリ - 広溝 (フレックス 21)	
77	104-9795	115-7360 に振り替え	1
78	107-9037	115-7360 に振り替え	
78	115-7360	溝付きローラ・アセンブリ - 細溝 (フレックス 21)	1
79	104-0540	溝付きローラ チューブ (細溝)	1
80	115-7380	フル・フロント・ローラ・アセンブリ (フレックス 21)	1
81	120-9605	2" フルローラ・アセンブリ - (フレックス18)	1
	110-2306	120-9611 に振り替え	
81	120-9611	2.5" フルローラ・アセンブリ - (フレックス18)	1
82	110-2220	チューブ - 2" フル・ローラ (フレックス 18)	1
82	120-9613	チューブ - 2.5" フル・ローラ (フレックス 18)	1
83	120-9607	溝付きローラ・アセンブリ - 細溝 (フレックス18)	1
	110-2305	120-9609 に振り替え	
83	120-9609	溝付きローラ・アセンブリ - 広溝 (フレックス18)	1
84	110-2221	チューブ - 溝付き 細溝 (フレックス 18)	1
84	110-2227	チューブ - 溝付き 広溝 (フレックス 18)	1
85	108-8625	ローラ・シャフト交換キット (フレックス 21)	1
86	108-4339	補助ローラ・アセンブリ	2
87	108-4334	ローラ - 補助	2
88	115-7361	補助ローラ・キット	1
89	93-8626	ねじ - キャブ・ボウル	1
*	130-9410	カップリング - FLEX, 2ビーム (2015)	1
*	131-3185	ケーブル - スロットル	1
*	106-8535	右側昇降アーム ASM, グルーマ・アーム ASM	1
*	115-7172	ケーブル - クラッチ, リール (GR 1800/2100 2012-2015)	1
*	115-7172	ケーブル - クラッチ, リール (GR 1820/2120 2016 以降)	1
*	110-7352	ねじ - 刈高	2
*	106-4237	ベアリング	2
*	105-2439	バスケット - 集草	1
*	115-6923	シールド - ベアリング, フロック	1
*	360-0398	O リング	1
*	115-7171	ケーブル - ブレーキ	1
*	106-9288	センサー - 近接, FERROUS	2
*	117-1397	ケーブル - クラッチ, 走行	1
*	107-3509	スチール・ローラASM	希望数
*	115-7143	スプリング - 波形	1
*	115-7140	ガスケット - ハウジング・メイン	1
*	112-9462-03	ガスケット・フレーム ASM (GR フレックス 21 2007-2011)	1
*	117-6619	ブッシュ - フレーム (1800/2100 2012 以降)	1

*図はありません。 **単体では販売しておりません。キットの内容は20-33ページをご覧ください。 価格は予告なく変更される場合があります。 お手持ちの機械に必要なすべてのパーツを掲載しているわけではありません。 ご注文の際は、必ずパーツカタログやマスターパーツビューワーでご確認ください。

グリーンズマスター — 乗用型

GREENSMaster® 3100

トラクションユニットのパーツ

	パーツ番号	名称	数量
FILTERS	107-7817	フィルタ - エンジン・オイル (GR 3050/3100)	1
	92-0527	エアフィルタ・カートリッジ (GR 3050/3100)	1
	92-0530	フィルタ - エレメント (GR 3100)	1
	83-1320	94-2690 に振り替え	1
	94-2690	ガソリン・フィルタ (GR 3050/3100)	1
	74-3570	油圧フィルタ (GR 300/3000/3000D/3050/3100)	1
	ベルト	67-4410	Vベルト - オルタネータ/ウォータ・ポンプ (GR 3000D 1989-96)
タイヤ/駆動システム	231-64	28-3680 に振り替え	3
	28-3680	タイヤ - 前 & 後 (18 X 9.5 - 8) 2 プライ, 溝付き	3
	231-127	119-3516 に振り替え	3
	119-3516	タイヤ - 前 & 後 (18 X 8.5 - 8) 4 プライ, 溝付き	3
	70-9870	プレート - バッキング	1
	107-2553	ロッド・エンド ASM	1
	3256-28	ワッシャ - 平, 後ホイール (GR 3100/2007/-2010)	1
	75-0560	ステアリング・ホイール ASM	1
	105-5444	ケーブル - ロック ニュートラル	1
	ベアリング	254-70	115-9472 に振り替え
115-9472		コーン - ベアリング (GR 3000D/3100)	2
254-69		115-9471 に振り替え	2
254-61		115-9471 に振り替え	2
115-9471		カップ - ベアリング (GR 3000D/3100)	2
254-78		ベアリング・コーン	2
254-79		ベアリング・カップ	2
油圧モータ	105-0494	ハイドロスタット ASM	1
	112-0289	マニホールド ASM (バックラップ付)	1
	105-5404	ホース ASM	1
	107-2567	ギアポンプ ASM (GR 3100 2004-2010)	1
	112-9170	シール・キット, 油圧シリンダ (GR 3100)	1
運転席	104-4620	運転席 (標準)	1
	51-0780	スライダ - 座席	1
	51-0790	アジャスタ - 運転席, 左側	1
	131-6691	シート・カバー, 大	1
	137-1312	メッシュ・シート・カバー, 大	1
その他	104-8162	バッテリー - ドライ (GR 3050/3100/3150)	1
	115-3272	キット - 整備, シリンダ (GR 3100/3200)	1
	117-6619	ブッシュ - フレーム	1

A series of horizontal lines for writing notes.

*図はありません。 **単体では販売しておりません。キットの内容は20-33ページをご覧ください。 価格は予告なく変更される場合があります。 お手持ちの機械に必要なすべてのパーツを掲載しているわけではありません。 ご注文の際は、必ずパーツカタログやマスターパーツビューワーでご確認ください。

グリーンズマスター — 乗用型

GREENSMaster® 3150 / 3120

トラクションユニットのパーツ

	パーツ番号	名称	数量
FILTERS			
	131-6262**	800 時間 フィルタ MVP キット (GR 3150/3120 2012 以降)	希望数
	30064**	400 時間 フィルタ MVP キット (RM 3150 - 2005-2011)	希望数
	30016**	400 時間 フィルタ MVP キット (RM 3100 - 1999-07)	希望数
	30053**	400 時間 フィルタ MVP キット (GR 3100D - 2008以降)	希望数
	131-8785**	800 時間標準フィルタ MVP キット (GR 3150/3120)	希望数
	121-2583	フィルタ - 燃料 インライン (GR 3150)	1
	107-7817	フィルタ - エンジン・オイル (GR 3150/3120)	1
	92-0527	エアフィルタ・カートリッジ (GR 3150)	1
	83-1320	94-2690 に振り替え	1
	94-2690	ガソリン・フィルタ (GR 3150/3120)	1
	107-9531	油圧フィルタ (GR 3150/3120)	1
	92-5821	フィルタ・ヘッド ASM (GR 3150/3120 - 2007 以降)	1
	92-0530	フィルタ - エlement (GR 3150/3120)	1
タイヤ/駆動システム			
	231-64	28-3680 に振り替え	3
	28-3680	タイヤ - 前 & 後 (18 X 9.5 - 8) 2 プライ, 溝付き	3
	231-127	119-3516 に振り替え	3
	119-3516	タイヤ - 前 & 後 (18 X 8.5 - 8) 4 プライ, 溝付き	3
	70-9870	プレート - バッキング	1
	107-2553	ロッド・エンド ASM	1
	324-8	ねじ - HH (GR 3150 - 2007 以降)	2
	75-0560	ステアリング・ホイール ASM	1
ベアリング			
	251-259	ベアリング - ボール	1
	254-70	115-9472 に振り替え	2
	254-78	ベアリング・コーン	2
	254-79	ベアリング・カップ	2
	75-5470	スペーサ - ベアリング	2
	76-0850	ベアリング - スラスト	1
	94-6363	ベアリング - 油圧ポンプ (GR 3150)	1
	252-66	ベアリング - スラスト, 油圧ポンプ (GR 3150)	1
	98-4639	ベアリング - コーン, 油圧ポンプ (GR 3150)	2
	104-4046	ベアリング - カップ, 油圧ポンプ (GR 3150)	2
	133-2378	ベアリング - ボール	2
	115-9471	ベアリング - カップ	2
	115-9472	ベアリング - コーンとシール	2
スタータ&オルタネータ			
	105-4320	スイッチ (GR 3150)	1
	112-0278	スイッチ - リード (GR 3150)	2
	105-5444	ケーブル - ロック ニュートラル	1
	92-2538	モジュール - タイマー, フレーム & バッテリー ASM (GR /3150)	1
油圧モータ			
	105-0494	ハイドロスタット ASM	1
	112-0289	マニホールド ASM (バックラップ付)	1
	105-5404	ホース ASM	1
	120-5341	アクチュエータ交換キット (GR 3150)	1
	125-1984	スペーサ, 油圧走行 ASM (GR 3150)	1
	112-9170	シール・キット, 油圧シリンダ (GR 3100/3150)	1
	105-8285	ホース-入口, ポンプ (GR 3150 - 2007 以降)	1
	340-139	フィッティング - エルボ 90 (GR 3150 - 2007 以降)	1
	360-0398	O リング (GR 3150 - 2012 以降)	1

トラクションユニットのパーツ- 続き

	パーツ番号	名称	数量
運転席	104-4620	運転席 (標準)	1
	51-0780	スライダ - 座席	1
	51-0790	アジャスタ - 運転席, 左側	1
	105-0464-03	プレート - 運転席 (GR 3150)	1
	88-6330	スプリング - エクステンション (GR 3150 - 2007 以降)	1
	100-4928	ベルト - 運転席	1
	112-2923	座席 ASM (GR 3120)	1
	131-6691	シート・カバー, 大	1
	137-1312	メッシュ・シート・カバー, 大	1
	その他	110-7352	ねじ - 刈高 (GR 3150/3250 - 2017 以降)
119-4095		ガラス・シールド ASM (GR 3150 - 2016 以降)	1
120-3222		右側リール・ナット ASM (GR 3150 - 2007 以降)	1
1-523420		バンパー (GR 3150 2007 以降)	2
32144-1		ねじ - TAPTITE (GR 3150 - 2007 以降)	2
32149-2		ナット - KEPS (GR 3150 - 2007 以降)	2
120-3222		右側リール・ナット ASM (3150 - 2011-2015)	1
132-3831		ロック ASM (GR 3150)	1
104-8162		バッテリー - ドライ (GR 3150)	1
83-2380		座席修理キット (GR -3150)	1

グリーンズマスター — 乗用型

GREENSMaster®3250 シリーズ

トラクションユニットのパーツ

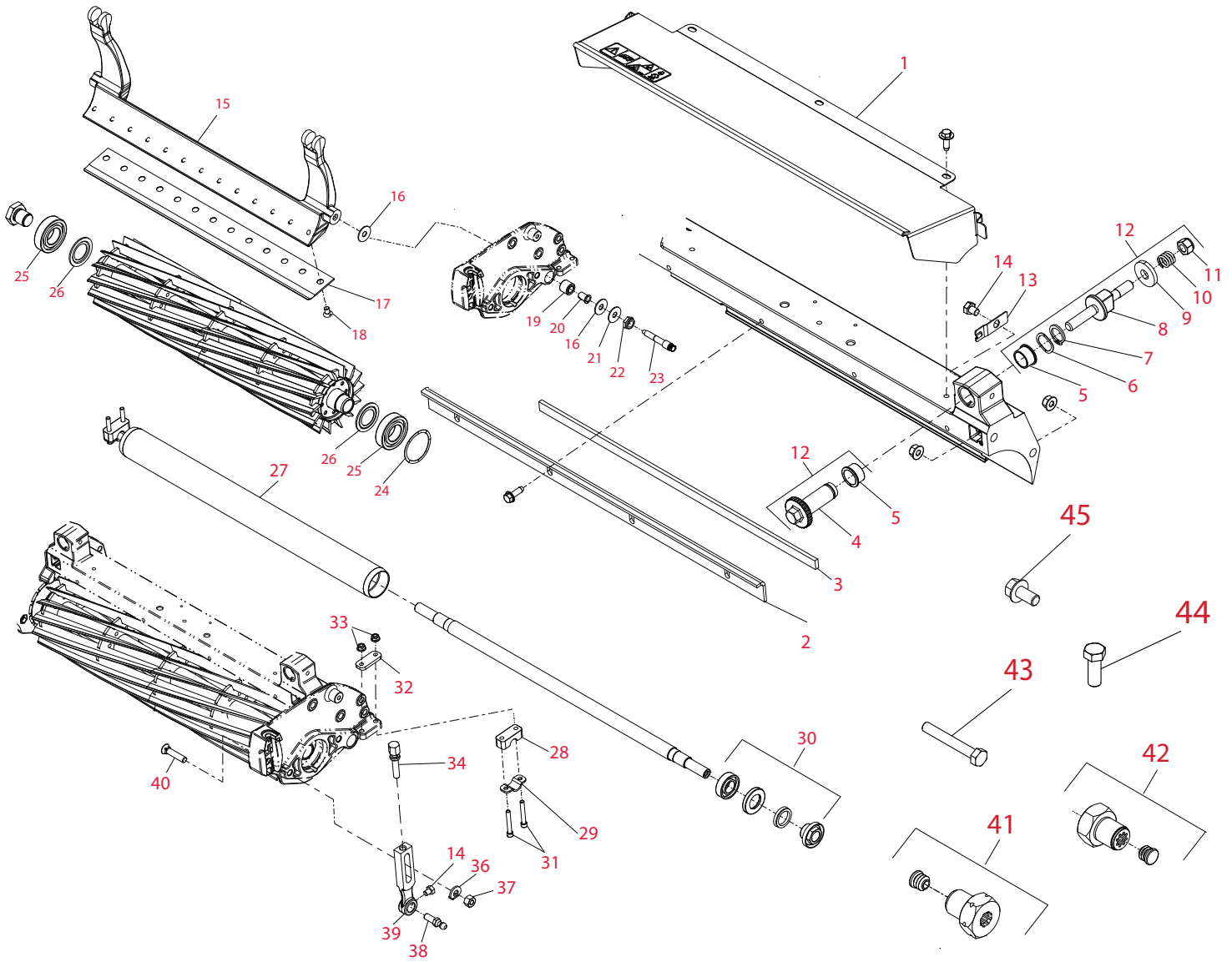
	パーツ番号	名称	数量
FILTERS	30062**	400 時間 フィルタ MVP キット (RM 3250 - 2007-2011)	希望数
	30086**	500 時間 フィルタ MVP キット (GR 3250D - 2012以降)	希望数
	99-9017	108-3842 に振り替え	1
	108-3842	フィルタ - エンジン・オイル (2007-2011)	1
	115-8189	フィルタ - エンジン・オイル (3250D 2012 以降)	1
	93-2195	108-3811 に振り替え	1
	108-3811	エレメント - エアクリーナ	1
	105-0438	107-9631 に振り替え	1
	107-9531	油圧フィルタ・エレメント (GR 3250D)	1
	110-8814	燃料フィルタ ASM (バイオディーゼル) (3250D 2007 以降)	1
	112-9188	エレメント - 燃料フィルタ (バイオディーゼル) (3250D 2007 - 2011)	1
	110-9049	フィルタ - スピンオン (3250D 2012 以降)	1
	112-9182	バイオディーゼル燃料フィルタ・キット (3250D)	1
	92-5821	フィルタ - ヘッド (GR 3250 - 2008 以降)	1
	タイヤ	231-64	28-3680 に振り替え
28-3680		タイヤ - 前 & 後 (18 X 9.5 - 8) 2 プライ, スムース (GR 3050 1997-2010)	3
231-124		231-127 に振り替え	3
231-127		119-3516 に振り替え	3
119-3516		タイヤ - 前 & 後 (18 X 8.5 - 8) 4 プライ, 溝付き (GR 3050 2008-2010)	
70-8500		タイヤ - 前 & 後 (19 X 10.5 - 8) 2 プライ, 溝付き	3
99-4506		タイヤ - 前 & 後 (20 X 10 - 8) 4 プライ, ターフ・メイト・オプション	3
114-4665		タイヤ ASM (GR 3250 - 2012 以降)	2
104-2057		センサー, ブレーキ・ペダル ASM (GR 3100/3150 2000-2010)	1
93-2270		油圧ホース ASM, 後ホイール ASM (GR 3250)	1
ベアリング	このモデルのベアリング交換については、クイック・レファレンス・ガイドをご覧ください。34-43ページ		
	251-347	ベアリング - フル後ローラ ASSY (GR 3250)	
	251-259	ベアリング - ボール (ニュートラル・アーム) (GR 3250)	1
	254-70	115-9472 に振り替え	2
	115-9472	コーン - ベアリング	2
	115-9471	カップ - ベアリング	2
	254-78	ベアリング・コーン	2
	254-79	ベアリング・カップ	2
	108-6542	ブルリンク ASM	1
	108-6544	スペーサ (GR 3250D)	1
	99-4109	スペーサ, センター・プルフレーム ASM (GR 3250D)	1
	125-5222	ブッシュ - 偏芯, 仕上げ加工 (GR 3250D2014 以降)	1
	92-8995	ブッシュ (GR 3200/3200D/3250D)	2
	99-4243	ブッシュ - フランジ, 昇降アーム ASM (GR 3250)	2
	スタータ&オルタネータ	825095***	スタータ (3200) (B&S レファレンスのみ)
99-9207		110-2598 に振り替え	1
110-2598		スタータ (3250D 2008-2011)	1
99-9209		オルタネータ (GR 3250D 2011 以前)	1
99-8193		ラジエター (GR 3250D 2011 以前)	1
112-0278		スイッチ - リード (GR 3250D)	2
93-2090		ファン - エンジン (GR 3250 2011以前)	1
92-2538		モジュール - タイマー, コンソール ASM (GR 3200/3250)	1
100-3190-03		エンジン・マウント ASM (GR 3250 2000-2011)	1
115-2292		タイマー - フロー/プラグ (GR 3250/2008/-2011)	1
127-9656		エンジン - クボタ (GR 3250 - 2014 以降)	1
93-2018		ホース - ラジエター (GR 3250 2011以前)	1
99-1469		ホース - ラジエター (GR 3250 2011以前)	1

トラクションユニットのパーツ- 続き

	パーツ番号	名称	数量
油圧モータ	105-0494	ハイドロスタット ASM (GR 3250 2011以前)	1
	112-0238	モータ - ホイール, 油圧 (右側) (GR 3250 2011 以前)	1
	112-0237	モータ - ホイール, 油圧 (左側) (GR 3250 2011 以前)	1
	107-2550	ケーブル - コントロール, 走行	1
	121-9519	ギアポンプ整備キット (GR 3250D) (GR 3250 2011 以前)	1
	112-9197	マニホールド ASM, バックラップ付 (GR 3250D)	1
	120-5341	アクチュエータ交換キット (GR 3250D) (GR 3250 2011 以前)	1
	69-4320	フィッティング - 油圧, 90度 (GR 3250D)	1
	125-1984	スペーサ, リール・モータ ASM	5
	93-2270	油圧ホース ASM, 後ホイール ASM	1
	108-5675	油圧ホース ASM, 後ホイール ASM (GR 3250 - 2010 以降)	1
	115-2292	タイマー - フロー/プラグ (GR 3250/2008/-2011)	1
	340-139	フィッティング - エルボ (GR 3250 - 2012 以降)	2
	運転席	104-4620	運転席 - 標準
92-8991		アジャスタ - 運転席 ASM	1
72-9390		ベルト - シート (GR 3250/2012/-2013)	1
131-6691		シート・カバー, 大	1
137-1312		メッシュ・シート・カバー, 大	1
その他	112-9170	シール - キット, 油圧シリンダ	希望数
	94-1304	ケーブル - ロック ニュートラル	1
	115-5305	キャップ - 燃料 (3250D)	1
	70-9870	プレート - バックキック	1
	125-1984	スペーサ, リール・モータ ASM	1
	99-4201	チューブ - スペーサ, 左側 & 右側昇降アーム ASM	1
	100-3172-03	スクリーン ASM (GR 3250 - 2007 以降)	1
	104-6478	スプリング - エクステンション (GR 3250 - 2012 以降)	4
	120-3222	右側リール・ナット ASM (GR 3250 - 2016 以降)	1
	3234-42	ねじ - HHF (GR 3250 - 2012 以降)	1
	325-13	ねじ - HH (GR 3250 - 2007 以降)	3
	360-0398	O リング (GR 3250 - 2012 以降)	1
	63-2290	ワッシャ - スラスト (GR 3250 - 2008 以降)	9
	68-3270	パンパー - ゴム (GR 3250 - 2008 以降)	2
	75-0560	ステアリング・ホイール ASM (GR 3250 - 2008 以降)	1
	99-4115	前昇降フレーム ASM (GR 3250 - 2008 以降)	2
	99-4116	後昇降フレーム ASM (GR 3250 - 2007 以降)	1
	99-4126	中央昇降アーム ASM (GR 3250 - 2008 以降)	1
	99-4182-01	左側クレビス ASM (2000 以降)	1
	99-4212	左側昇降アーム ASM (GR 3250 - 2000 以降)	1
	99-4213	右側昇降アーム ASM (GR 3250 - 2000 以降)	1
	99-4258	右リンク・ブラケット ASM (GR 3250 - 2008 以降)	1
	99-4260	左リンク・ブラケット ASM (GR 3250 - 2007 以降)	1
	120-3222	右側リール・ナット ASM (GR 3250 - 2011-2015)	1
	117-9471	ステアリング・キット - 整備 (GR 3250)	1
	119-3555	ラジエター (GR 3250 2012 以降)	1

グリーンズマスター — 乗用型

GREENSMASTER® 3150/3120/3250



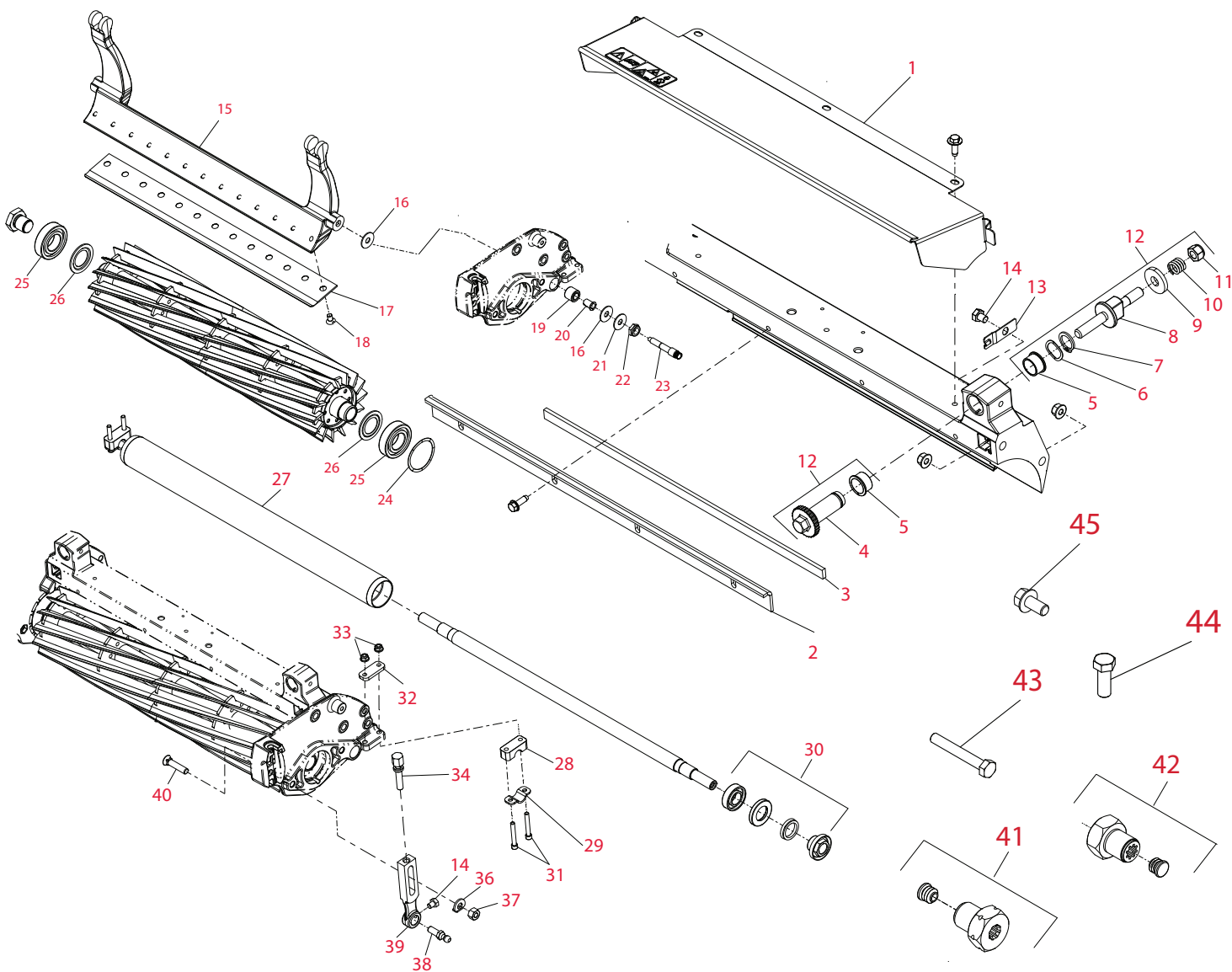
DPA (デュアルポイント) カuttingユニットのパーツ

参照番号	パーツ番号	名称	数量
1	119-4095	ガラス・シールド ASM (21")	1
2	115-3303-03	パー - カットオフ	1
3	106-2619	ストリップ・シール	1
4	106-5363	シャフト - アジャスタ	2
5	106-5344	プッシュ - フランジ, キー付き	4
6	119-4164	ワッシャ - ウェーブ	2
7	32120-93	リング - リテーナ	2
8	115-7039	ねじ - アジャスタ, ベッドバー	2
9	119-4155	ワッシャ - 硬化	2
10	119-4156	スプリング - 圧縮	2
11	119-4039	ナット - 六角, NI	2
12	121-2637**	MVP キット DPA アジャスタ	希望数
13	99-2097	ディテント	2
14	119-4067	ねじ - HH	4
15	106-2648-01	ベッドバー	1
15	99-3794-03	ベッドバー - アグレッシブ	1
16	52-2900	ワッシャ - プラスチック	4
17	108-4302	ベッドナイフ - トーナメント, 先長	1
17	108-4303	ベッドナイフ - マイクロカット, 先長	1
17	115-1880	ベッドナイフ - エッジマックス, マイクロカット	1
17	115-1881	ベッドナイフ - エッジマックス, トーナメントカット	1
17	63-8610	ベッドナイフ - フェアウェイ	1
17	93-4262	ベッドナイフ - マイクロカット	1
17	93-4263	ベッドナイフ - トーナメントカット	1
17	93-4264	ベッドナイフ - ローカット	1
17	94-6392	ベッドナイフ - ハイカット	1
18	119-4151	ねじ - ベッドナイフ	13
19	119-4153	ゴム製プッシュ ASM	2
20	52-2890	プッシュ - ナイロン	2
21	119-4150	ワッシャ - 平	2
22	119-4154	ナット - ロック, NI	2
23	117-9493	ボルト - ベッドバー	2
24	115-5258	スプリング - ワイヤ, フラット	1
25	115-3296	ベアリング - シールド	2
26	115-3299	シール - フロック加工	2
27	119-4093	後フル・ローラ ASM	1
28	119-4166	スペーサ - 高さ, ローラ	2
29	119-4157	リテーナ - シャフト	2
30	107-1594**	ローラ・シール・ビルド・キット	希望数
31	119-4035	ねじ - HSH	4
32	119-4165	シム - 高さ	2
33	119-4040	ナット - フランジ, NI	4
34	110-7352	ねじ - 刈高	2
35	119-4067	ねじ - HH	2
36	119-4158	ワッシャ - 刈高	2
37	115-7193	ナット - 刈高	2
38	94-2958	スタッド - ボール	2
39	115-7041	アーム - 刈高	2
40	99-3773	ボルト - プラウ	2
41	120-3221	左側リール・ナット ASM	1
42	120-3222	右側リール・ナット ASM	1
43	322-11	ねじ - HH	2
44	323-6	ねじ - HH	2
45	110-1718	ねじ - HHF	2
*	104-0540	溝付きローラ チューブ (0.20" 間隔)	1
*	104-1834	アイドラ・ベアリング ASM - 後ローラ・ブラシ ASM	1
*	105-5720	V-ベルト、ポリ (3150/3250)	1
*	105-5722	プーリ - 駆動側, ローラ・ブラシ ASM (3250)	1
*	105-6792	後ローラ・ブラシ (交換部品)	1
*	105-9770	リール・モータ・アセンブリ (3100 2003 以降)	1
*	106-2600-01	シールド - ガラス	1

*図はありません。 **単体では販売しておりません。キットの内容は20-33ページをご覧ください。価格は予告なく変更される場合があります。お手持ちの機械に必要なすべてのパーツを掲載しているわけではありません。ご注文の際は、必ずパーツカタログやマスターパーツビューワーでご確認ください。

グリーンズマスター — 乗用型

GREENSMASTER® 3150/3120/3250



DPA (デュアルポイント) カuttingユニットのパーツ - 続き

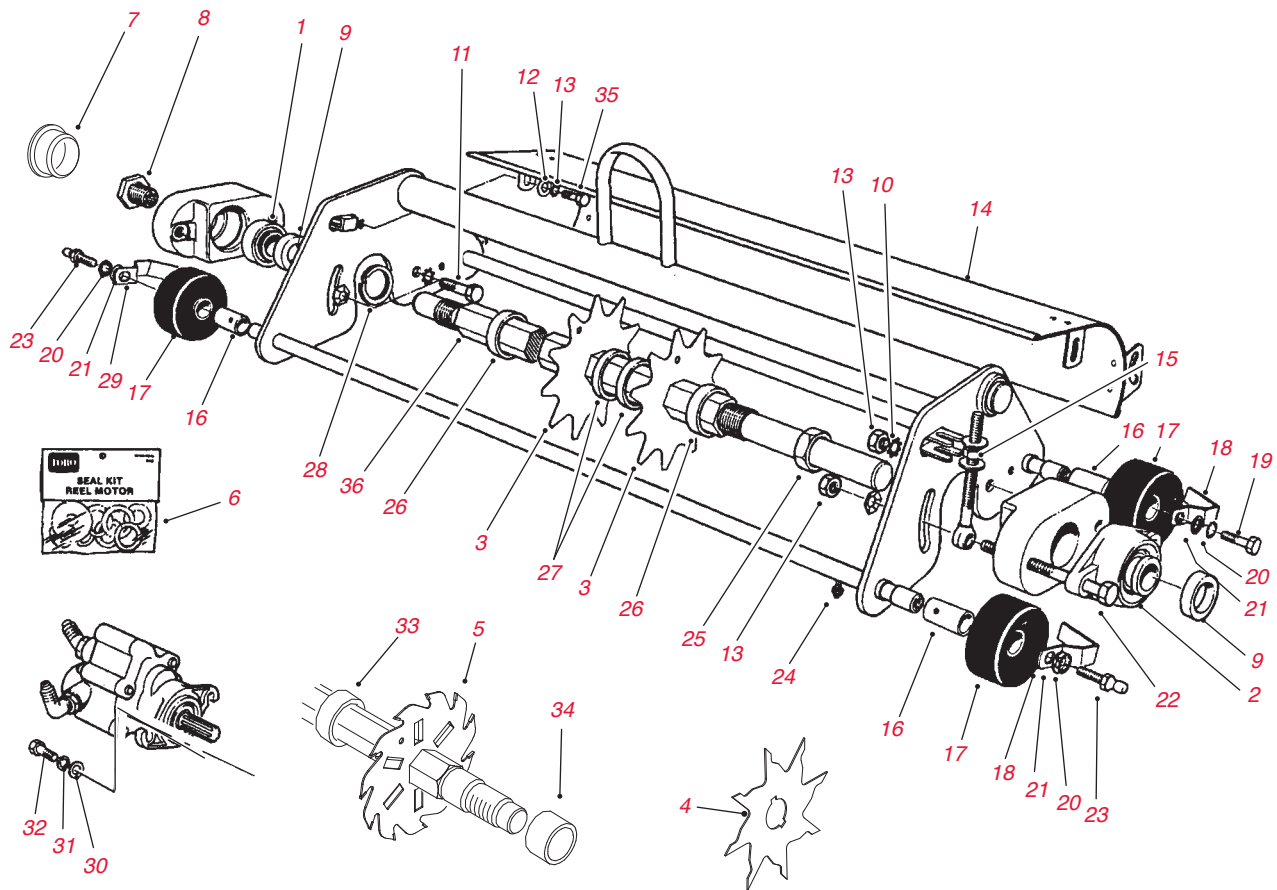
参照番号	パーツ番号	名称	数量
*	106-2630	アイドラ・ベアリング ASM	1
*	106-6362	シール・キット (リール・モータ 105-9770 用)	1
*	106-6917	プーリ - 受動側, 右側ローラ・ブラシ ASM (3150/3250)	1
*	106-6937**	DPA リール・シール・キット	希望数
*	106-8535	右側昇降アーム ASM, 右側グルーマ ASM (GR 3050/3150/3250)	1
*	106-9627**	後ローラ・ブラシ・リビルド MVP キット	希望数
*	107-1595**	ローラ・リビルド MVP キット (2003)	希望数
*	108-6543	リール・フレーム・アセンブリ	1
*	108-8625	ローラ・シャフト交換キット	1
*	110-2333	ブレード - グルーマ, らせん形状	41
*	110-7350	ブラケット・キット (2004 以降)	1
*	110-7351	アーム - 刈高 (2003)	2
*	112-7475	ベッドナイフ - フェアウェイカット - エッジマックス	1
*	115-7360	溝付きローラ ASSY (0.20" 間隔)	1
*	115-7386	溝付きローラ ASSY (0.93" 間隔)	1
*	119-4050	ボルト - ベッドバー	2

DPA (デュアルポイント) カuttingユニットのパーツ - 続き

参照番号	パーツ番号	名称	数量
*	119-4090	シャフト - ローラ	1
*	120-2072	油圧モータ・アセンブリ (3050 2003-05)	1
*	120-2763	ベルト - グルーマ駆動 (DPA Cuttingユニット)	1
*	121-9531	ブレード グルーマ (カーバイド・チップ付き)	41
*	127-2194	リール - 11 枚刃 (直径 5" - 3050/3100/3150/3250)	1
*	127-2195	リール - 14 枚刃 (直径 5" - 3050/3100/3150/3250)	1
*	131-2013	リール - 5 枚刃 (直径 5" - 3050/3100/3150/3250)	1
*	131-2014	リール - HD 8 枚刃 (直径 5" - 3050/3100/3150/3250)	1
*	132-7340	EDGE SERIES リール - 8 枚刃 (直径 5" - GR 3000/3100/3200/3300/3400 - Cuttingユニット 04613/04614/04615/04618/04619/04624/04651ES/04652ES/04653ES/04654ES/04655ES/04656ES)	1
*	132-7341	EDGE SERIES リール - 11 枚刃 (直径 5" - GR 3000/3100/3200/3300/3400 - Cuttingユニット 04613/04614/04615/04618/04619/04624/04651ES/04652ES/04653ES/04654ES/04655ES/04656ES)	1
*	132-7342	EDGE SERIES リール - 11 枚刃 (直径 5" - GR 3000/3100/3200/3300/3400 - Cuttingユニット 04613/04614/04615/04618/04619/04624/04651ES/04652ES/04653ES/04654ES/04655ES/04656ES)	1
*	93-2489	ベアリング - リール	2
*	95-5719	ブレード - グルーマ	41
*	99-2096	ねじ - アジャスタ	2
*	99-2098	ワッシャ	2
*	99-3842	シール - オイル	2
*	104-2628	ねじ - 六角ワッシャ HD	8
*	105-5342	ボルト - キャリッジ	2
*	105-5700	ワッシャ - ウェーブ	1
*	105-5706	ナット - ベアリング・ロック	2
*	105-5775	リング - リテーナ	1
*	106-2607	シール - O リング	1
*	106-4668	ナット - ロック, NI	2
*	106-5336	ナット - ジャム (2003)	2
*	106-6914	リング - リテーナ	1
*	106-6926	シール - グリス	2
*	106-6927	スリーブ	2
*	106-6929	シール - V リング	2
*	106-6941	シール	2
*	106-6942	V リング	2
*	106-8530	シール (グルーマ・シャフト)	1
*	108-3151	ナット - ベアリング・ロック	2
*	114-4634	アジャスタ (2003)	2
*	132-6979	ベアリング - ボール	2
*	251-259	ベアリング - リール (グルーマ&後ローラ・ブラシ・アイドラ)	3
*	251-347	ベアリング	2
*	253-134	シール - グリス	2
*	32120-15	リング - リテーナ	2
*	32128-48	ナット - フランジ	2
*	3255-8	ロックワッシャ	2
*	3256-2	ワッシャ - 平	2
*	3296-60	ナット - ロック	2
*	33025-00	ナット - ロック	2
*	52-2860	ワッシャ	2
*	70-1350	スペーサ - (グルーマ)	84
*	94-4507	カップラ - スプライン式	1
*	107-3509	左側リール・ナット ASM	1
*	119-4095	ガラス・シールド ASM	1

グリーンズマスター® - 乗用型

バーチカッター・アセンブリ



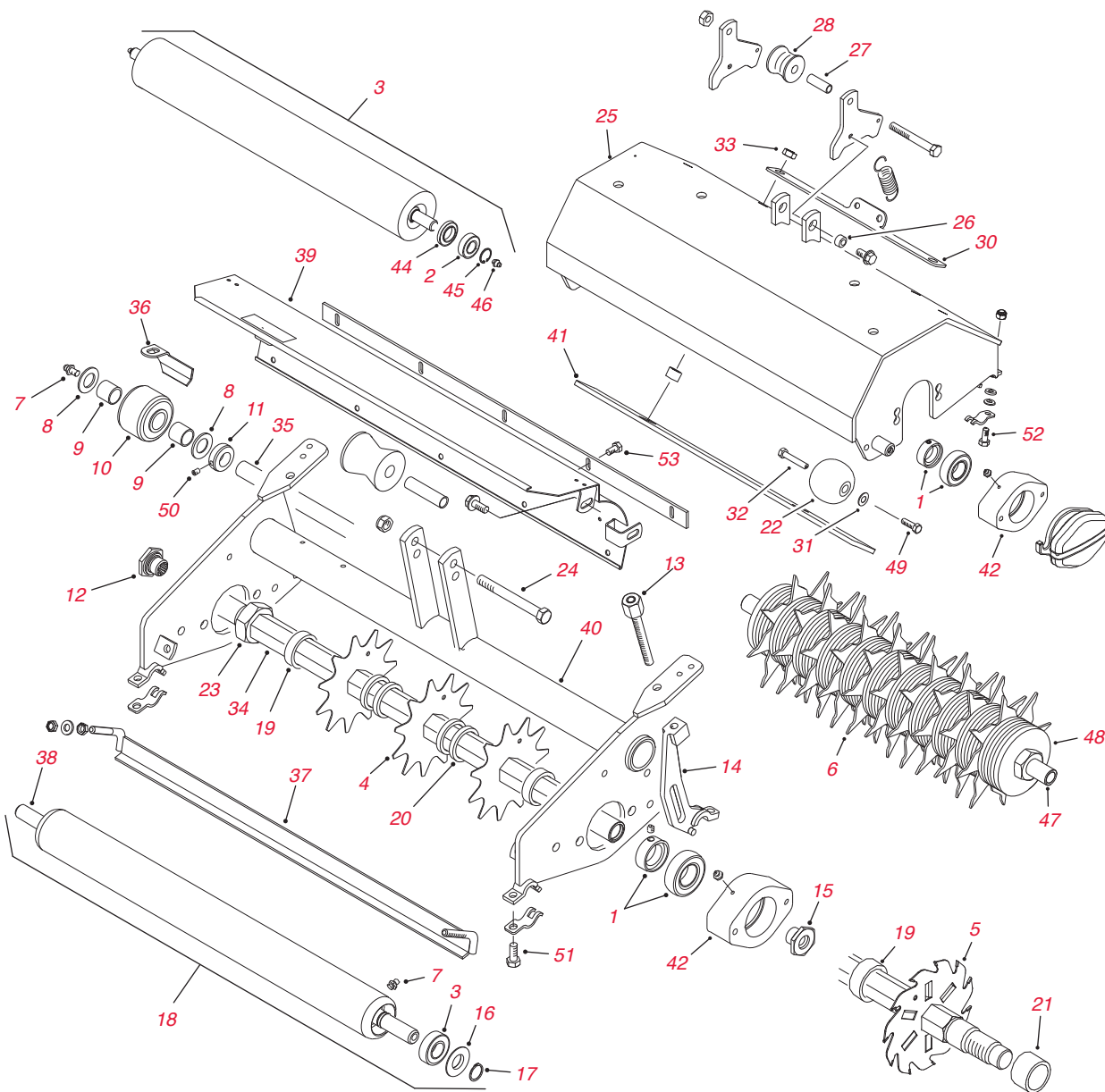
バーチカル・カッター・アセンブリ

参照番号	パーツ番号	名称	数量
1	251-206	ベアリング カラー付き	1
2	251-247	ベアリング	1
3	17-1590	サッチング・ブレード (標準)	希望数
4	20-7380-01	スパイカ・ブレード	10
5	106-5422	ブレード - サッチング・リール (1MM-カーバイド・チップ付き)	希望数
5	106-6355	ブレード - サッチング・リール (2MM-カーバイド・チップ付き)	希望数
*	106-6392**	デサッチング・リール刃 MVP キット (106-6355 が108枚)	希望数
6	72-4380	92-8863 に振り替え	1
6	75-1270	92-8863 に振り替え	1
6	92-8863	シール・キット	1
7	2410-30	キャップ - プラスチック	1
8	10-5100	93-1394 に振り替え	1
8	93-1394	スプライン・ナット	1
9	251-77	ベアリング・ロック	2
10	324-6	キャップスクリュ	2
11	3256-22	ワッシャ	4
12	3255-7	ロックワッシャ	4
13	3217-8	ナット	2
15	3217-7	ナット	2
16	17-1620	ホイール・ブッシュ	4
17	17-1630	ゴム製ホイール	4
18	17-1640	スクレーパ	2
19	3211-3	3211-40 に振り替え	2
19	3211-40	キャップスクリュ	2
20	3254-6	ロックワッシャ	4
21	3256-3	ワッシャ	4
22	324-13	キャップスクリュ	2
23	2411-7	94-2958 に振り替え	2
23	94-2958	スタッド - ボール	2
24	302-5	グリス・フィッティング	4
25	3220-18	ジャム・ナット	2
26	17-1580	スペーサ	2
27	17-1600	スペーサ	72
29	17-1650	スクレーパ	2
30	3256-24	ワッシャ	2
31	3255-9	ロックワッシャ	2
32	323-6	キャップスクリュ	2
33	82-6600	スペーサ - 幅広	2
34	17-1580	スペーサ - 幅狭	35
35	329-1	ねじ - 六角キャップ HD	4

*図はありません。 **単体では販売していません。キットの内容は20-33ページをご覧ください。価格は予告なく変更される場合があります。お手持ちの機械に必要なすべてのパーツを掲載しているわけではありません。ご注文の際は、必ずパーツカタログやマスターパーツビューワーでご確認ください。

グリーンズマスター® - 乗用型

サッチャー/トリローラ/スパイカ・アセンブリ



グリーンズマスター® - 乗用型

サッチャー/トリローラ/スパイカ・アセンブリ

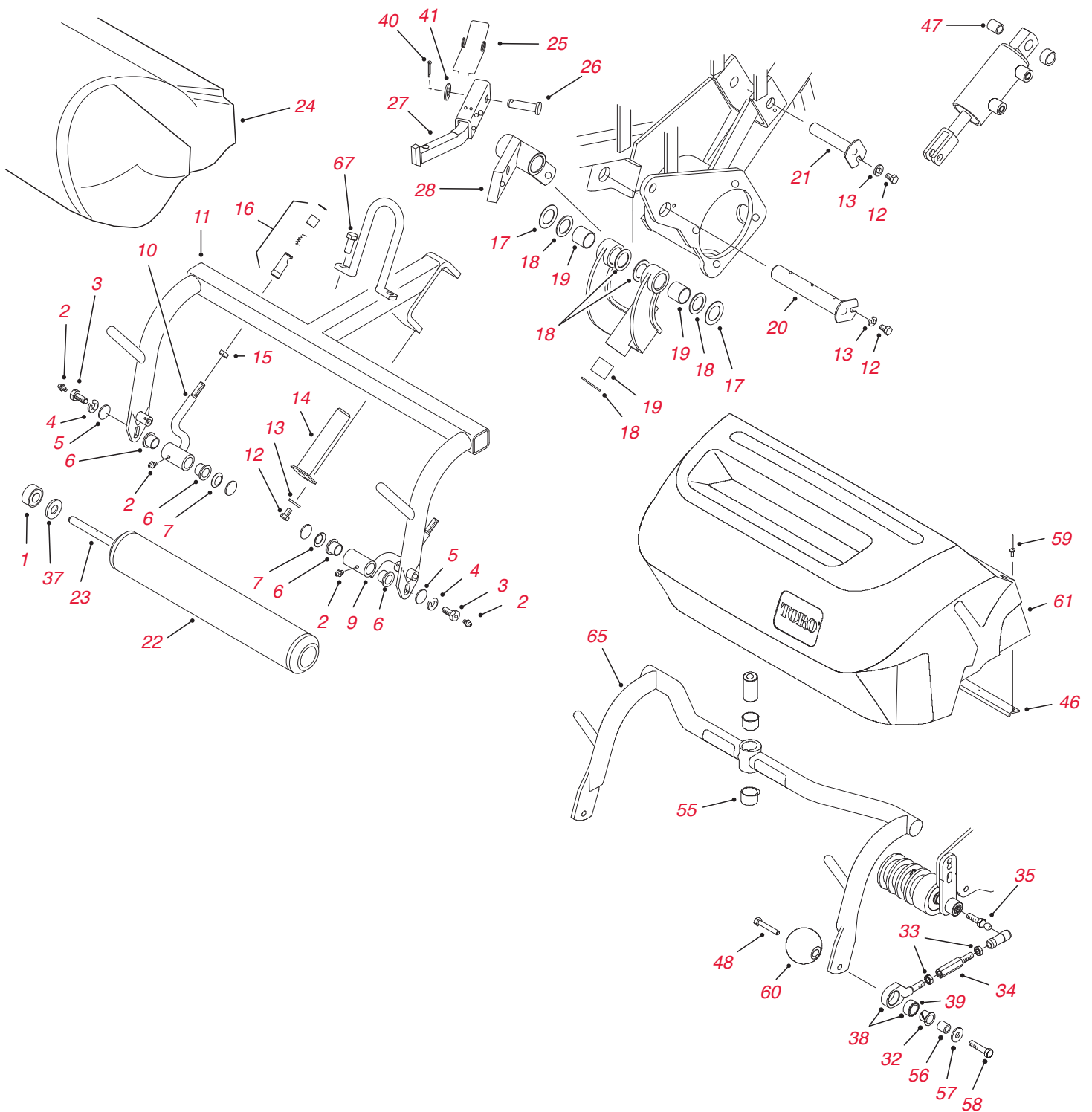
デサッチャー/トリローラ/スパイカ・アセンブリ

参照番号	パーツ番号	名称	数量
1	94-3405	ベアリング ASSY	2
2	93-2559	ベアリング	2
3	85-9970	ベアリング	2
4	17-1590	ブレード - 11枚刃 (標準)	37
5	106-5422	ブレード - デサッチング・リール (1MM-カーバイド・チップ付き)	37
5	106-6355	ブレード - デサッチング・リール (2MM-カーバイド・チップ付き)	37
*	106-6392**	デサッチング・リール刃 MVP キット (106-6355 が108枚)	希望数
6	99-1612	ブレード - スパイカ・リール	10
7	302-5	フィッティング - グリス	4
8	257-11	ワッシャ - スラスト	4
9	95-7497	ブッシュ - ホイール	4
10	94-9211	ホイール ASSY	2
11	94-9213	カラー - シャフト (固定ねじ付き)	2
12	93-1394	ナット - スプライン付き 右	1
13	95-1633	アジャスタ - 刈高	2
14	95-1638	ブラケット - 刈高	2
15	94-9214	ナット - スプライン付き 左	1
16	85-7190	ワッシャ - シールド	2
17	32151-12	リング - リテーナ	2
18	95-5943	ローラ ASSY	1
*	107-1593**	デサッチャー・ローラ・リビルド MVP キット	希望数
19	17-1580	スペーサ	希望数
20	17-1600	スペーサ	72
21	82-6600	スペーサ - 幅広	2
22	99-4210	ローラ - アンチ・スカルプ (スパイカ/トリローラ)	2
23	67-5840	ナット - ロック	2
24	33115-080	ねじ - 六角 HD	1
25	100-6443-01	フレーム - スパイカ	1
26	100-6447	チューブ - スペーサ	2
27	100-6448	スペーサ - ローラ	1
28	100-6449	ローラ - 昇降	1
30	100-9818-01	プレート - スプリング取り付け用	1
31	3256-45	ワッシャ - 平	4
32	99-4209	シャフト - ローラ (スパイカ/トリローラ)	2
33	33026-00	ナット - ロック	2
34	94-9202	シャフト - デサッチャー	1
35	94-9210	シャフト - 後ローラ	1
36	94-9219	スクレーパ - 右後ローラ	1
*	94-9220	スクレーパ - 左後ローラ	1
37	94-9226	スクレーパ - 前ローラ	1
38	95-5946	シャフト - 前ローラ	1
39	98-3551	シールド - グラス	1
40	98-3587-01	デサッチャー・フレーム ASSY	1
41	99-1637-01	プレート - ローラ・スクレーパ (スパイカ/トリローラ)	1
42	95-7148	ハウジング - ベアリング	2
43	99-1615	後ローラ・アセンブリ (スパイカ/トリローラ)	1
44	98-2194	シール - グリス	2
45	93-2525	リング - リテーナ	2
46	302-5	フィッティング - グリス	2
47	99-1611	シャフト - スパイカ・リール	1
48	99-1613	スペーサ - スパイカ・リール	73
49	323-5	ねじ - 六角 HD (スパイカ/トリローラ)	2
50	3245-1	ネジ - 固定	2
51	33114-016	ねじ 六角 HD	2
52	33114-025	ねじ 六角 HD	2
53	104-2065	ねじ 六角 HD	5
*	3220-5	ナット - ジャム (スパイカ/トリローラ)	6
*	88-6330	スプリング - 延長 (スパイカ/トリローラ)	1

*図はありません。 **単体では販売しておりません。キットの内容は20-33ページをご覧ください。 価格は予告なく変更される場合があります。 お手持ちの機械に必要なすべてのパーツを掲載しているわけではありません。 ご注文の際は、必ずパーツカタログやマスターパーツビューワーでご確認ください。

グリーンズマスター® - 乗用型

キャリアフレーム&昇降ピボットのパーツ



グリーンズマスター® - 乗用型 キャリアフレーム&昇降ピボットのパーツ

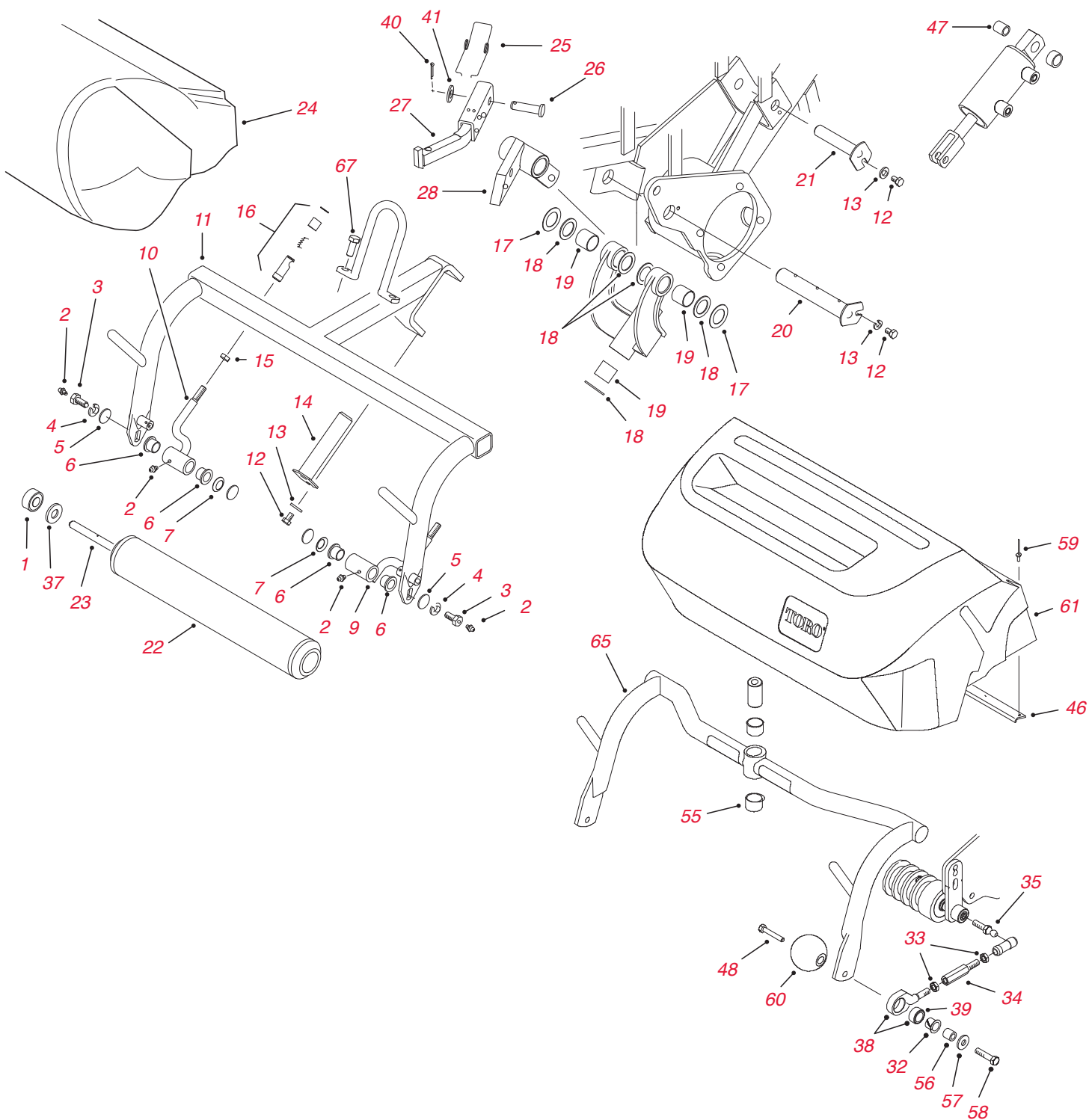
キャリア・フレーム&昇降ピボットのパーツ

参照番号	パーツ番号	名称	数量
1	133-2378	ベアリング	2
2	302-5	グリス・フィッティング	4
3	11-0160	ねじ	2
4	3253-21	ロックワッシャ	2
5	3256-24	ワッシャ	2
6	3-1506	ブッシュ	4
7	3290-317	ワッシャ	2
9	52-2740	92-0586 に振り替え	1
9	92-0586	プル・アーム 左 (1984 以降)	1
10	52-2750	92-0585 に振り替え	1
10	92-0585	プル・アーム 右 (1984 以降)	1
11	86-9810-01	プルフレーム 左 (3000 1989-94)	1
11	104-2056	プルフレーム 右&センター (3000 1989-94)	1
11	136-8484	プルフレーム 左側 (3000/3050/3100/3150 1995 -2006)	1
11	136-8483	プルフレーム 右側 (3000/3050/3100/3150 1995 2006)	1
11	104-2056	プルフレーム センター (3000/3050/3100 1995-06)	1
11	112-0284	136-8408 に振り替え	
11	136-8408	後プルフレーム (3000/3050/3150 2007-2009)	1
11	105-0451	プルフレーム センター (3050/3100/3050 2003 以降)	1
12	322-1	ねじ - キャップ 六角 HD (10-6110/27-2550/115-3260 ピン用)	3
12	32144-14	ねじ - キャップ 六角キャップ HD (94-8198 ピン用)	3
13	3253-4	ロックワッシャ	3
14	10-6090	ピボット・ピン	1
15	3220-3	ナット	2
16	8-7710	99-1460 に振り替え	2
16	94-2959	99-1460 に振り替え	2
16	99-1460	ボール・ジョイント・レシーバ ASSY.	2
17	5-1226	ワッシャ - シム	2
18	10-8110	ピボット・ピン・ワッシャ	6
19	3-0348	125-5196に振り替え	4
19	125-5196	ブッシュ	4
20	10-6110	115-3259 に振り替え	1
20	114-4683	ヒンジ・ピン ASM	1
20	115-3259	ピン - ヒンジ (GR 3/300/3000/3050/3100 右 & 左)	1
20	27-2550	115-3260 に振り替え	1
20	115-3260	ピン - ヒンジ (GR 3/300/3000/3050/3100/3150 中央/後)	1
20	94-8198	ピン - ヒンジ (GR 3200 シリーズ 右/左)	1
21	10-6060	120-1640 に振り替え	1
21	120-1640	ピン - シリンダ	1
22	52-2720	133-2337 に振り替え	1
22	133-2337	ローラ ASSY	1
23	21-8470	シャフト	1
24	37-8130	36-7250 に振り替え	1
24	36-7250	集草バスケット	1
25	57-7650	スプリング - トーション	3
26	57-7630	63-8750 に振り替え	3
26	63-8750	ピン - ピボット	3
27	62-2390-01	バー - 昇降 (左)	1
27	62-2420-01	バー - 昇降 (右 & 中)	1
27	94-5586-01	バー - 昇降 (左 3000/3100/3050)	1
27	94-5588-01	バー - 昇降 (右 3000/3100/3050)	1

*図はありません。 **単体では販売しておりません。キットの内容は20-33ページをご覧ください。 価格は予告なく変更される場合があります。 お手持ちの機械に必要なすべてのパーツを掲載しているわけではありません。 ご注文の際は、必ずパーツカタログやマスターパーツビューワーでご確認ください。

グリーンズマスター® - 乗用型

キャリアフレーム&昇降ピボットのパーツ



キャリアフレーム&昇降ピボットのパーツ - 続き

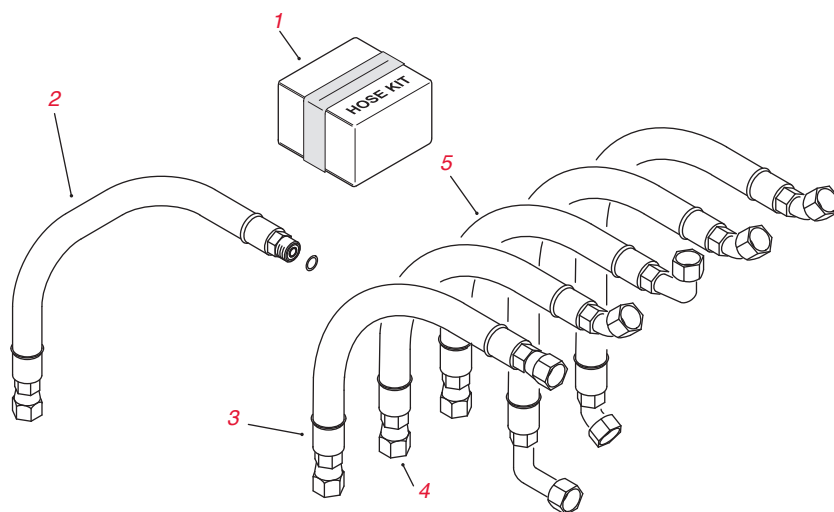
参照番号	パーツ番号	名称	数量
28	62-2440	昇降アーム (右) (#19 を含む)	1
28	62-2460	昇降アーム (左) (#19 を含む)	1
28	68-5380	昇降アーム (中) (#19 を含む)	1
31	104-2091	ローラ - アンチ・スカルプ	3
32	256-292	ブッシュ - フランジ	6
33	3220-3	ナット - ジャム	12
34	88-6870	エクステンション - プル・アーム	6
35	99-4270	エクステンション - プル・アーム (GR 3250D 2004 以降)	6
35	94-2958	ボール スタッド	6
37	253-83	シール - ローラ	2
38	100-6440	プル・リンク&ブッシュ ASSY	2
39	95-0532	ブッシュ - ゴム	2
40	3272-12	ピン - コッター	3
41	3256-26	ワッシャー - 平	3
46	104-2607	ストリップ - バスケット	1
47	105-3838	スペーサ - 昇降シリンダ (GR 3250)	2
48	99-4209	シャフト - ローラ (GR 3250)	2
55	98-4166	ブッシュ - スリーブ	2
56	75-5270	スペーサ	2
57	80-6990	ワッシャー - 硬化	2
58	323-8	ねじ - 六角 HD	2
59	3290-382	リベット - POP	8
60	99-4210	ローラ - アンチ・スカルプ	6
61	99-4105	104-2071 に振り替え	3
61	104-2071	集草バスケット・アセンブリ (GR 3250D)	3
65	99-4114	プルフレーム (GR 3250D)	3
67	33115-025	ねじ - 六角 HD	2

グリーンズマスター® - 乗用型

油圧ホース

油圧ホース

参照番号	パーツ番号	名称	数量
1	98-0642**	カッティングユニット油圧ホース MVP キット (3000/3050/3100)	1
1	117-2725**	カッティングユニット油圧ホース MVP キット (3150 2006以降)	1
1	117-2721**	カッティングユニット油圧ホース MVP キット (3250 2006以降)	1
1	136-8519**	カッティングユニット油圧ホース MVP キット (3300/3400)	1
2	63-3850	ホース ASSY (GR 3000/3100) 左 シリンダ降下	1
2	63-3890	ホース ASSY (GR 3000) 左 シリンダ上昇 後シリンダ上昇	2
2	83-1690	ホース ASSY (GR 3050/3100) 左 シリンダ上昇	1
2	92-9767	ホース ASSY (GR 3000/3100) 右 シリンダ上昇	1
2	95-5984	ホース ASSY (GR 3000/3100) 右 リール圧力ホース	1
2	95-5988	ホース ASSY (GR 3100) 左 リール 加圧	1
3	10-7640	ホース ASSY (GR 3) 右 リール 戻り	1
3	10-7670	ホース ASSY (GR 3/300) 左 リール 戻り	1
3	27-2060	ホース ASSY (GR 3/300) 後 リール 戻り	1
3	63-3830	95-5989 に振り替え	1
3	83-1350	ホース ASSY (GR 3100) パワステ 右旋回	1
3	83-1360	ホース ASSY (GR 3100) パワステ 左旋回	1
3	93-2258	ホース ASSY (GR 3200/3100) 後 シリンダ上昇 (3200)	1
3	95-2908	ホース ASSY (GR 3150/3200/3250) 左右 リール 加圧	1
3	95-5985	ホース ASSY (GR 3100) 右 リール 戻り	1
3	95-5987	ホース ASSY (GR 3100) 後 リール 戻り	1
3	95-5989	ホース ASSY (GR 3000/3100) 左 リール 戻り	1
4	63-3930	ホース ASSY (GR 3000) 後 シリンダ 降下	1
4	63-3950	ホース ASSY (GR 3000) 右 シリンダ 降下	1
4	95-5986	ホース ASSY (GR 3100) 後 リール 加圧	1
5	83-1680	ホース ASSY (GR 3050/3100) 後 シリンダ降下	1
5	93-2254	ホース ASSY (GR 3200/3250) 右 シリンダ上昇/降下	1
5	93-2255	ホース ASSY (GR 3200/3250) 左 シリンダ上昇	1
5	93-2256	ホース ASSY (GR 3200/3250) 左 シリンダ降下	1
5	93-2264	ホース ASSY (GR 3200/3250) リール・モータ ケース・ドレン	1
5	95-2907	ホース ASSY (GR 3200/3250) 後 リール 加圧	1
5	95-2909	ホース ASSY (GR 3150/3200/3250) 左右 リール 戻り	1
5	94-1328	ホース ASSY 後 リール・モータ ケース・ドレン (3200)	1
5	94-3477	ホース ASSY 後 シリンダ降下 (3200)	1
*	112-9185	ホース・アセンブリ (GR 3150 - 2007-2014) 油圧昇降	1
*	112-9185	ホース・アセンブリ (GR 3250 - 2007 以降) 中央昇降アーム	1
*	94-5357	ホース・アセンブリ (GR 3250/2014 以前) 前ホイール&ブレーキ	2
*	94-5358	ホース・アセンブリ (GR 3250 - 2007-2014) 前ホイール&ブレーキ	2
*	99-6193	ホース・アセンブリ (GR 3150 - 2007 以降) 油圧走行	1



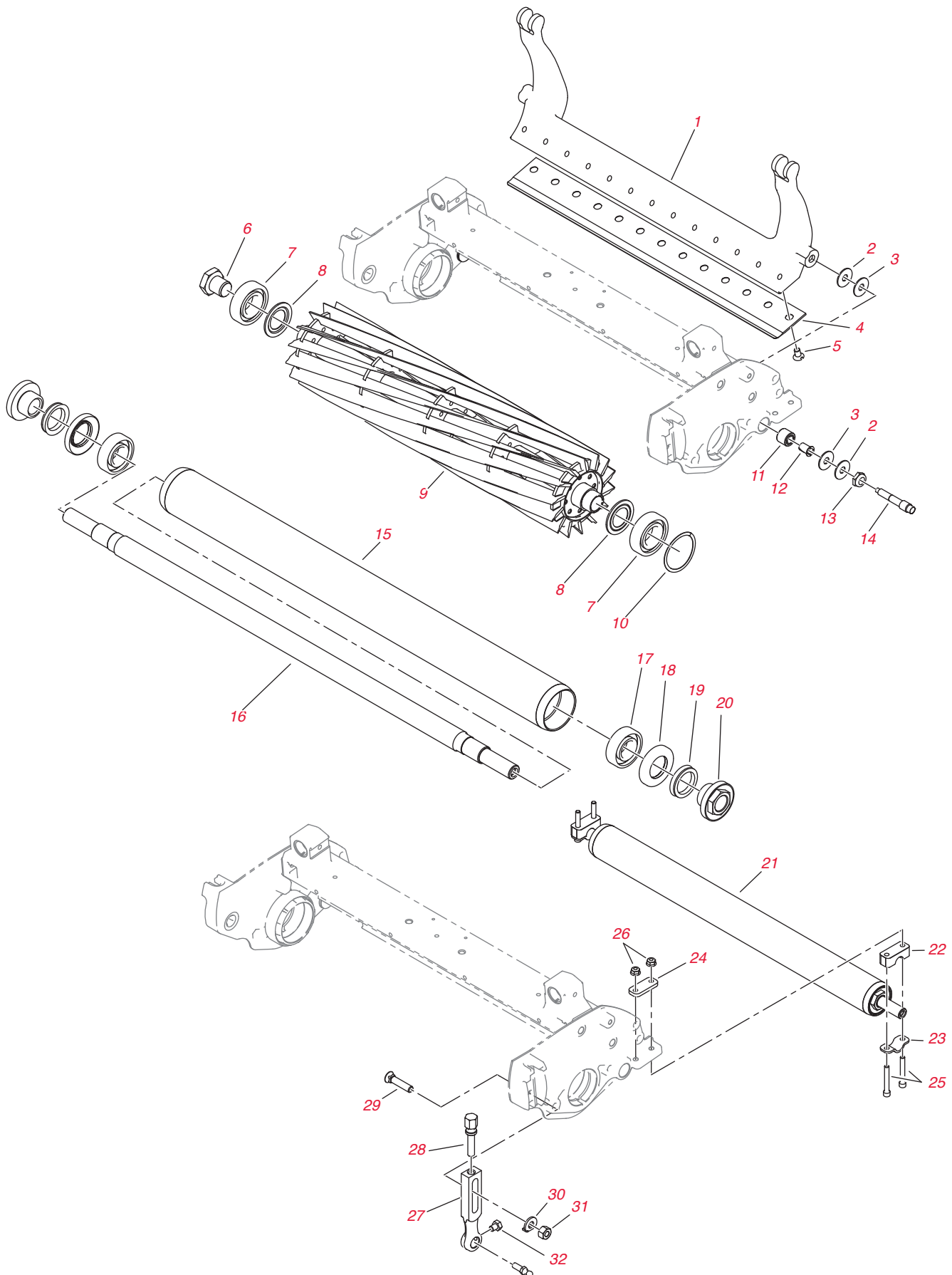
*図はありません。 **単体では販売しておりません。キットの内容は20-33ページをご覧ください。価格は予告なく変更される場合があります。お手持ちの機械に必要なすべてのパーツを掲載しているわけではありません。ご注文の際は、必ずパーツカタログやマスターパーツビューワでご確認ください。

TriFlex® & TriFlexハイブリッド・トラクションユニット用

	パーツ番号	名称	数量
フィルタ	30042**	400 時間フィルタ・キット (3300/3320)	希望数
	30043**	400 時間フィルタ・キット (3400/3420)	希望数
	110-9049	フィルタ - スピンオン (3400/3420)	1
	108-3811	エア・フィルタ (3400/3420)	1
	108-5194	油圧オイル・フィルタ	1
	115-7854	燃料フィルタ, インライン (3300/3320)	1
	94-2690	燃料フィルタ (3300/3320)	1
	115-8189	エンジンオイル・フィルタ (3400/3420 2014 以降)	5
ベアリング	254-72	ベアリング・レース - テーパー・カップ	2
	254-94	ベアリング・アセンブリ - テーパー・コーン (2011-2013)	2
	115-9471	ローラ・ベアリング・アセンブリ - テーパー付きキャップ	2
	115-9472	ローラ・ベアリング・アセンブリ - テーパー・コーン	2
	251-259	ボール・ベアリング・アセンブリ - シールド	1
	106-4237	ベアリング (3300/3400 - 2011 以降)	2
ベルト	119-4486	V-ベルト	1
	117-4464	V-ベルト	1
	105-5720	V-ベルト - ボリ	1
スタータ&オルタネータ	117-5541	オルタネータ	1
	110-3800	スタータ	1
タイヤ	117-9031	120-2783に振り替え	1
	120-2783	タイヤ (19 x 10.5 - 8) 4 プライ	1
運転席	131-6691	シート・カバー, 大	1
	137-1312	メッシュ・シート・カバー, 大	1
その他	104-4620	運転席 (標準)	1
	125-1984	スペーサ, トラクションライン ASM	5
	104-6478	スプリング - エクステンション (3400/3420)	4
	32149-2	ナット - KEPS (GR 3300/3320)	1
	3234-42	ねじ - HHF (GR 3300/3320/3400/3420)	2
	325-12	ねじ - HH (GR 3300/3320/3400/3420)	2
	325-13	ねじ - HH (GR 3320)	1
	340-139	フィッティング - エルボ 90 (GR 3300/3320/3400/3420)	2
	68-3270	バンパー - ゴム製 (GR 3300/3320/3400/3420)	2
	74-1810	ワッシャ (GR 3320/3420)	2
	75-0560	ステアリング・ホイール ASM (GR 3300/3320/3400/3420)	1
	92-2739	ピン - クレビス (GR 3300/3320/3400/3420)	3

*図はありません。 **単体では販売しておりません。キットの内容は20-33ページをご覧ください。価格は予告なく変更される場合があります。お手持ちの機械に必要なすべてのパーツを掲載しているわけではありません。ご注文の際は、必ずパーツカタログやマスターパーツビューワーでご確認ください。

グリーンズマスター — 乗用型
GREENSMASTER® TRIFLEX® & TRIFLEX® ハイブリッド



*図はありません。 **単体では販売しておりません。キットの内容は20-33ページをご覧ください。価格は予告なく変更される場合があります。お手持ちの機械に必要なすべてのパーツを掲載しているわけではありません。ご注文の際は、必ずパーツカタログやマスターパーツビューワでご確認ください。

TriFlex® & TriFlexハイブリッドDPAカッティングユニット

参照番号	パーツ番号	名称	数量
1	106-2648-01	ベッドバー	1
2	119-4150	ワッシャー-平	4
3	52-2900	ワッシャー-プラスチック	4
4	115-1881	ベッドナイフ-エッジマックス, トーナメント	1
4	93-4262	ベッドナイフ-マイクロカット	1
4	94-6392	ベッドナイフ-ハイカット	1
4	93-4263	ベッドナイフ-トーナメントカット	1
4	63-8610	ベッドナイフ-フェアウェイ	1
4	108-4303	ベッドナイフ-マイクロカット, 先長	1
4	108-4302	ベッドナイフ-トーナメントカット, 先長	1
4	93-4264	ベッドナイフ-ローカット	1
4	115-1880	ベッドナイフ-エッジマックス, マイクロカット	1
5	57-4910	119-4151 に振り替え	13
5	119-4151	ねじ-特殊	13
6	115-7263	ねじ-ロック, ベアリング	1
7	115-3296	ベアリング-シールド	2
8	115-3299	シール-フロック加工	2
9	119-4103	127-2200 に振り替え	
9	127-2200	リール- 8 枚刃 (直径 5" - GR 3000/3100/3200/3300/3400 - カッティングユニット 04613/04614/04615/04618/04619/04624)	1
9	132-7340	EDGESERIES リール - 8枚刃 (直径 5" - GR 3000/3100/3200/3300/3400)	1
9	119-4104	127-2201 に振り替え	
9	127-2201	リール- 11 枚刃 (直径 5" - GR 3000/3100/3200/3300/3400 - カッティングユニット 04613/04614/04615/04618/04619/04624)	1
9	132-7341	EDGESERIES リール - 11枚刃 (直径 5" - GR 3000/3100/3200/3300/3400)	1
9	119-4105	127-2202 に振り替え	1
9	127-2202	リール- 14 枚刃 (直径 5" - GR 3000/3100/3200/3300/3400 - カッティングユニット 04613/04614/04615/04618/04619/04624)	1
9	132-7342	EDGESERIES リール - 14枚刃 (直径 5" - GR 3000/3100/3200/3300/3400)	1
10	115-5258	スプリング-フラットワイヤ	1
11	119-4153	ゴム製ブッシュASM	2
12	52-2890	ブッシュ-ナイロン	2
13	119-4154	ナット-ロック, NI	2
14	117-9493	ボルト-ベッドバー	2
15	119-4092	ローラ・チューブASM	1
16	119-4090	シャフト-ローラ	1
17	251-347	ベアリング-ボール	2
18	106-6941	シール	2
19	106-6942	Vリング	2
20	108-3151	ナット-ロック, ベアリング	2
21	119-4093	後フル・ローラASM	1
22	119-4166	スペーサ-高さ, ローラ	2
23	119-4157	リテーナ-シャフト	2
24	119-4165	シム-高さ, ローラ	2
25	119-4035	ねじ-HSH	4
26	119-4040	ナット-フランジ, NI	4
27	115-7041	アーム-刈高	2
28	110-7352	ねじ-刈高	2
29	99-3773	ボルト-ブラウ	2
30	119-4158	ワッシャー-刈高	2
31	115-7193	ナット-刈高	2
32	119-4067	ねじ-HH	2
*	105-6792	後ローラ・ブラシ (交換部品)	1
*	104-1834	アイドラ・ベアリング ASM - 後ローラ・ブラシ ASM	1
*	107-3509	スチール・ローラ ASM (GR 3300/3400)	1
*	110-7352	ねじ - 刈高 (3300/3400)	2
*	117-6619	ブッシュ (3300/3400)	1
*	119-4095	グラス・シールド ASM (3300/3400)	1
*	120-3221	左側リール・ナット ASM	1
*	360-0398	O リング (GR 3300/3400)	1

*図はありません。 **単体では販売しておりません。キットの内容は20-33ページをご覧ください。 価格は予告なく変更される場合があります。 お手持ちの機械に必要なすべてのパーツを掲載しているわけではありません。 ご注文の際は、必ずパーツカタログやマスターパーツビューワーでご確認ください。

REELMASTER®

124 Reelmaster® 216 / 2000D / 2300D / 2600D / 3100D

136 Reelmaster 335D / 3500D / 450D / 4000D / 4500D

144 Reelmaster 223D / 5100D / 5200D / 5300D / 5500D

152 Reelmaster 5010-H / 5210 / 5410 / 5510 / 5610

160 Reelmaster 5500D / 6500D / 6700D

172 Reelmaster 7000D

179 Reelmaster 3550D / 3555 / 3575



リールマスター

REELMASTER® 216 / 2000D / 2300D / 2600D / 3100D

トラクションユニットのパーツ

パーツ番号	名称	数量
フィルタ		
30016**	400 Hour Filter MVP キット (RM 3100D - 1999-07)	希望数
30053**	400 Hour Filter MVP キット (RM 3100D - 2008 以降)	希望数
85-4930	フィルタ - エンジン・オイル (RM 216D, 2300D, 2600D)	1
4929325	107-7817 に振り替え	1
107-7817	フィルタ - エンジン・オイル (GP 2000)	1
99-9017	108-3842 に振り替え	1
108-3842	フィルタ - エンジン・オイル (GP 2000D/RM 2000D)	1
98-9651	108-3841 に振り替え	1
99-8384	108-3841 に振り替え	1
104-5167	108-3841 に振り替え	1
108-3841	フィルタ - エンジン・オイル (RM 3100D)	1
98-9493	エレメント - プリーザ (RM 3100D)	1
33-1300	108-3808 に振り替え	1
108-3808	エレメント - エアクリーナ (RM 216D)	1
93-2195	108-3811 に振り替え	1
108-3811	エレメント - エアクリーナ (RM 2000D, 2300D, 2600D, 3100D)	1
38-8000	108-3854 に振り替え	1
108-3854	フィルタ - 燃料	1
98-7612	フィルタ-燃料、プラスチック (RM 3100)	1
108-3828	フィルタ-燃料、メタル (RM 3100)	1
63-8300	エレメント - セパレータ (GP 2000D/RM 2000D)	1
98-9764	エレメント - セパレータ (RM 3100D 1999-2007)	1
110-9049	エレメント - セパレータ (RM 3100D 2008 以降)	1
112-9140	バイオディーゼル燃料フィルタ・キット (RM 3100D)	1
112-7836	インライン燃料フィルタ (バイオディーゼル・キット RM 3100D)	1
110-9015	エレメント - セパレータ (バイオディーゼル・キット RM 3100D)	1
98-9305	水・燃料フィルタ・アセンブリ (RM 3100D 1999-2007)	1
54-0110	フィルタ - 油圧オイル	1
ベルト		
61-3390	ベルト - ジャッキシャフト駆動 (RM216)	1
61-3380	V ベルト - リール駆動 (RM 216)	1
83-9020	V ベルト - 冷却ファン (RM 216D)	1
99-3467	V ベルト - オルタネータ駆動 (RM 3100D)	1
92-3187	マルチ・ロー V ベルト - ジャッキシャフト駆動 (RM 216D)	3
61-3400	マルチ・ロー V ベルト - ポンプ駆動 (RM216)	1
93-6840	マルチ・ロー V ベルト - ポンプ駆動 (RM 2000D/2300D/2600D)	1
95-8730	マルチ・ロー V ベルト - ポンプ駆動 (RM 3100D)	1
タイヤ		
119-3516	タイヤ - 前 (3WDの場合は後も) (18 X 8.5 - 8) 4 プライ (216/216D)	希望数
231-114	231-122 に振り替え	1
231-122	タイヤ - 後 (18 X 6.5 - 8) 4 プライ ターフセイバー (2WD) (216/216D)	1
99-4506	タイヤ - 前 & 後 (20 X 10 - 8) 4 プライ, ターフ・メイト (2000 SER)	2
104-0451	117-5125 に振り替え	2
117-5125	タイヤ (20 X 12 - 10) 4 プライ, ターフトラック (3100D, 2010 モデル)	1
95-8656	115-1572 に振り替え	1
115-1572	タイヤ (20 X 10 - 10) 4 プライ, ターフトラック (3100D, 2010 モデル-現行)	1
ベアリング		
このモデルのベアリング交換については、クイック・レファレンス・ガイドをご覧ください。34-43ページ		
94-3405	ベアリング - ボール (RM 216 ジャックシャフト)	2
251-321	ベアリング - 後輪	2
251-8	ベアリング - ボール	1
251-259	ベアリング - ボール (ニュートラル・アーム - 216/2300D/2600D/3100D)	1
38-7820	ベアリング - ボール (RM216 ジャックシャフト・アイドラ)	2
251-77	ベアリング・カラー	2

トラクションユニットのパーツ- 続き

	パーツ番号	名称	数量
スタータ&オルタネータ			
	99-9207	110-2598 に振り替え	1
	110-2598	スタータ (RM 2000D)	1
	98-9705	スタータ (RM 3100D)	1
	99-9209	オルタネータ (RM 2000D)	1
	131-6557	オルタネータ (RM 3100D)	1
	115-2292	タイマー - グロープラグ (RM 2000)	1
油圧モータ			
	104-4890	ピストン・ポンプ ASM - ハイドロスタット (RM 3100D)	1
	112-9916	油圧シリンダ ASM (RM 3100D)	1
	110-8785	モータ - 油圧 (左回転) (RM 3100D)	1
	115-8250	ギアモータ ASM (RM 3100D)	1
	121-7856	ステアリング・アーム ASM (RM 3100D)	1
	29-6162	スイッチ - マイクロ (RM 216/3100D)	1
	95-8802	プーリ - アイドラ, ハイドロスタット ASM	1
	104-4840	タンク - 油圧, 油圧オイルタンク ASM	1
	105-1214	ホース - 油圧, ハイドロスタット ASM (RM 3100D)	1
	69-4320	フィッティング - 油圧, 90度 (RM 3100D)	1
	95-8836	ホース ASM, モータ ASM (RM 3100D)	1
	340-139	フィッティング - エルボ 90 (RM 2000)	2
	75-0560	ステアリング・ホイール ASM (RM 3100D)	1
	95-8826	ホース ASM - リールモータ (RM 3100D 1999-2009)	1
	340-139	フィッティング - エルボ 90 (RM 3100D)	1
	95-8601	ギアポンプ ASM (RM 3100D)	1
	95-8843	ホース - 油圧, ステアリング・コラム (RM 3100D)	1
	99-3439	ホース ASM (RM 3100D)	1
	80-7342	ホース - 油圧 (RM 3100D)	1
	98-8141	油圧シリンダ ASM (RM 3100D)	1
運転席			
	104-4620	運転席 - 標準 (RM 2000D/3100D)	1
	92-8991	アジャスタ, シート ASM (RM 2000D/3100D)	1
	131-6691	シート・カバー, 大	1
	137-1312	メッシュ・シート・カバー, 大	1
その他			
	105-1221	ホース ASM, 後フォーク & タイヤ ASM	1
	105-1222	ホース ASM, 後フォーク & タイヤ ASM	1
	107-7828	後キャスト ASM	1
	95-8783	チューブ ASM, 前ホイール & ブレーキ・アセンブリ (RM 3100D)	1
	95-8784	チューブ ASM, 前ホイール & ブレーキ・アセンブリ (RM 3100D)	1
	104-4817	レバー - ブレーキ (RM 3100D)	1
	104-0485-03	シールド - ホイール (RM 3100D)	1
	100-4929	スロープ・インジケータ ASM (RM 3100D)	1
	106-4154	フロアプレート ASM (RM 3100D)	1
	104-4852-03	ペダル - 走行, 走行ペダル ASM (RM 3100D)	1
	100-4815	ケーブル - コントロール, 走行 (RM 3100D)	1
	99-3623-03	アーム - アイドラ	1
	95-8982	チューブ ASM, 後昇降アーム	1
	95-8981	チューブ ASM, 後昇降アーム	1
	233-70	スターノブ, バッテリー ASM (RM 3100D)	2
	95-8934	ラジエター (GR 3100D)	1
	95-8689	シングルスプール・コントロール・バルブ ASM (RM 3100D)	1
	95-8575	ピン, キャリア ASM (RM 3100D)	1
	115-3475	後昇降アーム ASM (RM 3100D)	1
	104-0422	ニュートラル・アーム ASM (RM 2000D/3100D)	1
	95-8990	後ピボットシャフト, 後昇降アーム ASM (RM 3100D)	1
	99-3478	トレッド - フット (RM 3100D), 前プラットフォーム ASM	1
	95-8724-03	スクリーン - フード (RM 3100D), フード・アセンブリ	1
	104-0462	ハブ・ホイール, スペーサ	1
	95-8905-01	フォーク - リア (RM 3100D)	1
	117-5129	後ホイール & タイヤ ASM (RM 3100D)	1
	70-9870	プレート - バックギン	1
	104-4809	ドラム - ブレーキ	1
	3274-105	ねじ - HSBH, 前ホイール & ブレーキ ASM	1

リールマスター

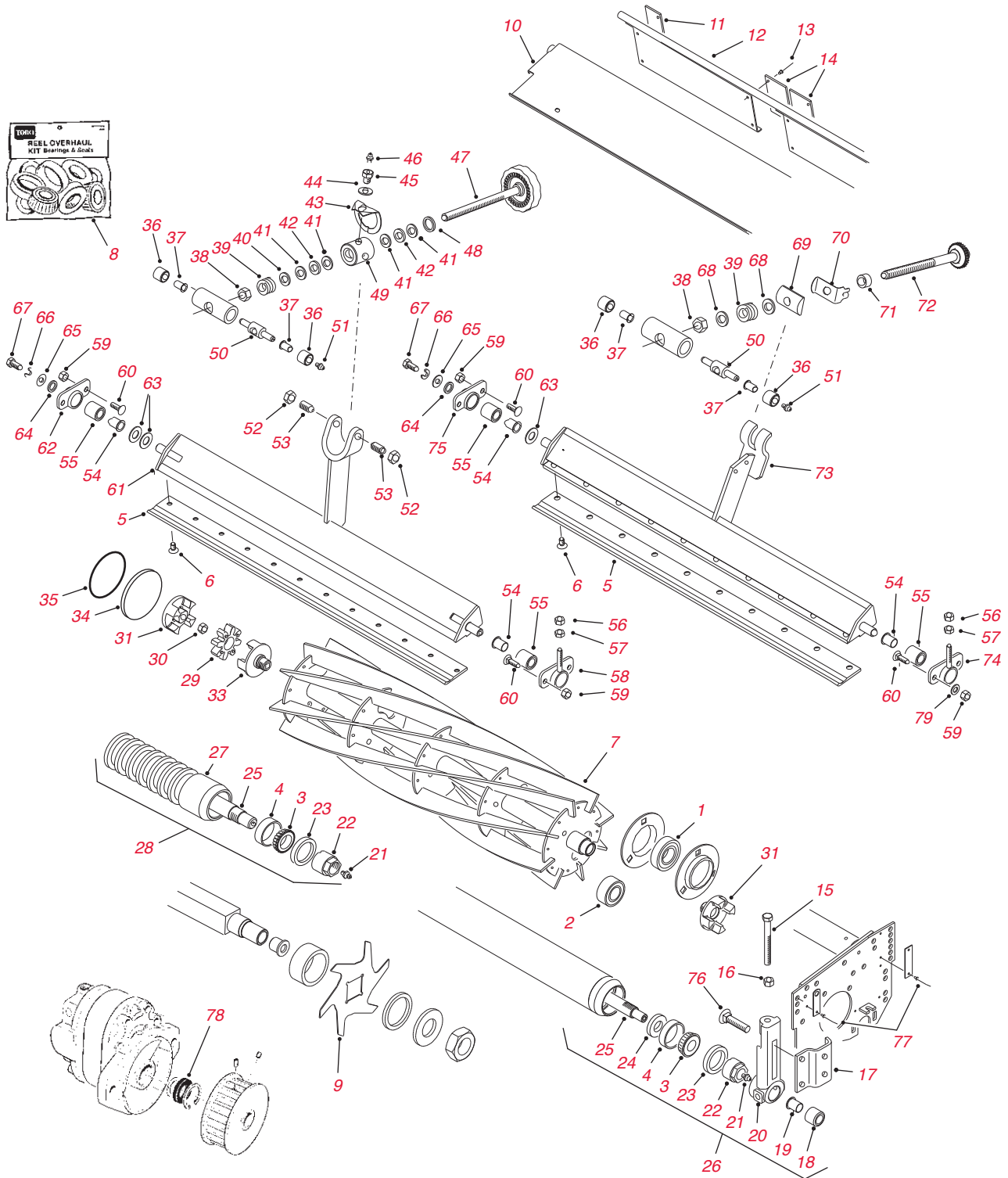
REELMASTER® 216 / 2000D / 2300D / 2600D / 3100D

トラクションユニットのパーツ- 続き

	パーツ番号	名称	数量
その他- 続き	119-6968	ディップスティック - オイル	1
	98-8796-03	サポート - バッテリー	1
	105-8536-01	ステアリング・アーム (RM 3100D)	1
	110-8795	ケーブル - スロットル	1
	108-9037	マニホールド ASM	1
	95-8933-03	プレート - マウント, ポンプ	1
	95-8854	ケーブル - バッテリー, マイナス	1
	95-8971	ゲージ - 燃料	1
	3234-42	ねじ - HHF (RM 3100D)	2
	353-781	フィッティング - エルボ	1
	95-8581	2 スプール・コントロール・バルブ ASM	1
	95-8904-03	ブラケット - クランプ	1
	95-8884	クランプ	4
	99-3373	バー - サポートスライド	2
	340-68	フィッティング - T字バルクヘッド	2
	104-5190-03	パネル - コントロール	1

リールマスター

REELMASTER® 216 / 2000D / 2300D / 2600D / 3100D



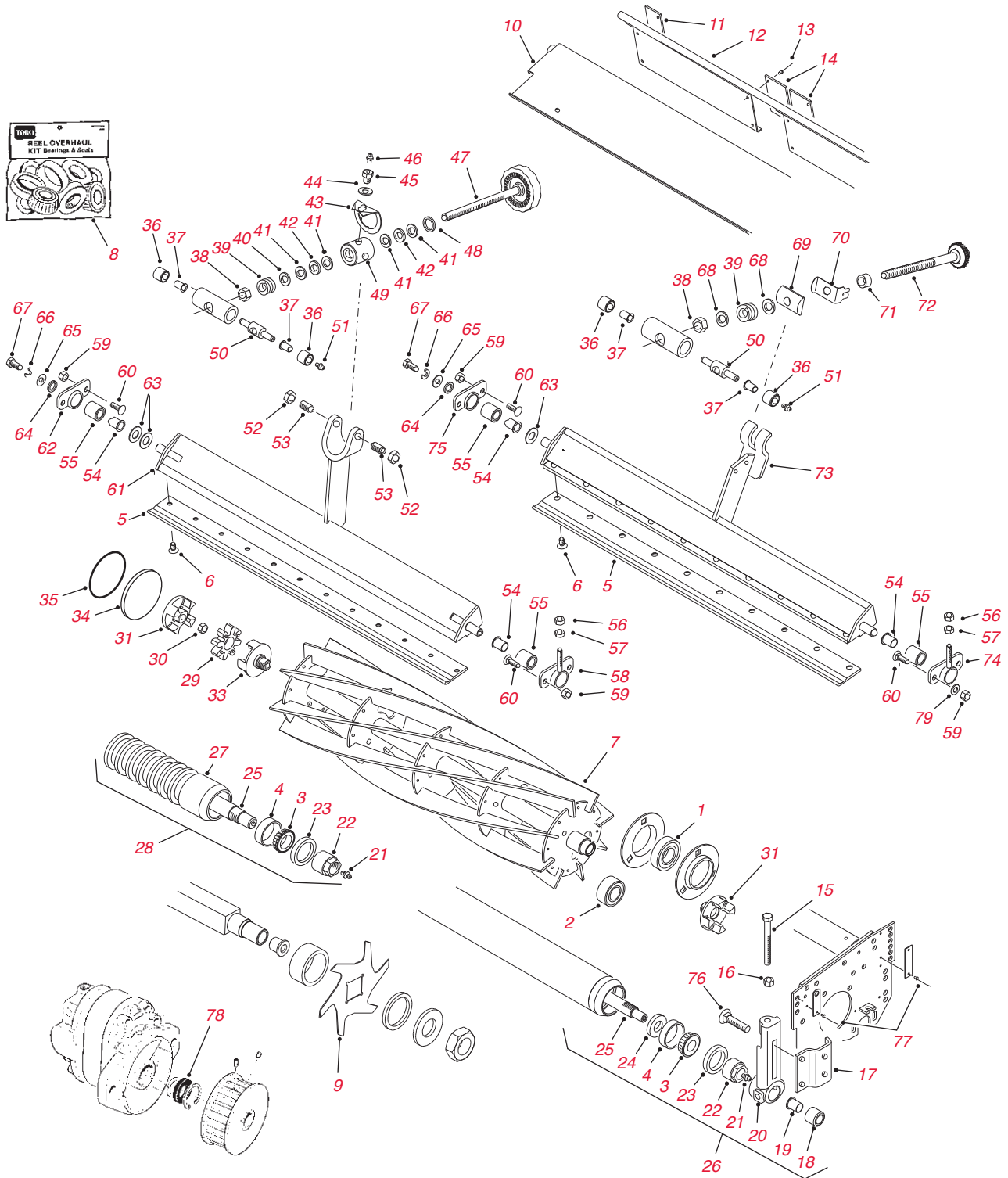
SPA (シングルポイント) カuttingユニットのパーツ

参照番号	パーツ番号	名称	数量
1	251-320	71-1360 に振り替え	1
1	71-1360	リール・ベアリング (RM 216 1987-88)	2
1	251-331	リール・ベアリング (RM 216 1989以降)	2
2	88-7880	ベアリング - リール (RM 2300D/2600D)	2
2	100-4926	ベアリング - リール (RM 2000D/3000D)	2
3	254-78	ベアリング・コーン	2
4	254-79	ベアリング・カップ	2
5	105-6785	ベッドナイフ - 27" ローカット (11ブレード)	1
5	112-8910	ベッドナイフ - 27" フェアウェイ・カット先長刃エッジマックス	
5	104-1380	ベッドナイフ - 27" フェアウェイカット	1
5	104-1381	ベッドナイフ - 32"ハイカット	1
5	94-5079	ベッドナイフ - 32"ローカット	1
5	112-8956	ベッドナイフ - 32" フェアウェイ・カット先長刃エッジマックス	1
	57-4910	119-4151 に振り替え	10
6	119-4151	ベッドナイフねじ	10
	99-3482	130-4119 に振り替え	
7	130-4119	リール・アセンブリ - 5 枚刃 (7"直径 - RM 2000D/2300D/3100D)	1
	99-3483	130-4123 に振り替え	
7	130-4123	リール・アセンブリ - 8 枚刃 (7"直径 - RM 2000D/2300D/3100D)	1
	99-3484	130-4132 に振り替え	
7	130-4132	リール・アセンブリ - 5 枚刃 (7"直径 - RM 2000D/2600D/3100D)	1
	99-3485	130-4136 に振り替え	
7	130-4136	リール・アセンブリ - 8 枚刃 (7"直径 - RM 2000D/2600D/3100D)	1
	105-6768	130-4127 に振り替え	
7	130-4127	リール・アセンブリ - 11 枚刃 (7"直径 - RM 2000D/2300D/3100D)	1
8	13-3649**	カuttingユニット・オーバーホールMVPキット (RM 216)	希望数
10	94-3621	シールド - 前 27"	1
10	94-5053	シールド - 前 32"	1
11	61-3280	ゴム・カバー - 側面	2
12	94-4969	シールド - 後 (2600/3100)	1
12	93-8849	シールド - グラス (216/2300)	1
13	700382	リベット - POP	12
14	61-3290	ゴム・カバー - センター	2
15	323-57	61-0790 に振り替え	4
15	61-0790	ねじ - 調整	4
16	3296-39	ナット - ロック	2
17	61-0910	ブラケット - 刈高	2
18	56-9510	ブッシュ	6
19	56-9520	フランジ・ブッシュ	6
20	61-0430-01	ブラケット - 刈高 後	4
20	61-0440-01	14-4489 に振り替え	4
20	14-4479	ブラケット - 刈高 後 (RM 3100) (#18 を含む)	2
20	14-4489	ブラケット - 刈高 前 (RM 3100) (#18 を含む)	2
21	302-5	グリス・フィッティング	3
22	71-3590	調整ナット	2
23	105-0150	シール - アウター	2
24	253-152	シール - インナー	2
25	61-0400	105-0156 に振り替え	1
25	94-4983	105-0158 に振り替え	1
25	105-0156	シャフト - ローラ 27"	1
25	105-0158	シャフト - ローラ 32"	1
26	62-7100	61-0410 に振り替え	1

*図はありません。 **単体では販売しておりません。キットの内容は20-33ページをご覧ください。 価格は予告なく変更される場合があります。 お手持ちの機械に必要なすべてのパーツを掲載しているわけではありません。 ご注文の際は、必ずパーツカタログやマスターパーツビューワーでご確認ください。

リールマスター

REELMASTER® 216 / 2000D / 2300D / 2600D / 3100D



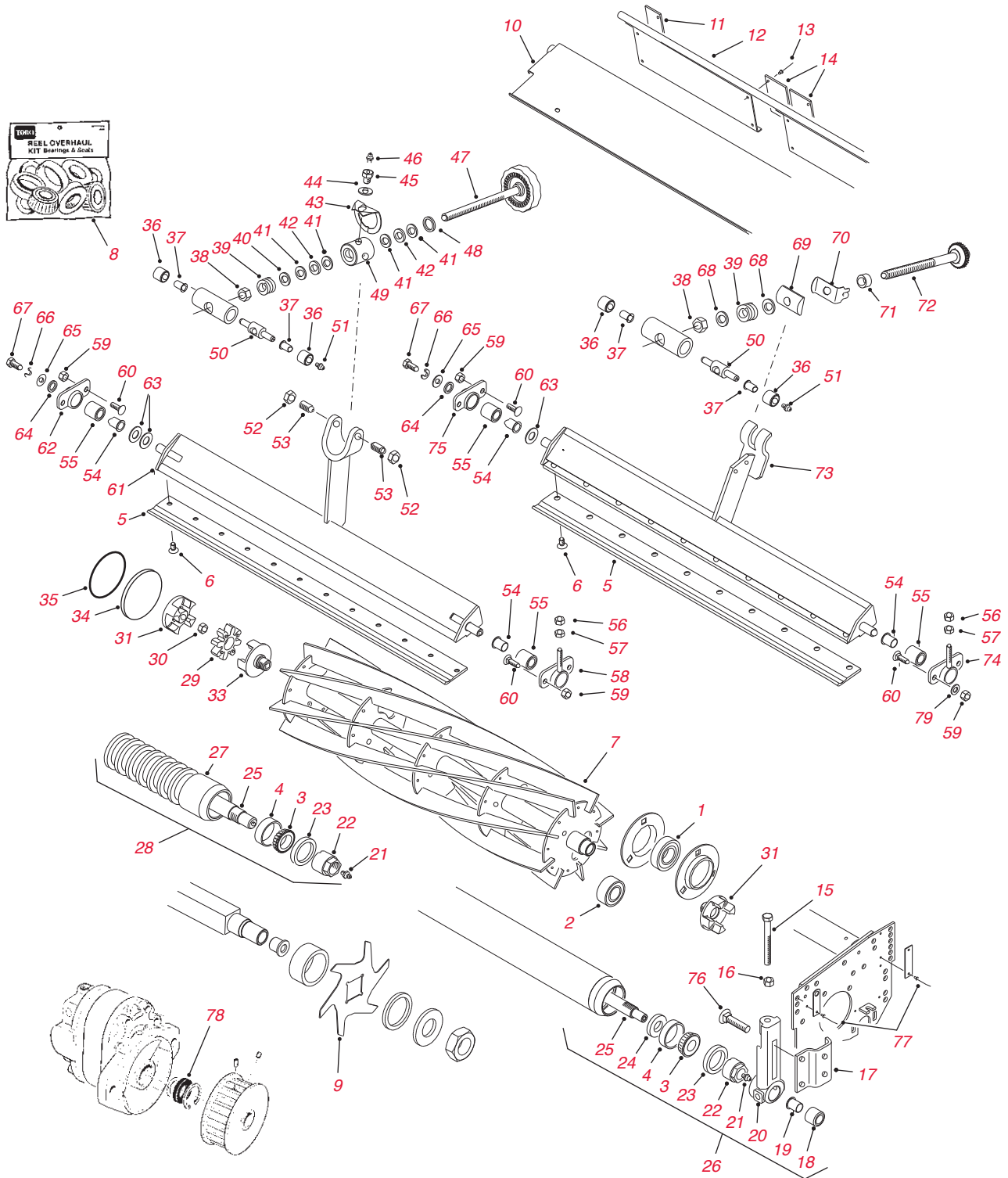
SPA (シングルポイント) カuttingユニットのパーツ- 続き

参照番号	パーツ番号	名称	数量
26	61-0410	ローラ ASSY 27"	1
26	94-4982	ローラ・アセンブリ - むく 32"	1
*	106-9607**	ローラ・リビルド MVP キット	希望数
27	104-1386-03	溝付きローラ チューブ 27"	1
27	104-1389-03	溝付きローラ チューブ 32"	1
28	62-7410	92-1846 に振り替え	1
28	92-1846	溝付きローラ ASSY 27"	1
28	104-1385	溝付きローラ ASSY 27"	1
28	94-4993	溝付きローラ ASSY 32"	1
28	104-1388	溝付きローラ ASSY 32"	1
29	93-8827	スパイダ (2300/2600/3100)	1
30	32128-48	ナット - 六角ロック	1
31	93-8823	カップラ - リール・モータ	1
32	93-8825	カップラ - リール, 右ねじ	1
33	93-8826	カップラ - リール, 左ねじ	1
34	94-2703	プラグ	1
35	353-949	シール - Oリング (リール・モータ・マウント)	1
36	62-5510	ゴム・ブッシュ	2
37	52-2890	フランジ・ブッシュ - ナイロン	2
38	3296-62	ロックナット	1
39	57-5270	スプリング	1
40	29-8870	ワッシャ - 平	1
41	257-5	ワッシャ	2
42	257-6	ベアリング	1
43	52-3000	アーム - スプリング	1
44	3256-25	ワッシャ - 平	1
45	52-2990	ねじ - スプリング - リテーナ	1
46	302-5	グリス・フィッティング	3
48	253-84	シール - 調整 ハンドル	1
49	52-2980	ピボット, SPA	1
50	57-5260	107-7490 に振り替え	1
50	107-7409	ピン・ベッドバー・ピボット	1
51	302-18	フィッティング - グリス	1
52	3218-18	ナット - ジャム	2
53	57-5190	ねじ - 調整	2
54	56-9520	フランジ・ブッシュ	6
55	56-9510	ブッシュ	6
56	3296-4	ナット - ロック	1
57	3219-2	ナット - ロック	1
58	93-6855	ハウジング - ベッドバー調整	1
59	3296-29	ナット - ロック	4
60	3230-1	ねじ - キャリッジ	4
61	61-1210-01	ベッドバー (69 cm)	1
62	61-1010	ハウジング - ベッドバー	1
63	61-1950	ワッシャ - ベッドバー	2
64	62-7120	スペーサ	1
65	3256-56	ワッシャ - 平	1
66	3253-4	ワッシャ - ロック	1
67	322-3	ねじ - 六角キャップ HD	1
68	29-8910	ワッシャ	2
69	93-2892	ピボット - ベッドバー	1
70	95-8752	アーム - スプリング	1

*図はありません。 **単体では販売していません。キットの内容は20-33ページをご覧ください。 価格は予告なく変更される場合があります。 お手持ちの機械に必要なすべてのパーツを掲載しているわけではありません。 ご注文の際は、必ずパーツカタログやマスターパーツビューワーでご確認ください。

リールマスター

REELMASTER® 216 / 2000D / 2300D / 2600D / 3100D

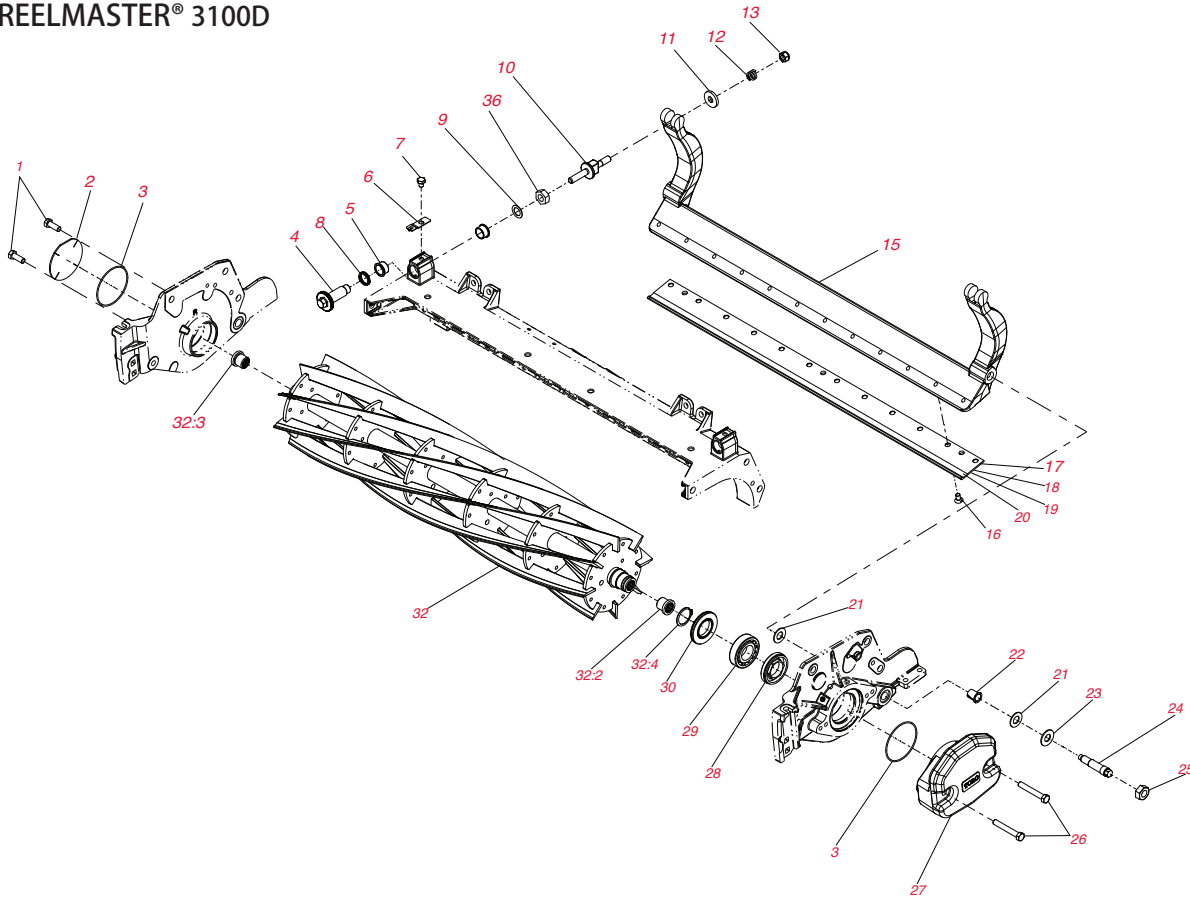


*図はありません。 **単体では販売しておりません。キットの内容は20-33ページをご覧ください。価格は予告なく変更される場合があります。お手持ちの機械に必要なすべてのパーツを掲載しているわけではありません。ご注文の際は、必ずパーツカタログやマスターパーツビューワでご確認ください。

SPA (シングルポイント) カuttingユニットのパーツ- 続き

参照番号	パーツ番号	名称	数量
71	93-2959	スパーサ - アジャスタ	1
72	95-8877	106-7536 に振り替え	1
72	106-7536	アジャスタ - ベッドバー・	1
76	3231-2	ボルト - キャリッジ	4
77	3290-55	リベット - POP	8
77	66-5710	117-8976 に振り替え	
78	117-8976	シール - リール・モータ・シャフト	1
79	3256-74	ワッシャ - 平	4
*	104-6478	スプリング - エクステンション (RM 2000)	2
*	32144-1	ねじ - TAPTITE (RM 2000)	3
*	3220-5	ナット - ジャム (RM 2000)	1
*	353-781	フィッティング - エルボ (RM 2000)	1

リールマスター REELMASTER® 3100D



DPA (デュアルポイント) カuttingユニットのパーツ

参照番号	パーツ番号	名称	数量
1	323-6	ねじ - HH	2
2	94-2703	プラグ	1
3	112-6967	O リング	2
4	120-5118	シャフト - アジャスタ	2
5	106-5344	ブッシュ - フランジ, キー付き	4
6	99-2097	デイトント	2
7	114-9396	キャップスクリュー - HH	2
8	120-5116	ワッシャ - ウェーブ	2
9	108-0015	ワッシャ - 平	2
10	115-7039	ねじ - アジャスタ, ベッドバー	2
11	119-4155	ワッシャ - 硬化	2
12	120-5120	スプリング - 圧縮	2
13	119-4039	ナット - 六角, NI	2
15	112-8908-01	ベッドバー	1
*	112-8954-01	ベッドバー	1
16	119-4151	ねじ - ベッドナイフ	10
17	114-9388	ベッドナイフ - 27" フェアウェイ 標準	1
18	112-8910	ベッドナイフ - 27" フェアウェイ・カット先長刃エッジマックス	1
19	114-9390	ベッドナイフ - 27" フェアウェイ HD	1
20	120-1641	ベッドナイフ - 27" 低刈先長	1
20	105-6785	ベッドナイフ - 27" ローカット (11ブレード)	1
20	104-1380	ベッドナイフ - 27" フェアウェイ・ハイカット	1
20	104-1381	ベッドナイフ - 32" フェアウェイ・ハイカット	1
20	94-5079	ベッドナイフ - 32" フェアウェイ・ローカット	1
20	112-8956	ベッドナイフ - 32" フェアウェイ・カット先長刃エッジマックス	1
21	61-1950	ワッシャ - プラスチック	4
22	56-9520	フランジ・ブッシュ	2

*図はありません。 **単体では販売しておりません。キットの内容は20-33ページをご覧ください。価格は予告なく変更される場合があります。お手持ちの機械に必要なすべてのパーツを掲載しているわけではありません。ご注文の際は、必ずパーツカタログやマスターパーツビューワーでご確認ください。

DPA (デュアルポイント) カuttingユニットのパーツ - 続き

参照番号	パーツ番号	名称	数量
23	69-8980	ワッシャ	2
24	106-9623	ボルト - ベッドバー	2
25	3296-33	ナット - ロック, NI	2
26	323-12	ねじ - HH	2
27	119-0614-01	ウェイト - エンド	1
28	107-2954	ベアリング, ナット - アジャスタ	1
29	93-2489	ベアリング	2
30	107-4028	シール - グリス	2
32	115-8270	127-2093に振り替え	1
32	127-2093	リール - 5 枚刃, 直径 7" (Cuttingユニット 03180)	1
32	115-8275	127-2094 に振り替え	1
32	127-2094	リール - 8 枚刃, 直径 7" (Cuttingユニット 03710/03181)	1
	133-8269	EDGESERIES リール - 8 枚刃, 直径 7" (Cuttingユニット 03710/03181)	
32	115-8282	127-2104 に振り替え	1
32	127-2104	リール - 5 枚刃, 直径 7" (Cuttingユニット 03182/03712)	1
32	115-8286	127-2105 に振り替え	1
32	127-2105	リール - 8 枚刃, 直径 7" (Cuttingユニット 03182/03712)	1
	133-8271	EDGESERIES リール - 11 枚刃, 直径 7" (Cuttingユニット 03183/03711)	
	133-8273	8 枚刃, 直径 7" (Cuttingユニット 03182/03712)	
32	115-8278	127-2095 に振り替え	1
32	127-2095	リール - 11 枚刃, 直径 7" (Cuttingユニット 03183/03711)	1
32:2	107-3276	インサート - ねじ山付き, 左ねじ	1
32:3	107-3275	インサート - ねじ山付き, 右ねじ	1
32:4	92-2601	リング - リテーナ	2
*	120-7230	HD DPA MVP キット	希望数
*	110-9600	DPA高刈りキット	希望数
*	106-9607**	ローラ・リビルド MVP キット	希望数
*	110-4086	グルーマ/RRB ベアリング & シール・キット	2
*	93-3038-03	ブレード - デサッチャー (標準)	16
*	106-8625	ブレード - デサッチャー (カーバイド・チップ付き)	16
*	94-3621	シールド - 前 27"	1
*	94-5053	シールド - 前 32"	1
*	61-3280	ゴム・カバー - 側面	2
*	112-8944-01	シールド - 後	1
*	61-3290	ゴム・カバー - センター	2
*	323-57	61-0790 に振り替え	4
*	61-0790	ねじ - 調整	4
*	3296-39	ナット - ロック	2
*	61-0910	ブラケット - 刈高	2
*	56-9510	ブッシュ	6
*	61-0430-01	ブラケット - 刈高 後	4
*	61-0440-01	14-4489 に振り替え	4
*	14-4479	ブラケット - 刈高 後 (#18 を含む)	2
*	14-4489	ブラケット - 刈高 前 (#18 を含む)	2
*	302-5	グリス・フィッティング	3
*	71-3590	調整ナット	2
*	105-0150	シール - アウター	2
*	253-152	シール - インナー	2
*	61-0400	105-0156 に振り替え	1
*	94-4983	105-0158 に振り替え	1
*	105-0156	シャフト - ローラ 27"	1
*	105-0158	シャフト - ローラ 32"	1
*	62-7100	61-0410 に振り替え	1
*	61-0410	ローラ ASSY 27"	1
*	94-4982	ローラ・アセンブリ - むく 32"	1
*	104-1386-03	溝付きローラ チューブ 27"	1

*図はありません。 **単体では販売していません。キットの内容は20-33ページをご覧ください。 価格は予告なく変更される場合があります。 お手持ちの機械に必要なすべてのパーツを掲載しているわけではありません。 ご注文の際は、必ずパーツカタログやマスターパーツビューワーでご確認ください。

リールマスター

REELMASTER® 3100D

DPA (デュアルポイント) カuttingユニットのパーツ - 続き

参照番号	パーツ番号	名称	数量
*	104-1389-03	溝付きローラ チューブ 32"	1
*	62-7410	92-1846 に振り替え	1
*	92-1846	溝付きローラ ASSY 27"	1
*	104-1385	溝付きローラ ASSY 27"	1
*	94-4993	溝付きローラ ASSY 32"	1
*	104-1388	溝付きローラ ASSY 32"	1
*	93-8827	スパイダ	1
*	32128-48	ナット - 六角ロック	1
*	93-8823	カップラ - リール・モータ	1
*	93-8825	カップラ - リール, 右ねじ	1
*	93-8826	カップラ - リール, 左ねじ	1
*	353-949	シール - Oリング (リール・モータ・マウント)	1
*	62-5510	ゴム・ブッシュ	2
*	52-2890	フランジ・ブッシュ - ナイロン	2
*	3296-62	ロックナット	1
*	57-5270	スプリング	1
*	29-8870	ワッシャ - 平	1
*	257-5	ワッシャ	2
*	257-6	ベアリング	1
*	52-3000	アーム - スプリング	1
*	3256-25	ワッシャ - 平	1
*	52-2990	ねじ - スプリング - リテーナ	1
*	253-84	シール - 調整 ハンドル	1
*	57-5260	107-7490 に振り替え	1
*	107-7409	ピン・ベッドバー・ピボット	1
*	302-18	フィッティング - グリス	1
*	3218-18	ナット - ジャム	2
*	57-5190	ねじ - 調整	2
*	3296-4	ナット - ロック	1
*	3219-2	ナット - ロック	1
*	93-6855	ハウジング - ベッドバー調整	1
*	3296-29	ナット - ロック	4
*	3230-1	ねじ - キャリッジ	4
*	61-1010	ハウジング - ベッドバー	1
*	3256-56	ワッシャ - 平	1
*	3253-4	ワッシャ - ロック	1
*	322-3	ねじ - 六角キャップ HD	1
*	29-8910	ワッシャ	2
*	93-2892	ピボット - ベッドバー	1
*	95-8752	アーム - スプリング	1
*	93-2959	スペーサ - アジャスタ	1
*	115-3466	右側短尺昇降アーム ASM	1
*	95-8877	106-7536 に振り替え	1
*	106-7536	アジャスタ - ベッドバー・	1
*	95-8739-01	ベッドバー (69 cm)	1
*	95-8748-01	ベッドバー (32")	1
*	16-9769	ハウジング - ベッドバー調整 (#55 を含む)	1
*	14-4459	ハウジング - ベッドバー (#55 を含む)	1
*	3231-2	ボルト - キャリッジ	4
*	3290-55	リベット - POP	8
*	66-5710	115-8039 に振り替え	1
*	3256-74	ワッシャ - 平	4
*	29-9100	ブッシュ & ハンドル ASM	1

DPA (デュアルポイント) カuttingユニットのパーツ - 続き

参照番号	パーツ番号	名称	数量
*	115-0833	ベルト - ブラシ, 7" (ユニバーサルグルーマ)	1
*	114-9384	フル前ローラ ASM	1
*	117-0990	プラスチック製溝付きローラ ASM	1
*	130-4105	ブレード - グルーマ (ユニバーサルグルーマ)	1
*	115-0813	ブラシ - ローラ	1
*	3296-45	ナット - ロック, NI	2
*	321-10	ねじ - HH	1
*	115-0828	ベルト - ブラシ, 7"	2
*	74-1810	ワッシャ	2
*	114-2726	レバー - ブレーキ	2
*	95-8980	チューブ ASM	1
*	32144-1	ねじ - TAPTITE (2010 年以降)	2
*	112-8961	後ローラASM	1
*	115-0838	ブラシ - ローラ	1
*	115-4263	プレート - サイド, 右	1
*	32144-4	ねじ - HWH	4
*	353-781	フィッティング - エルボ	1
*	115-0839	スプリング - アイドラ	1

リールマスター

REELMASTER®335D / 3500D / 450D / 4000D / 4500D

トラクションユニットのパーツ

	パーツ番号	名称	数量
フィルタ	30012**	400 時間 フィルタ MVP キット (RM 4000D - 2002-07)	希望数
	30061**	400 時間 フィルタ MVP キット (RM 4000D - 2008 以降)	希望数
	74-7970	108-3837 に振り替え	1
	108-3837	フィルタ - エンジンオイル (RM 335D/3500D)	1
	49-2500	108-3835 に振り替え	1
	108-3835	フィルタ - エンジン・オイル (RM 450D/4500D)	1
	98-7431	104-5169 に振り替え	1
	104-5169	フィルタ - エンジン・オイル (RM 4000D)	1
	27-7110	108-3833 に振り替え	1
	108-3833	エア・フィルタ・エレメント	1
	93-9162	108-3812 に振り替え	1
	108-3812	エレメント - エア・フィルタ アウター (RM 4000D)	1
	93-9163	108-3813 に振り替え	1
	108-3813	エレメント - エア・フィルタ インナー (RM 4000D)	1
	98-7612	フィルタ-燃料、プラスチック (RM RM 4000D 1998-2001 & 2004 以降)	1
	108-3828	フィルタ-燃料、メタル (RM RM 4000D 1998-2001 & 2004 以降)	1
	76-5220	エレメント - 燃料フィルタ (335D/3500D/4000D 1998-2001)	1
	60-5470	フィルタ - 燃料 (RM 450D, 4500D)	1
	98-9764	フィルタ - 水セパレータ (RM 4000D)	1
	112-9140	バイオディーゼル燃料フィルタ・キット (RM 4000D)	1
	112-8400	バイオディーゼル燃料ポンプ・キット (RM 4000D)	1
	112-7836	インライン燃料フィルタ (バイオディーゼル・キット RM 4000D)	1
	110-9015	エレメント - セパレータ (バイオディーゼル RM 4000D)	1
	99-8358	フィルタ - 燃料 (RM 4000D 2002-03)	1
	58-6610	69-1720 に振り替え	1
	69-1720	エレメント - 油圧 (RM 4500D)	1
	86-6110	エレメント - 油圧 (RM 450D, 4500D, 4000D)	1
	76-6490	86-3010 に振り替え	1
	86-3010	フィルタ トランスミッション(RM335D/3500D)	1
	98-7419	エレメント - ブリーザ (RM 4000D)	1
ベルト	62-6390	ベルト - ファン・ベルト (RM 450D)	1
	98-7705	V ベルト - オルタネータ駆動 (RM 4000D)	1
	74-8830	ベルト - タイミング (RM 335D/3500D)	1
タイヤ	69-9880	タイヤ - 前 (23 X 10.5 - 12) 6 プライ (335D)	2
	74-5560	タイヤ - 後 (20 X 8 - 10) 6 プライ (335D)	2
	86-5900	タイヤ - 前 (26 X 12 - 12) 8 プライ (3500D)	2
	86-5910	タイヤ - 後 (20 X 10 - 10) 6 プライ (3500D)	2
	63-4480	タイヤ - 前 (31 X 13.5 - 15) 4 プライ (450D/4000D/4500D)	2
	69-9880	タイヤ - 後 (23 X 10.5 - 12) 6 プライ (450D/4000D/4500D)	2
運転席	131-6691	シート・カバー, 大	1
	137-1312	メッシュ・シート・カバー, 大	1

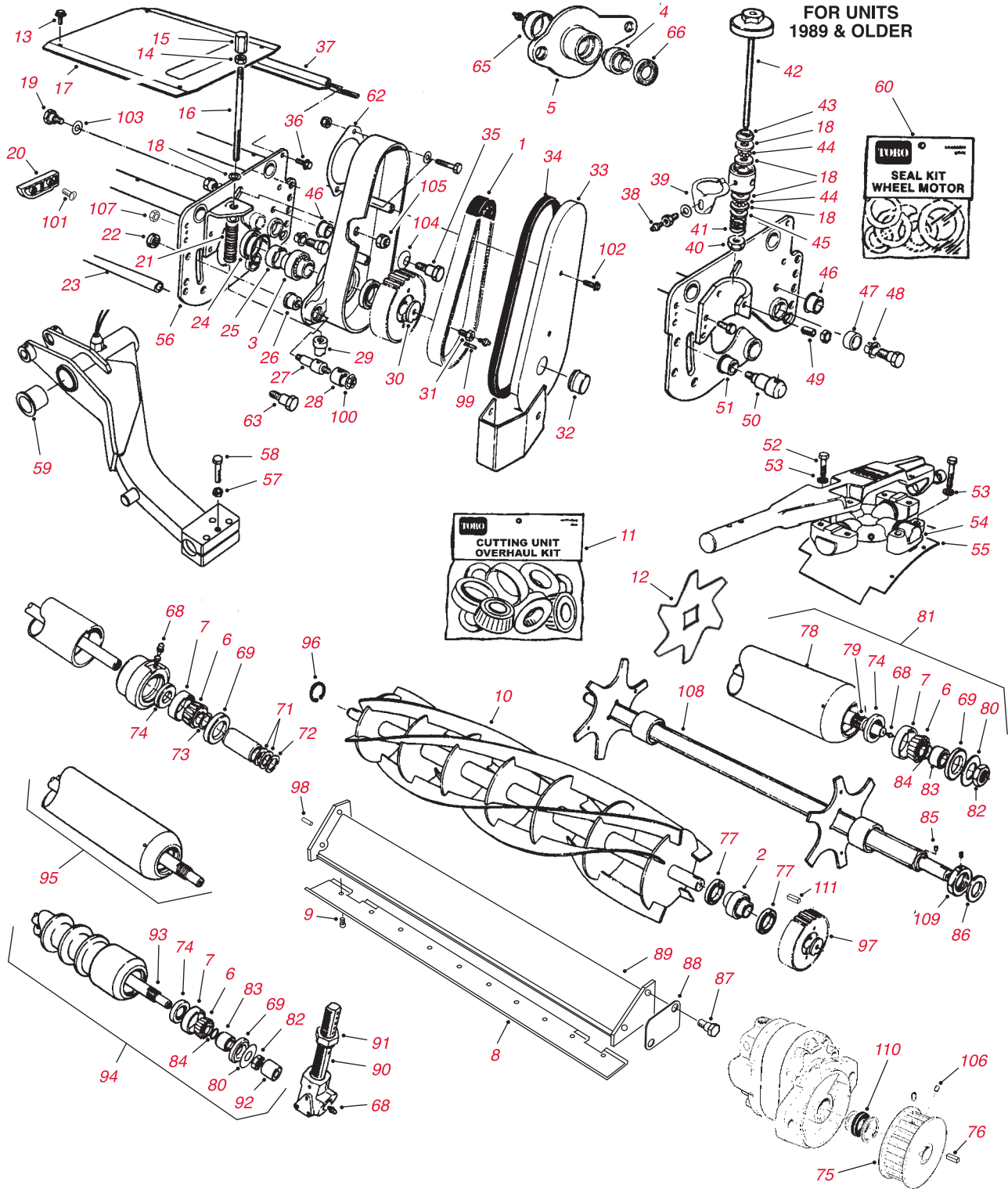
*図はありません。 **単体では販売しておりません。キットの内容は20-33ページをご覧ください。価格は予告なく変更される場合があります。お手持ちの機械に必要なすべてのパーツを掲載しているわけではありません。ご注文の際は、必ずパーツカタログやマスターパーツビューワーでご確認ください。

トラクションユニットのパーツ- 続き

	パーツ番号	名称	数量
ベアリング	このモデルのベアリング交換については、クイック・レファレンス・ガイドをご覧ください。34-43ページ		
	254-106	ベアリング・コーン (後アクスル)	2
	254-92	ベアリング・コーン (2WD 後, アウター)	2
	254-107	ベアリング・カップ (後アクスル)	2
	251-259	ベアリング - ボール (ニュートラル・アーム)	2
スタータ&オルタネータ	112-1352	スタータ (RM 335D/3500D)	1
	51-7590	112-1353 に振り替え	1
	112-1353	スタータ (RM 450D/4500D)	1
	100-9237	スタータ (RM 4000D)	1
	76-5050	オルタネータ (335D/3500D)	1
	51-8250	112-1358 に振り替え	1
	112-1358	オルタネータ (450D/4500D)	1
	98-7693	オルタネータ (4000D)	1
	117-5541	オルタネータ - 60 A (4000D)	1
その他	112-8400	バイオディーゼル燃料ポンプ・キット (RM 4000D)	1
	29-6162	スイッチ - マイクロ (RM 450)	1
	233-70	スターノブ, バッテリー ASM (RM 3550)	2
	104-0422	ニュートラル・アーム ASM (RM 3550)	1
	32136-2	ナット - SHH (RM 4000)	2
	32144-1	ねじ - TAPTITE (RM 4000)	4
	325-12	ねじ - HH (RM 4000)	6
	340-139	フィッティング - エルボ 90 (RM 4000)	10
	66-8800	リレー (RM 4000)	2

リールマスター

REELMASTER® 335D / 3500D / 450D / 4000D / 4500D



*図はありません。 **単体では販売しておりません。キットの内容は20-33ページをご覧ください。価格は予告なく変更される場合があります。お手持ちの機械に必要なすべてのパーツを掲載しているわけではありません。ご注文の際は、必ずパーツカタログやマスターパーツビューワでご確認ください。

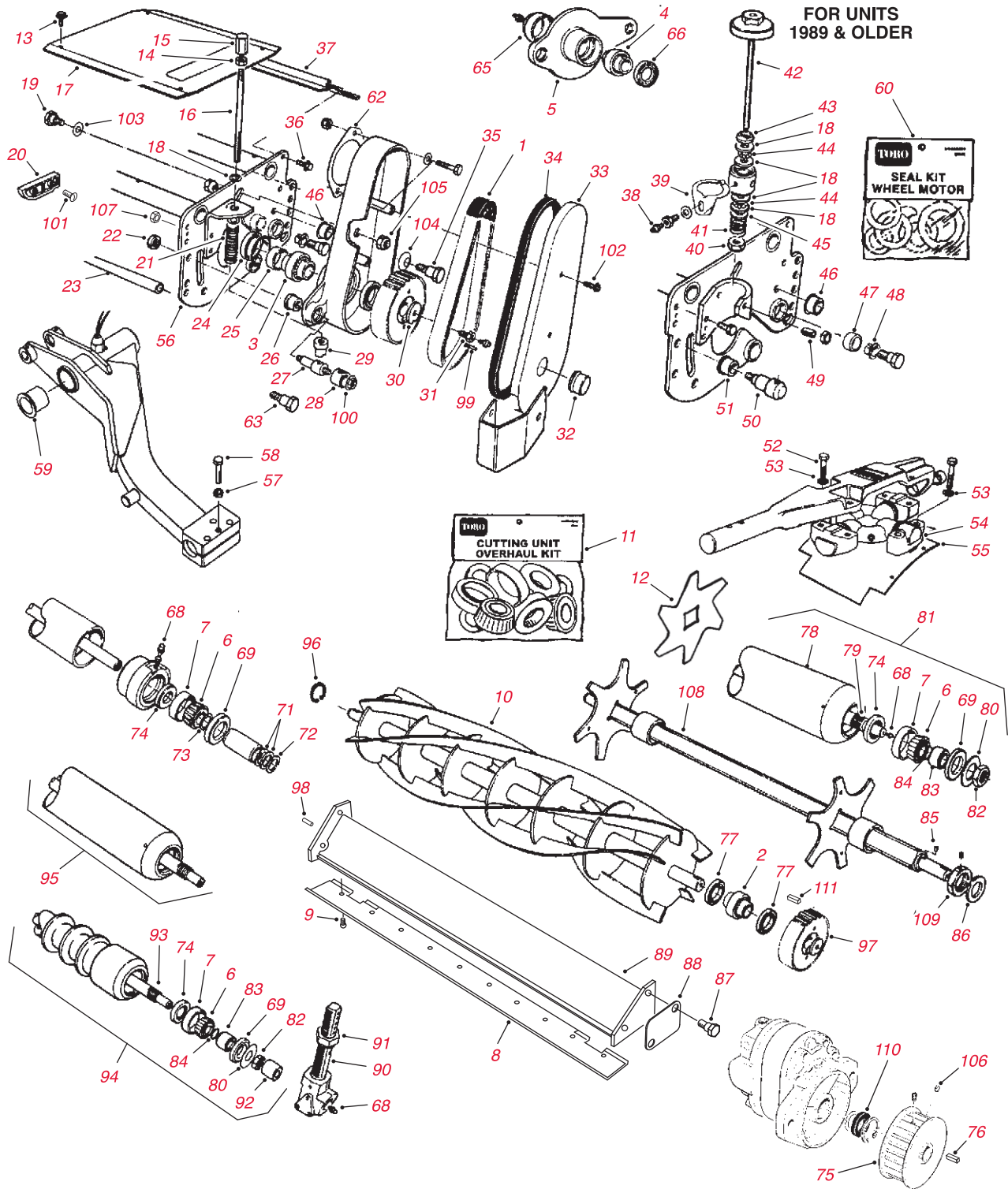
カッティングユニットのパーツ

参照番号	パーツ番号	名称	数量
1	47-7160	ベルト - リール & デサッチャー・ドライブ	1
2	251-298	59-6140 に振り替え	2
2	59-6140	ベアリング - リール	2
3	59-6140	ベアリング	1
4	59-6140	ベアリング	1
5	13-7749	ハウジング&ベアリング Assy	1
6	254-78	ベアリング・コーン	2
7	254-79	カップ, ベアリング	2
8	72-0480	ベッドナイフ (5 枚刃)	1
8	59-5890	ベッドナイフ (7 枚刃)	1
8	76-3620	ベッドナイフ (11 枚刃)	1
	3-6462	119-4151 に振り替え	11
	57-4910	119-4151 に振り替え	11
9	119-4151	ねじ	11
	13-8219	130-4139 に振り替え	
10	130-4139	リール・アセンブリ - 7 枚刃 (8"直径 - RM 335D/3500D/450D/4000D/4500)	1
	14-0919	130-4141 に振り替え	
10	130-4141	リール・アセンブリ - 11 枚刃 (8"直径 - RM 335D/3500D/450D/4000D/4500)	1
	13-8229	14-7419 に振り替え	1
10	133-0140	リール・アセンブリ - 5 枚刃 (8"直径 - RM 335D/3500D/450D/4000D/4500)	1
11	13-3679**	カッティングユニット・オーバーホール MVP キット (RM 335D/450D)	希望数
11	95-4389**	カッティングユニット・オーバーホール MVP キット (RM 3500D/4000D/4500D)	希望数
12	82-3070-03	ブレード - デサッチャー	20
13	3234-34	ねじ - 六角フランジ HD	8
14	3218-5	ナット	2
15	72-0380	ノブ	2
16	72-0390	ロッド	2
17	59-5830-01	カバー - インボード	1
*	59-5840-01	100-9993 に振り替え	1
*	100-9993	カバー - アウトボード	1
18	257-5	ワッシャ	8
19	62-6080	ボルト - ショルダ	1
20	62-6070	77-4810 に振り替え	2
20	77-4810	ブロック - デフレクタ	2
21	72-0400	92-9231 に振り替え	2
21	92-9231	スプリング	2
22	82-9390	ナット - 特殊	2
23	93-7769	ロッド	1
24	92-9250	シール - グリス	1
25	92-9251	スリーブ - ウェア	希望数
26	72-0430	ブッシュ	2
26	92-9252	ブッシュ - フランジ	2
27	72-0440	ピン	2
28	72-0420	クランプ - チューブ	2
29	72-0410	スタンド・オフ	2
30	59-6150	ワッシャ - プーリ	1
31	59-6190	ねじ - リール・キャップ	1
32	59-7490	プラグ - グリス・フィッティング	1
33	75-7590-01	カバー - ドライブ (左)	1
33	75-7580-01	カバー - ドライブ (右)	1
34	47-7170	ガスカート	1
35	48-9020	ボルト	2
36	3234-12	ねじ - 六角フランジ HD	2
37	51-1600	75-7680-01 に振り替え	1
37	52-9660	75-7680-01 に振り替え	1
37	75-7680-01	デフレクタ - グラス	1

*図はありません。 **単体では販売しておりません。キットの内容は20-33ページをご覧ください。価格は予告なく変更される場合があります。お手持ちの機械に必要なすべてのパーツを掲載しているわけではありません。ご注文の際は、必ずパーツカタログやマスターパーツビューワーでご確認ください。

リールマスター

REELMASTER® 335D / 3500D / 450D / 4000D / 4500D



*図はありません。 **単体では販売しておりません。キットの内容は20-33ページをご覧ください。価格は予告なく変更される場合があります。お手持ちの機械に必要なすべてのパーツを掲載しているわけではありません。ご注文の際は、必ずパーツカタログやマスターパーツビューワでご確認ください。

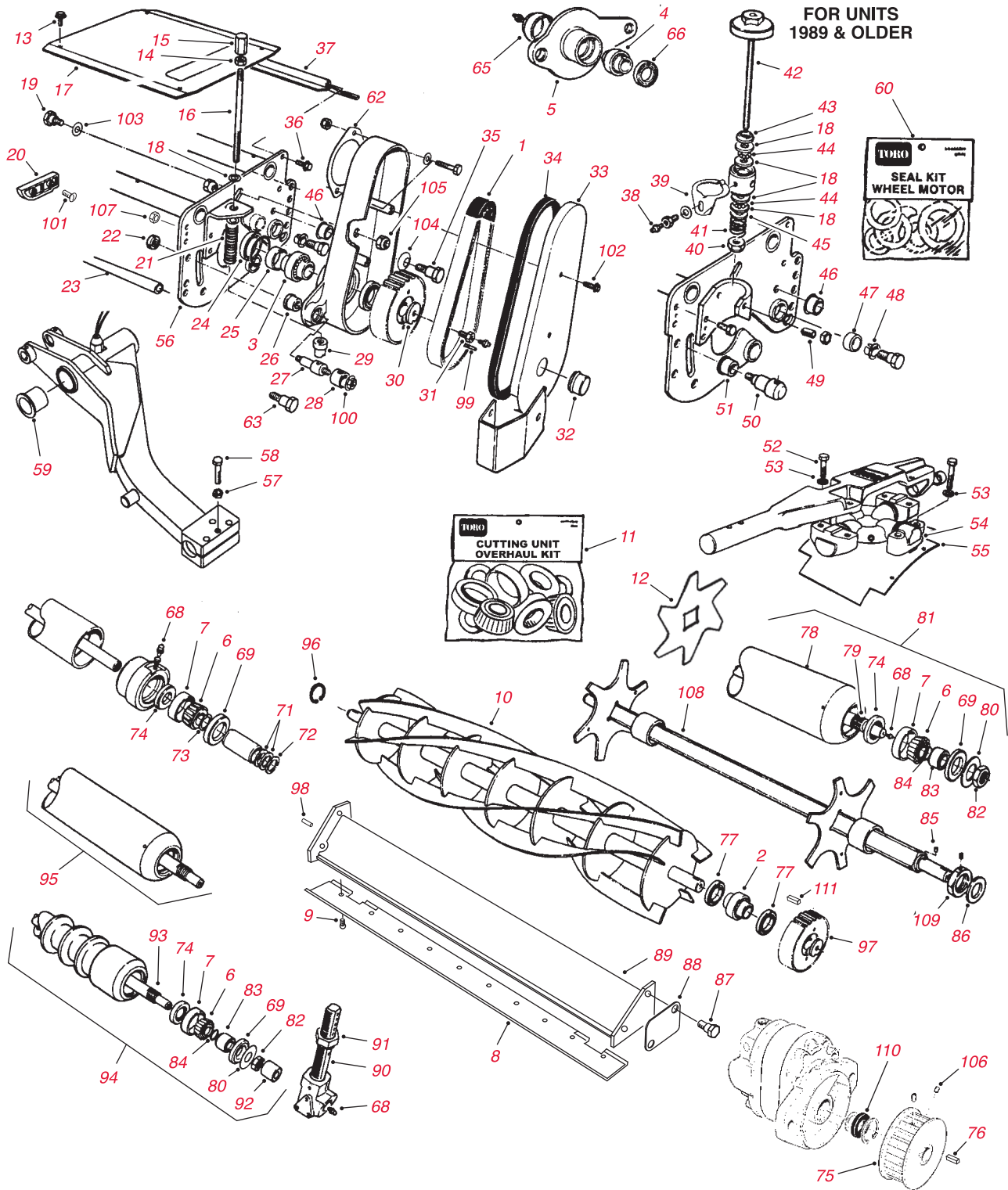
カッティングユニットのパーツ- 続き

参照番号	パーツ番号	名称	数量
38	302-5	グリス・フィッティング	2
39	52-3000	アーム - スプリング	2
40	3296-62	ロックナット	2
41	5-4373	スプリング	2
42	59-5580-01	取っ手	2
43	253-84	シール - 調整 ハンドル	2
44	257-6	スラスト・ベアリング	4
45	29-8870	ワッシャ-平	2
46	256-252	ブッシュ	2
47	62-6110	ブッシュ	2
48	256-292	ブッシュ	2
49	57-5190	ねじ - 調整	4
50	59-5570	ピン	2
51	256-113	ブッシュ	2
52	3211-4	キャップスクリュ	4
53	3253-21	ロックワッシャ	8
54	59-5910	クロス&ベアリング	1
55	75-8100	カバー	1
56	14-0829	リール・フレーム ASSY	1
57	3218-3	ナット - ジャム (RM 335/3500)	5
58	323-50	ねじ (335/3500)	5
59	69-6470	ブッシュ	10
60	42-2060	59-8400 に振り替え	1
60	59-8400	シール・キット - ホイール・モータ	1
*	62-6470	ハウジング - ドライブ 右	1
62	48-9050	シールド - 駆動プレート	1
63	59-6340	ボルト(デサッチャー)	2
65	59-5560	ダスト・カップ	1
66	93-1414	シール - グリス	1
68	302-5	グリス・フィッティング	希望数
69	253-165	シール - スリーブ	2
71	3256-26	ワッシャ	2
72	3253-7	ロックワッシャ	1
73	47-7510	ワッシャ	2
74	253-122	シール	2
75	47-7150	プーリ - リール・モータ	1
76	47-2380	キー - リール・モータ・プーリ	1
77	253-145	93-1414 に振り替え	3
77	93-1414	シール	3
78	59-5640-01	104-4623-01 に振り替え	1
78	104-4623-01	ローラ・チューブ ASSY	1
79	66-5640	シャフト	1
80	66-5620	ワッシャ - スラスト	2
81	59-5630	後ローラ ASSY	1
82	3220-7	ジャム・ナット	1
83	59-5690	ウェア・スリーブ	2
84	237-54	O リング	2
85	48-8880	ピン - ダボ	2
86	38-7330	ワッシャ - シールド	2
87	66-5570	84-6090 に振り替え	4
87	84-6090	シヨルダ・ボルト	4

*図はありません。 **単体では販売しておりません。キットの内容は20-33ページをご覧ください。 価格は予告なく変更される場合があります。 お手持ちの機械に必要なすべてのパーツを掲載しているわけではありません。 ご注文の際は、必ずパーツカタログやマスターパーツビューワーでご確認ください。

リールマスター

REELMASTER® 335D / 3500D / 450D / 4000D / 4500D



*図はありません。 **単体では販売しておりません。キットの内容は20-33ページをご覧ください。価格は予告なく変更される場合があります。お手持ちの機械に必要なすべてのパーツを掲載しているわけではありません。ご注文の際は、必ずパーツカタログやマスターパーツビューワでご確認ください。

カッティングユニットのパーツ- 続き

参照番号	パーツ番号	名称	数量
88	48-9240	76-3580 に振り替え	
88	76-3580	ベッドバー・スペーサ	希望数
89	59-5470-01	ベッドバー	1
89	77-4340-01	ベッドバー	1
90	84-6160	カラー	2
91	59-5820	ナット	4
92	59-5780	ブッシュ	2
93	66-5650	ローラ・シャフト (34.25" ローラ)	1
93	84-6070	ローラ・シャフト (33.25" ローラ)	1
94	62-6030	62-6130 に振り替え	1
94	62-6130	溝付きローラ ASSY (34.25" ローラ)	1
94	84-6080	溝付きローラ ASSY (33.25" ローラ)	1
95	59-5630	前ローラ ASSY (33.25" ローラ)	1
95	84-6180	ローラ - 前	1
96	32151-71	リング - リテーナ	1
97	47-7140	プーリ - 受動	1
98	32121-11	ピン - ロール	4
99	32121-50	ピン - ロール	1
100	32128-15	ナット - フランジ・ロック	2
101	32108-101	ねじ	4
102	3234-14	ねじ - 六角フランジ HD	2
103	3256-69	ワッシャー - 平	1
104	3290-440	ワッシャー - ベルヴィール	2
105	3296-28	ナット - ロック	2
106	3246-17	ネジ - 固定	2
107	3296-26	ナット - ロック	4
108	59-6290	シャフト - デサッチャー	1
109	59-6330	ナット - 六角	1
110	66-5710	117-8976 に振り替え	
110	117-8976	シール - リール・モータ・シャフト	1
111	75-7570	キー - リール・プーリ	1

リールマスター

REELMASTER® 223D / 5100D / 5200D / 5300D / 5500D

トラクションユニットのパーツ

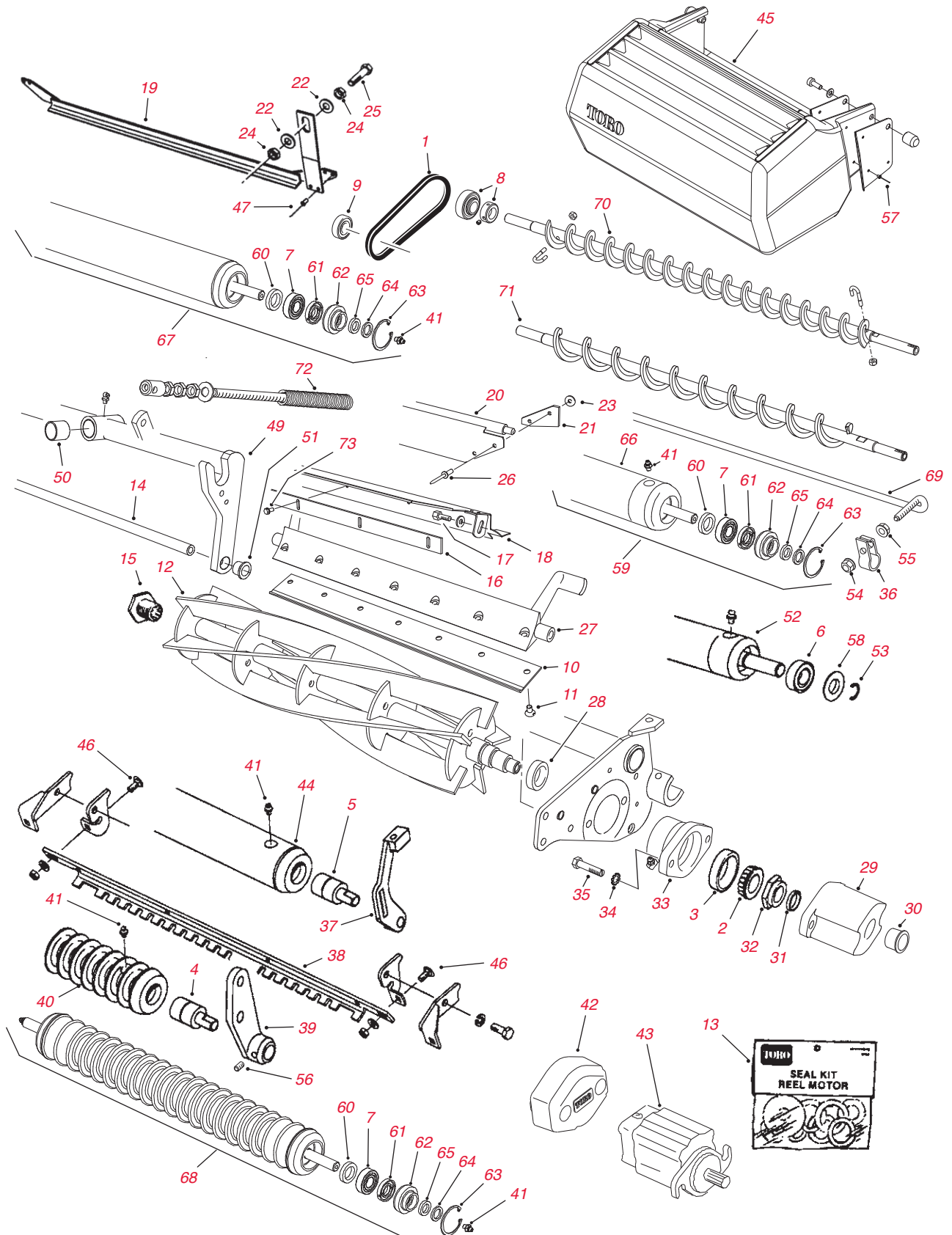
	パーツ番号	名称	数量
フィルタ	30015**	400 時間 フィルタ MVP キット (RM 5200D/5400D)	希望数
	30038**	400 時間 フィルタ MVP キット (RM 5500D)	希望数
	67-4330	108-3841 に振り替え	1
	93-4295	112-8409 に振り替え	1
	112-8409	フィルタ - エンジン・オイル (5300D)	1
	104-5167	108-3841 に振り替え	1
	98-9651	108-3841 に振り替え	1
	99-8384	108-3841 に振り替え	1
	108-3841	フィルタ - エンジン・オイル(クボタ)	1
	27-7110	108-3833 に振り替え	1
	108-3833	フィルタ・エレメント	1
	93-2195	108-3811 に振り替え	1
	98-9763	108-3810 に振り替え	1
	108-3810	エレメント - エア (52/54/55)	1
	108-3811	エレメント - エア (5100D)	1
	98-7612	フィルタ-燃料、プラスチック (RM 5200/5400/5500)	1
	108-3828	フィルタ-燃料、メタル (RM 5200/5400/5500)	1
	63-8300	燃料フィルタ (ディーゼル)	1
	99-8358	エレメント - 燃料フィルタ (RM 5200D/5400D 1999-01)	1
	43-2550	フィルタ - 燃料ポンプ	1
	98-9764	エレメント - セパレータ (5200D/5400D/5500D)	1
	112-9140	バイオディーゼル燃料フィルタ・キット (5200D/5400D/5500D)	1
	112-8400	バイオディーゼル燃料ポンプ・キット (5200D/5400D/5500D)	1
	110-9015	エレメント - セパレータ (バイオディーゼル・キット) (5200D/5400D/5500D)	1
	112-7836	インライン燃料フィルタ (バイオディーゼル・キット 5200D/5400D/5500D)	1
	75-1310	フィルタ - 油圧	1
	94-2621	フィルタ - 油圧	1
	75-1320	110-4146 に振り替え	1
	75-1330	110-4146 に振り替え	1
	110-4146	フィルタ - トランスミッション	1
75-6340	フィルタ - 油圧 (RM 5200D/5400D/5500D)	1	
98-9493	エレメント - プリーザ (RM 5200D/5400D/5500D)	1	
108-0638	ボトル - オーバーフロー	1	
ベルト	98-3921	ベルト - 冷却ファン (RM 5500D)	1
	98-9676	ベルト - オルタネータ (RM 5200D/5400D/5500D)	1
	67-4410	V ベルト - オルタネータ/水ポンプ (RM 223D/5100D/5300D)	1
タイヤ	98-2373	93-6152 に振り替え (5200D/5400D/5500D)	2
	117-5196	タイヤ - 前 (26.5 X 14 - 12) 2 プライ (5200D/5400D/5500D)	2
	231-134	タイヤ - 前 (26 X 12 - 12) 4 プライ (223D/5100D/5300D)	2
	231-134	タイヤ - 前 (26 X 12 - 12) 4 プライ (5200D/5400D)	2
	86-5910	タイヤ - 後 (20 X 10 - -10) 6 プライ (5200D/5400D/5500D)	2
	231-141	タイヤ - 後 (19 X 8.5 - 8) 4 プライ (223D/5100D/5300D)	2
	231-141	タイヤ - 後 (19 X 8.5 - 8) 4 プライ (5200D/5400D)	2
運転席	131-6691	シート・カバー, 大	1
	137-1312	メッシュ・シート・カバー, 大	1

トラクションユニットのパーツ- 続き

	パーツ番号	名称	数量
ベアリング	このモデルのベアリング交換については、クイック・レファレンス・ガイドをご覧ください。34-43ページ		
	21-8180	ベアリング	2
	94-3405	ベアリング ASSY (前進シャフト・サポート)	1
	251-307	251-259 に振り替え	2
	251-259	ベアリング - ボール (ニュートラル・アーム)	2
	251-318	ベアリング - ボール	2
	99-8351	アセンブリ - 燃料フィルタ (RM 5200D 1999-01/5500D 2000-01)	1
スタータ&オルタネータ	112-1350	スタータ (RM 223D/5100D)	1
	112-1356	スタータ (RM 5300D)	1
	98-9705	スタータ (RM 5200D/5400D/5500D)	1
	67-4630	オルタネータ (RM 223D/5100D)	1
	93-3577	オルタネータ (RM 5300D)	1
	131-6557	オルタネータ (RM 5200D/5400D/5500D)	1
その他	104-4620	運転席 - 標準	1
	112-8400	バイオディーゼル燃料ポンプ・キット (5200D/5400D/5500D)	1
	108-0638	ボトル - オーバーフロー	1
	29-6162	スイッチ - マイクロ	1

リールマスター

REELMASTER® 223D / 5100D / 5200D / 5300D / 5500D



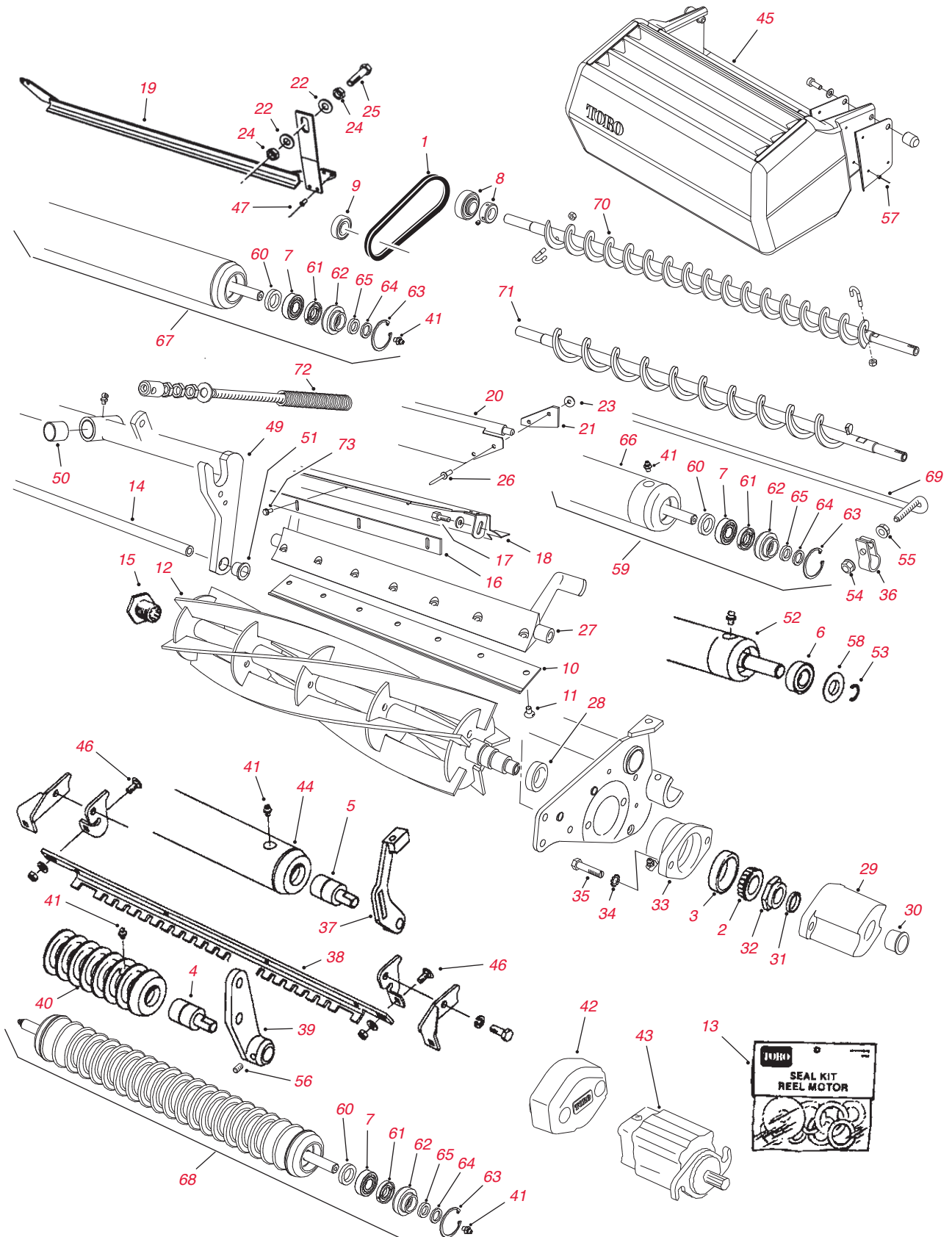
カッティングユニットのパーツ

参照番号	パーツ番号	名称	数量
1	104-8231	108-6709 に振り替え	1
1	108-6709	ベルト - 後ローラ・ブラシ駆動 (RM 5200D/5400D)	1
2	254-94	ベアリング・コーン	2
3	254-72	ベアリング・カップ	2
4	75-1290	ベアリング	2
5	21-8430	52-3180 に振り替え	2
5	52-3210	52-3180 に振り替え	2
5	52-3180	ベアリング	2
6	85-9970	ベアリング	2
7	109966	ベアリング - ボール	2
8	98-5208	ベアリング - ローラ・ブラシ・シャフト (RM 223D/5100D/5300D)	2
	104-1842	132-6979 に振り替え	
8	132-6979	ベアリング - ローラ・ブラシ・シャフト (RM 5200D/5400D)	2
9	251-336	ベアリング - ローラ・ブラシ・ドライブ (RM 223D/5100D/5300D)	1
9	98-5215	ベアリング - ローラ・ブラシ・ドライブ (RM 5200D/5400D)	1
10	100-3350	ベッドナイフ - ハイカット	1
10	63-8610	ベッドナイフ - フェアウェイカット	1
10	112-7475	ベッドナイフ - フェアウェイ・カット - エッジマックス	1
	57-4910	119-4151 に振り替え	7
11	119-4151	ベッドナイフねじ	7
	14-0649	130-0093 に振り替え	
12	130-0093	リール - 8 枚刃, 直径 5" (カッティングユニット 03506/03509/03528)	1
	14-0659	130-0088 に振り替え	
12	130-0088	リール - 5 枚刃, 直径 5" (カッティングユニット 03527)	1
*	107-1590**	リール・オーバーホール MVP キット (1990-01)	希望数
13	72-4380	92-8863 に振り替え	1
13	75-1270	92-8863 に振り替え	1
13	353-469	92-8863 に振り替え	1
13	353-585	92-8863 に振り替え	1
13	92-8863	シール・キット - リール・モータ	1
14	75-1710	ロッド - サポート (RM 5100/5300)	1
14	104-3365	ロッド - サポート (RM 5200/5400)	1
15	10-5100	93-1394 に振り替え	1
15	77-0340	93-1394 に振り替え	1
15	93-1394	スプライン・ナット	1
16	36-7260	カットオフ・バー	1
17	321-4	キャップスクリュ	2
18	75-1840	グラス・シールド	1
19	75-1750-01	スクレーパー - 後 (03512)	1
20	75-1560-01	デフレクタ - 後	1
21	75-1720	フラップ - デフレクタ	2
22	3256-24	ワッシャ - 平	4
23	3256-49	ワッシャ - 平	4
24	3218-3	ナット - ジャム	4
25	323-50	ねじ - 六角キャップ HD	2
26	3269-4	リベット - POP	4
27	10-4930-01	ベッドバー	1
28	253-96	オイル・シール (2000 以前)	2
28	104-3388	オイル・シール (2001 以降)	2
29	10-5080-01	キャップ - エンド	1
30	12-0460	キャップ・プラグ	1
31	253-61	オイル・シール	1
32	3296-60	ナット - リール	1
33	10-5120	104-3398 に振り替え	2
33	104-3398	ベアリング・ハウジング (2000 以前)	2
33	104-3399	ベアリング・ハウジング (2001 以降)	2
34	3255-9	ロックワッシャ	4

*図はありません。 **単体では販売しておりません。キットの内容は20-33ページをご覧ください。 価格は予告なく変更される場合があります。 お手持ちの機械に必要なすべてのパーツを掲載しているわけではありません。 ご注文の際は、必ずパーツカタログやマスターパーツビューワーでご確認ください。

リールマスター

REELMASTER® 223D / 5100D / 5200D / 5300D / 5500D



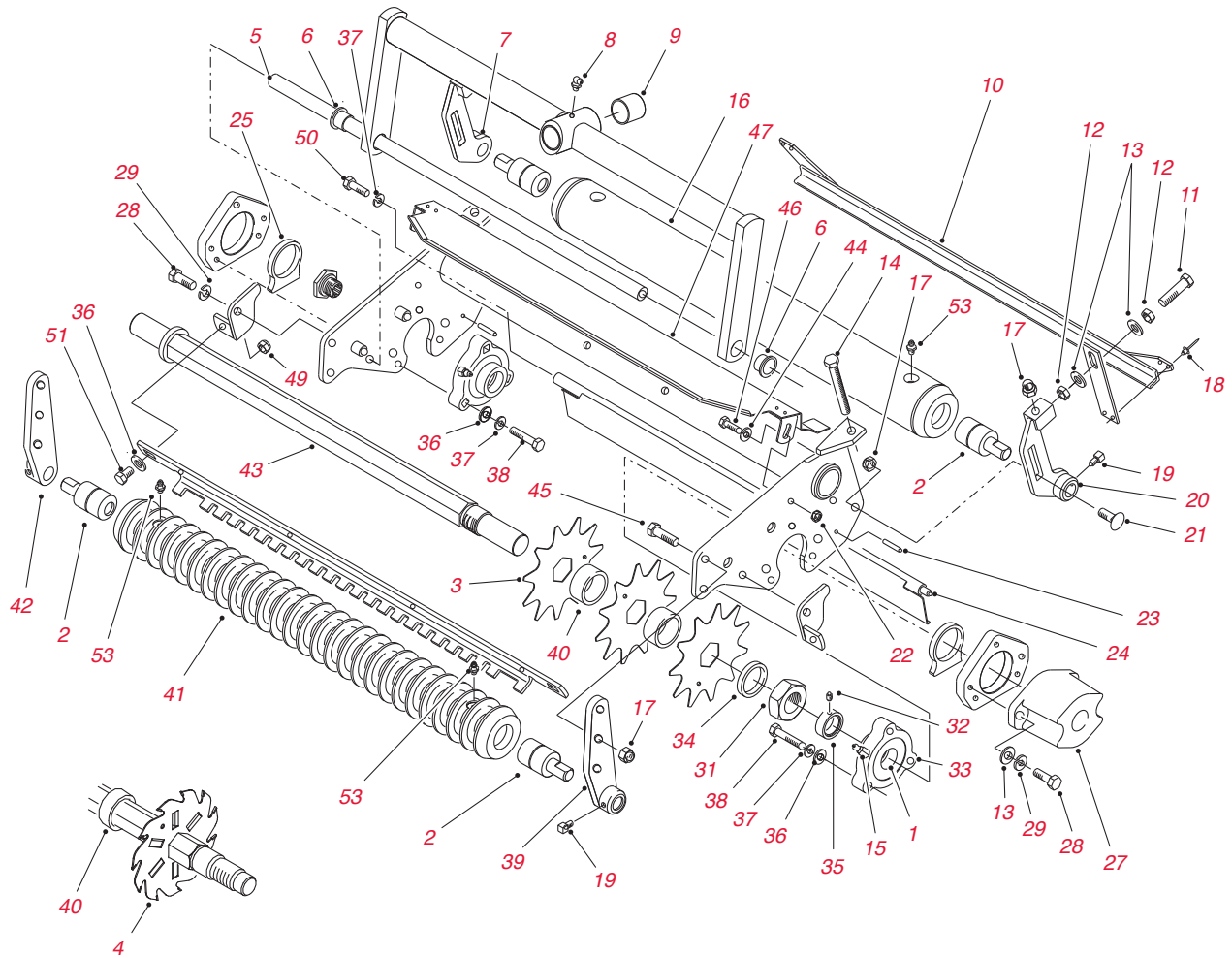
カッティングユニットのパーツ- 続き

参照番号	パーツ番号	名称	数量
35	57-3210	ボルト	4
36	92-3087	ブラケット - スクレーパ	2
37	75-1610-01	ブラケット - 刈高 後 (右)	1
37	75-1620-01	ブラケット - 刈高 後 (左)	1
38	83-5400	前ローラ・スクレーパ・キット	1
39	75-1960-01	ブラケット - 刈高 前 (右)	1
39	75-1980-01	ブラケット - 刈高 前 (左)	1
40	75-1520	溝付きローラ ASSY	1
*	107-1592**	前ローラ・リビルドMVPキット	希望数
41	302-5	グリス・フィッティング	2
42	100-7113-01	ウェイト - エンド (2001 以降)	1
*	100-6426	112-9200 に振り替え	1
*	108-6487	112-9200 に振り替え	1
*	112-9200	120-2072 に振り替え	1
43	120-2072	油圧モータ ASSY (2003-05)	1
44	75-1850	85-7220 に振り替え	1
44	85-7220	後ローラ・アセンブリ - 2" (1990-92)	1
*	107-1588**	後ローラ・リビルド MVP キット (ベアリング 52-3180 - 1990-92)	希望数
45	75-4010	104-8219 に振り替え	1
45	104-8219	集草バスケット・アセンブリ (5000シリーズ)	1
45	108-4991	フェアウェイ用集草バスケット・アセンブリ (5010モデル)	
46	3230-1	ボルト - キャリッジ	2
47	3269-3	リベット - ポップ (98-1450 用)	4
47	3269-23	リベット - ポップ (79-1750-01 用)	4
49	100-4194	キャリア・フレーム (RM 5100/5300)	1
50	67-1750	ブッシュ	2
51	75-2160	ブッシュ	2
52	85-7220	後ローラ・アセンブリ - 2" (1993-97)	1
53	32151-12	リング - リテーナ	2
54	32128-32	ナット - フランジ・ロック	2
55	32128-33	ナット - フランジ・ロック	1
56	3246-2	ネジ - 固定	2
57	3269-28	リベット - POP	10
58	85-7190	ワッシャ - シールド	2
59	94-0694	プレミアム後ローラ ASSY - 2.5"	1
*	106-9606**	ローラ・リビルド MVP キット (ベアリング 109966 - 2001以降)	希望数
60	93-3007	シール - オイル	2
61	93-1251	シール - インナー	2
62	93-1252	シール - アウター	2
63	32120-62	リング - リテーナ	2
64	93-2931	ワッシャ - ローラ	2
65	253-70	シール - オイル	2
66	94-0695	チューブ - ローラ	1
67	100-2536	ローラ ASSY	1
68	104-3369	ショルダ・ローラ ASSY	1
69	92-3086	ロッド - 後ローラ・スクレーパ	1
69	98-1450	ロッド - 後ローラ・スクレーパ (5200/5400)	1
70	105-6792	後ローラ・ブラシ (交換部品) (2006以降)	1
*	106-9627**	後ローラ・ブラシ・リビルド MVP キット	希望数
71	100-7119	106-9627 に振り替え	1
71	106-9627	後ローラ・ブラシ ASSY (1999-05)	1
72	104-3394	スプリング - 圧縮 (RM 5200/5400)	1
73	104-2065	ねじ - 六角 HD	5
*	29-9100	ブッシュ & ハンドル ASM (RM 5200/5400/5500)	1

*図はありません。 **単体では販売しておりません。キットの内容は20-33ページをご覧ください。 価格は予告なく変更される場合があります。 お手持ちの機械に必要なすべてのパーツを掲載しているわけではありません。 ご注文の際は、必ずパーツカタログやマスターパーツビューワーでご確認ください。

リールマスター

REELMASTER® 223D / 5100D / 5200D / 5300D / 5500D



サッチング・リールのパーツ

参照番号	パーツ番号	名称	数量
1	94-3405	ベアリング ASSY (#32, 37 を含む)	2
2	75-1290	ベアリング	4
3	17-1590	ブレード - 11枚刃 (標準)	24
4	106-5422	ブレード - デサッチング・リール (1MM-カーバイド・チップ付き)	24
4	106-6355	ブレード - デサッチング・リール (2MM-カーバイド・チップ付き)	24
*	106-6392**	デサッチング・リール刃 MVP キット (106-6355 が108枚)	希望数
5	75-1710	サポート	1
6	75-2160	ブッシュ - フランジ	2
7	82-6630-01	ブラケット - 刈高 右	1
8	302-60	フィッティング - グリス	1
9	67-1750	ブッシュ - アクスル	2
10	82-6740	スクレーパ・アセンブリ	1
11	323-53	ねじ - キャップ	2
12	3218-3	ナット - ジヤム	4
13	3256-24	ワッシャ - 平	8
14	323-49	ねじ - 特殊	2
15	302-11	フィッティング - グリス	2
16	82-6680	114-5404 に振り替え	1
16	114-5404	後ローラ ASSY	1
*	107-1592**	ローラ・リビルド MVP キット	希望数
17	3296-39	ナット - ロック	8
18	3269-3	リベット - POP	4
19	3242-1	ネジ - 固定	4
20	82-6650-01	ブラケット - 刈高 左	1
21	3231-25	ボルト - キャリッジ	2
22	3296-42	ナット - ロック	2
23	32121-12	ピン - ロール	2
24	82-6780-01	デフレクタ - 後	1
25	82-6820	スペーサ - ベアリング	2
27	10-5080-01	キャップ - エンド	1
28	323-6	ねじ - キャップ	6
29	3253-21	ワッシャ - ロック	6
31	3220-18	ナット - ジヤム	1
32	3245-35	ネジ - 固定	2
33	76-2460	ベアリング ASSY (#1, 15, 32 & 35 を含む)	2
34	17-1600	スペーサ	2
35	251-77	カラー - ロック	2
36	3256-23	ワッシャ - 平	8
37	3253-4	ワッシャ - ロック	7
38	322-7	ねじ - キャップ	6
39	82-6530-01	サポート - 刈高 左	1
40	82-6600	スペーサ	23
41	75-1520	溝付きローラ ASSY	1
*	107-1592**	ローラ・リビルド MVP キット	希望数
42	82-6510-01	サポート - 刈高 右	1
43	82-6570	シャフト - リール	1
44	3256-1	ワッシャ - 平	2
45	323-7	ねじ - キャップ	4
46	321-4	ねじ - キャップ	2
47	75-1840	シールド - グラス	1
49	3296-29	ナット - ロック	2
50	322-5	ねじ - キャップ	1
51	322-3	ねじ - キャップ	2
53	302-5	フィッティング - グリス	4
*	110-7352	ねじ - 刈高 (RM 5500)	1

*図はありません。 **単体では販売しておりません。キットの内容は20-33ページをご覧ください。 価格は予告なく変更される場合があります。 お手持ちの機械に必要なすべてのパーツを掲載しているわけではありません。 ご注文の際は、必ずパーツカタログやマスターパーツビューワーでご確認ください。

リールマスター

TIER 4 REELMASTER® 5010-H / 5210 / 5410 / 5510 / 5610

モデル: 03672 / 03687

トラクションユニットのパーツ

パーツ番号	名称	数量
フィルタ		
30039**	400 時間 フィルタ MVP キット 5210/5410/5510 (2006-2007)	希望数
30040**	400 時間 フィルタ MVP キット 5610 (2006-2007)	希望数
30054**	400 時間 フィルタ MVP キット (5210/5410/5510 非Tier4 - 2008以降)	希望数
30055**	400 時間 フィルタ MVP キット 5610 (2008-2012)	希望数
30247**	800 時間 フィルタ MVP キット 5010-H	希望数
30093**	800 時間 フィルタ MVP キット (GM 5410D/5510D/Tier4ファイナル)	希望数
108-3841	エンジンオイル・フィルタ	1
108-3810	エア・フィルタ・エレメント	1
98-7612	インライン燃料フィルタ, プラスチック (2006-2007)	1
108-3828	インライン燃料フィルタ, メタル (2006-2007)	1
98-9764	燃料フィルタ/セパレータ・エレメント (2006-2007)	1
110-9049	燃料フィルタ/セパレータ・エレメント (2008以降)	1
98-9305	燃料フィルタ・セパレータ・アセンブリ (含む; #4 - 2006-2007)	1
110-9044	燃料フィルタ・セパレータ・アセンブリ (含む; #4 - 2008以降)	1
112-9140	バイオディーゼル燃料 フィルタキット (2006 & 2007 ユニット用)	1
112-8400	バイオディーゼル燃料フィルタ・キット	1
110-9015	燃料フィルタ/セパレータ・エレメント (バイオディーゼル・キット)	1
112-7836	インライン燃料フィルタ (バイオディーゼル・キット)	1
86-3010	油圧 オイル・フィルタ (ステアリング)	1
94-2621	油圧オイル・フィルタ (タンク)	1
92-5821	ヘッド - フィルタ (RM 5410/5510/5610)	1
114-4057	エレメント - 安全, 5 インチ	1
125-7025	フィルタ	1
125-2915	フィルタ - スピンオン	1
125-8752	フィルタ - 燃料	1
127-3075	フィルタASM	1
125-2914	セパレータ・フィルタ ASM	1
108-3814	フィルタ - エア (RM 5510D)	1
108-3816	フィルタ - エア (RM 5510D)	1
ベアリング		
254-94	ベアリング・コーン	4
254-72	ベアリング・カップ	4
127-2958	ベアリング - ボール	1
127-2983	ベアリング - ボール	1
105-8118	ベアリング - コーン	1
105-8120	ベアリング - コーン	1
112-5290	ベアリング - スチール, ステンレス	1
120-3366	ベアリング	1
125-5279	ベアリング - ローラ	1
120-4621	ベアリング (5010-H)	1
125-7249	ベアリング, ボール	1
125-7251	ベアリング - ボール	1
125-7252	ベアリング - ボール	1
125-7253	ベアリング - ボール	1
119-8558	ベアリング - ボール	1
99-7532	ベアリング - ローラ, テーパ	1
99-7534	ベアリング - ボール	1
93-7775	ベアリング - ボール	1
99-7570	ベアリング - ローラ, テーパ	1

*Recommended for flat turf conditions

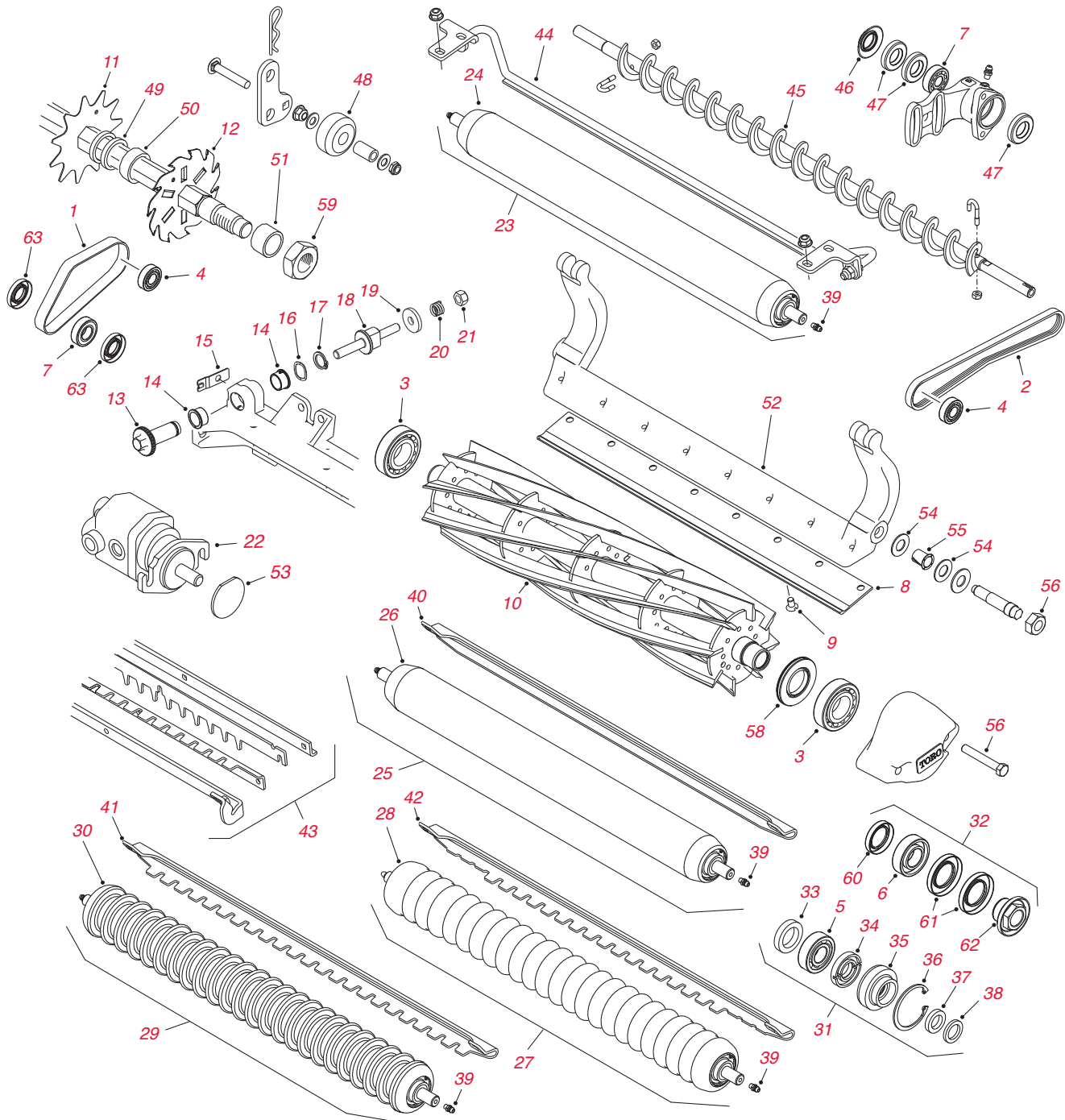
トラクションユニットのパーツ- 続き

	パーツ番号	名称	数量
ベルト	104-3494	Vベルト - オルタネータ駆動 (5010-H)	1
	98-9676	Vベルト - オルタネータ駆動 (5210/5410/5510/5610)	1
	127-2998	V-ベルト	1
タイヤ	87-6740	110-5132 に振り替え	2
	110-5132	タイヤ - 前 (5210 - 2006-2008半ば)	2
	115-8090	95-2638 に振り替え	2
	95-2638	タイヤ - 前 (5210 - 2008半ば以降)	2
	117-5196	タイヤ - 前 (5410/ 5010-H /5510/5610)	2
	86-5910	タイヤ - 後 (5210)	2
	95-8656	115-1572 に振り替え	2
	115-1572	タイヤ - 後 (5210 - 2007以降)	2
	104-0451	117-5125 に振り替え	2
	117-5125	タイヤ - 後 (5010-H/5410/5510/5610)	2
	127-2796	タイヤ - 後 (20 X 12 - 10) 4 プライ, スムース (5010-H/5410/5510/5610)	2
	133-2940	タイヤ - 前 (26.5 X 14 - 12) 4 プライ (5010-H/5410/5510/5610)	2
運転席	131-6691	シート・カバー, 大	1
	137-1312	メッシュ・シート・カバー, 大	1
	104-4620	運転席 - 標準	1
	92-8991	アジャスタ - 運転席 ASM	1
スタータ&オルタネータ	98-9705	スタータ・アセンブリ (5210/5410/5510/5610)	1
	131-6557	オルタネータ・アセンブリ (5210/5410/5510/5610)	1
	131-6561	スタータ・アセンブリ (5010-H)	1
	127-3818	スタータ ASM	1
	125-7003	スタータ	1
	106-5269	イグニッション・スイッチ ASM (5010 シリーズ)	1
油圧モータ	107-4544	油圧モータ ASM (5010 シリーズ)	1
	108-1825	油圧マニホールド ASM (RM 5610 2011 以降)	1
	110-0901	油圧モータ ASM (5010 シリーズ)	1
	106-3662	ホース - 油圧 (RM 5010 シリーズ)	4
	133-2934	油圧モータ ASM (5010 シリーズ)	1
	133-2935	油圧モータ ASM (5010-H/5410/5510/5610)	1
	106-3662	ホース - 油圧 (RM 5010 シリーズ 2010 以降)	4
	340-139	フィッティング - エルボ 90 (5010 シリーズ)	1
その他	125-2165	エンジン - クボタ, V1505 (RM 5410/5510 2014 以降)	1
	125-1984	スベサ, リール油圧駆動 ASM	5
	104-4246	ファン - エンジン (RM 5210)	1
	120-6274	マウント - エンジン (RM 5010-H/5210/5410/5510)	4
	108-7623	チューブ ASM (5610)	1
	108-7624	チューブ ASM (5610)	1
	108-7625	チューブ ASM (5010 シリーズ)	1
	98-1471	ホイール - ステアリング (5410/5510/5610)	1
	119-6968	ディップスティック - オイル	1
	100-1535	スイッチ (5010-H/5410/5510)	1
	120-6260	右側ブレーキ ASM (RM 5010-H/5410/5510/5610)	1
	120-6261	左側ブレーキ ASM (RM 5010-H/5410/5510/5610)	1

リールマスター

TIER 4 REELMASTER® 5010-H / 5210 / 5410 / 5510 / 5610

モデル: 03672 / 03687



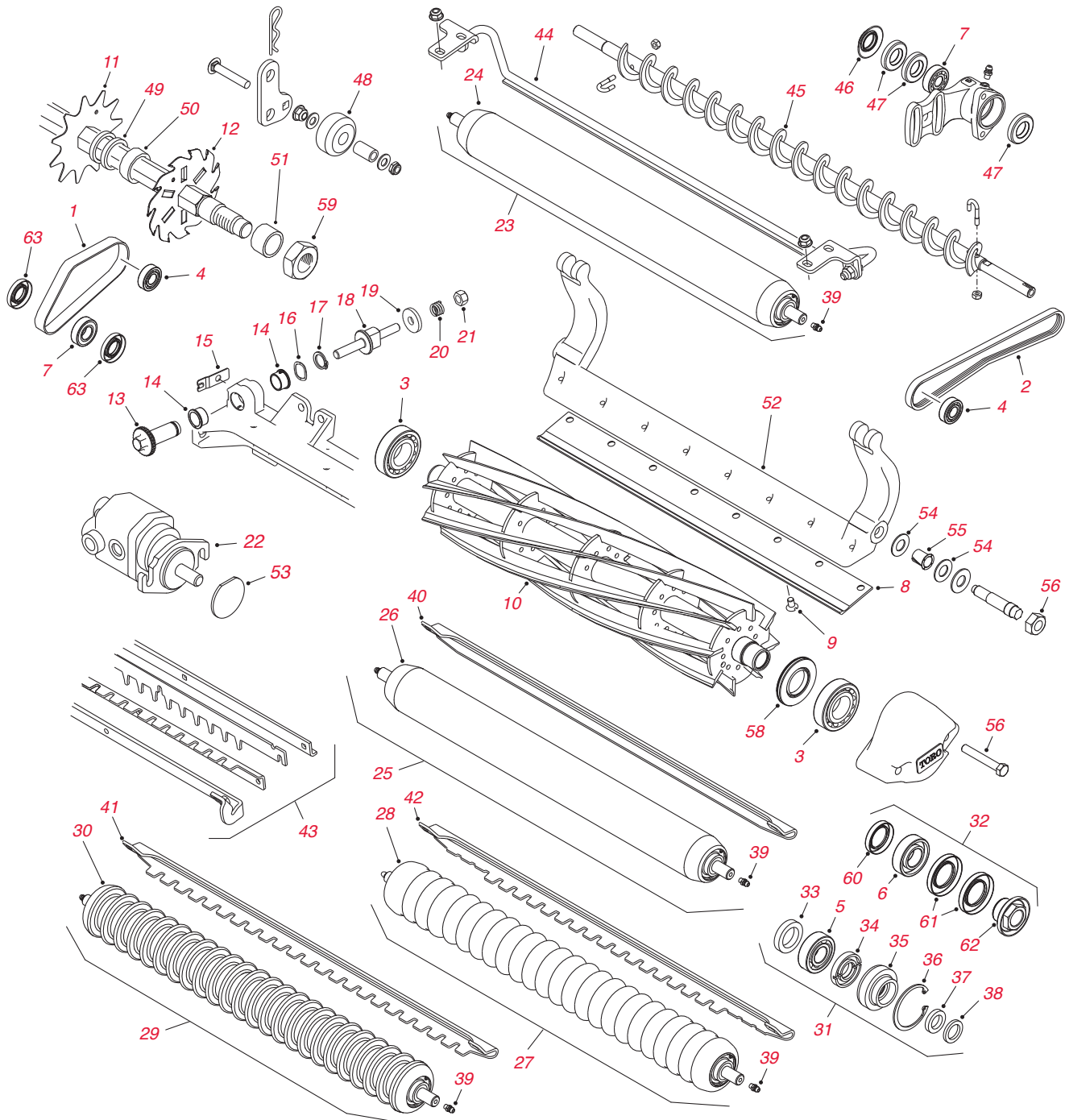
カッティングユニットとバーチカッターのパーツ

参照番号	パーツ番号	名称	数量
1	108-4497	ベルト - グルーマ・ドライブ (RM 5210/5410)	1
1	110-1716	ベルト - グルーマ・ドライブ (RM 5510/5610)	1
2	110-1746	ベルト - 後ローラ・ブラシ・ドライブ (5210/5410)	1
2	110-1747	ベルト - 後ローラ・ブラシ・ドライブ (5510/5610)	1
2	115-0894	ベルト - ブラシ駆動アセンブリ	1
3	93-2489	ベアリング - リール	2
4	93-2559	ベアリング - (グルーマ/ローラ・ブラシ・ドライブ)	1
5	109966	ベアリング - ローラ	4
6	112-5290	ベアリング - ステンレス	1
7	95-0707	ベアリング - リール (後ローラ・ブラシ/グルーマ・ドライブ)	2
	117-0978	120-1640 に振り替え	
8	120-1640	ベッドナイフ - フェアウェイ・カット先長刃	1
8	108-9095	ベッドナイフ - フェアウェイ・カット - エッジマックス	1
8	108-9096	ベッドナイフ - フェアウェイカット	1
8	110-4074	ベッドナイフ - フェアウェイ・カット - ヘビーデューティ	1
8	110-4084	ベッドナイフ - ローカット	1
	57-4910	119-4151 に振り替え	8
9	119-4151	ねじ - ベッドナイフ	8
	108-9070	127-2070 に振り替え	
10	127-2070	リール - 5 枚刃 交換専用, 直径 5" (カッティングユニット 03661/03694/03695)	1
	108-9071	127-2065 に振り替え	
10	127-2065	リール・アセンブリ, カッティングユニット 03661, - 8枚刃 (5" 直径 - RM 5210/5410)	1
	119-4270	127-2065 に振り替え	
10	127-2065	リール - 8 枚刃 RR, 直径 5" (カッティングユニット 03661/03694)	
	117-3793	127-2066 に振り替え	
10	127-2066	リール - 11 枚刃 RR, 直径 5" (カッティングユニット 03695)	1
	108-9072	127-2077 に振り替え	
10	127-2077	リール - 5 枚刃 交換専用, 直径 7" (カッティングユニット 03681/03863/03696/03698/03864/03682/03697/03699)	1
	107-3264	127-2084 に振り替え	
10	127-2084	リール - 8 枚刃 RR, 直径 7" (カッティングユニット 03681/03696/03698)	
	117-0980	127-2085 に振り替え	
10	127-2085	リール - 11 枚刃 RR, 直径 7" (カッティングユニット 03864/03682/03697/03699)	1
10	131-3203	リール - 8 枚刃 RR, 直径 5" (カッティングユニット 03913/03482/03634)	1
10	131-3204	リール - 11 枚刃 RR, 直径 5" (カッティングユニット 03483/03635)	1
10	132-7109	EDGESERIES リール - 8枚刃 RR 直径 5" (カッティングユニット 03913/03482/03634/03487ES/03621ES)	1
10	132-7112	EDGESERIES リール - 11枚刃 FSR 直径 5" (カッティングユニット 03483/03635/03488ES/03623ES)	1
10	133-8205	EDGESERIES リール - 5枚刃 RR 直径 7" (カッティングユニット 03638/03639/03641/03636/03637)	1
10	131-6805	EDGESERIES リール - 8枚刃 RR 直径 7" (カッティングユニット 03638/03639/03641/03636/03637)	1
10	131-6809	EDGESERIES リール - 8枚刃 FSR 直径 7" (カッティングユニット 03638/03639/03641/03636/03637)	1
10	131-6801	EDGESERIES リール - 11枚刃 FSR 直径 7" (カッティングユニット 03638/03639/03641/03636/03637)	1
10	133-8201	EDGESERIES リール - 8枚刃 RR 直径 5" (カッティングユニット 03661/03694)	1
10	133-8203	EDGESERIES リール - 11 枚刃 FSR, 直径 5" (カッティングユニット 03695)	1
10	133-8211	EDGESERIES リール - 8枚刃 RR 直径 7" (カッティングユニット 03681/03863/03696/03698)	1
10	127-0294	EDGE SERIES リール - 11枚刃 FSR 直径 7" (カッティングユニット 03681/03682/03863/03864/03697/03698/03699)	1

リールマスター

TIER 4 REELMASTER® 5010-H / 5210 / 5410 / 5510 / 5610

モデル: 03672 / 03687



カッティングユニットとバーチカッターのパーツ- 続き

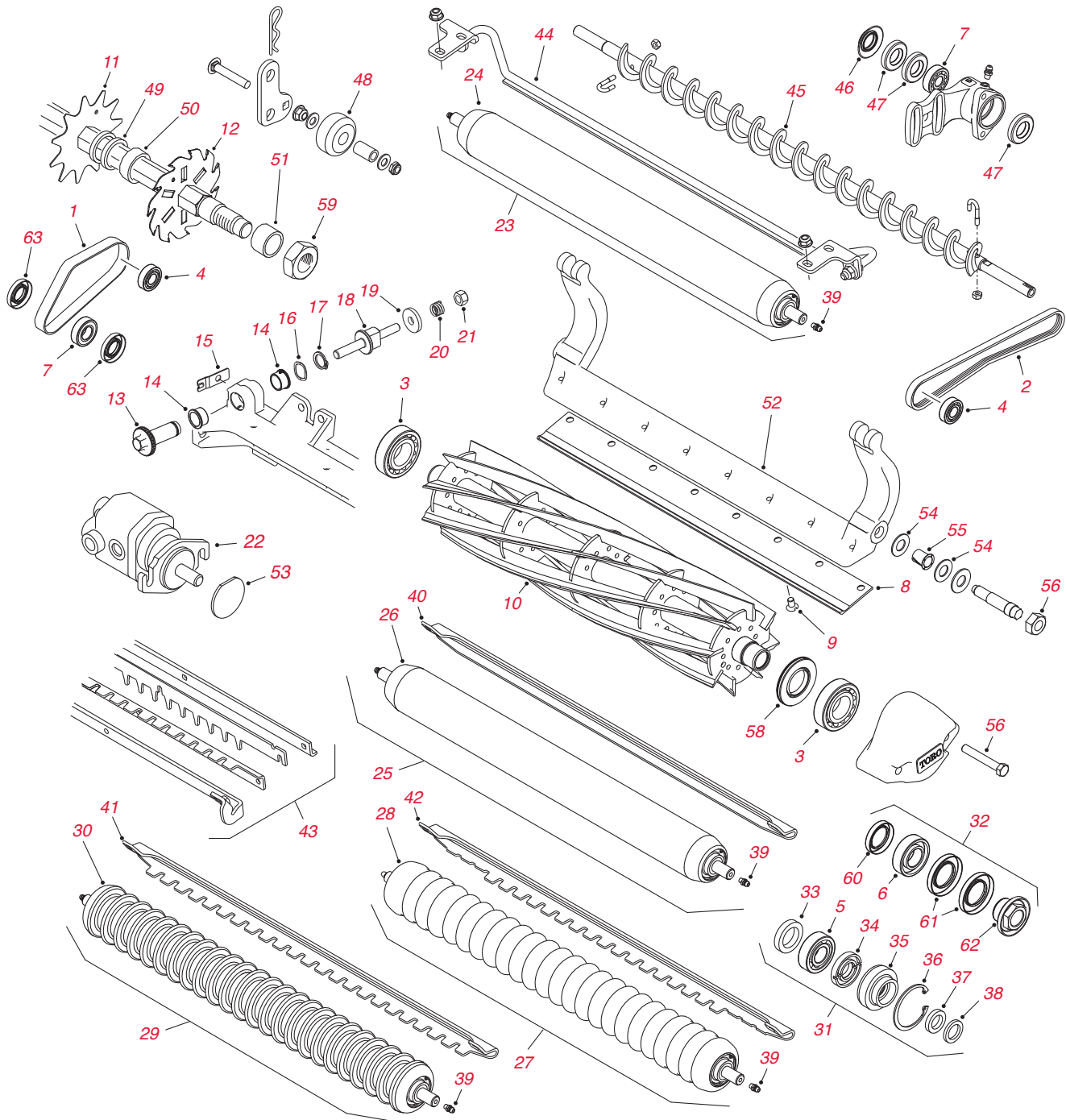
参照番号	パーツ番号	名称	数量
11	17-1590	ブレード - 11枚刃 (標準)	37
12	106-6355	ブレード - デサッチング・リール (2MM-カーバイド・チップ付き)	37
*	106-6392**	デサッチング・リール刃 MVP キット (106-6355 が108枚)	希望数
13	106-5363	アジャスタ	2
14	106-5344	ブッシュ - キー付きフランジ	4
15	99-2097	ディテント	2
17	32120-93	リング - リテーナ	2
18	99-2096	ねじ - アジャスタ	2
19	99-2098	ワッシャ	2
20	99-3755	119-4156 に振り替え	2
20	119-4156	スプリング - 圧縮	2
21	33025-00	ナット - ロック	2
*	108-6487	112-9200 に振り替え	1
*	112-9200	120-2072 に振り替え	1
22	120-2072	リール・モータ (5210 & 5410)	1
23	110-4066	後ローラ・アセンブリ - 2.5" ショート (RM 5210/5410 2006-07)	1
23	110-4065	後ローラ・アセンブリ - 3" ショート (RM 5510/5610 2006-07)	1
23	107-4040	後ローラ・アセンブリ - 2.5" ロング (RM 5210/5410 2006-07)	1
23	114-5415	後ローラ・アセンブリ - 3" ロング (RM 5510/5610 2006-07)	1
23	107-4040	後ローラ・アセンブリ - 2.5" ロング (バーチカッター 2006-07)	1
23	114-5406	後ローラ・アセンブリ - 2.5" ショート (RM 5210/5410 2008以降)	1
23	114-5417	後ローラ・アセンブリ - 3" ショート (RM 5510/5610 2008以降)	1
23	114-5404	後ローラ・アセンブリ - 2.5" ロング (RM 5210/5410 2008以降)	1
23	114-5404	後ローラ・アセンブリ - 2.5" ロング (バーチカッター 2008以降)	1
24	114-5406	チューブ - 後 2.5" 短尺ローラ (RM 5210/5410 2006-07)	1
24	110-4064-03	チューブ - 後 3" 短尺ローラ (RM 5510/5610 2006-07)	1
24	107-3299-03	チューブ - 後 2.5" 長尺ローラ (RM 5210/5410 2006-07)	1
24	100-9943-03	チューブ - 後 3" 長尺ローラ (RM 5510/5610 2006-07)	1
24	107-3299-03	チューブ - 後 2.5" 長尺ローラ (バーチカッター 2006-07)	1
24	114-5409-03	115-8293-03に振り替え	1
24	114-5406	チューブ - 後 2.5" 短尺ローラ (RM 5210/5410 2008 以降)	1
24	114-5418-03	チューブ - 後 3" 短尺ローラ (RM 5510/5610 2008 以降)	1
*	115-8294-03	チューブ - 後 2.5" 長尺ローラ (RM 5210/5410 2008 以降)	1
24	114-5416-03	115-8292-03 に振り替え	1
*	115-8292-03	チューブ - 後 3" 長尺ローラ (RM 5510/5610 2008)	1
24	115-8294-03	チューブ - 後 2.5" 長尺ローラ (バーチカッター 2008 以降)	1
25	110-9605	前ローラ・アセンブリ - 3" フル (RM 52/54/55/5610 2006-07)	1
25	110-9614	114-5419 に振り替え	1
25	114-5412	前ローラ・アセンブリ - 3" フル (RM 52/54/55/5610 2008以降)	1
25	114-5419	前ローラ・アセンブリ - 2.5"フル	1
26	110-9612-03	チューブ - 前, 3" フル・ローラ (RM 52/54/55/5610 2006-07)	1
26	110-9615-03	114-5419 に振り替え	1
26	114-5419	チューブ - 前 2.5" フル・ローラ (バーチカッター 2006-07)	1
	114-5413-03	115-8297-03に振り替え	1
26	115-8297-03	チューブ - 前, 3" フル・ローラ (RM 52/54/55/5610 2008 以降)	1
26	115-8295-03	チューブ - 前 2.5" フル・ローラ (バーチカッター 2008 以降)	1
27	110-9608	114-5421 に振り替え	1
27	114-5421	前ローラ・アセンブリ - プラスチック・ショルダ (2008以降)	1
28	110-9611	チューブ - 前, プラスチック, ショルダ・ローラ (2006-07)	1
28	114-5422	チューブ - 前, プラスチック, ショルダ・ローラ (2008 以降)	1
29	110-4050	114-5400 に振り替え	1
29	114-5400	前ローラ・アセンブリ - 溝付きプラスチック製	1
30	110-4051	114-5400 に振り替え	1
30	114-5401	チューブ - 前, プラスチック 溝付きローラ (2008 以降)	1
31	106-9606**	ローラ・リビルド MVP キット (ベアリング 109966 - 2006-07)	希望数
32	114-5430**	ローラ・リビルド MVP キット (ベアリング 112-5290 - 2008以降)	希望数
33	93-3007	シール - インナー・ローラ	4

*図はありません。 **単体では販売しておりません。キットの内容は20-33ページをご覧ください。 価格は予告なく変更される場合があります。 お手持ちの機械に必要なすべてのパーツを掲載しているわけではありません。 ご注文の際は、必ずパーツカタログやマスターパーツビューワーでご確認ください。

リールマスター

TIER 4 REELMASTER® 5010-H / 5210 / 5410 / 5510 / 5610

モデル: 03672 / 03687



カッティングユニットとバーチカッターのパーツ- 続き

参照番号	パーツ番号	名称	数量
34	93-1251	シール - インナー	2
35	93-1252	シール - アウター	2
3	253-70	シール - アウター	4
37	93-2931	ワッシャ - ローラ	2
38	32120-62	リング - リテーナ	2
39	302-5	フィッティング - グリス	2
40	108-4475-03	スクレーパ - 2.5" フル・フロント・ローラ (バーチカッター)	1
40	110-9602-03	スクレーパ - 3" 前フル・ローラ	1
41	107-2993-03	スクレーパ - プラスチック, 溝付きローラ	1
42	110-9609-03	スクレーパ - ショルダ・ローラ	1
43	110-1735	コーム・スクレーパ・キット	1
44	107-3280	スクレーパ・キット - 後ローラ	1
45	108-4190	後ローラ・ブラシ ASSY	1
*	110-4086**	グルーマ & 後ローラ・ブラシ・ベアリング MVP キット (DPA)	希望数
	133-0150**	RM5010 5" ユニバーサルグルーマ・キット (カッティングユニット 03763)	1
	133-0151**	RM5010 7" ユニバーサルグルーマ・キット (カッティングユニット 03768)	1
	133-0153**	RM5010 ユニバーサルグルーマ 5" x 22" RRB キット (カッティングユニット 03658)	1
	133-0154**	RM5010 ユニバーサルグルーマ 7" x 22" RRB キット (カッティングユニット 03659)	1
	133-0157**	RM5010 ユニバーサルグルーマ非搭載用 5" x 22" RRB キット (カッティングユニット 03406)	1
	133-0158**	RM5010 ユニバーサルグルーマ非搭載用 7" x 22" RRB キット (カッティングユニット 03408)	1
46	108-4172	シール - エクスクルーダ (後ローラ・ブラシ)	2
47	106-8530	シール - グリス (後ローラ・ブラシ)	5
48	108-4293	ローラ - キックスタンド (バーチカッター)	2
49	17-1600	スペーサ - .25"	72
50	17-1580	スペーサ - .5"	希望数
51	82-6600	スペーサ - .73"	2
52	107-3273-01	ベッドバー	1
53	2410-30	キャップ - リール・モータ	1
54	61-1950	ワッシャ - プラスチック	4
55	56-9520	ブッシュ - フランジ	2
56	3296-33	ナット - ロック	2
57	322-12	ねじ - 六角キャップ HD	2
58	107-4028	シール - グリス	2
59	67-5840	ナット - ロック	1
60	114-3717	シール - インナー	1
61	112-7494	シール - アウター	2
62	114-5411	ナット - ベアリング・ロック	1
63	106-8530	シール - ベアリング	5
*	29-9100	ブッシュ & ハンドル ASM (RM 5410/5510/5610)	1
*	115-0833	ベルト - ブラシ, 7" ユニバーサルグルーマ用 (RM 5010-H/5510/5610)	1
*	117-0148	ピン - シリンダ	3
*	117-0208	シャフト - ピボット, 昇降アーム (RM 5010-H/5210/5410/5510/5610)	3
*	117-3290	ナット - 六角 (RM 5010-H/5210/5410/5510/5610)	2
*	121-5631	ハブ ASM (RM 5010-H/5210/5410/5510/5610)	2
*	32144-4	ねじ - HWH (RM 5010-H/5410/5510/5610)	1
*	325-12	ねじ - HH (RM 5010-H/5210/5410/5510/5610)	8
*	327-7	ねじ - HH (RM 5010-H/5210/5410/5510/5610)	3
*	115-0839	スプリング - アイドラ (RM 5010 シリーズ)	1
*	130-4105	ブレード - グルーマ, ユニバーサルグルーマ用 (RM 5010 シリーズ)	47
*	3234-42	ねじ - HHF (RM 5010 シリーズ)	1

*図はありません。 **単体では販売しておりません。キットの内容は20-33ページをご覧ください。 価格は予告なく変更される場合があります。 お手持ちの機械に必要なすべてのパーツを掲載しているわけではありません。 ご注文の際は、必ずパーツカタログやマスターパーツビューワーでご確認ください。

リールマスター

REELMASTER® 6500D / 6700D

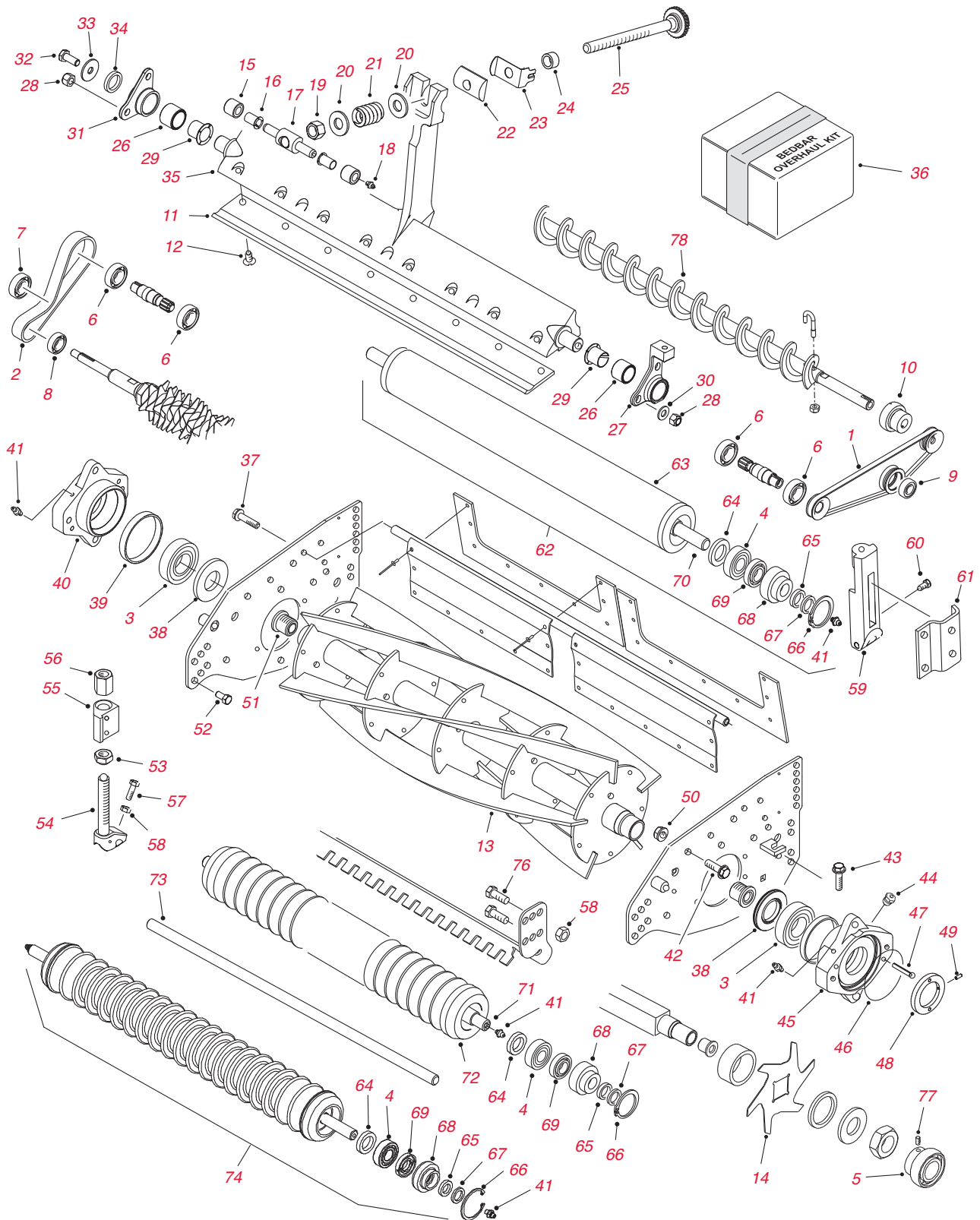
トラクションユニットのパーツ

	パーツ番号	名称	数量
フィルタ	30014**	400 時間 フィルタ MVP キット (RM 6500D/6700D - 2003-07)	希望数
	30057**	400 時間 フィルタ MVP キット (RM 6500D/6700D - 2008以降)	希望数
	74-7970	108-3837 に振り替え	1
	108-3837	フィルタ - エンジン・オイル (RM 6500D/6700D 1995-01)	1
	99-8384	108-3841 に振り替え	1
	104-5167	108-3841 に振り替え	1
	108-3841	フィルタ - エンジン・オイル (RM 6500D/6700D 2001 以降)	1
	93-9162	108-3812 に振り替え	1
	108-3812	エレメント - エアクリーナ, アウター	1
	93-9163	108-3813 に振り替え	1
	108-3813	エレメント - エアクリーナ, インナー	1
	98-7612	フィルタ-燃料、プラスチック	1
	108-3828	フィルタ-燃料、メタル	1
	76-5220	エレメント - 燃料フィルタ (RM 6500D/6700D 1995-01)	1
	99-8358	エレメント - 燃料フィルタ (RM 6500D/6700D 2001-02)	1
	98-9764	エレメント - 水/燃料フィルタ (2003-2007)	1
	110-9049	エレメント - 水/燃料フィルタ (2008 以降)	1
	112-9140	バイオディーゼル燃料フィルタ・キット	1
	112-8400	バイオディーゼル燃料ポンプ・キット	1
	110-9015	エレメント - セパレータ (バイオディーゼル・キット)	1
	112-7836	インライン燃料フィルタ (バイオディーゼル・キット)	1
	94-2621	フィルタ - 油圧	1
	98-9493	エレメント - ブリーザ (RM 6500D/6700D)	1
	ベルト	94-3256	マルチ・ロー V ベルト - オルタネータ駆動 - プジョー
98-9676		V ベルト - オルタネータ駆動 - クボタ	1
74-8830		ベルト - タイミング (1995-2000 シリアル 210999999)	1
タイヤ	94-8143	95-3465 に振り替え (6500D/6700D)	2
	95-3465	タイヤ - 前 (29 X 14 - 15) 4 プライ (6500D/6700D)	2
	100-6700	95-3465 に振り替え (6500D/6700D)	2
	95-3465	タイヤ - 前 (29 X 14 - 15) 4 プライ ウルトラ・トラック (6500D/6700D)	2
	86-5910	タイヤ - 後 (20 X 10 - 10) 6 プライ (6500D/6700D)	2
運転席	131-6691	シート・カバー, 大	1
	137-1312	メッシュ・シート・カバー, 大	1
ホース	105-0139**	カッティングユニット用油圧ホース MVP キット (中心 5 ユニット)	希望数
	105-0140**	カッティングユニット用油圧ホース MVP キット (ウィング 2 ユニット)	希望数
	105-7927	ホース - 油圧 (RM 6500/6700)	2
	105-9817	ホース - 油圧	1
	92-7534	ホース - 油圧 (RM 6500/6700)	1
	92-7536	ホース - 油圧 (RM 6500/6700)	1
	92-7539	ホース - 油圧 (RM 6500/6700)	1
スタータ&オルタネータ	112-1352	スタータ (1998-2001 - プジョー)	1
	98-9705	スタータ (2001 以降 - クボタ)	1
	112-1364	オルタネータ (1995-2001 - プジョー)	1
	131-6557	オルタネータ (2001 以降 - クボタ)	1
その他	104-4620	運転席 - 標準	1
	115-5305	キャップ - 燃料	1
	108-0638	ボトル - オーバーフロー	1
	66-8800	リレー (RM 6500/6700)	1
	74-3650	ファン (RM 6500/6700)	1
	100-3069	右側ブレーキ ASM (RM 6500/6700)	1
	100-3070	左側ブレーキ ASM (RM 6500/6700)	1
	98-1471	ホイール - ステアリング (6700)	1
	119-6968	ディップスティック - オイル	1
	100-3795	ジョイント - ボール	1

*図はありません。**単体では販売しておりません。キットの内容は20-33ページをご覧ください。価格は予告なく変更される場合があります。お手持ちの機械に必要なすべてのパーツを掲載しているわけではありません。ご注文の際は、必ずパーツカタログやマスターパーツビューワーでご確認ください。

リールマスター

REELMASTER® 5500D / 6500D / 6700D



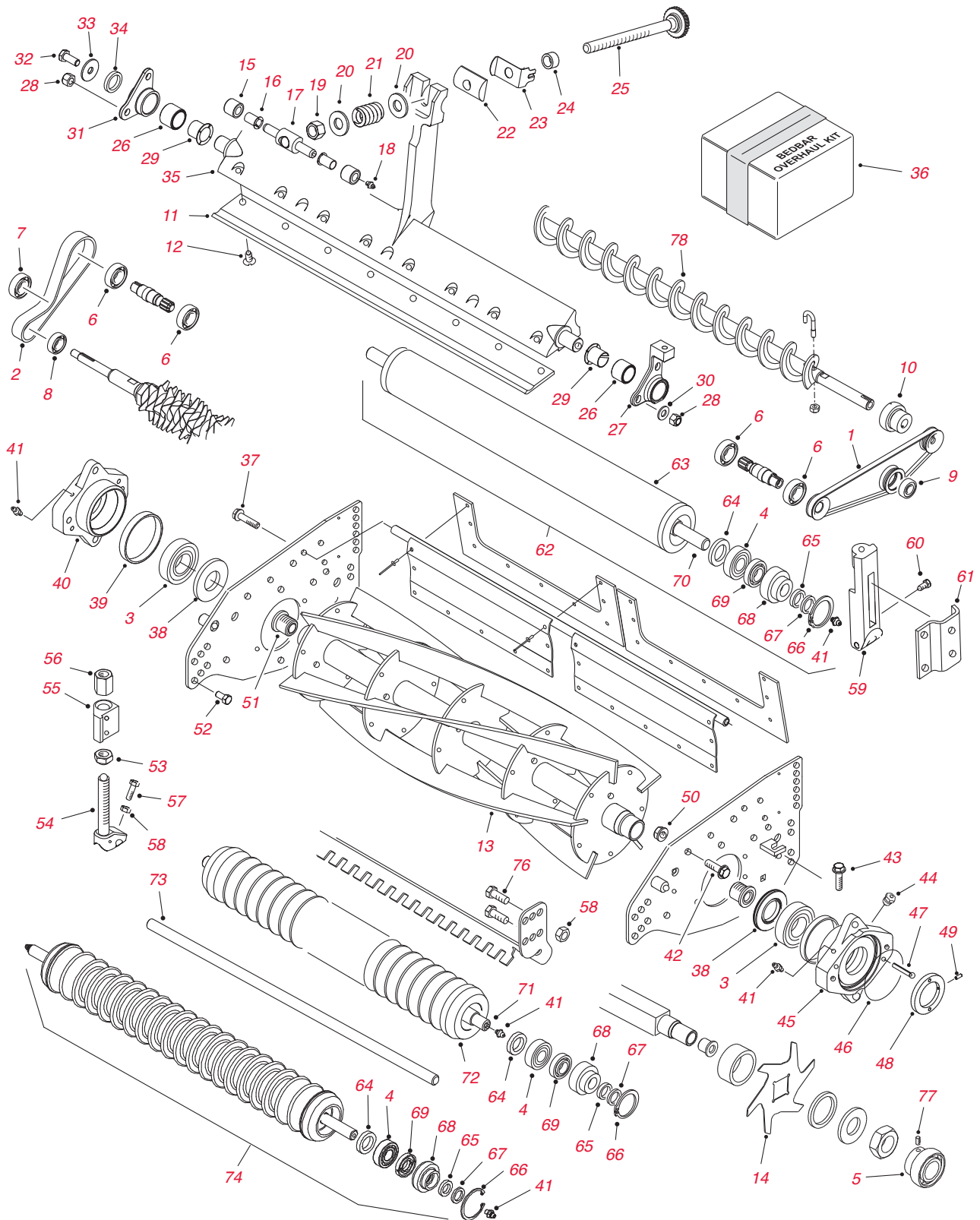
SPA (シングルポイント) カuttingユニットのパーツ

参照番号	パーツ番号	名称	数量
1	105-6795	108-6713 に振り替え	1
1	108-6713	ベルト - 後ローラ・ブラシ駆動	1
2	108-0617	ベルト - グルーマ駆動	1
3	93-2489	ベアリング - リール(1995-01)	2
3	105-3827	ベアリング - リール (2002 以降)	2
4	109966	ベアリング - ローラ	4
5	94-2710	ベアリング - デサッチャー	2
6	98-5215	ベアリング - グルーマ&後ローラ・ブラシ・ドライブ	2
7	38-7820	ベアリング - グルーマ・ベルト・アイドラ	1
8	95-0707	ベアリング - グルーマ・シャフト	2
9	251-259	ベアリング - 後ローラ・ブラシ・アイドラ	1
	104-1842	132-6979 に振り替え	
10	132-6979	ベアリング - 後ローラ・ブラシ・シャフト	2
11	93-9774	ベッドナイフ - ローカット	1
11	94-8936	ベッドナイフ - ローカット先長	1
11	98-3994	104-1810 に振り替え	1
11	104-1810	ベッドナイフ - ハイカット	1
11	108-9095	ベッドナイフ - フェアウェイ・カット - エッジマックス	1
	57-4910	119-4151 に振り替え	8
12	119-4151	ねじ - 特殊	8
	94-4337	130-0095 に振り替え	
13	130-0095	リール - 5枚刃	1
	94-4338	130-4114 に振り替え	
13	130-4114	リール - 11枚刃	1
	95-2770	130-0099 に振り替え	
13	130-0099	リール - 7枚刃	1
14	93-3038-03	ブレード - デサッチャー (標準)	16
14	106-8625	ブレード - デサッチャー (カーバイド・チップ付き)	16
15	62-5510	ブッシュ	2
16	52-2890	ブッシュ - プラスチック	2
17	57-5260	107-7490 に振り替え	1
17	107-7409	ピン・ベッドバー・ピボット	1
18	302-18	フィッティング - グリス	1
19	3296-62	ナット - ロック	1
20	29-8910	ワッシャ	2
21	93-2915	95-0772 に振り替え	1
21	95-0772	スプリング - 圧縮	1
22	93-2892	ピボット - ベッドバー	1
23	95-8752	アーム - スプリング	1
24	93-2959	スペーサ - アジャスタ	1
25	95-2762	106-7536 に振り替え	1
25	95-8877	106-7536 に振り替え	1
25	106-7536	アジャスタ - ベッドバー・	1
26	93-7501	ブッシュ ASSY	2
27	93-2512	100-3381 に振り替え	1
27	100-3381	ハブ - ベッドバー・ピボット 左	1
28	33024-00	ナット - 六角ロック	4
29	93-7502	ブッシュ - フランジ	2
30	3256-74	ワッシャ - 平	4
31	93-2513	100-3380 に振り替え	1
31	100-3380	ハブ - ベッドバー・ピボット 右	1
32	33104-020	ねじ - 六角キャップ HD	1
33	3256-82	ワッシャ - 平	1
34	93-7510	シール - クウッド・リング	1
35	95-3458	99-8698-01 に振り替え	1
35	99-8698-01	ベッドバー	1
36	106-9605**	ベッドバー・オーバーホール MVP キット (SPA)	希望数

*図はありません。 **単体では販売しておりません。キットの内容は20-33ページをご覧ください。 価格は予告なく変更される場合があります。 お手持ちの機械に必要なすべてのパーツを掲載しているわけではありません。 ご注文の際は、必ずパーツカタログやマスターパーツビューワーでご確認ください。

リールマスター

REELMASTER® 5500D / 6500D / 6700D



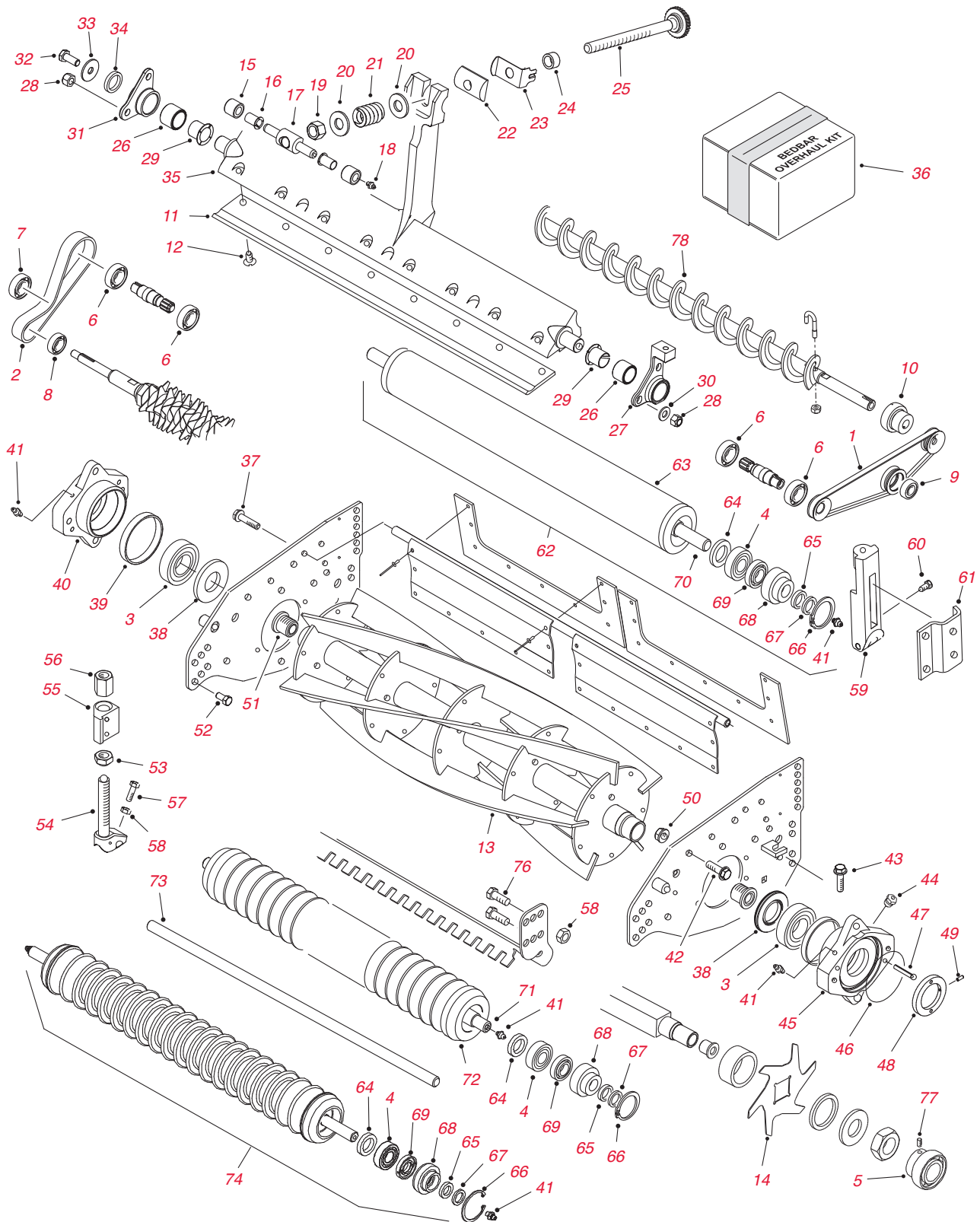
SPA (シングルポイント) カuttingユニットのパーツ- 続き

参照番号	パーツ番号	名称	数量
37	33104-040	ボルト - グラス・シールド・ピボット	1
38	93-2483	94-8908 に振り替え	2
38	94-8908	シール - グリス (1995-01)	2
38	105-6757	107-4028 に振り替え	2
38	107-4028	シール - グリス (2002 以降)	2
39	93-2922	93-9793 に振り替え	1
39	93-9793	リング - ベアリング	1
40	93-9794	ハウジング - 右 (#32 を含む)	1
41	302-5	フィッティング - グリス	2
42	33105-025	ねじ - キャップ	8
43	94-3489	ねじ - 調整 (1997 以降)	1
44	302-34	フィッティング - プリーザ	2
45	93-9795	ハウジング - 左 (#32 を含む)	1
46	93-9783	シール - O リング (リール)	4
47	32121-69	ピン - ロール	4
48	93-9786	99-5672 に振り替え	1
48	95-2793	ナット - ベアリング調整	1
48	99-5672	ナット - ベアリング調整	1
49	3245-42	ネジ - 固定	1
50	33025-00	ナット - ロック	12
51	94-2732	インサート - ねじ山付き 右.	1
*	94-2733	インサート - 左ねじ	1
52	33115-016	ねじ - 六角キャップ HD	4
53	95-2789	ナット - 短寸	2
54	95-2783	100-7100 に振り替え	2
54	100-7100	ロッド - サポート	2
54	100-2263	ロッド - サポート	2
55	95-7733-01	ブラケット - 刈高	2
55	100-2261-01	ブラケット - 刈高 (前)	2
55	100-2262-01	ブラケット - 刈高 (後)	2
56	95-2790	ナット - 長寸	2
57	33114-025	ねじ - 六角 HD	2
58	32128-20	ナット - ロック	1
59	93-2904-01	ブラケット - 後ローラ	2
	93-9757	33114-016に振り替え	4
60	33114-016	ねじ	4
61	61-0910	ブラケット - 後ローラ	2
	99-5720	114-5415 に振り替え	1
62	114-5415	3" 後フル・ローラ・アセンブリ (長尺)	1
62	99-5749	3" フルローラ ASM	1
*	106-9606**	ローラ・リビルド MVP キット	希望数
63	98-7966	後ローラ ASSY (2.5" X 20.5") (初期 03853/54/56)	1
63	94-4335	ローラ・チューブ ASSY (初期以降 03853/54/56)	1
64	93-3007	シール - インナー・ローラ	4
65	253-70	シール - アウター	4
66	32120-62	リング - リテーナ	2
67	93-2931	ワッシャ - ローラ	2
68	93-1252	シール - アウター	2
69	93-1251	シール - インナー	2
70	93-1256	シャフト - 後ローラ (98-7966 用) (初期 03853/54/56)	1
70	94-4328	シャフト - 後ローラ (94-4335 用) (初期以降 03853/54/56)	1

*図はありません。 **単体では販売しておりません。キットの内容は20-33ページをご覧ください。 価格は予告なく変更される場合があります。 お手持ちの機械に必要なすべてのパーツを掲載しているわけではありません。 ご注文の際は、必ずパーツカタログやマスターパーツビューワーでご確認ください。

リールマスター

REELMASTER® 5500D / 6500D / 6700D



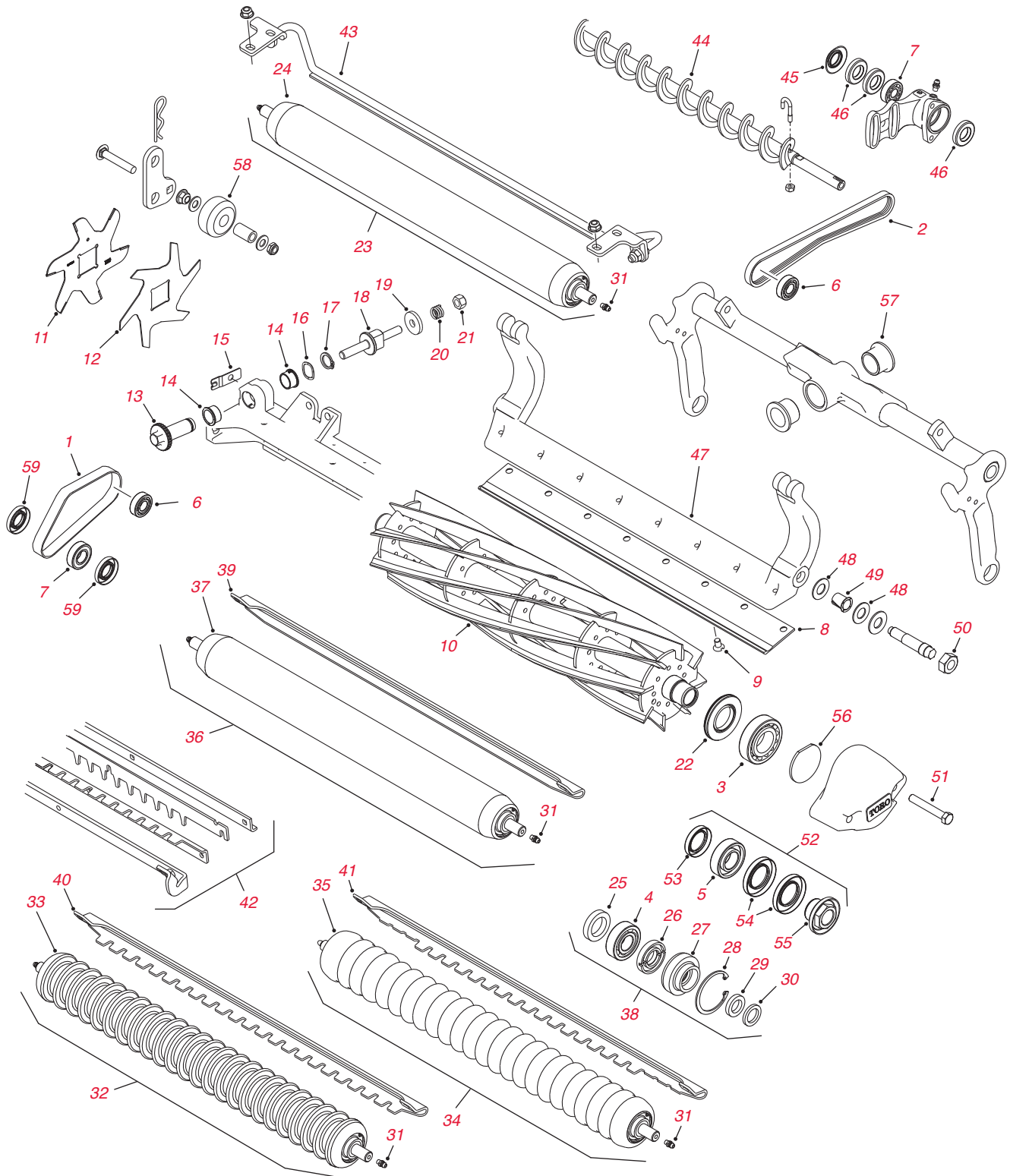
SPA (シングルポイント) カuttingユニットのパーツ- 続き

参照番号	パーツ番号	名称	数量
71	94-4329	シャフト - 溝付きローラ	1
72	94-4330	99-8686 に振り替え	1
72	99-8686	溝付きローラ ASSY	1
72	100-9905-03	溝付きローラ・チューブ ASSY	1
72	100-9906	溝付きローラ ASSY	1
73	93-2887	シャフト - 前フル・ローラ	1
74	99-8675	シヨルダ付き溝付きローラ・アセンブリ	1
74	100-9910-03	シヨルダ付き溝付きローラ	1
76	33105-030	ねじ - 六角 HD	4
77	3245-1	ネジ - 固定	1
78	104-1829	105-6792 に振り替え	1
78	105-6792	後ローラ・ブラシ (交換部品)	1
*	106-9627**	後ローラ・ブラシ・リビルド MVP キット (SPA)	希望数

*図はありません。 **単体では販売しておりません。キットの内容は20-33ページをご覧ください。 価格は予告なく変更される場合があります。 お手持ちの機械に必要なすべてのパーツを掲載しているわけではありません。 ご注文の際は、必ずパーツカタログやマスターパーツビューワーでご確認ください。

リールマスター

REELMASTER® 6500D / 6700D



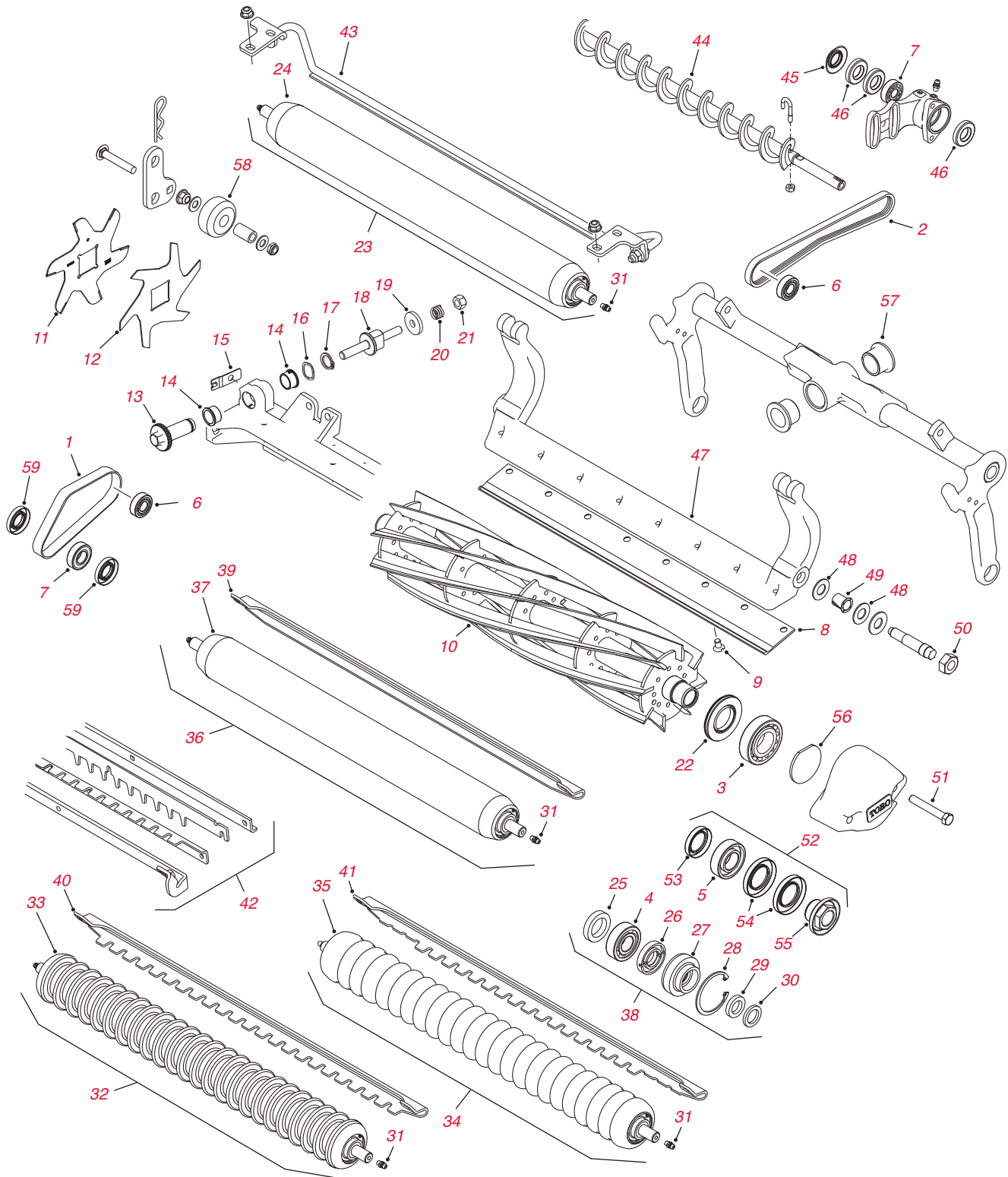
DPA (デュアルポイント) カuttingユニット&バーチカッターのパーツ

参照番号	パーツ番号	名称	数量
1	110-1716	ベルト - グルーマ駆動	1
2	110-1747	ベルト - 後ローラ・ブラシ駆動	1
3	93-2489	ベアリング - リール	2
4	109966	ベアリング - ローラ	4
5	112-5290	ベアリング - ステンレス	1
6	93-2559	ベアリング - リール (グルーマ/ローラ・ブラシ・ドライブ)	1
7	95-0707	ベアリング - リール (後ローラ・ブラシ/グルーマ・ドライブ)	2
	117-0978	120-1640 に振り替え	
8	120-1640	ベッドナイフ - フェアウェイ・カット先長刃	1
8	108-9095	ベッドナイフ - フェアウェイ・カット - エッジマックス	1
8	108-9096	ベッドナイフ - フェアウェイカット	1
8	110-4074	ベッドナイフ - フェアウェイ・カット - ヘビーデューティ	1
8	110-4084	ベッドナイフ - ローカット	1
	57-4910	119-4151 に振り替え	8
9	119-4151	ねじ - ベッドナイフ	8
	108-9072	127-2077 に振り替え	
10	127-2077	リール - 5 枚刃 交換専用, 直径 7" (Cuttingユニット 03681/03863/03696/03698/03864/03682/03697/03699)	1
	107-3264	127-2084 に振り替え	
10	127-2084	リール - 8 枚刃 RR, 直径 7" (Cuttingユニット 03681/03863/03696/03698)	1
	108-9073	127-2084 に振り替え	
10	127-2084	リール・アセンブリ - 8枚刃	1
	108-9074	127-2085 に振り替え	
10	127-2085	リール・アセンブリ - 11 枚刃, 7"直径 (Cuttingユニット 03684)	1
	117-0980	127-2085 に振り替え	
10	127-2085	リール - 11 枚刃 RR, 直径 7" (Cuttingユニット 03864/03682/03697/03699)	1
10	133-8211	EDGESERIES リール - 8 枚刃 RR, 直径 7" (Cuttingユニット 03681/03863/03696/03698)	1
10	127-0294	リール - 11 枚刃, 直径 7" (Cuttingユニット 03699)	1
11	93-3038-03	ブレード	16
12	106-8625	ブレード - カーバイド・チップ	16
13	106-5363	アジャスタ	2
14	106-5344	ブッシュ - キー付きフランジ	4
15	99-2097	ディテント	2
17	32120-93	リング - リテーナ	2
18	99-2096	ねじ - アジャスタ	2
19	99-2098	ワッシャ	2
20	99-375	119-4156 に振り替え	2
20	119-4156	スプリング - 圧縮	2
21	33025-00	ナット - ロック	2
22	107-4028	シール - グリス	2
23	110-4065	後ローラ・アセンブリ - 3" ショート (2007)	1
23	114-5415	後ローラ・アセンブリ - 3" ロング (2007以降)	1
23	107-4040	後ローラ・アセンブリ - 2.5" ロング (バーチカッター)	1
23	114-5417	後ローラ・アセンブリ - 3" ショート (2008以降)	1
*	104-1834	アイドラ・ベアリング - 後フルローラ・アセンブリ	1
24	110-4064-03	チューブ - 後 3" 短尺ローラ (2007)	1
24	100-9943-03	チューブ - 後 3" 長尺ローラ (2007)	1
24	107-3299-03	チューブ - 後 2.5" 長尺ローラ (バーチカッター)	1
24	114-5418-03	チューブ - 後 3" 短尺ローラ (2008 以降)	1
24	115-8292-03	チューブ - 後 3" 長尺ローラ (2008)	1
24	115-8292-03	チューブ - 後 3" 長尺ローラ (2009 以降)	1
25	93-3007	シール - インナー・ローラ	4
26	93-1251	シール - インナー	2
27	93-1252	シール - アウター	2
28	253-70	シール - アウター	4
29	93-2931	ワッシャ - ローラ	2
30	32120-62	リング - リテーナ	2
31	302-5	フィッティング - グリス	2

*図はありません。 **単体では販売しておりません。キットの内容は20-33ページをご覧ください。 価格は予告なく変更される場合があります。 お手持ちの機械に必要なすべてのパーツを掲載しているわけではありません。 ご注文の際は、必ずパーツカタログやマスターパーツビューワーでご確認ください。

リールマスター

REELMASTER® 6500D / 6700D



DPA (デュアルポイント) カuttingユニット&バーチカッターのパーツ- 続き

参照番号	パーツ番号	名称	数量
32	110-4050	114-5400 に振り替え	1
32	114-5400	前ローラ・アセンブリ - 溝付きプラスチック製	1
33	110-4051	114-5400 に振り替え	1
33	114-5401	チューブ - 前, プラスチック 溝付きローラ (2008 以降)	1
34	110-9608	114-5421 に振り替え	1
34	114-5421	前ローラ・アセンブリ - プラスチック・シオルダ (2008以降)	1
35	110-9611	チューブ - 前, プラスチック シオルダローラ (2007)	1
35	114-5422	チューブ - 前, プラスチック, シオルダ・ローラ (2008 以降)	1
36	110-9605	前ローラ・アセンブリ - 3"フル (2007)	1
36	110-9614	114-5419 に振り替え	1
36	114-5412	前ローラ・アセンブリ - 3"フル (2008以降)	1
37	110-9612-03	チューブ - 前 3" フル・ローラ (2007)	1
37	110-9615-03	114-5419 に振り替え	1
37	114-5419	チューブ - 前 2.5" フル・ローラ (バーチカット)	1
	114-5413-03	115-8297-03に振り替え	
37	115-8297-03	チューブ - 前 3" フル・ローラ (2008 以降)	1
38	106-9606**	ローラ・リビルド MVP キット (ベアリング 109966 - 2007)	希望数
39	108-4475-03	スクレーパ - 2.5" フル・フロント・ローラ (バーチカット)	1
39	110-9602-03	スクレーパ - 3" 前フル・ローラ	1
40	107-2993-03	スクレーパ - プラスチック, 溝付きローラ	1
41	110-9609-03	スクレーパ - シオルダ・ローラ	1
42	110-1735	コーム・スクレーパ・キット	1
43	107-3280	スクレーパ・キット - 後ローラ	1
44	108-4190	後ローラ・ブラシ ASSY (2007)	1
*	110-4086**	グルーマ & 後ローラ・ブラシ・ベアリング MVP キット (DPA)	希望数
45	108-4172	シール - エクスクルーダ (後ローラ・ブラシ)	2
46	106-8530	シール - グリス (後ローラ・ブラシ)	5
47	107-3273-01	ベッドバー	1
48	61-1950	ワッシャ - プラスチック	4
49	56-9520	ブッシュ - フランジ	2
50	3296-33	ナット - ロック	2
51	323-12	ねじ - 六角キャップ HD	2
52	114-5430**	ローラ・リビルド MVP キット (ベアリング 112-5290 - 2008以降)	希望数
53	114-3717	シール - インナー	1
54	112-7494	シール - アウター	2
55	114-5411	ナット - ベアリング・ロック	1
56	94-2703	キャップ - リール・モータ	1
57	94-1291	ブッシュ - フランジ	2
58	108-4293	ローラ - キックスタンド(バーチカッター)	2
59	106-8530	シール - ベアリング	5
*	29-9100	ブッシュ & ハンドル ASM	1
*	107-0245	シール・キット	1
*	115-0833	ベルト - ブラシ, 7" ユニバーサルグルーマ	1
*	2411-36	ベアリング- エンド, ロッド	2
*	32121-110	ピン - ロール, スロット付き	1
*	110-7352	ねじ - 刈高	1
*	32144-1	ねじ - TAPTITE	12
*	3296-51	ナット - ロック, NI	4
*	353-781	フィッティング - エルボ	2
*	95-7158	ピン - ピボット	2

*図はありません。 **単体では販売しておりません。キットの内容は20-33ページをご覧ください。 価格は予告なく変更される場合があります。 お手持ちの機械に必要なすべてのパーツを掲載しているわけではありません。 ご注文の際は、必ずパーツカタログやマスターパーツビューワーでご確認ください。

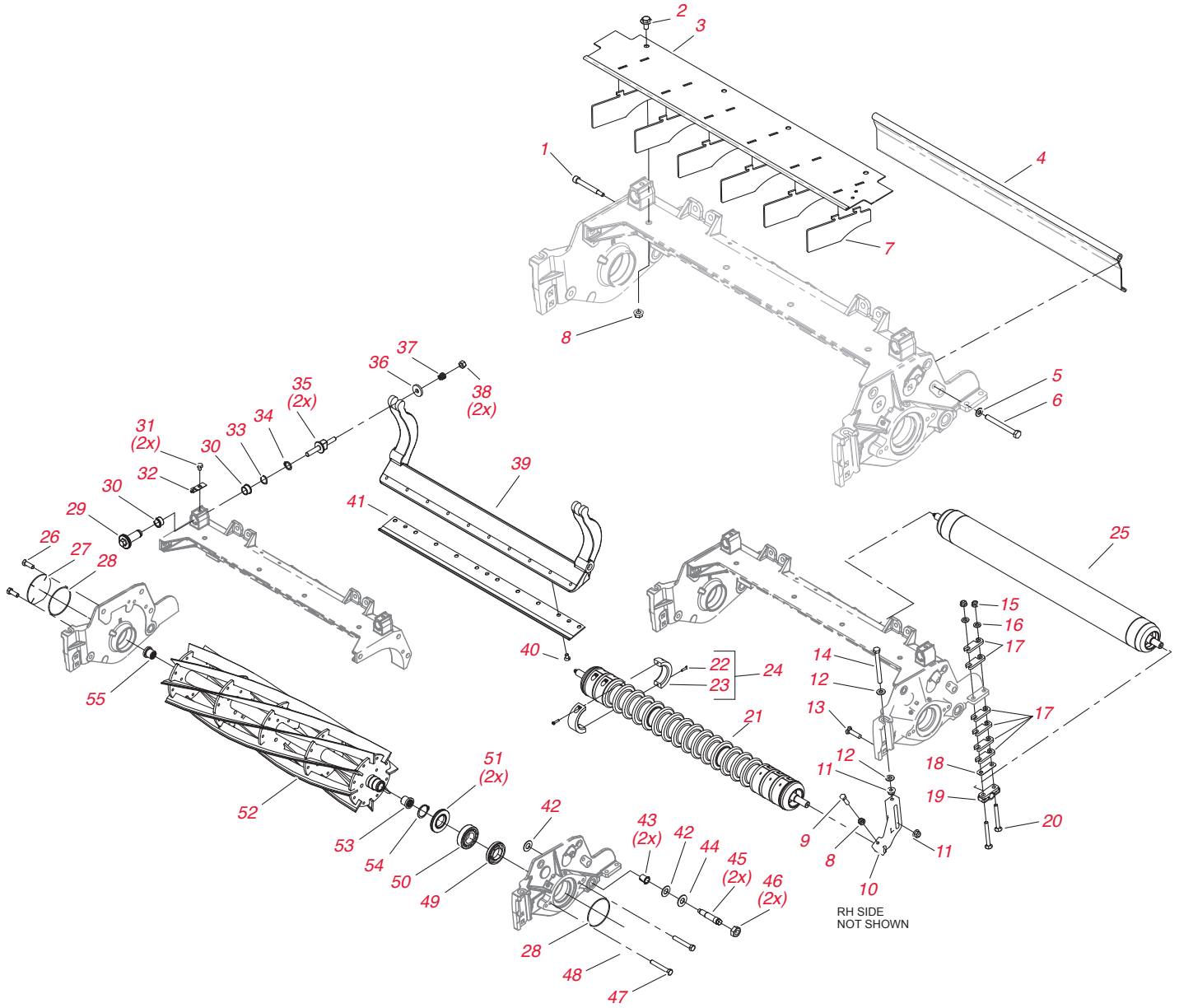
リールマスター

REELMASTER® 7000D

トラクションユニットのパーツ

	パーツ番号	名称	数量
フィルタ	30056**	400時間フィルタMVPキット, リールマスター7000D	希望数
	108-3814	エアフィルタ - アウター	1
	108-3816	エアフィルタ - インナー	1
	75-1310	油圧オイル・フィルタ - ポンプ部	1
	94-2621	油圧オイル・フィルタ - マニホールド部	1
	104-5169	エンジン・オイル・フィルタ	1
	93-2242	フィルタ - オイル	1
	ベルト	120-5824	ベルト - ファン
タイヤ	63-4480	タイヤ (31 X 13.5 - 15) 4 プライ	1
	117-5125	タイヤ (20 x 12 - 10) 4 プライ, ターフトラック (2010以降)	1
運転席	131-6691	シート・カバー, 大	1
	137-1312	メッシュ・シート・カバー, 大	1
スタータ&オルタネータ	120-5819	オルタネータ	1
	115-8603	スタータ	1
	106-5269	イグニッションスイッチ ASM	1
油圧モータ	115-8250	ギアモータ ASM	1
	104-5464	ホース - 油圧	2
	104-5483	ホース - 油圧	2
	105-9238	ホース - 油圧	4
	105-9817	ホース - 油圧	1
	92-7534	ホース - 油圧	1
	92-7536	ホース - 油圧	1
	92-7539	ホース - 油圧	1
	105-1219	油圧モータ ASM	1
	その他	114-3831	ホース - ラジエター, 上側
114-3832		ホース - ラジエター, 下側	1
100-9333		ガスケット - マフラー	1
104-3563		インジケータ	1
105-1218		ピストンモータ ASM	2
114-3825		ファン	1
114-3848		カップラ - スプリング, フライホイール	1
114-8119		ステアリング・バルブ ASM	1
119-3871		ラジエター	1
353-781		フィッティング - エルボ	2
53-9682		マウント - エンジン	4
100-4890		フィッティング - チェック	1
119-6968		ディップスティック - オイル	1
100-3795		ジョイント - ボール	1

リールマスター REELMASTER® 7000D



カッティングユニットのパーツ

参照番号	パーツ番号	名称	数量
1	107-7773	ねじ-HSH	1
2	3234-7	ねじ-HHF	4
3	112-8942	前ガラス・シールドASM	1
4	112-8944-01	後ガラス・シールドASM	1
5	3256-74	ワッシャ-平	1
6	322-14	ねじ-HH	1
7	110-1706	デフレクタ	6
8	32128-20	ナット-HF	2
9	322-16	ねじ-HH	2
10	120-0404	ブラケット-高刈り (左)	1
10	120-0405	ブラケット-高刈り (右)	1
11	104-8301	ナット-フランジ, NI	4
12	48-9220	ワッシャ	4
13	3231-4	ねじ-CARR	2
14	107-4026	ねじ-HH	2
15	104-8300	ナット-フランジ, NI	4
16	94-6936	ワッシャ-硬化	4
17	119-0626	シム-ローラ	12
18	107-4001	シム-ローラ (0.01)	2
19	106-3924	ブラケット-ローラ, 後	2
20	3230-26	ねじ-CARR	4
21	119-0630	プラスチック製ショルダ・ローラ・ASM	1
21	117-0960	プラスチック製溝付きローラ・ASM	1
21	114-9383	フル前ローラASM	1
22	119-1604	カラー-トリム/HD	2
23	104-1835	ねじ	2
24	119-0649	トリム/HDカラー・キット	4
25	112-8915	後ローラASM (直径3インチ)	1
25	119-4286	後ローラASM (ショート)	1
26	323-6	ねじ-HH	2
27	94-2703	プラグ	1
28	112-6967	O リング	2
29	106-5363	シャフト-アジャスタ	2
30	106-5344	ブッシュ-フランジ, キー付き	4
31	114-9396	キャップスクリュ-HH	2
32	99-2097	設定:	2
33	106-5335	119-4164 に振り替え	2
33	119-4164	ワッシャ - ウェーブ	2
34	32120-93	リング-リテーナ	2
35	99-2096	ねじ-アジャスタ, ベッドバー	2
36	99-2098	ワッシャ	2
37	99-3755	119-4156 に振り替え	2
37	119-4156	スプリング-圧縮	2
38	33025-00	ナット-ロック, NI	2
39	112-8908-01	ベッドバー	1
*	112-8954-01	ベッドバー	1
	57-4910	119-4151 に振り替え	10
40	119-4151	ねじ-特殊	10
41	114-9388	27" フェアウェイ・カット	1
41	112-8910	27" エッジマックス・フェアウェイ・カット (先長刃)	1
41	114-9390	27" フェアウェイ・カット・ヘビーデューティ	1
41	120-1641	ベッドナイフ-ローカット先長	1
42	61-1950	ワッシャ-プラスチック	4
43	56-9520	ブッシュ-フランジ	2
44	69-8980	ワッシャ	2
45	106-9623	ボルト-ベッドバー	2
46	3296-33	ナット-ロック, NI	2
47	323-12	ねじ-HH	2

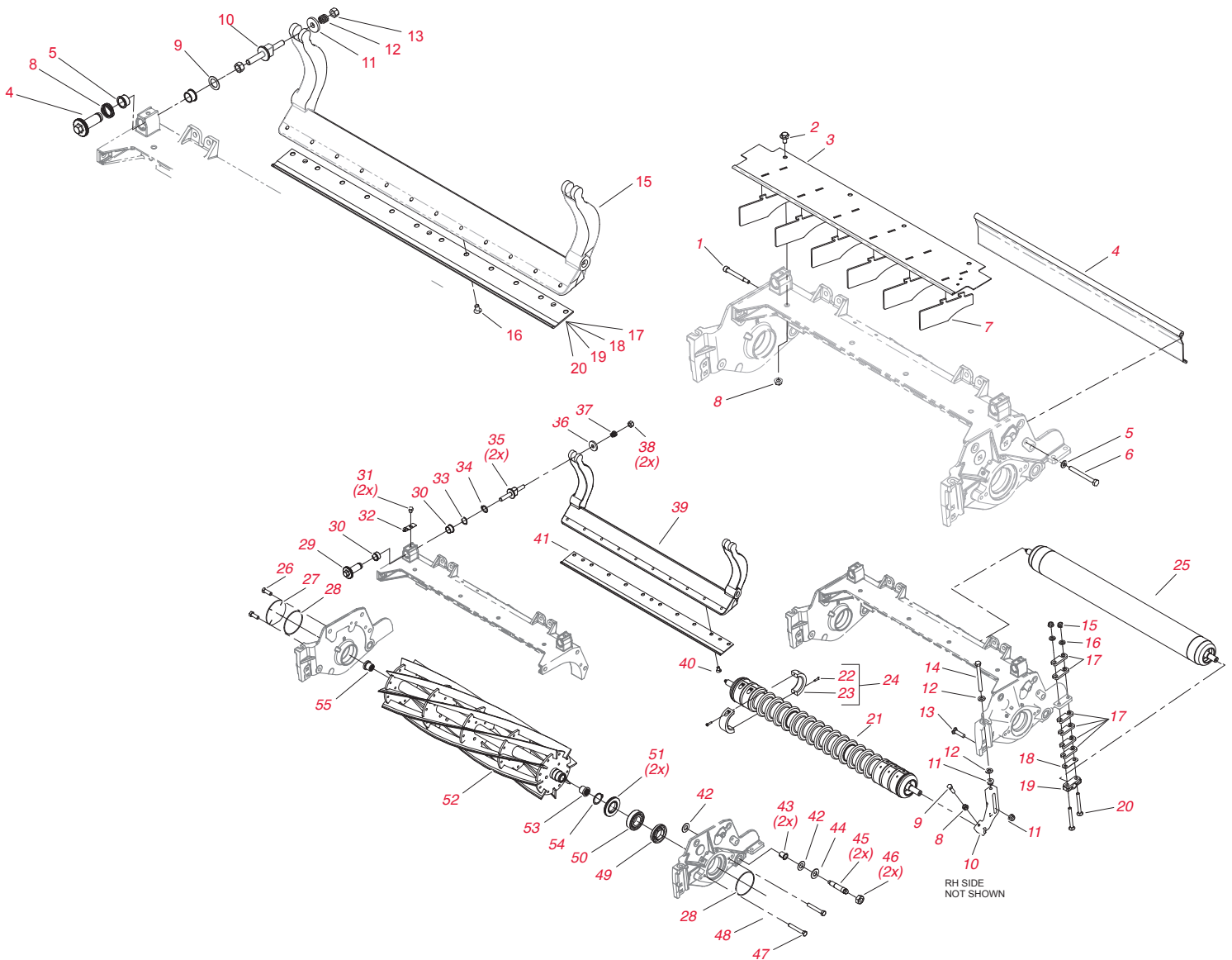
*図はありません。 **単体では販売しておりません。キットの内容は20-33ページをご覧ください。 価格は予告なく変更される場合があります。 お手持ちの機械に必要なすべてのパーツを掲載しているわけではありません。 ご注文の際は、必ずパーツカタログやマスターパーツビューワーでご確認ください。

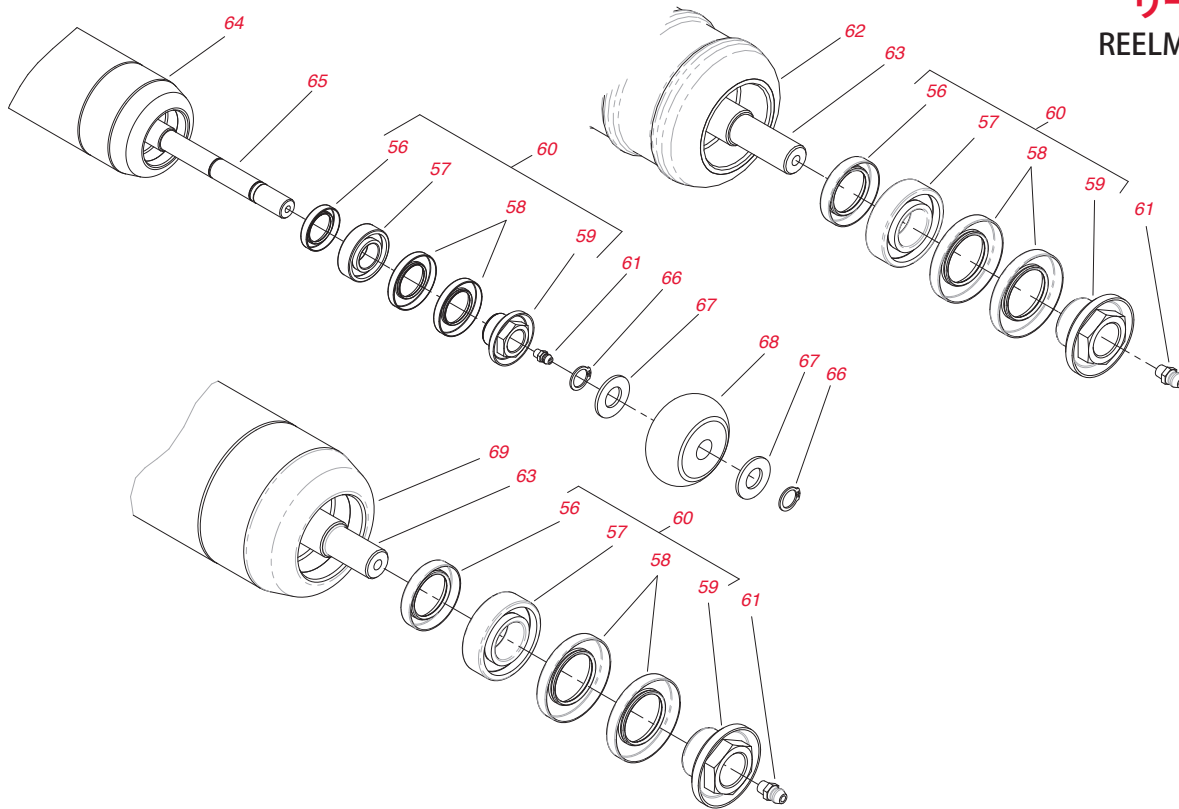
リールマスター

REELMASTER® 7000D

カッティングユニットのパーツ- 続き

参照番号	パーツ番号	名称	数量
48	119-0614-01	ウェイト-エンド	1
49	107-2954	ナット-アジャスタ, ベアリング	1
50	93-2489	ベアリング	2
51	107-4028	シール-グリス	2
	115-8275	127-2094 に振り替え	
52	127-2094	リール - 8 枚刃 RR, 直径 7" (カッティングユニット 03710/03181)	1
	115-8282	127-2104 に振り替え	
52	127-2104	リール - 5 枚刃 交換専用, 直径 7" (カッティングユニット 03182/03712)	1
	115-8286	127-2105 に振り替え	
52	127-2105	リール - 8 枚刃 RR, 直径 7" (カッティングユニット 03182/03712)	1
	115-8278	127-2095 に振り替え	
52	127-2095	リール - 11 枚刃 RR, 直径 7" (カッティングユニット 03183/03711)	1
53	107-3276	インサート - 左ねじ	1
54	92-2601	リング-リテーナ	2





カッティングユニットのパーツ- 続き

参照番号	パーツ番号	名称	数量
55	107-3275	インサート - 右ねじ	1
56	114-3717	シール-オイル	2
57	112-5290	ベアリング-ステンレス	2
58	112-7494	シール	4
59	114-5411	ナット-ロック, ベアリング	2
60	114-5430	ローラリビルドキット	1
61	302-5	フィッティング-グリス	2
62	119-0641	ローラ-ショルダ, プラスチック	1
63	117-0957	シャフト-ローラ, 溝付き	1
63	117-0987	シャフト-ローラ, 前	1
63	112-8918	シャフト-ロング, 後ローラ	1
63	117-0957	シャフト-ローラ, 溝付き	1
64	115-8292-03	3インチ・ローラ・チューブASM (ロング)	1
65	119-4289	シャフト-ローラ, 32" (ショート)	1
66	32151-62	リング-リテーナ	4
67	119-1868	ワッシャ	4
68	119-4276	ローラ-チップパー	2
69	117-0959	ローラ-溝付き, プラスチック 27"	1
69	117-0989	ローラ-溝付き, プラスチック 32"	1
69	112-8962-03	チューブ-ロング 32"	1
69	112-8916-03	ロング・ローラ・チューブASM 27"	1
---	110-9600**	DPA高刈りキット	希望数
*	29-9100	ブッシュ& ハンドル ASM	1
*	112-8961	後ローラ ASM (2010 以降)	1
*	114-9384	フル前ローラ ASM	1
*	115-0813	ブラシ - ローラ	1
*	115-0828	ベルト - ブラシ, 7" ユニバーサルグルーマ	1
*	115-0838	ブラシ - ローラ, 高刈り	1
*	115-0839	スプリング - アイドラ	1
*	117-0990	プラスチック製溝付きローラ ASM	1
*	125-1906	ピン - シリンダ	3
*	130-1673	ケーブル - スロットル	1
*	130-4105	ブレード - グルーマ	47
*	32121-110	ピン - ロール, スロット付き	3
*	3234-42	ねじ-HHF	2
*	3296-45	ナット - ロック, NI	2

*図はありません。 **単体では販売しておりません。キットの内容は20-33ページをご覧ください。 価格は予告なく変更される場合があります。 お手持ちの機械に必要なすべてのパーツを掲載しているわけではありません。 ご注文の際は、必ずパーツカタログやマスターパーツビューワーでご確認ください。

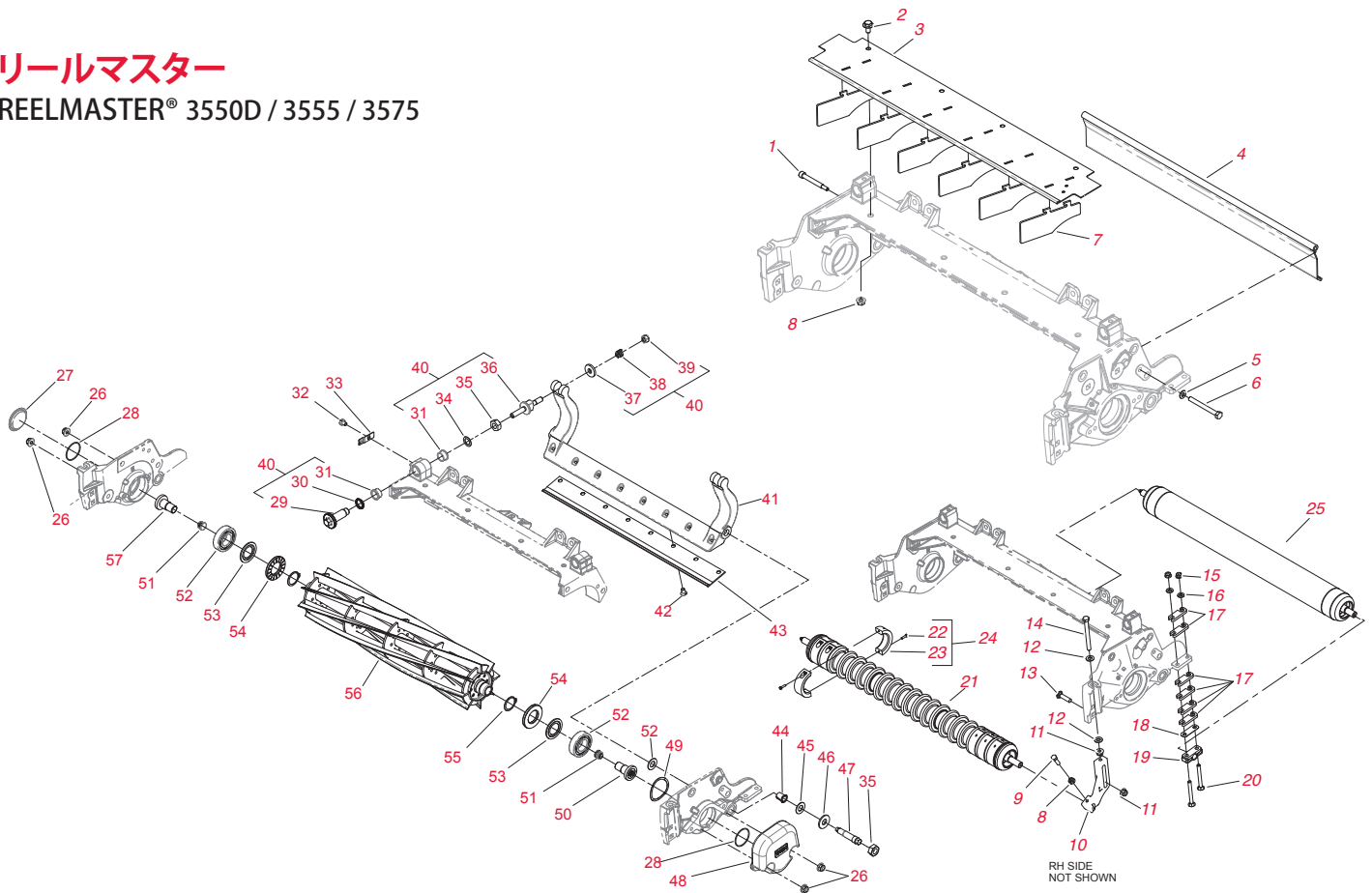
トラクションユニットのパーツ

	パーツ番号	名称	数量
フィルタ	30090**	400 時間 MVP フィルタ・キット	希望数
	108-3811	フィルタ (エア)	1
	108-3841	フィルタ (エンジン・オイル)	1
	110-9049	フィルタ (燃料)	1
	98-7612	フィルタ (燃料)	1
	86-3010	フィルタ (油圧)	1
	92-5821	ヘッド - フィルタ	1
ベルト	104-3494	Vベルト - オルタネータ&プーリシステム	1
	99-3619	3V ベルト駆動ピストンポンプ & ギア ASM	1
ベアリング	256-243	ベアリング - フランジ, 走行コントロール ASM	1
	75-5470	スペーサ - ベアリング, 走行コントロール ASM	1
	251-259	ボールベアリング, 走行コントロール ASM と ニュートラル・アーム ASM	1
	76-0850	ベアリング - スラスト, 油圧モータ ASM	1
	100-4817	スペーサ - ベアリング, ニュートラル・アーム ASM	1
	104-4046	ベアリング - カップ, 油圧ポンプ ASM	1
	98-4639	ベアリング - コーン, 油圧ポンプ ASM	1
	94-6368	ベアリング - 油圧ポンプ ASM	1
	94-6363	ベアリング - 油圧ポンプ ASM	1
	252-66	ベアリング - スラスト, 油圧ポンプ ASM	1
	タイヤ	120-2114	タイヤ (24 X 12 - 12) スムース
121-7924		タイヤ (24 X 12 - 12) ターフトレッド	2
運転席	131-6691	シート・カバー, 大	1
	137-1312	メッシュ・シート・カバー, 大	1
スタータ&オルタネータ	98-9705	スタータ	1
	131-6557	オルタネータ	1
その他	70-9870	プレート - バックギン	1
	100-4815	ケーブル - コントロール, 走行	1
	99-3623-03	アーム - アイドラ	1
	104-4246	ファン - エンジン	1
	104-4853-03	スクリーン - フード	1
	105-1212	ホース - 油圧 (RM 3550 - 2013-2016)	1
	107-7834	プーリ - アイドラ	1
	110-8795	ケーブル - スロットル	1
	114-2726	レバー - ブレーキ (RM 3550)	2
	115-0839	スプリング - アイドラ (RM 3550)	1
	115-3488	スプリング - トーション	1
	117-0148	ピン - シリンダ (RM 3575)	3
	119-6968	ディップスティック - オイル	1
	119-6989	油圧シリンダ ASM (RM 3555)	1
	130-4105	ブレード - グルーマ (ユニバーサルグルーマ用)	32
	321-10	ねじ - HH	1
	32144-1	ねじ - TAPTITE	2
	32144-4	ねじ - HWH	4
	327-7	ねじ - HH (RM 3575)	3
	340-139	フィッティング - エルボ 90	1
	353-781	フィッティング - エルボ	1
	74-1810	ワッシャ	1
	75-0560	ステアリング・ホイール ASM	1
	95-8796-03	サポート - バッテリー	1
	95-8854	ケーブル - バッテリー, マイナス (RM 3550)	1
	95-8933-03	プレート - マウント, ポンプ	1
	95-8971	ゲージ - 燃料	1
	99-3620	プーリ - 3V, ポンプ	1
	99-3624	シャフト - ピボット, アイドラ	1

*図はありません。 **単体では販売しておりません。キットの内容は20-33ページをご覧ください。 価格は予告なく変更される場合があります。 お手持ちの機械に必要なすべてのパーツを掲載しているわけではありません。 ご注文の際は、必ずパーツカタログやマスターパーツビューワーでご確認ください。

リールマスター

REELMASTER® 3550D / 3555 / 3575



カッティングユニットのパーツ

参照番号	パーツ番号	名称	数量
1	107-7773	ねじ-HSH	1
2	3234-7	ねじ-HHF	3
3	112-1738	前ガラス・シールドASM	1
5	3256-74	ワッシャ-平	1
6	322-14	ねじ-HH	1
7	110-1706	デフレクタ	4
8	32128-20	ナット-HF	3
9	322-16	ねじ-HH	2
10	125-2796	ブラケット - 前 (刈高)	2
11	104-8301	ナット-フランジ, NI	4
12	48-9220	ワッシャ	4
13	3231-4	ねじ-CARR	2
14	107-4026	ねじ-HH	2
15	104-8300	ナット-フランジ, NI	4
16	94-6936	ワッシャ-硬化	4
17	119-0626	シム-ローラ	4
18	107-4001	シム-ローラ (0.01)	2
19	106-3924	ブラケット-ローラ, 後	2
20	3230-7	ボルト - CARR	4
21	112-1704	プラスチック製溝付きローラ ASM 18"	1
21	112-1732	フル前ローラ ASM 18"	1
21	112-1733	プラスチック製ショルダ・ローラ ASM 18"	1
21	114-5400	プラスチック製溝付きローラ ASM 22"	1
21	114-5412	フル前ローラ ASM 22"	1
21	114-5421	プラスチック製ショルダ・ローラ ASM 22"	1
22	104-1835	ねじ	2
23	100-4959	カラー	2
24	104-8215	カラー-キット	6
25	112-1708	短尺後ローラ ASM 18"	1
25	112-1728	長尺後ローラ ASM 18"	1

*図はありません。**単体では販売しておりません。キットの内容は20-33ページをご覧ください。価格は予告なく変更される場合があります。お手持ちの機械に必要なすべてのパーツを掲載しているわけではありません。ご注文の際は、必ずパーツカタログやマスターパーツビューワーでご確認ください。

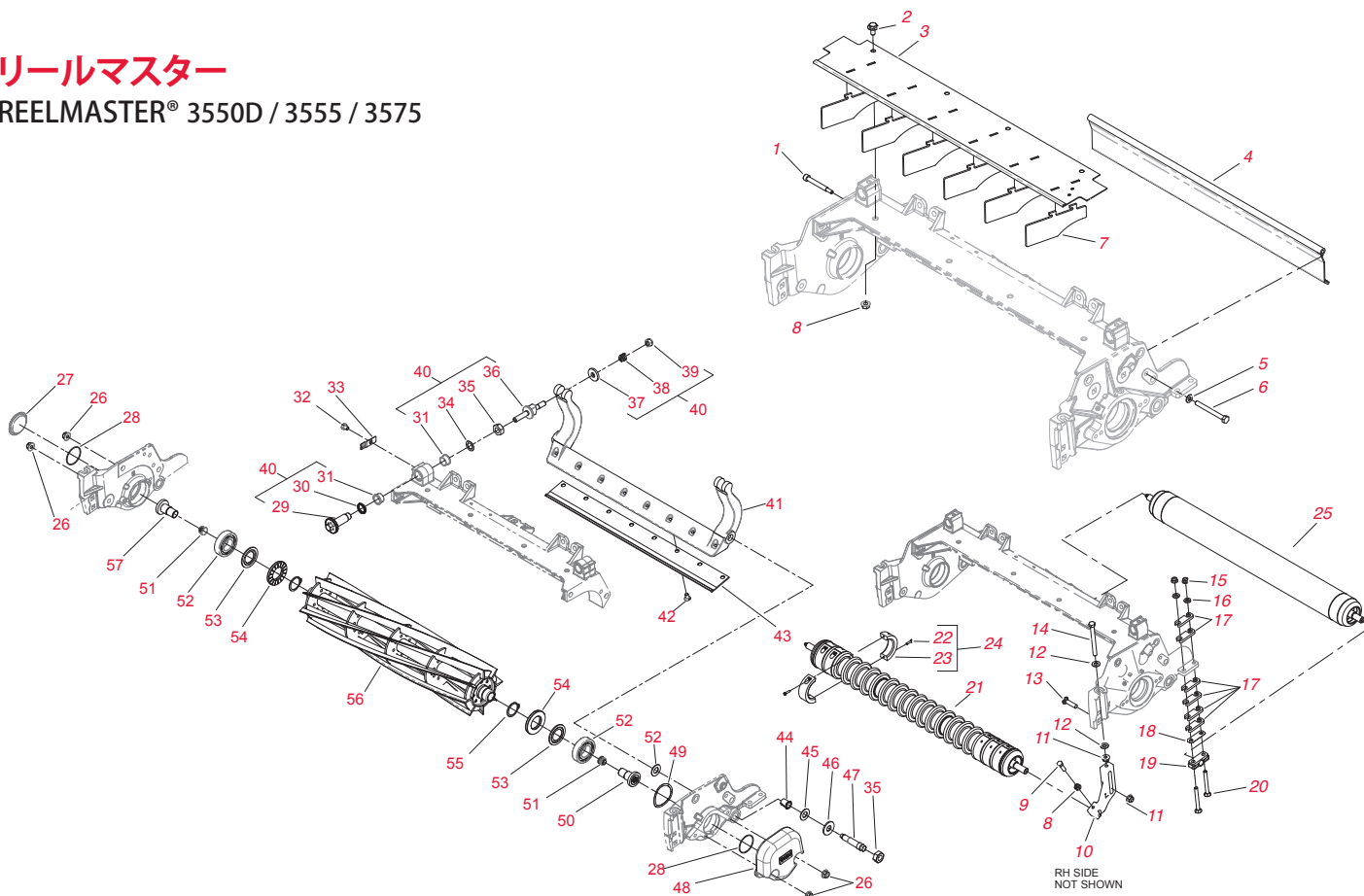
カッティングユニットのパーツ- 続き

参照番号	パーツ番号	名称	数量
25	114-5404	長尺後ローラ ASM 22" (2.5" 直径)	1
25	114-5406	短尺後ローラ ASM 22" (2.5" 直径)	1
26	104-8301	ナット-フランジ, NI	4
27	2410-30	キャップ - プラスチック	1
28	237-68	O リング	2
29	120-5118	シャフト-アジャスタ	2
30	120-5116	ワッシャ-波	2
31	106-5344	ブッシュ-フランジ, キー付き	4
32	119-4067	キャップスクリュ- HH	2
33	99-2097	設定:	2
34	108-0015	ワッシャ-平	2
35	3296-33	ナット-ロック, NI	2
36	115-7039	ねじ-アジャスタ, ベッドバー	2
37	119-4155	ワッシャ-硬化	2
38	120-5120	スプリング-圧縮	2
39	119-4039	ナット - 六角, NI	2
40	120-7230**	HD DPA MVP キット	希望数
41	112-1718-01	ベッドバー (CU モデル 03912 & 03911)	1
42	119-4151	ねじ-特殊	8
43	121-3165	エッジマックス・ベッドナイフ - 18" フェアウェイカット	1
43	121-3166	標準ベッドナイフ - 18" フェアウェイカット	1
43	121-3167	標準ベッドナイフ - 18" ローカット	1
43	130-4745	プレミアム・ベッドナイフ - 18" ローカット	1
43	108-9095	エッジマックス・ベッドナイフ - 22" フェアウェイカット	1
43	108-9096	標準ベッドナイフ - 22" フェアウェイカット	1
43	110-4084	標準ベッドナイフ - 22" ローカット	1
43	127-7132	プレミアム・ベッドナイフ - 22" ローカット	1
44	56-9520	ブッシュ-フランジ	2
45	61-1950	ワッシャ-プラスチック	4
46	3256-6	ワッシャ-平	2
47	106-9623	ボルト - ベッドバー (モデル 03913)	2
47	120-9941	ボルト - ベッドバー (モデル 03911 と 03912)	2
48	125-2779-01	ウェイト - エンド, 5 インチ	1
49	115-5258	スプリング - ワイヤ, フラット	1
50	125-2772	左ねじ山付きインサート ASM	1
51	125-5609	プラグ - プラスチック	1
52	115-3296	ベアリング-シールド	2
53	115-3299	シール-フロック加工	2
	121-6953	オーダー 127-4284	
54	127-4284	ワッシャ - フベシヤル	2
55	92-2601	リング-リテーナ	2
	121-6982	オーダー 131-6805	
56	131-6805	EDGESERIES リール - 8 枚刃 RR, 直径 7" (カッティングユニット 03638ES)	1
	119-9154	オーダー 131-3202	
56	131-3202	リール - 11 枚刃 RR, 直径 5" (カッティングユニット 03912/03481)	1
	119-9150	オーダー 131-3201	
56	131-3201	リール - 8 枚刃 RR, 直径 5" (カッティングユニット 03911/03480)	1
56	133-0109	EDGESERIES リール - 8 枚刃 RR, 直径 5" (カッティングユニット 03911/03480)	1
56	133-0112	EDGESERIES リール - 11 枚刃 FSR, 直径 5" (カッティングユニット 03912/03481)	1
56	132-7109	EDGESERIES リール - 8枚刃 RR 直径 5" (カッティングユニット 03913/03482/03634/03487ES/03621ES)	1
56	132-7112	EDGESERIES リール - 11枚刃 FSR 直径 5" (カッティングユニット 03483/03635/03488ES/03623ES)	1
57	125-2773	右ねじ山付きインサート ASM	1
58	114-3717	シール-オイル	2
59	112-5290	ベアリング-ステンレス	2
60	112-7494	シール	4
61	114-5411	ナット-ロック, ベアリング	2
62	114-5430	ローラリビルドキット	1
63	302-5	フィッティング-グリス	2

*図はありません。 **単体では販売していません。キットの内容は20-33ページをご覧ください。 価格は予告なく変更される場合があります。 お手持ちの機械に必要なすべてのパーツを掲載しているわけではありません。 ご注文の際は、必ずパーツカタログやマスターパーツビューワーでご確認ください。

リールマスター

REELMASTER® 3550D / 3555 / 3575



カッティングユニットのパーツ- 続き

参照番号	パーツ番号	名称	数量
64	112-1734	ローラ - ショルダ付き, プラスチック (モデル 03911 と 03912)	1
64	114-5422	ローラ - ショルダ付き, プラスチック (モデル 03913)	1
65	112-1707	シャフト-ローラ, 溝付き	1
65	112-1711	シャフト - 後ローラ, 短尺 (モデル 03911 と 03912)	1
65	112-1708	短尺後ローラ, ASM (モデル 03911 と 03912)	1
65	114-5404	長尺ローラ ASM (モデル 03913)	1
65	114-5406	短尺ローラ ASM (モデル 03913)	1
65	114-5412	フル前ローラ ASM (モデル 03913)	1
65	114-5403	シャフト-ローラ, 前	1
65	112-1731	シャフト - 長尺, 後ローラ (モデル 03911 と 03912)	1
65	114-5407	シャフト - 長尺, 後ローラ (モデル 03913)	1
65	114-5410	シャフト - 長尺, 後ローラ	1
66	115-8294-03	2.5インチ直径, ローラ・チューブ ASM (長尺)	1
66	115-8293-03	2.5インチ直径, ローラ・チューブ ASM (短尺)	1
66	115-8297-03	3インチ直径, フルローラ・チューブ ASM (モデル 03913)	1
66	112-1740-03	3インチ直径, フル前ローラ・チューブ ASM	1
67	112-1705	ローラ-溝付き, プラスチック 18"	1
67	114-5401	ローラ-溝付き, プラスチック 22"	1
*	29-9100	ブッシュ& ハンドル ASM	1
	133-0150**	RM 5" ユニバーサルグルーマ・キット (カッティングユニット 03763)	1
	133-0151**	RM 7" ユニバーサルグルーマ・キット (カッティングユニット 03768)	1
	133-0152**	RM3550 ユニバーサルグルーマ用 18" RRB キット (カッティングユニット 03657)	1
	133-0153**	RM3555 ユニバーサルグルーマ 5" x 22" RRB キット (カッティングユニット 03658)	1
	133-0154**	RM3575 ユニバーサルグルーマ 7" x 22" RRB キット (カッティングユニット 03659)	1
	133-0155**	RM3550 ユニバーサルグルーマ非搭載用 18" RRB キット (カッティングユニット 03916)	1
	133-0157**	ユニバーサルグルーマ非搭載用 5" x 22" RRB キット (カッティングユニット 03406)	1
	133-0158**	ユニバーサルグルーマ非搭載用 7" x 22" RRB キット (カッティングユニット 03408)	1



ギャングモア

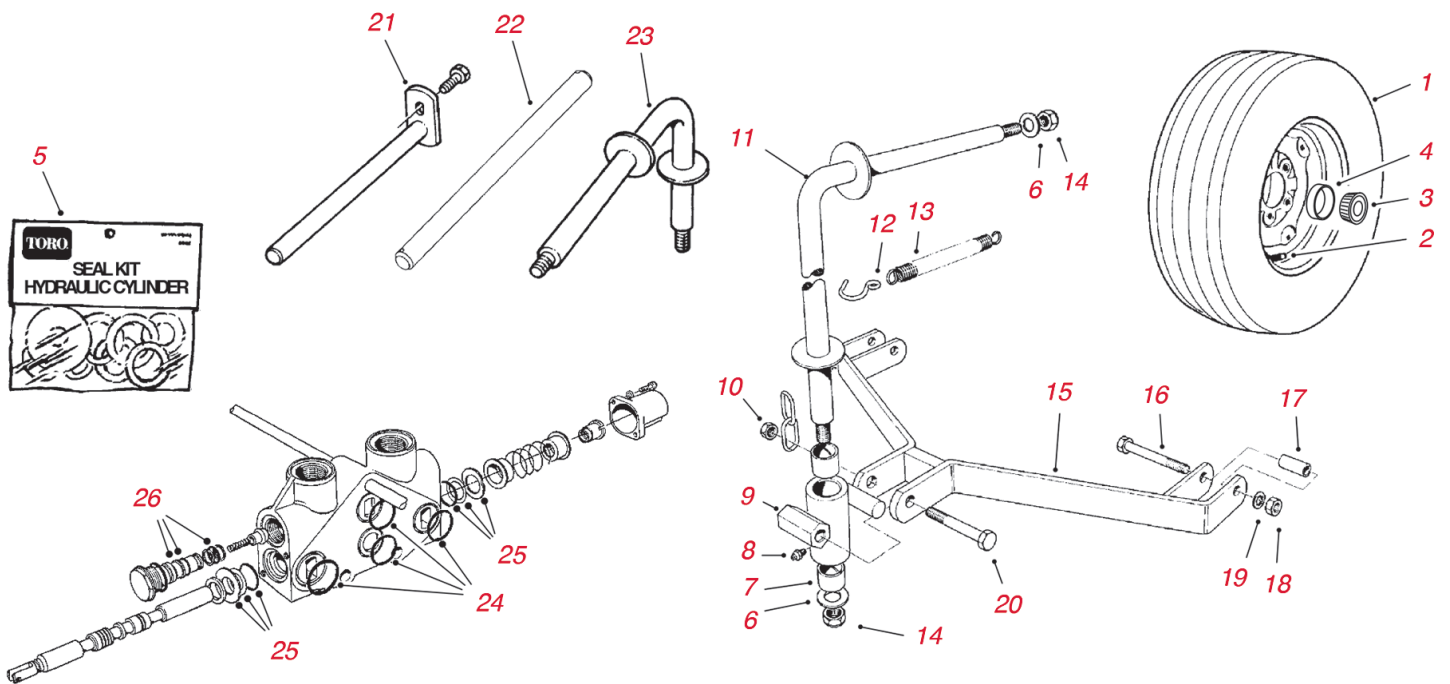


186 トランスポート・フレーム

188 Reelmaster®

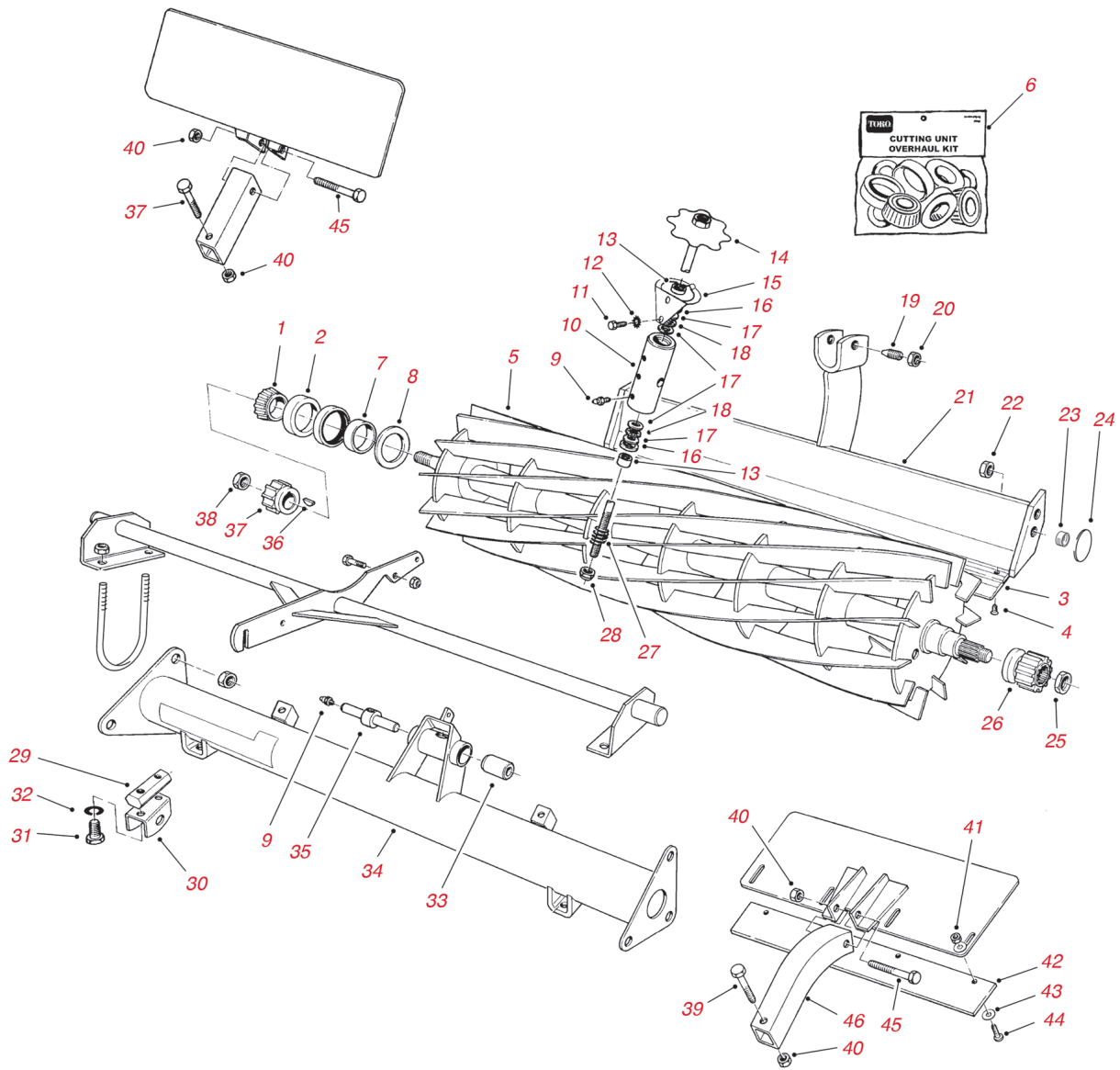
ギヤングモア

トランスポート・フレーム



トランスポート・フレーム

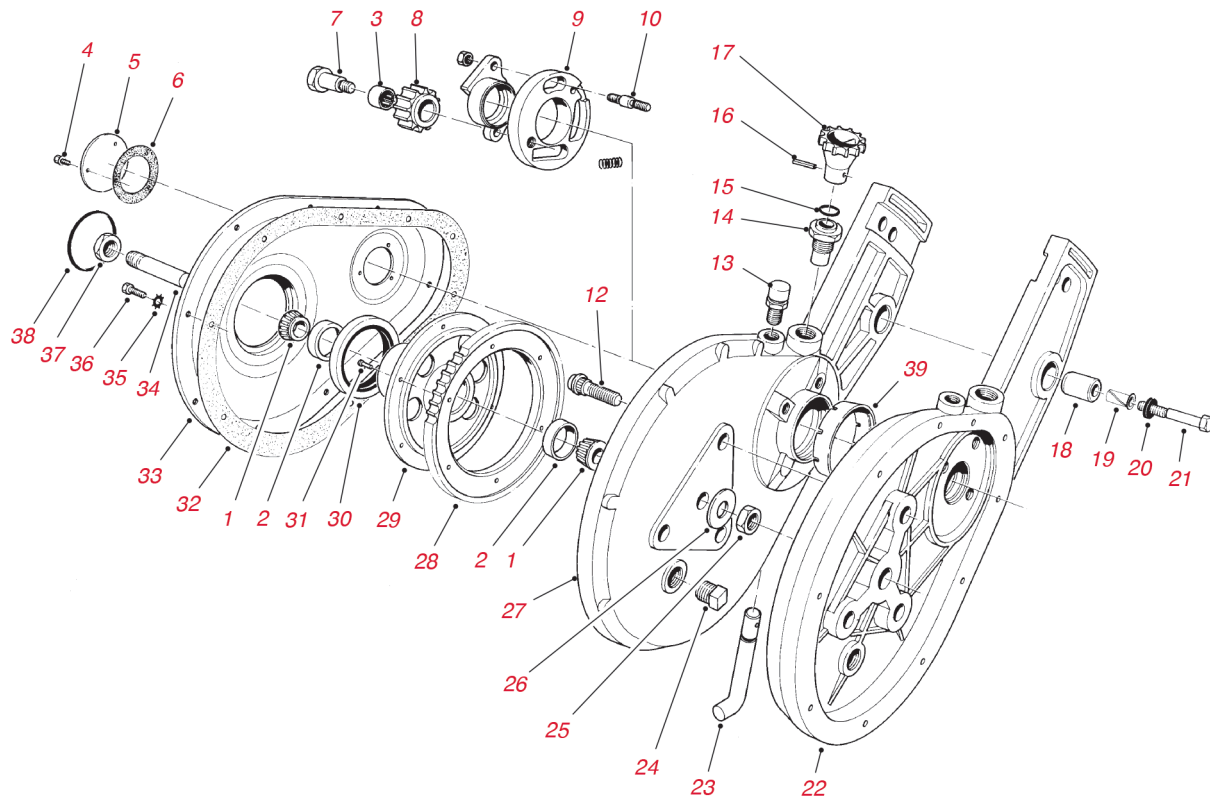
参照番号	パーツ番号	名称	数量
1	231-72	56-7960 に振り替え	2
1	56-7960	タイヤ (11 X 15) 6 プライ	2
2	232-27	5108 に振り替え	2
2	5108	バルブ・ステム	2
3	254-62	115-9471 に振り替え	2
4	115-9471	カップ - ベアリング (アウトター)	2
5	22-8720	シール・キット - 油圧シリンダ	1
6	3-8448	ワッシャ	1
7	3-0348	125-5196 に振り替え	2
7	125-5196	ブッシュ	2
8	302-5	ニップル	1
9	1-6559	6-1030 に振り替え	1
9	6-1030	ハウジング・アセンブリ	1
10	32146-13	32153-5 に振り替え	1
10	32153-5	ナット	1
11	28-8720-01	ベイル - 15.5"	4
12	3-2198	フック	1
13	5-1706	スプリング	1
14	3296-50	ナット - ロック	14
15	3-9280-01	牽引バー	1
16	324-10	ねじ - 六角キャップ HD	14
17	5-1091	スペーサ	1
18	3217-9	ナット	2
19	3254-4	ワッシャ - ロック	14
20	325-17	ねじ - 六角キャップ HD	7
21	26-8250-01	昇降アーム・ピン	2
21	37-2760-01	昇降アーム・ピン	2
22	3-0144	シャフト - 昇降シリンダ	3
23	26-8310-01	ベイル - 6"	3
24	84-2190	シール・キット - コントロール・バルブ・セクション (1984 以降)	2
25	353-515	シール・キット - コントロール・バルブ・スプール (1975-84)	1
26	353-743	シール・キット - コントロール・バルブ・チェック・プラグ (1975-84)	1



リール&ベッドバーのパーツ

参照番号	パーツ番号	名称	数量
1	254-94	ベアリング・コーン	2
2	254-72	ベアリング・カップ	2
3	47-6680	ベッドナイフ - ローカット	1
3	49-7660	ベッドナイフ	1
4	57-4910	119-4151 に振り替え	11
	119-4151	ベッドナイフねじ	11
	11-5119	130-0081 に振り替え	1
5	130-0081	リール - 11枚刃	
5	130-0075	リール - 5枚刃	6
5	11-6879	130-0071 に振り替え	6
5	130-0071	リール - 7枚刃	6
6	13-3629**	カッティングユニット・オーバーホール MVP キット	希望数
7	47-4250	ウェア・スリーブ	2
8	47-4260	グラス・スリング	2
9	302-5	グリス・フィッティング	2
10	47-4410	リテーナ - ベアリング・アーム	1
11	322-1	ねじ - キャップ	2
12	3290-244	ワッシャ - ロック	2
13	47-4420	スペーサ - スリーブ	2
14	47-4300-01	取っ手	1
15	47-4400	アーム - スプリング	1
16	253-84	グリス・シール	2
17	257-5	ワッシャ	4
18	257-6	スラスト・ベアリング	2
19	57-5190	ネジ - 固定	2
20	3218-18	ナット - ジャム	2
21	47-4080-01	ベッドバー	1
22	3296-19	ナット - 六角	1
23	32148-5	ネジ山付きインサート	4
24	47-4440	ワッシャ	2
25	3296-57	ロックナット	1
26	47-4490	ピニオン・リール, 左	1
27	5-4373	スプリング	1
28	3296-62	ロックナット	1
29	47-4530	リテーナ	2
30	37-3490-01	ブラケット - 牽引バー	2
31	323-6	キャップスクリュ	4
32	3253-21	ロックワッシャ	4
33	68-7530	ゴム・ブッシュ	2
34	11-5069	チューブ ASSY (#33 & 35 を含む)	1
35	47-4510	調整シャフト	1
36	3257-3	キー	1
37	5-1463	ピニオン	1
38	3-8386	ナット	1
39	323-9	ねじ - キャップ	2
40	3296-39	ナット - ロック	4
41	3296-8	ナット - ロック	8
42	51-0830	シールド - 可変	2
43	3256-22	ワッシャ - 平	16
44	3290-133	ネジ - マシン	8
45	323-10	ねじ - キャップ	2
46	51-0840	チューブ - ピボット	2
*	302-40	フィッティング - グリス (ジャコブセン変換キット)	7

*図はありません。 **単体では販売しておりません。キットの内容は20-33ページをご覧ください。 価格は予告なく変更される場合があります。お手持ちの機械に必要なすべてのパーツを掲載しているわけではありません。ご注文の際は、必ずパーツカタログやマスターパーツビューワーでご確認ください。

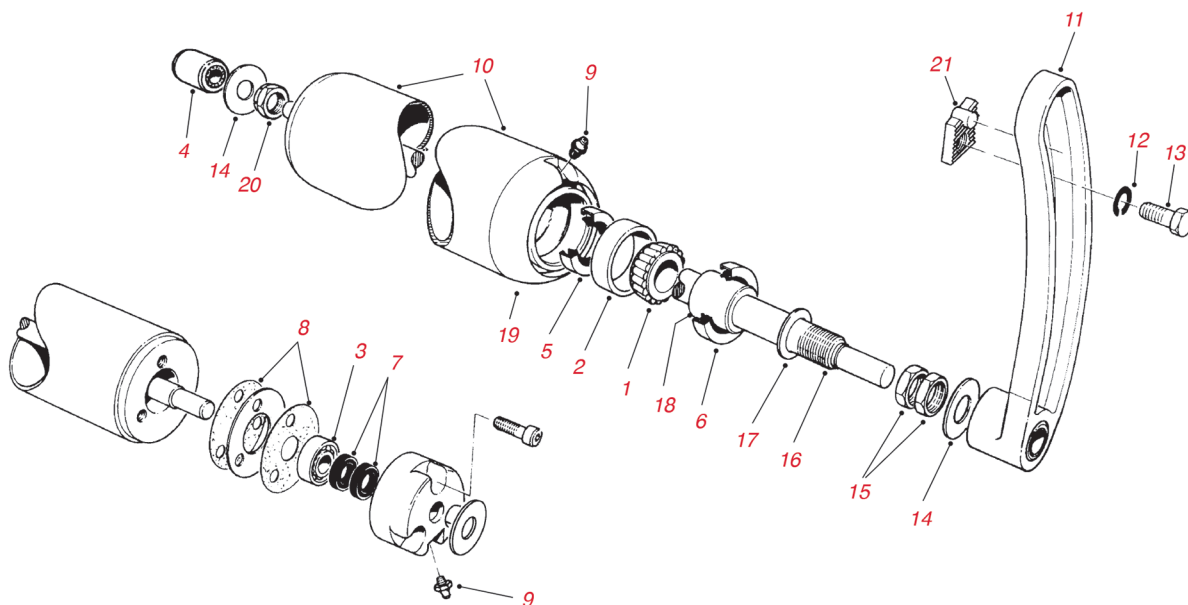


ギア・ケースのパーツ

参照番号	パーツ番号	名称	数量
1	254-78	ベアリング・コーン	4
2	254-79	ベアリング・カップ	4
3	252-6	ベアリング	2
*	13-3629**	カッティングユニット・オーバーホール MVP キット	希望数
4	11-8960	ファスナ	6
5	5-1460	ピニオン・カバー	2
6	106-5408	ガスケット	1
7	3-9117	シャフト	1
7	3-9116	シャフト	1
8	12-1190	アイドラ・ピニオン	2
9	3-4170	ラチェット・ギア・リング, 右 (図中)	1
9	3-4160	ラチェット・ギア・リング, 左	1
10	3-7445	スタッド	6
12	17-2520	スタッド - 駆動	6
13	302-14	リリーフ・フィッティング	2
14	3-3892	フィンガー・ベアリング	2
15	237-21	O リング	2
16	3283-1	ロック・ピン	2
17	5-1464-03	取っ手	2
18	68-7530	ゴム・ブッシュ	2
19	47-4430	ブッシュ	2
20	47-5640	ゴム・スペーサ	2
21	47-4460	ボルト - 偏心	1
21	47-4450	ボルト - ショルダ	1
22	11-9419	11-5049 に振り替え	1
22	11-5049	カバー - ギア・ケース, 左 (#10, 12, 13, 18 & 23 を含む)	1
23	3-3904	フィンガー - 右	1
23	3-3891	フィンガー - 左	1
24	281-3	オイル・プラグ	2
25	3219-10	ナット	2
26	3256-15	ワッシャ	2
27	11-9409	11-5059 に振り替え	1
27	11-5059	カバー - ギア・ケース, 右 (#10, 12, 13, 18 & 23 を含む)	1
28	5-1457	ギア	2
29	95-1828	リング・ギア・ハブ	2
30	253-101	84-8200 に振り替え	2
30	84-8200	オイル・シール	2
31	3262-3	リベット	12
32	3-5002	106-5409 に振り替え	1
32	106-5409	ガスケット	1
33	47-4060-01	カバー	2
34	49-4100	アクスル・スタブ	2
35	3254-17	ワッシャ - ロック	20
36	49-2040	ねじ	20
37	3296-15	ロック・ナット	2
38	237-38	O リング	2
39	68-9970	シール - ガード	2

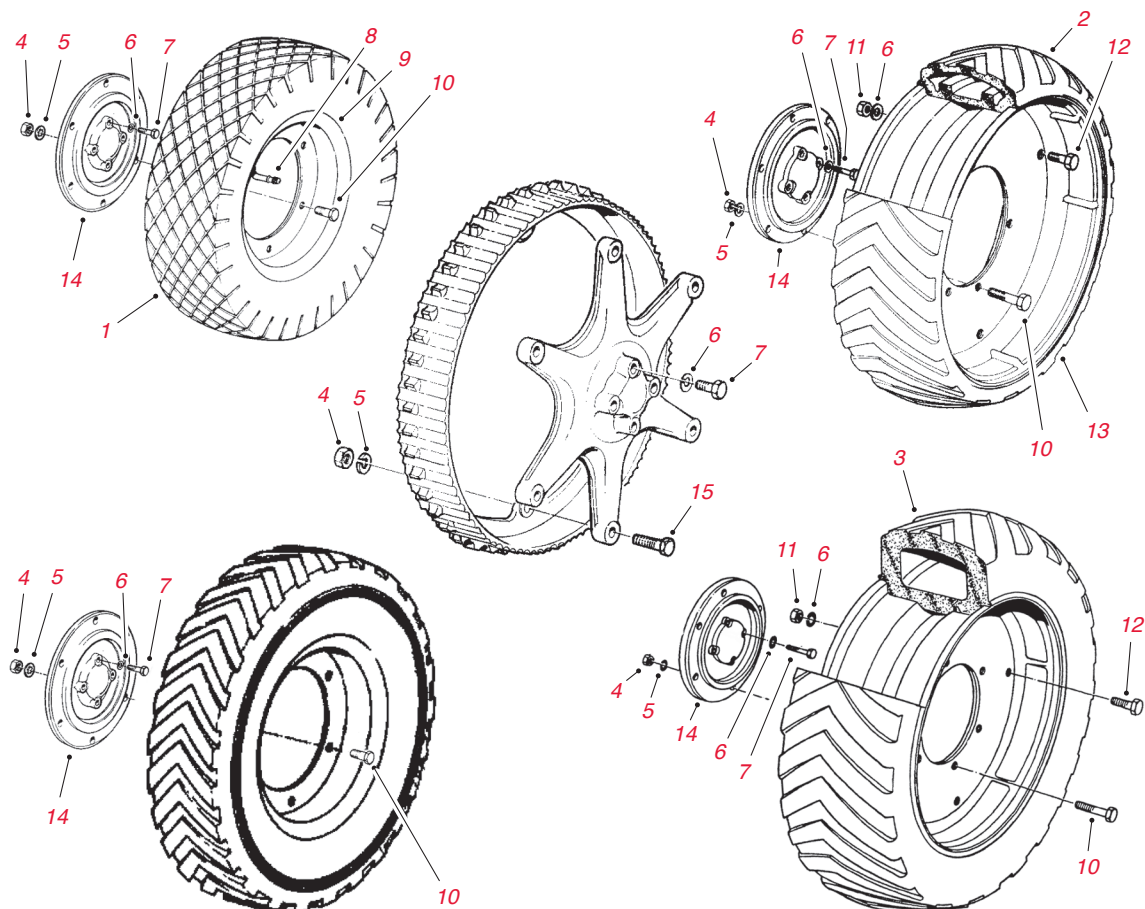
*図はありません。 **単体では販売していません。キットの内容は20-33ページをご覧ください。 価格は予告なく変更される場合があります。 お手持ちの機械に必要なすべてのパーツを掲載しているわけではありません。 ご注文の際は、必ずパーツカタログやマスターパーツビューワーでご確認ください。

ギャングモア ローラのパーツ



ローラのパーツ

参照番号	パーツ番号	名称	数量
1	254-78	ベアリング・コーン	2
2	254-79	ベアリング・カップ	2
3	251-190	251-293 に振り替え	2
3	251-293	ベアリング	2
4	3-4010	ブッシュ	2
5	253-122	シール	2
6	253-117	シール	2
7	253-70	シール	4
8	3-0312	ガスケット	4
9	302-5	グリス・フィッティング	2
10	5-3939	8-3990 に振り替え	1
10	8-3990	ローラ ASSY	1
11	11-5079	ローラ・ブラケット, 左 (図はリールマスター) (#4 を含む)	1
11	11-5089	ローラ・ブラケット, 右 (リールマスター) (#4 を含む)	1
12	3253-7	ロックワッシャ	2
13	325-7	キャップスクリュー	2
14	5-4527	ワッシャ - スラスト	2
15	3220-7	ジャム・ナット	4
16	8-3980	ローラ・シャフト	1
17	47-7510	ナイロン・ワッシャ (リールマスター)	2
18	5-4523	スリーブ	2
19	4-5189-01	ローラ・エンド・キャップ	2
20	3296-15	ロック・ナット	1
21	47-4390	ローラ・ナット - 左	1
*	47-4380	ローラ・ナット - 右	1



車輪のパーツ

参照番号	パーツ番号	名称	数量
1	231-84	231-3 に振り替え	2
1	231-92	231-3 に振り替え	2
1	231-3	タイヤ (16 X 4.8 - 8) 2 ブライ, スタッド・トレッド	2
2	12-9390	タイヤ (16 X 4 - 12) セミニニューマチック	2
3	51-2550	タイヤ (18 X 4 - 12) セミニニューマチック	2
4	3219-3	ナット	12
5	3254-6	ロックワッシャ	12
6	3253-4	ロックワッシャ	12
7	5-1470	キャップスクリュ	8
8	232-3	チューブ	2
9	5-3256	ディスク	2
9	5-3257	ディスク	2
10	3211-4	キャップスクリュ	12
11	3217-6	ナット	8
12	322-2	キャップスクリュ	8
13	12-9460	ホイール・ディスク	4
14	5-1468-01	タイヤ・ハブ	2
15	3211-6	ねじ - キャップ	12



グラントマスター



196 Groundsmaster® 200 シリーズ

204 Groundsmaster 300 シリーズ

212 Groundsmaster 455D

216 Groundsmaster 580D

220 Groundsmaster 3000 / 3000D

222 Groundsmaster 3280D / 3320

228 Groundsmaster 3500D / 3505D

228 Groundsmaster 4000D / 4100D

228 Groundsmaster 4500D / 4700D

240 Groundsmaster 4300D

242 Groundsmaster 5900D / 5910D

244 Groundsmaster 7200 / 7210

248 Groundsmaster 360 シリーズ

グランドマスター GROUNDMASTER®200 シリーズ

トラクションユニットのパーツ

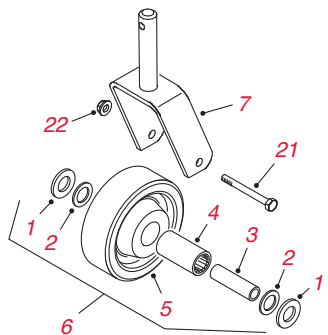
パーツ番号	名称	数量
ベルト		
27-4630	41-9150 に振り替え	1
41-9150	V ベルト - PTO 駆動 (GM 52)	2
63-6240	V ベルト - PTO 駆動 (GM 224/223D/225D/228D)	1
67-4410	V ベルト - オルタネータ/ウォータ・ポンプ (GM 224/223D 1992-97)	1
99-9156	V ベルト - オルタネータ/ウォータ・ポンプ (GM 225 1999-2004)	1
104-3494	V ベルト - オルタネータ/ウォータ・ポンプ 駆動 (GM 228D)	1
44-8990	マルチ・ロー V ベルト - PTO 駆動 (GM 62/217D/220)	1
フィルタ		
30030**	400 時間フィルタ MVP キット (GM 223D)	希望数
30002**	400 時間フィルタ MVP キット (GM 225)	希望数
30001**	400 時間フィルタ MVP キット (GM 228D)	希望数
57-8530	108-3817 に振り替え	1
108-3817	フィルタ - エンジン・オイル (GM 220)	1
42-9030	フィルタ - エンジン・オイル (GM 217D)	1
67-4330	108-3841 に振り替え	1
99-8384	108-3841 に振り替え	1
104-5167	108-3841 に振り替え	1
108-3841	フィルタ - エンジン・オイル (GM 217D/220D/223D/224/228D)	1
99-9016	108-3842 に振り替え	1
99-9017	108-3842 に振り替え	1
108-3842	フィルタ - エンジン・オイル (GM 225)	1
42-9030	フィルタ - エンジン・オイル (GM 217D)	1
27-7110	108-3833 に振り替え	1
108-3833	エア・フィルタ・エレメント	1
98-9763	108-3810 に振り替え	1
108-3810	エレメント - エアクリーナ (228D 2005 以降)	1
71-5960	フィルタ - 燃料 (GM 220)	1
18-1520	108-3831 に振り替え	1
99-9403	108-3831 に振り替え	1
108-3831	フィルタ - 燃料 (GM 224)	1
99-9193	108-3854 に振り替え	1
95-2926	108-3854 に振り替え	1
108-3854	フィルタ - 燃料 (GM 225)	1
98-7612	フィルタ - 燃料, プラスチック (GM 228D)	1
108-3828	フィルタ - 燃料, メタル (GM 228D)	1
43-2550	フィルタ - 燃料ポンプ (GM 217D/220D/223D/224)	1
43-1820	エレメント - 燃料 (GM 217D)	1
63-8300	エレメント - 燃料セパレータ (GM 220D/223D)	1
98-9764	エレメント - セパレータ (GM 228D)	1
112-9140	バイオディーゼル燃料フィルタ・キット (GM 228D)	1
112-8400	バイオディーゼル燃料ポンプ・キット	1
110-9015	エレメント - セパレータ (バイオディーゼル・キット GM 228D)	1
112-7836	インライン燃料フィルタ (バイオディーゼル・キット GM 228D)	1
23-2300	フィルタ - 油圧トランスミッション	1
57-8580	エレメント - プリーザ (GM220)	1
98-9493	エレメント - プリーザ (GM228D)	1

トラクションユニットのパーツ- 続き

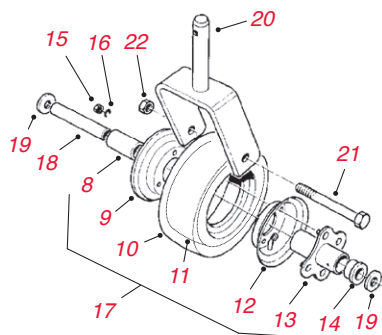
	パーツ番号	名称	数量
タイヤ	231-87	231-103 に振り替え	2
	231-103	タイヤ - 前 (20 X 8 - 10) 4 プライ (220)	2
	231-41	231-101 に振り替え	2
	231-101	タイヤ - 前 (23 X 8.5 - 12) 4 プライ (220D/223D/224/225)	2
	231-95	タイヤ - 前 (23 X 10.5 - 12) 4 プライ ワイド (220D/223D/224/225)	2
	69-9880	タイヤ - 前 (23 X 10.5 - 12) 6 プライ ワイド (223D/224/225)	2
	95-3348	タイヤ - 前 (23 X 8.5 - 12) 4 プライ (224/225/228D)	2
	231-138	タイヤ - 前 (23 X 8.5 - 12) 6 プライ (228D)	2
	231-43	231-105 に振り替え	2
	231-83	231-105 に振り替え	2
	231-105	タイヤ - 後 (16 X 6.5 - 8) 4 プライ リブタイヤ(220 以外)	2
	231-114	231-122 に振り替え	2
	231-122	タイヤ - 後 (18 X 6.5 - 8) 4 プライ 4WD (223D/228D)	2
	ベアリング	このモデルのベアリング交換については、クイック・レファレンス・ガイドをご覧ください。34-43ページ	
254-94		ベアリング・コーン - 2WD 後輪	2
254-72		ベアリング・カップ - 2WD (後輪)	2
21-8180		ベアリング	2
28-3650		251-8 に振り替え	1
251-8		ベアリング - ハイドロスタット (GM 220/223D/224/225/228D)	1
251-259	ベアリング - ボール (ニュートラル・アーム)	1	
スタータ&オルタネータ	112-7023	スタータ (GM 220)	1
	112-1350	スタータ (GM 223D/224)	1
	98-9705	スタータ (GM 228D)	1
	825095	スタータ (GM 225 1996-1998) (この商品は B&S より購入のこと)	1
	99-9207	110-2598 に振り替え	1
	110-2598	スタータ (GM225 1999 以降)	1
	67-4630	オルタネータ (GM 223D 1992-1997/224)	1
	100-9394	オルタネータ (GM 223D 1998 & UP)	1
	131-6557	オルタネータ (GM 228D)	1
	825084	オルタネータ (GM 225 1996 - 1998) (この商品は B&S より購入のこと)	1
	99-9209	オルタネータ (GM 225 1999 以降)	1
	29-6162	スイッチ - マイクロ (GM 220/223D/224)	1
運転席	104-4620	運転席 - 標準	1
	131-6691	シート・カバー, 大	1
	137-1312	メッシュ・シート・カバー, 大	1

グラントマスター

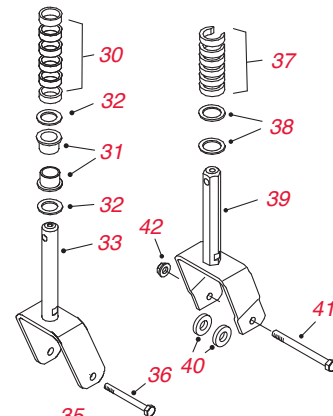
GROUNDMASTER® 200 シリーズ



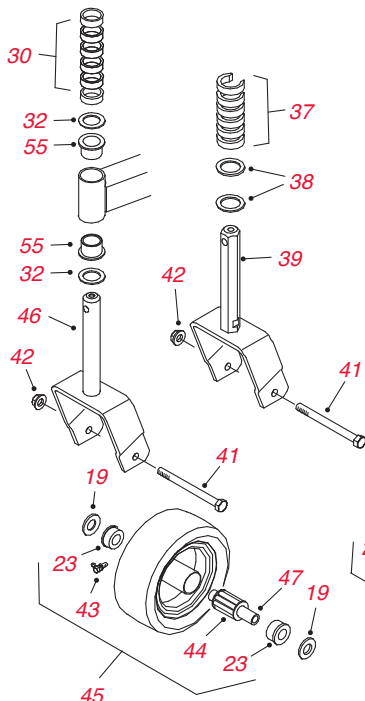
52" SD 1980-88
52" RD 1981-88
62" SD 1982-88
72" SD 1986-88



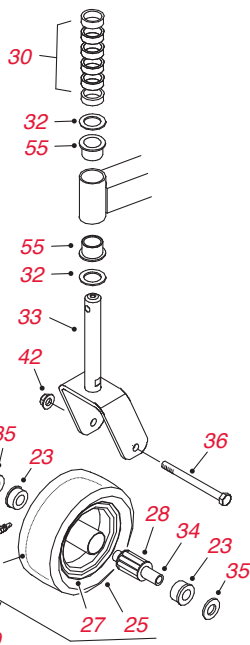
52" SD 1989 & UP
52" RD 1989-02
62" SD 1989-98
72" SD 1989-97



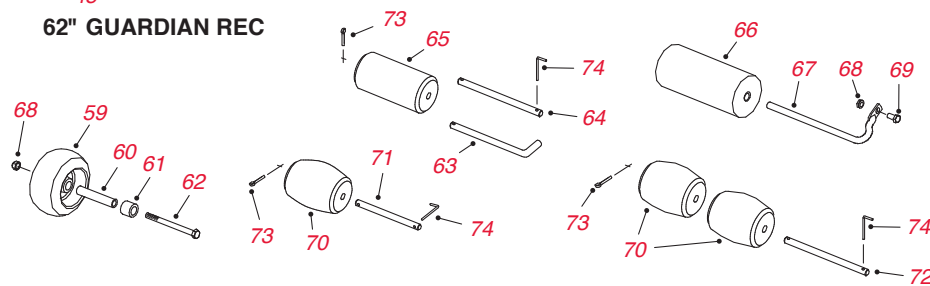
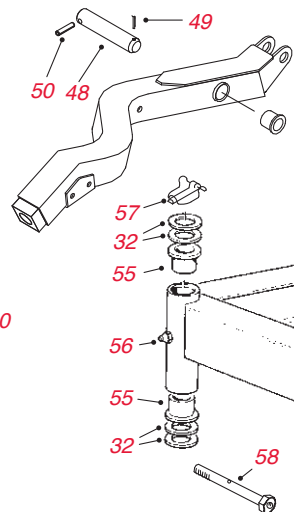
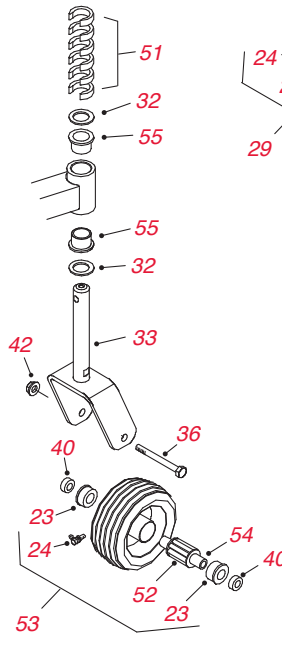
62" SD 1999 & UP



62" GUARDIAN REC



72" SD 1998-04



*図はありません。 **単体では販売しておりません。キットの内容は20-33ページをご覧ください。価格は予告なく変更される場合があります。お手持ちの機械に必要なすべてのパーツを掲載しているわけではありません。ご注文の際は、必ずパーツカタログやマスターパーツビューワでご確認ください。

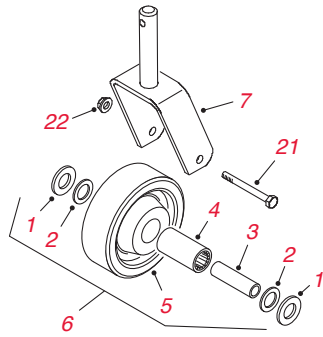
カッティングユニットのキャストとローラのパーツ

参照番号	パーツ番号	名称	数量
1	27-1170	ワッシャ	4
2	27-1180	リテーナ	4
3	27-1200	スパナ・ブッシュ	2
4	27-1210	ベアリング	2
5	27-1190	フェノール樹脂ホイール	2
6	27-1050	ホイール ASSY (#1-5 を含む)	2
7	40-0370-01	キャスト・フォーク	2
8	62-5570	ベアリング - ローラ	1
9	68-8930	ホイール・ハーフ - オス	2
10	68-8960	タイヤ	1
11	68-8950	インナー・チューブ	2
12	68-8920	ホイール・ハーフ - メス	2
13	68-8940	ハブ - センター	2
14	62-5580	ブッシュ - フランジ	2
15	3219-2	ナット - 六角	8
16	3253-4	ワッシャ - ロック	8
17	13-3869	68-8970 に振り替え	2
17	68-8970**	キャスト・ホイール MVP キット (#8-16 を含む)	2
*	95-3077**	キャスト・ホイール MVP キット (キャスト・ホイール 68-8970 を 2 個)	希望数
18	68-8980	スパナ	1
19	3256-6	ワッシャ - 平	2
20	68-8900-01	キャスト・フォーク	2
21	328-9	キャップスクリュ	2
22	32153-6	ロックナット	2
23	62-5580	ベアリング - 外側	2
24	302-11	フィッティング - グリス	1
25	93-9939	タイヤ	1
26	100-5832	インナー・チューブ	1
27	100-2348	リム ASSY	1
28	62-5570	ベアリング - ローラ	1
29	99-1268	ホイール ASSY (#23-28 を含む)	4
30	63-0070	スペーサ - ½"	希望数
31	94-1291	ブッシュ - フランジ	4
32	3-6781	ワッシャ - スラスト	4
33	98-7921-01	キャスト・フォーク	4
34	68-8980	スパナ - ホイール	2
35	70-8040	ワッシャ - スラスト	4
36	325-19	キャップスクリュ	2
37	92-8866	スペーサ	12
38	92-1765	ワッシャ - スラスト	4
39	92-5578-01	キャスト・フォーク	2
40	99-1291	スペーサ - ホイール	4
41	325-22	ねじ - 六角 HD	4
42	32128-23	ナット - 六角フランジ	4
43	302-40	フィッティング - グリス	1
44	83-4740	ベアリング	1
45	85-5760**	8" キャスタ・ホイール MVP キット (#23, 43, 44 を含む)	4
*	95-3076**	8" キャスタ・ホイール MVP キット (キャスト・ホイール 85-5760 を 4 個)	希望数
46	98-7068-01	キャスト・フォーク	2
47	62-4340	スパナ	4
48	98-2330	ピボットピン・アセンブリ (62" SD 1999以降/62" REC/72" SD 1998-04)	2
49	3272-19	ピン - コッター	2
50	32121-67	ピン - ロール	2

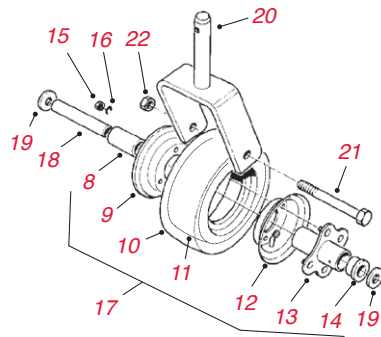
*図はありません。 **単体では販売しておりません。キットの内容は20-33ページをご覧ください。 価格は予告なく変更される場合があります。 お手持ちの機械に必要なすべてのパーツを掲載しているわけではありません。 ご注文の際は、必ずパーツカタログやマスターパーツビューワーでご確認ください。

グラントマスター

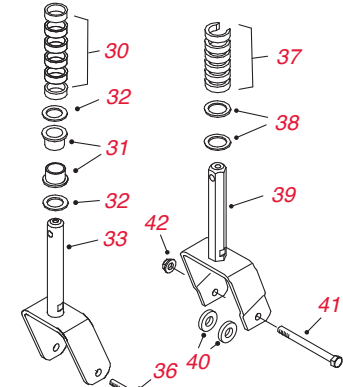
GROUNDMASTER® 200 シリーズ



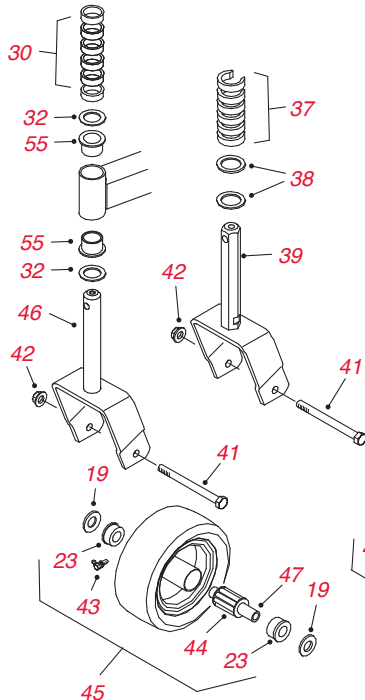
52" SD 1980-88
52" RD 1981-88
62" SD 1982-88
72" SD 1986-88



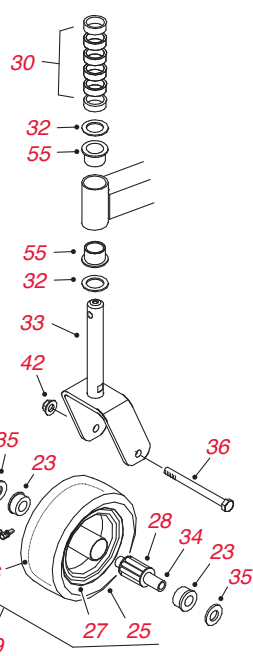
52" SD 1989 & UP
52" RD 1989-02
62" SD 1989-98
72" SD 1989-97



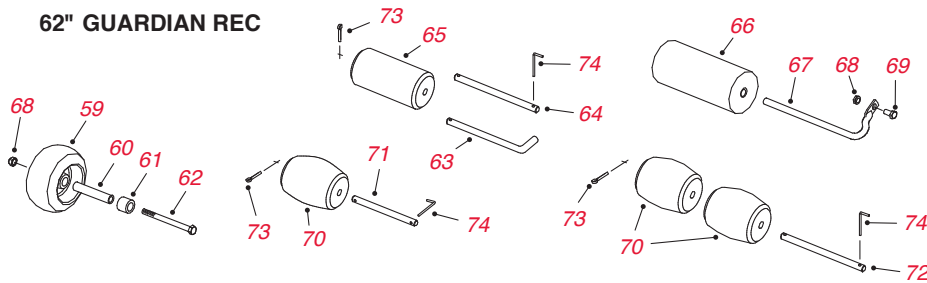
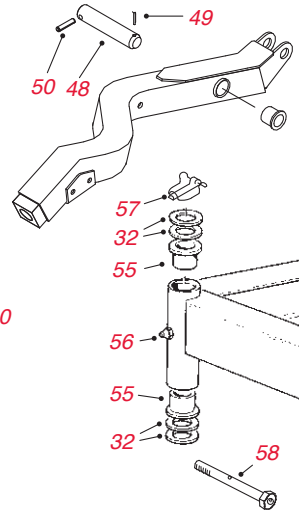
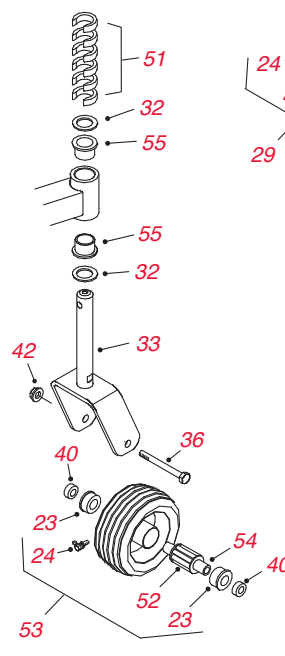
62" SD 1999 & UP



62" GUARDIAN REC



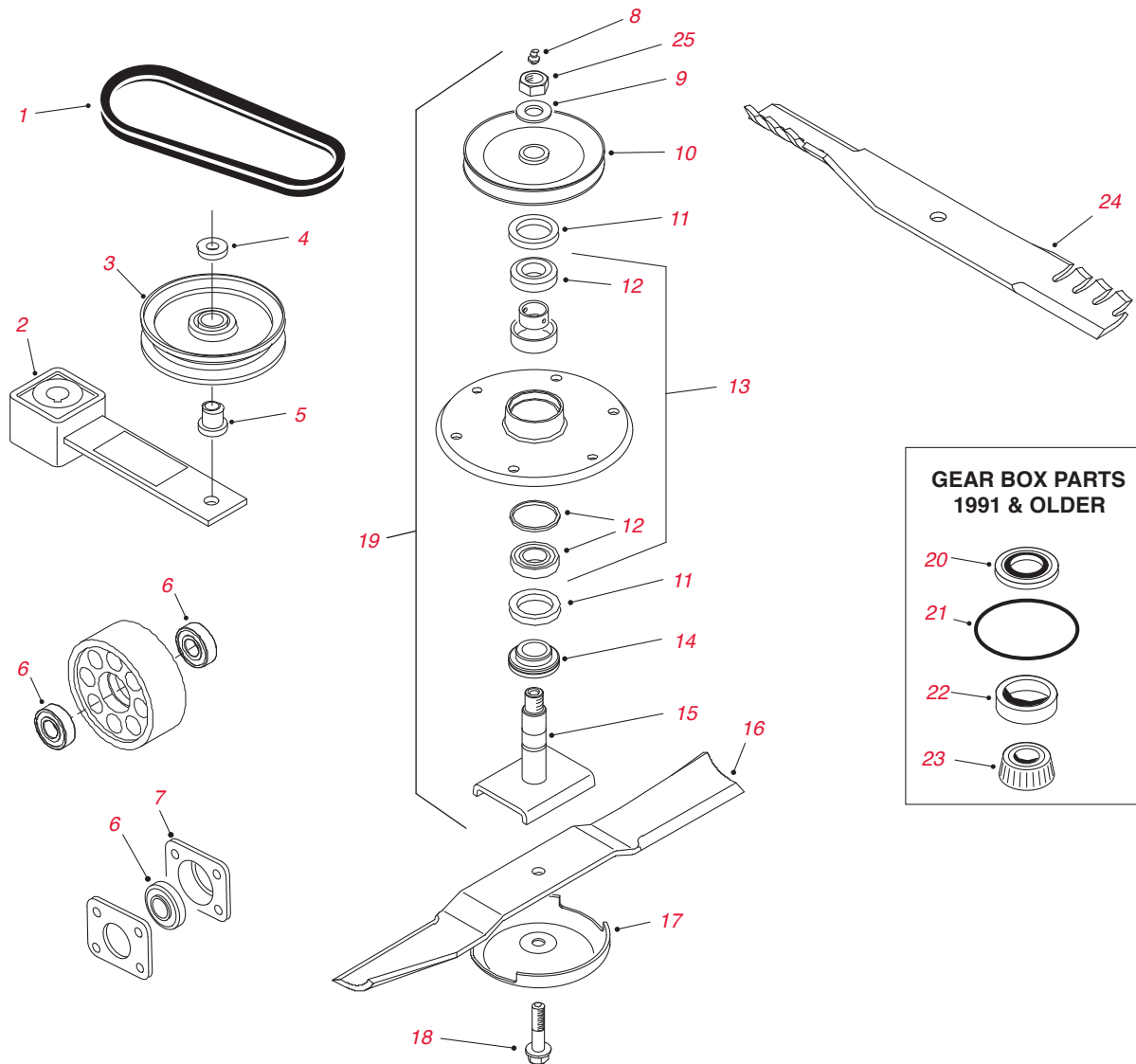
72" SD 1998-04



カッティングユニットのキャストとローラのパーツ- 続き

参照番号	パーツ番号	名称	数量
51	99-1283	スベーサ	12
52	63-8580	ベアリング	1
53	63-8400	ホイール ASSY (#23, 24 & 52 を含む)	2
54	63-1770	スパナ	1
55	28-9290	94-1291 に振り替え	4
55	94-1291	ブッシュ - フランジ	4
56	302-5	グリス・フィッティング	2
57	3290-384	リンチ・ピン (1993 以前)	2
57	283-71	リンチ・ピン (1994 以降)	2
59	68-2730	1-603299 に振り替え	1
59	1-603299	ゲージ・ホイール (GM 220 52 & 62" SD/72" SD 1998-04)	1
60	98-7912	スパナ	1
61	98-7913	スベーサ	1
62	323-23	ねじ - 六角 HD	1
63	40-0340	シャフト - 後ローラ	1
64	40-6400	シャフト - 後ローラ (62" リサイクラ)	1
65	36-1740	ローラ - 後 (全機種)	1
66	68-6710	ローラ - 前 (62" SD 1999 以降/ 72" SD 1998-04)	1
67	68-6840	シャフト - ローラ	1
68	32128-19	ナット - 六角	1
69	3234-1	ねじ - 六角フランジ HD	1
70	29-4820	ローラ - 球形	1
71	57-0680	シャフト - 球形ローラ (シングル)	1
72	40-6400	シャフト - 球形ローラ (ダブル)	1
73	3272-11	ピン - コッター	希望数
74	57-0690	ピン	1

グラントマスター
GROUNDMASTER®200 シリーズ



カッティングユニットのスピンデルとスピンドル・ドライブのパーツ

参照番号	パーツ番号	名称	数量
1	27-1160	V ベルト - スピンデル駆動 (52" SD/RD)	1
1	44-6260	V ベルト - スピンデル駆動 (62" SD/RD)	1
1	57-0240	V ベルト - スピンデル駆動 (72" SD)	1
1	92-5588	V ベルト - スピンデル駆動 (62" ガーディアン・リサイクラ)	1
2	99-1297	アイドラ・アーム ASSY (1999 以前)	1
2	100-6178	アイドラ・アーム ASSY (2000 以降)	1
3	65-5940	アイドラ・ブーリー (52" SD & RD/62" SD/72" SD)	1
4	7-0081	ワッシャ (65-5940 に必要)	1
5	65-5950	プッシュ (65-5940 に必要)	1
7	37-6730	ケース - ベアリング (バグー・ファン)	2
8	302-2	フィッティング - グリス (全機種)	1
9	7-4150	ワッシャ (62" リサイクラ以外の全機種)	3
10	27-0970-03	ブーリー - スピンデル (52" SD/RD)	3
10	44-6340	ブーリー - スピンデル (62" SD)	1
11	253-139	シール - スピンデル (全機種)	2
12	27-0960	スピンドル・ベアリング (全機種)	2
13	46-8530	スピンドル・ベアリング&スペーサセット (全機種)	1
14	27-0950	スペーサ - スピンデル(62" リサイクラ以外の全機種)	1
14	92-5606	スペーサ - スピンデル(62" リサイクラ)	1
15	27-0920	スピンドル・シャフト (62" リサイクラ以外の全機種)	1
15	92-5604	スピンドル・シャフト (62" リサイクラ)	1
16	27-0990-03	標準ブレード - 18" (52" SD/RD)	3
*	95-3070**	標準ブレード & ベルト MVP キット (52" 後方排出&側方排出)	希望数
16	44-5480	ハイ・セール・ブレード - 18" (52" SD/RD)	3
16	44-6250-03	標準ブレード - 21.75" (62" SD/RD)	3
*	95-3071**	標準ブレード & ベルト MVP キット (62" 後方排出&側方排出)	希望数
16	77-6710-03	ハイ・セール・ブレード - 21.75" (62" SD/RD)	3
16	92-5608-03	標準ブレード - 21.75" (62" リサイクラ)	3
16	57-0250	94-1861-03 に振り替え	3
16	94-1861-03	標準ブレード - 24.75" (72" SD)	3
*	95-3072**	標準ブレード & ベルト MVP キット (72" 側方排出)	希望数
16	104-4569-03	ハイ・セール・ブレード - 24.75" (72" SD)	3
17	72-9361	カップ - アンチスカルプ (全機種)	1
18	44-2200	ブレード・ボルト - 六角 HD	3
18	92-5816	ブレード・ボルト - 六角フランジ HD	3
19	95-3078**	デッキ・スピンドル MVP キット (52" 後方&側方排出)	希望数
19	95-3079**	デッキ・スピンドル MVP キット (62" 後方&側方排出)	希望数
19	95-3081**	デッキ・スピンドル MVP キット (62" ガーディアン・リサイクラ)	希望数
20	253-137	オイル・シール (ギア・ボックス 52/62)	2
21	237-97	O-リング (ギア・ボックス 52/62)	2
22	254-90	ベアリング・カップ (ギア・ボックス 52/62)	4
23	254-91	ベアリング・コーン (ギア・ボックス 52/62)	4
24	104-1301	アトミック・ブレード - 18" (52" SD/RD)	3
*	108-1477	ブレード・サービス・パック (104-1301 を 6 枚)	1
24	104-1303	アトミック・ブレード - 21.75" (62" RD)	3
*	106-0631	ブレード・サービス・パック (104-1303 を 6 枚)	1
24	104-1304	アトミック・ブレード - 24.75" (72" SD)	3
*	108-1478	ブレード・サービス・パック (104-1304 を 6 枚)	1
25	32146-20	ナット - ジャム	1
*	108-1370	ギアボックス交換キット	1

*図はありません。 **単体では販売しておりません。キットの内容は20-33ページをご覧ください。 価格は予告なく変更される場合があります。 お手持ちの機械に必要なすべてのパーツを掲載しているわけではありません。 ご注文の際は、必ずパーツカタログやマスターパーツビューワーでご確認ください。

グラントマスター GROUNDMASTER®300 シリーズ

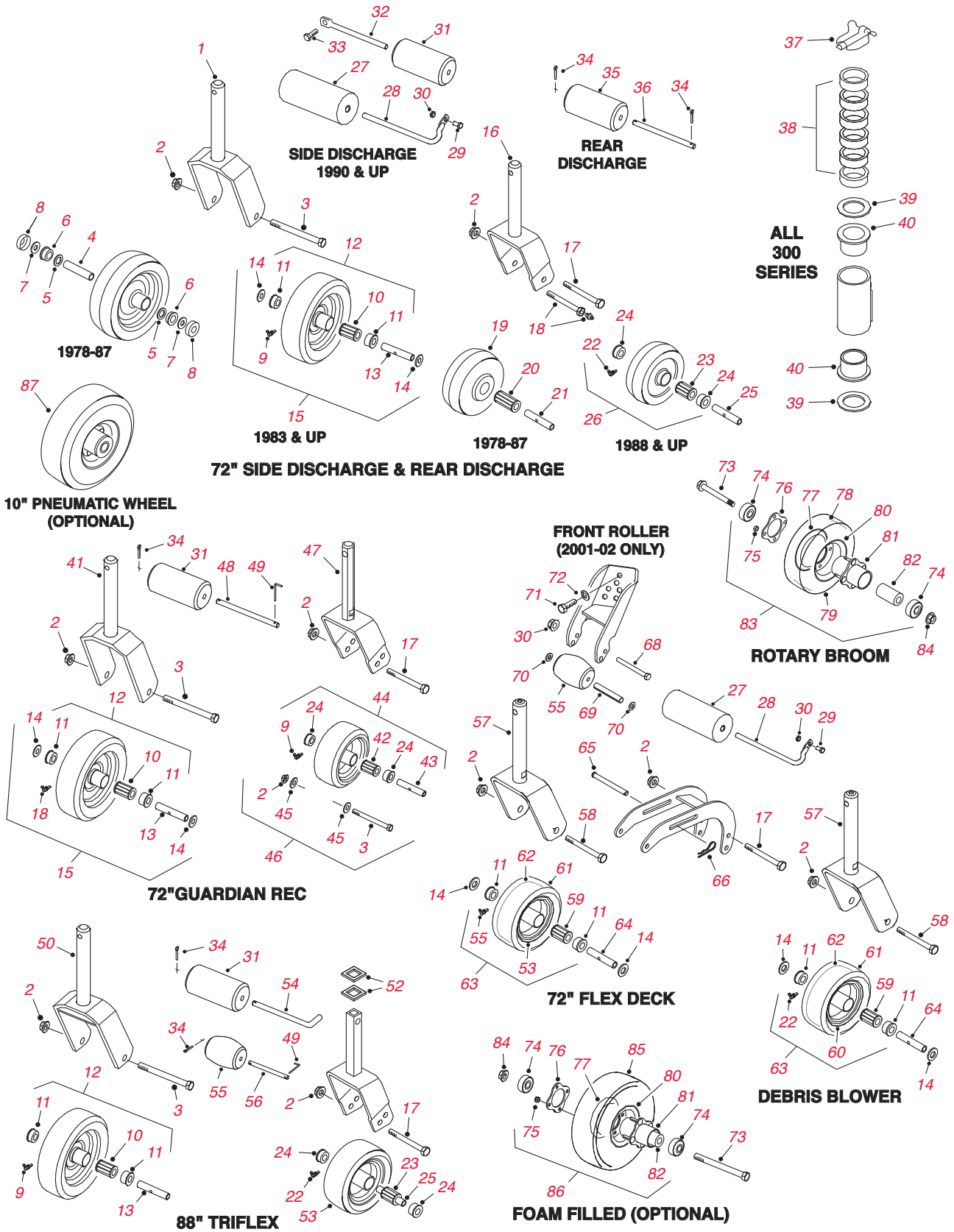
トラクションユニットのパーツ

パーツ番号	名称	数量
フィルタ		
30023**	400 時間フィルタ MVP キット (GM 325D)	希望数
30022**	400 時間 フィルタ MVP キット (GM 328D - 2001-07)	希望数
30059**	400 時間 フィルタ MVP キット (GM 328D - 2008以降)	希望数
30021**	400 時間フィルタ MVP キット (GM 345)	希望数
42-9030	フィルタ - エンジン・オイル (GM 322D/325D 2WD)	1
42-9030	フィルタ - エンジン・オイル (GM 325D 4WD 1991-94)	1
67-4330	108-3841 に振り替え	1
99-8384	108-3841 に振り替え	1
104-5167	108-3841 に振り替え	1
108-3841	フィルタ - エンジン・オイル (GM 325D 4WD 1994 以降/328D)	1
95-3304	108-3817 に振り替え	1
108-3817	フィルタ - エンジン・オイル (GM 345)	1
27-7110	108-3833 に振り替え	1
108-3833	エア・フィルタ・エレメント	1
98-9763	108-3810 に振り替え	1
108-3810	エレメント - エアクリーナ (328D 2005 以降)	1
18-1520	108-3831 に振り替え	1
99-9403	108-3831 に振り替え	1
108-3831	フィルタ - 燃料 (GM 327/345)	1
98-7612	フィルタ - 燃料, プラスチック (GM 328D)	1
108-3828	フィルタ - 燃料, メタル (GM 328D)	1
43-2550	フィルタ - 燃料ポンプ (GM 322D/325D)	1
43-1820	フィルタ - 燃料 (GM 322D)	1
63-8300	フィルタ - 燃料/水 (GM 322D/325D)	1
98-9764	エレメント - 燃料セパレータ (GM 328D 2001-2007)	1
110-9049	エレメント - 燃料セパレータ (GM 328D 2008 以降)	1
112-9140	バイオディーゼル燃料フィルタ・キット (GM 328D)	1
112-8400	バイオディーゼル燃料ポンプ・キット (RM 328D)	1
112-7836	インライン燃料フィルタ (バイオディーゼル・キット GM 328D)	1
110-9015	エレメント - セパレータ (バイオディーゼル・キット GM 328D)	1
23-2300	フィルタ - 油圧トランスミッション (GM 322D 1981-88/327)	1
67-8110	フィルタ - 油圧トランスミッション (GM 322D/325D/345 1989-93)	1
23-9740	フィルタ - 油圧トランスミッション (GM 325D/328D/345 1994 以降)	1
98-9493	エレメント - プリーザ (GM 328D)	1
ベルト		
98-9676	V ベルト - オルタネータ駆動 (GM 328D)	1
42-9100	V ベルト - オルタネータ駆動 (GM 322D/325D)	1
43-5910	ベルト - ファン (GM 322D/325D)	1
105-3693	ベルト - ファン (GM 328D)	1
67-8510	V ベルト - ファン (GM 345)	1
92-9785	V ベルト - オルタネータ駆動 (GM345 1994-2004)	1
53-9660	106-4383 に振り替え	1
106-4383	マルチ・ロー V ベルト - PTO 駆動	1

トラクションユニットのパーツ- 続き

	パーツ番号	名称	数量	
タイヤ	231-41	231-101 に振り替え (322D/325D/327/345)	2	
	231-101	タイヤ - 前 (23 X 8.5 - 12) 4 プライ (322D/325D/327/345)	2	
	231-138	タイヤ - 前 (23 X 8.5 - 12) 6 プライ (322D/325D)	2	
	231-95	タイヤ - 前 (23 X 10.5 - 12) 4 プライ ワイド (全機種)	2	
	69-9880	タイヤ - 前 (23 X 10.5 - 12) 6 プライ ワイド (全機種)	2	
	95-3348	タイヤ - 前 (23 X 8.5 - 12) 4 プライ (345)	2	
	231-43	231-105 に振り替え (全機種)	2	
	231-83	231-105 に振り替え (全機種)	2	
	231-105	タイヤ - 後 (16 X 6.5 - 8) 4 プライ リブタイヤ(全機種)	2	
	231-114	231-122 に振り替え (322D/325D/327/345)	2	
	231-122	タイヤ - 後 (18 X 6.5 - 8) 4 プライ 4WD (322D/325D/328D)	2	
	ベアリング	このモデルのベアリング交換については、クイック・レファレンス・ガイドをご覧ください。34-43ページ。		
		254-94	ベアリング・コーン - 2WD 後輪	2
254-72		ベアリング・カップ - 2WD (後輪)	2	
251-8		ベアリング - ハイドロスタット	1	
21-8180		ベアリング	2	
251-259		ベアリング - ボール (ニュートラル・アーム)	1	
251-252		ベアリング - ボール (PTO シャフト)	2	
スタータ&オルタネータ	112-1351	スタータ (GM 322D/325D)	1	
	98-9705	スタータ (GM 328D)	1	
	112-1359	オルタネータ (GM 322D/325D)	1	
	131-6557	オルタネータ (328D)	1	
運転席	104-4620	運転席 - 標準	1	
	131-6691	シート・カバー, 大	1	
	137-1312	メッシュ・シート・カバー, 大	1	

グラドマスター GROUNDMASTER®300 シリーズ

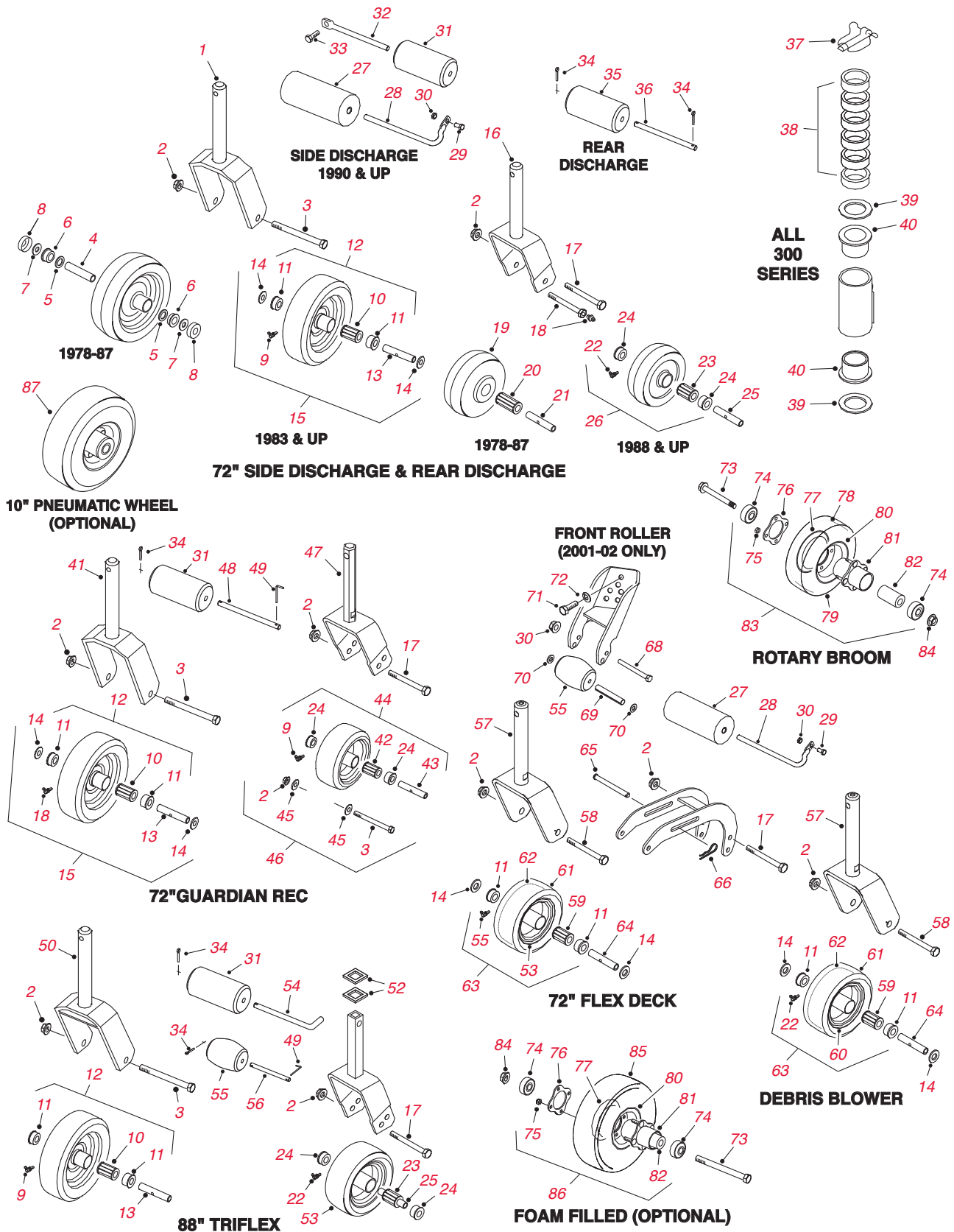


カッティングユニットのキャストとローラのパーツ

参照番号	パーツ番号	名称	数量
1	26-1530-01	前キャスト・フォーク	2
2	32128-23	ナット - 六角フランジ	1
3	325-22	キャップスクリュー	1
4	3-6776	スパナ	2
5	3-6775	ワッシャ	8
6	251-181	ベアリング	4
7	3-6777	ワッシャ	8
8	3-6778	スリング	8
9	302-40	フィッティング - グリス	1
10	83-4740	ベアリング - ローラ	1
11	62-5580	ブッシュ - フランジ	2
12	62-4330	92-1655 に振り替え	2
12	85-6310	92-1655 に振り替え	2
12	92-1655**	前キャスト・ホイール MVP キット (72" ガーディアン・リサイクラ)	2
*	95-3085**	キャスト・ホイール MVP キット (92-1655 を 2 個と 85-5760 を 2 個)	希望数
13	62-4340	スパナ	1
14	3256-6	ワッシャ - 平	2
15	11-2929	95-3082 に振り替え	2
15	95-3082**	10" 前キャスト・ホイール MVP キット (72" 側方/後方排出 - 1983以降)	2
*	95-3086**	キャスト・ホイール MVP キット (92-1655 を 2 個と 63-8400 を 2 個)	希望数
16	75-9680-01	後キャスト・フォーク (1990 以降)	2
17	325-18	キャップスクリュー	1
18	21-3870	アクスル - 後キャスト・ホイール (1987 以前)	2
19	21-3860	後キャスト・ホイール	2
20	21-3850	ベアリング - ローラ	1
21	21-1030	スパナ	1
22	302-11	フィッティング - グリス	1
23	63-8580	ベアリング - ローラ	1
24	62-5580	ベアリング - 外側	2
25	63-1770	スパナ	1
26	63-8400	後キャスト・ホイール (#22-24 を含む)	2
*	95-3084**	後キャスト・ホイール MVP キット (72" 側方/後方排出 - 1988以降)	2
27	68-6710	ローラ	1
28	68-6840	シャフト	1
29	3234-1	キャップスクリュー	1
30	3296-39	ナット - ロック	1
31	36-1740	ローラ	2
32	62-4480	シャフト	2
33	322-4	キャップスクリュー	2
34	3272-11	ピン - コッター	希望数
35	31-0750	ローラ	1
36	32-9610	シャフト - ローラ	1
37	3290-384	リンチ・ピン (1993 以前)	2
37	283-71	リンチ・ピン (1994 以降)	2
38	63-0070	スペーサ - ½" (1988 以降)	6
38	26-1580	スペーサ - ½" (1978-87)	6
38	27-1040	スペーサ - ¼"	希望数
39	3-6781	スラスト・ワッシャ	8
40	256-150	ブッシュ - フランジ - (1977 以前)	4
40	28-9290	94-1291 に振り替え	2
40	94-1291	ブッシュ - フランジ	2
41	26-1530-01	前キャスト・フォーク (1992-96)	2
41	94-5381-01	前キャスト・フォーク (1997 以降)	2
42	83-4740	ベアリング - ローラ	1
43	62-4340	スパナ	1

*図はありません。 **単体では販売しておりません。キットの内容は20-33ページをご覧ください。 価格は予告なく変更される場合があります。 お手持ちの機械に必要なすべてのパーツを掲載しているわけではありません。 ご注文の際は、必ずパーツカタログやマスターパーツビューワーでご確認ください。

グラドマスター GROUNDMASTER®300 シリーズ

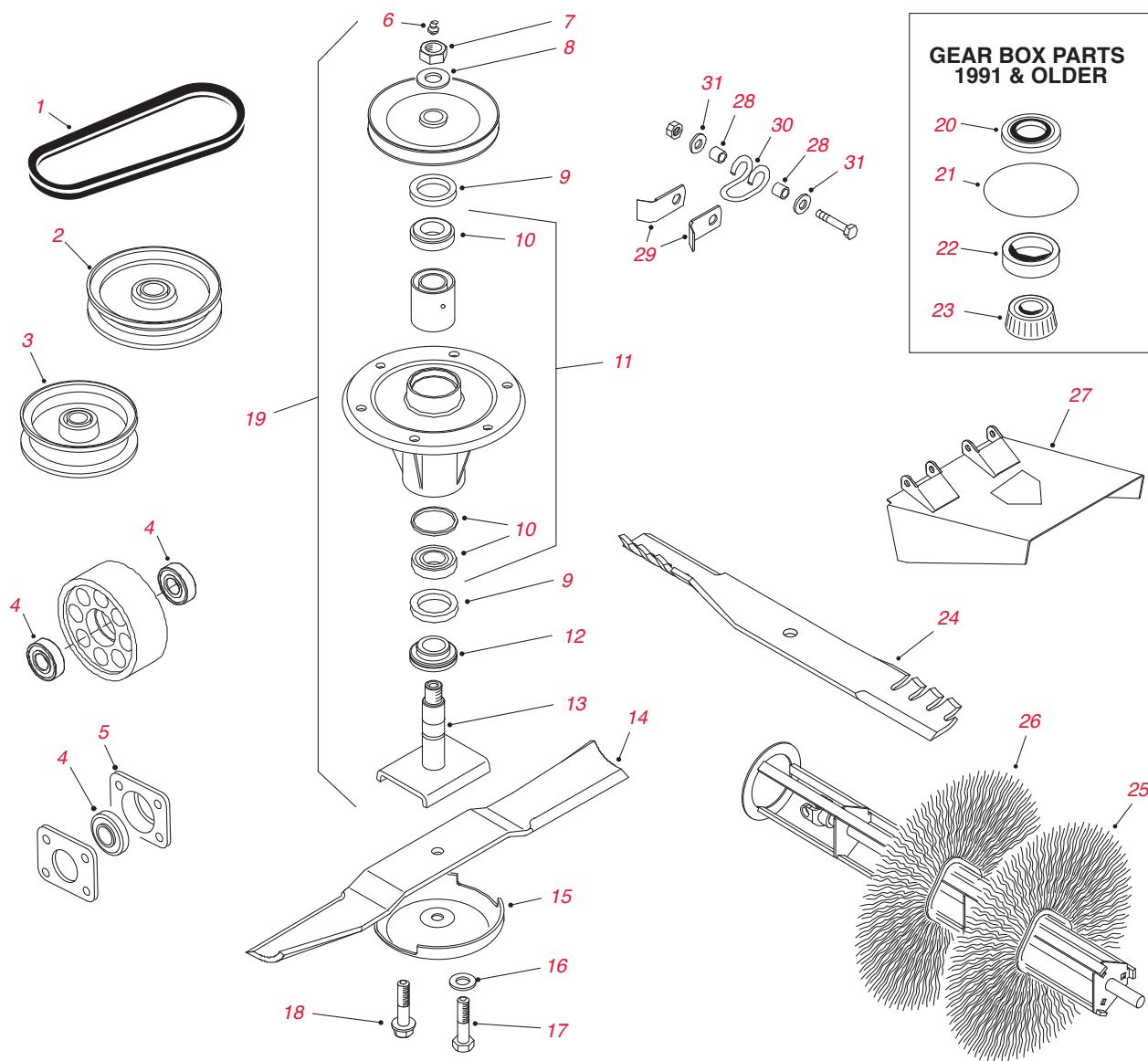


カッティングユニットのキャストとローラのパーツ- 続き

参照番号	パーツ番号	名称	数量
44	85-5760**	8" 後キャスト・ホイール MVP キット (72" ガーディアン・リサイクラ)	2
45	3256-6	ワッシャー - 平	2
46	95-3083	後キャスト・ホイール ASSY (#2, 3, 9, 24 & 42-45 を含む)	2
47	94-5383-01	後キャスト・フォーク	2
48	40-6400	シャフト - ローラ	1
49	57-0690	ピン	1
52	63-0960	スペーサ	2
53	70-1820	後キャスト・ホイール	2
55	29-4820	ローラ	1
56	57-0680	シャフト - ローラ	1
57	98-7921-01	キャスト・フォーク	1
58	325-19	キャップスクリュー	2
59	62-5570	ベアリング - ローラ	1
60	100-2348	8" リム・アセンブリ	1
61	93-9939	タイヤ - 8"	1
62	100-5832	インナー・チューブ	1
63	99-1268	8" ニューマチック・ホイール ASSY (#11, 22 & 59-62 を含む)	1
64	68-8980	スパナ	1
65	100-5024	ピン - クレビス	1
66	3290-343	ピン - ヘア	1
68	323-23	キャップスクリュー	1
69	94-2500	チューブ - ホイール・スペーサ	1
70	3256-38	ワッシャー - 平	1
71	323-6	ねじ - 六角 HD	2
72	3253-21	ワッシャー - ロック	2
73	327-24	キャップスクリュー	2
73	93-4237	120-5378 に振り替え	2
74	120-5378	ベアリング	2
75	32128-16	ナット - ロック	4
76	93-4242	プレート	1
77	95-2741	リム・ハーフ	1
78	68-8950	インナー・チューブ	2
79	93-9939	タイヤ	2
80	93-4239	リム・ハーフ	1
81	93-5980	ハブ	1
82	93-4241	ベアリング・スペーサ - インナー	1
83	93-9938	キャスト・ホイール ASSY 8" (#74-82を含む)	2
84	3296-53	ナット - ロック	2
85	93-4243	タイヤ	1
86	93-5973	ウレタン充填ホイール ASSY - 10" (#74-77, 80-82 & 85 を含む)	2
87	12-1509	54-8810 に振り替え	2
87	54-8810	ニューマチック・ホイール ASSY - 10"	2

*図はありません。 **単体では販売しておりません。キットの内容は20-33ページをご覧ください。 価格は予告なく変更される場合があります。 お手持ちの機械に必要なすべてのパーツを掲載しているわけではありません。 ご注文の際は、必ずパーツカタログやマスターパーツビューワーでご確認ください。

グランドマスター GROUNDMASTER®300 シリーズ



カッティングユニットのスピンドルとスピンドル・ドライブのパーツ

参照番号	パーツ番号	名称	数量
1	21-0890	Vベルト - スピンドル駆動 (72" SD & RD)	3
1	93-8457	六角ベルト - スピンドル・ドライブ (72" ガーディアン)	1
1	63-1440	72-3760 に振り替え	2
1	72-3760	Vベルト - スピンドル駆動 (88" トリフレックス - ウィング)	2
1	63-1510	Vベルト - スピンドル駆動 (88" トリフレックス - センター)	1
1	99-9770	Vベルト - スピンドル駆動 (72" フレックス・デッキ - センター)	1
1	99-9771	Vベルト - スピンドル駆動 (72" フレックス・デッキ - ウィング)	1
2	26-1840	アイドラ・プーリ (72" SD & RD)	2
2	63-1540-03	アイドラ・プーリ (72" ガーディアンリサイクラ/72" フレックスデッキ/88" トライフレックス)	2
3	69-5430-03	アイドラ・プーリ (72" フレックス・デッキ)	1
4	38-7820	ベアリング - ボール (バガー・ファン&プロア・アイドラ)	2
5	37-6730	ケース - ベアリング (バガー・ファン)	2

カッティングユニットのスピンドルとスピンドル・ドライブのパーツ - 続き

参照番号	パーツ番号	名称	数量
6	302-5	フィッティング - グリス (72" SD & RD)	3
6	302-2	フィッティング - グリス (72" ガーディアン/72" フレックス・デッキ/88" トリフレックス)	3
7	3296-49	ナット - 六角 (72" SD & RD/72" ガーディアン・リサイクラ/72" フレックス・デッキ)	3
8	7-4150	ワッシャ (88" トリフレックス)	3
8	3-8514	ワッシャ (72" SD & RD/72" フレックス・デッキ)	3
9	253-138	スピンドル・シール (72" SD 1978-89)	6
9	253-139	シール - スピンドル (88" トリフレックス)	6
9	253-154	スピンドル・シール (72" ガーディアンリサイクラ/72" フレックスデッキ)	6
9	253-154	スピンドル・シール - 上 (72" RD/72" SD 1990 以降)	3
9	253-138	スピンドル・シール - 下 (72" RD/72" SD 1990 以降)	3
10	26-1830	110-8297 に振り替え	1
10	110-8297	スピンドル・ベアリング (72" SD & RD/72" フレックス・デッキ)	1
11	49-8320	スピンドル・ベアリング&スペーサ・セット (72" SD & RD/72" フレックス・デッキ)	3
11	71-2530	スピンドル・ベアリング&スペーサ・セット (72" ガーディアン・リサイクラ)	3
12	27-0950	スペーサ - スピンドル (88" トリフレックス)	1
12	92-9800	69-6950 に振り替え	1
12	69-6950	スペーサ - スピンドル (72" ガーディアンリサイクラ/72" フレックスデッキ)	1
13	26-1680	84-5370 に振り替え	1
13	84-5370	スピンドル・シャフト - センター (72" SD & RD)	1
13	84-2070	110-8537 に振り替え	2
13	110-8537	スピンドル・シャフト - アウター (72" SD & RD)	2
13	85-6010	スピンドル・シャフト (72" リサイクラ)	3
14	63-0080-03	標準ブレード - 19" (88" トリフレックス)	5
14	85-6040-03	標準ブレード - 25" (72" ガーディアン・リサイクラ)	3
*	95-3088**	標準ブレード & ベルト MVP キット (72" ガーディアン・リサイクラ)	希望数
14	29-5530-03	標準ブレード - 25" (72" SD & RD)	3
*	95-3087**	標準ブレード & ベルト MVP キット (72" 後方排出 & 側方排出)	希望数
14	23-2410-03	ハイ・セール・ブレード - 25" (72" SD & RD)	3
*	95-3094**	ハイ・セールブレード & ベルト MVP キット (72" 後方排出 & 側方排出)	希望数
15	72-9361	カップ - アンチスカルプ (72" ガーディアン・リサイクラ/88" トリフレックス)	1
15	99-9827	カップ - アンチスカルプ (72" フレックス・デッキ)	1
16	26-1990	ワッシャ - ブレード・ボルト (72" SD & RD)	3
16	67-5770	ワッシャ - ブレード・ボルト (88" トリフレックス)	3
17	44-2200	ブレード・ボルト - 六角 HD (88" トリフレックス)	3
17	26-1820	ブレード・ボルト (72" SD & RD/72" フレックス・デッキ)	3
18	92-5816	ブレード・ボルト - 六角フランジ HD (72" ガーディアン・リサイクラ)	3
19	95-3089**	デッキ・スピンドル MVP キット (72" 後方 & 側方排出 - 左)	希望数
19	95-3090**	デッキ・スピンドル MVP キット (72" 後方 & 側方排出 - 中央)	希望数
19	95-3095**	デッキ・スピンドル MVP キット (72" 後方 & 側方排出 - 右)	希望数
19	95-3091**	デッキ・スピンドル MVP キット (72" ガーディアン・リサイクラ)	希望数
20	253-137	オイル・シール	2
21	237-97	O リング	2
22	254-90	ベアリング・カップ	4
23	254-91	ベアリング・コーン	4
24	106-4354	106-4353-03 に振り替え	3
24	106-4353-03	アトミック・ブレード - 25" (72" SD & RD)	3
*	108-1454	ブレード・サービス・パック (106-4353-03 を 6 枚)	1
25	94-7372	ブラシ・エレメント - ボリ	34
26	95-5942	ブラシ・エレメント - ワイヤ	34
27	104-9483	デフレクタ ASSY (72" フレックス・デッキ)	1
28	92-4284	スペーサ (フレール 2760)	希望数
29	92-4285	ブレード (フレール 2760)	希望数
30	92-4286	110-7500 に振り替え	希望数
30	110-7500	ハンガー - フレール・ピボット (フレール 2760)	希望数
31	3256-3	ワッシャ - 平	希望数
*	108-1370	ギアボックス交換キット	1

*図はありません。 **単体では販売しておりません。キットの内容は20-33ページをご覧ください。価格は予告なく変更される場合があります。お手持ちの機械に必要なすべてのパーツを掲載しているわけではありません。ご注文の際は、必ずパーツカタログやマスターパーツビューワーでご確認ください。

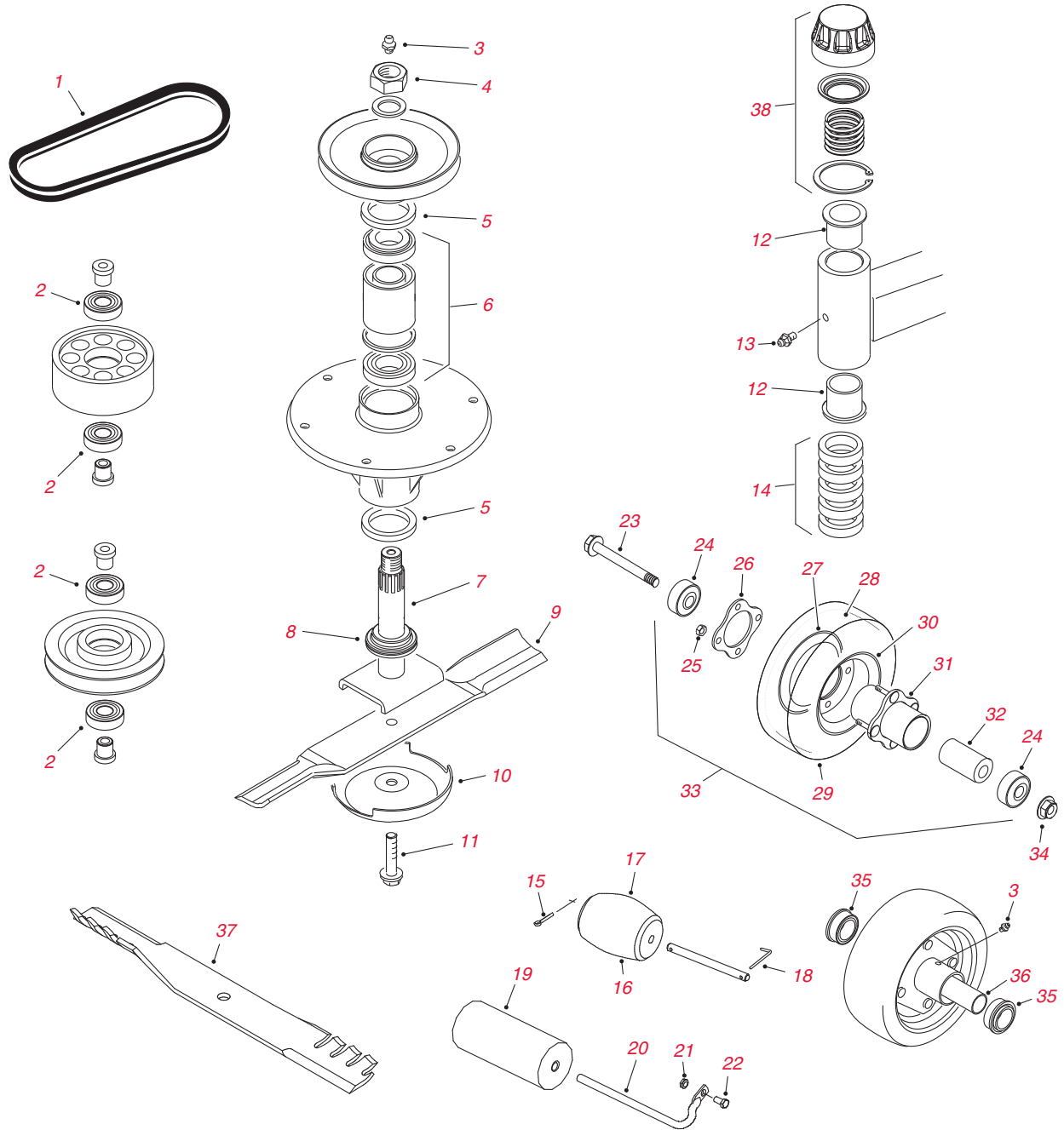
グランドマスター GROUNDMASTER® 455D

トラクションユニットのパーツ

	パーツ番号	名称	数量
フィルタ	30028**	400 時間フィルタ MVP キット (GM 455D)	希望数
	74-7970	108-3837 に振り替え	1
	108-3837	フィルタ - エンジン・オイル	1
	27-7110	108-3833 に振り替え	1
	108-3833	エア・フィルタ・エレメント (1992-95)	1
	94-1412	108-3812 に振り替え	1
	93-9162	108-3812 に振り替え	1
	108-3812	一次フィルタ - エア (1995 以降)	1
	94-1413	108-3813 に振り替え	1
	93-9163	108-3813 に振り替え	1
	108-3813	安全フィルタ - エア (1995 以降)	1
	76-5220	エレメント - 燃料フィルタ	1
	86-3010	フィルタ - 油圧トランスミッション	1
ベルト	94-3256	V ベルト - オルタネータ駆動	1
	74-8830	ベルト - タイミング	1
タイヤ	86-5900	タイヤ - 前 (26 X 12 - 12) 8 プライ	2
	99-5434	タイヤ - 前 (26 X 12 - 12) 6 プライ, マルチトラック	2
	86-5910	タイヤ - 後 (20 X 10 - 10) 6 プライ	2
	94-5236	タイヤ - 後 (20 X 10 - 10) 6 プライ, マルチトラック	2
ベアリング	このモデルのベアリング交換については、クイック・レファレンス・ガイドをご覧ください。34-43ページ。		
	254-106	コーン - ベアリング (2WD 後輪 - インナー)	2
	254-92	コーン - ベアリング (2WD 後輪 - アウター)	2
	254-107	カップ - ベアリング (2WD 後輪 - インナー)	2
	254-72	カップ - ベアリング (2WD 後輪 - アウター)	2
	251-307	251-259 に振り替え	2
	251-259	ベアリング - ボール (ニュートラル・アーム)	2
スタータ&オルタネータ	112-1352	スタータ	1
	76-5050	オルタネータ (1992-1995)	1
	112-1364	オルタネータ (1996 以降)	1
運転席	104-4620	運転席 - 標準	1
	131-6691	シート・カバー, 大	1
	137-1312	メッシュ・シート・カバー, 大	1

グランドマスター GROUNDMASTER® 455D

126インチ・クワッドフロート・カッティングユニットのパーツ

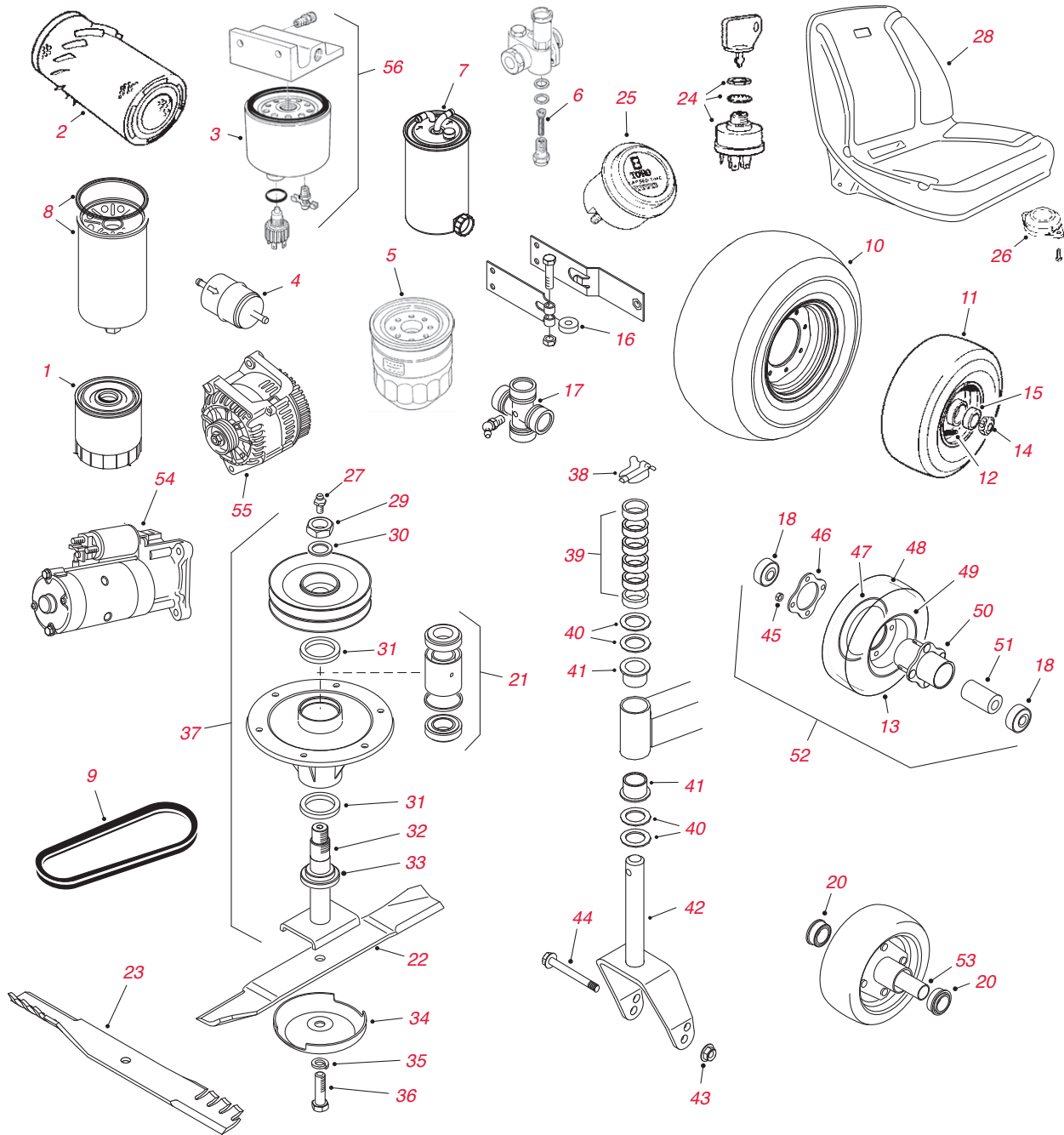


126" クワッドフロート・カッティングユニットのパーツ

参照番号	パーツ番号	名称	数量
1	86-1970	V ベルト - スピンドル (センター・デッキ)	1
1	86-1960	V ベルト - スピンドル 駆動 (ウイング・デッキ 1992-2000 シリアル 20000200)	2
1	100-2588	V ベルト - スピンドル (ウイング・デッキ 2000 シリアル 20000201-2003)	2
2	38-7820	ベアリング - ボール	2
3	302-2	フィッティング - グリス	4
4	3296-49	ナット - 六角	1
5	253-154	シール - スピンドル	2
6	71-2530	スピンドル・ベアリング&スパーサセット	1
7	86-2340	95-4387 に振り替え	1
7	95-4387	シャフト - スピンドル (センター・デッキ)	1
7	95-4387	シャフト - スピンドル (ウイング・デッキ)	1
8	92-9800	69-6950 に振り替え	1
8	69-6950	スパーサ - スピンドル	1
9	86-0010-03	標準ブレード - 19"	5
10	72-9361	カップ - アンチスカルプ	1
11	92-5816	ボルト - ブレード	7
12	69-6470	ブッシュ	4
13	302-5	フィッティング - グリス	4
14	69-1510	スパーサ - キャスタ	6
15	3272-11	ピン - コッター	2
16	29-4820	ローラ - 後	2
17	57-0680	シャフト - ローラ	2
18	57-0690	ピン	2
19	68-6710	ローラ - 前	1
20	68-6840	シャフト - ローラ	1
21	32128-21	ナット - 六角	1
22	3234-1	ねじ - 六角フランジ HD	1
23	327-24	キャップスクリュ	2
23	93-4237	120-5378 に振り替え	2
24	120-5378	ベアリング	2
25	32128-16	ナット - ロック	4
26	93-4242	プレート	1
27	95-2741	リム・ハーフ	1
28	68-8950	インナー・チューブ - 8" タイヤ	2
28	93-4244	インナー・チューブ - 10" タイヤ	2
29	93-9939	タイヤ - 8"	2
29	93-4243	タイヤ - 10"	2
30	93-4239	リム・ハーフ	1
31	93-5980	ハブ	1
32	93-4241	ベアリング・スパーサ - インナー	1
33	86-0020	93-9938 に振り替え	1
33	93-9938	8" ホイール ASSY (ウイング・デッキ)	1
33	93-5974	8" 樹脂充填ホイール ASSY (ウイング・デッキ - オプション)	1
33	85-6420	93-4240 に振り替え	1
33	93-4240	10" ホイール ASSY (センター・デッキ)	1
33	93-5973	10" 樹脂充填ホイール ASSY (センター・デッキ - オプション)	1
34	3296-53	ナット - ロック	2
35	251-321	ベアリング (10 セグメント・ホイール)	2
36	251-332	104-2547 に振り替え	1
36	104-2547	スパナ (10 セグメント・ホイール)	1
37	107-0216-03	アトミック・ブレード 19"	5
*	108-1452	ブレード・サービス・パック (107-0216-03 を 7 枚)	1
38	92-9727	キャップ ASSY - 刈高	2

*図はありません。 **単体では販売しておりません。キットの内容は20-33ページをご覧ください。 価格は予告なく変更される場合があります。 お手持ちの機械に必要なすべてのパーツを掲載しているわけではありません。 ご注文の際は、必ずパーツカタログやマスターパーツビューワーでご確認ください。

グラントマスター GROUNDMASTER® 580D

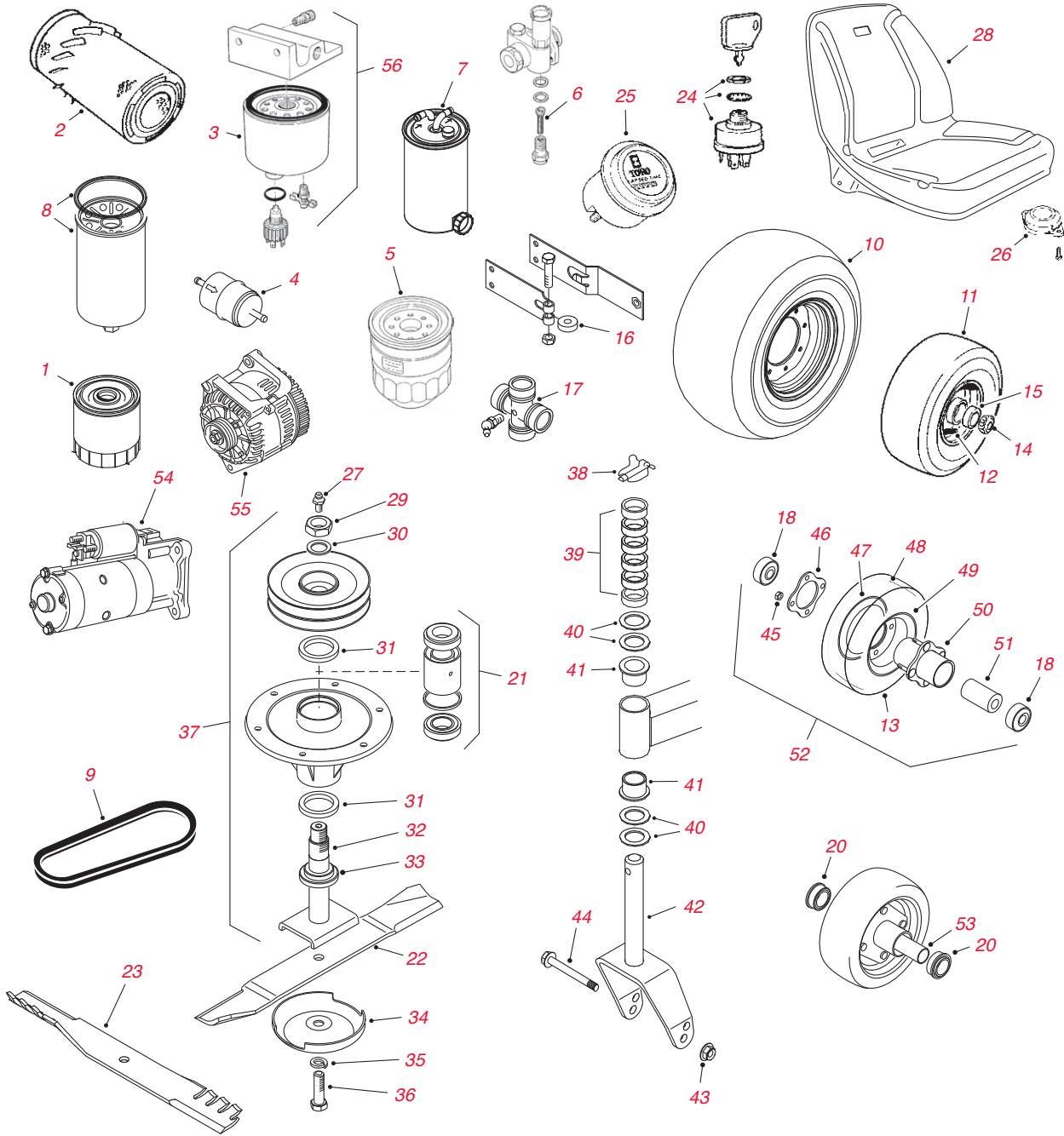


トラクションユニット&カッティングユニットのパーツ

参照番号	パーツ番号	名称	数量
1	49-2500	108-3835 に振り替え	1
1	108-3835	フィルタ - エンジン・オイル (1989-97)	1
1	99-2143	110-6166 に振り替え	1
1	110-6166	フィルタ - エンジン・オイル (1998 以降)	1
2	69-1900	108-3809 に振り替え	1
2	108-3809	エレメント - エア・フィルタ (1989-1997)	1
2	108-3815	エレメント - エア・フィルタ (2005 以降)	1
3	69-1770	117-9432 に振り替え	1
3	117-9432	エレメント - 燃料フィルタ (1989-03)	
3	107-4395	60-5470 に振り替え	1
3	60-5470	エレメント - 燃料フィルタ (2004-05)	1
4	108-3831	インライン燃料フィルタ (2006 以降)	1
5	70-5730	108-3818 に振り替え	1
5	108-3818	エレメント - (インジェクション・ポンプ用燃料フィルタ)	1
6	70-4790	フィルタ - 燃料フィード・ポンプ	1
7	112-9188	エレメント - 燃料フィルタ (2008 以降)	1
*	112-9130	バイオディーゼル燃料フィルタ・キット (#7 を含む)	1
8	69-1720	油圧フィルタ	1
*	30024**	400 時間 フィルタ MVP キット (GM 580D - 1989-03)	希望数
*	30063**	400 時間 フィルタ MVP キット (GM 580D - 2004 以降)	希望数
9	69-6220	93-8457 に振り替え	1
9	93-8457	六角ベルト - スピンドル駆動 (センター・デッキ)	1
9	69-6210	99-2318 に振り替え	1
9	76-2060	99-2318 に振り替え	1
9	99-2318	V ベルト - スピンドル駆動 (ウイング・デッキ)	1
10	69-9800	タイヤ - 前 (31 X 13.5 - 15) 8 プライ (標準)	2
11	69-9880	タイヤ - 後 (23 X 10.5 - 12) 6 プライ	2
12	232-27	5108 に振り替え	2
12	5108	バルブ・ステム	2
13	93-4243	10" タイヤ	1
14	254-106	コーン - ベアリング (後輪 - インナー)	2
14	254-92	コーン - ベアリング (後輪 - アウター)	2
15	254-107	カップ - ベアリング (後輪 - インナー)	2
15	254-72	カップ - ベアリング (後輪 - アウター)	2
16	251-307	251-259 に振り替え	1
16	251-259	ベアリング - ボール (ニュートラル・アーム)	1
17	92-4187	U ジョイント・キット (ポンプ・ドライブ)	2
18	93-4237	120-5378 に振り替え	2
18	120-5378	ベアリング (13" ホイール - 1997 以降)	2
20	251-321	ベアリング (10" & 13" ホイール - 1989-96)	2
21	71-2530	ベアリング&スペーサ・キット	1
22	69-6920-03	標準ブレード - 20"	11
23	107-0217-03	アトミック・ブレード - 20"	11
*	108-1453	ブレード・サービス・パック (107-0217-03 を 11 枚)	1
24	27-2360	キー・スイッチ (6 本リード)	1
25	66-2950	アワー・メータ	1
26	92-6282	スイッチ - 座席	1
27	302-2	フィッティング - グリス	1
28	49-8130	104-4620 に振り替え	1
28	92-1180	104-4620 に振り替え	1
28	104-4620	座席 ASSY	1
29	3296-49	ナット - ロック	1
30	3-8514	ワッシャ - スラスト	1
31	253-154	スピンドル・シール	2
32	69-6760	110-3285 に振り替え	11

*図はありません。 **単体では販売しておりません。キットの内容は20-33ページをご覧ください。 価格は予告なく変更される場合があります。 お手持ちの機械に必要なすべてのパーツを掲載しているわけではありません。 ご注文の際は、必ずパーツカタログやマスターパーツビューワーでご確認ください。

グラントマスター GROUNDMASTER® 580D



トラクションユニット&カッティングユニットのパーツ - 続き

参照番号	パーツ番号	名称	数量
32	110-3285	スピンドル	11
33	92-9800	69-6950 に振り替え	1
33	69-6950	スペーサ - スピンドル	1
34	67-7561	カップ - アンチスカルプ	1
35	3253-8	ワッシャ - ロック	11
36	51-4060	ボルト - ブレード	11
37	69-8400**	デッキ・スピンドル MVP キット (1989-01)	希望数
37	106-0005**	デッキ・スピンドル MVP キット (2002以降 - センター)	希望数
37	106-0006**	デッキ・スピンドル MVP キット (2002以降 - アウター)	希望数
38	3290-384	リンチ・ピン (1993 以前)	2
38	283-71	リンチ・ピン (1994 以降)	2
39	69-1510	スペーサ - キャスタ	6
40	69-6860	スラスト・ワッシャ	8
41	69-6470	ブッシュ	4
42	75-9650	69-6270-01 に振り替え	2
42	69-6270-01	キャスタ・フォーク - ウイング・デッキ	2
42	69-6310	75-9670-01 に振り替え	2
42	75-9670-01	キャスタ・フォーク - センター・デッキ	2
43	3296-53	ナット - ロック	1
44	327-24	キャップスクリュ (前デッキ 後キャスタ)	1
44	327-25	キャップスクリュ (前デッキ 前キャスタ)	1
44	327-17	キャップスクリュ (ウイングデッキ キャスタ)	1
45	32128-16	ナット - ロック	4
46	93-4242	プレート	1
47	95-2741	リム・ハーフ	1
48	93-4244	10" インナー・チューブ	1
49	93-4239	リム・ハーフ	1
50	93-5980	ハブ	1
51	93-4241	スパナ	1
52	93-4240	10" ニューマチック・ホイール ASSY	1
52	93-5973	10" 樹脂充填ホイール ASSY (オプション)	1
53	251-332	104-2547 に振り替え	1
53	104-2547	スパナ (10" ホイール - 1989-96)	1
53	251-333	スパナ (13" ホイール - 1989-96)	1
54	70-5860	112-1353 に振り替え	1
54	112-1353	スタータ (1989-1997)	1
54	104-8609	112-7022 に振り替え	1
54	112-7022	スタータ (2006 シリアル 301 以降)	1
55	70-5760	112-1357 に振り替え	1
55	112-1357	オルタネータ (1989-1997)	1
55	112-1360	オルタネータ (1998-2004)	1
55	107-1169	112-7024 に振り替え	1
55	112-7024	オルタネータ (2006 シリアル 301 以降)	1
*	69-4320	フィッティング - 油圧, 90度	1
*	256-76	ブッシュ	4
*	256-172	ブッシュ	8
*	32121-110	ピン - ロール, スロット付き	4
*	69-6920-03	ブレード - 20"	5

*図はありません。 **単体では販売しておりません。キットの内容は20-33ページをご覧ください。 価格は予告なく変更される場合があります。 お手持ちの機械に必要なすべてのパーツを掲載しているわけではありません。 ご注文の際は、必ずパーツカタログやマスターパーツビューワーでご確認ください。

グラントマスター

GROUNDMASTER® 3000 / 3000D

トラクションユニットのパーツ

	パーツ番号	名称	数量
フィルタ	30010**	400 時間フィルタ MVP キット (GM 3000D)	希望数
	74-7970	108-3837 に振り替え	1
	108-3837	フィルタ - エンジン・オイル (GM 3000D)	1
	94-1412	108-3812 に振り替え	1
	93-9162	108-3812 に振り替え	1
	108-3812	一次フィルタ - エア	1
	94-1413	108-3813 に振り替え	1
	108-3813	安全フィルタ - エア	1
	76-5220	エレメント - 燃料フィルタ (GM 3000D)	1
	94-3951	フィルタ - 油圧オイル	1
	93-5670	エレメント - プリーザ	1
タイヤ	93-5431	タイヤ - 前 (25 X 10.5 - 15) 6 プライ	2
	98-2373	117-5196 に振り替え	2
	117-5196	タイヤ - 前 (26.5 X 14 - 12) 2 プライ, ワイド, ウルトラトラック	2
	95-2638	タイヤ - 前 (24 X 13 -12) 4 プライ	2
	74-5560	タイヤ - 後 (20 X 8 - 10) 6 プライ	2
	95-2625	タイヤ - 後 (18 X 8.5 - 10) 4 プライ	2
ベアリング	このモデルのベアリング交換については、クイック・レファレンス・ガイドをご覧ください。34-43ページ		
	254-92	ベアリング・コーン - 2WD 後輪	2
	254-72	ベアリング・カップ - 2WD (後輪)	2
	28-3650	251-8 に振り替え	1
	251-8	ベアリング - ハイドロスタット	1
	251-259	ベアリング - ボール (ニュートラル・アーム)	1
スタータ&オルタネータ	104-0142	112-1366 に振り替え	1
	112-1366	スタータ (3000D)	1
運転席	131-6691	シート・カバー, 大	1
	137-1312	メッシュ・シート・カバー, 大	1

トラクションユニットのパーツ- 続き

	パーツ番号	名称	数量	
フィルタ	30034**	400 時間 フィルタ MVP キット (GM 3280D - 2005-07)	希望数	
	30051**	400 時間 フィルタ MVP キット (GM 3280D - 2008-2015)	希望数	
	30262**	400 時間 フィルタ MVP キット (GM 3280D - 2016以降)	希望数	
	104-5167	108-3841 に振り替え	1	
	108-3841	フィルタ - エンジン・オイル (GM 3280D)	1	
	108-3842	フィルタ - エンジン・オイル (GM 3320)	1	
	108-3810	エア・フィルタ・エレメント	1	
	98-7612	フィルタ - 燃料, プラスチック (GM 3280D)	1	
	108-3828	フィルタ - 燃料, メタル (GM 3280D)	1	
	99-9193	108-3854 に振り替え	1	
	95-2926	108-3854 に振り替え	1	
	108-3854	フィルタ - 燃料 (GM 3320)	1	
	98-9764	エレメント - セパレータ (GM 3280D 2005-2007)	1	
	110-9049	エレメント - セパレータ (GM 3280D 2008 以降)	1	
	112-9140	バイオディーゼル燃料フィルタ・キット (GM 3280D)	1	
	112-7836	インライン燃料フィルタ (バイオディーゼル・キット GM 3280D)	1	
	110-9015	エレメント - セパレータ (バイオディーゼル・キット GM 3280D)	1	
	23-2300	フィルタ - 油圧トランスミッション	1	
	ベルト	104-3494	V ベルト - オルタネータ/ウォーター・ポンプ駆動 (GM 3280D)	1
	タイヤ	108-6594	117-0823 に振り替え	2
117-0823		タイヤ - 前 (23 X 9.5 - 12) 4 プライ (GM 3280D/3320)	2	
231-95		タイヤ - 前 (23 X 10.5 - 12) 4 プライ ワイド (GM 3280D/3320)	2	
69-9880		タイヤ - 前 (23 X 10.5 - 12) 6 プライ ワイド (GM 3280D/3320)	2	
231-43		231-105 に振り替え	2	
231-83		231-105 に振り替え	2	
231-105		タイヤ - 後 2WD (16 X 6.5 - 8) 4 プライ リブタイヤ (3280D/3320)	2	
231-114		231-122 に振り替え	2	
231-122		タイヤ - 後 4WD (18 X 6.5 - 8) 4 プライ 4WD (3280D)	2	
ベアリング		21-8180	ベアリング	2
	251-8	ベアリング - ハイドロスタット	1	
	2411-36	ベアリング- エンド, ロッド	1	
スタータ&オルタネータ	98-9705	スタータ (GM 3280D)	1	
	99-9207	110-2598 に振り替え	1	
	110-2598	スタータ (GM 3320)	1	
	131-6557	オルタネータ (GM 3280D)	1	
	99-9209	オルタネータ (GM 3320)	1	
	106-5269	イグニッションスイッチ ASM	1	
	運転席	131-6691	シート・カバー, 大	1
137-1312		メッシュ・シート・カバー, 大	1	

*図はありません。 **単体では販売しておりません。キットの内容は20-33ページをご覧ください。 価格は予告なく変更される場合があります。 お手持ちの機械に必要なすべてのパーツを掲載しているわけではありません。 ご注文の際は、必ずパーツカタログやマスターパーツビューワーでご確認ください。

グラントマスター

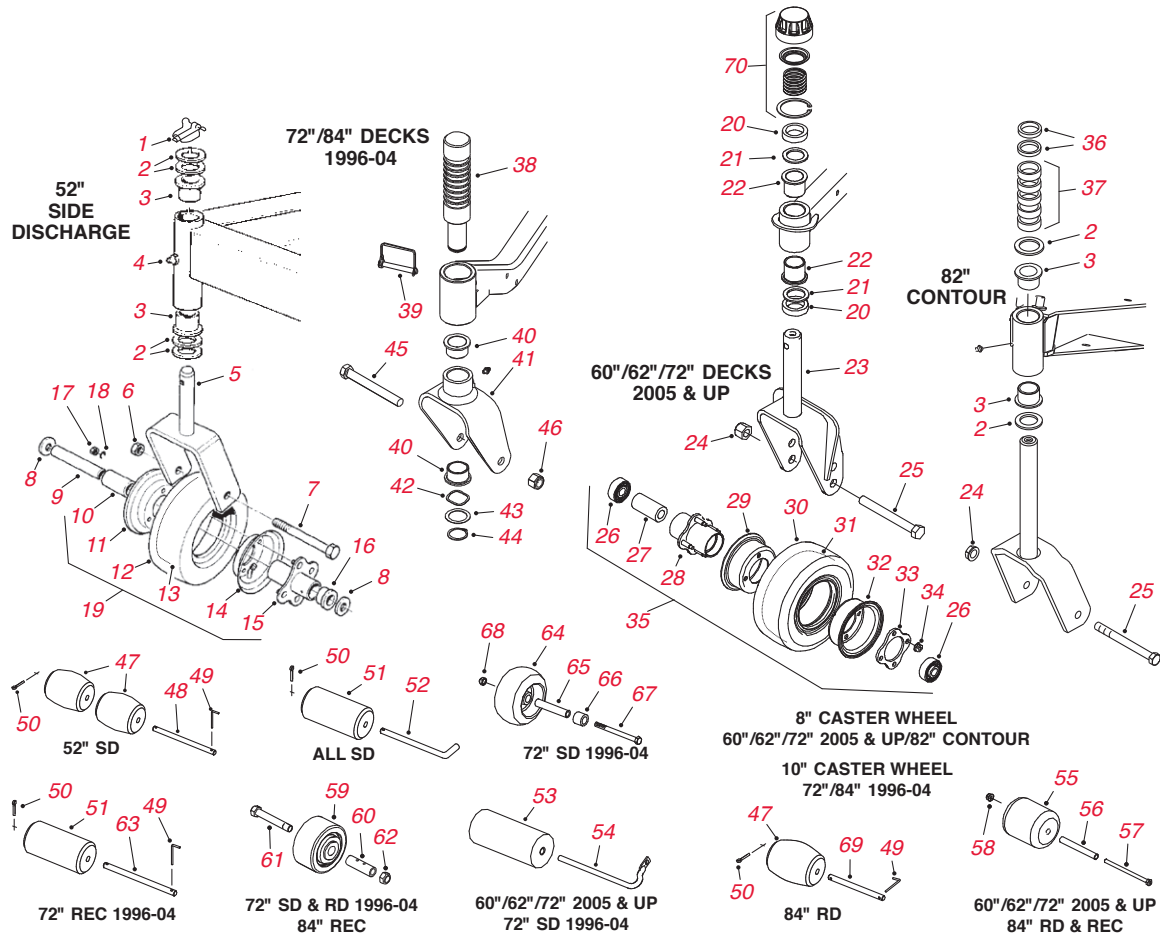
GROUNDMASTER® 3280D TIER 4 モデル:30344 / 30345

トラクションユニットのパーツ- 続き

	パーツ番号	名称	数量
フィルタ	30051**	400 時間 フィルタ MVP キット (GM 3280D - 2008-2015)	希望数
	30262**	400 時間 フィルタ MVP キット (GM 3280D - 2016以降)	希望数
	108-3810	エア・フィルタ・エレメント	1
	114-4057	エレメント - 安全, 5 インチ	1
	108-3841	フィルタ - エンジン・オイル	1
	110-9049	エレメント - セパレータ (GM 3280D 2008 以降)	1
	23-2300	フィルタ - 油圧トランスミッション	1
ベルト	104-3494	V ベルト - オルタネータ/ウォータ・ポンプ駆動 (GM 3280D)	1
	63-6240	V-ベルト - シャフト ASM	1
タイヤ	117-0823	前 (23 X 9.5 - 12) 4 ブライ 標準	2
	231-105	前 (23 X 10.5 - 12) 4 ブライ ワイド リブ付き (モデル 30344)	2
	231-122	後 (18 X 6.5 - 8) 4 ブライ (モデル 30345)	2
	231-95	タイヤ (23 x 10.5 - 12) 4 ブライ - ワイド・ホイール・オプション	2
	69-9880	タイヤ (23 x 10.5 - 12) 6 ブライ - ワイド・ホイール・オプション	2
ベアリング	21-8180	ベアリング ASM	2
	251-259	ベアリング - ボール	1
	251-8	ベアリング - ボール	1
	254-94	ベアリング - コーン, テーパード	1
	254-72	ベアリング - カップ, テーパード	1
	24-8840	リング - リテーナ, ホイール・ベアリング	1
	2411-36	ベアリング- エンド, ロッド	1
	スタータ&オルタネータ	98-9705	スタータ (GM 3280D)
131-6557		オルタネータ (GM 3280D)	1
106-5269		イグニッションスイッチ ASM	1
運転席		131-6691	シート・カバー, 大
	137-1312	メッシュ・シート・カバー, 大	1
その他	136-1010**	GM 3280 MVP シール・オーバーホール・リビルド・キット	希望数
	233-70	スターノブ, 燃料タンク & コントロールパネル ASM	
	105-4320	スイッチ - 燃料タンク & コントロールパネル ASM (GM 3280D)	
	104-4246	ファン - エンジン	1
	340-139	フィッティング - エルボ 90	2
	353-781	フィッティング - エルボ	2
	2411-36	ベアリング- エンド, ロッド	1
	32144-4	ねじ - HWH	4
	3220-5	ナット - ジャム	2
	3234-42	ねじ-HHF	2
	325-12	ねじ - HH	2
	325-13	ねじ - HH	2
	3256-28	ワッシャー - 平	1
	98-1471	ホイール - ステアリング	1
	93-9999	スイッチ - PTO	1

グランドマスター

GROUNDMASTER® 3000 / 3000D / 3280D / 3320



カッティングユニットのキャストとローラのパーツ

参照番号	パーツ番号	名称	数量
1	283-71	リンチ・ピン	2
2	3-6781	スラスト・ワッシャ	8
3	94-1291	ブッシュ - フランジ	4
4	302-5	フィッティング - グリス	2
5	68-8900-01	キャスト・フォーク	2
6	32153-6	ロックナット	2
7	328-9	キャップスクリュー	2
8	3256-6	ワッシャ - 平	2
9	68-8980	スパナ	1
10	62-5570	ベアリング - ローラ	1
11	68-8930	ホイール・ハーフ - オス	2
12	68-8960	タイヤ	1
13	68-8950	インナー・チューブ	2
14	68-8920	ホイール・ハーフ - メス	2
15	68-8940	ハブ - センター	2
16	62-5580	ブッシュ - フランジ	2
17	3219-2	ナット - 六角	8
18	3253-4	ワッシャ - ロック	8
19	68-8970**	キャスト・ホイール MVP キット (52" 側方排出)	2
*	95-3077**	キャスト・ホイール MVP キット (キャスト・ホイール 68-8970 を 2 個)	希望数
20	69-1510	スペーサ	24

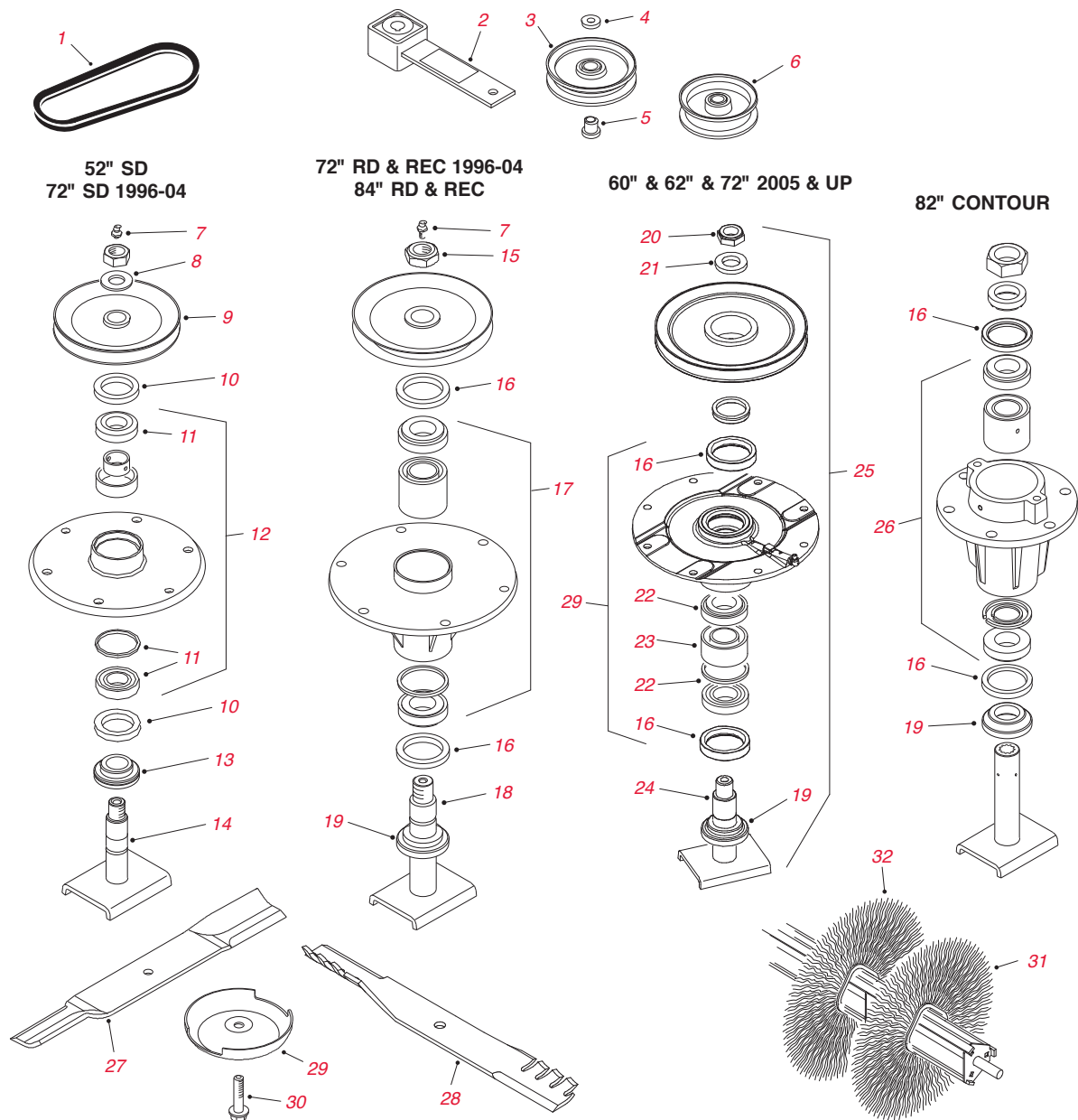
カッティングユニットのキャストとローラのパーツ- 続き

参照番号	パーツ番号	名称	数量
21	69-6860	ワッシャ - スラスト	8
22	69-6470	ブッシュ - フランジ	8
23	104-0762-01	キャスト・フォーク	2
24	3296-53	ナット - 六角	1
25	327-24	ねじ - 六角 HD	1
26	93-4237	120-5378 に振り替え	1
26	120-5378	ベアリング	2
27	93-4241	スペーサ	1
28	93-5980	ハブ	1
29	93-4239	リム・ハーフ	1
30	93-4243	10" タイヤ	1
30	93-9939	8" タイヤ	1
31	93-4244	10" インナー・チューブ	1
31	68-8950	8" インナー・チューブ	1
32	95-2741	リム・ハーフ	1
33	93-4242	プレート	1
34	32128-16	ナット - ロック	4
35	93-9938	8" ニューマチック・ホイール ASSY	2
*	110-4767**	8" キャスタ・ホイール MVP キット (#24, 25, 35 を含む)	希望数
35	93-4240	10" ニューマチック・ホイール ASSY	1
36	27-1040	スペーサ - ¼"	2
37	63-0070	スペーサ - ½"	5
38	93-4582	シャフト - キャスタ	2
39	93-4696	ピン - スナツパ	2
40	93-4510	ブッシュ - フランジ	4
41	93-4824	キャスト・フォーク	2
42	93-4632	ワッシャ - ウェーブ	2
43	93-4628	ワッシャ	2
44	32120-84	リング - リテーナ	2
45	33118-140	ねじ - 六角 HD	2
46	33028-00	ナット - 六角	2
47	29-4820	ローラ - 球形	2
48	40-6400	シャフト - 球形ローラ (ダブル)	1
49	57-0690	ピン	1
50	3272-11	ピン - コッター	3
51	36-1740	ローラ	1
52	40-0340	シャフト - ローラ	1
53	68-6710	ローラ	1
54	68-6840	シャフト - ローラ	1
55	93-4803	ローラ	2
56	105-4549	スパナ	2
57	322-29	キャップスクリュ	2
58	104-8300	ナット - ロック	2
59	93-4747	ゲージ・ホイール	2
60	93-4764	スパナ	2
61	93-4806	ボルト - アクスル	2
62	3296-19	ナット - 六角	2
63	40-6400	ローラ・シャフト	1
64	68-2730	1-603299 に振り替え	2
64	1-603299	ゲージ・ホイール	2
65	98-7912	スパナ	1
66	98-7913	スペーサ	2
67	323-23	キャップスクリュ	1
68	32128-19	ナット - ロック	1
69	57-0680	ローラ・シャフト	1
70	92-9727	キャップ ASSY - 刈高	2
*	105-4320	スイッチ (GM 3280D)	1
*	92-8861	キャップ - 刈高	1
*	32136-2	ナット - SHH	1
*	3296-45	ナット - ロック, NI	1
*	92-9726	スプリング - 圧縮	1
*	3296-51	ナット - ロック, NI	1
*	92-8862	刈高キャップ ASM (3280/3320)	1

*図はありません。 **単体では販売しておりません。キットの内容は20-33ページをご覧ください。 価格は予告なく変更される場合があります。 お手持ちの機械に必要なすべてのパーツを掲載しているわけではありません。 ご注文の際は、必ずパーツカタログやマスターパーツビューワーでご確認ください。

グランドマスター

GROUNDMASTER® 3000 / 3000D / 3280D / 3320



カッティングユニットのスピンドルとスピンドル・ドライブのパーツ

参照番号	パーツ番号	名称	数量
1	27-1160	ベルト - スピンドル駆動 (52" SD)	1
1	93-8457	六角ベルト - スピンドル駆動 (72" SD & RD & ガーディアン)	3
1	93-4839	Vベルト - ウイング・デッキ (84" RD & ガーディアン)	2
1	93-4838	六角ベルト - センター・デッキ (84" RD & ガーディアン)	1
2	100-6178	アイドラ・アーム ASSY (52" SD/72" SD 1996-04)	1
3	65-5940	アイドラ・プーリー (52" SD/72" & 84" デッキ 1996-04)	1
4	7-0081	ワッシャ (65-5940 に必要)	1
5	65-5950	ブッシュ (65-5940 に必要)	1
6	69-5430-03	プーリー - アイドラ (フラット - 84" デッキ)	1
7	302-2	フィッティング - グリス	1
8	7-4150	ワッシャ	1
9	27-0970-03	プーリー - スピンドル (52" SD)	1
10	253-139	スピンドル・シール (52" SD)	6

カッティングユニットのスピンドルとスピンドル・ドライブのパーツ - 続き

参照番号	パーツ番号	名称	数量
11	27-0960	スピンドル・ベアリング (52" SD)	3
12	46-8530	スピンドル・ベアリング&スぺーサ・セット (52" SD)	3
14	27-0920	スピンドル・シャフト (52" SD)	3
15	3296-49	ナット - ロック (72" デッキ)	1
16	253-154	スピンドル・シール	2
17	71-2530	スピンドル・ベアリング&スぺーサ・セット (72" RD & ガーディアン・リサイクラ)	1
17	93-4825	スピンドル・ベアリング&スぺーサ・セット (84" RD & ガーディアン・リサイクラ)	1
18	85-6010	スピンドル・シャフト (72" RD & ガーディアン・リサイクラ)	1
19	92-9800	69-6950 に振り替え	1
19	69-6950	スぺーサ - スピンドル・シャフト	1
20	3296-60	ナット - ロック	1
21	104-8322	ワッシャ - 硬化	1
22	26-1830	110-8297 に振り替え	1
22	110-8297	スピンドル・ベアリング (60"/62"/72" デッキ)	1
23	104-3549	120-5577 に振り替え	1
23	120-5577	ベアリング・スぺーサ・セット (62" & 72" RD & ガーディアン・リサイクラ)	1
24	104-3554	スピンドル・シャフト (62" & 72" RD & ガーディアン・リサイクラ)	1
	108-1957**	119-4778 に振り替え	
25	119-4778**	デッキ・スピンドル MVP キット (側方排出)	希望数
	104-3532**	119-4776 に振り替え	
25	119-4776**	デッキ・スピンドル MVP キット (後方排出&ガーディアン・リサイクラ)	希望数
26	93-4825	スピンドル・ベアリング&スぺーサ・セット	1
29	72-9361	カップ - アンチスカルプ (82" コンター以外の全機種)	3
30	92-5816	ブレード・ボルト	3
31	94-7372	ブラシ・エレメント - ポリ	32
32	95-5942	ブラシ・エレメント - ワイヤ	32
27	27-0990-03	標準ブレード - 18" (52" SD)	3
27	44-5480	ハイ・セール・ブレード - 18" (52" SD)	3
27	110-4701	標準ブレード - 20.5" (60" SD)	3
*	110-4770**	ミディアム・セール・ブレード & ベルト MVP キット (60" 側方排出)	希望数
27	110-4702-03	ハイ・セール・ブレード - 20.5" (60" SD)	3
27	92-5608-03	標準ブレード - 21.75" (62" RD & ガーディアン・リサイクラ)	3
*	110-4768**	標準ブレード & ベルト MVP キット (62" 後方排出&ガーディアン・リサイクラ)	希望数
27	104-4569-03	標準ブレード - 25" (72" SD 1996-04)	3
27	110-0621-03	標準ブレード - 24.5" (72" SD 2005 以降)	3
*	110-4771**	ミディアム・セール・ブレード & ベルト MVP キット (72" 側方排出)	希望数
27	110-0622-03	ハイ・セール・ブレード - 25" (72" SD 2005 以降)	3
27	93-4982	標準ブレード - 25" (72" RD 1996-04)	3
27	85-6040-03	標準ブレード - 25" (72" ガーディアン・リサイクラ 1996-04)	3
	108-1958-03	121-5347-03に振り替え	3
27	121-5347-03	標準ブレード - 25" (72" RD & ガーディアン・リサイクラ 2005 以降)	3
*	110-4769**	標準ブレード & ベルト MVP キット (72" 後方排出&ガーディアン・リサイクラ)	希望数
27	93-8409	標準ブレード - 22" (82" コンター)	5
27	86-0010-03	標準ブレード - 19" (84" RD & ガーディアン・リサイクラ)	5
28	104-1301	アトミック・ブレード - 18" (52" SD)	3
*	108-1477	ブレード・サービス・パック (104-1301-03 を 6 枚)	1
28	110-4703-03	アトミック・ブレード - 20.5" (60" SD)	3
28	104-1303	アトミック・ブレード - 21.75" (62" RD & ガーディアン・リサイクラ)	3
*	106-0631	ブレード・サービス・パック (104-1303-03 を 6 枚)	1
28	110-0624-03	アトミック・ブレード - 24.5" (72" SD 2005 以降)	3
28	106-4353-03	アトミック・ブレード - 25" (72" RD & ガーディアン・リサイクラ)	3
*	108-1454	ブレード・サービス・パック (106-4353-03 を 6 枚)	1
29	104-3552	119-4546 に振り替え	1
29	119-4546	スピンドル・ハウジング ASSY	1
*	108-1370	ギアボックス交換キット (3320/3280)	1
*	108-1924	スぺーサ - アイドラ (GM 3280)	1
*	93-4133	シール - リップ (GM 3280)	1
*	01-268-0160	プーリー - アイドラ (3320/3280)	2
*	105-2808	エンド - ロッド (RM 3320/3280)	2

*図はありません。 **単体では販売しておりません。キットの内容は20-33ページをご覧ください。 価格は予告なく変更される場合があります。 お手持ちの機械に必要なすべてのパーツを掲載しているわけではありません。 ご注文の際は、必ずパーツカタログやマスターパーツビューワーでご確認ください。

グランドマスター

GROUNDMASTER® 3500D / 3505D / 4000D / 4100D / 4500D / 4700D

トラクションユニットのパーツ

パーツ番号	名称	数量
フィルタ		
30027**	400 時間 フィルタ MVP キット (GM 3500D/3505D - 2002-07)	希望数
30058**	400 時間 フィルタ MVP キット (GM 3500D/3505D - 2008-2012)	希望数
30090**	400 時間 フィルタ MVP キット (GM 3500D - 2012 以降)	希望数
30029**	400 時間 フィルタ MVP キット (GM 4000D/4100D - 2001-07)	希望数
30056**	400 時間 フィルタ MVP キット (GM 4000/4100D/D)	希望数
30089**	800 時間 フィルタ MVP キット (T4i)	希望数
30408**	800 時間 フィルタ MVP キット (T4F)	希望数
99-8384	108-3841 に振り替え	1
104-5167	108-3841 に振り替え	1
108-3841	フィルタ - エンジン・オイル	1
98-7431	104-5169 に振り替え	1
104-5169	フィルタ - エンジン・オイル (2001-08 - ターボ クボタ)	1
115-8527	104-5169 に振り替え	1
98-9763	108-3810 に振り替え	1
108-3810	エア・フィルタ・エレメント (GM 3500D 2000-04)	1
108-3816	エレメント - エアクリーナ, インナー	1
108-3814	エレメント - エアクリーナ, アウター	1
98-7612	フィルタ-燃料、プラスチック	1
108-3828	フィルタ-燃料、メタル	1
98-9764	エレメント - セパレータ (2001-2007)	1
110-9049	エレメント - セパレータ (2008 以降)	1
112-9140	バイオディーゼル燃料フィルタ・キット	1
112-8400	バイオディーゼル燃料ポンプ・キット	1
112-7836	インライン燃料フィルタ (バイオディーゼル・キット)	1
110-9015	エレメント - セパレータ (バイオディーゼル・キット)	1
54-0110	フィルタ - 油圧トランスミッション (GM 3500D 2000-01)	1
86-3010	フィルタ - 油圧トランスミッション	1
94-2621	フィルタ - 油圧 (マニホルド)	1
75-1310	フィルタ - 油圧 (ポンプ)	1
98-9493	エレメント - ブリーザ (GM 3500D/3505D)	1
98-7419	エレメント - ブリーザ (GM 4000D/4100D/4500D/4700D)	1
92-5821	ヘッド - フィルタ (GM 3500/3505)	1
93-2242	フィルタ - オイル (GM 4000/4100D/D/4500D/4700D)	1
ベルト		
98-9676	V ベルト - オルタネータ駆動 (GM 3500D/3505D)	1
99-3619	V ベルト - ハイドロスタット駆動 (GM 3500D/3505D)	1
98-7705	V ベルト - オルタネータ駆動 (GM 4000D/4100D/4500D/4700D)	1
タイヤ		
104-0451	117-5125 に振り替え	2
117-5125	タイヤ - 前 (20 X 12 - 10) 4 プライ ターフトラック (3500D)	2
99-5434	タイヤ - 前 (26 X 12 - 12) 6 プライ, マルチトラック (4000D/4100D)	2
100-6700	95-3465 に振り替え	2
95-3465	タイヤ - 前 (29 X 124 - 15) 6 プライ ウルトラ・トラック (4500D/4700D)	2
95-8656	115-1572 に振り替え	2
115-1572	タイヤ - 後 (20 X 10 - 10) 4 プライ ターフトラック (3500D)	2
94-5236	タイヤ - 後 (20 X 10 - 10) 6 プライ, マルチトラック (4000D/4100D)	2
104-0451	117-5125 に振り替え	2
117-5125	タイヤ - 後 (20 X 12 - 10) 4 プライ ターフトラック (4500D/4700D)	2
136-4442	タイヤ - 前 (26 X 12 - 12) 6 プライ; ハイトラクション (GM 4000/4100)	2
136-4440	タイヤ - 後 (20 X 10 - 10) 6 プライ; ハイトラクション (GM 4000/4100)	2
スタータ&オルタネータ		
98-9705	スタータ (GM 3500D/3505D)	1
100-9237	スタータ (GM 4000D/4100D/4500D/4700D)	1
131-6557	オルタネータ (GM 3500D/3505D)	1
98-7693	オルタネータ (GM 4000D/4100D/4500D/4700D)	1
117-5541	オルタネータ - 60 A (4000D)	1
106-5269	イグニッション・スイッチ ASM (4000/4100/4500/4700)	1

*図はありません。**単体では販売しておりません。キットの内容は20-33ページをご覧ください。価格は予告なく変更される場合があります。お手持ちの機械に必要なすべてのパーツを掲載しているわけではありません。ご注文の際は、必ずパーツカタログやマスターパーツビューワーでご確認ください。

トラクションユニットのパーツ- 続き

パーツ番号	名称	数量
117-5141	モータ - 油圧 (GM 3500 /3505/4500/4700)	1
110-8785	モータ - 油圧 左回転 (GM 3500/3505)	1
110-8786	モータ - 油圧 右回転 (GM 3500/3505)	1
112-9916	油圧シリンダ ASM (GM 3500/3505)	1
104-4890	ピストン・ポンプ ASM - ハイドロスタット (GM 3500/3505)	1
117-5135	ラジエター ASM (GM 3500D/3505D 2000-2013)	1
121-7856	ステアリング・アーム ASM (GM 3500G)	1
104-4840	タンク - 油圧, 油圧オイルタンク ASM	1
105-1214	ホース - 油圧, ハイドロスタット ASM (GM 3500D/3505D)	1
69-4320	フィッティング - 油圧, 90度 (GM 3500D/3505D)	1
125-1984	スペーサ, 刈り込み油圧回路 ASM	5
100-3052	ピストン・モータ ASM (GM 4000D)	2
100-4809	ホース - ラジエター, 下側 (GM 3500D/3505D 2013 以前)	1
100-4876	ホース - 油圧, ロータリー・モータ (GM 3500D/3505D)	1
100-4880	ホース - 油圧, 後昇降アーム (GM 3500D)	2
100-4891	ホース - 油圧, 後昇降アーム (GM 3500D)	1
100-5525	ホース ASM (GM 4000D/4100D 2001-2009)	1
100-5579	ホース ASM, 油圧 (GM, 4000D/4100D)	1
104-0402	チューブ - 油圧, 後昇降アーム (GM 3500D/3505D)	1
104-0407	ホース - 油圧, 油圧システム (GM 3500/3505)	1
104-0454	ホース - ラジエター, 上側 (GM 3500D/3505D 2000-2013)	1
104-0764	ピストン・モータ ASM (GM 4000D/4100DD)	1
104-1080	ホース - 油圧, (GM 3500D/3505D)	2
104-2260	ホース ASM, PTO 油圧 (GM, 4000D)	1
104-2261	ホース ASM, PTO 油圧 (GM, 4000D)	1
104-2263	ホース ASM, PTO 油圧 (GM, 4000D)	4
104-2265	ホース - 油圧, PTO 油圧 (GM, 4000D)	2
104-3502	ホース ASM (GM 4000D/4100D 2001-2014)	1
104-5464	ホース - 油圧, (GM 4500D/4700D)	2
104-5483	ホース - 油圧, 油圧ライン (GM 4500D/4700D)	2
104-5500	ホース - 油圧, ホース取り付け (GM 4500D/4700D)	2
104-5501	ホース - 油圧, ホース取り付け (GM 4500D/4700D)	4
104-5502	ホース - 油圧, ホース取り付け (GM 4500D/4700D)	1
104-5504	ホース - 油圧, ホース取り付け (GM 4500D/4700D)	1
104-5505	ホース - 油圧, ホース取り付け (GM 4500D/4700D)	1
104-5511	ホース - 油圧, ホース取り付け (GM 4500D/4700D)	2
104-5512	ホース - 油圧, ホース取り付け (GM 4500D/4700D)	2
105-0775	ステアリング・シリンダ ASM (GM 4000D/4100DD)	1
105-1212	ホース - 油圧 (GM 3500D)	1
105-1213	ホース - 油圧, (GM 3500D/3505D)	1
105-1215	ホース - 油圧, (GM 3500D/3505D)	2
105-1216	ホース - 油圧, (GM 3500D/3505D)	2
105-1218	ピストン・モータ ASM (GM 4500D/4700D)	2
105-1219	油圧モータ ASM (GM 4500D/4700D)	1
105-3985	ホース - 油圧, ポンプ取り付け (GM 4000D/4100D/4500D/4700D)	1
105-7927	ホース - 油圧 (GM 4000D/4100D/4500D/4700D)	1
105-9238	ホース - 油圧, (GM 4500D/4700D)	4
105-9817	ホース - 油圧, (GM 4500D/4700D)	1
107-0204	ホース ASM (GM 4000D/4100D 2001-2009)	1
107-0222	ホース ASM (GM 4100D 2003-2014)	2
107-0244	ラジエター (GM 4000D/4100D)	1
107-4303	油圧シリンダ ASM (GM 4000D)	2
107-4304	油圧シリンダ ASM (GM 4000D)	2

*図はありません。 **単体では販売しておりません。キットの内容は20-33ページをご覧ください。 価格は予告なく変更される場合があります。 お手持ちの機械に必要なすべてのパーツを掲載しているわけではありません。 ご注文の際は、必ずパーツカタログやマスターパーツビューワーでご確認ください。

グラントマスター

GROUNDMASTER® 3500D / 3505D / 4000D / 4100D / 4500D / 4700D

トラクションユニットのパーツ- 続き

パーツ番号	名称	数量
108-9036	油圧ギアポンプ ASM (GM 3500/3505)	1
114-3831	ホース - ラジエター, 上側 (GM 4000D/4100D/4500D/4700D)	1
114-3832	ホース - ラジエター, 下側 (GM 4000D/4100D/4500D/4700D)	1
120-8802	油圧シリンダ ASM (GM 4000D 2013 以降)	2
120-8959	ホース - 油圧 (GM 4000D 2013 以降)	2
92-7534	ホース - 油圧, (GM 4500D/4700D)	1
92-7536	ホース - 油圧, RADIATOR (GM 3500/3505/4500D/4700D)	1
92-7539	ホース - 油圧, 油圧ステアリング (GM 4000D/4100D/4500D/4700D)	1
95-8843	ホース - 油圧, 前デッキ (GM 3500D/3505D/4100D/4700D)	1
95-8933-03	プレート - マウント, ポンプ (GM 3500D/3505D)	1
99-3620	プーリ - 3V, ポンプ (GM 3500D/3505D)	1
99-3624	シャフト - ビボット, アイドラ (GM 3500/3505D/D)	1
80-7342	ホース - 油圧 (GM 3500/3505)	1
104-0487	ホース - 油圧 (GM 3500/3505)	1
104-0405	ホース - 油圧 (GM 3500)	1
104-0406	ホース - 油圧 (GM 3500)	1
運転席		
131-6691	シート・カバー, 大	1
137-1312	メッシュ・シート・カバー, 大	1
その他		
104-0462	ハブ・ホイール, スペーサ (GM3500D/3500G)	1
117-5129	後フォーク & タイヤ ASM (GM 3500 2010 以降)	1
70-9870	プレート - バッキング	1
104-4809	ドラム - ブレーキ	1
107-7828	後キャストリング ASM (GM 3500/3505)	1
95-8783	チューブ ASM, 前ホイール & ブレーキ ASM (GM 3500D/3505D)	1
95-8784	チューブ ASM, 前ホイール & ブレーキ ASM (GM 3500D/3505D)	2
87-3470	パンパー (GM 4500D/4700D)	1
117-5115	埴生 & ベアリング ASM (GM 3505D)	1
104-4817	レバー - ブレーキ (GM 3500D/3505D)	1
104-0485-03	シールド - ホイール (GM 3500D/3505D)	1
3274-99	ねじ - HSH, 前ホイール & ブレーキ ASM	1
100-4929	スロープ・インジケータ ASM (GM 3500)	1
106-4154	フロアプレート ASM (GM 3500/3505)	1
104-4852-03	ペダル - 走行, 走行ペダル ASM (GM 3500/3505)	1
95-8990	シャフト - 後ビボット, 後昇降アーム ASM (GM 3500/3505)	1
108-0638	ボトル - オーバーフロー (GM 3500D/3505D)	1
99-3623-03	アーム - アイドラ (GM 3500)	1
233-70	スターノブ, 燃料タンク & コントロールパネル ASM	1
99-3478	トレッド - フット (GM 3500D/3505D), 前プラットフォーム ASM	1
95-8689	シングルスプール・コントロール・バルブ ASM (GM 3505D)	1
95-8575	ピン, キャリア ASM (GM 3500/3505)	5
104-0422	ニュートラル・アーム ASM (GM 3500/3505)	1
100-1535	スイッチ (GM 4000/4100/4500/4700)	1
100-3069	右ブレーキ ASM (GM 4100D)	1
100-3070	左ブレーキ ASM (GM 4100D)	1
100-3795	ボール・ジョイント (GM 4000 /4100/4500/4700)	1
100-4810	マフラー (GM 3500D/3505D 2000-2013)	1
100-4939-03	キャリア - サイドワインダー (GM 3500)	1
100-4890	フィッティング - チェック	1
100-9333	ガスケット - マフラー (GM 4000D/4100D/4500D/4700D)	1
104-3563	インジケータ (GM 4100D)	1
104-4853-03	スクリーン・フード (GM 3500)	1
104-5190-03	パネル - コントロール (GM 3500)	1
104-7547	ケーブル - スロットル (GM 4000D/4100D/4500D/4700D 2001-2009)	1
105-0750	ファン (GM 4000D/4100D/4500D/4700D)	1
105-8536-01	アーム - ステアリング (GM 3500D)	1
110-6129	アイドラ・アーム ASM (GM 4000/4100)	1

トラクションユニットのパーツ- 続き

	パーツ番号	名称	数量
その他- 続き	110-8787	前キャリア・フレーム ASM (GM 3500)	2
	114-3825	ファン (GM 4000D/4100D/4500D/4700D)	1
	114-3848	カップラ - スプリング, フライホイール (GM 4500/4700)	1
	114-3849	マフラー - ターボ (GM 4000D/4100D/4500D/4700D 2009-2011)	1
	115-3453	キャリア・フレーム ASM (GM 4500/4700)	7
	115-3461	左側昇降アーム ASM (GM 3500)	1
	115-3462	左側昇降アーム ASM (GM 3500)	1
	115-3465	左側短尺昇降アーム ASM (GM 3500/3505)	1
	115-3473	後昇降アーム ASM (GM 3500/3505)	1
	119-0084	コントロール - スロットル (GM 4000D/4100D)	1
	119-0116-03	マウント - バンパー, 右側 (GM 4000 2010-2014)	1
	119-0117-03	マウント - バンパー, 左側 (GM 4000D 2010-2014)	1
	119-0118	パッド - バンパー (GM 4000D 2010-2014)	10
	119-3871	ラジエター (GM 4000D/4100D/4500D/4700D)	1
	119-5298	ダブル - 受動スピンドル (GM 4100D)	1
	119-6968	ディップスティック - オイル	1
	127-3741	キャスト・アーム ASM キット (GM 4000/4100)	1
	127-6427	昇降シリンダ ASM (GM 4500D/4700D)	1
	127-6428	油圧シリンダ ASM (GM 4500/4700)	1
	130-7944	バルブ - コントロール, ステアリング (GM 4010)	1
	132-9421	プーリー - アイドラ, フラット (GM 4000D/4100D)	2
	340-139	フィッティング - エルボ90 (GM 3500D/3505D/4000D/4100D/4500D/4700D)	2
	353-781	フィッティング - エルボ (GM 3500D/3505D/4000D/4100D/4500D/4700D)	2
	53-9682	マウント - エンジン (GM 4000D/4100D/4500D/4700D)	4
	75-0560	ステアリング・ホイール ASM (GM 3500D/3505D)	1
	92-7538	ホース ASM, 油圧ステアリング (GM, 4000D/4100D)	1
	94-8141	油圧シリンダ ASM (GM 3500)	1
	95-8581	2 スプール・コントロール・バルブ ASM (GM 3500/3505)	1
	95-8796-03	サポート - バッテリー (GM 3500/3505A)	1
	95-8854	ケーブル - バッテリー, マイナス	1
	95-8884	クランプ (GM 3500)	4
	95-8971	ゲージ - 燃料 (GM 3500/3505)	1
98-1471	ホイール - ステアリング	1	
99-5501	ブレーキ・ケーブル ASM (GM 4000D/4100D 2001-2009)	2	
321-10	ねじ - HH, 駐車ブレーキ	1	
32144-1	ねじ - TAPTITE (GM 3500D)	4	

グラントマスター

GROUNDMASTER® 3505D / 4000D / 4010D / 4500D / 4700D TIER 4モデル

(30849 / 30609 / 30607 / 30881 / 30882)

トラクションユニットのパーツ- 続き

	パーツ番号	名称	数量
フィルタ	30408**	800 時間 MVP キット, GM 4000/4100/4500/4700 (2013 以降)	希望数
	108-3811	フィルタ - エア (GM 3505D)	1
	110-9049	フィルタ - スピンオン (GM 3505D)	1
	86-3010	フィルタ - オイル (GM 3505D)	1
	108-3814	フィルタ - エア (GM 4000D/4010D/4100D/4110D/4500D/4700D)	1
	108-3816	フィルタ - エア (GM 4000D/4010D/4100D/4110D/4500D/4700D)	1
	125-7025	フィルタ (GM 4000D/4010D/4100D/4110D/4500D/4700D)	1
	125-2915	フィルタ - スピンオン (GM 4000D/4010D/4100D/4110D/4500D/4700D)	1
	125-8752	フィルタ - 燃料 (GM 4000D/4010D/4100D/4110D/4500D/4700D)	1
	127-3075	フィルタ - ASM (GM 4000D/4010D/4100D/4110D/4500D/4700D)	1
	75-1310	フィルタ - 油圧 (GM 4000D/4010D/4100D/4110D/4500D/4700D)	1
	94-2621	エレメント - フィルタ (GM 4000D/4010D/4100D/4110D/4500D/4700D)	1
	125-2914	セパレータ・フィルタ ASM (GM 4000D/4010D/4100D/4110D/4500D/4700D)	1
	92-5821	ヘッド - フィルタ (GM 3500D/3505D)	1
ベルト	104-3494	V-ベルト (GM 3505D)	1
	120-3351	3V-ベルト (GM 3505D)	1
	108-8076	V ベルト, デッキ (GM 4000D/4010D)	1
	127-2998	V ベルト (GM 4000D/4010D/4500D/4700D)	1
	108-8077	V ベルト, デッキ (GM 4100D/4110D)	1
	127-2998	V ベルト (GM 4100D/4110D)	1
ベアリング	112-5290	ベアリング - スチール, ステンレス (GM 3505D)	1
	120-3366	ベアリング (GM 3505D)	1
	251-259	ベアリング - ボール (GM 3505D)	1
	251-259	ベアリング - ボール (GM 3505D)	1
	254-94	ベアリング - コーン, テーパー (GM 3505D)	1
	254-72	ベアリング - カップ, テーパー (GM 3505D)	1
	105-8118	ベアリング - コーン (GM 4000D/4010D/4100D/4110D/4500D/4700D)	1
	105-8120	ベアリング - コーン (GM 4000D/4010D/4100D/4110D/4500D/4700D)	1
	110-8297	ベアリング ASM (GM 4000D/4010D/4100D/4110D/4500D/4700D)	1
	120-3366	ベアリング (GM 4000D/4010D/4100D/4110D/4500D/4700D)	1
	125-5279	ベアリング - ローラ (GM 4000D/4010D/4100D/4110D/4500D/4700D)	1
	125-7249	ベアリング - ボール (GM 4000D/4010D/4100D/4110D/4500D/4700D)	1
	125-7251	ベアリング - ボール (GM 4000D/4010D/4100D/4110D/4500D/4700D)	1
	125-7252	ベアリング - ボール (GM 4000D/4010D/4100D/4110D/4500D/4700D)	1
	125-7253	ベアリング - ボール (GM 4000D/4010D/4100D/4110D/4500D/4700D)	1
	127-2958	ベアリング - ボール (GM 4000D/4010D/4100D/4110D/4500D/4700D)	1
	127-2983	ベアリング - ボール (GM 4000D/4010D/4100D/4110D/4500D/4700D)	1
	119-8558	ベアリング - ボール (GM 4000D/4010D/4100D/4110D/4500D/4700D)	1
	99-7532	ベアリング - ローラ, テーパー (GM 4000D/4010D/4100D/4110D/4500D/4700D)	1
	99-7534	ベアリング - ボール (GM 4000D/4010D/4100D/4110D/4500D/4700D)	1
	93-7775	ベアリング - ボール (GM 4000D/4010D/4100D/4110D/4500D/4700D)	1
	99-7570	ベアリング - ローラ, テーパー (GM 4000D/4010D/4100D/4110D/4500D/4700D)	1
	105-7441	ベアリング - 球形 (GM 4100D/4110D)	1
	112-5290	ベアリング - スチール, ステンレス (GM 4500D/4700D)	1
	105-4552	ベアリング - プラスチック (GM 4000D)	2
	2411-36	ベアリング - エンド, ロッド (GM 4000/4100D/D/4500D/4700D)	1
タイヤ	115-1572	タイヤ - 後 (20 X 10 - 10) 4 ブライ ターフトラック (GM 3505D/4500D/4700D)	2
	119-8313	タイヤ (GM 4000D/4010D/4100D/4110D)	2
	120-8910	タイヤ - オフロード (GM 4000D/4010D/4100D/4110D)	2
	93-9939	タイヤ (GM 4000D/4010D/4100D/4110D)	2
	119-0023	タイヤ (GM4500D/4700D)	2
	136-4442	タイヤ - 前 (26 X 12 - 12) 6 ブライ; ハイトラクション (GM 4000/4100)	2
	136-4440	タイヤ - 後 (20 X 10 - 10) 6 ブライ; ハイトラクション (GM 4000/4100)	2

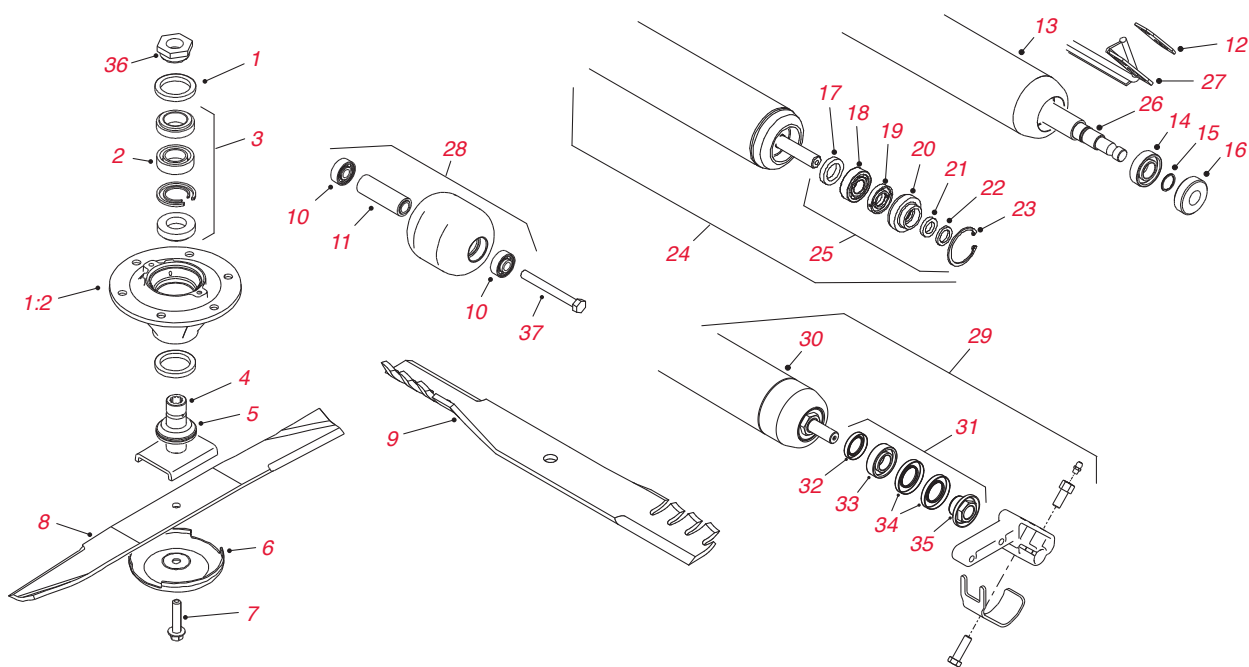
トラクションユニットのパーツ- 続き

パーツ番号	名称	数量
スタータ&オルタネータ		
131-6557	オルタネータ ASM (GM 3505D)	1
98-9705	スタータ ASM (GM 3505D)	1
125-7003	スタータ (GM 4000D/4010D/4100D/4110D/4500D/4700D)	1
117-5135	ラジエター ASM (GM 3500D/3505D 2000-2013)	1
127-3694	ギアモータ ASM (GM 4000D/4100D/4010D/4110D/4500D/4700D)	1
104-4890	ピストン・ポンプ ASM - ハイドロスタット (GM 3500/3505)	1
運転席		
104-4620	運転席 - 標準	1
92-8991	アジャスタ - 運転席	1
131-6691	シート・カバー, 大	1
137-1312	メッシュ・シート・カバー, 大	1
その他		
115-5305	キャップ - 燃料 (GM 4000D/4010D/4100D)	1
108-0638	ボトル - オーバーフロー (GM 3500D/3505D)	1
104-0462	ハブ・ホイール - スペーサ (GM3500D)	1
95-8905-01	フォーク - 後 (GM 3500D/3505D)	1
3274-105	ねじ - HSBH, 前ホイール & ブレーキ ASM (GR3500D)	1
107-7828	後キャストリング ASM (GM 3500/3505)	1
100-4815	ケーブル - コントロール, 走行 (GM 3500D/3500G/3505)	1
114-8119	ステアリング・バルブ ASM (GM 4500/4700)	1
100-3069	右側ブレーキ ASM (GM 4000D/4500D/4700D)	1
100-3070	左側ブレーキ ASM (GM 4000D/4500D/4700D)	1
104-0400	チューブ ASM, 油圧 (GM 3500/3505)	1
104-0403	チューブ ASM, 後昇降アーム (GM 3500/3505)	1
104-3563	インジケータ (GM 4000D/4500D/4700D)	1
104-4246	ファン - エンジン (GM 3500D/3505D)	1
106-9288	センサー - 近接, 鉄類 (GM 4500/4700DD)	2
107-0244	ラジエター (GM 4500/4700)	1
110-6129	アイドラ・アーム ASM (GM 4000)	1
110-8795	ケーブル - スロットル (GM 3500D/3505D)	1
114-2726	レバー - ブレーキ (GM 3500/3505)	2
105-0750	ファン (GM 4000D/4500D/4700D)	1
115-3488	スプリング - トーション, ハイドロスタット (GM 3500/3505D/)	1
105-9202	NO.2 昇降アーム ASM (GM 4500/4700)	1
105-9203	NO.3 昇降アーム ASM (GM 4500/4700)	1
108-4033	NO.4 昇降アーム ASM (GM 4500/4700)	1
120-4132-01	チャンバ - アウター (GM 4000D 2012-2015)	1
120-8879	左側昇降アーム ASM (GM 4000D 2013 以降)	1
121-1720-01	ブラケット - フォーク (GM 4000D)	2
121-3882	シャフト - ピボット, 昇降アーム (GM/4000D)	2
125-1906	ピン - シリンダ, 前昇降アーム (GM 4500D/4700D)	3
127-3741	キャスト・アーム ASM キット (GM 4000D)	1
32121-110	ピン - ロール, スロット付き (GM 4500D/4700D)	3
32144-4	ねじ - HWH, エアクリーナ (GM 3500D/3505D)	4
3234-42	ねじ - HHF, 燃料タンク (GM 4500D/4700D)	2
3256-28	ワッシャ - 平, 昇降アーム (GM/4700D)	2
3296-51	ナット - ロック, NI, 前昇降アーム (GM 4500D/4700D)	4
74-1810	ワッシャ - ハイドロスタット (GM 3500/3505D)	1
92-2739	ピン - クレビス, 昇降アーム (GM4000D)	1
95-7158	ピン - ピボット, 昇降アーム (GM 4500D/4700D)	3
95-8796-03	サポート - バッテリー (GM 3500D/3505D)	1
95-8803	プッシュ - フランジ, ロータリー・モータ (GM 3500D/3505D)	6
95-8854	ケーブル - バッテリー, マイナス (GM 3500D/3505D)	1
99-3641	クランプ - チューブ, 昇降アーム (GM 3500D/3505D)	2
95-8904-03	ブラケット - クランプ, キャリア (GM 3505)	1
99-3373	バー - サポート・スライド, キャリア (GM 3505)	2
104-0401	チューブ ASM, 後昇降アーム (GM 3505)	1
104-0404	チューブ ASM, 後昇降アーム (GM 3505)	1
104-4836	フィッティング - T字 (GM 3500)	1
340-68	フィッティング - T字バルクヘッド	2
353-979	フィッティング - ストレート (GM 3500)	1
100-1535	スイッチ	1

*図はありません。 **単体では販売しておりません。キットの内容は20-33ページをご覧ください。 価格は予告なく変更される場合があります。 お手持ちの機械に必要なすべてのパーツを掲載しているわけではありません。 ご注文の際は、必ずパーツカタログやマスターパーツビューワーでご確認ください。

グランドマスター

GROUNDMASTER® 3500D / 3505D / 4000D / 4100D / 4500D / 4700D



27" カuttingユニットのパーツ

参照番号	パーツ番号	名称	数量
*	115-3435	スピンドルASM	1
1	253-154	スピンドル・シール	2
1:2	115-3434	スピンドル	1
2	100-5704	ベアリング・スペーサ・セット	1
3	100-5703	スピンドル・ベアリング&スペーサ・セット	1
4	100-5705	スピンドル・シャフト	1
5	69-6950	スピンドル・スペーサ	1
*	115-3435	スピンドル・キット	
6	72-9361	カップ - アンチスカルプ	1
7	92-5816	ボルト - ブレード	1
8	100-5754-03	105-9810-03 に振り替え	1
8	105-9810-03	標準ブレード - 27" (2000-05)	1
8	105-4089	104-5183 に振り替え	1
8	104-5183	ハイ・セール・ブレード - 27" (2000-05)	1
8	108-9026-03	コンビネーション・ブレード - 27" (2006 以降)	1
9	107-0235-03	アトムック・ブレード - 27" (2006 以降)	1
*	108-1463	ブレード・サービス・パック (107-0235-03 を 5 枚)	1
*	108-1462	ブレード・サービス・パック (107-0235-03 を 6 枚)	1
*	108-1464	ブレード・サービス・パック (107-0235-03 を 7 枚)	1
10	108-9017	120-3366 に振り替え	2
10	115-1580	120-3366 に振り替え	2
10	120-3366	ベアリング (ステンレス・スチール)	2
11	100-5762	スパナ	1
12	105-1230	プレート - スクレーパー (2000-03)	2
13	105-6771-03	112-5291 に振り替え	1
13	105-9884-03	112-5291 に振り替え	1
	112-5291	ローラ・チューブ ASSY	
*	107-1595**	ローラ・リビルド MVP キット (ベアリング 251-347 - 2000-03)	希望数
14	251-347	ベアリング	2
15	104-4212	リング - リテーナ	2

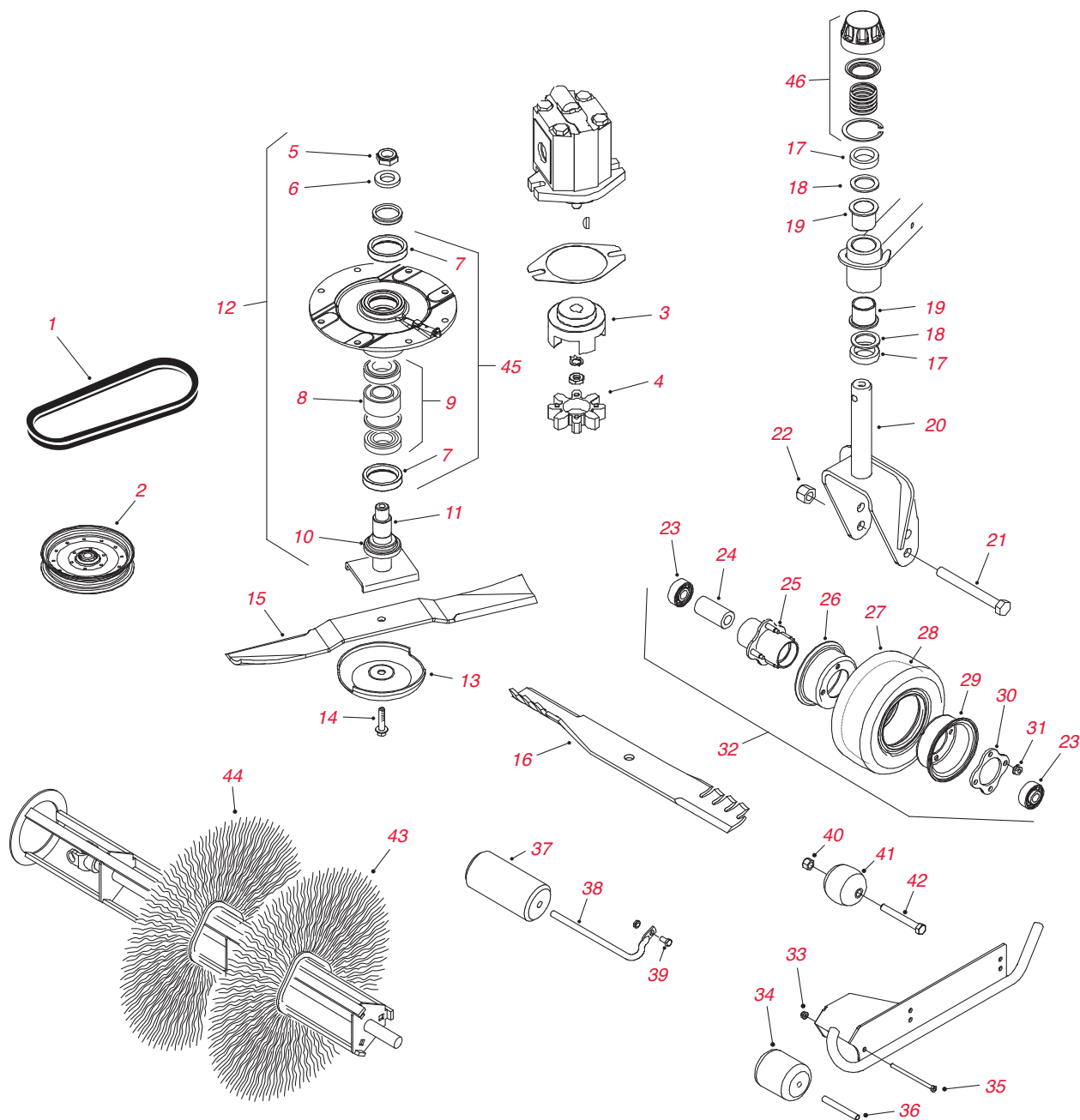
27" カuttingユニットのパーツ- 続き

参照番号	パーツ番号	名称	数量
16	99-3842	シール - オイル	2
17	93-3007	シール - オイル	2
18	109966	ベアリング	2
19	93-1251	シール - インナー	2
20	93-1252	シール - アウター	2
21	253-70	シール - オイル	2
22	93-2931	ワッシャ	2
23	32120-62	リング - リテーナ	2
24	107-1996	112-5291 に振り替え	1
25	106-9606**	ローラ・リビルド MVP キット (ベアリング 109966 - 2003-07)	希望数
26	104-9480	シャフト - ローラ	1
27	104-9492-03	ローラ・スケレーパ	1
28	104-1092	115-3418 に振り替え	2
28	115-3418	ローラ ASSY (#10 & 11 を含む)	2
*	131-7800	ローラ ASM - UHMW	1
*	136-2881	バラスト・キット - UHMW ローラ, 27" CU	1
*	136-2915	バラスト・キット - UHMW ローラ, 22" CU	1
29	112-5291	ローラ&ブラケット・キット	1
30	112-5265	ローラ ASSY (2007 以降)	1
31	114-5430**	ローラ・リビルド MVP キット (ベアリング 112-5290 - 2007以降)	希望数
32	114-3717	シール - インナー	1
33	112-5290	ベアリング - ステンレス	1
34	112-7494	シール - アウター	2
35	114-5411	ナット - ベアリング・ロック	1
36	100-5709	ナット - スピンドル	1
37	327-15	ねじ - 六角 HD	2
*	121-3575	スペーサ - 刈高	1
*	136-2921	プレート ASM - 刈高	1
*	115-3466	右側短尺昇降アーム ASM (GM 3505)	1
*	100-5799	シム - 刈高, 060 (刈高 ASM)	18
*	100-4944	シャフト - ピボット, Cuttingユニット (GM 3500/3505)	1
*	100-5797-03	ブラケット - 刈高, 右側 (GM 3500/3505/4500/4700)	1
*	104-1051-03	プレート - スピンドル	1
*	104-1052-03	ブラケット - 刈高, 前	1
*	104-4229	後キャリア・フレーム ASM (GM 3500/3505)	1
*	104-4624-03	ブラケット - 刈高, 左側 (GM 3500/3505/4500/4700)	1
*	104-4641	シム - 刈高, 030"	3
*	104-4819-03	ブラケット - ピボット, 左側 (GM 3500)	1
*	104-5525	ピン - シリンダ (GM 4500/4700)	3
*	105-9827	シャフト	2
*	107-0245	シール・キット	1
*	107-1979	昇降シリンダ ASM (GM 4500D/4700D 2002-2015)	2
*	107-7816	ブラケット - スキッド	2
*	107-7819	シール・キット	1
*	107-7834	プーリ - アイドラ	1
*	108-4023	シャフト, キャリア, ピボット (GM 4500/4700)	3
*	86-2120	ローラ - ロック (GM 4100)	4
*	86-8101-01	ジョイント - ボール, 左側	2
*	127-6389	デッキ・チャンバ整備 ASM	1
*	100-5780-03	フレーム - デッキ	1

*図はありません。 **単体では販売しておりません。キットの内容は20-33ページをご覧ください。 価格は予告なく変更される場合があります。 お手持ちの機械に必要なすべてのパーツを掲載しているわけではありません。 ご注文の際は、必ずパーツカタログやマスターパーツビューワーでご確認ください。

グラントマスター

GROUNDMASTER® 4000D / 4100D



カッティングユニットのパーツ

参照番号	パーツ番号	名称	数量
1	55-7660	Vベルト - スピンドル駆動 (GM 4000D)	1
2	99-5493	プーリー - アイドラ	4
3	104-3541	ハブ - スパイダ	1
4	104-3542	スパイダ	1
5	3296-60	ナット - ロック	1
6	104-8322	ワッシャ - 硬化	1
7	253-154	スピンドル・シール	2
8	104-3549	120-5577 に振り替え	1
	120-5577	ベアリング・スペーサ・セット	
9	26-1830	110-8297 に振り替え	1
9	110-8297	スピンドル・ベアリング&スペーサ・セット	1
10	104-3554	スピンドル・シャフト	1

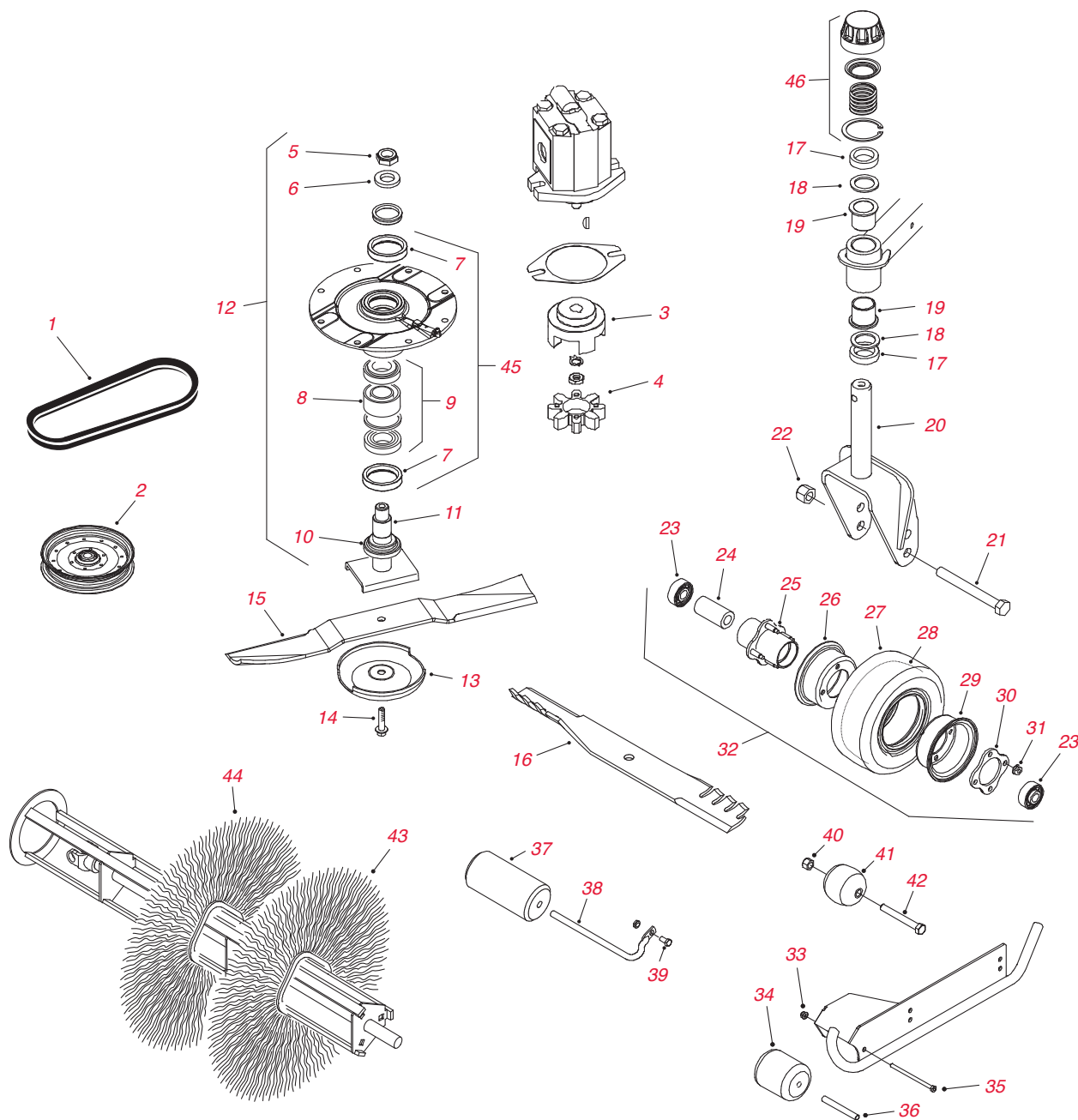
カッティングユニットのパーツ- 続き

参照番号	パーツ番号	名称	数量
11	92-9800	69-6950 に振り替え	1
11	69-6950	スぺーサ - スピンドル	1
*	104-3532**	119-4776 に振り替え	
*	119-4776**	デッキ・スピンドル MVP キット (後方排出&ガーディアン・リサイクラ)	希望数
*	104-3530	119-4548 に振り替え	
12	119-4548	スピンドル ASSY (ダブル, 受動)	1
*	104-3531	119-4549 に振り替え	
12	119-4549	スピンドル ASSY (高, 受動)	1
13	72-9361	カップ - アンチスカルプ	1
14	92-5816	ボルト - ブレード	3
15	92-5608-03	標準ブレード - 21.75" (132" デッキ - GM 4000D)	3
*	117-2722	ブレード・サービス・パック (92-5608-03 を 7 枚)	1
15	106-7166-03	標準ブレード - 19" (124" デッキ - GM 4100D)	3
15	110-6115-03	フラット・セール・ブレード - 21.75" (132" デッキ - GM 4000D)	3
*	110-6130	ブレード・サービス・パック (110-6115-03 を 7 枚)	1
15	110-6116-03	フラット・セール・ブレード - 19" (124" デッキ - GM 4100D)	3
*	110-6140	ブレード・サービス・パック (110-6116-03 を 7 枚)	1
16	107-0214-03	アトミック・ブレード - 21.75" (132" デッキ - GM 4000D)	7
*	108-1450	ブレード・サービス・パック (107-0214-03 を 7 枚)	1
16	107-0215-03	アトミック・ブレード - 19" (124" デッキ - GM 4100D)	7
*	108-1451	ブレード・サービス・パック (107-0215-03 を 7 枚)	1
17	69-1510	スぺーサ	24
18	69-6860	ワッシャ - スラスト	8
19	104-8340	69-6470 に振り替え	8
19	69-6470	ブッシュ - フランジ	8
20	104-0762-01	キャストフォーク・アセンブリ (GM 4000D)	1
21	327-24	ねじ - 六角 HD	1
22	3296-53	ナット - 六角	1
23	93-4237	120-5378 に振り替え	1
23	120-5378	ベアリング	2
24	93-4241	スぺーサ	1
25	93-5980	ハブ	1
26	93-4239	リム・ハーフ	1
27	93-9939	8" タイヤ	1
28	68-8950	8" インナー・チューブ	1
29	95-2741	リム・ハーフ	1
30	93-4242	プレート	1
31	32128-16	ナット - ロック	4
32	93-9938	8" ホイール ASSY	1
32	93-5974	8" 樹脂充填ホイール ASSY (オプション)	1
*	3274-105	ねじ - HSBH, 前ホイール & ブレーキ ASM	1
33	104-8300	ナット - フランジ	1
34	93-4803	ローラ - センター・デッキ (GM 4000D)	1
35	322-29	ねじ - 六角 HD	1
36	105-4549	スパナ	1
37	68-6710	ローラ - センター・デッキ (GM 4100D)	1
38	68-6840	シャフト - ローラ	1
39	3234-11	ねじ - 六角フランジ HD	1
40	3296-25	ナット - 六角	6
41	29-4820	ローラ	6
42	325-17	ねじ - 六角 HD	6
43	94-7372	ブラシ・エレメント - ポリ	32
44	95-5942	ブラシ・エレメント - ワイヤ	32
45	104-3552	119-4546 に振り替え	1
45	119-4546	スピンドル・ハウジング ASSY	1
46	92-9727	キャップ ASSY - 刈高	2

*図はありません。 **単体では販売しておりません。キットの内容は20-33ページをご覧ください。 価格は予告なく変更される場合があります。 お手持ちの機械に必要なすべてのパーツを掲載しているわけではありません。 ご注文の際は、必ずパーツカタログやマスターパーツビューワーでご確認ください。

グラントマスター

GROUNDMASTER® 4000D / 4100D



カッティングユニットのパーツ- 続き

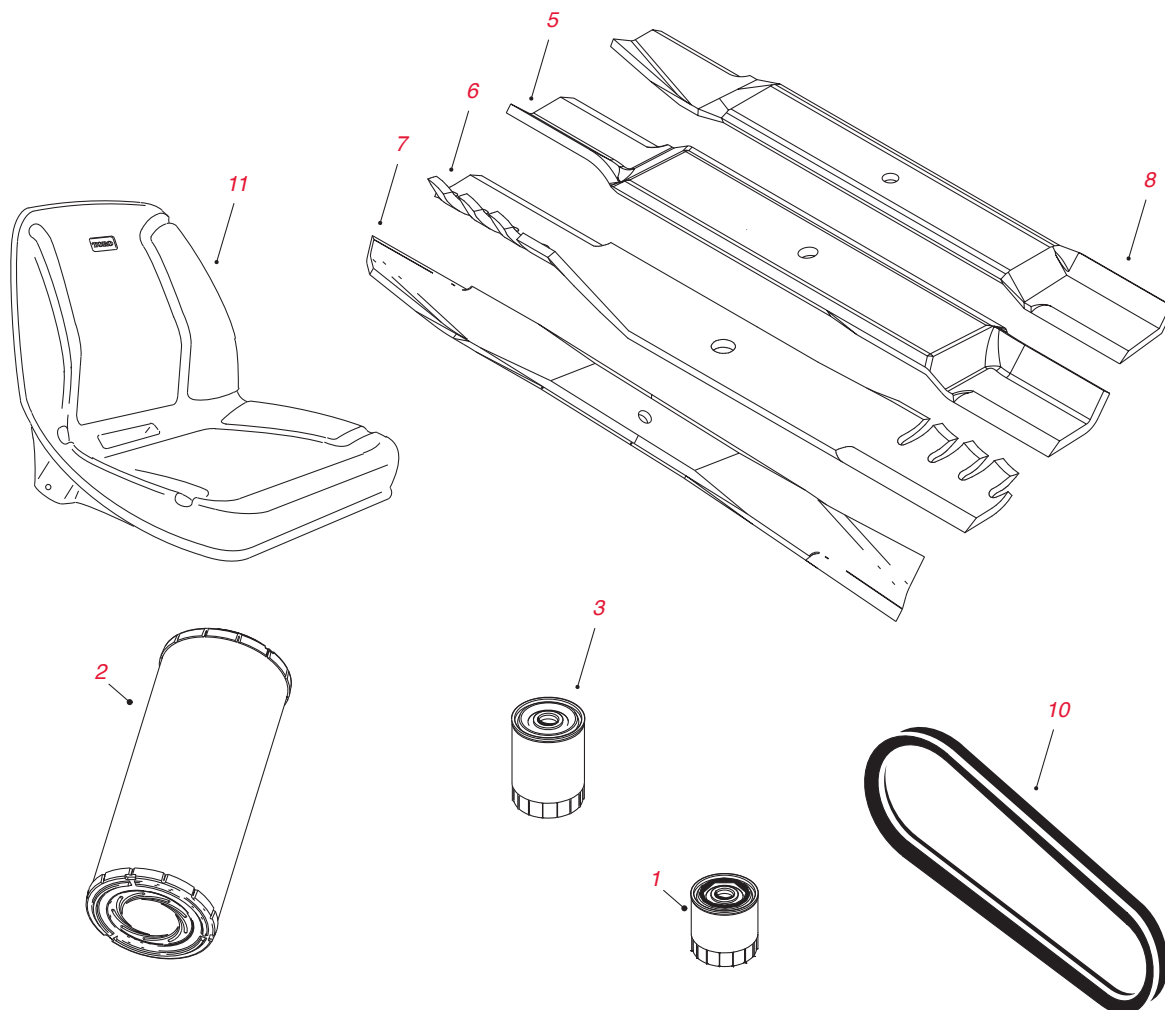
参照番号	パーツ番号	名称	数量
*	100-3017	ピン-アーム, 昇降	2
*	100-3020	ピン	2
*	100-3032	左側昇降アーム ASM	1
*	100-5605-01	右側スキッド ASM	1
*	100-5612-01	左側スキッド ASM (2001-2012)	1
*	100-5620-01	右側スキッド ASM (2001-2012)	1
*	100-5674	ピン ASM	2
*	100-8125-01	左側スキッド ASM (GM 4000 2001-2012)	1
*	100-8138	スプリング-圧縮 (GM 4000)	2
*	104-0705-03	ヨーク-ジョイント	2
*	104-2200-01	チャンバ-センター	1

カッティングユニットのパーツ- 続き

参照番号	パーツ番号	名称	数量
*	104-2201-01	チャンバ - 右側 (GM 4000)	1
*	104-2202-01	チャンバ - 左側 (GM 4000)	1
*	104-2203-01	アウター - チャンバ ASM (GM 4000 2001-2009)	1
*	104-2204-01	チャンバ - インナー	1
*	104-2205-01	チャンバ - インナー	1
*	104-2250-01	スキッド - サイド	1
*	104-3545	プーリー - 駆動	1
*	104-7520	スプリング - ダンパ	2
*	104-7521	ブッシュ	4
*	104-7529-01	ブラケット - キャスタ	2
*	104-8341	ブッシュ - ストレート	2
*	105-2806	エンド - ロッド	2
*	105-2809	チューブ - リンク	2
*	105-3249	ダンパ	2
*	105-4548	シャフト - スプリング	2
*	105-7443	スペーサ - パイロット (GM 4100)	4
*	105-7468	スタッド - テーパード (GM 4100)	1
*	105-7482	ピン - ラッチ	2
*	106-4269	プーリー - 駆動, ダブル	1
*	106-4317	サポート - スプリング (GM 4100)	2
*	106-7171	ピン・ピボット ASM (GM 4100)	4
*	107-0245	シール・キット, ステアリング・シリンダ ASM	1
*	107-0249	シール・キット, 油圧シリンダ ASM	1
*	107938	スプリング - エクステンション	2
*	108-1471	右側後アーム ASM	1
*	108-1473	左側後アーム ASM	1
*	108-1475-03	ベル・クランク - 右	1
*	108-1476-03	ベル・クランク - 左	1
*	114-3848	カップラ - スプリング, フライホイール	1
*	114-5596	ブッシュ - ストレート	1
*	114-5640-03	ジョイント・ヨーク ASM	2
*	114-5680	ブッシュ - フランジ	2
*	115-5469	ブッシュ - フランジ	2
*	256-76	ブッシュ	2
*	32121-110	ピン - ロール, スロット付き	2
*	32144-1	ねじ - TAPTITE	4
*	3220-5	ナット - ジャム	4
*	3234-42	ねじ-HHF	2
*	325-13	ねじ - HH	2
*	3296-45	ナット - ロック, NI	2
*	3296-51	ナット - ロック, NI	2
*	86-2120	ローラ - ロック (GM 4100)	4
*	86-8101-01	ジョイント - ボール, 左側	2
*	92-2739	ピン - クレビス	2
*	92-7750-01	フォーク - キャスタ (GM 4100)	4
*	92-8861	キャップ - 刈高	1
*	92-9726	スプリング - 圧縮	1
*	93-4583-01	マウント - ジョイント, ボール	2
*	99-3139	ナット	2
*	104-8331	エンド - ロッド, 球体	4
*	105-2808	エンド - ロッド	4
*	100-3031	右側昇降アーム ASM	1
*	119-4547	駆動スピンドル ASM	1

*図はありません。 **単体では販売しておりません。キットの内容は20-33ページをご覧ください。 価格は予告なく変更される場合があります。 お手持ちの機械に必要なすべてのパーツを掲載しているわけではありません。 ご注文の際は、必ずパーツカタログやマスターパーツビューワーでご確認ください。

グラントマスター GROUNDMASTER® 4300D



トラクションユニットとカッティングユニットのパーツ

参照番号	パーツ番号	名称	数量
1	94-2621	油圧オイル・フィルタ (タンク)	1
1	86-3010	油圧オイル・フィルタ (ポンプ)	1
2	108-3812	エア・フィルタ	1
3	110-9049	燃料フィルタ (スピنون)	1
4	108-3841	エンジンオイル・フィルタ	1
*	30055**	400 時間 フィルタ MVP キット (2008-2012)	希望数
*	30093**	800 時間 フィルタ MVP キット (2013以降)	希望数
5	114-0434-03	22" ハイリフトブレード	希望数
6	114-0435-03	22" アトミック・ブレード	希望数
7	117-0209-03	22" アングルセールブレード	希望数
8	108-7395-03	22" コンボ・ブレード	希望数
*	119-6957	サービス・パック - コンボ・ブレード (#108-7395-03 を 5 本)	希望数
*	115-3435	スピンドルASM	1
*	136-2921	プレート ASM - 刈高	
*	117-0297	セクショナル・ローラ・アセンブリ	希望数
10	98-9676	V ベルト (ファン&オルタネータ)	1
11	104-4620	運転席	1

トラクションユニット&カッティングユニットのパーツ - 続き

参照番号	パーツ番号	名称	数量
*	92-8991	アジャスタ - 運転席 ASM	1
*	108-0638	ボトル - オーバーフロー	1
*	117-0172	ねじ - HH	1
*	87-3470	バンパー	1
*	115-3434	スピンドル	1
*	115-3435	スピンドルASM	1
*	125-2011	プレート ASM - 刈高	1
*	104-1051-03	プレート - スピンドル	1
*	104-1052-03	ブラケット - 刈高, 前	1
*	104-4641	シム - 刈高, 030"	3
*	105-1215	ホース - 油圧	4
*	106-3662	ホース - 油圧 (2010 以降)	4
*	106-5269	イグニッションスイッチ ASM	1
*	107-4544	油圧モータ ASM	1
*	107-7816	ブラケット - スキッド	2
*	108-1825	油圧マニホールド ASM	1
*	108-7373	チャンバ ASM	1
*	108-7624	チューブ ASM	1
*	108-7625	チューブ ASM	1
*	110-0901	油圧モータ ASM	1
*	114-0403	油圧ステアリング・シリンダ ASM	1
*	114-0440-03	サポート - デッキ	1
*	117-0132	ピン	6
*	117-0148	ピン - シリンダ	3
*	117-0208	シャフト - ビボット, 昇降アーム	2
*	117-3290	ナット - 六角	2
*	119-6989	油圧シリンダ ASM	1
*	119-6990	油圧シリンダ ASM	1
*	119-6991	油圧シリンダ ASM	1
*	120-6260	右側ブレーキ ASM	1
*	120-6261	左側ブレーキ ASM	1
*	120-6274	マウント - エンジン	4
*	121-5631	ハブ ASM	2
*	133-2934	油圧モータ ASM	1
*	133-2935	油圧モータ ASM	1
*	32144-4	ねじ - HWH	1
*	325-12	ねじ - HH	8
*	327-7	ねじ - HH	3
*	340-139	フィッティング - エルボ 90	2
*	353-781	フィッティング - エルボ	2
*	74-3650	ファン	1
*	117-0289	MVP 油圧ホース・キット	希望数
*	100-1535	スイッチ	1
*	131-6691	シート・カバー, 大	1
*	137-1312	メッシュ・シート・カバー, 大	1

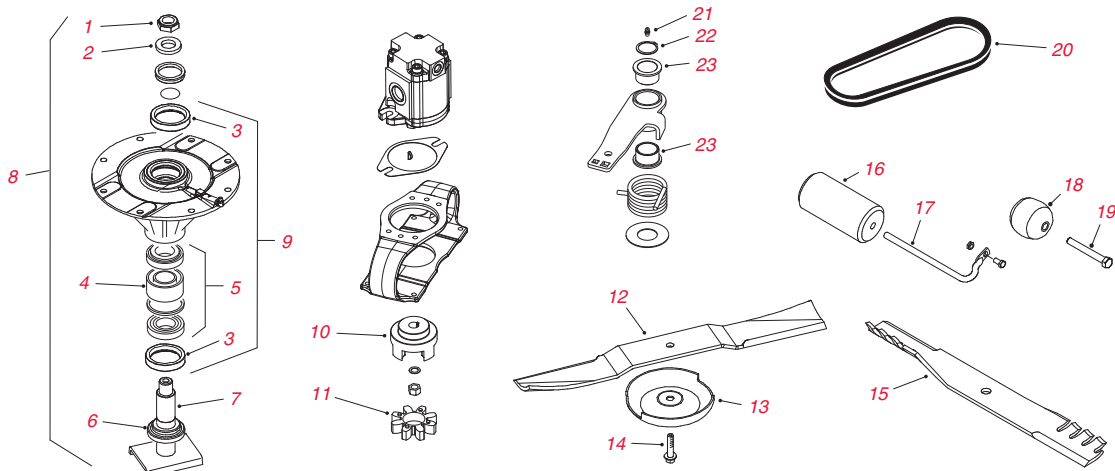
*図はありません。 **単体では販売しておりません。キットの内容は20-33ページをご覧ください。 価格は予告なく変更される場合があります。 お手持ちの機械に必要なすべてのパーツを掲載しているわけではありません。 ご注文の際は、必ずパーツカタログやマスターパーツビューワーでご確認ください。

グラントマスター

GROUNDMASTER® 5900D / 5910

トラクションユニットのパーツ

	パーツ番号	名称	数量
フィルタ	30041**	400 時間フィルタ MVP キット	希望数
	130-8860	エレメント - エンジンオイル・フィルタ	1
	115-8877	エレメント - エア・フィルタ (インナー)	1
	115-8887	エレメント - エア・フィルタ (アウター)	1
	115-5471	エレメント - 燃料・水セパレータ	1
	115-8867	117-2792 に振り替え	1
	117-2792	エレメント - 燃料フィルタ	1
	86-6110	エレメント - 油圧オイル・フィルタ (メイン)	1
	75-1310	エレメント - 油圧オイル・フィルタ (PTO)	1
	93-2242	フィルタ - オイル	1
タイヤ	114-4861	タイヤ - 前 (29 X 12.5 - 15) 10-プライ, マルチトラック	2
	112-7305	117-2901 に振り替え	
	117-2901	タイヤ - 後 (23 X 10.5 - 12) 6 プライ, マルチ・トラック	2
	93-4243	タイヤ	10
ベアリング	このモデルのベアリング交換については、クイック・レファレンス・ガイドをご覧ください。34-43ページ		
	93-4237	120-5378 に振り替え	
	120-5378	ベアリング	20
スタータ&オルタネータ	115-8861	スタータ ASSY	1
	115-8850	117-5419 に振り替え	1
	117-5419	オルタネータ ASSY	1
運転席	131-6691	シート・カバー, 大	1
	137-1312	メッシュ・シート・カバー, 大	1
その他	100-3069	右側ブレーキ ASM	1
	100-3070	左側ブレーキ ASM	1
	105-3249	ダンパ	1
	340-139	フィッティング - エルボ 90	1
	104-3563	インジケータ	1
	105-2806	エンド - ロッド, ウイング連結部	2
	114-5596	ブッシュ - ストレート, ウイング昇降	2
	114-5640-03	ジョイント・ヨーク ASM, ウイング連結部	2
	114-5680	ブッシュ - フランジ, ウイング昇降	2
	115-5469	ブッシュ - フランジ, ウイング昇降	2
	121-3882	シャフト - ピボット, 昇降アーム	2
	321-10	ねじ - HH, 駐車ブレーキ	8
	32101-110	ピン - ロール, スロット付き	1
	32136-2	ナット - SHH, タイロッド	1
	3234-42	ねじ - HHF, 燃料タンク	2
	325-12	ねじ - HH, 前アクスル	2
	3296-51	ナット - ロック, NI	2
	92-9726	スプリング - 圧縮	1
	99-3139	ナット, ウイング連結部	2
	99-3641	クランプ - チューブ, 油圧配管	6
	106-9288	センサー - 近接, FERROUS	2
	93-9999	スイッチ - PTO	1
	100-1535	スイッチ	1



カッティングユニットのパーツ

参照番号	パーツ番号	名称	数量
1	3296-60	ナット - 六角	1
2	104-8322	ワッシャ - 硬化	1
3	253-154	シール - オイル	2
4	104-3549	120-5577 に振り替え	1
4	120-5577	スペーサ・セット	1
5	110-8297	ベアリング・キット (マツチト・セット)	1
6	69-6950	スペーサ - スピンドル・シャフト	1
7	104-3554	シャフト - スピンドル	1
	104-3530	119-4548 に振り替え	
8	119-4548	スピンドル・アセンブリ - 上下受動	1
	104-3531	119-4549 に振り替え	
8	119-4549	スピンドル・アセンブリ - 上受動	1
9	104-3552	119-4546 に振り替え	1
9	119-4546	スピンドル・ハウジング ASSY	1
10	104-3541	ハブ - スパイダ	3
11	104-3542	スパイダ	3
12	110-5946-03	標準ブレード - 20"	1
*	115-8896	ブレード・サービス・バック (110-5946-03 を 11 枚)	1
13	72-9361	カップ - アンチスカルプ	1
14	92-5816	ボルト - ブレード	1
15	110-5948-03	アトミック・ブレード - 20"	1
*	114-0897	ブレード・サービス・バック (110-5948-03 を 11 枚)	1
16	68-6710	ローラ	1
17	68-6840	シャフト - ローラ	1
18	29-4820	ローラ	6
19	325-17	ねじ - 六角 HD	6
20	112-7376	V ベルト - センター・デッキ, スピンドル駆動	1
20	112-7377	V ベルト - センター&ウイング・デッキ, スピンドル駆動	6
21	302-5	フィッティング - グリス	2
22	32120-84	リング - リテーナ (外部)	8
23	93-4510	ブッシュ - フランジ	14
*	115-8898**	標準ブレード & ベルト MVP キット (センター&ウイング・デッキ)	希望数
*	132-1440**	ブレード&ベルト MVP キット	希望数
*	01-268-0160	プーリ - アイドラ	2
*	100-3017	ピン - アーム, 昇降	2
*	104-3545	プーリ - 駆動	1
*	104-8331	エンド - ロッド, 球体	1
*	105-7468	スタッド - テーパ付き	1
*	108-1924	スペーサ - アイドラ	2
*	115-3366	ローラ	2
*	110-5999-01	キャスト・フォーク ASM	2
*	119-4547	駆動スピンドル ASM	1
*	130-9151-03	標準ブレード - 20" (Tier4)	1
*	132-1390-03	アトミック・ブレード - 20" (Tier4)	1
*	132-1391	アトミック・ブレード・サービス・バック (132-1390-03 を 11 枚) Tier4	希望数
*	132-1392	標準ブレード・サービス・バック (130-9151-03 を 11 枚) Tier4	希望数
*	92-8861	キャップ 刈高	1

*図はありません。 **単体では販売しておりません。キットの内容は20-33ページをご覧ください。価格は予告なく変更される場合があります。お手持ちの機械に必要なすべてのパーツを掲載しているわけではありません。ご注文の際は、必ずパーツカタログやマスターパーツビューワーでご確認ください。

グラントマスター

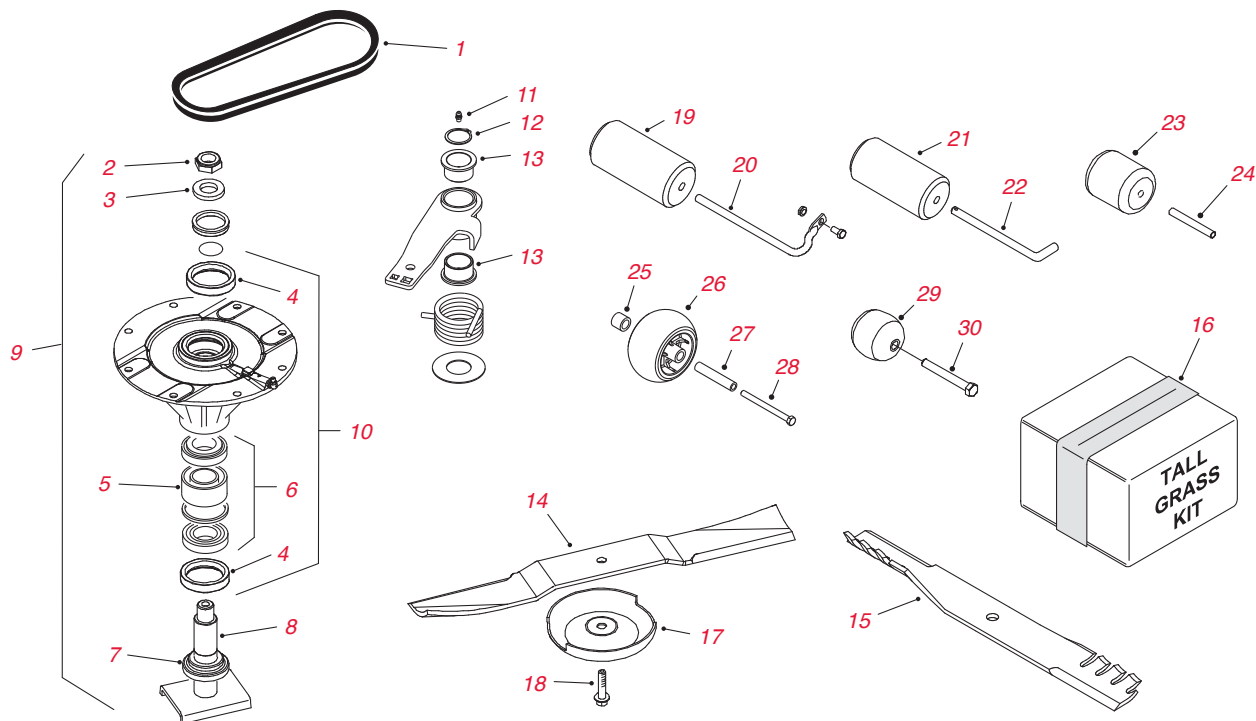
GROUNDMASTER® 7200 / 7210

トラクションユニットのパーツ

	パーツ番号	名称	数量
フィルタ			
	30037**	400 時間フィルタ MVP キット (2007)	希望数
	30052**	400 時間 フィルタ MVP キット (2008-2014)	希望数
	108-3841	フィルタ - エンジン・オイル	1
	108-3810	フィルタ - エアクリーナ・エレメント	1
	98-7612	インライン燃料フィルタ, プラスチック	1
	108-3828	インライン燃料フィルタ, メタル	1
	98-9764	エレメント - セパレータ (2007)	1
	110-9049	エレメント - セパレータ (2008 以降)	1
	112-9140	バイオディーゼル燃料フィルタ・キット	1
	112-8400	バイオディーゼル燃料ポンプ・キット	1
	110-9015	エレメント - セパレータ (バイオディーゼル・キット)	1
	108-5194	フィルタ - トランスミッション・オイル	1
	98-9493	エレメント - プリーザ (7210)	1
ベルト			
	98-9676	V ベルト - オルタネータ駆動	1
タイヤ			
	106-7868	タイヤ - 後 (24 X 12 - 12) 6 プライ, ターフトラック	2
	103-6771	タイヤ - 後 (24 X 12 - 12) 6 プライ ラグ・トレッド	2
	108-9955	タイヤ - キャスタ・ホイール	2
ベアリング			
	254-107	ベアリング・カップ	4
	254-106	ベアリング・コーン	4
スタータ&オルタネータ			
	131-6557	オルタネータ ASM	1
	98-9705	スタータ ASM	1
運転席			
	131-6691	シート・カバー, 大	1
	137-1312	メッシュ・シート・カバー, 大	1
その他			
	117-5135	ラジエター ASM	1
	108-0638	ボトル - オーバーフロー	1
	115-5305	キャップ - 燃料	1
	104-4246	ファン - エンジン	1
	100-1535	スイッチ	1
	93-9999	パネル - コントロール	1

グラントマスター

GROUNDMASTER® 7200 / 7210



カッティングユニットのパーツ

参照番号	パーツ番号	名称	数量
1	110-9595	Vベルト - 62" ガーディアン - 左スピンドル・ドライブ	1
1	110-9594	Vベルト - 62" ガーディアン - 右スピンドル・ドライブ	1
1	110-9593	Vベルト - 72" ガーディアン - 左スピンドル・ドライブ	1
1	110-9592	Vベルト - 72" ガーディアン - 右スピンドル・ドライブ	1
1	110-9591	Vベルト - 72" 側方排出 - 左スピンドル・ドライブ	1
1	110-9590	Vベルト - 72" 側方排出 - 右スピンドル・ドライブ	1
2	3296-60	ナット - 六角	3
3	104-8322	ワッシャ - 硬化	3
4	253-154	シール - オイル	3
5	104-3549	120-5577 に振り替え	3
5	120-5577	スペーサ・セット (62/72" ガーディアン)	3
6	26-1830	110-8297 に振り替え	3
6	110-8297	ベアリング・キット (マッチト・セット)	3
7	69-6950	スペーサ - スピンドル・シャフト	3
8	104-3554	シャフト - スピンドル(62/72" ガーディアン)	3
	104-3532**	119-4776 に振り替え	
9	119-4776**	スピンドル・アセンブリ - 下受動 (62/72" ガーディアン)	1
	104-3530	119-4548 に振り替え	
9	119-4548	スピンドル・アセンブリ - 上下受動 (62/72" ガーディアン)	1
	104-3531	119-4549 に振り替え	
9	119-4549	スピンドル・アセンブリ - 上受動 (62/72" ガーディアン)	1
	108-1957	119-4778 に振り替え	
9	119-4778	スピンドル・アセンブリ - 右 (72" SD)	1
10	104-3552	119-4546 に振り替え	3
	119-4546	スピンドル・ハウジング ASSY (62/72" ガーディアン)	
11	302-5	フィッティング - グリス	2
12	32120-84	リング - リテーナ	2

カッティングユニットのパーツ- 続き

参照番号	パーツ番号	名称	数量
13	93-4510	ブッシュ - キャスタ	4
	108-1958-03	121-5347-03に振り替え	
14	121-5347-03	標準ブレード - 25" (72" RD & ガーディアン・リサイクラ 2005 以降)	3
*	105-7271**	標準ブレード & ベルト MVP キット (72" ガーディアン・リサイクラ)	希望数
14	92-5608-03	標準ブレード - 21.75" (62" ガーディアン)	3
*	105-7270**	標準ブレード & ベルト MVP キット (62" ガーディアン・リサイクラ)	希望数
14	110-0621-03	ミディアム・フロー・ブレード - 24.5" (72" SD)	3
*	105-7272**	ミディアム・セール・ブレード & ベルト MVP キット (72" 側方排出)	希望数
14	110-0622-03	ハイ・フロー・ブレード - 24.5" (72" SD)	3
15	112-9586-03	フラット・ブレード - 24.5" (72" SD)	3
16	105-7269**	丈高ターフ MVP キット (62" & 72" ガーディアン・リサイクラ)	希望数
17	72-9361	カップ - アンチスカルプ	3
18	92-5816	ボルト - ブレード	3
19	68-6710	ローラ	1
20	68-6840	シャフト - ローラ	1
21	36-1740	ローラ - デッキ (72" SD)	2
22	40-0340	シャフト - 後ローラ	2
23	93-4803	ローラ - デッキ (72" SD)	1
24	105-4549	スペーサ - ローラ	1
25	98-7913	チューブ - スペーサ	2
26	1-603299	ローラ - アンチ・スカルプ	2
27	98-7912	チューブ - スパナ	2
28	323-23	ねじ - 六角キャップ HD	2
29	29-4820	ローラ - デッキ (62/72" ガーディアン)	2
30	325-18	ねじ - 六角キャップ HD	2
*	01-268-0160	ブーリー - アイドラ (72" SD)	1
*	105-0887	ベルト - 駆動, PTO (60" SD)	1
*	108-1924	スペーサ - アイドラ (62"/72" SD)	2
*	114-5680	ブッシュ - フランジ	2
*	132-9421	ブーリー - アイドラ, フラット (62"/72" SD)	1
*	1-523420	バンパー	1
*	321-10	ねじ - HH	2
*	32121-110	ピン - ロール, スロット付き	1
*	32144-4	ねじ - HWH	2
*	3234-42	ねじ - HHF	1
*	325-13	ねじ - HH	2
*	327-7	ねじ - HH	1
*	3296-45	ナット - ロック, NI	2
*	3296-51	ナット - ロック, NI	5
*	353-781	フィッティング - エルボ	2
*	67-6920	V ベルト (60" SD)	1
*	132-1319	ブレード - ハイフロー 19"	希望数

*図はありません。 **単体では販売しておりません。キットの内容は20-33ページをご覧ください。 価格は予告なく変更される場合があります。 お手持ちの機械に必要なすべてのパーツを掲載しているわけではありません。 ご注文の際は、必ずパーツカタログやマスターパーツビューワーでご確認ください。

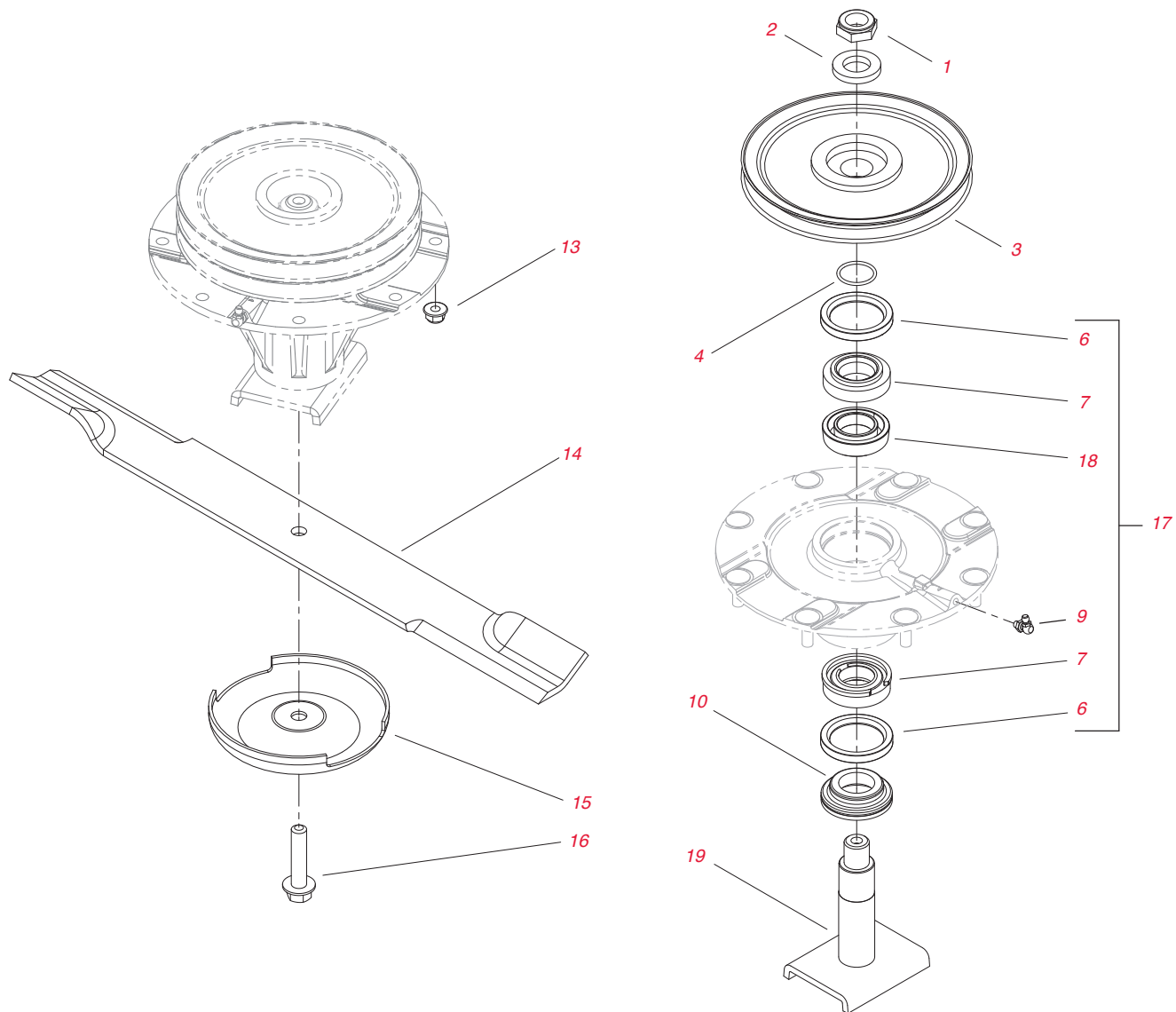
トラクションユニットのパーツ

	パーツ番号	名称	数量
フィルタ	108-5194	油圧オイル・フィルタ	1
	108-3810	エア・フィルタ	1
	108-3841	オイルフィルタ	1
	110-9049	フィルタ - スピンオン	1
ベルト	115-0123	Vベルト, エンジンコンポーネント・アセンブリ	1
	117-3399	Vベルト, エアコン・アセンブリ	1
	110-9592	Vベルト, 72" ガーディアン・デッキ - 右スピンドルドライブ	1
	110-9593	Vベルト, 72" ガーディアン・デッキ - 左スピンドルドライブ	1
	110-9591	Vベルト, 72" 側方排出デッキ - 左スピンドルドライブ	1
	110-9590	Vベルト, 72" 側方排出デッキ - 右スピンドルドライブ	1
タイヤ	117-2901	タイヤ (23 x 10.5 - 12) 6 プライ	2
	136-5375	タイヤ (23 x 10.50 - 12) 4 プライ, ハイトラクション	2
ベアリング	254-72	ベアリング - カップ	2
	254-92	コーン - ベアリング, アウター	2
スタータ&オルタネータ	117-5541	オルタネータ	1
	98-9705	スタータ	1
運転席	131-6691	シート・カバー, 大	1
	137-1312	メッシュ・シート・カバー, 大	1
その他	105-4320	スイッチ	1
	108-0638	ボトル - オーバーフロー	1
	125-1984	スぺーサ, 油圧駆動 ASM	5
	115-5305	キャップ - 燃料	1
	112-9185	ホース ASM	1
	353-781	フィッティング - エルボ	2
	100-1535	スイッチ	1

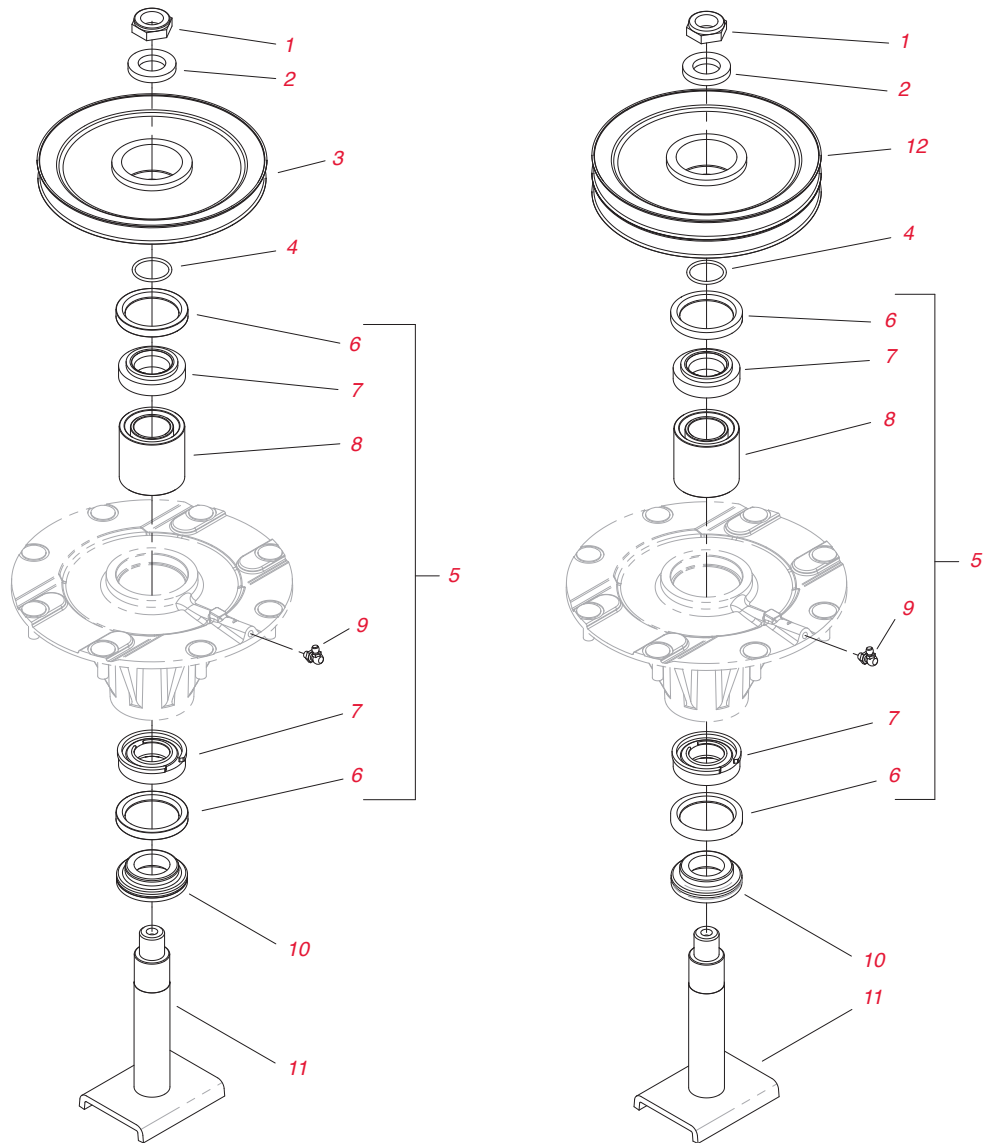
トラクションユニットのパーツ- 続き

	パーツ番号	名称	数量
フィルタ	30052**	400 時間フィルタ整備キット, グラントマスター 7200 トラクションユニット	
	108-3810	フィルタ - エア	1
	114-4057	エレメント - 安全, 5 インチ	1
	127-0511	108-3841 に振り替え	1
	110-9049	フィルタ - スピンオン	1
	108-5194	フィルタ - オイル, 油圧	1
ベルト	110-9592	V-ベルト	1
	110-9593	V-ベルト	1
	115-0123	V-ベルト	1
	98-9676	V-ベルト	1
ベアリング	110-8297	ベアリング ASM	2
	251-259	ベアリング - ボール	2
	254-72	ベアリング - カップ, テーパード	2
タイヤ	117-2901	タイヤ (23 X 10.5 - 12) 6 プライ	2
スタータ&オルタネータ	131-6557	オルタネータ ASM	1
	98-9705	スタータ ASM	1
運転席	131-6691	シート・カバー, 大	1
	137-1312	メッシュ・シート・カバー, 大	1
その他	108-0638	ボトル - オーバーフロー	1
	125-1984	スペーサ, 油圧駆動 ASM	5
	100-1535	スイッチ	1
	104-4246	ファン - エンジン	1
	32136-2	ナット - SHH	3

グラントマスター GROUNDMASTER® 360



参照番号	パーツ番号	名称	数量
*	110-9592	V-ベルト	1
*	110-9591	V-ベルト	1
1	3296-60	ナット-ロック, NI	1
2	104-8322	ワッシャ-硬化	1
3	104-3546	ブーリー-受動, 下側	1
3	104-3548	ブーリー-受動, 上側	1
12	104-3547	ブーリー-受動, ダブル	1
4	106-7159	O リング	1
5	119-4777	スピンドルASM	1
8	108-1954	ベアリング・スペーサ・セット	1
7	110-8297	ベアリング ASM	1
6	253-154	シール-オイル	2
9	302-60	フィッティング-グリス	1
10	69-6950	スペーサ-シャフト, スピンドル	1
11	108-1956	シャフトASM	1
13	104-8301	ナット-フランジ	24
14	110-0621-03	ブレード-ミディアム・フロー (24.5")	3
14	110-0624-03	ブレード-アトミック (24.5")	3
*	132-1319	ブレード - ハイフロー (19")	希望数



参照番号	パーツ番号	名称	数量
15	72-9361	カップ-芝割り, 防止	3
16	92-5816	ボルト-ブレード	3
17	119-4775	スピンドルASM (CAD)	1
18	104-3549	120-5577 に振り替え	1
18	120-5577	ベアリング・スペーサ・セット (キャブ)	1
19	104-3554	スピンドル・シャフトASM (キャブ)	1
*	01-268-0160	プーリ - アイドラ	1
*	108-1924	スペーサ - アイドラ	2
*	114-5680	プッシュ - フランジ	2
*	117-3290	ナット - 六角	1
*	1-523420	バンパー (トリプル・バガー・ホッパー・キット)	1
*	2411-36	ベアリング- エンド, ロッド	2
*	32121-110	ピン - ロール, スロット付き	1
*	3234-42	ねじ-HHF	4
*	327-7	ねじ - HH	2
*	3296-45	ナット - ロック, NI	2
*	92-8862	刈高キャップ ASM	4
*	105-7443	スペーサ パイロット	4

*図はありません。 **単体では販売していません。キットの内容は20-33ページをご覧ください。 価格は予告なく変更される場合があります。 お手持ちの機械に必要なすべてのパーツを掲載しているわけではありません。 ご注文の際は、必ずパーツカタログやマスターパーツビューワーでご確認ください。



エアレータ

254 Hydroject® 3000 / 4000 シリーズ

259 ProCore® 440 / 660 / 880

259 Turf Aerators 686 / 687

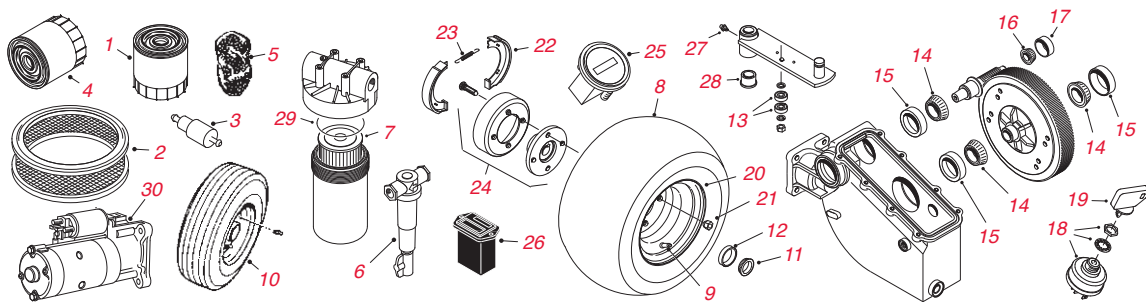
260 ProCore 648 / 864 / 1298

エアレータ

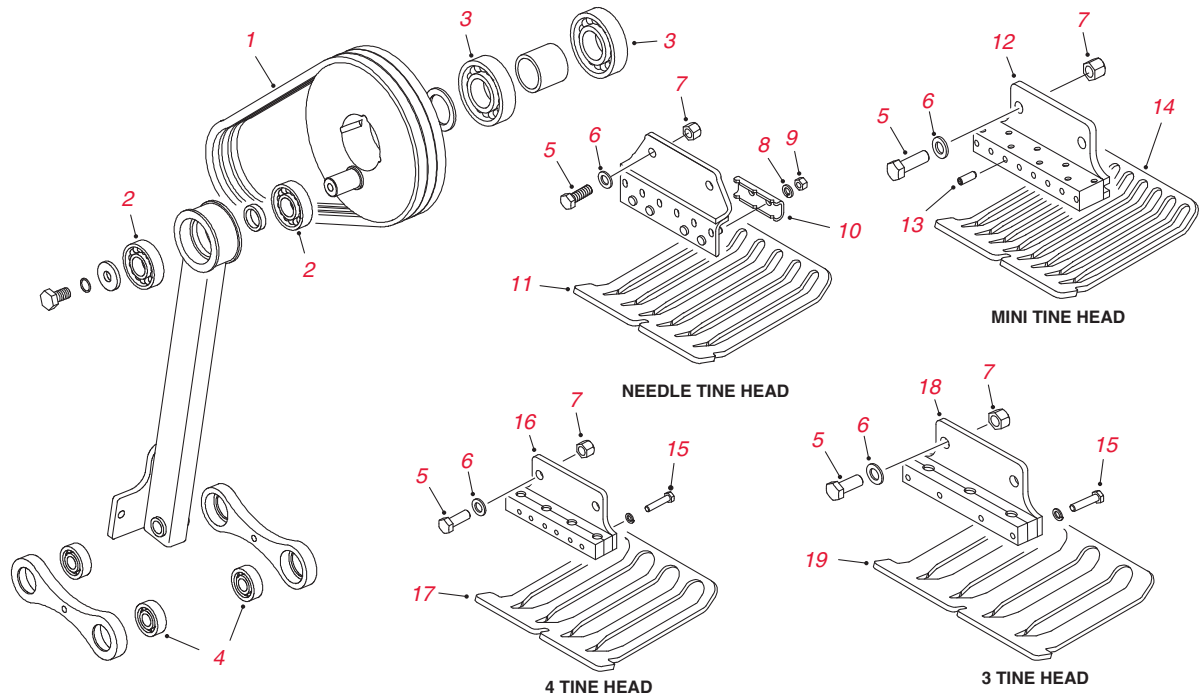
HYDROJECT® 3000 / 4000 シリーズ

ハイドロプロジェクト 3000/4000 シリーズ

参照番号	パーツ番号	名称	数量
1	57-8530	108-3817 に振り替え	1
1	108-3817	フィルタ - エンジン・オイル	1
2	82-0660	エレメント - エアクリーナ	1
3	71-5960	フィルタ - 燃料	1
4	67-8110	フィルタ - トランスミッション	1
5	57-8580	エレメント - プリーザ	1
*	30008**	400 時間フィルタ MVP キット	希望数
6	86-9100	アセンブリ - プレ・クリーナ	1
*	86-9120	ボウル - プレフィルタ	1
*	86-9140	エレメント - プレ・フィルタ	1
7	80-8590	86-8630 に振り替え	1
7	86-8620	86-8630 に振り替え	1
7	86-8630	エレメント - 水フィルタ (標準)	1
7	80-9590	エレメント - 水フィルタ (25 ミクロン)	1
8	231-64	28-3680 に振り替え	3
8	28-3680	タイヤ (18 X 9.5 - 8) 2 プライ スムース (3000/3010)	3
8	231-83	231-105 に振り替え	3
8	231-105	タイヤ (16 X 6.5 - 8) 4 プライ リブ付き (4000 トング・ヒッチ)	3
*	70-9870	プレート - パッキング	1
9	232-27	5108 に振り替え	3
9	5108	バルブ・ステム	3
10	94-8695	108-9955 に振り替え	2
10	108-9955	タイヤ (15 X 6-6) 2 プライ (ハイドロトート・トレラ)	2
11	254-94	ベアリング・コーン	4
12	254-72	ベアリング・カップ	4
13	251-307	251-259 に振り替え	2
13	251-259	ベアリング - ボール (ニュートラル・アーム)	2
14	254-62	ベアリング・コーン	3
15	254-61	115-9471 に振り替え	3
15	115-9471	ベアリング・カップ	3
16	254-68	ベアリング・コーン	1
17	254-67	ベアリング・カップ	1
18	27-2360	スイッチ (金具付き)	1
19	62-7770	キー - イグニッション	1
20	217-60	リム	3
21	242-50	ナット - ラグ	12
22	70-9840	ブレーキ・シュー (アスベスト不使用) (シングル・シュー)	2
23	70-9880	リテーナ・スプリング	2
24	10-6821	ブレーキ・ドラム ASSY	1
25	66-2950	アワー・メータ	1
26	75-6820	アワー・メータ	1
27	302-5	フィッティング - グリス	1
28	256-113	ブッシュ - フランジ	2
29	237-176	92-9545 に振り替え	1
29	92-9545	O リング・キット	1
30	112-7023	スタータ	1
*	29-6162	スイッチ - マイクロ	1



*図はありません。 **単体では販売しておりません。キットの内容は20-33ページをご覧ください。価格は予告なく変更される場合があります。お手持ちの機械に必要なすべてのパーツを掲載しているわけではありません。ご注文の際は、必ずパーツカタログやマスターパーツビューワでご確認ください。



プロコア 440/660/880

参照番号	パーツ番号	名称	数量
1	100-5392	Vベルト - ストンパ・アーム駆動 (660/880)	希望数
1	100-7644	Vベルト - ストンパ・アーム駆動 (440)	希望数
2	100-5386	ベアリング - ボール (660/880)	2
2	100-7599	ベアリング - ボール (440)	2
3	100-5396	ベアリング - ボール (440/660/880)	6
4	100-7621	ベアリング - ボール (440/660/880)	2
5	33118-045	ねじ - 六角 HD	2
6	33098-00	ワッシャー - 平	2
7	33028-00	ナット - ロック	2
8	3253-7	ワッシャー - ロック	2
9	104-9914	ナット - 六角	4
10	104-0972	クランプ - タイ	2
11	100-5418	ターフ・ガード - 6 タイ (ニードル) ヘッド 5 フィンガー	希望数
11	100-5419	ターフ・ガード - 6 タイ (ニードル) ヘッド 7 フィンガー	希望数
12	100-3693	ミニタイヘッド・アセンブリ	1
13	100-3694	ネジ - 固定	8
14	100-5420	ターフ・ガード - 8 タイ (ミニ) ヘッド 9 フィンガー	希望数
15	33115-050	ねじ - 六角 HD	4
16	100-3696	4タイヘッド・アセンブリ	1
16	100-7617	ヘビーデューティ4タイヘッド・アセンブリ	1
17	100-5416	ターフ・ガード - 4 タイヘッド 5 フィンガー	希望数
17	100-5417	ターフ・ガード - 4 タイヘッド 7 フィンガー	希望数
18	100-3695	3タイヘッド・アセンブリ	1
18	100-7618	ヘビーデューティ3タイヘッド・アセンブリ	1
19	100-5414	ターフ・ガード - 3 タイヘッド 5 フィンガー	希望数
19	100-5415	ターフ・ガード - 3 タイヘッド 3 フィンガー	希望数

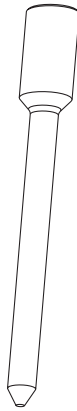
*図はありません。 **単体では販売しておりません。キットの内容は20-33ページをご覧ください。価格は予告なく変更される場合があります。お手持ちの機械に必要なすべてのパーツを掲載しているわけではありません。ご注文の際は、必ずパーツカタログやマスターパーツビューワーでご確認ください。

エアレータ

PROCORE® 440 / 660 / 880 用タイン - 3/8"マウント



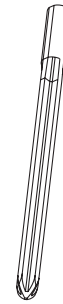
クワッド



むく丸



むくスライシング



むくクロス

プロコア® 440 / 660 / 880 用タイン - 3/8"マウント

パーツ番号	名称	数量
クワッド		
108-9104	タイタン・クワッド, 3/8"マウント (4.50" X 0.36", 0.25")	希望数
108-9112	タイタン・クワッドマックス, 3/8"マウント (114 X 9.6, .5.8)	希望数
108-9105	タイタン・クワッド, 3/8"マウント (4.50" X 0.46", 0.32")	希望数
108-9114	タイタン・クワッドMAX, 3/8"マウント (4.50" X 0.46", 0.28")	希望数
108-9106	タイタン・クワッド, 3/8"マウント (4.50" X 0.55", 0.41")	希望数
108-9116	タイタン・クワッドマックス, 3/8"マウント (114 X 14.7, 9.7)	希望数
108-9293	タイタン・クワッド, 3/8"マウント (4.50" X 0.58", 0.48")	希望数
108-9108	タイタン・クワッド, 3/8"マウント (5.00" X 0.36", 0.25")	希望数
108-9120	タイタン・クワッドマックス, 3/8"マウント (127 X 9.6, .5.8)	希望数
108-9109	タイタン・クワッド, 3/8"マウント (5.00" X 0.46", 0.32")	希望数
108-9122	タイタン・クワッドマックス, 3/8"マウント (127 X 12.2, 7.1)	希望数
108-9110	タイタン・クワッド, 3/8"マウント (5.00" X 0.55", 0.41")	希望数
108-9124	タイタン・クワッドマックス, 3/8"マウント (127 X 14.7, 9.7)	希望数
108-9294	タイタン・クワッド, 3/8"マウント (5.00" X 0.58", 0.48")	希望数
108-9290	タイタン・クワッド, 3/8"マウント (5.50" X 0.55", 0.41")	希望数
むく丸		
108-9230	タイタンむく丸, 3/8"マウント (114 X 5.1)	希望数
108-9231	タイタンむく丸, 3/8"マウント (114 X 6.4)	希望数
108-9232	タイタンむく丸, 3/8"マウント (114 X 7.6)	希望数
108-9233	タイタンむく丸, 3/8"マウント (4.50" X 0.35")	希望数
108-9234	タイタンむく丸, 3/8"マウント (140 X 5.1)	希望数
108-9235	タイタンむく丸, 3/8"マウント (140 X 6.4)	希望数
108-9236	タイタンむく丸, 3/8"マウント (140 X 7.6)	希望数
108-9237	タイタンむく丸, 3/8"マウント (5.50" X 0.35")	希望数
むくスライシング		
108-9238	タイタンむくスライシング, 3/8"マウント (127 X 16.0)	希望数
むくクロス		
108-9215	タイタンクロス, 3/8"マウント (114 X 9.7)	希望数
108-9216	タイタンクロス, 3/8"マウント (114 X 12.7)	希望数
112-1310	タイタンクロス MAX, 3/8"マウント (114 X 12.7)	希望数
108-9217	タイタンクロス, 3/8"マウント (114 X 16)	希望数
108-9218	タイタンクロス, 3/8"マウント (140 X 9.7)	希望数
108-9219	タイタンクロス, 3/8"マウント (140 X 12.7)	希望数
112-1311	タイタンクロス MAX, 3/8"マウント (140 X 12.7)	希望数
108-9220	タイタンクロス, 3/8"マウント (140 X 15.7)	希望数

プロコア® 440 / 660 / 880 用タイン - 3/4"マウント

パーツ番号	名称	数量
中空		
108-9128	タイタン中空, 3/4" マウント (121 X 11.7, 7.1)	希望数
108-9139	タイタン中空MAX, 3/4"マウント (4.75" X 0.46", 0.28")	希望数
108-9129	タイタン中空, 3/4" マウント (121 X 14.2, 10.4)	希望数
108-9141	タイタン中空MAX, 3/4"マウント (4.75" X 0.56", 0.38")	希望数
108-9130	タイタン中空, 3/4" マウント (121 X 16.8, 13.5)	希望数
108-9143	タイタン中空MAX, 3/4"マウント (4.75" X 0.66", 0.48")	希望数
108-9132	タイタン中空, 3/4" マウント (140 X 11.7, 7.1)	希望数
108-9145	タイタン中空MAX, 3/4"マウント (5.75" X 0.46", 0.28")	希望数
108-9133	タイタン中空, 3/4" マウント (140 X 14.2, 10.4)	希望数
108-9147	タイタン中空MAX, 3/4"マウント (5.75" X 0.56", 0.38")	希望数
108-9134	タイタン中空, 3/4" マウント (146 X 16.8, 13.5)	希望数
108-9149	タイタン中空MAX, 3/4"マウント (5.75" X 0.66", 0.48")	希望数
114-0551	タイタン中空ロングテーパー, 3/4" マウント (146 X 16.8, 13.5)	希望数
114-0553	タイタン中空ロングテーパーMAX, 3/4"マウント (5.75" X 0.66", 0.47")	希望数
66-9140	クラシック中空, 3/4" マウント (121 X 12.7, 10.2)	希望数
59-3670	クラシック中空, 3/4" マウント (121 X 16.0, 12.7)	希望数
104-0984	クラシック中空, 3/4"マウント(5.75" X 0.63", 0.51")	希望数
サイドイジェクト		
108-9159	タイタンサイドイジェクト, 3/4" マウント (121 X 11.7, 7.1)	希望数
108-9170	タイタンサイドイジェクトMAX, 3/4"マウント (4.75" X 0.46", 0.28")	希望数
108-9160	タイタンサイドイジェクト, 3/4" マウント (121 X 14.2, 10.4)	希望数
108-9172	タイタンサイドイジェクトMAX, 3/4"マウント (4.75" X 0.56", 0.38")	希望数
108-9161	タイタンサイドイジェクト, 3/4" マウント (121 X 16.8, 13.5)	希望数
108-9174	タイタンサイドイジェクトMAX, 3/4"マウント (4.75" X 0.66", 0.48")	希望数
108-9163	タイタンサイドイジェクト, 3/4" マウント (146 X 11.7, 7.1)	希望数
108-9176	タイタンサイドイジェクトMAX, 3/4"マウント (5.75" X 0.46", 0.28")	希望数
108-9164	タイタンサイドイジェクト, 3/4" マウント (146 X 14.2, 10.4)	希望数
108-9178	タイタンサイドイジェクトMAX, 3/4"マウント (5.75" X 0.56", 0.38")	希望数
108-9165	タイタンサイドイジェクト, 3/4" マウント (146 X 16.8, 13.5)	希望数
108-9180	タイタンサイドイジェクトMAX, 3/4"マウント (5.75" X 0.66", 0.48")	希望数
114-0555	タイタンサイドイジェクトロングテーパー, 3/4" マウント (146 X 16.8, 13.5)	希望数
114-0557	タイタンサイドイジェクトロングテーパーMAX, 3/4"マウント (5.75" X 0.66", 0.47")	希望数
108-9260	HD フェアウェイ, 3/4" マウント (146 X 17.8, 12.7)	希望数
108-9261	HD フェアウェイ, 3/4" マウント (146 X 20.3, 12.7)	希望数
104-9876	フェアウェイ, 3/4"マウント(5.75" X 0.70", 0.63")	希望数
104-9875	フェアウェイ, 3/4"マウント(5.75" X 0.80", 0.75")	希望数
むく丸		
108-9198	タイタンむく丸, 3/4" マウント (114 X 6.4)	希望数
108-9199	タイタンむく丸, 3/4" マウント (114 X 7.6)	希望数
108-9200	タイタンむく丸, 3/4" マウント (114 X 8.9)	希望数
108-9201	タイタンむく丸, 3/4" マウント (114 X 10.2)	希望数
108-9202	タイタンむく丸, 3/4" マウント (114 X 12.7)	希望数
108-9203	タイタンむく丸, 3/4" マウント (114 X 15.2)	希望数
108-9204	タイタンむく丸, 3/4" マウント (140 X 6.4)	希望数
108-9205	タイタンむく丸, 3/4" マウント (140 X 7.6)	希望数
108-9206	タイタンむく丸, 3/4" マウント (140 X 8.9)	希望数
108-9207	タイタンむく丸, 3/4" マウント (140 X 10.2)	希望数
108-9208	タイタンむく丸, 3/4" マウント (140 X 12.7)	希望数
108-9209	タイタンむく丸, 3/4" マウント (140 X 15.2)	希望数
108-9244	タイタンむく丸, 3/4" マウント (140 X 19.1)	希望数
むくスライシング		
108-9239	タイタンむくスライシング, 3/4" マウント (114 X 19.1)	希望数
108-9240	タイタンむくスライシング, 3/4" マウント (139 X 19.1)	希望数

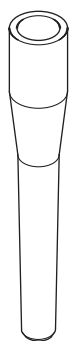
エアレータ

PROCORE®440 / 660 / 880 用タイン - 3/4", 7/8"およびニードル・マウント

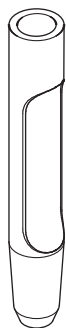
プロコア 440 / 660 / 880 用タイン - 3/4"マウント - 続き

パーツ番号	名称	数量
108-9221	タイタンクロス, 3/4" マウント (114 X 12.7)	希望数
112-1312	タイタンクロス MAX, 3/4" マウント (114 X 12.7)	希望数
108-9222	タイタンクロス, 3/4" マウント (114 X 16)	希望数
108-9223	タイタンクロス, 3/4" マウント (114 X 19.1)	希望数
108-9224	タイタンクロス, 3/4" マウント (140 X 12.7)	希望数
112-1313	タイタンクロス MAX, 3/4" マウント (140 X 12.7)	希望数
108-9226	タイタンクロス, 3/4" マウント (140 X 19.1)	希望数

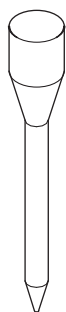
むくクロス



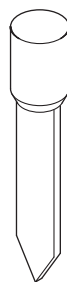
HOLLOW



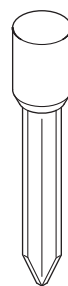
SIDE EJECT



SOLID ROUND



SOLID SLICING



SOLID CROSS



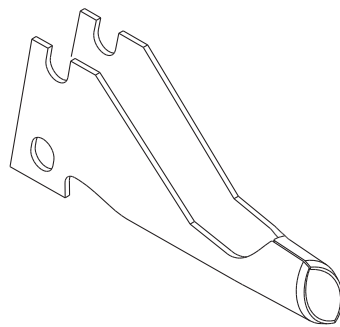
SOLID NEEDLE

プロコア 440 / 660 / 880 用タイン - 7/8"およびニードル・マウント

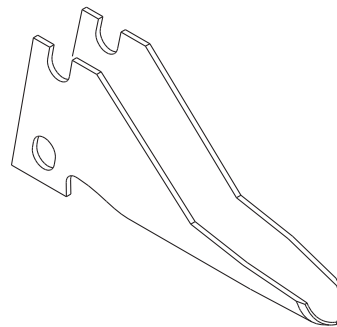
パーツ番号	名称	数量
中空		
108-9190	タイタン中空, 7/8" マウント (121 X 16.8, 13)	希望数
108-9155	タイタン中空MAX, 7/8"マウント (4.75" X 0.66", 0.48")	希望数
108-9191	タイタン中空, 7/8" マウント (121 X 19.3, 16.0)	希望数
108-9192	タイタン中空, 7/8" マウント (140 X 16.8, 13.0)	希望数
108-9157	タイタン中空MAX, 7/8" マウント (5.75" X 0.66", 0.48")	希望数
108-9193	タイタン中空, 7/8" マウント (140 X 19.3, 16.0)	希望数
62-4600	クラシック中空, 7/8" マウント (121 X 19.1, 15.2)	希望数
86-9720	クラシック中空, 7/8" マウント(5.75" X 0.75", 0.60")	希望数
サイドイジェクト		
108-9194	タイタンサイドイジェクト, 7/8" マウント (121 X 16.8, 13.0)	希望数
108-9186	タイタンサイドイジェクトMAX, 7/8" マウント (4.75" X 0.66", 0.48")	希望数
108-9195	タイタンサイドイジェクト, 7/8" マウント (121 X 19.3, 16.0)	希望数
108-9196	タイタンサイドイジェクト, 7/8" マウント (146 X 16.8, 13.0)	希望数
108-9188	タイタンサイドイジェクトMAX, 7/8" マウント (5.75" X 0.66", 0.48")	希望数
108-9197	タイタンサイドイジェクト, 7/8" マウント (146 X 19.3, 16.0)	希望数
108-9264	タイタンHDフェアウェイ, 7/8" マウント (5.75" X 0.80", 0.75")	希望数
108-9265	タイタンHDフェアウェイ, 7/8" マウント (5.75" X 0.92", 0.88")	希望数
92-7941	HD フェアウェイ, 7/8" マウント (121 X 21.3, 16.3)	希望数
92-7900	フェアウェイ, 7/8" マウント(5.75" X 0.80", 0.75")	希望数
104-9877	フェアウェイ, 7/8" マウント(5.75" X 0.92", 0.88")	希望数
むく丸		
108-9246	タイタンむく丸, 7/8" マウント (140 X 19.1)	希望数
108-9247	タイタンむく丸, 7/8" マウント (140 X 22.4)	希望数

プロコア 440 / 660 / 880 用タイン - 7/8" およびニードル・マウント - 続き

	パーツ番号	名称	数量
むくスライシング	108-9242	タイタンむくスライシング, 7/8" マウント (139 X 19.1)	希望数
むくクロス	108-9259	タイタンクロス, 7/8" マウント (140 X 22.4)	希望数
むくニードル	100-3620*	タイタンむくニードル 5MM X 163MM	希望数
	100-3621*	タイタンむくニードル 7.9MM X 187MM	希望数



CLOSED SPOON



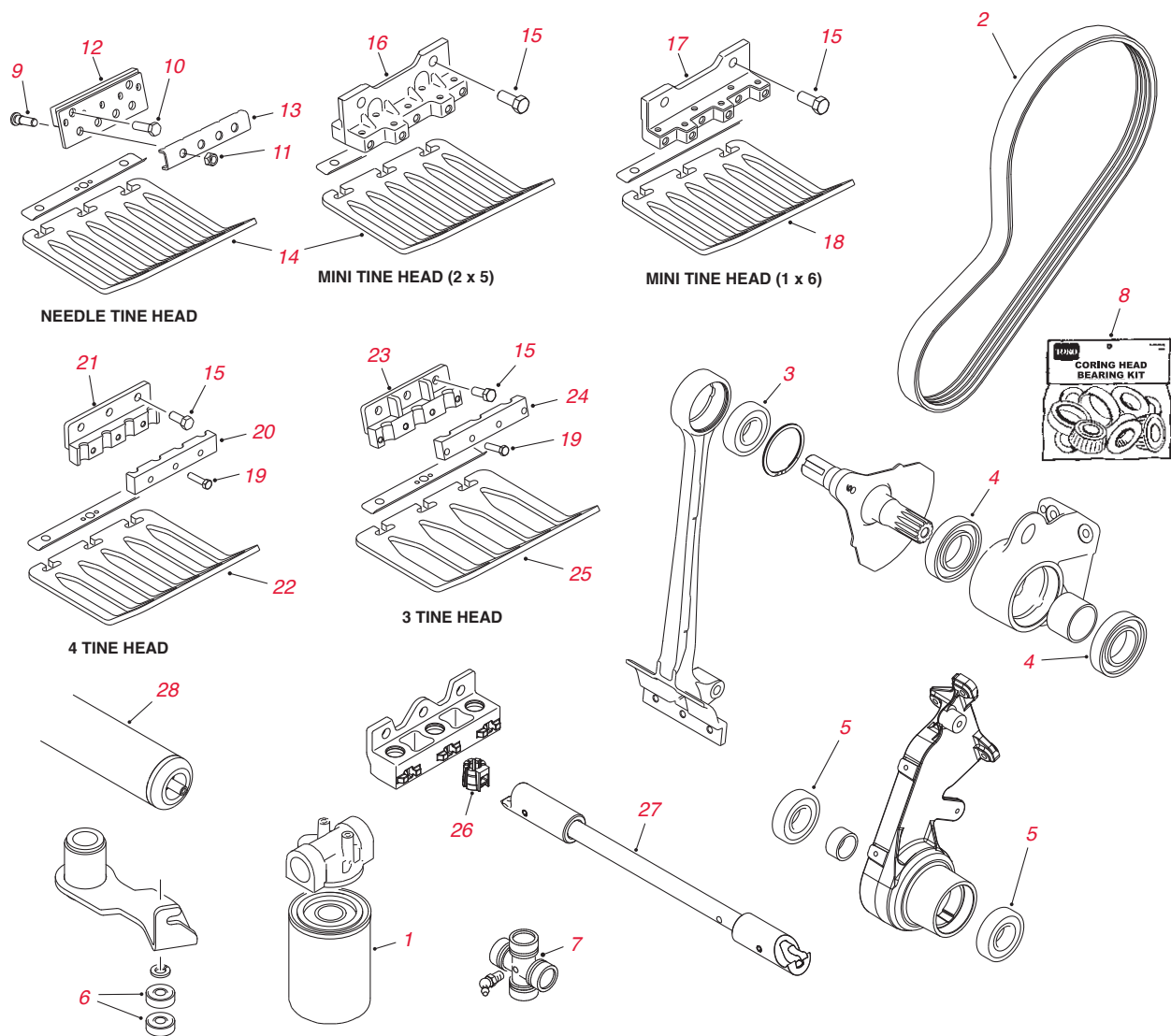
OPEN SPOON

ターフ・エアレータ 686/687 用タイン

	パーツ番号	名称	数量
クローズスプーン	01-283-0050	108-9297 に振り替え	希望数
	108-9297	1/2" スプーン・タイン - クローズ (686/687)	希望数
	01-283-0060	108-9299 に振り替え	希望数
	108-9299	3/4" スプーン・タイン - クローズ (686/687)	希望数
オープンスプーン	01-283-0070	108-9296 に振り替え	希望数
	108-9296	1/2" スプーン・タイン - オープン (686/687)	希望数
	01-283-0080	108-9298 に振り替え	希望数
	108-9298	3/4" スプーン・タイン - オープン (686/687)	希望数
	01-283-0030	4" スライシング・ブレード (686/687)	希望数
	01-283-0040	スライシング・ブレード (686/687)	希望数

エアレータ

PROCORE® 648 / 864 / 1298



参照番号	パーツ番号	名称	数量
*	108-3847	フィルタ - エンジン, オイル (プロコア 648)	1
1	107-9531	油圧フィルタ・エレメント (648)	1
2	105-0989	マルチ・ローV ベルト - 一次ドライブ (648)	希望数
2	105-0991	マルチ・ローV ベルト - 二次ドライブ (648)	希望数
2	110-4327	マルチ・ローV ベルト - 二次ドライブ (864/1298)	希望数
3	106-8871	ベアリング - ボール (648)	希望数
3	110-4556	ベアリング - ボール (864/1298)	希望数
4	105-0965	ベアリング - ボール (648)	希望数
4	110-4555	ベアリング - ボール (864/1298)	希望数
5	106-8871	ベアリング - ボール (864/1298)	希望数
6	251-259	ベアリング - ボール (ニュートラル・アーム - 648)	2
7	110-4635	クロス & ベアリング・キット (シールド駆動シャフト - 864/1298)	2
7	110-4641	クロス & ベアリング・キット (標準駆動シャフト - 864/1298)	2
8	108-2132**	コアリング・ヘッド・ベアリング MVP キット (648 - 2004-2007)	希望数
8	131-4876**	コアリング・ヘッド・ベアリング MVP キット (648 - 2008 以降)	希望数
9	10-6830	スタッド - 駆動	希望数
10	325-7	ねじ - 六角 HD	希望数
11	3296-19	ナット - ロック	希望数
12	108-6846	ヘッド - ニードル・タイン	希望数

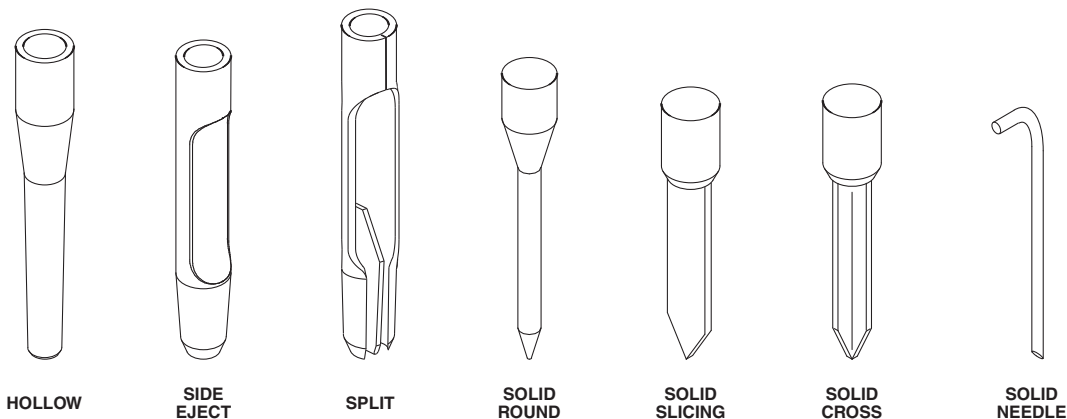
*図はありません。 **単体では販売しておりません。キットの内容は20-33ページをご覧ください。価格は予告なく変更される場合があります。お手持ちの機械に必要なすべてのパーツを掲載しているわけではありません。ご注文の際は、必ずパーツカタログやマスターパーツビューワーでご確認ください。

参照番号	パーツ番号	名称	数量
13	108-6849-03	クランプ - ニードル・タインヘッド	希望数
14	110-4365	120-1047 に振り替え	希望数
14	120-1047	ターフ・ガード - ニードル/2 X 5 ミニタイン, 短尺 (すべて)	希望数
14	110-4366	振り替え番号: 120-1052	希望数
14	120-1052	ターフ・ガード - ニードル/2 X 5 ミニタイン, 長尺 (648/1298)	希望数
14	120-1060	ターフ・ガード - ニードル/2 X 5 ミニタイン, 右 (864)	希望数
14	120-1062	ターフ・ガード - ニードル/2 X 5 ミニタイン, 左 (864)	希望数
15	325-5	ねじ - 六角 HD	希望数
16	105-1184	ミニタインヘッド・アセンブリ - 2 X 5	希望数
17	108-6809	ミニタインヘッド・アセンブリ - 1 X 6	希望数
18	110-4369	120-1050 に振り替え	4
	120-1050	ターフ・ガード - 1 X 6 ミニタイン, 短尺 (1298)	希望数
18	110-4370	120-1053 に振り替え	2
	120-1053	ターフ・ガード - 1 X 6 ミニタイン, 長尺 (1298)	希望数
18	115-2801	ターフ・ガード - 1 X 6 ミニタイン, 右 (864)	1
18	115-2802	ターフ・ガード - 1 X 6 ミニタイン, 左 (864)	1
19	323-8	ねじ - 六角 HD	希望数
20	105-1032-03	クランプ - 4 タインヘッド ¾"	希望数
21	105-1045-03	ヘッド - 4 タイン, ¾"	希望数
22	110-4361	120-1045 に振り替え	希望数
22	120-1045	ターフ・ガード - 4 タインヘッド 短尺648 (648/864/1298)	希望数
22	110-4362	120-1046 に振り替え	希望数
22	120-1046	ターフ・ガード - 4 タインヘッド 長尺648 (648/1298)	希望数
22	110-4363	120-1059 に振り替え	希望数
22	120-1059	ターフ・ガード - 4 タインヘッド 右 (864)	希望数
22	120-1060	ターフ・ガード - 4 タインヘッド 左 (864)	希望数
23	105-1036-03	ヘッド - 3 タイン ¾"	希望数
23	108-2122-03	110-4692-03 に振り替え	希望数
23	110-4692-03	ヘッド - 3 タイン ⅞"	希望数
24	105-1038-03	クランプ - 3 タインヘッド ¾"	希望数
24	108-2124-03	クランプ - 3 タインヘッド ⅞"	希望数
25	110-4357	120-1044 に振り替え	希望数
25	120-1044	ターフ・ガード - 3 タインヘッド 短尺648 (648/864/1298)	希望数
25	105-1107	120-1051 に振り替え	希望数
25	120-1051	ターフガード - 長さ3ヘッド (648 2004以降)	希望数
25	110-4358	120-1051 に振り替え	希望数
25	110-4359	120-1057 に振り替え	希望数
25	120-1057	ターフ・ガード - 3 タインヘッド 右 (864)	希望数
25	110-4360	120-1058 に振り替え	希望数
25	120-1058	ターフ・ガード - 3 タインヘッド 左 (864)	希望数
26	108-6837	スリーブ - クイック・チェンジ・タイン (¾")	希望数
26	108-6838	スリーブ - クイック・チェンジ・タイン (⅞")	希望数
27	114-0590-01	ツール - クイック・チェンジ・タイン	1
28	110-4444	後ローラ ASSY (648)	1
28	110-4252-03	後ローラ ASSY (864/1298)	1
*	99-3623-03	アーム - アイドラ	1
*	114-4665	タイヤ ASM	3
*	114-4643	ホイール (プロコア 648)	1
*	104-8331	エンド - ロッド, 球体	2
*	105-3249	ダンパ	1
*	115-3488	スプリング - トーション	1
*	321-10	ねじ - HH	4
*	32121-110	ピン - ロール, スロット付き	2
*	32144-4	ねじ - HWH	10
*	3234-42	ねじ-HHF	1
*	325-12	ねじ - HH	9
*	325-13	ねじ - HH	4
*	3256-28	ワッシャー - 平	1
*	3296-45	ナット - ロック, NI	1
*	3296-51	ナット - ロック, NI	1
*	74-1810	ワッシャー	1
*	99-3624	シャフト - ビボット, アイドラ	1
*	104-8162	バッテリー - ドライ (648)	1

*図はありません。**単体では販売しておりません。キットの内容は20-33ページをご覧ください。価格は予告なく変更される場合があります。お手持ちの機械に必要なすべてのパーツを掲載しているわけではありません。ご注文の際は、必ずパーツカタログやマスターパーツビューワーでご確認ください。

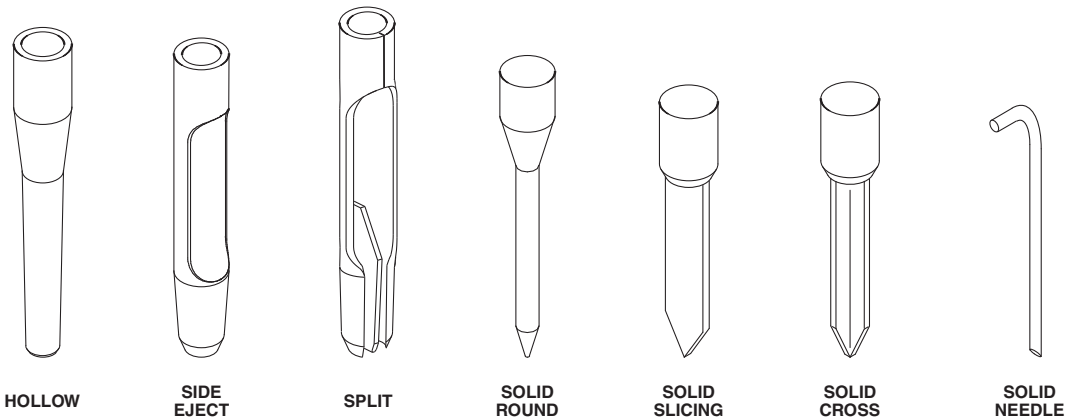
エアレータ

PROCORE® 648 / 864 / 1298 用タイン - 3/8" マウント



プロコア® 648 / 864 / 1298 用タイン - 3/8" マウント

パーツ番号	名称	数量
クワッド		
108-9104	タイタン・クワッド, 3/8" マウント (4.50" X 0.36", 0.25")	希望数
108-9112	タイタン・クワッドマックス, 3/8" マウント (114 X 9.6, .58)	希望数
108-9105	タイタン・クワッド, 3/8" マウント (4.50" X 0.46", 0.32")	希望数
108-9114	タイタン・クワッドMAX, 3/8" マウント (4.50" X 0.46", 0.28")	希望数
108-9106	タイタン・クワッド, 3/8" マウント (4.50" X 0.55", 0.41")	希望数
108-9116	タイタン・クワッドマックス, 3/8" マウント (114 X 14.7, 9.7)	希望数
108-9293	タイタン・クワッド, 3/8" マウント (4.50" X 0.58", 0.48")	希望数
108-9108	タイタン・クワッド, 3/8" マウント (5.00" X 0.36", 0.25")	希望数
108-9120	タイタン・クワッドマックス, 3/8" マウント (127 X 9.6, .58)	希望数
108-9109	タイタン・クワッド, 3/8" マウント (5.00" X 0.46", 0.32")	希望数
108-9122	タイタン・クワッドマックス, 3/8" マウント (127 X 12.2, 7.1)	希望数
108-9110	タイタン・クワッド, 3/8" マウント (5.00" X 0.55", 0.41")	希望数
108-9124	タイタン・クワッドマックス, 3/8" マウント (127 X 14.7, 9.7)	希望数
108-9294	タイタン・クワッド, 3/8" マウント (5.00" X 0.58", 0.48")	希望数
108-9290	タイタン・クワッド, 3/8" マウント (5.50" X 0.55", 0.41")	希望数
むく丸		
108-9230	タイタンむく丸, 3/8" マウント (114 X 5.1)	希望数
108-9231	タイタンむく丸, 3/8" マウント (114 X 6.4)	希望数
108-9232	タイタンむく丸, 3/8" マウント (114 X 7.6)	希望数
108-9233	タイタンむく丸, 3/8" マウント (4.50" X 0.35")	希望数
108-9234	タイタンむく丸, 3/8" マウント (140 X 5.1)	希望数
108-9235	タイタンむく丸, 3/8" マウント (140 X 6.4)	希望数
108-9236	タイタンむく丸, 3/8" マウント (140 X 7.6)	希望数
108-9237	タイタンむく丸, 3/8" マウント (5.50" X 0.35")	希望数
むくスライシング		
108-9238	タイタンむくスライシング, 3/8" マウント (127 X 16.0)	希望数
むくクロス		
108-9215	タイタンクロス, 3/8" マウント (114 X 9.7)	希望数
108-9216	タイタンクロス, 3/8" マウント (114 X 12.7)	希望数
112-1310	タイタンクロス MAX, 3/8" マウント (114 X 12.7)	希望数
108-9217	タイタンクロス, 3/8" マウント (114 X 16)	希望数
108-9218	タイタンクロス, 3/8" マウント (140 X 9.7)	希望数
108-9219	タイタンクロス, 3/8" マウント (140 X 12.7)	希望数
112-1311	タイタンクロス MAX, 3/8" マウント (140 X 12.7)	希望数
108-9220	タイタンクロス, 3/8" マウント (140 X 15.7)	希望数



プロコア® 648 / 864 / 1298 用ティン - 3/4"マウント

パーツ番号	名称	数量
中空		
108-9128	タイタン中空, 3/4" マウント (121 X 11.7, 7.1)	希望数
108-9139	タイタン中空MAX, 3/4"マウント (4.75" X 0.46", 0.28")	希望数
108-9129	タイタン中空, 3/4" マウント (121 X 14.2, 10.4)	希望数
108-9141	タイタン中空MAX, 3/4"マウント (4.75" X 0.56", 0.38")	希望数
108-9130	タイタン中空, 3/4" マウント (121 X 16.8, 13.5)	希望数
108-9143	タイタン中空MAX, 3/4"マウント (4.75" X 0.66", 0.48")	希望数
108-9132	タイタン中空, 3/4" マウント (140 X 11.7, 7.1)	希望数
108-9145	タイタン中空MAX, 3/4"マウント (5.75" X 0.46", 0.28")	希望数
108-9133	タイタン中空, 3/4" マウント (140 X 14.2, 10.4)	希望数
108-9147	タイタン中空MAX, 3/4"マウント (5.75" X 0.56", 0.38")	希望数
108-9134	タイタン中空, 3/4" マウント (146 X 16.8, 13.5)	希望数
108-9149	タイタン中空MAX, 3/4"マウント (5.75" X 0.66", 0.48")	希望数
108-9138	タイタン中空, 3/4" マウント (165 X 11.7, 7.1)	希望数
108-9135	タイタン中空MAX, 3/4"マウント (6.50" X 0.46", 0.28")	希望数
108-9136	タイタン中空, 3/4" マウント (165 X 14.2, 10.4)	希望数
108-9151	タイタン中空MAX, 3/4"マウント (6.50" X 0.56", 0.38")	希望数
108-9137	タイタン中空, 3/4" マウント (165 X 16.8, 13.5)	希望数
108-9153	タイタン中空MAX, 3/4"マウント (6.50" X 0.66", 0.48")	希望数
114-0551	タイタン中空ロングテーパ, 3/4" マウント (146 X 16.8, 13.5)	希望数
114-0553	タイタン中空ロングテーパMAX, 3/4"マウント (5.75" X 0.66", 0.47")	希望数
114-0550	タイタン中空ロングテーパ, 3/4" マウント (165 X 16.8, 13.5)	希望数
114-0561	タイタン中空EXT.テーパMAX, 3/4"マウント (6.50" X 0.66", 0.47")	希望数
66-9140	クラシック中空, 3/4" マウント (121 X 12.7, 10.2)	希望数
59-3670	クラシック中空, 3/4" マウント (121 X 16.0, 12.7)	希望数
104-0984	クラシック中空, 3/4"マウント(5.75" X 0.63", 0.51")	希望数
105-1180	クラシック中空, 3/4"マウント(6.50" X 0.50", 0.38")	希望数
サイドイジェクト		
108-9159	タイタンサイドイジェクト, 3/4" マウント (121 X 11.7, 7.1)	希望数
108-9170	タイタンサイドイジェクトMAX, 3/4"マウント (4.75" X 0.46", 0.28")	希望数
108-9160	タイタンサイドイジェクト, 3/4" マウント (121 X 14.2, 10.4)	希望数
108-9172	タイタンサイドイジェクトMAX, 3/4"マウント (4.75" X 0.56", 0.38")	希望数
108-9161	タイタンサイドイジェクト, 3/4" マウント (121 X 16.8, 13.5)	希望数
108-9174	タイタンサイドイジェクトMAX, 3/4"マウント (4.75" X 0.66", 0.48")	希望数
108-9163	タイタンサイドイジェクト, 3/4" マウント (146 X 11.7, 7.1)	希望数
108-9176	タイタンサイドイジェクトMAX, 3/4"マウント (5.75" X 0.46", 0.28")	希望数
108-9164	タイタンサイドイジェクト, 3/4" マウント (146 X 14.2, 10.4)	希望数
108-9178	タイタンサイドイジェクトMAX, 3/4"マウント (5.75" X 0.56", 0.38")	希望数

*図はありません。 **単体では販売しておりません。キットの内容は20-33ページをご覧ください。 価格は予告なく変更される場合があります。 お手持ちの機械に必要なすべてのパーツを掲載しているわけではありません。 ご注文の際は、必ずパーツカタログやマスターパーツビューワーでご確認ください。

エアレータ

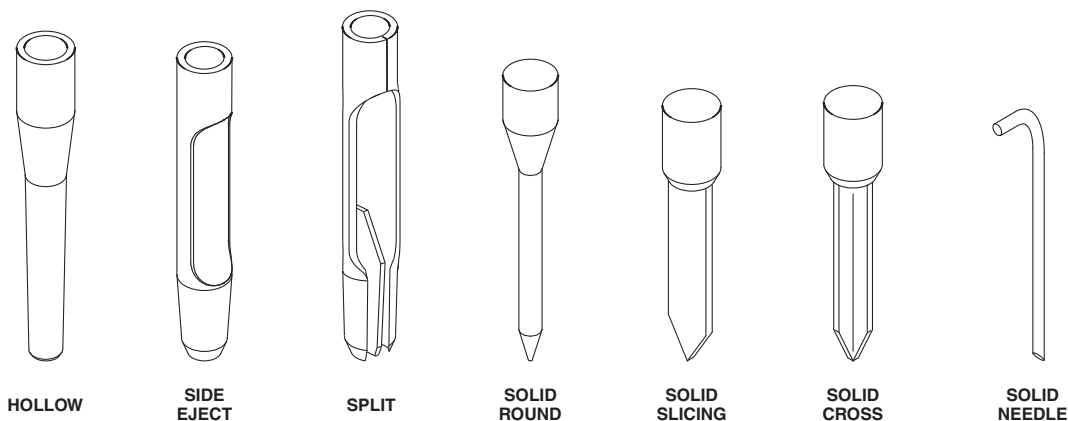
PROCORE® 648 / 864 / 1298 用ティン - 3/4"マウント

プロコア® 648 / 864 / 1298 用ティン - 3/4"マウント

パーツ番号	名称	数量
サイドイジェクト		
108-9165	タイタンサイドイジェクト, 3/4" マウント (146 X 16.8, 13.5)	希望数
108-9180	タイタンサイドイジェクトMAX, 3/4"マウント (5.75" X 0.66", 0.48")	希望数
108-9162	タイタンサイドイジェクト, 3/4" マウント (165 X 11.7, 7.1)	希望数
108-9166	タイタンサイドイジェクトMAX, 3/4"マウント (6.50" X 0.46", 0.28")	希望数
108-9167	タイタンサイドイジェクト, 3/4" マウント (165 X 14.2, 10.4)	希望数
108-9182	タイタンサイドイジェクトMAX, 3/4"マウント (6.50" X 0.56", 0.38")	希望数
108-9168	タイタンサイドイジェクト, 3/4" マウント (165 X 16.8, 13.5)	希望数
108-9184	タイタンサイドイジェクトMAX, 3/4"マウント (6.50" X 0.66", 0.48")	希望数
114-0555	タイタンサイドイジェクトロングテーパー, 3/4" マウント (146 X 16.8, 13.5)	希望数
114-0557	タイタンサイドイジェクトロングテーパーMAX, 3/4"マウント (5.75" X 0.66", 0.47")	希望数
114-0558	タイタンサイドイジェクトロングテーパー, 3/4" マウント (165 X 16.8, 13.5)	希望数
114-0560	タイタンサイドイジェクトロングテーパーMAX, 3/4"マウント (6.50" X 0.66", 0.47")	希望数
108-9260	HD フェアウェイ, 3/4" マウント (146 X 17.8, 12.7)	希望数
108-9261	HD フェアウェイ, 3/4" マウント (146 X 20.3, 12.7)	希望数
104-9876	フェアウェイ, 3/4"マウント(5.75" X 0.70", 0.63")	希望数
104-9875	フェアウェイ, 3/4"マウント(5.75" X 0.80", 0.75")	希望数
縦割り		
112-5122	タイタン・スプリット, 3/4"マウント(5.75" X 0.88", 0.60")	希望数
むく丸		
77-5320	タイタンむく丸タイプ3/4"マウント (3.25" X .313")	希望数
108-9198	タイタンむく丸, 3/4" マウント (114 X 6.4)	希望数
108-9199	タイタンむく丸, 3/4" マウント (114 X 7.6)	希望数
108-9200	タイタンむく丸, 3/4" マウント (114 X 8.9)	希望数
108-9201	タイタンむく丸, 3/4" マウント (114 X 10.2)	希望数
108-9202	タイタンむく丸, 3/4" マウント (114 X 12.7)	希望数
108-9203	タイタンむく丸, 3/4" マウント (114 X 15.2)	希望数
108-9204	タイタンむく丸, 3/4" マウント (140 X 6.4)	希望数
108-9205	タイタンむく丸, 3/4" マウント (140 X 7.6)	希望数
108-9206	タイタンむく丸, 3/4" マウント (140 X 8.9)	希望数
108-9207	タイタンむく丸, 3/4" マウント (140 X 10.2)	希望数
108-9208	タイタンむく丸, 3/4" マウント (140 X 12.7)	希望数
108-9209	タイタンむく丸, 3/4" マウント (140 X 15.2)	希望数
108-9244	タイタンむく丸, 3/4" マウント (140 X 19.1)	希望数
108-9210	タイタンむく丸, 3/4" マウント (165 X 7.6)	希望数
108-9211	タイタンむく丸, 3/4" マウント (165 X 8.9)	希望数
108-9212	タイタンむく丸, 3/4" マウント (165 X 10.2)	希望数
108-9213	タイタンむく丸, 3/4" マウント (165 X 12.7)	希望数
108-9214	タイタンむく丸, 3/4" マウント (165 X 15.2)	希望数
108-9245	タイタンむく丸, 3/4" マウント (165 X 19.1)	希望数
むくスライジング		
108-9239	タイタンむくスライジング, 3/4" マウント (114 X 19.1)	希望数
108-9240	タイタンむくスライジング, 3/4" マウント (139 X 19.1)	希望数
108-9241	タイタンむくスライジング, 3/4" マウント (165 X 19.1)	希望数
むくクロス		
108-9221	タイタンクロス, 3/4" マウント (114 X 12.7)	希望数
112-1312	タイタンクロス MAX, 3/4" マウント (114 X 12.7)	希望数
108-9222	タイタンクロス, 3/4" マウント (114 X 16)	希望数
108-9223	タイタンクロス, 3/4" マウント (114 X 19.1)	希望数
108-9224	タイタンクロス, 3/4" マウント (140 X 12.7)	希望数
112-1313	タイタンクロス MAX, 3/4" マウント (140 X 12.7)	希望数
108-9225	タイタンクロス, 3/4" マウント (140 X 16)	希望数
108-9226	タイタンクロス, 3/4" マウント (140 X 19.1)	希望数
108-9227	タイタンクロス, 3/4" マウント (165 X 12.7)	希望数
112-1314	タイタンクロス MAX, 3/4" マウント (165 X 12.7)	希望数
108-9228	タイタン・クロス, 3/4"マウント(6.50" X 0.63")	希望数
108-9229	タイタンクロス, 3/4" マウント (165 X 19.1)	希望数

*図はありません。 **単体では販売しておりません。キットの内容は20-33ページをご覧ください。価格は予告なく変更される場合があります。お手持ちの機械に必要なすべてのパーツを掲載しているわけではありません。ご注文の際は、必ずパーツカタログやマスターパーツビューワでご確認ください。

PROCORE®648 / 864 / 1298 用タイン - 7/8"およびニードル・マウント



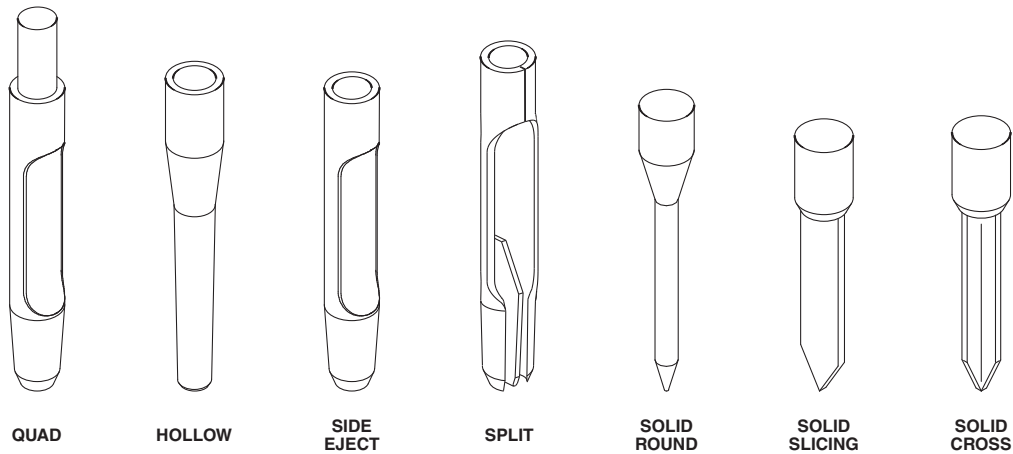
プロコア 648 / 864 / 1298 用タイン - 7/8"およびニードル・マウント

	パーツ番号	名称	数量
中空	108-9190	タイタン中空, 7/8" マウント (121 X 16.8, 13)	希望数
	108-9155	タイタン中空MAX, 7/8"マウント (4.75" X 0.66", 0.48")	希望数
	108-9191	タイタン中空, 7/8" マウント (121 X 19.3, 16.0)	希望数
	108-9192	タイタン中空, 7/8" マウント (140 X 16.8, 13.0)	希望数
	108-9157	タイタン中空MAX, 7/8"マウント (5.75" X 0.66", 0.48")	希望数
	108-9193	タイタン中空, 7/8" マウント (140 X 19.3, 16.0)	希望数
	62-4600	クラシック中空, 7/8" マウント (121 X 19.1, 15.2)	希望数
	86-9720	クラシック中空, 7/8"マウント(5.75" X 0.75", 0.60")	希望数
サイドイジェクト	108-9194	タイタンサイドイジェクト, 7/8" マウント (121 X 16.8, 13.0)	希望数
	108-9186	タイタンサイドイジェクトMAX, 7/8"マウント (4.75" X 0.66", 0.48")	希望数
	108-9195	タイタンサイドイジェクト, 7/8" マウント (121 X 19.3, 16.0)	希望数
	108-9196	タイタンサイドイジェクト, 7/8" マウント (146 X 16.8, 13.0)	希望数
	108-9188	タイタンサイドイジェクトMAX, 7/8"マウント (5.75" X 0.66", 0.48")	希望数
	108-9197	タイタンサイドイジェクト, 7/8" マウント (146 X 19.3, 16.0)	希望数
	108-9264	タイタンHDフェアウェイ, 7/8"マウント (5.75" X 0.80", 0.75")	希望数
	108-9265	タイタンHDフェアウェイ, 7/8"マウント (5.75" X 0.92", 0.88")	希望数
	92-7941	HD フェアウェイ, 7/8" マウント (121 X 21.3, 16.3)	希望数
	92-7900	フェアウェイ, 7/8"マウント(5.75" X 0.80", 0.75")	希望数
	104-9877	フェアウェイ, 7/8"マウント(5.75" X 0.92", 0.88")	希望数
縦割り	112-5121	タイタンスプリット, 7/8" マウント (146 X 22.4, 16.3)	希望数
	112-5123	タイタン・スプリット, 3/4"マウント(5.75" X 1.00", 0.70")	希望数
むく丸	108-9246	タイタンむく丸, 7/8" マウント (140 X 19.1)	希望数
	108-9247	タイタンむく丸, 7/8" マウント (140 X 22.4)	希望数
	108-9248	タイタンむく丸, 7/8" マウント (165 X 19.1)	希望数
	108-9249	タイタンむく丸, 7/8" マウント (165 X 22.4)	希望数
むくスライシング	108-9242	タイタンむくスライシング, 7/8" マウント (139 X 19.1)	希望数
	108-9243	タイタンむくスライシング, 7/8" マウント (165 X 19.1)	希望数
むくクロス	108-9259	タイタンクロス, 7/8" マウント (140 X 22.4)	希望数
むくニードル	100-3620*	タイタンむくニードル (163 X 4.8)	希望数
	100-3621*	タイタンむくニードル (188 X 8.0)	希望数

*図はありません。 **単体では販売しておりません。キットの内容は20-33ページをご覧ください。 価格は予告なく変更される場合があります。 お手持ちの機械に必要なすべてのパーツを掲載しているわけではありません。 ご注文の際は、必ずパーツカタログやマスターパーツビューワーでご確認ください。

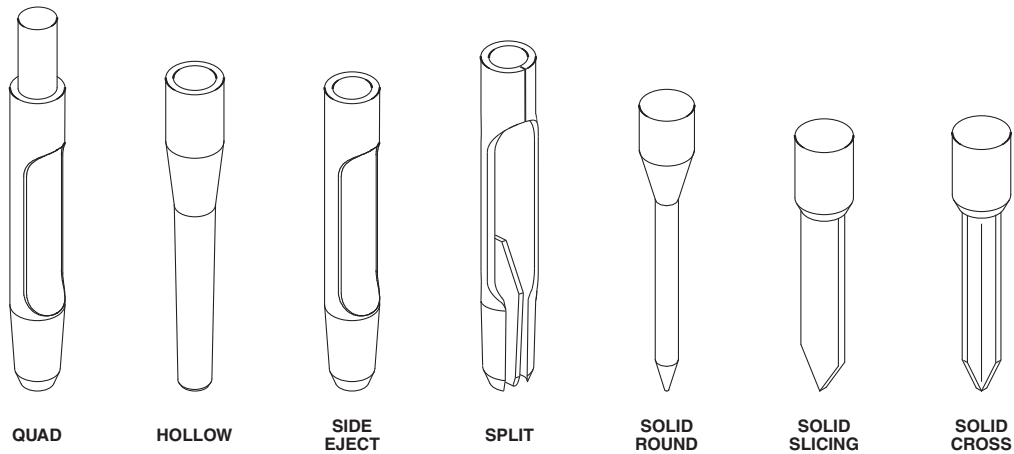
エアレータ

他社互換ティン - 1/2" および 5/8" マウント



他社互換ティン - 1/2" および 5/8" マウント

	パーツ番号	名称	数量
クワッド	112-1316	タイタン・クワッド 1/2" (4.5" X 0.458")	希望数
	112-1322	タイタンMAXクワッド 1/2" (4.5" X 0.480")	希望数
むく丸	112-1347	タイタンむく丸 1/2" (4.50" X 0.500")	希望数
	112-1329	タイタンむく丸 1/2" (5.50" X 0.250")	希望数
	112-1330	タイタンむく丸 1/2" (5.50" X 0.375")	希望数
むくクロス	112-5105	タイタンむくクロス 3/8" (5.50" X 0.500") (1/2"スリーブ付き)	希望数
むくスライシング	112-5102	タイタンむくスライス 3/8" (5.00" X 0.625") (1/2"スリーブ付き)	希望数
	112-1300	114-0583に振り替え	
	114-0583	スリーブ - 12.7mm (9.5mmティン用)	希望数
クワッド	112-1332	タイタン・クワッド 5/8" (4.5" X 0.458")	希望数
中空	112-1306	タイタン中空 5/8" (4.50")	希望数
	112-1307	タイタンMAX中空 3/4" (4.50" X 0.580")	希望数
サイドイジェクト	112-1303	タイタンサイドイジェクト 5/8" (4.50" X 0.560")	希望数
	112-1304	タイタンMAXサイドイジェクト 5/8" (4.50" X 0.580")	希望数
むく丸	112-1348	タイタンむく丸 5/8" (4.50" X 0.625")	希望数
むくクロス	112-5106	タイタンむくクロス 3/8" (4.50" X 0.500") (5/8"スリーブ付き)	希望数
	112-5107	タイタンむくクロス 3/8" (5.50" X 0.500") (5/8"スリーブ付き)	希望数
むくスライシング	112-5103	タイタンむくスライス 3/8" (5.00" X 0.625") (5/8"スリーブ付き)	希望数
	112-1301	スリーブ - 15.9mm (9.5mmティン用)	希望数



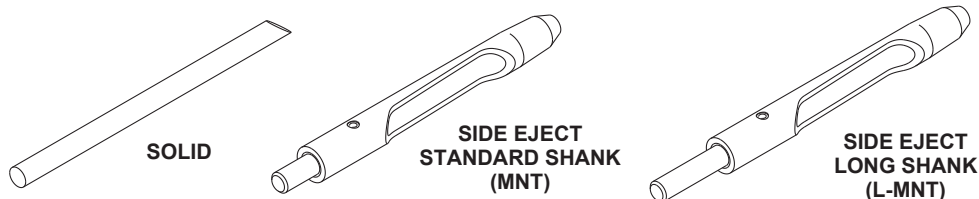
プロコア® SR シリーズ

参照番号	パーツ番号	名称	数量
1	117-7190	アダプタ・ヘッド・キット - 1 ヘッドに 5/16" タイプ 10 本	希望数
1	117-7192	アダプタ・ヘッド・キット - 1 ヘッドに 3/8" タイプ 8 本	希望数
2	117-7191	アダプタ・ヘッド・キット - 1 ヘッドに 12mm タイプ 10 本	希望数
3	117-7193	アダプタ・ヘッド・キット - 1 ヘッドに 5/16" または 3/8" タイプ 6 本	希望数
4	117-7194	アダプタ・ヘッド・キット - 1 ヘッドに 18mm タイプ 2 本	希望数
5	117-7195	アダプタ・ヘッド・キット - 1 ヘッドに 5/16" または 12mm タイプ 2 本	希望数
6	117-7196	アダプタ・ヘッド・キット - 1 ヘッドに 5/16" または 3/8" タイプ 4 本	希望数
7	117-7199	アダプタ・ヘッド・キット - 1 ヘッドに 3/8" タイプ 8 本	希望数
8	117-7198	アダプタ・ヘッド・キット - 1 ヘッドに 12mm タイプ 4 本または 18mm タイプ 3 本	希望数
9	SGA10375	アダプタ・スリーブ - 5/16" タイプを 12mm 穴に (MNT)	希望数
10	SGA08313	アダプタ・スリーブ - 5/16" タイプを 12mm 穴に (L-MNT)	希望数
10	SGA12375	アダプタ・スリーブ - 3/8" タイプを 12mm 穴に (L-MNT)	希望数
11	SG715802	アダプタ・スリーブ - 18mm タイプを 3/8" 穴に (L-MNT)	希望数
12	SG148160	ワイヤ&スプリング・アセンブリ (SR72)	12
13	SG481512	スプリング - 圧縮 (SR72)	12
14	SG482016	リーディング・ワイヤ - 牽引バー (SR72)	24
14	SG482017	トレーリング・ワイヤ - 牽引バー (SR72)	12
12	SG487054	ワイヤ&スプリング・アセンブリ (SR54)	6
13	SG481512	スプリング - 圧縮 (SR54)	6
14	SG487255	ワイヤ - 牽引バー (SR54)	18
12	SG148154	スプリング&ワイヤ・アセンブリ (SR54-S)	12
13	SG487257	スプリング - 圧縮 (SR54-S)	12
14	SG487256	ワイヤ - 牽引バー (SR54-S)	36
13	SG481512	スプリング - 圧縮 (SR70)	8
14	SG487255	ワイヤ - 牽引バー (SR70)	24
12	SG148154	スプリング&ワイヤ・アセンブリ (SR70-S)	16
13	SG487257	スプリング - 圧縮 (SR70-S)	16
14	SG487256	ワイヤ - 牽引バー (SR70-S)	48
12	SG148160	ワイヤ&スプリング・アセンブリ (SR72)	12
13	SG481512	スプリング - 圧縮 (SR72)	12
14	SG482016	リーディング・ワイヤ - 牽引バー (SR72)	24
14	SG482017	トレーリング・ワイヤ - 牽引バー (SR72)	12
12	SG487278	スプリング&ワイヤ・アセンブリ (SR75 HD)	12
13	SG487275	スプリング - 圧縮 (SR75 HD)	12
14	SG487277	リーディング・ワイヤ - 牽引バー (SR75 HD)	24
14	SG487276	トレーリング・ワイヤ - 牽引バー (SR75 HD)	12
	324-8	ねじ - HH	4
	3296-51	ナット - ロック, NI	2

*図はありません。 **単体では販売しておりません。キットの内容は20-33ページをご覧ください。 価格は予告なく変更される場合があります。 お手持ちの機械に必要なすべてのパーツを掲載しているわけではありません。 ご注文の際は、必ずパーツカタログやマスターパーツビューワーでご確認ください。

エアレータ

PROCORE® SR シリーズ用タイン



プロコア SR シリーズ用タイン

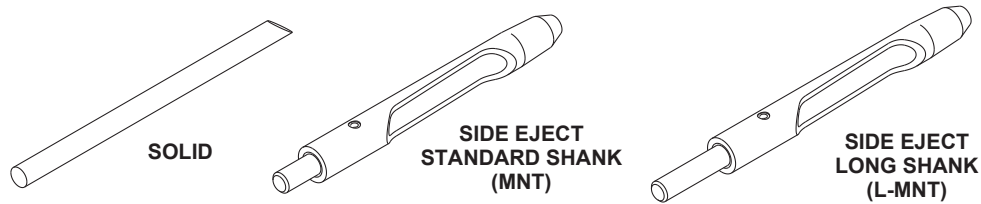
パーツ番号	名称	SR48	SR54	SR54-S	SR70	SR70-S	SR72	SR75-HD
SGS07313	タイン - 7.9 X 216 mm (5/16" MNT)	X	X	X	X	X	X	
SGS08313	タイン - 7.9 X 254 mm (5/16" MNT)	X	X	X	X	X	X	
SGS08375	タイン - 9.5 X 229 mm (3/8" MNT)	X	X		X		X	
SGS10374	タイン - 9.5 X 273 mm (3/8" MNT)	X	X		X		X	
SGS10375	タイン - 9.5 X 311 mm (3/8" MNT)	X			X		X	
SGS08500	タイン - 12mm X 203mm (12mm MNT)	X	X	X	X	X	X	
SGS10504	タイン - 12mm X 273mm (12mm MNT)	X	X	X		X	X	
SGS10500	タイン - 12mm X 311mm (12mm MNT)	X					X	
SGS12500	タイン - 12mm X 362mm (12mm MNT)	X					X	
SGS14500	タイン - 12mm X 413mm (12mm MNT)	X					X	
SGS10750	タイン - 18mm X 311mm (18mm MNT)	X					X	X
SGS12750	タイン - 18mm X 362mm (18mm MNT)	X					X	X
SGS14750	タイン - 18mm X 413mm (18mm MNT)	X					X	X
SGS10875	タイン - 9.5 X 318 mm (18mm MNT)	X					X	X
SGS12875	タイン - 22.2 X 318 mm (18mm MNT)	X					X	X
SGS14875	タイン - 22.2 X 406 mm (18mm MNT)	X					X	X
SGS10876	タイン - 22.2 X 318 mm (7/8" MNT)							X
SGS12876	タイン - 22.2 X 356 mm (7/8" MNT)							X
SGS14876	タイン - 22.2 X 400 mm (7/8" MNT)							X
SGS16100	タイン - 25.4 X 454 mm (7/8" MNT)							X

サイドイジェクトシャंक

SGC05550	タイン・アセンブリ - 0.500" X 5.5" (3/8" MNT)		X		X			
SGT05550	チューブ・アセンブリ - 0.500" X 5.5"		X		X			
SGC07624	タイン・アセンブリ - 0.687" X 7.0" (12mm L-MNT)		X	X	X	X		
SGT07625	チューブ・アセンブリ - 0.687" X 7.0"		X	X	X	X		
SGC07754	タイン・アセンブリ - 0.813" X 7.0" (12mm L-MNT)		X	X	X	X		
SGT07750	チューブ・アセンブリ - 0.813" X 7.0"		X	X	X	X		
SGC10754	タイン・アセンブリ - 0.750" X 10.0" (12mm L-MNT)		X	X	X	X		
SGT10750	チューブ・アセンブリ - 0.750" X 10.0"		X	X	X	X		
SGC08123	タイン・アセンブリ - 1.31" X 8.0" (7/8" MNT)							X
SGT08125	チューブ・アセンブリ - 1.31" X 8.0"							X
SGC12123	タイン・アセンブリ - 1.31" X 12.0" (7/8" MNT)							X
SGT12125	チューブ・アセンブリ - 1.31" X 12.0"							X

側方排出用ロング・シャंक

SGC07625	タイン・アセンブリ - 0.687" X 7.0" (12mm L-MNT)	X					X	
SGT07625	チューブ・アセンブリ - 0.687" X 7.0"	X					X	
SGC07750	タイン・アセンブリ - 0.813" X 7.0" (12mm L-MNT)	X					X	
SGT07750	チューブ・アセンブリ - 0.813" X 7.0"	X					X	
SGC10755	タイン・アセンブリ - 0.750" X 10.0" (12mm L-MNT)	X					X	
SGT10750	チューブ・アセンブリ - 0.750" X 10.0"	X					X	
SGC10813H	タイン・アセンブリ - 0.810" X 10.0" (12mm L-MNT)	X					X	
SGT10813H	チューブ・アセンブリ - 0.810" X 10.0"	X					X	
SGC10750	タイン・アセンブリ - 0.750" X 10.0" (18mm L-MNT)	X					X	X
SGT10750	チューブ・アセンブリ - 0.750" X 10.0"	X					X	X



プロコア SR シリーズ用タイン

パーツ番号	名称	SR48	SR54	SR54-S	SR70	SR70-S	SR72	SR75-HD
側方排出用ロング・シャンク								
SGC08100H	タイン・アセンブリ - 1.06" X 8.0" (18mm L-MNT)	X					X	X
SGT08100H	チューブ・アセンブリ - 1.06" X 8.0"	X					X	X
SGC10100H	タイン・アセンブリ - 1.06" X 10.0" (18mm L-MNT)	X					X	X
SGT10100H	チューブ・アセンブリ - 1.06" X 10.0"	X					X	X
SGC10100S	タイン・アセンブリ - 1.00" X 10.0" (18mm L-MNT)	X					X	X
SGT10100S	チューブ・アセンブリ - 1.00" X 10.0"	X					X	X
SGC08125	タイン・アセンブリ - 1.31" X 8.0" (18mm L-MNT)	X					X	X
SGT08125	チューブ・アセンブリ - 1.31" X 8.0"	X					X	X
SGC12125	タイン・アセンブリ - 1.31" X 12.0" (18mm L-MNT)	X					X	X
SGT12125	チューブ・アセンブリ - 1.31" X 12.0"	X					X	X

*図はありません。 **単体では販売しておりません。キットの内容は20-33ページをご覧ください。 価格は予告なく変更される場合があります。 お手持ちの機械に必要なすべてのパーツを掲載しているわけではありません。 ご注文の際は、必ずパーツカタログやマスターパーツビューワーでご確認ください。



汎用作業車とスプレー

272 Workman® シリーズ

278 Multi Pro®

282 Multi Pro 1200 / 1250 ターフ・スプレーヤ

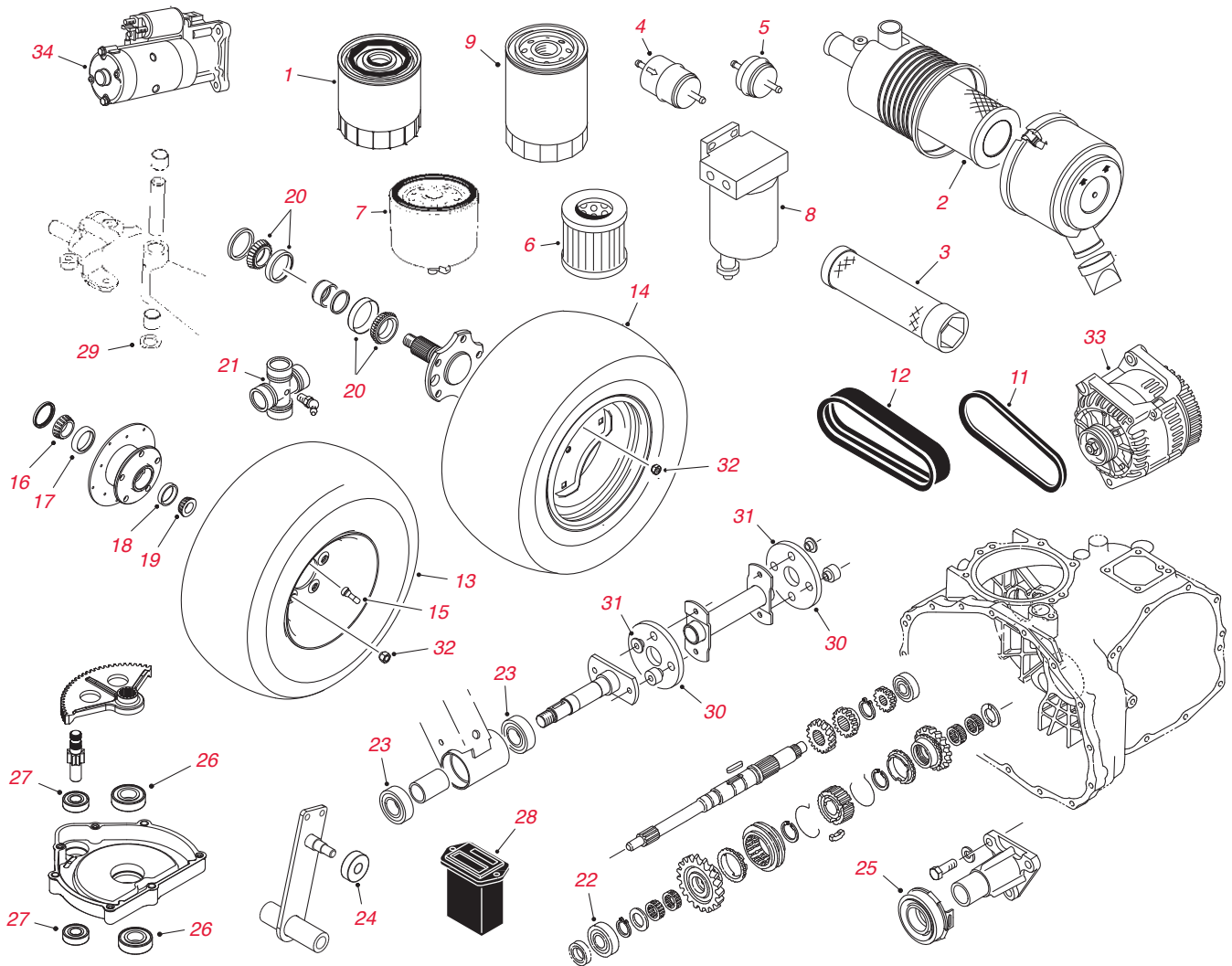
283 Multi Pro 5800 ターフ・スプレーヤ

283 トレーラ・スプレーヤ



多目的車両 & 特殊装置

WORKMAN® シリーズ



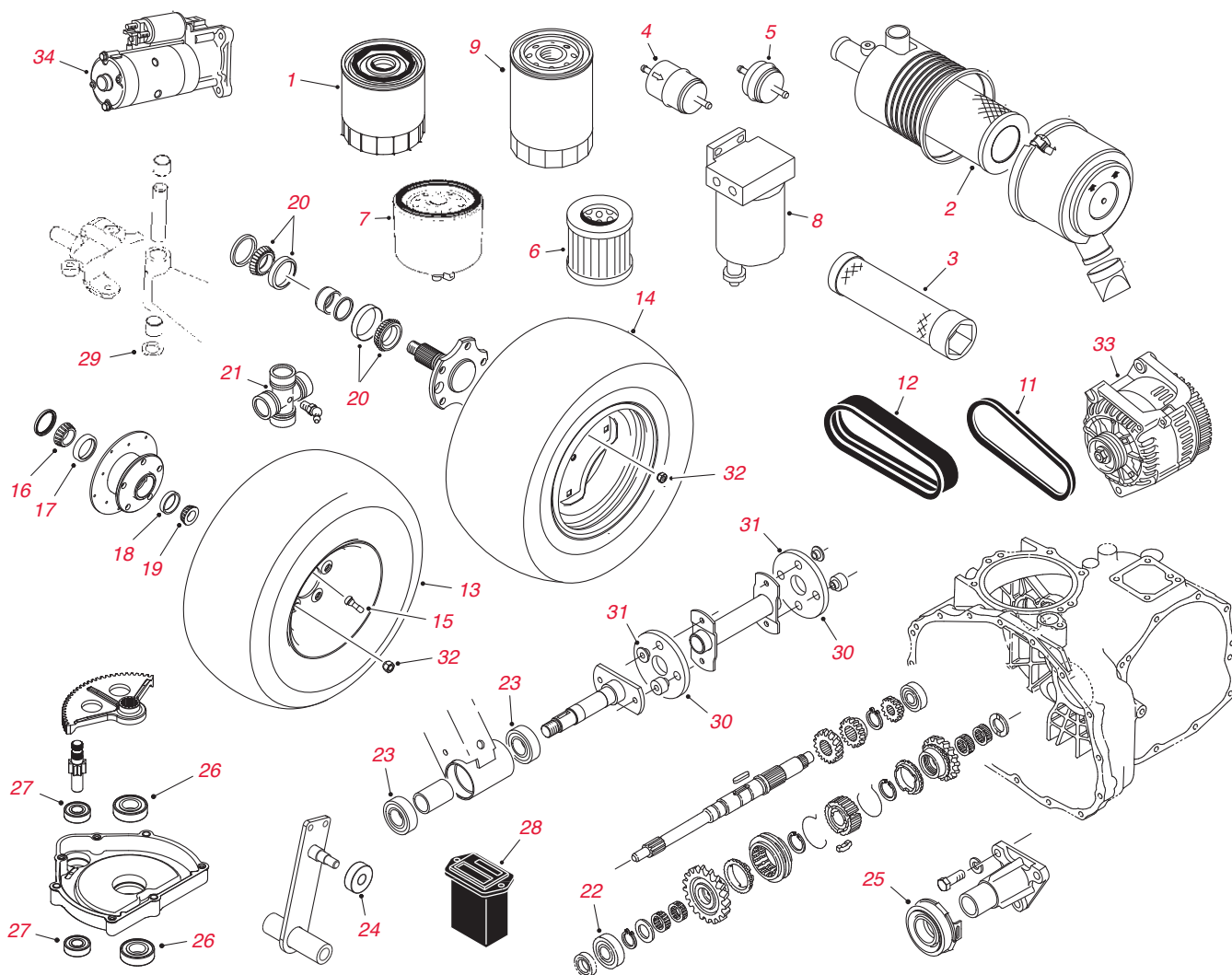
参照番号	パーツ番号	名称	数量
1	4929325	107-7817 に振り替え	1
1	107-7817	フィルタ - エンジン・オイル (2100/2110 2000-07 および MDX)	1
1	42-9030	フィルタ - エンジン・オイル (3200 - 1993-94 のみ)	1
1	115-8189	フィルタ - エンジン・オイル (HDX/HDX-D 2013 以降, MDX/MDX-D 2012 以降)	1
1	67-4330	108-3841 に振り替え	1
1	108-3841	フィルタ - エンジン・オイル (1300D & 3000/4000 シリーズ - 1993-2001)	1
1	99-9016	108-3842 に振り替え	1
1	99-9017	108-3842 に振り替え	1
1	83-1760	108-3842 に振り替え	1
1	108-3842	フィルタ - エンジン・オイル (3000/4000 2012 以前および HDX/HDX-D)	1
1	115-8189	フィルタ - エンジン・オイル (HDX/HDX-D 2013 以降 MDX/MDX-D 2012 以降)	1
1	108-3847	フィルタ - エンジン・オイル HDX AUTO	1
2	93-2195	108-3811 に振り替え	1
2	108-3810	エレメント - エアフィルタ (GTX/MD, MDX, MDX-D, HDX 2012 以降, HDX AUTO)	1
2	108-3811	エレメント - エアフィルタ (MD, MDX, MDX-D, HDX 2012 以降, HDX AUTO)	1
2	33-1300	108-3808 に振り替え	1
2	108-3808	エレメント - エア・フィルタ (1993-98)	1

参照番号	パーツ番号	名称	数量
3	98-2982	安全エレメント - エア・フィルタ	1
4	18-1520	108-3831 に振り替え	1
4	99-9403	108-3831 に振り替え	1
4	108-3831	インライン燃料フィルタ	1
4	94-2690	フィルタ - ガソリン (1000/2000/MD/MDX)	1
4	99-9404	108-3854 に振り替え	1
4	105-8045	108-3854 に振り替え	1
4	108-3832	108-3854 に振り替え	1
4	108-3854	ガソリン燃料フィルタ (3000/4000 2000 以降と HD 2012 以前)	1
*	115-7818	フィルタ - 燃料 (HDX, HDX AUTO 2013 以降)	1
5	115-7854	インライン燃料フィルタ (GTX/MD/MDX/HD/HDX/HDX AUTO)	1
6	43-2550	フィルタ - 電動燃料ポンプ (ディーゼル)	1
7	63-8300	フィルタ - 燃料・水セパレータ (ディーゼル)	1
*	110-9029	バイオディーゼル燃料ホース・キット (3300D/4300D)	1
	115-5305	キャップ - 燃料 (3300/4300)	1
8	110-9049	エレメント - 燃料/水セパレータ (HDX-D/MDX-D)	1
9	54-0110	フィルタ - 油圧オイル (3000/4000/HD/HDX/HDX-D/HDX AUTO)	1
*	30005**	400 時間 フィルタ MVP キット (1100/1110/MD)	希望数
*	30004**	400 時間 フィルタ MVP キット (2100/2110/MDX)	希望数
*	30017**	400 時間 フィルタ MVP キット (3200/4200 - 2002以降)	希望数
*	30017**	400 時間 フィルタ MVP キット (3300D/4300D - 2002以降)	希望数
*	30073**	400 時間 フィルタ MVP キット (HDX 以前)	希望数
*	30068**	400 時間 フィルタ MVP キット (HDX-D 2012 以前)	希望数
*	30248**	400 時間 フィルタ MVP キット (HDX 2013 以降)	希望数
*	30249**	400 時間 フィルタ MVP キット (HDX-D 2013 以降)	希望数
	131-8276**	400 時間 フィルタ MVP キット (HDX-Auto 2014 以降)	希望数
	136-6280**	400 時間 フィルタ MVP キット (GTX)	
11	93-7140	V ベルト - 油圧ポンプ (1300D)	1
11	98-2947	V ベルト - オルタネータ・水ポンプ (1300D)	1
11	99-7133	V-ベルト - スタータ (2100/2110)	1
11	99-7144	V-ベルト - CVT トランスミッション (2100/2110)	1
11	87-3200	V-ベルト - ガバナ (3200/4200 1993-2001)	1
11	87-3210	V ベルト - 油圧ポンプ (3200/4200 1993-2001)	1
11	93-7140	V ベルト - 油圧ポンプ (3200/4200 2002 以降)	1
11	92-2041	V ベルト - オルタネータ/ウォータ・ポンプ (3200/4200 1993-2001)	1
11	99-9156	V ベルト - オルタネータ/ウォータ・ポンプ (3200/4200 2002 以降)	1
11	87-3200	V-ベルト - ガバナ (3210/3220/3420)	1
11	92-2041	V ベルト - オルタネータ/ウォータ・ポンプ (3210/3220/3420)	1
11	87-3210	V ベルト - 油圧ポンプ (3300D/4300D 1993-1997)	1
11	93-7140	V ベルト - 油圧ポンプ (3300D/4300D 1998 以降)	1
11	67-4410	V ベルト - オルタネータ/ウォータ・ポンプ (3300D/4300D 1993-1997)	1
11	98-2947	V ベルト - オルタネータ/ウォータ・ポンプ (3300D/4300D 1998-2001)	1
11	99-9156	V ベルト - オルタネータ/ウォータ・ポンプ (3300D/4300D 2002 以降)	1
11	93-7140	V ベルト - 油圧ポンプ (3310D/3320D)	1
11	110-3796	V ベルト - オルタネータ/プーリー ASM (HDX/HDX-D 2013 以降)	1
11	112-3131	V ベルト - スタータ (MD)	1
11	112-2911	V ベルト - スタータ (MDX)	1
11	112-2511	V ベルト - スタータ (MDX-D)	1
11	87-8370	V ベルト - 油圧ポンプ・ドライブ (3100/3120/HD)	1
11	117-4922	V ベルト - オルタネータ/水ポンプ (HDX/HDX-D 2012 以前)	1
11	121-9612	ベルト - CVT ギアボックス・アセンブリ (HDX AUTO)	1
12	99-7143	マルチロー V ベルト - トランスミッション・ドライブ (1100/MD)	1
12	112-2912	マルチロー V ベルト - トランスミッション・ドライブ (MDX)	1
13	99-7300	タイヤ - 前 (20 X 10 - 8) 4 ブライ (1100)	2
	104-7289	127-7435 に振り替え	
13	127-7435	タイヤ - 前 (22 X 9.5 - 10) 4 ブライ (1100/2100)	4
13	104-7064	タイヤ - 前 (22 X 9.5 - 10) 4 ブライ, ターフトラック R/S (2110)	2
	104-7281	131-6667 に振り替え	
13	131-6667	タイヤ - 前 (24 X 12 - 10) 4 ブライ T-T R/S (2110)	4
13	87-3300	94-5261 に振り替え	2

*図はありません。 **単体では販売しておりません。キットの内容は20-33ページをご覧ください。 価格は予告なく変更される場合があります。 お手持ちの機械に必要なすべてのパーツを掲載しているわけではありません。 ご注文の際は、必ずパーツカタログやマスターパーツビューワーでご確認ください。

多目的車両 & 特殊装置

WORKMAN® シリーズ



参照番号	パーツ番号	名称	数量
13	94-5261	タイヤ - 前 (20 X 10 - 10) 4 プライ, リブ付き (3000/4000)	2
13	112-2984	112-3163 に振り替え	2
13	112-3163	タイヤ - 前 (20 X 10 - 10) 6 プライ ターフトラック (3000/4000)	2
13	94-5236	タイヤ - 前 4WD (20 X 10 - 10) 6 プライ, マルチトラック (3000/4000)	2
	104-7289	127-7435 に振り替え	
13	127-7435	タイヤ - 前 (22 X 9.5 - 10) 4 プライ (1100/2100)	2
	104-7289	127-7435 に振り替え	
13	127-7435	タイヤ - 前 (22 X 9.5 - 10) 4 プライ (MD/MDE/MDX)	2
13	114-8273	131-6670 に振り替え	2
13	131-6670	タイヤ - 前 (20 X 9 - 12) 6 プライ ターフトラック (3000/4000/HD/HDX/HDX-D)	2
	104-7289	127-7435 に振り替え	
14	127-7435	タイヤ - 後 (22 X 9.5 - 10) 4 プライ (1100/2100/2110)	4
14	108-7007	タイヤ - 後 (22.5 X 10 - 8) 4 プライ, ターフトラック R/S (1000/2000)	2
	104-7281	131-6667 に振り替え	
14	131-6667	タイヤ - 後 (24 X 12 - 10) 4 プライ T-T R/S (2110)	4
14	98-2993	タイヤ - 後 (23 X 8.5 - 12) 6 プライ, ユニトレッド (3000/4000)	2
14	94-9388	87-3290 に振り替え	2
14	42330	87-3290 に振り替え	2

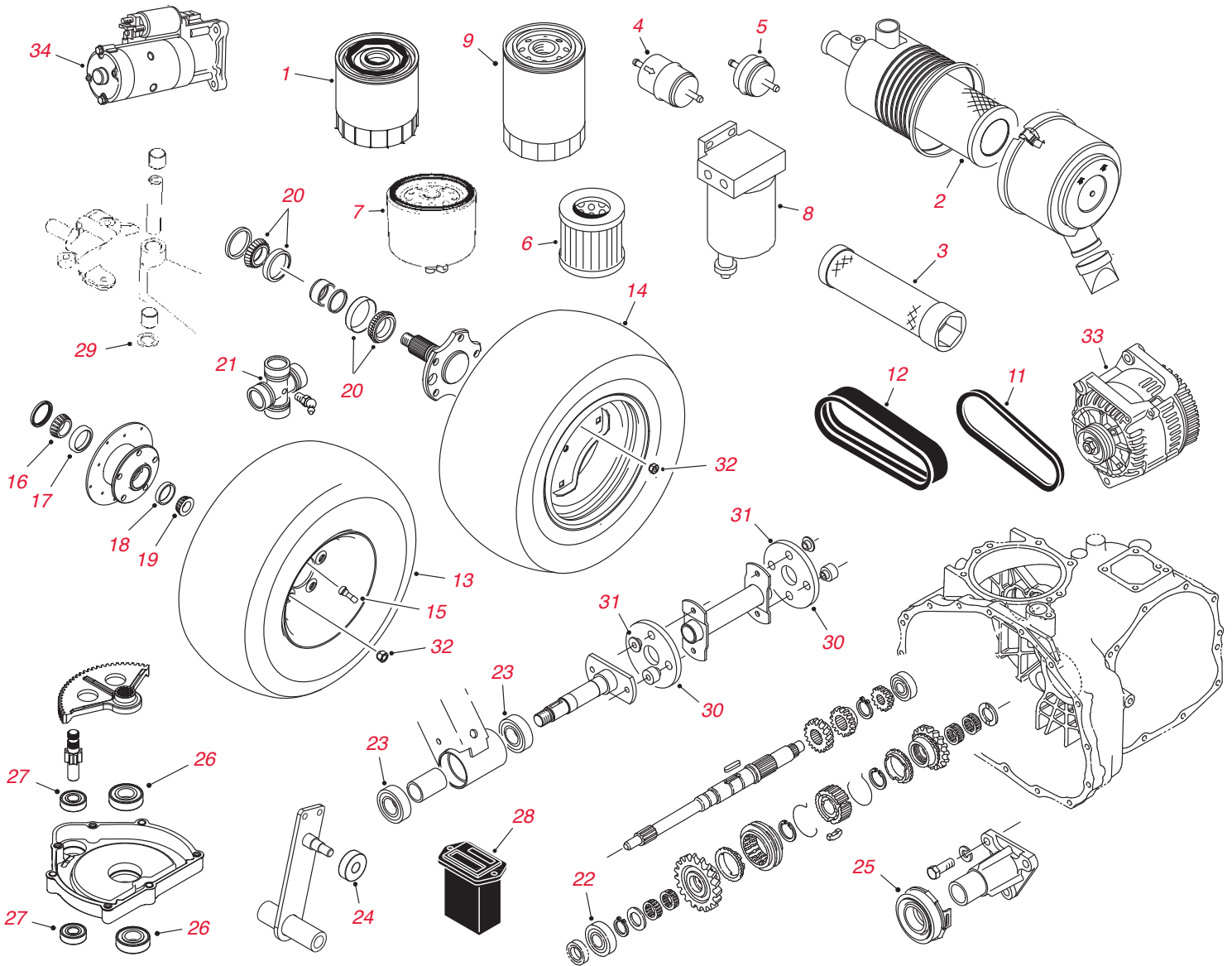
*図はありません。 **単体では販売しておりません。キットの内容は20-33ページをご覧ください。価格は予告なく変更される場合があります。お手持ちの機械に必要なすべてのパーツを掲載しているわけではありません。ご注文の際は、必ずパーツカタログやマスターパーツビューワでご確認ください。

参照番号	パーツ番号	名称	数量
14	87-3290	タイヤ - 後 (23 X 10.5 - 12) 4 プライ ターフ トラック (3000/4000)	2
14	105-1781	106-7868 に振り替え	2
	106-7868	131-6673 に振り替え	2
	131-6673	タイヤ - 後 (24 X 12 - 12) 6 プライ (3000/4000/HD/HDX/HDX-D)	2
14	42685	110-5132 に振り替え	2
14	87-6740	110-5132 に振り替え	2
14	110-5132	タイヤ - 後 (24 X 13 - 12) 6 プライ (3000/4000)	2
14	99-1091	タイヤ - 後 (23 x 10.5 - 12) 4 プライ のこぎり歯パターン (HDX)	2
	106-7868	131-6673 に振り替え	2
	131-6673	タイヤ - 後 (24 X 12 - 12) 6 プライ (3000/4000/HD/HDX/HDX-D)	2
14	104-7281	131-6667 に振り替え	2
14	131-6667	タイヤ - 後 (24 X 12 - 10) 4 プライ ターフ・トラック R/S (2110/MDX)	
14	104-7289	127-7435 に振り替え	2
14	127-7435	タイヤ - 後 (22 X 9.5 - 10) 4 プライ (1100/2100/2110)	
*	131-8319	タイヤ ASM (GTX)	2
*	87-3470	バンパー	1
15	5108	バルブ・ステム	4
16	254-106	ベアリング・コーン - 2WD 前ホイール (インナー)	2
17	254-107	ベアリング・カップ - 2WD 前ホイール (インナー)	2
18	254-72	ベアリング・カップ - 2WD 前ホイール (アウトター)	2
19	254-94	ベアリング・コーン - 2WD 前ホイール (アウトター)	2
20	87-1970	ベアリング - 後アクスル (3000/4000)	4
21	92-4187	クロス & ベアリング・キット (3000/4000/HD/HDX/HDX-D)	4
22	251-8	ベアリング - トランスアクスル (300/400/HD/HDX/HDX-D)	1
23	251-82	ベアリング - 油圧ポンプ・ドライブ (3000/4000)	2
24	251-307	251-259 に振り替え	1
24	251-259	ベアリング (ニュートラル・アーム - 1100/1110/2100/2110/MD/MDX)	1
25	110-2538	ベアリング - クラッチ (3000/4000/HD/HDX/HDX-D)	1
26	251-82	ベアリング - ボール (1000/2000/MD/MDX/MDE ステアリング)	2
27	38-7820	ベアリング - ボール (1000/2000/MD/MDX/MDE ステアリング)	2
	251-346	ベアリング - ボール (3100/3200/4200/4300/HD/HDX)	2
28	75-6820	アワーメータ (1993-03)	1
29	256-115	ワッシャ - スラスト, ステアリング	2
30	44-2230	115-4523 に振り替え	2
30	115-4523	COUPLING - 油圧ポンプ駆動	2
31	125-9249	スパーサ - カップリング	4
32	242-50	ラグ・ナット - ½"-20 (1000/2000/MD/MDX/HD/HDX/HDX-D)	10
*	125-9139	点火プラグ (HDX, 2013 以降)	
33	92-2025	オルタネータ (3210/3220/3420)	1
33	67-4630	オルタネータ (3300D/4300D 1993-1998)	1
33	100-9394	オルタネータ (3300D/4300D 1998-2001)	1
33	99-9209	オルタネータ (3300D/4300D 2002 以降)	1
33	92-2025	オルタネータ (3200/4200 1993-2001)	1
33	99-9209	オルタネータ (3200/4200 2002 以降)	1
34	99-7108	119-9545 に振り替え	
34	131-8444	スタータ・ジェネレータ (1100/1110/2100/2110/MD/MDX)	1
34	115-9473	オルタネータ (HDX/HDX-D 2009-2013)	
34	121-6288	スタータ (3210/3220/3420)	1
34	112-1350	スタータ (3310D/3320D)	1
34	112-1350	スタータ (3300D/4300D 1993-2001)	1
34	110-2598	スタータ (3300D/4300D 2002以降および HDX/HDX-D)	1
34	121-6288	スタータ (3200/4200 1993-2001)	
34	110-2598	スタータ (3200/4200 2002 以降)	1
*	106-2416	エアクリーナ ASM (3200/3300/4200/4300D/HDX)	1
	108-3811	エア・フィルタ (GTX)	1
	130-8380	点火プラグ GTX	1
	56-6360	燃料フィルタ (GTX)	1

*図はありません。 **単体では販売しておりません。キットの内容は20-33ページをご覧ください。 価格は予告なく変更される場合があります。 お手持ちの機械に必要なすべてのパーツを掲載しているわけではありません。 ご注文の際は、必ずパーツカタログやマスターパーツビューワーでご確認ください。

多目的車両 & 特殊装置

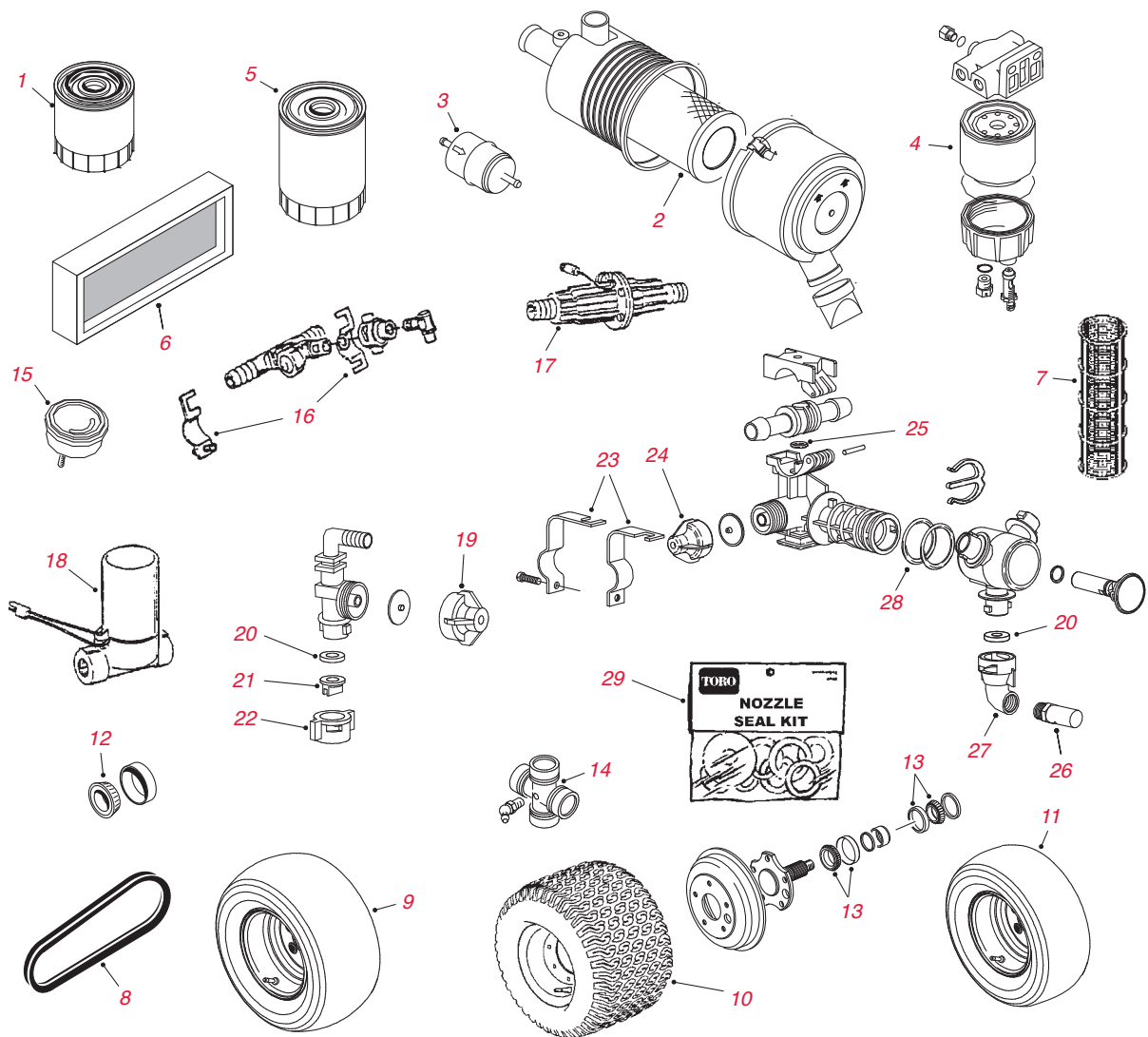
WORKMAN® シリーズ



参照番号	パーツ番号	名称	数量
*	104-6478	スプリング - 延長 (MD/MDX/MDX-D/GTX)	4
*	104-9219	クラッチ・ディスク (HD/HDX/HDX-D)	1
*	106-5269	イグニッションスイッチ ASM	1
*	106-6691	ケーブル - ブレーキ, 駐車 (3100/3200/3300/4200/4300)	2
*	106-6698	ケーブル - ハイ・ロー (3100/3300/4200/4300)	1
*	106-6726	ステアリング・ポンプ ASM (3100/3200/3300/4200/4300)	1
*	106-7865	マウント - エンジン (HD/HDX/HDX-D)	2
*	106-7962	ホース - 油圧 (3100/3200/3300/4200/4300)	1
*	110-2536	ボール・ジョイント - 左側 (3100/3200/3300/4200/4300)	2
*	110-2537	ボール・ジョイント - 右側 (3100/3200/3300/4200/4300)	2
*	110-2548	ケーブル - クラッチ (3100/3200/3300/4200/4300)	1
*	110-2549	ケーブル - アクセル (3200/3300/4200/4300)	1
*	114-8385	ファン - 電導 (HDX/HDX-D)	1
*	115-2165	ボール・ジョイント (4200/4300/HD/HDX/HDX-D/HDX AUTO)	1
*	115-2283	ケーブル - ブレーキ, 駐車 (HD/HDX/HDX-D)	2
*	115-2284	ケーブル - クラッチ (HD/HDX/HDX-D)	1
*	115-2285	ケーブル - アクセル (HDX/HDX-D 2009-2013)	1
*	115-2292	タイマー - グロー・プラグ (4300/HDX-D 2009-2013)	1
*	115-7753	ホース - 冷却液, 上側 (HDX/HDX-D 2009-2013)	1
*	115-7811	ケーブル - セレクタ, ギア (HD/HDX/HDX-D)	1
*	115-7812	ケーブル - ハイ・ロー (HD/HDX/HDX-D)	1
*	117-4861	ホース - 油圧 (HD/HDX/HDX-D/HDX AUTO)	2
*	121-9774	アブソーバ - ショック (3100/32000/3300/4200/4300/HD/HDX/HDX-D/HDX AUTO)	2
*	2411-33	ボールジョイント - 右側 (ハトメ付き) (HD/HDX/HDX-D)	1
*	32136-2	ナット - SHH (3100/3200/3300/4200/4300)	1
*	32144-1	ねじ - TAPTITE (GTX)	3
*	32144-4	ねじ - HWH (HD/HDX AUTO/MD/MDE/MDX/MDX-D)	2
*	32149-2	ナット - KEPS (MD/MDE/MDX/MDX-D)	2
*	3234-42	ねじ-HHF	1
*	325-13	ねじ - HH (HD/HDX/HDX-D/HDX AUTO)	2
*	3256-28	ワッシャ - 平 (HD)	1
*	3296-45	ナット - ロック, NI (MD/MDX/MDX-D)	2
*	353-781	フィッティング - エルボ (MDX-D)	1
*	68-3270	パンパー - ゴム製 (MDX-D)	1
*	87-1430	ジョイント - ボール	4
*	87-1490	スプリング - 板, 後部	2
*	87-3770	ブッシュ - ハウジング, ベル (HD/HDX/HDX-D)	2
*	87-3920	ブッシュ (HD/HDX/HDX-D/HDX AUTO)	8
*	87-4260	ケーブル - セレクタ, ギア	2
*	87-4760	ブッシュ - ゴム製 (HD/HDX/HDX-D/HDX AUTO)	12
*	93-7128	ドラム - ブレーキ (3100/3200/3300/4200/4300)	2
*	94-4208	アワーメータ (MD/MDX/MDX-D)	1
*	95-1653	スイッチ - ボール, シングル (HD/HDX/HDX-D/HDX AUTO)	1
*	98-1471	ホイール - ステアリング (3100/3200/3300/4200/4300/MD/MDE/MDX/MDX-D/HD/HDX/HDX-D/HDX AUTO)	1
*	136-6296	V ベルト, エンジン, クラッチ/エアクリーナ (MDX)	1
*	131-6690	シート・カバー, 小	1
*	137-1311	メッシュ・シート・カバー - 小	1

多目的車両 & 特殊装置

MULTI PRO®



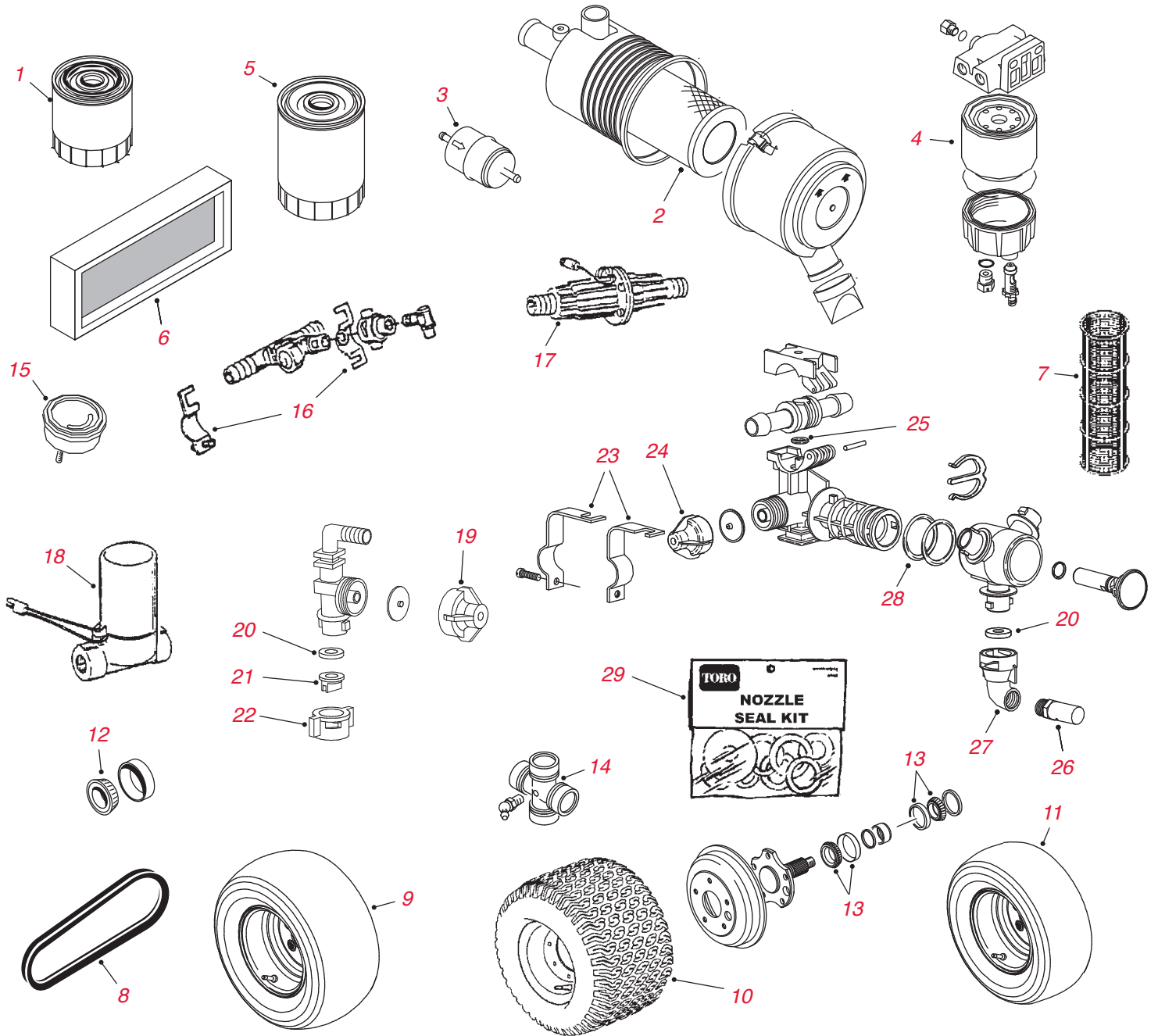
参照番号	パーツ番号	名称	数量
1	108-3841	フィルタ - エンジンオイル (5700D/5800D)	1
1	108-3847	フィルタ - エンジン・オイル (1100/1200/1250/1750)	1
1	95-3304	108-3817 に振り替え	1
1	108-3817	フィルタ - エンジン・オイル (5500/5600)	1
2	41905	106-4904 に振り替え	1
2	106-4904	エレメント - エア・フィルタ (5200/5900/5600)	1
2	108-3810	エレメント - エアフィルタ (5700D, 5800D)	1
3	41770	108-3854 に振り替え	1
3	108-3832	108-3854 に振り替え	1
3	108-3854	フィルタ - 燃料 (5200/5500/5600)	1
3	98-7612	フィルタ-燃料、プラスチック (5700D)	1
3	108-3828	フィルタ-燃料、メタル (5700D)	1
4	98-9764	フィルタ - 水セパレータ (5700D 2004-2007)	1
4	110-9049	フィルタ - 水セパレータ (5700D 2008以降/5800D)	1
*	112-9140	バイオディーゼル燃料フィルタ・キット (5700D)	1
*	112-8400	バイオディーゼル燃料ポンプ・キット (5700D)	1
*	112-7836	インライン燃料フィルタ (バイオディーゼル・キット5700D)	1
*	110-9015	エレメント - セパレータ (バイオディーゼル・キット 5700D)	1
*	104-9318	108-0638 に振り替え	1
*	108-0638	ボトル, オーバーフロー	1
5	92-3863	112-8401 に振り替え	1
5	112-8401	フィルタ - 油圧オイル (1100)	1

参照番号	パーツ番号	名称	数量
5	54-0110	フィルタ - 油圧オイル (1200/1250/1750)	1
5	86-3010	フィルタ - 油圧オイル (5500/5600/5700D)	1
5	75-1310	油圧オイル・フィルタ (5800)	1
6	92-3814	エレメント - キャブ チャコール (1100/5500)	1
7	100-6992	フィルタ - 吸込部, 80メッシュ 赤 (1200/1250/5600/5700/5800)	1
7	100-8642	フィルタ - 吸込部, 50メッシュ青 (1200/1250/5600/5700/5800)	1
7	100-6991	フィルタ - 吸込部, 30 メッシュ 緑 (1200/1250/5600/5800)	1
8	41679	ベルト - 走行駆動 (1100)	1
8	117-5896	ベルト - エンジン & ギアボックス ASM (1200/1250)	1
8	98-9676	Vベルト - オルタネータ駆動 (5700 / 5800)	1
9	330802	106-9691 に振り替え	2
9	106-9691	タイヤ - (18 x 9.5 - 8) 4 ブライ (1100/1200)	2
9	93-6486	110-5133 に振り替え	2
9	110-5133	タイヤ - 前(18 X 9.5 - 8) 4 ブライ スムース (1100/1200/1250)	2
9	94-9388	87-3290 に振り替え	2
9	42330	87-3290 に振り替え	2
9	87-3290	タイヤ - 前 (23 X 10.5 - 12) 4 ブライ T-T (5200/5500/5600/5700D/5800)	2
9	119-6021	タイヤ (23 X 10.5 - 12) 4 ブライ: 前 (5700/5800D)	1
9	117-5196	タイヤ (26.5 X 14 - 12) 2 ブライ: 後 (5700/5800D)	1
10	42685	110-5132 に振り替え	2
10	87-6740	110-5132 に振り替え	2
10	110-5132	タイヤ - 後 (24 X 13 - 12) 6 ブライ (1100/1200/1250)	2
10	98-2373	117-5196 に振り替え	2
10	117-5196	タイヤ - 後 (26.5 X 14 - 12) 2 ブライ U-T (5200/5500/5600/5700D/5800)	2
11	94-8693	ホイール&タイヤ・アセンブリ (ブーム・エンクロージャ)	2
*	94-8695	108-9955 に振り替え	2
10	108-9955	タイヤ (15 X 6 - -6) 2 ブライ (ブームカバー用)	2
*	87-3470	バンパー	1
12	94-7283	254-62 に振り替え	
*	254-62	ベアリング・コーン (前輪 5500/5600/5700D/5800)	2
13	87-1970	ベアリング - 後アクスル (1200/1250)	4
13	93-6587	ベアリング (前輪 5500/5600/5700/5800D)	2
12	115-9471	ベアリング - カップ (前輪 5800D)	2
*	251-346	ベアリング - ボール (1200/1250/1750)	2
14	92-4187	クロス & ベアリング・キット (1200/1250)	4
15	98-2160	電圧計 (1200/1250/5600)	1
16	40999	クランプ ASSY	1
17	41482	117-5802 に振り替え	1
17	117-5802	フローメータ	1
18	41480	バルブ 1" モータ駆動 CT (1100/3000/5200)	1
19	95-2450	ダイヤフラム・キャップ - 20 PSI (1100/1200)	4
20	40998	ガスケット (1100/3000/5200/1200/1250/1750/5700D)	希望数
21	117-5835	ノズル - XR11005VS	1
21	117-5836	ノズル - XR11006VS	1
21	117-5837	ノズル - XR11008VS	1
21	117-5838	ノズル - XR11010VS (標準)	1
21	117-5839	ノズル - XR11015VS	1
22	120-0714	キャップ - ノズル (1100/1200/1250/3000/5600/5700D)	1
23	95-9185	クランプ (1100/1200/1250/3000/5600/5700D)	2
24	95-9193	ダイヤフラム・キャップ - 10 PSI (1100/1200/1250/1750/5600/5700D/5800)	4
25	95-9191	O リング (1100/1200/1250/1750/5800)	2
26	95-9188	ノズル - SS 1 GPM (標準) (1100/1200/1250)	2
26	95-9221	ノズル - SS 2 GPM (標準) (1200/1250/5600)	2
26	95-9222	ノズル - SS 0.4 GPM	2
26	95-9223	ノズル - SS 0.5 GPM	2
26	95-9224	ノズル - SS 0.6 GPM	2
26	95-9225	ノズル - SS 0.8 GPM	2

*図はありません。 **単体では販売しておりません。キットの内容は20-33ページをご覧ください。 価格は予告なく変更される場合があります。 お手持ちの機械に必要なすべてのパーツを掲載しているわけではありません。ご注文の際は、必ずパーツカタログやマスターパーツビューワーでご確認ください。

多目的車両 & 特殊装置

MULTI PRO®



参照番号	パーツ番号	名称	数量
26	95-9226	ノズル - SS 1.5 GPM	2
27	95-9186	キャップ - 90	2
28	99-0815	シール - ビトン	2
29	104-8777	108-3263 に振り替え	1
29	108-3263**	シール MVP キット (オープン・ブーム・スプレーヤ)	希望数
*	93-6212	フィルタ - 圧縮 (泡マーカークット)	1
*	94-7227	フィルタ - バルブ (泡マーカークット)	1
*	105-4320	スイッチ	1
*	104-4620	運転席 - 標準	1
*	100-3069	右側ブレーキ ASM (5700)	1
*	100-3070	左側ブレーキ ASM (5700)	1
*	115-2165	ボール・ジョイント (1750)	1
*	2411-33	ボールジョイント - 右側 (ハトメ付き) - MP 1750)	1
*	2411-36	ベアリング- エンド, ロッド (5800)	1
*	321-10	ねじ - HH	8
*	32136-2	ナット - SHH	4
*	325-12	ねじ - HH	4
*	3256-28	ワッシャ - 平 (1250)	1
*	340-139	フィッティング - エルボ 90 (5700)	2
*	353-781	フィッティング - エルボ (5700/5800)	1
*	74-1810	ワッシャ	2
*	87-1430	ジョイント - ボール (1250)	4
*	87-3770	ブッシュ - ハウジング, ベル (1750)	2
*	87-3920	ブッシュ (5800)	8
*	92-5821	ヘッド - フィルタ (5700)	1
*	93-2242	フィルタ - オイル (5800)	1
	131-3751**	1200/1250/1750 MVP キット フィルタ/スクリーン 吸い込み	1
*	131-6690	シート・カバー, 小	1
*	137-1311	メッシュ・シート・カバー - 小	1

多目的車両 & 特殊装置

MULTI PRO®

MH-400

参照番号	パーツ番号	名称	数量
*	100-8372	ベルト - ステアリング	1
*	117-5896	ベルト - CVT	1
*	100-6992	エレメント - フィルタ (赤)	1
*	115-7854	燃料フィルタ - インライン	1
*	100-6991	エレメント - フィルタ (緑)	1
*	100-8642	スクリーン - サクション	1
*	54-0110	フィルタ - オイル (トランスミッション)	1
*	108-3263	タレットシール修理キット - マルチプロ 1200, 1250, 5700-D とワークマン 200 S	1
*	54-9180	U ジョイント・キット	1
*	110-5132	タイヤ - (24 X 13 - 12) 6 プライ	2
*	110-5133	タイヤ - (18 X 9.5 - 8) 4 プライ スムース	2
*	330802	106-9691 に振り替え	-
*	106-9691	タイヤ - (18 X 9.5 - 8) 4 プライ (1100)	2

1200/1250 ターフ・スプレーヤ

参照番号	パーツ番号	名称	数量
*	100-8372	ベルト - ステアリング	1
*	117-5896	ベルト - CVT	1
*	100-6992	エレメント - フィルタ (赤)	1
*	115-7854	燃料フィルタ - インライン	1
*	100-6991	エレメント - フィルタ (緑)	1
*	100-8642	スクリーン - サクション	1
*	54-0110	フィルタ - オイル (トランスミッション)	1
*	108-3263	タレットシール修理キット - マルチプロ 1200, 1250, 5700-D とワークマン 200 S	1
*	54-9180	U ジョイント・キット	1
*	110-5132	タイヤ - 後 (24 X 13 - 12) 6 プライ, ウルトラトラック	2
*	110-5133	タイヤ - 前, (18 x 9.5 - 8) 4 プライ, スムース	2
*	93-7128	ドラム - ブレーキ	2
*	106-7865	マウント - エンジン	4

1750 ターフ・スプレーヤ

参照番号	パーツ番号	名称	数量
*	251-82	ベアリング - 油圧ポンプ・ドライブ	1
*	251-8	ボールベアリング	1
*	92-4187	クロス & ベアリング・キット	1
*	254-72	ベアリング・カップ, テーパード	1
*	110-2538	ベアリング - リリース, クラッチ	1
*	251-346	ベアリング (2個) ギアシャフト ASM	1
*	254-107	ベアリング - カップ	1
*	54-0110	フィルタ - オイル (トランスミッション)	1
*	108-3847	フィルタ - エンジン・オイル	1
*	115-7854	インライン燃料フィルタ	1
*	108-6945	点火プラグ	1
*	125-0765	ベルト - 同調	1
*	106-6716	シール・キット - ステア・バルブ	1
*	110-5132	タイヤ - 後 シェブロン	2
*	120-7639	タイヤ - 前	2
*	108-5675	油圧ホース ASM (2014以降)	2
*	100-1535	スイッチ	1
*	131-6690	シート・カバー, 小	1
*	137-1311	メッシュ・シート・カバー - 小	1

5800 ターフ・スプレーヤ

参照番号	パーツ番号	名称	数量
*	98-9676	V-ベルト	1
*	100-6992	エレメント - フィルタ (赤)	1
*	108-3810	フィルタ - エア	1
*	108-3841	フィルタ - オイル	1
*	110-9049	フィルタ - スピンオン	1
*	100-6991	エレメント - フィルタ (緑)	1
*	100-8642	スクリーン - サクション	1
*	75-1310	エレメント - フィルタ	1
*	125-2902	フィルタ - 燃料 (2015 ガソリン車)	1
*	110-9044	セパレータ・フィルタ ASM	1
*	75-1310	フィルタ - 油圧	1
*	120-0781	ロッド - コネクティング	1
*	117-5196	タイヤ - 後 (26.5 X 14 - 12) 2 プライ, ターフトラック	2
*	120-2114	タイヤ - 前, (22 x 12 - 12) 4 プライ, スムース	2
*	121-9774	アブソーバ - ショック	2
*	100-1535	スイッチ	1
*	131-6690	シート・カバー, 小	1
*	137-1311	メッシュ・シート・カバー - 小	1
*	106-5269	イグニッションスイツ ASM	1

トレーラ・スプレーヤ

参照番号	パーツ番号	名称	数量
*	95-3465	タイヤ (29 x 14 - 15) 6 プライ, ウルトラトラック (300T)	2
*	99-0853	フィルタ - ノズル, 50 メッシュ (50T/80T)	希望数
*	100-6756	フィルタ - 圧力 (300T)	1
*	100-6991	フィルタ - 吸込, 30 メッシュ 緑 (300T)	1
*	100-8642	フィルタ - 吸込, 50 メッシュ 青 (300T)	1
*	100-6992	フィルタ - 吸込, 80 メッシュ 赤 (300T)	1
*	100-1535	スイッチ	1
*	131-6690	シート・カバー, 小	1
*	137-1311	メッシュ・シート・カバー - 小	1



スペシヤリテ

イ機器

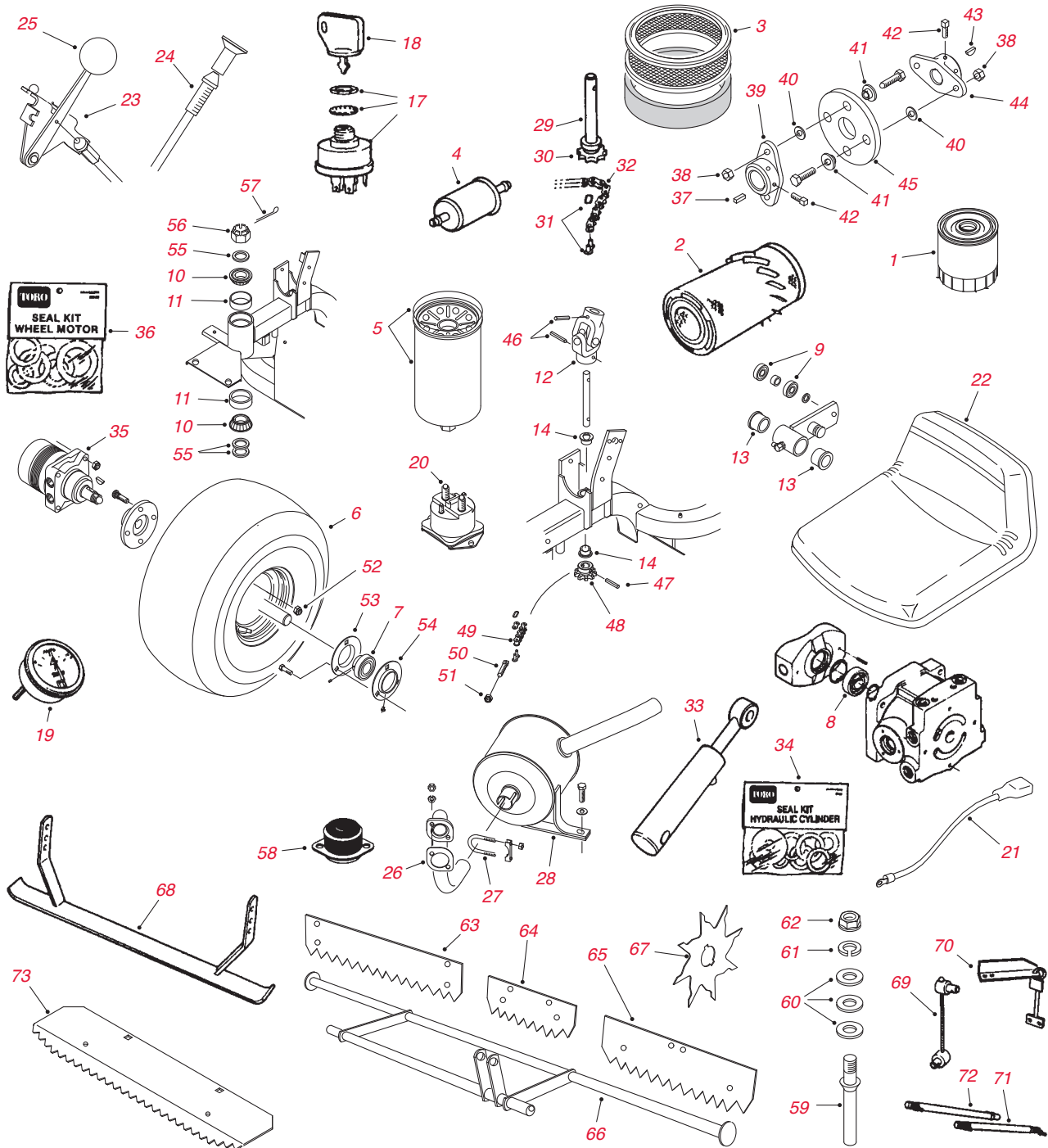


286 SandPro™ / InfieldPro™

292 ProCore® Core Processor

スペシャリティ機器

SAND PRO® / INFIELD PRO®



サンドプロ/インフィールドプロ

参照番号	パーツ番号	名称	数量
1	4929325	107-7817 に振り替え	1
1	107-7817	フィルタ - エンジン・オイル (2020/3020/3040/5000/5020/5040)	1
2	33-1300	108-3808 に振り替え	1
2	108-3808	エア・フィルタ (12/14/2000)	1
2	93-2195	108-3811 に振り替え	1
2	108-3811	エレメント - エアクリーナ	1
3	92-0527	エア・フィルタ・エレメント (2020/3020/5000/5020)	1
4	18-1520	108-3831 に振り替え	1
4	99-9403	108-3831 に振り替え	1
4	108-3831	フィルタ - 燃料 (2000/3000)	1

*図はありません。 **単体では販売しておりません。キットの内容は20-33ページをご覧ください。価格は予告なく変更される場合があります。お手持ちの機械に必要なすべてのパーツを掲載しているわけではありません。ご注文の際は、必ずパーツカタログやマスターパーツビューワでご確認ください。

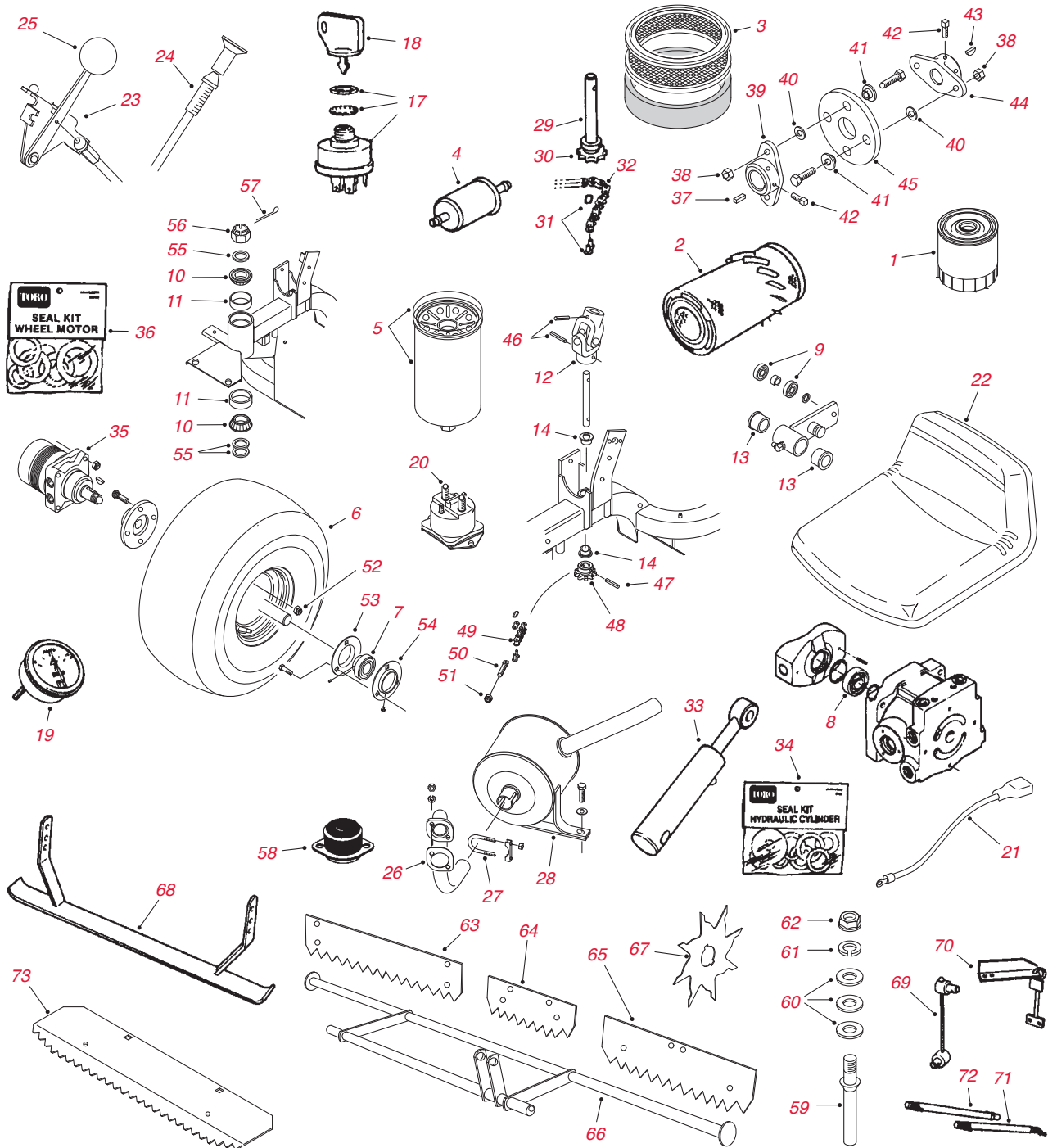
サンドプロ/インフィールドプロ - 続き

参照番号	パーツ番号	名称	数量
4	83-1320	94-2690 に振り替え	1
4	94-2690	フィルタ - 燃料 (2020, 3020, 5000, 5020)	1
5	23-9740	油圧フィルタ	1
*	30035**	400 時間 フィルタMVP キット (サンドプロ/インフィールドプロ 3040/5040)	希望数
6	231-79	85-8290 に振り替え	3
6	28-1070	85-8290 に振り替え	3
6	85-8290	タイヤ (22 X 11 - 8) 2 ブライ, ノビイ	3
6	116973	117-2901 に振り替え	3
6	117-2901	タイヤ (22 x 11 - 8) 2 ブライ, ターフトラック	3
6	110-3364	タイヤ (22 X 11 - 8) 2 ブライ, スムース	3
7	251-352	ベアリング	1
8	251-8	ベアリング - ボール	1
9	251-307	251-259 に振り替え	2
9	251-259	ベアリング - ボール (ニュートラル・アーム)	2
10	254-70	115-9472 に振り替え	2
10	115-9472	コーン - ベアリング	2
11	254-69	115-9471 に振り替え	2
11	254-61	115-9471 に振り替え	2
11	115-9471	カップ - ベアリング	2
12	85-9200	ナックル - ステアリング	1
13	256-113	ブッシュ	2
14	256-287	ブッシュ - ホイール	2
17	12-8140	キー・スイッチ (サンドプロ 14)	1
17	23-0660	キー・スイッチ (2000/3000)	1
17	83-0020	キー・スイッチ (5000)	1
*	29-6162	スイッチ - マイクロ	1
18	218-412	62-7770 に振り替え	1
18	62-7770	キー - イグニッション	1
19	83-0820	アンメータ ('93以降)	1
20	6-1600	ソレノイド ('90年度以前)	1
20	28-4210	ソレノイド ('91 以降)	1
21	83-1140	83-2420 に振り替え	1
21	83-2420	ケーブル - プラス	1
22	20-0930	27-5170 に振り替え	1
22	27-5170	運転席	1
23	51-0680	スロットル・コントロール	1
24	19-2090	チョーク・コントロール	1
25	233-25	ノブ - コントロール	1
26	2210-118	ガasket	1
27	2412-37	ブラケット	1
28	51-0700	マフラー ('92以降)	1
29	18-6340	シャフト - ステアリング, 下	1
30	17-2490	スプロケット - ステアリング	1
31	2710-31	コネクティング・リンク (1974-93)	1
31	2710-11	コネクティング・リンク (1994 以降)	1
32	18-6370	チェーン	1
33	68-9700	114-0626に振り替え	1
33	74-3300	114-0626に振り替え	1
33	83-7000	油圧シリンダ (1992-07)	1
33	114-0626	油圧シリンダ (2008以降)	1
34	83-7250	86-5360 に振り替え	1
34	86-5360	シール・キット (シリンダ 83-7000 用)	1
35	75-9990	ホイール・モータ	2

*図はありません。 **単体では販売しておりません。キットの内容は20-33ページをご覧ください。 価格は予告なく変更される場合があります。 お手持ちの機械に必要なすべてのパーツを掲載しているわけではありません。 ご注文の際は、必ずパーツカタログやマスターパーツビューワーでご確認ください。

スペシャリティ機器

SAND PRO® / INFIELD PRO®



サンドプロ/インフィールドプロ

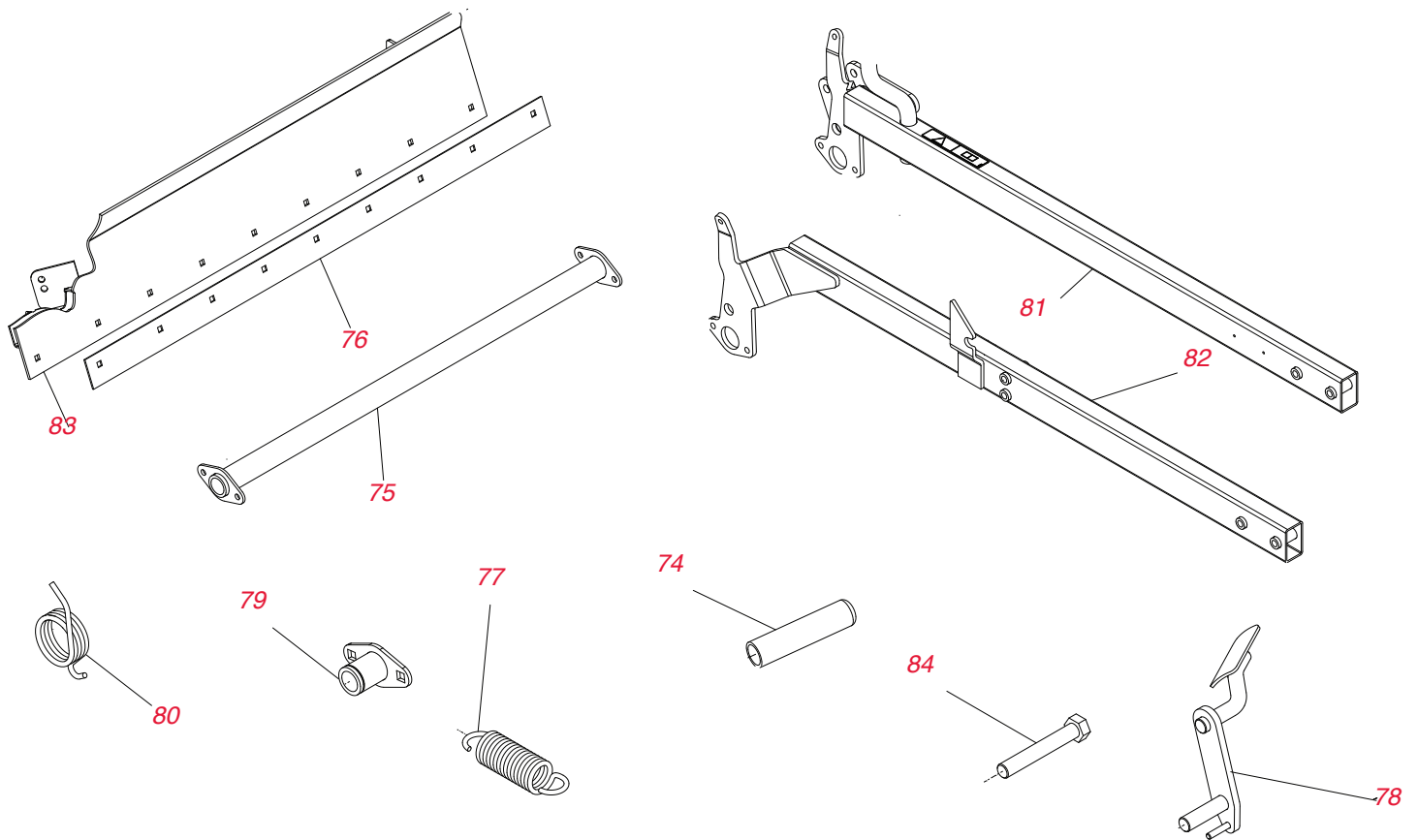
参照番号	パーツ番号	名称	数量
36	76-0800	シール・キット (モータ 75-9990 用)	1
36	94-8178	シール・キット (75-9830/75-9831/75-9840/97-3055/98-0958/98-0959)	1
37	10-7070	キー - 四角	1
38	3296-29	ナット - ロック	4
39	27-1960	110-5236 に振り替え	1
39	110-5236	ハブ - エンジン	1
40	3256-23	ワッシャー - 平	4
41	125-9249	スペーサ - カップリング	4
42	3241-5	ねじ - 四角 HD セット	4
43	3257-32	キー - 半月	1

サンドプロ/インフィールドプロ - 続き

参照番号	パーツ番号	名称	数量
44	49-9600	110-9695 に振り替え	1
44	110-9695	ハブ - ポンプ	1
45	27-6560	115-4523 に振り替え	1
45	44-2230	115-4523 に振り替え	1
45	115-4523	カップリング - 油圧ポンプ	1
46	32121-15	ピン - スプリング	2
47	32121-16	ピン - ロール	1
47	32121-112	ピン - ロール (5000)	1
48	85-9180	スプロケット - ステアリング	1
49	85-8030	チェーン - ステアリング	1
50	18-6380	ピン - ステアリング調整	2
51	3296-4	ナット - ロック	2
52	242-50	ナット - ラグ	12
53	85-8950	フランジレット	1
54	85-8940	フランジレット - リリューブ	1
55	18-6320	ワッシャ	3
56	32136-9	ナット - 六角, スロット付き	1
57	3272-37	ピン - コッター	1
58	83-1031	マウント - エンジン (5000/5020)	4
59	88-8450	ブロング - レーキ	27
59	42-1940	ブロング - レーキ	24
60	3256-24	ワッシャ - 平	希望数
61	3253-21	ワッシャ - ロック	希望数
62	3217-7	ナット - 六角	希望数
64	18-7580	77-5090-01 に振り替え	3
64	77-5090-01	ドラッグ・プレート - サブ	3
65	18-7640	77-5080-01 に振り替え	2
65	77-5080-01	ドラッグ・スィベル	2
67	20-7380-01	ブレード - スパイク	希望数
69	20-4670	ドラッグ・ケーブル・アセンブリ	14
70	18-7660-01	スィベル・ブラケット	2
71	18-7530	ボールジョイント - レーキ	8
72	18-7550	18-7530 に振り替え	8
73	84-2280-03	レーキ - 仕上げ用	5
*	120-5772	ベルト - V	1
*	108-3811	エレメント - フィルタ, エア	1
*	119-5852	フィルタ - オイル	1
*	115-7854	燃料フィルタ - インライン	1
*	121-4570	フィルタ - 燃料	1
*	114-3494	エレメント - フィルタ, 25 ミクロン	1
*	127-0381	インナー・フィルタ・キット	1
*	08725**	400 時間整備キット SP SP2040Z	希望数
*	125-6406	タイヤ (16 x 7.5 - 8) 4 プライ; ターフトラック (2040Z)	2
*	125-6465	タイヤ (25 x 12 - 9) 3 プライ; ターフトラック (2040Z)	2
*	70-9870	プレート - バッキング	1
*	120-3407	エンジン整備キット (SP 3040 2006-2010)	1
*	120-3404	ブロック - ガイド (SP 3040 /5040 2011 以降)	1
*	120-3403	エンジン取り付け ASM (SP 5040 2011 以降)	1
*	85-0160-03	ウィーダ ASM	1
*	132-4351	交換用ハイドロスタット ASM (SP 2020/3020)	1
*	51-0780	スライダ - 座席	1
*	51-0790	アジャスタ - 運転席, 左側	1
*	95-8836	ホース ASM, モータ ASM	1
*	104-8162	バッテリー - ドライ (SP 5040)	1

*図はありません。 **単体では販売しておりません。キットの内容は20-33ページをご覧ください。 価格は予告なく変更される場合があります。 お手持ちの機械に必要なすべてのパーツを掲載しているわけではありません。 ご注文の際は、必ずパーツカタログやマスターパーツビューワーでご確認ください。

スペシャルティ機器
SAND PRO® / INFIELD PRO®



サンドプロ/インフィールドプロ - 続き

参照番号	パーツ番号	名称	数量
74	104-9838	グリップ - 発泡樹脂 (SP 3040/5040)	1
*	108-2835-01	スカリファイヤ取り付け ASM (SP 3040/5040)	1
75	108-5402-03	トーション・チューブ ASM (SP 3040/5040)	1
76	108-5406-03	プレート - ウェア (SP 3040/5040)	1
77	108-5412	スプリング - エクステンション (SP 3040/5040)	2
78	108-5418-03	ロック・レバー ASM (SP 3040/5040)	1
79	108-5421	プレート ASM (SP 3040/5040)	1
80	108-5424	スプリング - トーション (SP 3040/5040)	1
*	110-1350-03	ドラッグ・フレーム ASM (SP 3040/5040)	1
*	110-3362	ピボット・バー ASM (SP 3040/5040)	1
*	110-8105	リンク ASM (SP 3040/5040)	1
*	112-1403	アダプタ ASM (SP 3040/5040)	1
*	112-1432	アダプタ ASM (SP 3040/5040)	1
81	112-7156-03	右側昇降アーム ASM (SP 3040/5040)	1
82	112-7157-03	左側昇降アーム ASM (SP 3040/5040)	1
*	114-0641-03	ピボット ASM (SP 3040/5040)	1
83	115-5642-03	ブレード ASM (SP 3040/5040)	1
*	132-4389	ハンガー ASM, クイック・アタッチ・システム	1
*	1-523420	バンパー ASM (SP 3040/5040)	2
*	23-2790-01	ブレード - スクレーパー (SP 3040/5040)	1
*	256-172	ブッシュ (SP 3040/5040)	1
*	27-9080	ベアリング - フランジ (3040/5040)	2
*	32144-4	ねじ - HWH (SP 2040Z)	1
*	3220-5	ナット - ジャム (SP 3040/5040)	2
*	325-12	ねじ - HH (SP 2040Z)	2
84	325-13	ねじ - HH (SP 3040/5040)	4
*	3296-45	ナット - ロック, NI (SP 3040/5040)	2
*	3296-51	ナット - ロック, NI, NI (SP 2040Z)	1
*	93-4133	シール - リップ (SP 3040/5040)	1
*	106-9288	センサー - 近接, 鉄類 (SP 2020)	1
*	114-4319	ピボットピン	1
*	20-4290	マット ドラッグ	1

スペシャリティ機器

ターフ管理機器

プロコア コア・プロセッサ

参照番号	パーツ番号	名称	数量
1	108-3810	エレメント - エア・フィルタ	1
	110-2976	115-8957 に振り替え	
2	115-8957	Vベルト - チョッパー駆動マッチ 2本組	2
3	110-2772	Vベルト - エンジン駆動 (3本セット)	1
4	112-4254	ベルト - ブラシ駆動	1
5	115-2951	V-ベルト - コーナー・シャフト	1
6	114-7741	タイヤ (18 x 9.5 - 8) 6 プライ, ターフトラック	2
7	254-106	ベアリング・コーン - インナー	2
8	254-107	ベアリング・カップ - インナー	2
9	254-92	ベアリング - コーン - アウター	2
10	254-72	ベアリング・カップ - アウター	2
11	114-3920	110-2730 に振り替え	124
11	110-2730	チップ - チョッパー	124
12	323-7	ねじ - 六角キャップ HD	62
13	114-7728	ねじ	248
14	114-7606	チョッパー・アクスル ASSY	1
15	114-7614	ブレード - ベント	62
16	80-6990	ワッシャ - 硬化	2
17	3-4244	プーリ - コーナー・シャフト・アイドラ	1
18	114-7715	アクスル - ブラシ	1
19	110-2908	ブラシ - スーパー	2
20	80-6990	ワッシャ - 硬化	4
21	98-4871	ブッシュ - スリーブ	2
22	63-8360	キー - イグニッション	1
23	83-0020	スイッチ - イグニッション	1
	114-7742	119-3010 に振り替え	
24	119-3010	リム - ホイール	2
25	242-50	ナット - ラグ	10
26	105-2539	キャップ - エア・フィルタ ASSY	1

ターフ管理スペシャリティ機器

参照番号	パーツ番号	名称	数量
ライン・ペインタ 1200			
*	108-3842	フィルタ - エンジン・オイル	1
*	30036**	400 時間フィルタ MVP キット	希望数
*	108-2604	フィルタ - エアクリーナ・エレメント (メイン)	1
*	108-2603	フィルタ - エアクリーナ・エレメント (スポンジ)	1
レーキ・オ・バック			
*	115-9022	フィンガー - ナイロン	希望数
*	13-3090	スプリング - レーキ歯	希望数
*	11-9760	49-2040 に振り替え	希望数
*	49-2040	ねじ	希望数
*	2710-11	接続リンク	1
*	108-3808	エレメント - リモート・エア・フィルタ	1
*	108-3854	インライン燃料フィルタ	1
*	119-6225	タイヤ (11L-15SL)	2
*	108-3847	オイル・フィルタ	1
*	13-4960	シャフト プレート フィンガー	6
*	32140-94	ねじ - HH SEMS	6
レーキ・オ・バック・スィーパー			
*	13-2650	V ベルト, エンジン & クラッチ & マフラー・アセンブリ	1
*	93-0183	V-ベルト, インペラエンジン & クラッチ & マフラー・アセンブリ	1
*	93-4034	Vベルト, ガード・アセンブリ	1
*	119-6225	タイヤ (11L-15SL)	2
*	254-62	ローラ ・ベアリング - コーン (ホイール・ハブ ASM)	2
*	254-65	ローラ ・ベアリング - コーン (ホイール・ハブ ASM)	2
*	254-66	ローラ ・ベアリング - カップ (ホイール・ハブ ASM)	2
*	115-9471	ローラ ・ベアリング - カップ (ホイール・ハブ ASM)	2
*	56-6220	ベアリング - プロア & ファン・スロート・フラップ ASM	2
*	56-6230	ローラ・ベアリング (レーキ ASM) & ガード ASM	2
*	107-1054	ベアリング- クラッチ ASM	1
*	107-1078	ベアリング- クラッチ ASM	1
ターフ・スィーパー 4800			
*	01-279-0010	フィンガー - ゴム	希望数
*	01-269-0320	119-6343 に振り替え	
*	119-6343	タイヤ - 前 (18 X 8.5 - 8) 4 プライ	2
*	95-0177	タイヤ - 後 (18 X 9.5 - 8) 4 プライ	2
*	01-317-0240	油圧オイル・フィルタ (1992-95)	1
*	23-9740	油圧オイル・フィルタ (1997以降)	1
*	70-9870	プレート - バッキング	1
*	104-4620	運転席 - 標準	1
プロスィープ 5200			
*	117-5196	タイヤ (26.5 x 14 - 12) 2 プライ; ターフトラック	2
プロフォースプロア			
*	112-1853	ベルト - V	1
*	115-7854	燃料フィルタ - インライン	1
*	120-2235	フィルタ - 燃料	1
*	99-4506	タイヤ (20 x 10 - 8) 4 プライ; ターフメイト	2
*	117-5115	ハブ & ベアリング ASM	2
トップドレッサ			
*	01-269-0320	119-6343 に振り替え	
*	119-6343	タイヤ - 前 (18 X 8.5 - 8) 4 プライ	2
*	106-9691	タイヤ (18 X 9.5 - 8) 4 プライ リブ (2500)	2
*	01-317-0240	油圧オイル・フィルタ (2300 1994 以降)	1
*	340-139	フィッティング - エルボ 90 (2500)	1

*図はありません。 **単体では販売しておりません。キットの内容は20-33ページをご覧ください。 価格は予告なく変更される場合があります。 お手持ちの機械に必要なすべてのパーツを掲載しているわけではありません。 ご注文の際は、必ずパーツカタログやマスターパーツビューワーでご確認ください。



パーツリスト

パーツリスト

パーツ番号	名称
01-100-0260	ベアリング - フランジ
01-264-0230	ベルト 3/3V800 **歯 (コグ) なし**
01-268-0160	プーリ - アイドラ
01-279-0010	フィンガー - ゴム
01-283-0030	ブレード - スライシング, 4"
01-283-0040	ブレード - スライシング, 6"
01-283-0090	サッチング - レード
01-317-0240	フィルタ・エレメント
1-513374	メータ - アワー
1-523420	バンパー
1-603299	ローラ - 芝削り, 防止
1-603903	スペーサ
1-806003	ピン - コッター
10-4930-01	バー - ベッド
10-5080-01	キャップ - エンド
10-6870-03	ハブ - ホイール
10-8100-01	ストラップ - シャフト, プレーキ
100-1270	スイッチ - 近接
100-1535	スイッチ
100-2261-01	ブラケット - 刈高, 前
100-2262-01	後フル刈高ブラケット ASM
100-2263	サポート - ロッド
100-2267-01	サイドプレート
100-2268-01	左側サイドプレート ASM
100-2276	スペーサ - フレーム
100-2287	デフレクタ - シールド, グラス
100-2289	後ガラス・シールド ASM
100-2348	リム ASM
100-2536	ローラ ASM
100-2538	SHAFT-ROLLER(Needs-translation)
100-2582	リム
100-2588	V-ベルト, B 断面
100-3017	ピン - アーム, 昇降
100-3020	ピン
100-3031	右側昇降アーム ASM
100-3032	左側昇降アーム ASM
100-3052	ピストンモータ ASM
100-3069	右側ブレーキ ASM
100-3070	左側ブレーキ ASM
100-3172-03	スクリーン ASM
100-3190-03	エンジン・マウント ASM
100-3192	エレメント - フィルタ, 燃料
100-3350	ベッドナイフ - ハイカット (フェアウェイ)
100-3380	右側ピボット・ハブ ASM
100-3381	左側ピボット・ハブ ASM
100-3620	タイン - ニードル, 5MM X 6.43
100-3621	タイン - ニードル, 8MM X 7.38
100-3693	ミニ・タイン ASM
100-3694	ねじ-HSH
100-3695	3 タインヘッド ASM
100-3696	4 タインヘッド ASM
100-3795	ジョイント - ボール
100-3814	スリーブ - 保護
100-3833	ホース - 油圧
100-3876	油圧ホース ASM
100-3877	油圧ホース ASM
100-3878	油圧ホース ASM
100-3879	油圧ホース ASM
100-4161	後ローラ リールマスター GA
100-4181	前ガラス・シールドASM

パーツ番号	名称
100-4194	キャリア・フレーム ASM
100-4240	フィッティング - STR
100-4809	ホース - ラジエター, 下側
100-4810	マフラ
100-4815	ケーブル - コントロール, 走行
100-4817	スペーサ - ベアリング
100-4824	エアクリーナ ASM
100-4825	バンド - 取り付け, エアクリーナ
100-4866	グロメット
100-4869	クーラ - オイル
100-4872	プレート - スイッチ, ニュートラル
100-4876	ホース - 油圧
100-4880	ホース - 油圧
100-4890	フィッティング - チェック
100-4891	ホース - 油圧
100-4892	ホース ASM
100-4918	ダイオード
100-4926	ベアリング - 調心, 自動
100-4928	ベルト - 運転席
100-4929	スロープ・インジケータ ASM
100-4939-03	キャリア - サイドワインダー
100-4944	シャフト - ピボット, カuttingユニット
100-4959	カラー
100-4992	ブラケット - スプリング
100-4994-01	フレーム - リール
100-5024	ピン - クレビス
100-5384	ベアリング - ボール
100-5386	ベアリング - ローラ
100-5392	BELT-5VX
100-5396	ベアリング - ローラ
100-5414	ガード - ターフ, 3 タインヘッド 5 フィンガー
100-5415	ガード - ターフ, 3 タインヘッド 3 フィンガー
100-5416	ガード - ターフ, 4 タインヘッド 5 フィンガー
100-5417	ガード - ターフ, 4 タインヘッド 7 フィンガー
100-5418	ガード - ターフ, 6 タインヘッド 5 フィンガー
100-5419	ガード - ターフ, 6 タインヘッド 7 フィンガー
100-5420	ガード - ターフ, 8 タインヘッド 9 フィンガー
100-5421	ガード - ターフ, 8 タインヘッド 5 フィンガー
100-5525	ホース ASM
100-5579	ホース ASM
100-5582	シャフト - ピボット, 昇降アーム
100-5605-01	右側スキッド ASM
100-5612-01	左側スキッド ASM
100-5620-01	右側スキッド ASM
100-5674	ピン ASM
100-5703	スペーサ&ベアリング ASM
100-5704	スペーサ - 整合セット
100-5705	スピンドル・シャフト ASM
100-5709	ナット - スピンドル, 特殊
100-5762	スペーサ - ベアリング
100-5780-03	フレーム - デッキ
100-5797-03	ブラケット - 刈高, 右
100-5799	シム - 刈高, 060"
100-5832	チューブ
100-6178	アイドラ・アーム ASM
100-6193	キャリア・フレーム ASM
100-6400	シールド ASM - 前
100-6431	チューブ - 戻り
100-6434	ロッド - 押さえ, バッテリー
100-6435	端子 - バッテリー

*図はありません。**単体では販売していません。キットの内容は20-33ページをご覧ください。価格は予告なく変更される場合があります。お手持ちの機械に必要なすべてのパーツを掲載しているわけではありません。ご注文の際は、必ずパーツカタログやマスターパーツビューワーでご確認ください。

パーツ番号	名称	パーツ番号	名称
100-6440	ブルリンク&ブッシュ ASM	104-0069	油圧ホース ASM
100-6443-01	フレーム ASM	104-0080	フィルタ・ヘッド ASM
100-6447	チューブ - スペーサ	104-0400	チューブ ASM
100-6448	スペーサ - ローラ	104-0401	チューブ ASM
100-6449	ローラ - 昇降	104-0402	チューブ - 油圧
100-6756	エレメント - フィルタ, 圧力	104-0403	チューブ ASM
100-6991	エレメント - フィルタ (緑)	104-0404	チューブ ASM
100-6992	エレメント - フィルタ (赤)	104-0405	ホース - 油圧
100-7100	サポート - ロッド	104-0406	ホース - 油圧
100-7105	右側刈高調整 ASM	104-0407	ホース - 油圧
100-7106	左側刈高調整 ASM	104-0422	ニュートラル・アーム ASM
100-7113-01	ウェイト - エンド	104-0454	ホース - ラジエター, 上側
100-7123	スペーサ - ベッドバー	104-0462	ハブ・ホイール, スペーサ
100-7124-01	ベッドバー - 加工済み	104-0485-03	シールド - ホイール
100-7126	ボルト - ホイール	104-0487	ホース - 油圧
100-7132	溝付きローラ ASM	104-0532	ワッシャ - プーリ
100-7136	後ガラス・シールド ASM	104-0538	ベアリング - 自動整列
100-7140	リール・フレーム ASM	104-0540	ローラ - 溝付き
100-7599	ベアリング - ボール	104-0705-03	ヨーク - ジョイント
100-7617	4 タインヘッド ASM, HD	104-0762-01	フォーク - キャスタ
100-7618	3 タインヘッド ASM, HD	104-0764	ピストンモータ ASM
100-7621	ベアリング - ボール	104-0972	クランプ - タイン
100-7644	ベルト-HA (セット 2本=1 台)	104-0984	タイン - 中空, 5/8×5.75
100-7695	フィッティング - エルボ 90	104-1051-03	プレート - スピンドル
100-8011	キャリア・フレーム ASM	104-1052-03	ブラケット - 刈高, 前
100-8070	ランプ - 警告	104-1080	ホース - 油圧
100-8071	ランプ - 警告	104-1093	ローラ
100-8072	スイッチ	104-1156	スペーサ
100-8125-01	左側スキッド ASM	104-1301	ブレード-アトミック (")
100-8138	スプリング - 圧縮	104-1303	ブレード-アトミック (")
100-8327	ベアリング - ボール	104-1304	ブレード ASSY - アトミック 24.75
100-8329	ベアリング - ボール	104-1380	ベッドナイフ - ハイカット (フェアウェイ)
100-8372	ベルト - ステアリング	104-1381	ベッドナイフ - ハイカット (フェアウェイ)
100-8642	スクリーン - サクシジョン	104-1385	溝付きローラ ASM
100-9237	スタータ ASM	104-1386-03	ローラ - 溝付き, 27"
100-9333	ガasket - マフラー	104-1388	溝付きローラ ASM
100-9394	オルタネータ ASM	104-1389-03	ローラ - 溝付き
100-9818-01	プレート - マウント, スプリング	104-1392	シャフト - ピボット
100-9819	ラッチ ASM	104-1806	SHAFT-ROLLER(Needs-translation)
100-9821	プレート - スイッチ, リード	104-1810	ベッドナイフ - ハイカット (フェアウェイ)
100-9900	前ガラス・シールドASM	104-1830	ボルト - J
100-9905-03	溝付きローラ ASM	104-1834	アイドラ・ベアリング ASM
100-9906	溝付きローラ ASM	104-1835	ねじ
100-9910-03	ショルダ付き溝付きローラ ASM	104-1844	コーム
100-9943-03	ローラ・チューブASM	104-2024	ナット - 六角, NI
100-9993	前カバー ASM	104-2056	後ブルフレーム ASM
103-0384	スペーサ	104-2057	センサー
103-2897	ラッチ - キャッチ	104-2065	ねじ - HWH
103-2898	ラッチ - ゴム製	104-2067	スペーサ - エンド, モータ
103-6771	タイヤ (24 X 12 - 12) 4 プライ ラグ	104-2071	バスケット ASM
103-9511	ナット - ロック, NI	104-2078	SHAFT-ROLLER(Needs-translation)
104-0015	ブッシュ - フランジ	104-2091	ローラ - アンチ・スカルプ
104-0028	ガイド - ホース	104-2200-01	チャンバ - センター
104-0046	ピン - スライド, シリンダ	104-2201-01	チャンバ - 右側
104-0057	油圧ホース ASM	104-2202-01	チャンバ - 左側
104-0058	油圧ホース ASM	104-2203-01	アウター・チャンバ ASM
104-0063	油圧ホース ASM	104-2204-01	チャンバ - インナー
104-0064	油圧ホース ASM	104-2205-01	チャンバ - インナー
104-0067	油圧ホース ASM	104-2250-01	スキッド - サイド
104-0068	油圧ホース ASM	104-2260	ホース ASM

*図はありません。 **単体では販売しておりません。キットの内容は20-33ページをご覧ください。 価格は予告なく変更される場合があります。 お手持ちの機械に必要なすべてのパーツを掲載しているわけではありません。 ご注文の際は、必ずパーツカタログやマスターパーツビューワーでご確認ください。

パーツリスト

パーツ番号	名称
104-2261	ホース ASM
104-2263	ホース ASM
104-2265	ホース - 油圧
104-2541	スイッチ ASM
104-2547	スペーサ - インナー
104-2602-03	バー - カット, オフ
104-2607	ストリップ - バスケット
104-2609	スリーブ - プーリ
104-2610	ナット - HF
104-2611	ナット - HF
104-2612	ナット - HF
104-2628	ねじ - HWH
104-2632	グラス・シールド ASM
104-2640	18" フルローラ ASM
104-2642	21" フルローラ ASM
104-2646	ベッドナイフ - ハイカット (グリーン)
104-3355	ロッド - スプリング
104-3357	キャリア・フレーム ASM
104-3365	ロッド - サポート
104-3366	スペーサ
104-3369	シオルダ - ローラ ASM
104-3373-01	右側刈高ブラケット ASM
104-3375-01	左側刈高ブラケット ASM
104-3388	シール - グリス
104-3394	スプリング - 圧縮
104-3396	ねじ - HH
104-3398	ハウジング - ベアリング, MACH
104-3399	ベアリング・ハウジング ASM
104-3494	ベルト - V
104-3502	ホース ASM
104-3541	ハブ - スパイダ
104-3542	スパイダ
104-3545	プーリ - 駆動
104-3546	プーリ - 受動, 下側
104-3547	プーリ - 受動, ダブル
104-3548	プーリ-受動, 上側
104-3554	シャフト - スピンドル
104-3563	インジケータ
104-3661	ブラケット - スプリング
104-3797	フィッティング - ストレート
104-4046	ベアリング - カップ
104-4212	リング - リテーナ, スパイラル
104-4229	後キャリアフレーム ASM
104-4246	ファン - エンジン
104-4299	クロスとベアリングのキット
104-4569-03	ブレード - 24.75"
104-4620	運転席
104-4623-01	チューブ & エンド・キャップ ASM
104-4624-03	ブラケット - 刈高, 左
104-4641	シム - 刈高, 030"
104-4727	リング - リテーナ
104-4754	スプリング - ディテント
104-4809	ドラム - ブレーキ
104-4817	レバー - ブレーキ
104-4819-03	ブラケット - ピボット, 左
104-4820-03	ブラケット - ストップ, キャリア
104-4821	スプリング - トーション
104-4825-03	ブラケット - ピボット, 右
104-4836	フィッティング - T字
104-4840	タンク - 油圧

パーツ番号	名称
104-4852-03	ペダル - 走行
104-4853-03	スクリーン - フード
104-4890	ピストンポンプ ASM
104-5169	フィルタ - オイル
104-5183	ブレード - リフト, ハイ
104-5190-03	パネル - コントロール
104-5207	ホース - ターボ
104-5214	スペーサ - チューブタイプ
104-5215	ポンプ - 燃料, 電動
104-5428	ブラケット - オイル・クーラ, 上側
104-5429	クランプ - フォーム, ワイヤ
104-5460-03	プレート - マウント, オイル・クーラ
104-5464	ホース - 油圧
104-5483	ホース - 油圧
104-5500	ホース - 油圧
104-5501	ホース - 油圧
104-5502	ホース - 油圧
104-5504	ホース - 油圧
104-5505	ホース - 油圧
104-5511	ホース - 油圧
104-5512	ホース - 油圧
104-5525	ピン - シリンダ
104-6126	ワッシャ - 平
104-6478	スプリング - エクステンション
104-7064	タイヤ (22 X 9.50 - 10) 4 ブライ T
104-7179	ピボット - ペダル
104-7201	ナット - HF
104-7520	スプリング - ダンパ
104-7521	ブッシュ
104-7529-01	ブラケット - キャスタ
104-7546	タンク・ストレーナ ASM
104-7547	ケーブル - スロットル
104-7705	ブレーキ ASM
104-7706	E リング, 弓形
104-7707	シャフト - カム, ブレーキ
104-7708	ブレーキ・カム & E リング ASM
104-7719	ボール・ジョイント ASM
104-7738	ブッシュ - フランジ
104-7851	フィッティング - 油圧, 45度
104-8162	バッテリー - ドライ
104-8215	カラー・キット
104-8216	ねじ - SQH
104-8219	集草バスケット ASM
104-8300	ナット - HF, NI
104-8301	ナット - HF, NI
104-8322	ワッシャ - 硬化
104-8331	エンド - ロッド, 球体
104-8341	ブッシュ - ストレート
104-8772	Toro プレミアム・ギア&ベアリング
104-9219	ディスク・クラッチ
104-9312	ピン - 溝付き
104-9314	RM RM550 リール駆動ホース・キット
104-9317	RM52/5400 リール駆動ホース
104-9321	油圧ホース ASM
104-9322	油圧ホース ASM
104-9323	ホース - 油圧
104-9447	アダプタ - モータ
104-9480	SHAFT-ROLLER(Needs-translation)
104-9483	デフレクタ ASM
104-9492-03	スクレーパ ASM

パーツ番号	名称	パーツ番号	名称
104-9838	グリップ - 発泡樹脂	105-3249	ダンパ
104-9875	タイン - 側面排出, 3/4×	105-3693	ベルト - ファン
104-9876	タイン - 側面排出, 5/8×	105-3800	コントロール・バルブ ASM
104-9877	タイン - 側面排出, 7/8× 5	105-3820	油圧シリンダ ASM
104-9914	ナット - 六角	105-3821	油圧シリンダ ASM
105-0000	スペーサ - ファン	105-3822	油圧シリンダ ASM
105-0023	スイッチ - 近接	105-3823	油圧シリンダ ASM
105-0131	ストレーナ - タンク, オイル	105-3824	シール - グリス
105-0139	RM6000 リール駆動ホース・キット	105-3825	ハウジング - ベアリング, 右側
105-0140	RM6700 リール駆動ホース・キット	105-3826	ハウジング - ベアリング, 左側
105-0150	シール - グリス	105-3827	ベアリング - ボール, 自動調心
105-0156	SHAFT-ROLLER(Needs-translation)	105-3833	ボルト - 偏心
105-0158	SHAFT-ROLLER(Needs-translation)	105-3834	ボルト - ショルダ
105-0171-03	ウェイト - エンド	105-3835	シール・キット
105-0172	スペーサ	105-3836	シール・キット
105-0173	ワッシャ	105-3838	スペーサ
105-0177	スペーサ	105-3912	ラッチ - ドロー
105-0191	フルローラ ASM	105-3985	ホース - 油圧
105-0194	SHAFT-ROLLER(Needs-translation)	105-4005-01	プレート - サイド, 右 ASM
105-0195-01	シールド - 刈りかす, 後 ASM	105-4006-01	プレート - サイド, 左 ASM
105-0451	後ブルフレーム ASM	105-4007-01	フレーム ASM - サッチャー
105-0452	ピボット・ヒンジ ASM	105-4011-03	ウェイト - エンド
105-0463-01	プレート - フットレスト	105-4021	ロッド - サポート
105-0464-03	プレート - 運転席	105-4232	スイッチ
105-0494	ハイドロスタット ASM	105-4320	スイッチ
105-0499-03	パネル - コントロール	105-4332	ホース ASM
105-0750	ファン	105-4333	油圧ホース ASM
105-0775	ステアリング・シリンダ ASM	105-4336	ホース ASM
105-0836	ケーブル - バッテリー, 黒	105-4337	ホース ASM
105-0887	ベルト - 駆動, PTO	105-4339	ホース ASM
105-0965	ベアリング - ボール	105-4340	油圧ホース ASM
105-0989	BELT-3V	105-4342	ホース ASM
105-0991	ベルト - バンデッド, 4 溝	105-4347	ホース - 油圧
105-1032-03	クランプ - ホルダー, 4 タイン	105-4548	シャフト - スプリング
105-1036-03	3 タイン・ホルダー ASM	105-4549	スペーサ - ローラ
105-1038-03	クランプ - ホルダー, 3 タイン	105-4552	ベアリング - プラスチック
105-1045-03	4 タイン・ホルダー ASM	105-4579	ゲージ - オイル
105-1098-03	クランプ - タイン, ニードル	105-5342	ボルト・プラウ
105-1099	ニードル・タイン・ホルダー- ASM	105-5379	ナット - スプリング
105-1180	タイン - 中空, 1/2×6.50	105-5392	リベット - ドライブ
105-1184	タイン・ホルダー	105-5394	ロッド - トレーラ, 大
105-1212	ホース - 油圧	105-5400	ホース ASM
105-1213	ホース - 油圧	105-5401	ホース ASM
105-1214	ホース - 油圧	105-5402	ホース - 油圧
105-1215	ホース - 油圧	105-5404	ホース ASM
105-1216	ホース - 油圧	105-5405	ホース - 油圧
105-1218	ピストンモータ ASM	105-5409	ホース ASM
105-1219	油圧モータ ASM	105-5421-01	ペダル - 走行
105-1221	ホース ASM	105-5430	ロッド - コネクティング
105-1222	ホース ASM	105-5444	ケーブル - ロック ニュートラル
105-1230	プレート - スクレーパー	105-5445	ケーブル - 走行
105-1686	スピンドル・シャフト ASM	105-5700	ワッシャ - ウェーブ
105-1904	グリップ - ハンドル	105-5706	ナット-ロック, ベアリング
105-2409	ねじ-HSH	105-5708	プラグ - エクステンション
105-2439	バスケット - 集草	105-5709	ウェイト ASM
105-2539	キャップ	105-5719	カバー
105-2806	エンド - ロッド	105-5720	ベルト - V, ポリ
105-2808	エンド - ロッド	105-5722	プーリ - 駆動側
105-2809	チューブ - リンク	105-5729	ハウジング - ベアリング, 右側
105-3048	ワッシャ-平	105-5730	ハウジング - ベアリング, 左側

*図はありません。**単体では販売しておりません。キットの内容は20-33ページをご覧ください。価格は予告なく変更される場合があります。お手持ちの機械に必要なすべてのパーツを掲載しているわけではありません。ご注文の際は、必ずパーツカタログやマスターパーツビューワーでご確認ください。

パーツリスト

パーツ番号	名称
105-5736	シャフト - ブラシ
105-5740	フック - 昇降
105-5761	グロメット
105-5769	ワッシャ
105-5770	ナット - ショルダ
105-5774	ボルト - ショルダ
105-5775	リング - リテーナ
105-5795	プレート - サイド, 左
105-5797	プレート - サイド, 右
105-5799	フレーム
105-6755	ハウジング - ベアリング, 左側
105-6758	固定ねじ - SQH
105-6759	ハウジング - ベアリング, 右側
105-6761	シール - ガード
105-6785	ベッドナイフ - ローカット (フェアウエイ)
105-6792	ブラシ - ローラ
105-7269	キット - 高刈り, BAHIA 62/
105-7270	標準ブレード/ベルト・キット
105-7271	ブレード/ベルト・キット
105-7272	標準ブレード/ベルト・キット
105-7441	ベアリング - 球面
105-7443	スペーサ - パイロット
105-7468	スタッド - テーパー付き
105-7482	ピン - ラッチ
105-7507	ハブ - ピボット, ジョイスティック
105-7576	ギアポンプ ASM
105-7577	油圧昇降ブロック・マニホールド A
105-7900	油圧ホース ASM
105-7901	油圧ホース ASM
105-7902	油圧ホース ASM
105-7903	油圧ホース ASM
105-7927	ホース - 油圧
105-7941	ナット - 六角, スロット付き
105-8075	インサート - ねじ山付き, 右ねじ
105-8076	インサート - ねじ山付き, 左ねじ
105-8095-01	ベッドバー - フェアウエイ
105-8118	ベアリング - コーン
105-8120	ベアリング - コーン
105-8252-03	ブラケット - POD
105-8285	ホース - 入口, ポンプ
105-8288	ロッド - ジョイスティック
105-8289	スプリング - トーション
105-8536-01	アーム - ステアリング
105-9156	シール・キット
105-9159	シール・キット
105-9202	NO.2本昇降アーム ASM
105-9203	NO.3本昇降アーム ASM
105-9238	ホース - 油圧
105-9612	スプリング - ブラシ
105-9613-01	ブラケット - ブラシ, 左
105-9614-01	ブラケット - ブラシ, 右
105-9616-01	ブラケット - ブラシ, 右
105-9632	ボルト - J
105-9635	ブラシ - グルーマ
105-9768	リール・フレーム ASM - 4ボルト
105-9770	油圧モータ ASM
105-9810-03	ブレード - アンクルセイル
105-9816	ローラ - プラスチック
105-9817	ホース - 油圧
105-9827	シャフト

パーツ番号	名称
105-9912	スペーサ - ラッチ
105-9926	スプリング - エクステンション
105-9928-01	スピンドルASM
105-9930-01	ヒッチ
105-9935	プラグ・チューブ, 四角
105-9943	ワッシャ - スラスト
105-9945	シール - グリス, 青
106-0003	V-ベルト
106-0005	中央スピンドル ASM
106-0006	アウトースピンドル ASM
106-0022	プーリ - 外側
106-0023	プーリ - センター
106-0631	パック - 整備, ブレード (104-
106-1025	プラグ - 油圧
106-1026	プラグ - 油圧
106-1080-03	後リール ASM
106-1082	ベアリング - フランジ, 2 ボルト
106-1085-03	リール・スピンドル ASM
106-1128	ホース - 燃料
106-2416	エアクリーナ ASM
106-2600-01	シールド - グラス
106-2603	ねじ-HSH
106-2607	O リング
106-2619	ストリップ - シール
106-2630	アイドラ・ベアリング ASM
106-2633	ねじ- HHF
106-2646	リング - リテーナ, 弓形
106-2648-01	ベッドバー
106-3621	ステアリング・バルブ ASM
106-3622	ステアリング・チルト・コラム ASM
106-3662	ホース - 油圧
106-3669	油圧ホース ASM
106-3670	油圧ホース ASM
106-3671	ホース - 油圧
106-3672	油圧ホース ASM
106-3680	ホース - 油圧
106-3691	ホース - 油圧
106-3692	ホース - 油圧
106-3693	ホース - 油圧
106-3712-03	ペダル - ブレーキ
106-3713	ディテント
106-3719	ハブ - ペダル, 走行
106-3731	ロッド - ピボット
106-3840	ペダル - 走行
106-3924	ブラケット - ローラ, 後
106-3925	シム - ローラ (0.25)
106-3937	キャリア・フレーム ASM
106-4154	フロアプレート ASM
106-4167	ジョイスティック・ブラケット ASM
106-4192	スペーサ
106-4214	固定ねじ - SQH
106-4237	ベアリング
106-4269	プーリ - 駆動, ダブル
106-4317	サポート - スプリング
106-4353-03	ブレード - アトミック, 25", 左側
106-4383	ベルト - V, BANDED
106-4616	ねじ - スペーサ
106-4620	ピボット・マウント ASM
106-4668	ナット - ロック
106-4669	デカル - 警告, トレーラ

パーツ番号	名称	パーツ番号	名称
106-4675	トンク ASM	106-8521	デカル - 警告
106-4904	エレメント - エアクリーナ	106-8527	ブッシュ
106-5187	バッテリー - ドライ	106-8528	ねじ - ロック
106-5190	バッテリー	106-8529	プラグ - キャップ
106-5269	イグニッション・スイッチ ASM	106-8530	シール - グリス
106-5277	エアクリーナ ASM	106-8535	右側昇降アーム ASM
106-5336	ナット - ジャム	106-8536	左側昇降アーム ASM
106-5344	ブッシュ - フランジ, キー付き	106-8540	プーリ ASM
106-5354	スプリング - ラッチ	106-8542	左ドライブ・カパー ASM
106-5363	シャフト - アジャスタ	106-8625	ブレード - カーバイド
106-5366-01	フレーム ASM	106-8871	ベアリング - ボール
106-5384	ストリップ - パッド	106-8872	リング - リテーナ
106-5388	ロッド - ロック	106-9004	バンパー
106-5408	ガスケット - カバー	106-9064	油圧シリンダ ASM
106-5409	ガスケット - ケース, ギア	106-9066	油圧シリンダ ASM
106-5422	ブレード - 11 枚歯 (狭, カーバイド)	106-9288	センサー - 近接, 鉄類
106-6355	ブレード - 11 枚歯 (カーバイド)	106-9518	ねじ-PRH
106-6362	シール・キット	106-9605	ベッドバー・ピボット・キット
106-6392	キット - サッチャー・ブレード	106-9606	ローラ・キット
106-6394	刈り込みペダル ASM	106-9607	フルローラ・キット
106-6395	カッティング・コントロール・シャフト ASM	106-9618	ブッシュ - ゴム
106-6396	昇降 - ピボット V	106-9623	ボルト - ベッドバー
106-6691	ケーブル - ブレーキ, 駐車	106-9627	ローラ・ブラシ ASM
106-6698	ケーブル - ハイ・ロー	106-9674	ホース - 油圧
106-6716	シール・キット	106-9691	TIRE-4-PLY
106-6726	ステアリング・ポンプ ASM	106-9758	ねじ-CARR
106-6754	デカル - 危険	106-9888	ワッシャー-平
106-6774	ジョイント - ボール	107-0204	ホース ASM
106-6895-03	ボール・ジョイント ASM	107-0214-03	ブレード-アトミック, 21.75"
106-6914	リング - スナップ, 内部	107-0215-03	ブレード - アトミック, 19.00"
106-6915	プーリ ASM	107-0216-03	ブレード - アトミック, 19.00"
106-6917	プーリ - 受動	107-0217-03	ブレード - アトミック, 20.00"
106-6926	シール - グリス	107-0222	ホース ASM
106-6927	スリーブ	107-0235-03	ブレード-アトミック (")
106-6929	V リング	107-0244	ラジエター
106-6937	DPA リール・シール・キット	107-0245	シール・キット
106-6941	シール	107-0249	シール・キット
106-6942	V リング	107-0392	保護剤 - 端子, エアゾル
106-7159	O リング	107-1054	ベアリング
106-7166-03	ブレード - コンビネーション (19")	107-1078	ベアリング
106-7171	ピン・ピボット ASM	107-1135	ホース ASM
106-7536	ベッドバー・アジャスタ ASM	107-1588	ローラ・リビルド・キット
106-7865	マウント - エンジン	107-1589	ローラ・リビルド・キット
106-7962	ホース - 油圧	107-1590	4本ボルト CU リビルド・キット
106-8417	スペーサ - シャフト, ドラム	107-1591	ローラ・リビルド・キット
106-8428	プレート - サイド, 右	107-1592	ローラ・リビルド・キット
106-8429	プレート - サイド, 左	107-1593	ローラ・リビルド・キット
106-8437	ストラップ - ラッチ	107-1594	ローラ・シール・リビルド・キット
106-8448	ベアリング - レース, 延長	107-1595	ローラ・リビルド・キット
106-8450	タブ - ブラシ	107-1598	4本ボルト CU リビルド・キット
106-8454	ロッド ASM	107-1979	昇降シリンダ ASM
106-8459	バンジー	107-1997	フィッティング - グリス
106-8463	シム - グルーマ	107-2043-03	ブラケット - オイル・クーラ, 上側
106-8468	右側アイドラ ASM	107-2052	ピボット・ヨーク ASM
106-8470	左側アイドラ ASM	107-2062	ピン
106-8471	ハブ - ピボット	107-2077	ピン - シリンダ
106-8482	アジャスタ	107-2084	走行ケーブル ASM
106-8489	ブッシュ - スリーブ	107-2152	ホース - 吸い込み
106-8511	アーム - グルーマ刈高, 右	107-2550	ケーブル - コントロール, 走行
106-8513	アーム - グルーマ刈高, 左	107-2552-01	ブラケット - バルクヘッド

*図はありません。 **単体では販売しておりません。キットの内容は20-33ページをご覧ください。 価格は予告なく変更される場合があります。 お手持ちの機械に必要なすべてのパーツを掲載しているわけではありません。 ご注文の際は、必ずパーツカタログやマスターパーツビューワーでご確認ください。

パーツリスト

パーツ番号	名称
107-2553	ロッド・エンド ASM
107-2554	デカル - パネル, コントロール
107-2561	ナット - 六角
107-2563	シール・キット
107-2564	シール・キット
107-2565	4 セクション・ギアポンプ ASM
107-2567	5 セクション・ギアポンプ ASM
107-2577	ギアポンプ・キット - 5 セクション
107-2598	左側昇降アーム ASM
107-2599	右側昇降アーム ASM
107-2951	フレーム
107-2954	ナット - アジャスタ, ベアリング
107-2970	ロッド
107-2979	ボルト - ショルダ
107-2993-03	溝付きスクレーパ ASM
107-2996	前ガラス・シールドASM
107-2999	スクレーパ・ロッド ASM
107-3205	シール - オイル
107-3206	シャフト - ドラム 右
107-3207	シャフト - ドラム 左
107-3216	シャフト - ホイール, 移動用 (右)
107-3224	シャフト - ホイール, 移動用 (左)
107-3227	ナット - ベアリング, ロック
107-3228	スペーサ - シール
107-3233	シール - オイル
107-3237	スペーサ
107-3238	V リング
107-3244	O リング
107-3258	フレーム
107-3273-01	ベッドバー
107-3275	インサート - ねじ山付き, 右ねじ
107-3276	インサート - ねじ山付き, 左ねじ
107-3279	ブラケット - スクレーパ, 左
107-3280	後ローラ用スクレーパ・キット - 右
107-3281	ブラケット - スクレーパ, 右
107-3296	シャフト - ローラ, 後
107-3299-03	ローラ・チューブASM
107-3376	スプリング - 圧縮
107-3399	アダプタ - ウェイト, ホイール
107-3505	スペーサ・ツール, ローラ
107-3509	スチール・ローラASM
107-3526	ステアリング・ボックス ASM
107-3532	グロメット
107-3533	シャフト - ステアリング
107-3540-03	チューブ
107-3543-01	フォーク ASM
107-4001	シム - ローラ (0.01")
107-4026	ねじ - HH
107-4027	キャップ
107-4028	シール - グリス
107-4040	長尺ローラ ASM
107-4303	油圧シリンダ ASM
107-4304	油圧シリンダ ASM
107-4513	タンク - オイル
107-4517-03	ハウジング - モータ
107-4543	クランプ
107-4544	油圧モータ ASM
107-4545	カバー - タンク
107-4546-03	アクスル ASM
107-4547	ギアポンプ ASM

パーツ番号	名称
107-4738	ベルト - HH
107-4788	ベルト - 六角
107-7400	ピン - リンチ
107-7409	ピン・ピボット, ベッドバー
107-7433	キャリア・フレーム ASM
107-7447	ねじ-固定, SQH
107-7589	コーン - ベアリング (シール付き)
107-7590	カップ - ベアリング
107-7773	ねじ-HSH
107-7777-01	後シールド ASM
107-7779-01	シールド - 刈りかす, 後
107-7795	シール - グリス
107-7796	シャフト - ドライブ
107-7816	ブラケット - スキッド
107-7817	フィルタ - オイル (エンジン)
107-7819	シール・キット
107-7828	後キャスト ASM
107-7834	プーリ - アイドラ
107-8105	ベアリング - ボール, 延長レース
107-8107	ワッシャ - ウェーブ
107-8133	ワッシャ-平
107-8181	ナイフ - ベッド, フェアウェイ
107-8183-01	左側ランプ ASM
107-8184-01	右側ランプ ASM
107-8186-01	プレート - トング
107-8188	キット - ヒッチ, 調整可能
107-8190-01	クレビス - トレーラ
107-8844	O リング
107-9091	パイプ - 水
107-9519	油圧ホース ASM
107-9531	フィルタ - オイル, 油圧
107938	スプリング - エクステンション
108-0015	ワッシャ-平
108-0573-01	キャスト・フォーク ASM
108-0617	ベルト - 駆動
108-0638	ボトル - オーバーフロー
108-0800	MVP キット - ブレード・パック・コンボ
108-0989	ねじ - 固定
108-1176	スイッチ ASM
108-1177	プレミアム・オールシーズン油圧F
108-1178	プレミアム・オールシーズン油圧F
108-1183	プレミアムミッション/油圧 トラクタ
108-1184	プレミアムミッション/油圧 トラクタ
108-1185	プレミアム ATF (208 L)
108-1187	プレミアム・オールシーズン・ギアオイル
108-1190	プレミアム・汎用グリス
108-1196	プレミアム・エンジン・オイル
108-1197	プレミアム・エンジン・オイル
108-1260	バッテリー - ドライ
108-1370	ギアボックス交換キット
108-1450	ブレード・サービス・パック, 21.75
108-1451	アトミック・ブレード・サービス・パック
108-1452	ブレード・サービス・パック, 19"
108-1453	ブレード・サービス・パック, 20"
108-1454	ブレード・サービス・パック, 25"
108-1462	ブレード・サービス・パック, 27"
108-1463	ブレード・サービス・パック, 27"
108-1464	ブレード・サービス・パック, 27"
108-1471	右側後アーム ASM
108-1473	左側後アーム ASM

パーツ番号	名称	パーツ番号	名称
108-1475-03	ベル・クランク - 右	108-2124-03	クランプ - タイン
108-1476-03	ベル・クランク - 左	108-2132	コアリング・ヘッド・ベアリング キット
108-1477	ブレード・サービス・パック, 18"	108-2282	ピン - クレビス
108-1478	ブレード・サービス・パック, 24.75	108-2603	エレメント - フィルタ, エア
108-1483	ワッシャ	108-2604	エア・フィルタ・エレメント ASM
108-1590	プレミアム・オールシーズン・ギアオイル	108-2829	アダプタ - キャブレタ
108-1591	プレミアム・ヘビーデューティ・オールシーズン	108-2835-01	サクリファイヤ・マウント ASM
108-1600	リム	108-2872	カラー - ファン
108-1602	ホイール&タイヤ ASM	108-2924	バルブ - ステアリング
108-1606-03	ブラケット - ヒンジ	108-2936	コンソール
108-1607-03	プレート - ヒンジ	108-2938	タンク - 燃料
108-1625	油圧刈り込みブロックマニホルド AS	108-2947	油圧モータ ASM (左回転)
108-1640	ゲージ - 燃料	108-2948	油圧モータ ASM (右回転)
108-1641	駆動シャフト ASM	108-2949	油圧モータ ASM (右回転)
108-1642	フィッティング - 吸い込み	108-3150	スリーブ ASM
108-1643	フィッティング - 戻り	108-3151	ナット-ロック, ベアリング
108-1665-03	ブラケット - タンク	108-3156	ブラケット - ロッド
108-1666-03	ブラケット - タンク	108-3162	スペーサ
108-1671-01	ブラケット - ステップ	108-3168	スペーサ - ヒッチ
108-1679	ホース - 油圧	108-3263	修理キット - シール
108-1683	ホース - 成形	108-3284	ホース - 燃料
108-1685	ホース - 成形	108-3808	フィルタ - エア
108-1686	ホース - 油圧	108-3809	フィルタ - エア
108-1689	ホース - 油圧	108-3810	フィルタ - エア
108-1691	チューブ ASM	108-3811	フィルタ - エア
108-1693	ホース	108-3812	フィルタ - エア
108-1695	エアライド・サスペンション ASM	108-3813	エレメント - 安全, エアクリーナ
108-1696	ホース - 成形	108-3814	フィルタ - エア
108-1697	ホース - 成形	108-3815	フィルタ - エア
108-1698	チューブ ASM	108-3816	フィルタ - エア
108-1699	チューブ ASM	108-3817	フィルタ - オイル
108-1700	チューブ ASM	108-3818	フィルタ - 燃料
108-1701	チューブ ASM	108-3828	フィルタ - 燃料
108-1702	チューブ ASM	108-3831	フィルタ - 燃料
108-1703	チューブ ASM	108-3833	フィルタ - エア
108-1704	チューブ ASM	108-3835	オイル - フィルタ
108-1708	チューブ ASM	108-3837	フィルタ - オイル
108-1710	チューブ ASM	108-3841	フィルタ - オイル
108-1711	チューブ - 油圧	108-3842	フィルタ - オイル
108-1712	チューブ ASM	108-3847	フィルタ - オイル
108-1713	チューブ ASM	108-3854	フィルタ - 燃料
108-1714	チューブ ASM	108-4000	ブッシュ
108-1720	チューブ ASM	108-4004	ギアモータ ASM
108-1721	チューブ ASM	108-4023	シャフト - キャリア, ピボット
108-1745	ホース - 成形	108-4033	NO.4本昇降アーム ASM
108-1782	ヘッダー	108-4172	シール - エクスクルーダ
108-1783	ヘッダー ASM	108-4176	プレート - ブラシ
108-1785-03	ブラケット - サポート, マフラー	108-4190	ローラ・ブラシ ASM
108-1791	シュラウド - ファン	108-4193	ブラシ - ローラ
108-1799-03	フープ - ガード	108-4197	ハウジング - ベアリング, 駆動
108-1801-01	ブラケット - サポート, ポンプ	108-4200	ベアリング・ハウジング ASM
108-1802	ケーブル - バッテリー, プラス	108-4201	ベアリング・ハウジング ASM
108-1806-01	プレート - フロア	108-4205	プレート - ブラシ
108-1814-03	ブラケット - バルクヘッド	108-4206	ハウジング - ベアリング, 受動
108-1825	油圧マニホルド ASM	108-4207	ハウジング - ベアリング, 非駆動
108-1842	燃料タンク ASM	108-4213	ブラケット - 刈高 (左)
108-1844	トレッド - パネル, 整備	108-4214	ブラケット - 刈高 (右)
108-1924	スペーサ - アイドラ	108-4234	シャフト - ドライブ
108-1954	ベアリング・スペーサ・セット	108-4269-01	重量
108-1956	シャフト - スピンドル	108-4279	スペーサ - フレーム

*図はありません。**単体では販売しておりません。キットの内容は20-33ページをご覧ください。価格は予告なく変更される場合があります。お手持ちの機械に必要なすべてのパーツを掲載しているわけではありません。ご注文の際は、必ずパーツカタログやマスターパーツビューワーでご確認ください。

パーツリスト

パーツ番号	名称
108-4284	チューブ - サポート
108-4286	ブラケット - 調整
108-4289	ピン - 取り付け, ローラ
108-4293	ローラ
108-4302	ベッドナイフ - トーナメント, 先長
108-4303	ベッドナイフ - マイクロカット, 先長
108-4334	ローラ - 補助
108-4339	補助ローラ ASM
108-4391	ベルト - 六角
108-4393	ベルト - 六角
108-4436	シリンダ - 油圧, 昇降
108-4475-03	スクレーパ - ローラ, フル, 前
108-4477	スペーサ
108-4478	プレート - アイドラ
108-4480	ブラケット - 取り付け
108-4491	スペーサ
108-4495	ハウジング - ベアリング, 受動
108-4496	ハウジング - ベアリング, 非駆動
108-4497	ベルト - グルーマ
108-4527-03	ツール・バーASM
108-4957	インサート - 左
108-4958	インサート - 右
108-4959	ロッド - ターフ
108-4960	スプリング - 圧縮
108-4961	タブ - ストップ, シールド
108-4975	シャフト ASM
108-4977	インサート - 左
108-4978	インサート - 右
108-4991	フェアウェイ・バスケット ASM
108-4994	スペーサ
108-5194	フィルタ - オイル, 油圧
108-5402-03	トーション・チューブASM
108-5406-03	プレート - ウェア
108-5412	スプリング - エクステンション
108-5418-03	ロック・レバー ASM
108-5421	プレート ASM
108-5424	スプリング - トーション
108-5431	ピボット - ステアリング
108-5432	スペーサ - ベアリング
108-5472	チューブ ASM
108-5477	シュラウド - ファン
108-5481	ホース - 吸い込み
108-5482	ブラケット - フィルタ, オイル
108-5483	ホース - 吸い込み, タンク
108-5484	ハブ - ファン
108-5490-03	プレート - ポンプ
108-5498-01	ペダル
108-5675	油圧ホース ASM
108-6094	ラッチ
108-6475	ベアリング・ハウジング・キット
108-6496	スイッチ (ブーツ付き)
108-6505	ホース ASM
108-6508	ホース - 油圧
108-6538	ハウジング - ベアリング, 整備
108-6539	マニホールド - 排気
108-6542	ブルリンク ASM
108-6543	SHAFT-ROLLER(Needs-translation)
108-6544	スペーサ
108-6590-03	ブラケット - シート, 下側
108-6709	ベルト - 駆動

パーツ番号	名称
108-6713	ベルト - V, リブ付き
108-6809	ホルダー - タイン
108-6837	インサート - スリーブ, 3/4"
108-6838	インサート - スリーブ, 7/8"
108-6846	ニードル・タイン・ホルダ- ASM
108-6849-03	クランプ - タイン, ニードル
108-6855	シュラウド - ホイール, 右
108-6856	シュラウド - ホイール, 左
108-6859-01	シュラウド - 中央
108-6870-01	アダプタ ASM
108-6878	運転席
108-6885	ピン ASM
108-6895-01	ブラケット - 取り付け, タンク
108-6896-03	パネル - ダッシュ
108-6898	シュラウド - ダッシュ
108-6945	プラグ - 点火
108-6980	ドラム - ブレーキ, 8"
108-6981	ブレーキ・シュー・キット
108-6983	ブレーキ・金具キット
108-7007	タイヤ (22.5X10-8)
108-7373	チャンバ ASM
108-7387	ローラ ASM
108-7388	SHAFT-ROLLER(Needs-translation)
108-7389-03	ローラ・チューブASM
108-7395-03	ブレード - コンボ, 22"
108-7577-03	座席ベース
108-7582-03	プレート - ピボット
108-7584-01	プレート - ガイド, ロッド
108-7585	ガイド - ホース
108-7587	サドル - フード
108-7591-03	マウント - 運転席 / コントロール
108-7602	レスト - アーム
108-7604	カバー - 左
108-7605	カバー - 右
108-7623	チューブ ASM
108-7624	チューブ ASM
108-7625	チューブ ASM
108-7628	ラジエター
108-7629	チューブ ASM
108-7630	チューブ ASM
108-7632	チューブ ASM
108-7633	チューブ ASM
108-7639-03	プレート
108-7641	キャップ - タンク, 油圧
108-7643	マフラ
108-7662	ねじ - ラグ
108-7903	クランプ - タンク
108-7906-01	パネル - 前
108-7909-03	パネル - コントロール
108-7913	ケーブル - ブレーキ, 駐車
108-7931-03	ベース - 運転席
108-7935-03	シュラウド - 運転席
108-7941	プレート - ガイド, レバー
108-7942	後レバー ASM
108-7965	クランプ - タンク, 油圧
108-7977-03	ハブ - ホイール
108-7979-03	ベル・クランク
108-7983	ブッシュ - ケーブル
108-7986-03	バー - ブレーキ
108-7987	リンク - ラッチ, 駐車

パーツ番号	名称	パーツ番号	名称
108-7991-03	レバー - ブレーキ	108-9135	タイヤ - 中空, カーバイド (CH6)
108-7994	ブッシュ - ピボット, レバー	108-9136	タイヤ - 中空 (AH6-650-4)
108-7995-03	プレート - サポート, コンソール	108-9137	タイヤ - 中空 (AH6-650-5)
108-7996	ディップスティック ASM	108-9138	タイヤ - 中空 (AH6-650-3)
108-8076	V-ベルト - デッキ	108-9139	タイヤ - 中空, カーバイド (CH6)
108-8077	V-ベルト - デッキ	108-9141	タイヤ - 中空, カーバイド (CH6)
108-8401	ホース - エア	108-9143	タイヤ - 中空, カーバイド (CH6)
108-8406	チューブ ASM	108-9145	タイヤ - 中空, カーバイド (CH6)
108-8409	チューブ ASM	108-9147	タイヤ - 中空, カーバイド (CH6)
108-8411	チューブ ASM	108-9149	タイヤ - 中空, カーバイド (CH6)
108-8414	チューブ ASM	108-9151	タイヤ - 中空, カーバイド (CH6)
108-8415	チューブ ASM	108-9153	タイヤ - 中空, カーバイド (CH6)
108-8416	チューブ ASM	108-9155	タイヤ - 中空, カーバイド (CH7)
108-8426	ホース ASM	108-9157	タイヤ - 中空, カーバイド (CH7)
108-8428	油圧ホース ASM	108-9159	タイヤ - 側面排出 (AE6-475-
108-8431	チューブ ASM	108-9160	タイヤ - 側面排出 (AE6-475-
108-8432	チューブ ASM	108-9161	タイヤ - 側面排出 (AE6-475-
108-8433	油圧ホース ASM	108-9162	タイヤ - 側面排出 (AE6-650-
108-8440	ホース ASM	108-9163	タイヤ - 側面排出 (AE6-575-
108-8455-01	ブラケット - クランプ	108-9164	タイヤ - 側面排出 (AE6-575-
108-8457	クーラ - オイル	108-9165	タイヤ - 側面排出 (AE6-575-
108-8468	プラグ - HH	108-9166	タイヤ - 側面排出, カーバイド
108-8470	スリーブ - ステアリング	108-9167	タイヤ - 側面排出 (AE6-650-
108-8471	ナット - ステアリング	108-9168	タイヤ - 側面排出 (AE6-650-
108-8481	ヨーク&ブッシュ ASM	108-9170	タイヤ - 側面排出, カーバイド
108-8482	ブッシュ - スリーブ	108-9172	タイヤ - 側面排出, カーバイド
108-8483	スペーサ - プレーン	108-9174	タイヤ - 側面排出, カーバイド
108-8625	ローラ・シャフト交換用	108-9176	タイヤ - 側面排出, カーバイド
108-8626	フランジ - 三角	108-9178	タイヤ - 側面排出, カーバイド
108-8642	集草バスケット ASM	108-9180	タイヤ - 側面排出, カーバイド
108-8657	ハーネス - ワイヤ, 運転席	108-9182	タイヤ - 側面排出, カーバイド
108-9026-03	ブレード - コンボ,	108-9184	タイヤ - 側面排出, カーバイド
108-9036	油圧ギアポンプ ASM	108-9186	タイヤ - 側面排出, カーバイド (C
108-9037	マニホールド ASM	108-9188	タイヤ - 側面排出, カーバイド (C
108-9080	左サイドプレート ASM	108-9190	タイヤ - 中空 (AH7-475-5)
108-9081	右サイドプレート ASM	108-9191	タイヤ - 中空 (AH7-475-6)
108-9082	プレート - サイド, 左	108-9192	タイヤ - 中空, (AH7-575-5)
108-9083	プレート - サイド, 右	108-9193	タイヤ - 中空, (AH7-575-6)
108-9084	スプリング - 圧縮	108-9194	タイヤ - 側面排出 (AE7-475-
108-9090-01	ウェイト - エンド	108-9195	タイヤ - 側面排出 (AE7-475-
108-9095	ベッドナイフ - エッジマックス (フェアウェイ)	108-9196	タイヤ - 側面排出 (AE7-575-
108-9096	ベッドナイフ - 標準 (フェアウェイ)	108-9197	タイヤ - 側面排出 (AE7-575-
108-9104	タイヤ - クワッド (AE3-450-2)	108-9198	タイヤ - むく (AH6-450-25)
108-9105	タイヤ - クワッド (AE3-450-3)	108-9199	タイヤ - むく (AH6-450-3)
108-9106	タイヤ - クワッド (AE3-450-4)	108-9200	タイヤ - むく (AH6-450-35)
108-9108	タイヤ - クワッド (AE3-500-2)	108-9201	タイヤ - むく (AH6-450-4)
108-9109	タイヤ - クワッド (AE3-500-3)	108-9202	タイヤ - むく (AH6-450-5)
108-9110	タイヤ - クワッド (AE3-500-4)	108-9203	タイヤ - むく (AH6-450-6)
108-9112	タイヤ - クワッド, カーバイド (CE3-4	108-9204	タイヤ - むく (AH6-550-25)
108-9114	タイヤ - クワッド, カーバイド (CE3-4	108-9205	タイヤ - むく (AH6-550-3)
108-9116	タイヤ - クワッド, カーバイド (CE3-4	108-9206	タイヤ - むく (AH6-550-35)
108-9120	タイヤ - クワッド, カーバイド (CE3-5	108-9207	タイヤ - むく (AH6-550-4)
108-9122	タイヤ - クワッド, カーバイド (CE3-5	108-9208	タイヤ - むく (AH6-550-5)
108-9124	タイヤ - クワッド, カーバイド (CE3-5	108-9209	タイヤ - むく (AH6-550-6)
108-9128	タイヤ - 中空 (AH6-475-3)	108-9210	タイヤ - むく (AH6-650-3)
108-9129	タイヤ - 中空 (AH6-475-4)	108-9211	タイヤ - むく (AH6-650-35)
108-9130	タイヤ - 中空 (AH6-475-5)	108-9212	タイヤ - むく (AH6-650-4)
108-9132	タイヤ - 中空 (AH6-575-3)	108-9213	タイヤ - むく (AH6-650-5)
108-9133	タイヤ - 中空 (AH6-575-4)	108-9214	タイヤ - むく (AH6-650-6)
108-9134	タイヤ - 中空 (AH6-575-5)	108-9215	タイヤ - クロス, 3/8x-450

*図はありません。 **単体では販売しておりません。キットの内容は20-33ページをご覧ください。 価格は予告なく変更される場合があります。 お手持ちの機械に必要なすべてのパーツを掲載しているわけではありません。 ご注文の際は、必ずパーツカタログやマスターパーツビューワーでご確認ください。

パーツリスト

パーツ番号	名称
108-9216	タイヤ - クロス, 1/2×-450
108-9217	タイヤ - クロス, 5/8×-450
108-9218	タイヤ - クロス, 3/8×-550
108-9219	タイヤ - クロス, 1/2×-550
108-9220	タイヤ - クロス, 5/8×-550
108-9221	タイヤ - クロス, 1/2 (AX6-450-
108-9222	タイヤ - クロス, 5/8 (AX6-450-
108-9223	タイヤ - クロス, 3/4 (AX6-450-
108-9224	タイヤ - クロス, 1/2 (AX6-550-
108-9225	タイヤ - クロス, 5/8 (AX6-550-
108-9226	タイヤ - クロス, 3/4 (AX6-550-
108-9227	タイヤ - クロス, 1/2 (AX6-650-
108-9228	タイヤ - クロス, 5/8 (AX6-650-
108-9229	タイヤ - クロス, 3/4 (AX6-650-
108-9230	タイヤ - むく (AS3-450-2)
108-9231	タイヤ - むく (AS3-450-25)
108-9232	タイヤ - むく (AS3-450-3)
108-9233	タイヤ - むく (AS3-450-35)
108-9234	タイヤ - むく (AS3-550-2)
108-9235	タイヤ - むく (AS3-550-25)
108-9236	タイヤ - むく (AS3-550-3)
108-9237	タイヤ - むく (AS3-550-35)
108-9238	タイヤ - スライディング, 5/8 (AB3-50
108-9239	タイヤ - スライディング, 3/4 (AB6-45
108-9240	タイヤ - スライディング, 3/4 (AB6-55
108-9241	タイヤ - スライディング, 3/4 (AB6-65
108-9242	タイヤ - スライディング, HD (550-75)
108-9243	タイヤ - スライディング, HD (650-75)
108-9244	タイヤ - むく, 丸 (550-75
108-9245	タイヤ - むく, 丸 (650-75
108-9246	タイヤ - むく, 丸 (550-75
108-9247	タイヤ - むく, 丸 (550-88
108-9248	タイヤ - むく, 丸 (650-75
108-9249	タイヤ - むく, 丸 (650-88
108-9259	タイヤ - クロス (550-88)
108-9260	タイヤ - HD 3/4 MT (575-5)
108-9261	タイヤ - HD 3/4 MT (575-6)
108-9264	タイヤ - HD 7/8 MT (575-6)
108-9265	タイヤ - HD 7/8 MT (575-7)
108-9290	タイヤ - クワッド (AE3-550-4)
108-9293	タイヤ - クワッド (AE3-450-5)
108-9294	タイヤ - クワッド (AE3-500-5)
108-9296	タイヤ - スプーン, オープン 600
108-9297	タイヤ - スプーン, クローズ 600
108-9298	タイヤ - スプーン, オープン 800
108-9299	タイヤ - スプーン, クローズ 800
108-9955	タイヤ
3-2198	フック
109-0275	ホース - 燃料
109-0294	ホース - 燃料
109-0302	ホース - 燃料
109-0304	ホース - 燃料
109-0660	ホース - 燃料
109966	ベアリング - ボール
11-0070	スクレーパ・コーム ASM
11-0160	ローラ・シャフトねじ ASM
11-5820-01	ハンドル ASM
110-0009	ジョイント・アーム ASM
110-0259-03	タイヤ - スカリファイヤ
110-0260-03	タイヤ - ウィーダ

パーツ番号	名称
110-0485	クーラ - オイル
110-0621-03	ブレード-ミディアムフロー (")
110-0622-03	ブレード - ロータリー, ハイフロー
110-0624-03	ブレード - ロータリー, アトミック
110-0901	油圧モータ ASM
110-0906-01	サポート - フィルタ, オイル
110-0907-01	ブラケット - バッテリー
110-0913	コントロール - スロットル
110-0914	ロッド - ボウル (爪), ブレーキ
110-0915	チューブ ASM
110-0916	チューブ ASM
110-0917-01	ブラケット - バルクヘッド, 左
110-0918-01	ブラケット - バルクヘッド, 右
110-0919	ブラケット - スイッチ
110-0922	フープ - チェーン
110-0928	ホース - 油圧
110-0929	ホース - 油圧
110-0930	ホース - 油圧
110-0931	ホース - 油圧
110-0938-01	プレート - ブリッジ
110-0950	シールド - ホイール, 前
110-0952-03	スクリーン ASM
110-0966	ファン - 冷却
110-0972	ブーリ
110-0973	ホース - 油圧
110-0984	デカル - コンソール
110-0986	デカル - プレート, カバー
110-0988	トレッド - フロア, スライド
110-0991	NO.1本昇降アーム ASM
110-0992	NO.2本昇降アーム ASM
110-0993	NO.3本昇降アーム ASM
110-0994	NO.4本昇降アーム ASM
110-0995	NO.5本昇降アーム ASM
110-0998	デカル - パネル, コントロール
110-1322	油圧ホース ASM
110-1323	チューブ ASM
110-1325	ホース - 戻り
110-1330	チューブ ASM
110-1332	ブラケット - クランプ
110-1333	ブラケット - クランプ
110-1350-03	ドラッグ・フレーム ASM
110-1368-01	プレート - ローラ
110-1372	フィッティング - ベント, タンク
110-1700	スプリング - エクステンション
110-1701	ベアリング
110-1706	デフレクタ
110-1716	ベルト - グルーマ
110-1718	ねじ - HHF
110-1731-03	スクレーパ - 溝付き, コーム
110-1734	デカル - ベルト・テンション
110-1735	コーム/スクレーパ・キット - RM5010/R
110-1740	ブラシ - ローラ, 高刈り
110-1741	ブーリ - 駆動側
110-1742	ブーリ - 駆動側
110-1743	ブーリ - キー付き受動
110-1745	アイドラ・ベアリング ASM
110-1746	ベルト - ブラシ
110-1747	ベルト - ブラシ
110-2220	ローラ - フル, 直径 2"
110-2221	ローラ - 溝付き, 狭

*図はありません。**単体では販売していません。キットの内容は20-33ページをご覧ください。価格は予告なく変更される場合があります。お手持ちの機械に必要なすべてのパーツを掲載しているわけではありません。ご注文の際は、必ずパーツカタログやマスターパーツビューワーでご確認ください。

パーツ番号	名称	パーツ番号	名称
110-2227	ローラ - 溝付き, 広	110-4146	フィルタ - 油圧
110-2300	ベッドナイフ - マイクロカット, 先長	110-4252-03	ローラ ASM
110-2301	ベッドナイフ - ローカット	110-4327	ベルト - バンデッド, 4 溝
110-2333	ブレード - グルーマ, らせん形状	110-4444	ローラ ASM
110-2338	グルーマ・シャフト ASM	110-4555	ベアリング - ボール, 2 列
110-2380	フレーム付きバスケット ASM	110-4556	ベアリング - ボール
110-2381	スパーサ	110-4635	クロスとベアリングのキット
110-2382	シャフト - 駆動, リール	110-4641	クロスとベアリングのキット
110-2389	シャフト - 六角	110-4692-03	ホルダー - 7/8"
110-2391	ワッシャ	110-4701	ブレード - ロータリー, 標準 (2
110-2393	ブレード - グルーマ, カーバイド	110-4702-03	ブレード - ロータリー, ハイフロー (
110-2536	ボール・ジョイント - 左	110-4703-03	ブレード - ロータリー, アトミック (20
110-2537	ボール・ジョイント - 右	110-4767	GM 3280 キャスタ・ホイール ASM
110-2538	ベアリング - リリース, クラッチ	110-4768	GM3280 62" RDD/ガーディアン B
110-2548	ケーブル - クラッチ,	110-4769	GM3280 72" RDD/ガーディアン B
110-2549	ケーブル - アクセル, リキッド	110-4770	GM3280 60" SDD ブレード & BE
110-2598	モータ - スタータ	110-4771	GM3280 72" SDD ブレード & BE
110-2730	チップ - チョッパ ASM	110-4812	アクスル・ベント ASM
110-2772	ベルト - B 断面/ 3 本セット	110-5132	タイヤ
110-2908	ブラシ - スーパー	110-5133	タイヤ
110-3257	ホース - 燃料	110-5227	ハブ - ポンプ
110-3259	ホース - 燃料	110-5236	ハブ - エンジン
110-3285	スピンドル・シャフト ASM	110-5251-03	フレーム - ラジエター
110-3314	ケーブル - プラス, バッテリー	110-5253-01	アダプタ - フード, 左
110-3315	ケーブル - プラス, スタータ	110-5254-01	アダプタ - フード, 右
110-3322-01	ブラケット - リレー	110-5255	バンパー - ベース, 運転席
110-3362	ピボット・パーASM	110-5256-01	ブラケット - ラッチ, フード
110-3364	タイヤ (22X11-8) 2 プライ スムース	110-5259-03	ブラケット - フード, ガイド
110-3365	プラグ - エクステンション	110-5269-03	スクリーン
110-3371	ホース - 燃料	110-5275	シール - 発泡樹脂
110-3380	ナット - スタンドオフ	110-5276	シール - 発泡樹脂
110-3467-01	左側レール ASM	110-5286	チューブ ASM
110-3468-01	右側レール ASM	110-5287	チューブ ASM
110-3469	プラグ - ヘッド, ボール	110-5288	チューブ ASM
110-3796	ベルト - V	110-5295-03	リンク - ドラッグ, 右
110-3800	スタータ ASM	110-5297-03	リンク - ドラッグ, 左
110-3951	スプリング - トーション, 右	110-5299-03	スピンドル
110-3952	スプリング - トーション, 左	110-5310-01	ブラケット - 取り付け
110-3953	スプリング - トーション, 中央	110-5311	シュラウド - ファン
110-3955	中央昇降アーム ASM	110-5313-03	ブラケット - リテーナ
110-3986	ねじ	110-5314	ラッチ
110-4001	マフラ	110-5323-03	ブラケット
110-4015	油圧モータ ASM (左回転)	110-5324	シール - 発泡樹脂
110-4016	油圧モータ ASM (右回転)	110-5331	スプリング - 圧縮
110-4053	SHAFT-ROLLER(Needs-translation)	110-5334-03	タイロッド ASM
110-4058	ブラケット - チェーン	110-5335	ロッド - タイ
110-4060	シャフト - ローラ, 短尺	110-5337	ナット - ジャム
110-4064-03	ローラ・チューブASM (直径 3")	110-5339	スパーサ
110-4065	短尺ローラ ASM	110-5340	ラッチ
110-4066	短尺ローラ ASM	110-5343-03	ブラケット - ブレーキ
110-4069	ブラケット	110-5345	ワッシャ
110-4074	ベッドナイフ - HD (フェアウェイ)	110-5688	ホース - 燃料
110-4079	スプリング - 圧縮	110-5946-03	ブレード - ロータリー
110-4084	ベッドナイフ - ローカット (フェアウェイ)	110-5948-03	ブレード - ロータリー, アトミック
110-4086	グルーマ/RRB ベアリング & S	110-5999-01	キャスタ・フォーク ASM
110-4100	ホース - 燃料	110-6115-03	ブレード - フラット・セイル 21.75"
110-4104	ホース - 燃料	110-6116-03	ブレード - フラット・セイル 19.00"
110-4109	ホース - 燃料	110-6129	アイドラ・アーム ASM
110-4110	ホース - LP	110-6130	フラット・ブレード・サービス・バック (
110-4113	ホース - 燃料	110-6140	フラット・ブレード・サービス・バック (

*図はありません。 **単体では販売しておりません。キットの内容は20-33ページをご覧ください。 価格は予告なく変更される場合があります。 お手持ちの機械に必要なすべてのパーツを掲載しているわけではありません。 ご注文の際は、必ずパーツカタログやマスターパーツビューワーでご確認ください。

パーツリスト

パーツ番号	名称
110-6166	フィルタ - オイル
110-6186	ホース - 燃料
110-6187	ホース - 燃料
110-6303	油圧ホース ASM
110-6310	前ホイール・ハブ ASM
110-6311	スタッド
110-6312-03	重量
110-6314	スピンドル
110-6348-03	シールド - 排気
110-6460	シール・キット
110-6461	シール・キット
110-7350	刈高キット
110-7351	アーム - 刈高
110-7352	ねじ・刈高
110-7370	グラス・シールド ASM
110-7500	ハンガー - フレール, ピボット
110-8105	リンク ASM
110-8151	ホース - 成形, 成形
110-8181	ホース - 燃料
110-8195	ワッシャ - ステアリング
110-8297	ベアリング ASM
110-8537	スピンドルASM
110-8751	ホース - 燃料
110-8785	油圧モータ ASM (左回転)
110-8786	油圧モータ ASM (右回転)
110-8787	前キャリア・フレーム ASM
110-8795	ケーブル - スロットル
110-8806	ポンプ - 燃料
110-8813	ケーブル - バッテリー, マイナス
110-8814	燃料フィルタASM
110-8851	機械式サスペンション ASM
110-8852	ファン - 冷却
110-8856	スパーサ
110-8871	右側ブレーキ ASM
110-8872	左側ブレーキ ASM
110-8874-03	キャッチ
110-8876-01	ブレース - コラム
110-8878	シールド - ホイール, 後 (右)
110-8884	右側アクチュエータ・キット
110-8885	ダスト・ブーツ・キット
110-8896	シール・キット
110-8910	左側アクチュエータ・キット
110-8915	油圧チューブASM
110-8917	エアクリーナ ASM
110-8921	デカル - 速度, 刈り込み
110-8924	デカル - 危険
110-8925	ヒンジ ASM
110-8928	ピン ASM
110-8942	ホース - 成形
110-8943	ホース - 成形
110-8944	ホース - 成形
110-8946	クランプ - フレーム, ラジエター
110-8951-03	パンパー
110-8955	ホース
110-8964	油圧モータ ASM
110-8965	油圧モータ ASM
110-8966	ホース - 油圧
110-8971	ラッチ
110-8972	フック - ラッチ
110-8976	プレート - サポート, アイソレータ

パーツ番号	名称
110-8977-03	スタンド - エアクリーナ
110-8981-03	ブラケット - 取り付け
110-8982	ワッシャ - スプリング
110-9007-03	サポート - ケーブル, スロットル
110-9011	ホース - 燃料
110-9015	エレメント - スピンオン
110-9021	ホース - 成形
110-9029	バイオディーゼル・キット
110-9035	油圧シリンダ ASM
110-9036	ケーブル - ブレーキ, 右
110-9037	ケーブル - ブレーキ, 左
110-9041	ステップ - アルミ
110-9044	セパレータ - フィルタ
110-9046	ハブ ASM
110-9049	フィルタ - スピンオン
110-9590	ベルト - V
110-9591	ベルト - V
110-9592	ベルト - V
110-9593	ベルト - V
110-9594	ベルト - V
110-9595	ベルト - V
110-9600	DPA高刈りキット
110-9602-03	3" フル前ローラ・スクレーパ
110-9605	フル前ローラ ASM
110-9609-03	ショルダローラ用スクレーパA
110-9611	ローラ - ショルダ, プラスチック
110-9612-03	フルローラ・チューブ ASM (3")
110-9628	左サイドプレート ASM
110-9629	右サイドプレート ASM
110-9630	左サイドプレート ASM
110-9631	右サイドプレート ASM
110-9642	デカル - 警告
110-9695	ハブ - ポンプ
110-9713	キャリア・フレーム ASM
111-1276	ベアリング
111-1381	刈り込みディスク
111-1492	ローラ・ベアリング
111-1717	ローラ・シャフト WA **H56**
111-5755	タイヤ
111-5758	ベアリング
112-0009	レバー - ポンプ・キット
112-0153	ねじ
112-0156	アーム - コントロール
112-0175	ペイント - 黒 ベン
112-0176	ペイント - 黒 ボトル
112-0177	ペイント - 赤 ベン
112-0178	ペイント - 赤 ボトル
112-0205	油圧ホース ASM
112-0217-01	フレーム
112-0220	グリル - マフラー
112-0237	モータ - ホイール, 油圧 (左)
112-0238	モータ - ホイール, 油圧 (右)
112-0278	スイッチ - リード
112-0289	マニホールド ASM (バックラップ付)
112-0291	シールド - マフラー
112-0298	油圧ステアリング・シリンダ ASM
112-1300	スリーブ - タイン, 1/2"
112-1301	スリーブ - タイン, 3/8"
112-1303	タイン - 側面排出
112-1304	タイン - SE, カーバイド

*図はありません。**単体では販売しておりません。キットの内容は20-33ページをご覧ください。価格は予告なく変更される場合があります。お手持ちの機械に必要なすべてのパーツを掲載しているわけではありません。ご注文の際は、必ずパーツカタログやマスターパーツビューワーでご確認ください。

パーツ番号	名称	パーツ番号	名称
112-1306	タイン - 中空	112-5265	ローラ ASM
112-1307	タイン - 中空, カーバイド	112-5268	マウント - ローラ
112-1310	タイン - クロス, カーバイド	112-5290	ベアリング - スチール, ステンレス
112-1311	タイン - クロス, カーバイド	112-5291	キット - グリス注入式ローラ ASM
112-1312	タイン - クロス, カーバイド	112-6458-03	レバー - ポンプ
112-1313	タイン - クロス, カーバイド	112-6461	ホース - アダプタ, キャブレター
112-1314	タイン - クロス, カーバイド	112-6468-03	バスケット ASM
112-1316	タイン - クウッド (AE4-450-3)	112-6950	ねじ-CARR
112-1322	タイン - クウッド, カーバイド (CE4-4)	112-6951	ブラシ・カバー ASM
112-1329	タイン - むく (AS4-550-25)	112-6952	ブラシ・カバー ASM
112-1330	タイン - むく (AS4-550-35)	112-6957	ワッシャ - 硬化
112-1332	タイン - クウッド (AE5-450-3)	112-6967	O リング
112-1347	タイン - むく	112-6968	O リング
112-1348	タイン - むく	112-7022	スタータ ASM
112-1350	スタータ ASM	112-7023	スタータ ASM
112-1351	スタータ ASM	112-7024	オルタネータ ASM
112-1352	スタータ	112-7153	ピン
112-1353	スタータ ASM	112-7156-03	右側昇降アーム ASM
112-1356	スタータ ASM	112-7157-03	左側昇降アーム ASM
112-1357	ダイナモ	112-7161	ねじ - HH
112-1358	オルタネータ	112-7376	ベルト - V, B
112-1359	オルタネータ	112-7377	ベルト - V, B
112-1360	オルタネータ	112-7451	ねじ - タップ
112-1364	オルタネータ	112-7475	ベッドナイフ - エッジマックス (21"
112-1366	スタータ	112-7494	シール
112-1403	アダプタ ASM	112-7673	アクスル・シャフト ASM
112-1432	アダプタ ASM	112-7688	コントロール - スロットル
112-1480-01	プレート - パヒア, 右	112-7689	コントロール - チョーク
112-1482-01	プレート - パヒア, 左	112-7836	フィルタ - インライン
112-1704	プラスチック製溝付きローラ ASM	112-8400	燃料ポンプ・キット
112-1705	ローラ - 溝付き, プラスチック	112-8401	フィルタ
112-1707	シャフト - ローラ, 溝付き	112-8409	フィルタ - オイル
112-1708	短尺後ローラ ASM	112-8908-01	ベッドバー
112-1711	シャフト - 後ローラ, 短尺	112-8910	ベッドナイフ - エッジマックス
112-1718-01	ベッドバー	112-8915	後ローラASM
112-1728	長尺後ローラ ASM	112-8916-03	チューブ - ローラ, 長
112-1731	シャフト - 後ローラ, 長尺	112-8918	シャフト - 長, 後ローラ
112-1732	フル前ローラ ASM	112-8942	前ガラス・シールドASM
112-1733	プラスチック製シールド・ローラ A	112-8944-01	シールド - 刈りかす, 後
112-1734	ローラ - シールド, プラスチック	112-8954-01	ベッドバー
112-1735-01	シールド - 後	112-8956	ベッドナイフ - エッジマックス
112-1738	前ガラス・シールドASM	112-8961	後ローラASM
112-1740-03	3" フルローラ・チューブ A	112-8962-03	チューブ - 長
112-1853	ベルト - V	112-9130	バイオディーゼル・キット, GM580D
112-2511	ベルト	112-9140	バイオディーゼル・フィルタ・キット
112-2911	ベルト - スタータ	112-9170	シール・キット
112-2912	ベルト - 駆動	112-9177	ランプ - 定電流 LED
112-2923	運転席 ASM	112-9181	プレート - ブーツ
112-3131	ベルト - スタータ	112-9182	キット - 燃料フィルタ
112-3163	タイヤ	112-9185	ホース ASM
112-4254	ベルト - タイムド	112-9188	エレメント - フィルタ, 燃料/水
112-5102	タイン - スライシング	112-9197	マニホールド ASM, バックラップ付
112-5103	タイン - スライシング	112-9275	ナイフ - ベッド, マイクロカット (GRE
112-5105	タイン - クロス	112-9279-03	ベッドバー - アグレッシブ
112-5106	タイン - クロス	112-9458	グルーマ・シャフトとブリー
112-5107	タイン - クロス	112-9462-03	バスケット・フレーム ASM
112-5121	タイン - フェアウェイ, スプリット (GF7-	112-9469-01	アクスル ASM
112-5122	タイン - フェアウェイ, スプリット (GF6-	112-9471	ガラス・シールド ASM
112-5123	タイン - フェアウェイ, スプリット (GF7-	112-9586-03	ブレード - フラット
112-5262	SHAFT-ROLLER(Needs-translation)	112-9916	油圧シリンダ ASM

*図はありません。**単体では販売しておりません。キットの内容は20-33ページをご覧ください。価格は予告なく変更される場合があります。お手持ちの機械に必要なすべてのパーツを掲載しているわけではありません。ご注文の際は、必ずパーツカタログやマスターパーツビューワーでご確認ください。

パーツリスト

パーツ番号	名称
112-9918	スロットル・ケーブル・キット
10-5010	ねじ - 調整, ローラ
114-0403	油圧ステアリング・シリンダ ASM
114-0434-03	ブレード - ハイリフト, 22"
114-0435-03	ブレード - アトミック, 22"
114-0440-03	サポート - デッキ
114-0550	タイン - 中空
114-0551	タイン - 中空
114-0553	タイン - 中空, カーバイド
114-0555	タイン - 側面排出
114-0557	タイン - 側面排出, カーバイド
114-0558	タイン - 側面排出
114-0560	タイン - 側面排出, カーバイド
114-0561	タイン - 中空, カーバイド
114-0583	スリーブ, 直径 500
114-0590-01	スリーブ・ツール ASM
114-0620	油圧シリンダ ASM
114-0626	油圧シリンダ ASM
114-0631	クレビス - ラッチ, 駐車
114-0633	ホース - 油圧
114-0641-03	ピボット ASM
114-0897	ブレード・キット - アトミック, GM59XX
114-2726	レバー - ブレーキ
114-3319	ハーネス - ワイヤ, マイン
114-3494	エレメント - フィルタ, 25 ミクロン
114-3717	シール - オイル
114-3825	ファン
114-3831	ホース - ラジエター, 上側
114-3832	ホース - ラジエター, 下側
114-3848	カップラ - スプリング, フライホイール
114-3849	マフラー - ターボ
114-3972	チェーン
114-4057	エレメント - 安全, 5 インチ
114-4319	ピボット・ピン ASM
114-4634	キット - アジャスタ, 整備
114-4643	ホイール
114-4650	駆動プレート ASM, 左
114-4665	タイヤ ASM
114-4672	ステアリング・バルブ ASM
114-4683	ヒンジ・ピン ASM
114-4685	ヒンジ・ピン ASM
114-4861	タイヤ
114-5062	キャップ - バイオディーゼル
114-5400	プラスチック製溝付きローラ ASM
114-5401	ローラ - 溝付き, プラスチック
114-5403	シャフト - ローラ, 前
114-5404	ローラ ASM (長尺)
114-5406	2.5" 直径ローラ ASM (
114-5407	シャフト - 長, 後ローラ
114-5410	シャフト - 短尺, 後ローラ
114-5411	ナット - ロック, ベアリング
114-5412	3 インチ直径, フル前ローラ
114-5415	3" 直径ローラ ASM (長
114-5417	3" 直径ローラ ASM (短
114-5418-03	3インチ直径, ローラ・チューブ ASM
114-5419	フル前ローラ ASM
114-5421	プラスチック製シールド・ローラ A
114-5422	ローラ - シールド, プラスチック
114-5430	ローラ・リビルド・キット
114-5596	ブッシュ - ストレート

パーツ番号	名称
114-5640-03	ジョイント・ヨーク ASM
114-5680	ブッシュ - フランジ
114-7606	チョッパー - アクスル ASM
114-7614	ブレード - ベント
114-7715	アクスル - ブラシ
114-7728	ねじ - スレッドロック
114-7741	タイヤ
114-7742	リム
114-8119	ステアリング・バルブ ASM
114-8385	ファン - 電導
114-8859	油圧ホイール・モータ ASM
114-8860	油圧ホイール・モータ ASM
114-8868	油圧ホース ASM
114-8874	NO.4本昇降アーム ASM
114-8876	ハブ ASM
114-8897	マフラー
114-9383	ル前ローラ ASM (3I
114-9384	ル前ローラ ASM (3I
114-9388	ベッドナイフ - 標準
114-9389	ベッドナイフ - 標準
114-9390	ベッドナイフ - HD
114-9391	ベッドナイフ - HD
114-9396	キャップスクリュ - HH
115-0120-03	ペダル - ブレーキ
115-0123	V-ベルト
115-0129	ロッド - ポウル (爪), ブレーキ
115-0813	ブラシ - ローラ
115-0828	ベルト - ブラシ, 7"
115-0833	ベルト - ブラシ, 7"
115-0838	ブラシ - ローラ (高刈り
115-0839	スプリング - アイドラ
115-0894	ベルト - ブラシ, 5" (5-RIB
115-1554	ラッチ - ドロー
115-1572	タイヤ
115-1770	21" グルーマ・シャフト ASM
115-1880	ベッドナイフ - エッジマックス, マイクロカット
115-1881	ベッドナイフ - エッジマックス, トーナメント
115-2007	ロッド - スプリング
115-2165	ボール・ジョイント
115-2283	ケーブル - ブレーキ, 駐車
115-2284	ケーブル - クラッチ,
115-2285	ケーブル - アクセル
115-2292	タイマー - グローブラグ
115-2661	ブレーキ・ドラム ASM
115-2801	ガード - ターフ, 6 タイン (右)
115-2802	ガード - ターフ, 6 タイン (左)
115-2951	ベルト - A 断面
115-3259	キット - 整備, ピン
115-3260	キット - 整備, ピン
115-3272	キット - 整備, シリンダ
115-3273	キット - 整備, シリンダ
115-3282	ワッシャ - スペシャル
115-3290	右サポート・プレート ASM
115-3296	ベアリング - シールド
115-3299	シール - フロック加工
115-3303-03	バー - カットオフ
115-3366	ローラ
115-3418	ローラ ASM
115-3434	スピンドル
115-3435	スピンドルASM

パーツ番号	名称	パーツ番号	名称
115-3453	キャリア・フレーム ASM	115-8297-03	チューブ - ローラ,フル
115-3461	左昇降アーム ASM	115-8298-03	ブラケット - コーム
115-3462	右昇降アーム ASM	115-8299	プレート - コーム
115-3465	左短尺昇降アーム ASM	115-8603	スタータ ASM
115-3466	右短尺昇降アーム ASM	115-8861	スタータ
115-3473	後昇降アーム ASM	115-8877	フィルタ - エア, エンジン (シャフト
115-3475	後昇降アーム ASM	115-8887	フィルタ - エア, エンジン (PRIMA
115-3488	スプリング - トーション	115-8896	ブレード・キット - 標準, GM59XX
115-4263	プレート - サイド, 右	115-8898	ブレード - ベルト・キット, GM59XX
115-4295	ベルト - グルーマ	115-8957	ベルト - B 断面1組で
115-4523	カップリング - ゴム製	115-9022	フィンガー - プラスチック
115-5219	プーリ - 受動, スプライン付き	115-9471	ベアリング - カップ
115-5258	スプリング - ワイヤ, フラット	115-9472	ベアリング - コーンとシール
115-5296	ニードル・バルブ ASM	115-9473	ALTERNATOR-60AMP
115-5300	近接スイッチ ASM	115-9793	ブリーザ
115-5304	キャップ - 燃料	11-5049	左側ギア・ケース ASM
115-5305	キャップ - 燃料	11-5059	右側ギア・ケース ASM
115-5357-03	ブラケット - ジョイスティック	10-5060	ブラケット - 刈高
115-5469	ブッシュ - フランジ	11-5069	メイン・チューブ ASM
115-5471	エレメント - セパレータ, 燃料/水	11-5079	左側ローラ・ブラケット ASM
115-5618	ピボット - ハブ	11-5089	右側ローラ・ブラケット ASM
115-5642-03	ブレード ASM	4-2219	リール ASM
115-5647	油圧昇降シリンダ ASM	117-0106	ケーブル - ブレーキ, 右
115-6699	ブレーキ・ロッド ASM	117-0107	ケーブル - ブレーキ, 左
115-6743	ベルト - 駆動, メイン	117-0132	ピン
115-6744	ベルト - 駆動, ドラム	117-0148	ピン - シリンダ
115-6784	ナット - ベアリング	117-0172	ねじ - HH
115-6923	シールド - ベアリング, フロック	117-0203-03	ブラケット - ブレーキ・スプリング
115-7039	ねじ - アジャスタ, ベッドパー	117-0208	シャフト - ピボット, 昇降アーム
115-7041	アーム - 刈高	117-0209-03	ブレード - アングルセイル, 22"
115-7140	ガスケット - ハウジング・メイン	117-0238	ディテント
115-7143	スプリング - 波形	117-0289	MVP キット - 油圧ホース (GM4300
115-7171	ケーブル - ブレーキ	117-0297	ローラ ASM - セクショナル
115-7172	ケーブル - クラッチ, リール	117-0823	タイヤ - 標準
115-7193	ナット - 刈高	117-0957	シャフト - ローラ, 溝付き
115-7263	ねじ-ロック, ベアリング	117-0959	ローラ - 溝付き, プラスチック
115-7354	ホイール ASM	117-0960	プラスチック製溝付きローラ ASM
115-7356	後フル・ローラ (アルミ)	117-0987	シャフト - ローラ, 前
115-7360	狭溝付きローラ ASM	117-0989	ローラ - 溝付き, プラスチック
115-7361	補助ローラ・キット	117-0990	プラスチック製溝付きローラ ASM
115-7365	ブレード - スペーサ, 広 (21 I	117-1353	ベルト - 走行
115-7366	ブレード - スペーサ, フル (21 I	117-1397	ケーブル - クラッチ, 走行
115-7380	狭溝付きローラ ・スクレーパ	117-1408	ドラム
115-7386	広溝付きローラ ASM (D	117-1507	グルーミング・リール ASM
115-7388	スムース・ローラ ASM (直径 2	117-1511	ねじ-HSH
115-7753	ホース - 冷却液, 上側	117-1530	ベッドナイフ - エッジマックス, マイクロカット
115-7811	ケーブル - セレクタ, ギア	117-1532	ベッドナイフ - エッジマックス, トーナメント
115-7812	ケーブル - ハイ・ロー	117-1548	ベッドナイフ - エッジマックス
115-7818	燃料フィルタ ASM	117-2453	運転席キット
115-7854	燃料フィルタ - インライン	117-2720	MVP キット - 油圧ホース (RM5X10
115-8059	ヨーク - ケーブル	117-2721	MVP キット - 油圧ホース, GR3250-
115-8060	クレビス - ダブル	117-2722	MVP キット - ブレード・パック, 標準 (
115-8066-03	マウント - エンジン	117-2723	MVP キット - 油圧ホース (RM4000
115-8189	フィルタ - オイル (エンジン)	117-2724	MVP キット - 油圧ホース (RM3100
115-8250	ギアモータ ASM	117-2725	MVP キット - 油圧ホース, GR3150
115-8292-03	チューブ - ローラ (長)	117-2726	ケース - シール・キット
115-8293-03	チューブ - ローラ, 直径 2.5"	117-2727	シール・キット (ケース付き)
115-8294-03	チューブ - ローラ (長)	117-2792	フィルタ - 燃料
115-8295-03	ローラ・チューブ ASM (フル)	117-2901	タイヤ
115-8296-03	チューブ - ローラ (短)	117-3290	ナット - 六角

*図はありません。*単体では販売しておりません。キットの内容は20-33ページをご覧ください。価格は予告なく変更される場合があります。お手持ちの機械に必要なすべてのパーツを掲載しているわけではありません。ご注文の際は、必ずパーツカタログやマスターパーツビューワーでご確認ください。

パーツリスト

パーツ番号	名称
117-3399	ベルト - V
117-4464	ベルト - V
117-4687	ワッシャー - カップ
117-4689	スプリング・レーキ・キット
117-4764	デカル - 危険
117-4861	ホース - 油圧
117-4922	ベルト - V
117-5100	シャフト - 後ローラ
117-5115	ハブ&ベアリング ASM
117-5121	セクショナル・ローラ ASM
117-5125	タイヤ
117-5129	リム
117-5135	ラジエター
117-5141	油圧モータ ASM
117-5188	ホース - 油圧
117-5190	ホース - 油圧
117-5196	タイヤ
117-5419	オルタネータ
117-5541	60 A オルタネータ ASM
117-5802	キット - フローメータ
117-5834	ノズル - スプレーヤ
117-5835	ノズル - スプレーヤ
117-5836	ノズル - スプレーヤ
117-5837	ノズル - スプレーヤ
117-5838	ノズル - スプレーヤ
117-5839	ノズル - スプレーヤ
117-5896	ベルト - CVT
117-6619	ブッシュ
117-6799	カーバイド・グルーミング・リール ASM
117-6824	ブレード - 11 枚歯 (カーバイド)
117-6831	ベアリング - ボール, ステンレス
117-6839	サッチャー・ブレード・キット - 1.2
117-6840	サッチャー・ブレード・キット - 2.0
117-7190	キット - アダプタ・ヘッド
117-7191	キット - アダプタ・ヘッド
117-7192	キット - アダプタ・ヘッド
117-7193	キット - アダプタ・ヘッド
117-7194	キット - アダプタ・ヘッド
117-7195	キット - アダプタ・ヘッド
117-7196	キット - アダプタ・ヘッド
117-7198	キット - アダプタ・ヘッド
117-7199	キット - アダプタ・ヘッド
117-8093	ラジエター ASM
117-8976	シール
117-9032	リム
117-9233	ハイ・スピンドル ASM
117-9234	ダブル・スピンドル ASM
117-9432	スピノン・エレメント・キット
117-9471	キット - 整備, GR3250-D STEE
117-9493	ボルト - ベッドバー
119-0023	タイヤ
119-0084	コントロール - スロットル
119-0116-03	マウント - バンパー, 右
119-0117-03	マウント - バンパー, 左
119-0118	パッド - バンパー
119-0614-01	ウェイト - エンド
119-0619	ベッドナイフ - 先長, LC (FA
119-0626	シム - ローラ
119-0630	プラスチック製シヨルダ・ローラ A
119-0641	ローラ - シヨルダ, プラスチック

パーツ番号	名称
119-0649	トリム/HD カラー・キット
119-0934	ベルト - CVT
119-1128	ブレード - 11 枚刃
119-1604	カラー・トリム/HD
119-1868	ワッシャー
119-2157	プレミアム合成バネ油圧
119-2479	タンク - 油圧
119-2482	デカル - 運転
119-3009	タイヤ
119-3010	リム
119-3516	タイヤ - 走行
119-3555	ラジエター
119-3557	油圧ホース ASM
119-3558	油圧ホース ASM
119-3871	ラジエター
119-4035	ねじ - HSH
119-4039	ナット - 六角, NI
119-4040	ナット - フランジ, NI
119-4050	ベッドバー・ボルト交換 A
119-4067	ねじ - HH
119-4090	SHAFT-ROLLER(Needs-translation)
119-4092	ローラ・チューブASM
119-4093	後フル・ローラ ASM
119-4095	グラス・シールド ASM
119-4097	ローラ・チューブASM, 18"
119-4098	フルローラ ASM
119-4129	マフラ
119-4150	ワッシャー - 平
119-4151	ねじ - ベッドナイフ
119-4153	ゴム製ブッシュ ASM
119-4154	ナット - ロック, NI
119-4155	ワッシャー - 硬化
119-4156	スプリング - 圧縮
119-4157	リテーナ - シャフト
119-4158	ワッシャー - 刈高
119-4164	ワッシャー - ウェーブ
119-4165	シム - 高さ, ローラ
119-4166	スペーサ - 高さ, ローラ
119-4276	ローラ - チッパー
119-4280	ベッドナイフ - エッジマックス、先長
119-4286	後ローラ ASM (短尺)
119-4288	後ローラ ASM (短尺)
119-4289	シャフト - 後ローラ 32" (S
119-4486	ベルト - V, ファン
119-4546	スピンドル・ハウジング ASM
119-4547	駆動スピンドル ASM
119-4548	ダブル受動スピンドル ASM
119-4549	ハイ受動スピンドル ASM
119-4775	スピンドル・ハウジング ASM
119-4776	ロー受動スピンドル ASM
119-4777	スピンドルASM
119-4778	スピンドルASM
119-5298	ダブル受動スピンドル ASM
119-5852	フィルタ - オイル
119-6021	タイヤ
119-6225	タイヤ
119-6343	タイヤ
119-6955	MVP キット - 油圧ホース
119-6957	サービス・バック - コンボ・ブレード
119-6964	左側ホース・ガイド ASM

パーツ番号	名称	パーツ番号	名称
119-6965	右側ホース・ガイド ASM	120-2752	ロッド - 昇降, グルーマ
119-6968	ディップスティック - オイル	120-2763	ベルト - グルーマ
119-6972	可変油圧ポンプ A	120-2783	タイヤ
119-6987	油圧シリンダ ASM	120-3199	ピン - ピボット
119-6988	油圧シリンダ ASM	120-3221	左側リール・ナット ASM
119-6989	油圧シリンダ ASM	120-3222	右側リール・ナット ASM
119-6990	油圧シリンダ ASM	120-3237	O リング
119-6991	油圧シリンダ ASM	120-3351	BELT-3V
119-8010-03	キックスタンド	120-3366	ベアリング
119-8020	アトミック・ブレード・キット - 3枚	120-3391	キット - スピンドル
119-8021	ハイ・フロー・ブレード・キット - 3枚	120-3402	エンジン - BRIGGS & STRATTON,
119-8313	タイヤ	120-3403	エンジン - BRIGGS, 356447-030
119-8558	ベアリング - NOシール	120-3404	ブロック - ガイド
119-9040	タンク - 油圧	120-3407	エンジン - 16HP, VANGUARD (SE
119-9044-03	ブレード - エッジャー, 振動式	120-3408	エンジン - 16HP, VANGUARD (SE
12-0460	キャップ・ブラグ	120-3417	走行ペダル・キット
12-1190	ピニオン - アイドラ	120-3457	後ヒッチ ASM
120-0404	ブラケット - 高刈り, 左	120-3461-01	マウント - エンジン
120-0405	ブラケット - 高刈り, 右	120-3465-03	フレーム - ヒッチ
120-0698	ストレーナ - チップ, 100 メッシュ	120-3476	マフラー - デュアル・インレット
120-0699	ストレーナ - チップ, 50 メッシュ	120-4132-01	チャンバ - アウター
120-0700	ノズル - AI, 2GPM, 黄	120-4174	ホイール&タイヤ ASM
120-0701	ノズル - AI, 4GPM, 赤	120-4621	ベアリング
120-0702	ノズル - AI, 5GPM, 茶	120-4817	ドライ潤滑剤, 黒鉛 - エアゾル
120-0703	ノズル - AI, 6GPM, 灰	120-5116	ワッシャ - ウェーブ
120-0704	ノズル - AI, 8GPM, 白	120-5118	シャフト - アジャスタ
120-0705	ノズル - AI, 1.0GPM, 青	120-5120	スプリング - 圧縮
120-0706	ノズル - AI, 1.5GPM, 緑	120-5142	ローラ・ブラシ ASM
120-0707	ノズル - AI, ターボ .2GPM, 黄	120-5341	キット - 整備, アクチュエータ
120-0708	ノズル - AI ターボ .4GPM, 赤	120-5378	ベアリング - ボール
120-0709	ノズル-AI ターボ .5GPM, 茶	120-5404	SHAFT-ROLLER(Needs-translation)
120-0710	ノズル-AI ターボ .6GPM, 緑	120-5405	ローラ - 溝付き, 先長
120-0711	ノズル-AI ターボ .6GPM, 白	120-5576	ワッシャ - 硬化
120-0712	ノズル-AI ターボ .6GPM, 茶	120-5577	ベアリング・スペーサ・セット
120-0713	ノズル-AI ターボ .6GPM,	120-5772	ベルト - V
120-0714	キャップ ASM, シングル・ファン	120-5819	オルタネータ
120-0716	フィルタASM	120-5824	ベルト - ファン
120-0781	ロッド - コネクティング	120-6260	右側ブレーキ ASM
120-1044	ガード - ターフ, 3 タイン (短)	120-6261	左側ブレーキ ASM
120-1045	ガード - ターフ, 4 タイン (短)	120-6272	油圧モータ ASM
120-1046	ガード - ターフ, 4 タイン (長)	120-6274	マウント - エンジン
120-1047	ガード - ターフ, 5 タイン, 短	120-7230	HD DPA MVP キット
120-1050	ガード - ターフ, 6 タイン, 短	120-7639	タイヤ
120-1051	ガード - ターフ, 3 タイン (長)	120-8802	油圧シリンダ ASM
120-1052	ガード - ターフ, 5 タイン, 長	120-8879	左側昇降アーム ASM
120-1053	ガード - ターフ, 6 タイン 長	120-8910	タイヤ - オフロード
120-1057	ガード - ターフ, 3 タイン (右)	120-8959	ホース - 油圧
120-1058	ガード - ターフ, 3 タイン (左)	120-9595	後フル・ローラ ASM (STE
120-1059	ガード - ターフ, 4 タイン (右)	120-9600	高刈りキット
120-1060	ガード - ターフ, 4 タイン (左)	120-9605	後ローラASM, 18"
120-1061	ガード - ターフ, 5 タイン (右)	120-9607	細溝付きローラ ASM
120-1062	ガード - ターフ, 5 タイン (左)	120-9609	広溝付きローラ ASM, 1
120-1640	ベッドナイフ - 低刈先長	120-9611	フルローラASM, 18" (2.5
120-1641	ベッドナイフ - 低刈先長	120-9613	ローラ・チューブASM
120-1642	ベッドナイフ - 低刈先長	120-9618	ブレード - スクレーパ, 細い (18 l
120-2072	油圧モータ ASM	120-9619	ブレード - スクレーパ, 広 (18 l
120-2114	タイヤ - スムース	120-9620-03	ブレード - スクレーパ, フル (18 l
120-2235	フィルタ - 燃料	120-9622	広溝付きローラ・ブラシ
120-2682-01	ベッドバー	120-9623	フルローラ・ブラシ・キット, 18
120-2742	ブラシ ASM, グルーマ GR800	120-9664	ベアリング - ボール

*図はありません。 **単体では販売しておりません。キットの内容は20-33ページをご覧ください。 価格は予告なく変更される場合があります。 お手持ちの機械に必要なすべてのパーツを掲載しているわけではありません。 ご注文の際は、必ずパーツカタログやマスターパーツビューワーでご確認ください。

パーツリスト

パーツ番号	名称
120-9695	ナット - ジャム
120-9742	クリップ - リテーナ
120-9941	ボルト - ベッドバー
121-0547	プラグ - 点火
121-0618	セット - エLEMENT
121-0685	フィルタ - 燃料
121-1720-01	ブラケット - フォーク
121-1733	オーバーホール - シール・キット
121-1736	オーバーホール - シール・キット
121-2241	ブレード
121-2474-03	パネル - クーラ
121-2520	ブレーキ・レバー・ブラケット ASM
121-2598-01	スクレーパ
121-2637	DPA アジャスタ MVP キット
121-2646	ローラ - 溝付き, パスパラム
121-2756	バッテリー - ドア
121-2976	ロッド - ブレーキ, 広 (右)
121-3165	ベッドナイフ - エッジマックス
121-3166	ベッドナイフ - 標準
121-3167	ベッドナイフ - ローカット
121-3199	ブラシ - ローラ (高刈り)
121-3548	リム
121-3575	スぺーサ - 刈高
121-3625	フィルタ - ポンプ, 燃料
121-3882	シャフト - ビボット, 昇降アーム
121-3891	フィルタ - エア, キャブ・インテリア
121-3892	フィルタ - エア, キャブ・エクステリア
121-4570	フィルタ - 燃料
121-4600	ナット - 六角
121-4605	ワッシャ - スプリング
121-4613	アーム - 刈高, 左
121-4617	ロッド - 昇降
121-4618	アーム - 刈高, 右
121-4635	溝付きローラASM, EXT
121-4641	ローラ - フル, EXT
121-4680	フルローラASM, EXT
121-4681	細溝付きローラ ASM
121-4682	後ローラASM, スチール
121-5252	ベルト - V
121-5253	ベルト - V
121-5254	ベルト - V
121-5347-03	ブレード - 25.18", アンゲル
121-5397	シール・キット
121-5631	ハブ ASM
121-6288	スタータ ASM F/W
121-6357	リール
121-6392	プレミアム・エンジンオイル 10W30
121-6393	プレミアム・エンジンオイル 10W30
121-6394	プレミアム・エンジンオイル 15W40
121-6395	プレミアム・エンジンオイル 15W40
121-6903-03	後ローラASM
121-7856	ステアリング・バルブ ASM
121-7924	タイヤ ASM 22-12X12, TREADE
121-9070	バルブ ASM
121-9072	タイヤ - ターフトレッド
121-9076	マウント - エンジン
121-9077	アセンブリ - ホイール/タイヤ
121-9081-01	カバー - 後
121-9517	キット - MVP, グルーマ・リビルド
121-9518	キット - MVP, ブレード - グルーマ,

パーツ番号	名称
121-9519	キット - 整備, ギア・ポンプ
121-9531	ブレード - グルーマ, 薄刃 カーバイド
121-9535	溝付きローラ ASM, パスパラム
121-9612	ベルト
121-9774	アブソーバ - ショック
121-9924	ベルト - 駆動
125-0552	ローラ・ブラシ ASM
125-0554	ブラシ - ローラ
125-0765	ベルト - 同調
125-1906	ピン - シリンダ
125-1938	ラッチ
125-1967	ブラケット - ブレーキ, 駐車
125-1984	スぺーサ
125-2165	エンジン - クボタ, V1505
125-2169	エンジン - クボタ, V1505T
125-2751	ベルト - ブラシ
125-2772	左ねじ山付きインサート ASM
125-2773	右ねじ山付きインサート ASM
125-2779-01	ウェイト - エンド, 5"
125-2796	ブラケット - 前 (刈高)
125-2902	フィルタ - 燃料
125-2909	トレッド - フロアボード
125-2914	セパレータ・フィルタ ASM
125-2915	フィルタ - 燃料/水セパレータ
125-3319	タイン - ニードル, 5MM X 5.43
125-3333	ベアリング - ボール
125-3511	グリス - 合成
125-3520	ベアリング - ボール
125-3526-03	スクレーパ - フル
125-3527-03	スクレーパ - 細幅
125-3528-03	スクレーパ - 広幅
125-3537	延長後ローラ・キット
125-3541	シャフト - 六角
125-4300	シール・キット
125-4301	シール・キット
125-4302	シール・キット
125-5142-03	ブレード - プッシュ, 後
125-5178	プッシュ
125-5196	プッシュ
125-5222	プッシュ - 偏芯, 仕上げ加工
125-5244	マウント - エンジン
125-5279	ベアリング - ローラ
125-5609	プラグ - プラスチック
125-5610	ペーパー - リール, TORO (10 パック)
125-5611	シム - リール, TORO (0.002"
125-6044	ベルト - V,
125-6045	ベルト - V, インペラ
125-6406	タイヤ
125-6465	タイヤ
125-7003	スタータ
125-7025	フィルタ - エンジン
125-7249	ベアリング, ボール
125-7251	ベアリング - ボール
125-7252	ベアリング - ボール
125-7253	ベアリング - ボール
125-8752	フィルタ - 燃料/オイル
125-9139	点火プラグ
125-9176	シール・キット
125-9249	スぺーサ - カップラ, ゴム
125-9444-03	ブレード - コンビネーション 25.18

パーツ番号	名称	パーツ番号	名称
126-2928	キット, 芝削り防止ローラ AX	127-8001	短尺ステアリングローラ完成品
127-0259	ベルト - ブラシ (22" フェアウェイ)	127-9656	エンジン - クボタ, D902
127-0294	ES リール - 7" フェアウェイ (22) 11 枚刃	13-2650	ベルト - V
127-0381	インナー・フィルタ・キット	13-2840	キー - 四角
127-2065	ES リール - 5" フェアウェイ, (22) 8 枚刃	13-3090	スプリング - フィンガー
127-2066	ES リール - 5" フェアウェイ, (22) 11 枚刃	13-3629	オーバーホール・キット
127-2070	リール - 5" フェアウェイ, (22) 5 枚刃	13-3649	オーバーホール・キット RM216 5/8/11 CU
127-2077	リール - 7" フェアウェイ, (22) 5 枚刃	13-3659	オーバーホール・キット GR3000 5/8/11 CU
127-2084	リール - 7" フェアウェイ, (22) 8 枚刃	13-3679	オーバーホール・キット - 450D C/U
127-2085	リール - 7" フェアウェイ, (22) 11 枚刃	13-3710	ワッシャ
127-2093	リール - フェアウェイ, 27" 5枚刃	13-4960	シャフト - プレート, フィンガー
127-2094	リール - フェアウェイ, 8枚刃 (27	13-7749	ハウジング&ベアリング ASM
127-2095	リール - フェアウェイ, 27" 11	13-7759	ハウジング&ベアリング ASM
127-2104	リール - フェアウェイ, 32" 5 枚刃	13-7769	左ハウジング&ベアリング ASM
127-2105	リール - フェアウェイ, 32" 8 枚刃	130-0071	リール - 8" フェアウェイ, (30) 7 枚刃
127-2156	リール - FLEX (18), 11 枚刃	130-0075	リール - 8" フェアウェイ, (30) 5 枚刃
127-2157	リール - FLEX (18), 14 枚刃	130-0081	リール - 7" フェアウェイ, (30) 11 枚刃
127-2160	11 枚刃リール ASM	130-0088	ES リール - 5" フェアウェイ, (21) 5 枚刃
127-2161	14 枚刃リール ASM	130-0093	ES リール - 8" フェアウェイ, (21) 5 枚刃
127-2164	18" 11枚刃 低抵抗	130-0095	リール - 7" フェアウェイ, (22) 5 枚刃
127-2165	18" 14枚刃 低抵抗	130-0099	リール - 7" フェアウェイ, (22) 7 枚刃
127-2174	リール - FLEX (21), 8 枚刃	130-0105	キット - ベアリング&シール・リビルド
127-2175	リール - FLEX (21), 8 枚刃	130-0120	リール - LD (21), 8 枚刃 HD
127-2176	リール - FLEX (21), 11 枚刃	130-1673	ケーブル - スロットル
127-2177	リール - FLEX (21), 14 枚刃	130-1899	エア・フィルタ ASM
127-2181	リール - GR (21), 8 枚刃	130-2660	MVP キット - ブレード・パック, 標準 (
127-2182	リール - GR (21), 11 枚刃	130-4105	ブレード - グルーマ
127-2183	リール - GR (21), 14 枚刃	130-4114	リール - 7" フェアウェイ, (22) 11 枚刃
127-2188	リール - SPA 4 ボルト, 8 枚刃	130-4119	リール - 7" フェアウェイ, (27) 5 枚刃
127-2189	リール - SPA 4 ボルト, 11 枚刃	130-4123	リール - 7" フェアウェイ, (27) 8 枚刃
127-2193	リール - DPA (21), 8 枚刃	130-4127	リール - 7" フェアウェイ, (27) 11 枚刃
127-2194	リール - DPA (21), 11 枚刃	130-4132	リール - 7" フェアウェイ, (32) 5 枚刃
127-2195	リール - DPA (21), 14 枚刃	130-4136	リール - 7" フェアウェイ, (32) 8 枚刃
127-2200	リール - 低抵抗 (21), 8 枚刃	130-4139	リール - 8" フェアウェイ, (30) 7 枚刃
127-2201	リール - 低抵抗 (21), 11 枚刃	130-4141	リール - 8" フェアウェイ, (30) 11 枚刃
127-2202	21" 14枚刃 低抵抗	130-4745	ベッドナイフ - エッジマックス, ローカット
127-2206	8 枚刃リール ASM	130-6469	リール - SPA 4 ボルト, 8 枚刃
127-2207	11 枚刃リール ASM	130-6470	リール - SPA 4 ボルト, 11 枚刃
127-2612	ガード - パイプ, テール	130-6472	エンジン - BRIGGS & STRATTO
127-2665-03	フレーム - サポート, ラジエター	130-7096	フィルタASM
127-2741	シールド - ホイール, 前	130-7832	アーム ASM
127-2742	シールド - ホイール, 後	130-7873	ガイド - ホース
127-2796	タイヤ	130-7943	バルブ - ステアリング, コントロール
127-2958	ベアリング - ボール	130-7944	バルブ - コントロール, ステアリング
127-2983	ベアリング - ボール	130-8357	シール・キット
127-2998	V-ベルト	130-8380	点火プラグ
127-3075	燃料/オイル フィルタ ASM	130-8860	フィルタ - オイル (エンジン)
127-3694	油圧モータ ASM	130-9151-03	ブレード - 20"
127-3741	キャスタ・アーム ASM キット	130-9410	カップリング - FLEX, 2ビーム
127-3818	スタータ ASM	131-0504	シャフト - パーチカッター, 5"
127-4284	ワッシャ - スペシャル	131-0768	駆動スピンドル ASM
127-5839	長尺ステアリングローラ完成品	131-2013	リール - DPA (21), 5 枚刃 HD
127-5897	ベアリング, ボール 25MM	131-2014	リール - DPA (21), 8 枚刃 HD
127-6124	ブレード - グルーマ, らせん形状, HELIX (.01	131-3185	ケーブル - スロットル
127-6389	デッキ・チャンバ整備 ASM	131-3201	リール - フェアウェイ, 18" 8枚刃
127-6422	ねじ - グリス, ローラ	131-3202	リール - フェアウェイ, 18" 11
127-6427	昇降シリンダ ASM	131-3203	22" 8枚刃 フェアウェイ R
127-6428	昇降シリンダ ASM	131-3204	リール - フェアウェイ, 22" (11
127-7132	ベッドナイフ - エッジマックス, ローカット	131-3364	標準ブレード・キット
127-7435	タイヤ	131-3751	キット - MVP, マルチプロ

*図はありません。**単体では販売しておりません。キットの内容は20-33ページをご覧ください。価格は予告なく変更される場合があります。お手持ちの機械に必要なすべてのパーツを掲載しているわけではありません。ご注文の際は、必ずパーツカタログやマスターパーツビューワーでご確認ください。

パーツリスト

パーツ番号	名称
131-3828	イヤマフ - 聴覚保護具
131-4876	ヘッド・ベアリング ¥キット
131-5528	ベアリング - ローラ
131-6262	MVP キット - 初回 800 時間,
131-6557	オルタネータ ASM
131-6561	スタータ ASM
131-6572	Toro プレミアム燃料安定剤
131-6581	ペイント - エアゾル, TORO 赤-IN
131-6667	タイヤ
131-6670	タイヤ
131-6673	タイヤ-後
131-6690	シート・カバー, 小
131-6691	シート・カバー, 大
131-6801	ES リール - 7" フェアウェイ (22) 11 枚刃
131-6805	ES リール - 7" フェアウェイ (22) 8 枚刃
131-6809	ES リール-7" フェアウェイ (22) 8 枚刃
131-6828	インジケーター - 角度
131-6829	マウント - インジケーター, 角度
131-7800	ローラ ASM (UHMW)
131-8276	MVP キット 400 フィルタ・キット WO
131-8318	タイヤ
131-8319	タイヤ/ホイール ASM
131-8444	スタータ/ジェネレーター ASM
131-8785	MVP キット - 800 時間,, GR3150
132-1319	ブレード - ロータリー, 19.00 HIGH
132-1325	ブレード・サービス・パック
132-1390-03	ブレード - アトミック, 20.00"
132-1391	ブレード・サービス・パック, アトミック
132-1392	ブレード・サービス・パック, 20.00
132-1440	ブレード - ベルト・キット
132-3831	ロック ASM
132-3841	シャフト - ドラム・エクステンション, 右
132-3842	シャフト - ドラム・エクステンション, 左
132-4350	ポンプ - ピストン, 可変
132-4351	ポンプ - ピストン, 可変
132-4389	ハンガー ASM
132-4393	トロウエル・プレート ASM, 右
132-4394	トロウエル・プレート ASM, 左
132-4395	中央トロウエル・プレート ASM
132-4422	デカル - ダッシュ
132-5206	エンジン - クボタ, V1505 (SER
132-6979	ベアリング - ローラ (カラー付き)
132-7109	ES リール - 5" フェアウェイ (22) 8 枚刃
132-7112	ES リール - 5" フェアウェイ (22) 11 枚刃
132-7312	ES 8 枚刃リール ASM
132-7313	ES 11 枚刃リール ASM
132-7314	ES 14 枚刃リール ASM
132-7340	ES 8 枚刃リール ASM
132-7341	ES 11 枚刃リール ASM
132-7342	ES 14 枚刃リール ASM
132-7353	ES 11 枚刃リール ASM
132-7354	ES 14 枚刃リール ASM
132-7357	ES 11 枚刃リール ASM
132-7358	ES 14 枚刃リール ASM
132-7361	ES 8 枚刃リール ASM
132-7362	ES 11 枚刃リール ASM
132-8621	バッテリー
132-9421	プーリ - アイドラ, フラット
132-9598	マット - ローラ
133-0109	ES リール - 5" フェアウェイ (18) 8 枚刃

パーツ番号	名称
133-0112	ES リール - 5" フェアウェイ (18) 11 枚刃
133-0140	リール - 8" フェアウェイ, (30) 5 枚刃
133-0150	ユニバーサル・グルーマ ASM RM
133-0151	ユニバーサル・グルーマ ASM RM
133-0152	RM3550 18" RRB (ユニバーサル用)
133-0153	RM5010/RM3555 5" 22" RRB(
133-0154	RM5010/RM3575 7" 22" RR
133-0155	RM3550 18" RRB (のみ) MVP
133-0157	RM5010/3555 5" X 22" RRB
133-0158	RM5010/3575 7" X 22" RR
133-0182	ES リール - フェアウェイ, (27) 5 枚刃 (
133-0184	ES リール - フェアウェイ, (27) 8 枚刃 (
133-0193	ES リール - フェアウェイ, (32) 5 枚刃 (
133-0195	ES リール - フェアウェイ, (32) 8 枚刃 (
133-0577	運転席 ASM
133-2331	キット, 油圧オイルタンク
133-2337	ローラ ASM
133-2378	ベアリング
133-2929	コントロール - スロットル
133-2934	油圧モータ ASM
133-2935	油圧モータ ASM
133-2940	タイヤ
133-2950	キット - ホイール・モータ
133-8201	ES リール - 5" フェアウェイ (22) 8 枚刃
133-8203	ES リール - 5" フェアウェイ (22) 11 枚刃
133-8205	ES リール - 7" フェアウェイ (22) 5 枚刃
133-8209	ES リール-7" フェアウェイ (22) 5 枚刃
133-8211	ES リール-7" フェアウェイ (22) 8 枚刃
133-8269	ES リール - フェアウェイ, (27) 8 (RR) 枚刃
133-8271	ES リール - フェアウェイ, (27) 11 (RR)
133-8273	ES リール - フェアウェイ, (32) 8 (RR)
133-8278	ES リール - フェアウェイ, (27) 11 枚刃
133-8898	MVP キット - シール, クラッチ
136-1010	シール・オーバーホール・キット
136-1100	点火プラグ
136-2881	キット - パラスト (27" C/U)
136-2908	ローラ ASM
136-2915	キット - パラスト (22" C/U)
136-2921	プレート ASM - 刈高.
136-4440	タイヤ - ハイトラクション
136-4442	タイヤ - ハイトラクション
136-5375	タイヤ
136-6280	MVP キット 400 ワークマン GTX
136-6296	ベルト - 可変
136-7963	タイヤ ASM
136-7964	ホイール
136-8408	後ブルフレーム ASM
136-8483	ブルフレーム - 右, 整備
136-8484	ブルフレーム - 左, 整備
137-1311	シート・カバー - メッシュ 小
137-1312	シート・カバー - メッシュ, 大 G
137-5215	ジャンプドライブ - 整備&
14-0829	リール・フレーム ASM
14-4459	ハウジング - ベッドバー
14-4479	後刈高ブラケット & ブッシュ
14-4489	前刈高ブラケット ASM
10-6090	ピン - ピボット
16-1019	チャンネル
16-9759	リンク ASM
16-9769	ベッドバー・アジャスタ・ハウジング A

パーツ番号	名称	パーツ番号	名称
3-6498	ワッシャ - スラスト	21-8640	ラッチ - レバー,バルブ
17-1580	スペーサ (0.5")	21-9370	ねじ - 調整
17-1590	ブレード - 11 枚刃	21-9380	ナット - ビボット
17-1600	スペーサ (0.25")	21-9390	ソケット - ねじ, 調整
17-1620	ブッシュ - ホイール	21-9420	スプリング - 戻り, 左
17-1630	ホイール	21-9430	スプリング - 戻り, 右
17-1640	左スクレーパ ホイール	21-9440	スプリング - ねじ, 調整
17-1650	右スクレーパ ホイール	21-9450	シールド - ダスト
17-2490	スプロケット	21-9460	リテーナ - レバー, ブレーキ
17-2520	スタッド - タイプ, 駆動	10-7670	左前戻りホース
17-8149	ホイール・ハブ ASM	2112-11	クランプ - マフラー
17-9420	ねじ - ハンドル	2112-9	クランプ
17-9426	ねじ - ハンドル	215-75	押さえスプリング
3-6573	ベッドナイフ - 整備のみ	215-76	シュー・スプリング
3-6685	スプリング	8-2490	球体ワッシャ
3-6775	ワッシャ	10-7820	ピボット・ヒンジ ASM
3-6776	スペーサ	217-104	3/4-16 テーパー・ナット
3-6777	ワッシャ	217-117	ホイール
3-6778	アクスル・スリンガー	217-60	リム
3-6781	ワッシャ - スラスト	217-74	ボルト - ホイール
10-6821	ブレーキ・ドラム ASM	218-578	ヒューズ - ブレード, 10 A
18-6320	ワッシャ - ステアリング	218-594	ヒューズ - 20 A
18-6340	ステアリング・シャフト - 下側	22-8720	シール・キット
18-6370	チェーン	2210-118	ガスケット - エンジン
18-6380	ピン - 調整, ステアリング	10-8110	ワッシャ - スラスト
18-7160	ピン - シリンダ	10-8140	スプリング - ラッチ, ブレーキ
18-7310	ピン - シリンダ	12-8140	キー・スイッチ
18-7530	ボール・ジョイント ASSY 中央	23-0660	スイッチ - スタータ
18-7660-01	スイベル・ブラケット ASM	23-2270	ブッシュ - ゴム
10-6830	スタッド - タイプ, 駆動	23-2300	フィルタ - オイル (トランスミッション)
10-6850	ドラム - ブレーキ	23-2410-03	ブレード - ハイ・セイル 25"
10-7070	キー - 四角	23-2790-01	ブレード - スクレーパ
19-1470	ねじ - ショルダ	23-4800	スロットル・コントロール
19-1471	ねじ - ショルダ	23-9740	フィルタ - オイル, 油圧
19-2090	チョーク・コントロール	8-2530	コーム
19-9540	左スプリング	10-8220	ツール・ボックス・パッド
19-9550	右スプリング	231-101	タイヤ (23X8.5-12) 4 プライ TU
19-9560	スプリング・スペーサ	231-103	タイヤ (20 X 8 - 10) 4 プライ
19-9820	ベッドバー・ピボット	231-105	タイヤ - リブ付き
10-7130	ワイヤ ASM	231-122	TIRE-4-PLY
10-7240	スリーブ - プーリ, ステアリング	231-126	タイヤ (13X5-6) 4 プライ RIBBE
20-0480	ピボット・ロッド	231-134	タイヤ (26 X 12 - 12) 4 プライ
20-4290	マット - ドラッグ	231-138	タイヤ (23 X 8.5 - 12) 6 プライ
20-4670	ドラッグ・リンク	231-141	タイヤ (19 X 8.5 - 8) 4 プライ
20-7380-01	ブレード - スパイク, プロファイル	231-3	タイヤ (16X4.8-8)2 プライ PNEUM
20-9500	ワッシャ	231-95	タイヤ (23X10.5X12) 4 プライ WI
3-7442	下側ワッシャ	232-24	ステム - バルブ
3-7445	スタッド - リング, ラチェット	232-3	チューブ - インナー
10-7640	後ユニット戻りホース	232-37	チューブ
21-0890	V-ベルト	233-21	ノブ
21-1030	スパナ・ブッシュ	233-25	ノブ - コントロール
21-1880	グリップ - ハンドル	233-42	ノブ
21-3850	ローラ・ベアリング (46-8960 付)	233-48	ノブ
21-3860	ホイール	233-70	ノブ-Sスター, 3
21-3870	アクスル ASM	3-8386	ナット - ビニオン, リール
21-6410	ベアリング - ローラ, 前	237-101	O リング
21-8180	ベアリング ASM	237-146	O リング
21-8450	後ローラ ASM	237-148	クワッド・シール・リング
21-8470	SHAFT-ROLLER(Needs-translation)	237-156	O リング
21-8500-01	ブル・アーム ASM 右側	237-158	O リング

*図はありません。**単体では販売しておりません。キットの内容は20-33ページをご覧ください。価格は予告なく変更される場合があります。お手持ちの機械に必要なすべてのパーツを掲載しているわけではありません。ご注文の際は、必ずパーツカタログやマスターパーツビューワーでご確認ください。

パーツリスト

パーツ番号	名称
237-161	O リング
237-177	O リング
237-21	O リング
237-22	O リング
237-30	O リング
237-38	O リング
237-42	O リング
237-54	O リング
237-58	O リング
237-65	O リング
237-68	O リング
237-77	O リング
237-78	O リング
237-79	O リング
237-80	O リング
237-81	O リング
237-84	グロメット
237-95	O リング
237-97	O リング
237-99	O リング
3-8448	ワッシャ - スラスト
24-8840	リング - リテーナ, ホイール・ベアリング
24-9180	ストラット&レバー ASM
240-11	ブッシュ - フランジ
240-12	グロメット
240-3	ハトメ - ゴム製
240-4	ハトメ - ゴム製
240-5	グロメット
240-7	ハトメ - ゴム製
240-9	グロメット
241-119	キャップ - ダスト
2410-30	キャップ - プラスチック
2410-64	プラグ - ボタン
2411-33	ボールジョイント - 右側 (ハトメ付き)
2411-36	ベアリング - エンド, ロッド
2411-38	ジョイント - ボール
2411-40	エンド - ロッド
2411-41	ロッド・エンド - ボール・ジョイント
2411-42	ジョイント - ボール, 左側
2411-43	ジョイント - ボール
2411-44	エンド - ロッド
2411-46-03	左タイロッド ASM
2412-10	クランプ - R
2412-108	クランプ - ウォーム
2412-111	クランプ
2412-125	クランプ - ホース
2412-129	クランプ - ホース
2412-130	クランプ - ホース
2412-134	クランプ - R
2412-137	クランプ - R, ダブル
2412-143	クランプ - ホース
2412-146	クランプ - ホース
2412-3	クランプ - ホース
2412-34	クランプ - ホース
2412-36	クランプ - ホース
2412-37	マフラー - クランプ
2412-4	クランプ - R
2412-41	クランプ - R
2412-73	クランプ - R
2412-89	クランプ - R

パーツ番号	名称
2412-92	クランプ - ホース
2412-94	クランプ
2412-98	クランプ - ホース
3-8514	ワッシャ - スラスト
242-50	ナット - ラグ
8-2570	スラスト・ベアリング
249-40	キーパー
251-181	.500 RF .ボールベアリング
251-206	.1.000 RLL .ボールベアリング
251-247	ハウスト・ベアリング
251-252	ベアリング
251-253	ベアリング
251-257	ベアリング - ボール
251-259	ベアリング - ボール
251-293	ベアリング
251-311	ベアリング - ボール
251-312	ボールベアリング
251-318	ベアリング - ボール
251-321	ベアリング - ボール, フランジ
251-327	ベアリング - ボール
251-328	ベアリング - ボール
251-331	ベアリング
251-333	スペーサ
251-336	ベアリング - ボール
251-337	ベアリング
251-338	ベアリング - ボール
251-342	ベアリング - ボール
251-346	ベアリング - ボール
251-347	ベアリング - ボール
251-352	ベアリング
251-6	ベアリング - ボール
251-77	カラー - ロック, ベアリング
251-8	ベアリング - ボール
251-82	ベアリング - ボール
252-6	ベアリング - ニードル
252-66	ベアリング - スラスト
253-111	シール - オイル
253-117	シール - オイル
253-118	シール - オイル
253-120	シール - オイル
253-122	シール - オイル
253-129	シール
253-134	シール - グリス
253-137	オイル・シール
253-138	シール - オイル
253-139	シール - オイル
253-141	シール
253-152	シール - オイル
253-154	シール - オイル
253-159	シール
253-163	シール
253-165	シール - オイル
253-61	シール - オイル
253-70	シール - オイル
253-83	シール - オイル
253-84	シール - オイル
253-96	シール - オイル
254-106	コーン - ベアリング, テーパー
254-107	カップ - ベアリング, テーパー
254-62	ベアリング - ローラ, コーン

パーツ番号	名称	パーツ番号	名称
254-65	ベアリング - ローラ, コーン	27-1160	V-ベルト
254-66	カップ - ベアリング, ローラ	27-1170	スラスト・ワッシャ
254-67	カップ - ベアリング, ローラ	27-1180	ベアリング・リテーナ
254-68	コーン - ベアリング, ローラ	27-1190	ホイール
254-72	ベアリング - カップ, テーパード	27-1200	スパナ・ブッシュ
254-78	ベアリング - コーン	27-1210	ローラ・ベアリング
254-79	ベアリング - ローラ, カップ	27-1970	ハブ - ポンプ
254-86	ロックナット	27-2060	後ユニット戻りホース
254-87	ワッシャ - ロック	27-2150	エンジン取り付けパッド
254-90	ベアリング - カップ	27-2270	ロッド - 調整, ブレーキ
254-91	コーン - ベアリング	27-2320	ベアリング
254-92	コーン - ベアリング, アウター	27-2360	スイッチ
254-94	ベアリング - コーン, テーパード	27-2380	スペーサ
256-1	ブッシュ	27-2650	刈高調整 ASM
256-113	ブッシュ - フランジ	27-3070	エンジン・ワイヤ・アース ASM
256-115	ワッシャ - スラスト	27-5170	運転席
256-150	1-1/8IDX1LG フランジ・ブッシュ	27-5970	スペーサ - セット, マッチング済
256-155	ブッシュ - フランジ	27-6602	スペーサ - カップリング, ゴム
256-156	ブッシュ - フランジ	27-7180	キャップ
256-172	ブッシュ	27-9080	ベアリング - フランジ
256-185	ブッシュ	2710-11	リンク - チェーン
256-2	ブッシュ	2710-20	リンク - オフセット
256-219	ブッシュ	2710-31	ロッド - コネクティング, NO.35
256-234	1.0ID X 1.0LG ブッシュ	12-9390	タイヤ (16X4-12) 4 プライ SEMI
256-236	ベアリング - マウント, フランジ	5-2653	ブーリ ASM
256-239	ベアリング - ピローブロック	12-9460	ディスク・ハーフ
256-243	ベアリング - フランジ	28-0670	シール - グリス
256-251	ブッシュ	28-1590	スロットル・コントロール
256-252	ベアリング - フランジ	28-1600	チョーク・コントロール
256-254	ブッシュ	28-3680	タイヤ
256-257	ブッシュ - ナイライナ	28-4210	ソレノイド
256-287	ブッシュ	28-8720-01	長尺昇降ベイル ASM
256-292	ブッシュ - フランジ, NI	281-3	ラグ - パイプ, SQH
256-311	ブッシュ - スプリット	282-2	ヨーク
256-317	ブッシュ	5-2673	アクスル・シャフト
256-42	ブッシュ	283-1	ピン - クレビス
256-76	ブッシュ	283-10	ピン - クレビス
257-11	ワッシャ - スラスト	283-14	ピン - クレビス
257-5	ワッシャ - スラスト	283-55	ピン - クレビス
257-6	ベアリング - スラスト	283-57	ピン - クレビス
11-8960	ファスナ ASM	283-61	ピン - ヨーク
26-1530-01	フォーク - キャスタ	283-62	ピン - クレビス
26-1580	スペーサ 1/2"	283-71	ピン - リンチ
26-1820	キャップスクリュ	283-73	ピン - クレビス
26-1840	ブーリ - アイドラ	283-8	ピン - クレビス
26-1990	ワッシャ - ベルヴィール	283-82	ピン - クレビス
26-3790	ナット-ロック	283-83	ピン - クレビス
26-6740	温度リセット・リレー	283-88	ピン - クレビス
26-8250-01	ピン - アーム, 昇降	12-9650	ベッドナイフ - 整備のみ
26-8310-01	ベイル - 昇降	285-17	ブラグ - パイプ
3-9116	シャフト - アイドラ・ピニオン, 右	29-4820	ローラ
3-9117	シャフト - アイドラ・ピニオン, 左	29-5530-03	ブレード - 標準, 25"
27-0870	スピンドルASM	29-6162	スイッチ - マイクロ
27-0920	シャフト	29-6163	スイッチ - マイクロ
27-0950	スペーサ	29-8870	ワッシャ
27-0960	ベアリング ASM	29-8910	ワッシャ
27-0970-03	ブーリ ASM	29-9100	ブッシュ & ハンドル ASM
27-0990-03	ブレード - -18"	3-0144	シャフト
27-1040	スペーサ	3-0312	ガasket
27-1050	キャスタ・ホイール	3-1506	ブッシュ

*図はありません。*単体では販売しておりません。キットの内容は20-33ページをご覧ください。価格は予告なく変更される場合があります。お手持ちの機械に必要なすべてのパーツを掲載しているわけではありません。ご注文の際は、必ずパーツカタログやマスターパーツビューワーでご確認ください。

パーツリスト

パーツ番号	名称
3-9280-01	牽引バー
30001	MVP キット - GM228
30002	MVP キット - GM225
30004	MVP キット - ミッドデューティワークマン
30005	MVP キット - ミッドデューティワークマン
30006	MVP キット - ワークマン
30008	MVP キット - ハイドロジェクト
30010	MVP キット - GM3000
30012	MVP キット - RM4000
30014	MVP キット - RM6500/6700
30015	MVP キット - RM52/54/5500
30016	MVP キット - RM3100
30017	MVP キット - HD ワークマン
30018	MVP キット - GR3250
30021	MVP キット - GM345
30022	MVP キット - GM328D
30023	MVP キット - GM325
30024	MVP キット - GM580-D
30027	MVP キット - GM3500
30028	MVP キット - GM455
30029	MVP キット - GM4000/4100
30030	MVP キット - GM223
30034	MVP キット - GM3280
30035	MVP キット - サンドプロ
30036	MVP キット - ラインペインター
30037	MVP キット - GM7200/7210
30038	MVP キット - RM5500
30039	MVP キット - RM5210/5410/5510
30040	MVP キット - RM5610
30041	MVP キット - GM5900/5910
30042	400 時間整備キット
30043	400 時間整備キット:
30051	MVP フィルタ・キット - GM3280D (2
30052	MVP フィルタ・キット - GM72000D (
30053	MVP フィルタ・キット - RM3100D (2
30054	MVP フィルタ・キット - RM5XXX (20
30055	MVP フィルタ・キット - RM5610D (2
30056	MVP フィルタ・キット - GM4000D (2
30057	MVP フィルタ・キット - RM6XXXX (2
30058	MVP フィルタ・キット - GM35XXD (2
30059	MVP フィルタ・キット - GM328D (20
30061	MVP フィルタ・キット - RM4000D (2
30062	MVP フィルタ・キット - GR3250D (2
30063	MVP フィルタ・キット - GM580D (20
30064	MVP フィルタ・キット - GR3150
30065	MVP キット - フィルタ/点火プラグ
30068	MVP キット-400 時間, HDX-D 12
30073	MVP キット 400 時間, WMHDX 12
30086	500 時間整備キット
30089	MVP キット-GM4XXX, 800 時間 YA
30090	400 時間 MVP フィルタ・キット-R
30091	800 時間 MVP キット - RM5410G/
30093	800 時間 MVP キット - RM5410D/
30097	MVP キット - フィルタ/点火プラグ
302-11	フィッティング - 潤滑剤, 45度
302-14	ベント
302-18	フィッティング - グリス
302-2	フィッティング - グリス
302-33	フィッティング - グリス
302-34	フィッティング - 潤滑油

パーツ番号	名称
302-39	フィッティング - プラグ
302-40	フィッティング - グリス, 90度
302-5	フィッティング - グリス
302-57	フィッティング - グリス
302-60	フィッティング - グリス
302-62	フィッティング - グリス
30245	MVP キット - GM3500 (クボタ
30246	MVP キット - GM3500-G (クボタ
30247	MVP フィルタ・キット - RM5010-H
30248	MVP キット 400 時間ワークマン HDX
30249	MVP キット 400 時間ワークマン HDX
30261	400 時間 MVP キット -, GM360 7
304-46	ドレンコック
304-61	クランプ - R
30408	MVP キット-GM4XXX, 800 時間 YA
31-0750	ローラ - 前
31609	GM5900 T4 ファイナル油圧フィルタ
32-9610	ローラ・シャフト
321-10	ねじ - HH
321-11	ねじ - HH
321-15	ねじ - HH
321-18	ねじ - HH
321-23	ねじ - HH
321-3	ねじ - HH
321-4	ねじ - HH
321-5	ねじ - HH
321-6	ねじ - HH
3210-2	ねじ - HH
3210-4	ねじ - HH
32103-12	ナット - ウイング
32103-22	ナット - ウイング
32104-116	ねじ - THD FRM,HWH
32104-17	ねじ - HWH
32104-32	ねじ - HWH
32104-76	SCREW-HWHTF
32104-95	ねじ - HWH
32105-13	ねじ - HWH
32105-2	SCREW-SHWH
32105-21	ねじ - HH
32108-101	ねじ - FH
32108-20	ねじ
32108-9	ねじ - FH
3211-2	ねじ - HH
3211-4	ねじ - HH
3211-40	ねじ - HH
3211-6	ねじ - HH
32120-15	リング - スナップ, 延長
32120-19	E リング
32120-22	リング - スナップ, 内部
32120-37	リング - リテーナ
32120-47	リング - リテーナ, 外部
32120-62	リング - リテーナ
32120-72	リング - スナップ
32120-84	リング - スナップ, 外部
32120-93	リング - リテーナ
32121-11	ピン - ロール
32121-110	ピン - ロール, スロット付き
32121-111	ピン - ロール
32121-112	SPIROL ピン ¼" X 1.25"
32121-12	ピン - ロール

*図はありません。**単体では販売しておりません。キットの内容は20-33ページをご覧ください。価格は予告なく変更される場合があります。お手持ちの機械に必要なすべてのパーツを掲載しているわけではありません。ご注文の際は、必ずパーツカタログやマスターパーツビューワーでご確認ください。

パーツ番号	名称	パーツ番号	名称
32121-122	ピン - ロール	32151-71	リング - リテーナ, 内部
32121-123	ピン - ロール	32151-77	リング - リテーナ, 外部
32121-15	ピン - ロール	32151-92	リング - リテーナ
32121-16	ピン - スプリング	32152-1	ナット - ロック, コーン
32121-2	ピン - ロール, スロット付き	32152-4	ナット - ロック, コーン
32121-24	ピン - スプリング	32153-5	ナット - 六角
32121-32	ピン - ロール	32153-6	ナット - ロック
32121-34	ピン - ロール	3216-16	ねじ - HH
32121-35	ピン - ロール	3217-5	ナット - 六角
32121-36	ピン - スプリング	3217-6	ナット - 六角
32121-44	ピン - ロール	3217-7	ナット - 六角
32121-45	ピン - スプリング	3217-8	ナット - 六角
32121-50	ピン - スプリング	3217-9	ナット - HH
32121-51	ピン - ロール	3218-1	ナット - ジャム
32121-6	ピン - ロール, スロット付き	3218-13	ナット - ジャム, プラス
32121-67	ピン - スプリング	3218-18	ナット - ジャム
32121-69	ピン - スプリング	3218-2	ナット - ジャム
32121-73	ピン - ロール	3218-3	ナット - ジャム
32128-12	ナット - ロック, フランジ	3218-5	ナット - ジャム
32128-15	ナット - ロック, フランジ	3218-7	ナット - ジャム
32128-16	ナット - HHF	3219-1	ナット - 六角
32128-19	ナット - HF	3219-10	ナット - 六角
32128-20	ナット - HF	3219-14	ナット - 六角
32128-21	ナット - HF	3219-2	ナット - 六角
32128-23	ナット - HF	3219-3	ナット - 六角
32128-25	ナット - HF	3219-5	ナット - 六角
32128-32	ナット - HHF	322-1	ねじ - HH
32128-33	ナット - HF	322-10	ねじ - HH
32128-36	ナット - HF	322-11	ねじ - HH
32128-43	ナット - フランジ	322-12	ねじ - HH
32128-48	ナット - ロック, HHF	322-14	ねじ - HH
32128-49	ナット - HHF	322-16	ねじ - HH
32128-54	ナット - HF	322-17	ねじ - HH
3213-1	ねじ - HH	322-2	ねじ - HH
3213-2	ねじ - HH	322-20	ねじ - HH
3213-20	ねじ - HH	322-23	ねじ - HH
3213-8	ねじ - HH	322-29	ねじ - HH
32136-2	ナット - SHH	322-3	ねじ - HH
32136-9	ナット - 六角, スロット付き	322-4	ねじ - HH
32140-94	ねじ - HH, SEMS	322-42	ねじ - HH
32141-111	ナット - 調整	322-5	ねじ - HH
32141-36	ねじ - 調整, レベル	322-6	ねじ - HH
32144-1	ねじ - TAPTITE	322-7	ねじ - HH
32144-10	ねじ - HWH	322-8	ねじ - HH
32144-14	SCREW-HWHTF	322-9	ねじ - HH
32144-18	ねじ - HWH	3220-1	ナット - ジャム
32144-4	ねじ - HWH	3220-12	ナット - 六角ジャム 左
32144-44	ねじ - HWH, スレッド・ロール	3220-18	1-1/8-12 ジャムナット
32144-57	ねじ	3220-2	ナット - ジャム
32146-13	ナット - 六角	3220-20	ナット - ジャム
32146-20	ナット - 六角	3220-25	ナット - ジャム
32148-5	ナット - インサート	3220-26	ナット - ジャム
32149-2	ナット - KEPS	3220-3	ナット - HJ
32151-104	リング - リテーナ, 外部	3220-5	ナット - ジャム
32151-12	リング - リテーナ	3220-6	ナット - ジャム
32151-36	リング - リテーナ	3220-7	ナット - ジャム
32151-47	リング - リテーナ	3229-1	ボルト - キャリッジ
32151-60	リング - スナップ	3229-11	ねじ - CARR
32151-61	リング - リテーナ	3229-2	ねじ - CARR
32151-62	リング - リテーナ	3229-20	ねじ - CARR

*図はありません。**単体では販売しておりません。キットの内容は20-33ページをご覧ください。価格は予告なく変更される場合があります。お手持ちの機械に必要なすべてのパーツを掲載しているわけではありません。ご注文の際は、必ずパーツカタログやマスターパーツビューワーでご確認ください。

パーツリスト

パーツ番号	名称
3229-34	ねじ-CARR
323-10	ねじ - HH
323-11	ねじ - HH
323-12	ねじ - HH
323-13	ねじ - HH
323-14	ねじ - HH
323-15	ねじ - HH
323-17	ねじ - HH
323-19	ねじ - HH
323-2	ねじ - HH
323-20	ねじ - HH
323-23	ねじ - HH
323-29	ねじ - HH
323-4	ねじ - HH
323-49	ボルト - タップ
323-5	ねじ - HH
323-50	ボルト - HH
323-53	ねじ - HH
323-58	ボルト - タップ, HH
323-6	ねじ - HH
323-7	ねじ - HH
323-8	ねじ - HH
323-9	ねじ - HH
3230-1	ボルト - キャリッジ
3230-2	ボルト - キャリッジ
3230-22	ねじ-CARR
3230-23	ねじ-CARR
3230-26	ねじ-CARR
3230-30	ねじ-CARR
3230-5	ねじ-CARR
3230-6	ねじ-CARR
3230-7	ボルト - キャリッジ
3231-2	ボルト - キャリッジ
3231-21	ねじ-CARR
3231-22	ねじ-CARR
3231-25	ボルト - キャリッジ
3231-27	ねじ-CARR
3231-33	ねじ-CARR
3231-4	ねじ-CARR
3231-5	ねじ-CARR
3233-26	ねじ-キャリッジ, ショートネック
3234-1	ねじ- HHF
3234-11	ねじ- HHF
3234-12	ねじ- HHF
3234-13	ねじ- HHF
3234-14	ねじ- HHF
3234-17	ねじ- HHF
3234-18	ねじ- HHF
3234-19	ねじ- HHF
3234-24	ねじ- HHF
3234-27	ねじ- HHF
3234-29	ねじ- HHF
3234-32	ねじ- HHF
3234-33	ねじ- HHF
3234-34	ねじ- HHF
3234-36	ねじ- HHF
3234-38	ねじ- HHF
3234-4	ねじ- HHF
3234-42	ねじ- HHF
3234-5	ねじ- HHF

パーツ番号	名称
3234-6	ねじ- HHF
3234-7	ねじ- HHF
324-10	ねじ - HH
324-13	ねじ - HH
324-25	ねじ - HH
324-5	ねじ - HH
324-6	ねじ - HH
324-7	ねじ - HH
324-8	ねじ - HH
3241-5	ねじ - 固定
3241-6	ねじ - SQH
3241-7	ねじ - SQH
3242-1	ねじ - SQH
3242-2	ねじ - SQH
3242-4	ねじ-固定, SQH
3242-9	5/16-18X1-3/4 SQ H SS
3243-13	ねじ-固定, SQH
3245-1	ねじ-固定, HSH
3245-35	ねじ-固定, HSH
3245-42	ねじ - 固定
3246-17	固定ねじ - HSH
3246-2	ねじ-固定, HSH
3249-3	ねじ-PRH
325-10	ねじ - HH
325-11	ねじ - HH
325-12	ねじ - HH
325-13	ねじ - HH
325-14	ねじ - HH
325-17	ねじ - HH
325-18	ねじ - HH
325-19	ねじ - HH
325-2	ねじ - HH
325-22	ねじ - HH
325-4	ねじ - HH
325-5	ねじ - HH
325-6	ねじ - HH
325-7	ねじ - HH
325-8	ねじ - HH
3250-13	ねじ - PPH
3250-36	ねじ - PPH
3252-4	10-24 X 3/4 FIL HD MS
3253-17	ワッシャ - ロック
3253-21	ワッシャ - ロック
3253-3	ワッシャ - ロック
3253-4	ワッシャ - ロック
3253-5	ワッシャ - ロック
3253-6	ワッシャ - ロック
3253-7	ワッシャ - ロック
3253-8	ワッシャ - ロック
3254-1	ワッシャ - ロック, 内部
3254-17	ワッシャ - ロック
3254-2	ワッシャ - ロック, 内部
3254-21	ワッシャ - ロック/内部
3254-4	ワッシャ - ロック/内部
3254-6	ワッシャ - ロック, 内部
3254-8	ワッシャ - ロック
3255-16	ワッシャ - ロック/外部
3255-7	ワッシャ - ロック/外部
3255-8	ワッシャ - ロック
3255-9	ワッシャ - ロック

パーツ番号	名称
3256-1	ワッシャ-平
3256-14	ワッシャ-平
3256-15	ワッシャ-平
3256-16	ワッシャ-平
3256-2	ワッシャ-平
3256-22	ワッシャ-平
3256-23	ワッシャ - プレーン
3256-24	ワッシャ-平
3256-25	ワッシャ-平
3256-26	ワッシャ-平
3256-28	ワッシャ-平
3256-3	ワッシャ-平
3256-35	ワッシャ-平
3256-38	ワッシャ-平
3256-4	ワッシャ-平
3256-42	ワッシャ-平
3256-45	ワッシャ-平
3256-46	ワッシャ-平
3256-49	ワッシャ - プレーン
3256-5	ワッシャ-平
3256-51	ワッシャ-平
3256-56	ワッシャ-平
3256-6	ワッシャ-平
3256-67	ワッシャ-平
3256-69	ワッシャ-平
3256-74	ワッシャ-平
3256-78	ワッシャ-平
3256-82	ワッシャ-平
3257-3	キー - 半月
3257-32	キー - 半月
3257-33	キー - 半月
3257-42	キー - 半月
3257-5	キー - 半月
3258-166	ねじ-PRH
3262-3	リベット - ボタン・ヘッド
3269-23	リベット - ポップ
3269-28	リベット - ポップ
3269-3	リベット - ポップ
3269-4	リベット - ポップ
3269-8	リベット - ブラインド
327-15	ねじ - HH
327-17	ねじ - HH
327-24	ねじ - HH
327-25	ねじ - HH
327-7	ねじ - HH
3272-1	ピン - コッター
3272-10	ピン - コッター
3272-11	ピン - コッター
3272-12	ピン - コッター
3272-16	ピン - コッター
3272-19	ピン - コッター
3272-23	ピン - コッター
3272-37	ピン - コッター
3272-4	ピン - コッター
3272-6	ピン - コッター
3272-7	ピン - コッター
3273-14	ねじ-HSH
3274-1	ねじ-HSH
3274-105	ねじ - HSBH
3274-12	ねじ-HSH

パーツ番号	名称
3274-31	ねじ - HSBH
3274-39	ねじ - HSBH
3274-5	ねじ-HSH
3274-52	ねじ-HSH
3274-69	ねじ - HSBH
3274-7	ねじ-HSH
3274-74	ねじ-HSH
3274-80	ねじ - HH
3274-93	ねじ-HSH
3274-99	ねじ-HSH
328-9	ねじ - HH
3283-1	ピン - 溝付き
329-1	ねじ - HH
329-2	ねじ - HH
3290-125	ねじ - 固定, HSH
3290-133	ねじ
3290-134	ねじ
3290-237	スロット HD ねじ
3290-244	ワッシャ - ロック
3290-271	リベット - ポップ
3290-317	ワッシャ - スプリング
3290-321	ねじ - HWH
3290-334	ピラミッド・ワッシャ
3290-343	ピン - ヘア
3290-355	ピン - ヘア
3290-357	ナット - HHF, WHIZ
3290-360	ねじ - HH
3290-378	タイ - ケーブル
3290-379	タイ - ケーブル
3290-382	リベット - ポップ
3290-384	ピン - リンチ
3290-440	ワッシャ - ベルヴィール
3290-450	ワッシャ - ベルヴィール
3290-467	ピン - ヘア
3290-477	ワッシャ - 湾曲
3290-485	ワッシャ - ウェーブ
3290-495	ピン - KLIK
3290-55	リベット - ポップ
3295-46	リベット
3296-12	ナット - ロック, NI
3296-15	ナット - ロック, NI
3296-16	ナット - ロック, NI
3296-19	ナット - 六角
3296-2	ナット - ロック, NI
3296-23	ナット - ロック, NI
3296-25	ナット - ロック, NI
3296-26	ナット - ロック, NI
3296-28	ナット - ロック, NI
3296-29	ナット - ロック, NI
3296-33	ナット - ロック, NI
3296-39	ナット - ロック, NI
3296-4	ナット-ロック
3296-42	ナット - ロック, NI
3296-45	ナット - ロック, NI
3296-47	ナット - ロック, NI
3296-48	ナット - ロック, NI
3296-49	ナット - ロック, NI
3296-5	ナット - 六角
3296-50	ナット - ロック, NI
3296-51	ナット - ロック, NI

*図はありません。 **単体では販売しておりません。キットの内容は20-33ページをご覧ください。 価格は予告なく変更される場合があります。 お手持ちの機械に必要なすべてのパーツを掲載しているわけではありません。 ご注文の際は、必ずパーツカタログやマスターパーツビューワーでご確認ください。

パーツリスト

パーツ番号	名称
3296-53	ナット - ロック, NI
3296-56	ナット - ロック, NI
3296-57	ナット - ロック, NI
3296-6	ナット-ロック
3296-60	ナット - ロック, NI
3296-62	ナット - ロック, NI
3296-67	ナット - ロック, NI
3296-8	ナット - 六角
3296-9	ナット - 六角
33-0630	ブラシ
33-1000	スクレーパー・ブラシ ASM
33-3090	ブッシュ
33003-00	ナット - HF
33004-00	ナット - HF
33014-00	ナット - 六角
33023-00	ナット-ロック
33024-00	ナット - ロック, NI
33025-00	ナット - ロック, NI
33026-00	ナット-ロック
33028-00	ナット - ロック, NI
33093-00	ワッシャー-平
33094-00	ワッシャー - プレーン
33098-00	ワッシャー-平
33103-012	ねじ- HHF
33103-020	ねじ- HHF
33103-040	ねじ- HHF
33103-045	ねじ- HHF
33104-020	ねじ- HHF
33104-040	ねじ- HHF
33105-025	ねじ- HHF
33105-030	ねじ- HHF
33113-008	ねじ - HH
33113-012	ねじ - HH
33113-025	ねじ - HH
33113-030	ねじ - HH
33114-010	ねじ - HH
33114-016	ねじ - HH
33114-020	ねじ - HH
33114-025	ねじ - HH
33114-030	ねじ - HH
33114-035	ねじ - HH
33114-040	ねじ - HH
33114-060	ねじ - HH
33115-016	ねじ - HH
33115-020	ねじ - HH
33115-025	ねじ - HH
33115-030	ねじ - HH
33115-050	ねじ - HH
33115-080	ねじ - HH
33118-045	ねじ - HH
33118-140	ねじ - HH
33123-016	ねじ-CARR
33124-025	ねじ-CARR
33125-025	ねじ-CARR
33125-030	ねじ-CARR
33125-045	ねじ-CARR
33126-045	ねじ-CARR
3334-945	タイ - ケーブル
340-1	フィッティング - ストレート
340-101	フィッティング - 油圧, 45度

パーツ番号	名称
340-103	フィッティング - 油圧, 45度
340-105	フィッティング - エルボ 90
340-109	フィッティング - T字
340-126	ナット - バルクヘッド
340-127	ナット - バルクヘッド
340-128	ナット - バルクヘッド
340-129	FITTING-ELBOW-90
340-132	フィッティング - 90 度
340-136	O リング
340-138	フィッティング - 油圧, 45度
340-139	フィッティング - エルボ 90
340-14	FITTING-HYD-45
340-142	FITTING-ELBOW-90
340-154	ユニオン - バルクヘッド
340-156	フィッティング - エルボ 45
340-157	フィッティング - 油圧, T字
340-16	フィッティング - 油圧, 90度
340-17	FITTING-ELBOW-90
340-18	フィッティング - 油圧, 90度
340-2	フィッティング - ストレート
340-3	フィッティング - STR
340-4	フィッティング - ストレート
340-65	O リング
340-68	フィッティング - T字, バルクヘッド
340-7	フィッティング - ストレート
340-70	ナット-ロック
340-72	フィッティング - バルクヘッド, 90度
340-74	ナット - ロック, バルクヘッド
340-77	FITTING-ELBOW-90
340-78	ナット-ロック
340-82	フィッティング - エルボ 90
340-86	フィッティング - T字
340-87	FITTING-ELBOW-45
340-88	フィッティング - STR
340-89	フィッティング - 油圧, 45度
340-92	フィッティング - ストレート
340-98	FITTING-ELBOW-90
353-212	フィッティング - エルボ, 45度
353-371	フィッティング - エルボ 90
353-374	フィッティング - エルボ, 90度
353-384	フィッティング - ストレート
353-426	フィッティング - 90 度
353-427	フィッティング - 45 度
353-461	油圧モータ・シール・キット
353-511	フィッティング - 油圧, 90度
353-515	シール&リテーナ・キット
353-528	シール・キット
353-550	プラグ - 油圧, HH
353-564	フィッティング - 90 度
353-743	ロード・シール・キット
353-781	フィッティング - エルボ
353-783	フィッティング - ストレート
353-877	フィッティング - 油圧, T字
353-949	O リング
353-957	カップ - シール
353-979	フィッティング - ストレート
353-987	フィッティング - 油圧, 90度 (バープ)
353-988	プラグ - 六角
353-990	プラグ ASM
354-120	フィッティング - 油圧, 90度

パーツ番号	名称	パーツ番号	名称
354-121	フィッティング - ストレート	44-8990	V-ベルト
354-126	フィッティング - 油圧, 45度	5-3137	スペーサ・チューブ・ブッシュ
354-136	フィッティング - 油圧	46-0430	ナット-ロック
354-73	フィッティング - ストレート	46-6560	ブッシュ
354-78	コネクタ - ホース	46-7510	フード - 入口, エア
354-79	キャップ - ダスト	46-8530	ベアリング ASM
36-1740	ローラ - デッキ	46-8560	ねじ - HHFTF
36-7190	グラス・シールド ASM	47-2380	キー - 四角
36-7250	GM-3 集草バスケット	47-2890	ブッシュ
36-7260	バー - カット, オフ	47-4060-01	カバー - ケース, ギア ASM
36-7420	ベアリング - ボール	47-4080-01	ベッドバー ASM
360-0398	O リング	47-4250	スリーブ - ウェア
361-1	アップルレッド スプレー・ペイント	47-4260	スリンガー - グラス
361-10	TORO 赤 12OZ エアゾール缶	47-4300-01	ハンドル ASM
37-2760-01	ピン - 昇降, ベイル	47-4380	ナット - ローラ, 右
37-3490-01	ブラケット - 牽引バー	47-4390	ナット - ローラ, 左
37-6730	カップ - ベアリング	47-4400	アーム - スプリング
37-8030-03	ポンプ・マウント	47-4410	ハウジング - リテーナ
38-0410	ナット - 六角	47-4420	スペーサ - スリーブ, 調整
38-3400	ガード - ゴム製	47-4430	ブッシュ - フランジ
38-5250	ポンプ - パルプ・ホース	47-4440	ワッシャ - プラスチック
38-7330	シールド・ワッシャ	47-4450	ボルト - ショルダ
38-7420	ベッドナイフ, RM	47-4460	ボルト - ショルダ, 偏芯
38-7820	ベアリング - ボール	47-4470	リテーナ - ラチェット・リング, 右
5-2942	シャックル	47-4480	リテーナ - ラチェット・リング, 左
4-5189-01	ローラ & エンド・キャップ ASM	47-4490	ピニオン・リール
40-0340	シャフト - ローラ, 後	47-4510	シャフト - 調整
40-0370-01	前キャスタ・フォーク WA	47-4530	リテーナ - 牽引バー
40-3760-03	ブレード - 18:	47-5320-01	レバー
40-6400	SHAFT-ROLLER(Needs-translation)	47-5640	スペーサ - ゴム
40998	運転席 - ガスケット	47-6680	ベッドナイフ, RM (フェアウェイ)
40999	クランプ	47-7140	プーリ - 受動
41-9150	V-ベルト - トルク TEAM	47-7150	プーリ - 駆動
411024	ベルト - バイブレータ 520	47-7160	ベルト
41480	パルプ 1" モータ駆動 CT	47-7170	ガスケット - カバー
41679	ベルト - 駆動	47-7510	ワッシャ - ナイロン
42-1910	プレート WA	48-7430	プレクリーナ
42-1940	レーキ・ブロング	48-8880	ピン - ダボ
42-4790-01	右マウント WA	48-9020	ボルト - ショルダ
42-4800-01	スクレーパ ASM	48-9050	シールド - プレート, 駆動
42-4820	ローラ・スクレーパ・キット	48-9071-01	カバー - 駆動ハウジング, 右
42-9030	フィルタ - オイル	48-9081-01	カバー - 駆動ハウジング, 左
42-9100	V ベルト, ファン	48-9220	ワッシャ - プレーン
43-0090	ねじ - HH	48-9590	ワッシャ - ロック
43-1820	燃料フィルタ	49-0390	スペーサ
43-2550	フィルタ - ポンプ	49-2040	SCREW-HWHTF
43-2830	ナット - 六角	49-4100	シャフト - アクスル, スタブ
43-3990	コントロール - スロットル	49-5430	ロッド - コントロール
43-5910	ファン・ベルト	49-5880	シャフト - サポート, 運転席
43-5930	ワッシャ - ロック, スプリング	49-5900	ステアリング・ホイール ASM
43-6810	スパイダ - トルク	49-5960	ステアリング・ケーブル
44-0870	カム・シャフト ASM	49-6020	スロットル・コントロール
44-2200	ねじ - ブレード	49-6110-01	ガード - ロッド, トランスミッション
44-2500	油圧オイル着色剤 (赤)	49-6120	パッド - フットレスト
44-5480	ブレード - ハイセイル	49-6200-01	レバー - カutting
44-5560	ヘッド - フィルタ, オイル	49-6220	ブラケット - アーム, コントロール
44-6250-03	ブレード - -21.5"	49-6250	ブラケット - ピボット,
44-6260	V-ベルト	49-6260	ピボット ASM
44-6340	プーリ&ハム ASM	49-6290	ピボット・シャフト ASM
44-6370	スピンドルASM	49-6440-03	ペダル - 前進

*図はありません。 **単体では販売しておりません。キットの内容は20-33ページをご覧ください。 価格は予告なく変更される場合があります。 お手持ちの機械に必要なすべてのパーツを掲載しているわけではありません。 ご注文の際は、必ずパーツカタログやマスターパーツビューワーでご確認ください。

パーツリスト

パーツ番号	名称
49-7660	ベッドナイフ, RM
49-8320	ベアリング ASM
5-3256	ニューマチック・タイヤ・ディスク
5-3257	ニューマチック・タイヤ・ディスク
5-0652	スパーサ
5-0698	キー
5-0946	キー - 四角
5-1090	牽引バー・クランプ - PLT
5-1091	スパーサ
5-1226	ワッシャ
5-1382	前ローラ ASM
5-1393	シャフト - リール
5-1457	ギア - ホイール, 駆動
5-1460	カバー - ピニオン, リール
5-1461	ナイフバー・ピボット
5-1463	ピニオン・リール
5-1464-03	ハンドル - ラチェット, スローアウト
5-1468-01	ニューマチックホイール・ハブ
5-1470	ねじ - HH
5-1706	スプリング - エクステンション
12-3270	ねじ
51-0350	ピン - スプリング, 運転席
51-0600	ホース ASM
51-0680	スロットル・コントロール
51-0700	マフラー ASM
51-0780	スライダ - 座席
51-0790	アジャスタ - 運転席, 左側
51-0830	調整シールド
51-0840	ピボット・チューブ *R
51-2550	タイヤ (18X4-12) セミ・ニューマチック
51-4060	ねじ - ブレード
5108	バルブ
52-1460	アース・ケーブル
52-2480	スパーサ - ホイール
52-2860	ワッシャ
52-2890	ブッシュ - ナイロン
52-2891	ブッシュ - フランジ, ナイロン
52-2900	ワッシャ - プラスチック
52-2910	ボルト - 偏心
52-2920	ピボット - ベッドバー
52-2930	ボルト - ショルダ
52-2980	S.P.A.ピボット
52-2990	スプリング - 保持キャップスクリュ
52-3000	スプリング・アーム
52-3100	ボルト - 刈高 偏心, 左
52-3110	ボルト - 刈高 ショルダ, 右
52-3120	ローラ ASM
52-3170	フル前ローラ ASM
52-3180	ベアリング - ローラ, 前
52-3200	溝付きローラ ASM
52-3590	巢エージ・ローラ ASM
53-9250	ローラ・スクレーパ・ブラケット
53-9682	マウント - エンジン
54-0010-03	ブレード
54-0110	フィルタ - オイル (トランスミッション)
54-8810	10" ニューマチック・キャスタ
54-9180	U ジョイント・キット
55-7660	V-ベルト
56-6220	ベアリング
56-6230	ベアリング - ローラ

パーツ番号	名称
56-6360	フィルタ - 燃料
56-7960	タイヤ (11 -15) 8 ブライ
56-7970	クランプ - チューブ
56-7971	クランプ - チューブ
56-7972	クランプ - チューブ
56-7973	クランプ - チューブ
56-7976	クランプ - チューブ
56-9510	ブッシュ - ASM
56-9520	ブッシュ - フランジ
560031W	ローラ - 後 A HARRIER 5 付き
57-0240	V-ベルト
57-0260	スピンドルASM
57-0680	SHAFT-ROLLER(Needs-translation)
57-0690	ピン - 特殊
57-3210	ねじ
57-4940-01	ベッドバー
57-5190	ねじ-固定, HSH
57-5200	グラス・シールド ASM
57-5210	シールド・フラップ
57-5270	スプリング - 圧縮
57-5280	ベアリング・カップ & コーン RET
57-6140	クランプ - チューブ, ハーフ
57-6220	リンク - コネクティング
57-6390	ナット - ジャム
57-7650	スプリング - トーション
57-8580	フィルタ
57-9340	点火プラグ
57-9910	ピボットねじ
58-3850	ケーブル
58-4250	キャッチ - マグネチック
58-5740	ホース ASM
58-5750	ホース ASM
58-5780	ホース ASM
58-5790	ホース ASM
59-2080	ローラ・チェーン
59-2090	ローラ・チェーン
59-2500-03	ブロック
59-2580	スパーサ - チューブタイプ
59-3670	タイン - 中空, 5/8×4.75
59-4200	V-ベルト
59-5470-01	ベッドバー-5, および 7 枚
59-5560	キャップ - ダスト
59-5570	調整ピン
59-5580-01	ハンドル ASM
59-5630	ローラ ASM
59-5690	スリーブ - ウェア
59-5770-01	ハウジング - 調整
59-5780	ローラ・ブッシュ ASM
59-5820	ナット - コーン
59-5830-01	カバー - フレーム
59-5890	ベッドナイフ (フェアウェイ)
59-5910	クロスとベアリング (
59-6000-01	ブラケット - スキッド, 右
59-6010-01	ブラケット - スキッド, 左
59-6070-01	右スクレーパ ブラケット
59-6080-01	左スクレーパ ブラケット
59-6090	RM4000 後ローラ・スクレーパ
59-6140	ベアリング
59-6150	ワッシャ - プーリ
59-6190	キャップスクリュ - シャフト, リール

パーツ番号	名称	パーツ番号	名称
59-6250-01	フレーム WA	62-7770	キー - イグニッション
59-6290	シャフト & ストップ	63-0070	スペーサ
59-6330	ナット	63-0080-03	ブレード
59-6340	シヨルダ・ボルト	63-0960	後キャスト・スペーサ
59-7410	フィッティング - 診断	63-1510	V-ベルト
59-7490	プラグ - フィッティング - グリス	63-1540-03	プーリ - アイドラ
59-8400	シール・キット	63-1770	スパナ
59-9740	フレックス牽引ラッチ ASM	63-2290	ワッシャ - スラスト
6-1030	ハウジング	63-3410	ねじ - シヨルダ
6-1130	左側ローラ調整ワッシャ	63-3850	ホース ASM
6-1600	ソレノイド	63-3890	ホース ASM
60-5470	フィルタ・エレメント・キット	63-3930	ホース ASM
60-6500	ねじ - HH	63-3950	ホース ASM
61-0380-01	キャップ - エンド, ローラ	63-4020	チューブ - 油圧
61-0410	フルローラ ASM	63-4030	チューブ - 油圧
61-0420-01	サポート - 刈高	63-4050	フィッティング - 油圧
61-0430-01	ブラケット - 刈高 後ブラケット (MACH)	63-4080	フィッティング - マニホールド
61-0790	ねじ - HH	63-4480	タイヤ
61-0910	ブラケット - アングル	63-6240	V-ベルト
61-1010	ベッドバー・ピボット HSG WA	63-7790	ねじ - キャップ
61-1210-01	ベッドバー	63-8300	エレメント - スピンオン
61-1950	ワッシャ - プラスチック	63-8360	キー - イグニッション
61-2670	ワイヤ ASM	63-8400	キャスト・ホイール ASM
61-2790	フィルタ - スクリーン	63-8410	ワッシャ
61-3000	シャフト	63-8580	ベアリング - ローラ
61-3260	後リフト・ケーブル	63-8610	ベッドナイフ-フェアウェイ
61-3280	フラップ - ゴム製	63-8750	ピン - ピボット
61-3290	フラップ・ラバー - 中間	63-9510	ブッシュ
61-3380	ベルト - V	63-9750	マウント
61-3390	ベルト	65-5940	プーリ - アイドラ
61-3400	V-ベルト	65-5950	ブッシュ - プーリ
61-3790	プレート - 刈高, 前	65-6200	ベルト
61-3800	プレート - 刈高, 後	65-6210	ベルト
61-4160	ハウジング - ハウジング	65-6450	ブラケット - 左
61-9390-01	ステアリング・ドラム	65-6460	ブラケット - 右
62-2130	チョーク・コントロール	65-6520	スペーサ
62-2170	ワッシャ - スラスト	65-6530	スペーサ
62-2180	ステアリング・ケーブル	65-7270	V-ベルト (マッチ済みセット)
62-2190	ブレーン・ワッシャ	65-7910	スペーサ
62-2390-01	バー - 左昇降アーム	65-7940	タイヤ (3.00/3.25-6) 4 プライ
62-2420-01	バー ASM - 中央昇降アーム	65-8360-01	スクレーパ - スムース
62-2440	昇降アーム ASM	65-8570	ロッド - マウンティング
62-2460	昇降アーム ASM	65-8600	ノブ - 調整, 高さ
62-2660	足ステップ用パッド	65-8770	ブッシュ - ベルクランク
62-4340	スパナ	65-9080	ベルト
62-4420	ワッシャ	65-9500	ローラ調整ねじ
62-4480	ロッド - ローラ	65-9700	ベルト - 駆動
62-4600	タイン - 中空, 3/4×4.75	6590003	O リング
62-4610-03	ブロック	66-0561	ねじ - シヨルダ
62-5070	デカル - 警告	66-2490	リテーナ - バッテリー
62-5510	ブッシュ - ゴム	66-2950	ゲージ - アワーメータ
62-5570	ベアリング - ローラ	66-4070	V-ベルト
62-5580	ベアリング - 外側	66-4270-03	スプリング - エクステンション
62-6080	ボルト - シヨルダ	66-4340	V ベルト
62-6110	ブッシュ - ASM	66-5620	ワッシャ
62-6130	溝付きローラ ASM	66-5640	シャフト
62-6390	ファン・ベルト	66-5650	シャフト
62-6470	駆動ハウジング 右 (マッチ) *R	66-7220	アーム - スプリング
62-7120	ワッシャ	66-7230	スプリング - 圧縮
62-7700-03	ブレード - 21"	66-7240	ねじ - ピボット

*図はありません。 **単体では販売しておりません。キットの内容は20-33ページをご覧ください。 価格は予告なく変更される場合があります。 お手持ちの機械に必要なすべてのパーツを掲載しているわけではありません。 ご注文の際は、必ずパーツカタログやマスターパーツビューワーでご確認ください。

パーツリスト

パーツ番号	名称
66-8010	スパーサ
66-8800	リレー
66-9140	タイン - 中空, 1/2×4.75
66-9302	ねじ - HHF, WHIZ
67-1750	ブッシュ
67-1751	ブッシュ
67-4410	V-ベルト
67-4630	オルタネータ ASSY
67-5770	ワッシャ
67-5840	ナット - ジャム
67-6920	V-ベルト
67-7561	カップ-芝削り, 防止
67-7960	デカル - 危険
67-8110	カートリッジ - フィルタ, オイル
67-8510	V ベルト, ファン
67-9410	ワッシャ
68-3270	バンパー - ゴム製
68-5130	ホイール - ステアリング
68-5260	マニホルド - T字
68-5310	クリップ - ロッド, プロップ
68-5380	中央昇降アーム ASM
68-5560	ピン - シリンダ, ピボット
68-5880	ホース - 油圧
68-6150	ブリーザ
68-6710	ローラ
68-6840	SHAFT-ROLLER(Needs-translation)
68-7530	ブッシュ
68-8900-01	前キャスト・フォーク ASM
68-8920	メス・ホイール・ハーフ
68-8930	オス・ホイール・ハーフ
68-8940	ハブ - センター
68-8950	チューブ - インナー (バルブ付き)
68-8960	タイヤ
68-8970	タイヤ&ベアリング ASM
68-8980	スパナ - タイヤ
68-8990	ヘッド - フィルタ
68-9400	ナット-フランジ
68-9930	スロットル・コントローラ
68-9970	ガード - シール
69-1510	スパーサ
69-1530	ハウジング - ハウジング
69-1720	エレメント - フィルタ
69-4320	フィッティング - 油圧, 90度
69-5430-03	プーリ - アイドラ, フラット
69-6270-01	フォーク - キャスタ
69-6470	ブッシュ - キャスタ
69-6860	ワッシャ - スラスト
69-6920-03	ブレード -20"
69-6950	スパーサ - シャフト, スピンドル
69-8390	スピンドル・プーリ・アセンブリ
69-8400	スピンドルASM
69-8890	キャップ - スピンドル
69-8930	ワッシャ
69-8960	スパーサ
69-8980	ワッシャ
69-9760	カバープレート
69-9800	タイヤ (31 X 13.5 - 15) 8 プライ
69-9880	タイヤ (23 X 10.5 - 12) 6 プライ
7-0081	ワッシャ-平
70-1100-01	フレーム - リール ASM

パーツ番号	名称
70-1170	ブレード - パーチカル
70-1200-01	フレーム - リール ASM
70-1350	スパーサ - プラスチック
70-1820	キャスト・ホイール
70-4790	フィルタ
70-7130	ライン - チューブ
70-8040	ワッシャ
70-8370	ボルト
70-8500	タイヤ - スムース, 2 プライ
70-9840	シュー - ブレーキ
70-9870	プレート - バッキング
70-9880	スプリング - 戻り
700083	フランジジェット - ベアリング
700382	リベット
5-3820	オイル・シール
71-0990	オリフィス (.0465 ワンウェイ)
71-1360	ベアリング
71-1550	溝付きローラ ASM (.43",
71-2530	ベアリング/スパーサ・キット
71-3590	ナット - 調整
71-3690	スパーサ - ベント
71-4410	スパーサ
71-4411	スパーサ
71-4540	ワッシャ - スラスト
71-4740-03	右タイロッド・エンド ASM
71-5960	燃料フィルタ
72-0380	六角ノブ
72-0390	ロッド - 調整
72-0410	スタンド - オフ
72-0420	クランプ - チューブ
72-0430	ブッシュ - フランジ
72-0440	ピン - 調整
72-0450-01	ブラケット - 右
72-0460-01	ブラケット - 左
72-0470-01	ガード
72-0480	ベッドナイフ -5 枚刃
72-3760	V-ベルト
72-4640-03	左ターフ・ガード ASM
72-4660-03	右ターフ・ガード ASM
72-4680-03	中央ターフ・ガード ASM
72-9361	カップ-芝削り, 防止
72-9390	ベルト - 運転席
72-9710	ハブ - タイヤ
5-3889	アクスル・スパーサ・チューブ ASM *R
3-3891	フィンガー - スローアウト, 左
3-3892	ベアリング - フィンガー, スローアウト
3-3904	フィンガー - スローアウト, 右
74-0340	クッション - ゴム製
74-1810	ワッシャ
74-3570	フィルタ
74-3650	ファン
74-3730	スパーサ - スピンドル, 後
74-5560	タイヤ (20 X 8 - 10) 6 プライ
74-5950	ラッチ - スウェル
74-8830	ベルト - タイミング
74-9100	パッド - ベダル, 前進
74-9110	パッド - ベダル, 後退
5-3934	ボルト - キャスタ
75-0560	ステアリング・ホイール ASM
75-0770	油圧シリンダ

パーツ番号	名称	パーツ番号	名称
75-1040	クーラ - オイル	77-0330	ハウジング - ピボット
75-1290	ベアリング - ローラ	77-0350	ワッシャ - スラスト, ナイロン
75-1310	フィルタ - 油圧	77-0560	ナット - スプライン付き
75-1370	ケーブル - バッテリー, プラス	77-1060	調整 - 刈高, 右
75-1520	溝付きローラ ASM	77-1080	調整 - 刈高, 左
75-1560-01	後デフレクタ WA	77-4340-01	ベッドバー - 11 枚刃
75-1610-01	調整 - 刈高, 右	77-4810	ブロック - デフレクタ
75-1620-01	調整 - 刈高, 左	77-5080-01	ドラッグ - スイベル
75-1710	サポート	77-5090-01	ドラッグ - セカンダリ
75-1720	フラップ - シールド, 後	77-5320	タイヤ - むく, 5/16×3.25
75-1740	スクレーパ・スプリング	77-6710-03	ブレード (21.5")
75-1750-01	後スクレーパ WA	77-7330	プラグ - 点火
75-1840	前グラス・シールドASM	3-4010	ブッシュ - ASM
75-1960-01	ブラケット - 刈高, 右前	5-4038	ウェア・スリーブ
75-1980-01	ブラケット - 刈高, 左前	8-1750	スプリング・アーム
75-2160	ブッシュ	80-1210	ブロック - 取り付け
75-4040-03	プレート - バスケット, 左	80-1300	ボルト - ショルダ
75-4050-03	プレート - バスケット, 右	80-1460	ロッド - スプリング
75-5270	スペーサ - ノブ, 運転席	80-1470	スプリング
75-5470	スペーサ - ベアリング	80-1680	左ピボット・ブラケット&ブッシュ
75-5890	ホース	80-1690	右ピボット・ブラケット&ブッシュ
75-5900	ホース	80-1860-03	ハンドル・アップライト ASM
75-5910	ホース	80-1890	スペーサ
75-6070	ホース	80-2040	フック
75-6080	ホース ASM	80-2050	ボルト - ショルダ
75-6180	ホース	80-6990	ワッシャ - 硬化
75-6200	ホース	80-7342	ホース - 油圧
75-6230	ホース	80-8650	カップリング - 駆動
75-6340	フィルタ, インライン	80-9590	フィルタ - 水
75-6820	アワーメータ	82-0660	エレメント - エアクリーナ
75-7570	キー	82-2190	スイッチ - ベイル
75-7580-01	カバー - プレート, 右	82-3070-03	ブレード - 9", サッチャー, 6PT
75-7590-01	カバー - 駆動ハウジング, 左	82-6510-01	サポート - 刈高, 右
75-7680-01	デフレクタ - グラス ASM	82-6530-01	サポート - 刈高, 左
75-8100	カバー	82-6570	シャフト - リール
75-9440	ハブ ASM	82-6600	スペーサ (0.73")
75-9670-01	フォーク - キャスタ	82-6630-01	ブラケット ASM - 刈高, 右
75-9680-01	フォーク - キャスタ	82-6650-01	ブラケット ASM - 刈高, 左
75-9831	油圧モータ ASM	82-6740	後スクレーパ ASM
75-9840	油圧モータ ASM	82-6780-01	デフレクタ - 後
75-9990	油圧モータ ASM	82-6820	スペーサ
8-3980	SHAFT-ROLLER(Needs-translation)	82-6830-01	ブラケット - スクレーパ
76-0410	スプリング - 圧縮	82-9390	ナット - 特殊
76-0800	シール・キット	7-4150	ワッシャ
76-0850	ベアリング - スラスト	3-4160	左側アイドラ・リング ASM
76-2460	ベアリング ASM	3-4170	右側アイドラ・リング ASM
76-2970	ブッシュ - ストレート	83-0020	スイッチ - イグニッション
76-2980	ワッシャ - スラスト	83-0030	コントロール - スロットル
76-3580	スペーサ - ベッドバー&サイドプレート	83-0040	コントロール - チョーク
76-3600-01	エンド・プレート - 左	83-0080	スプリング - ピボット, 昇降
76-3610-01	エンド・プレート	83-0160	シャフト - ブレーキ
76-3620	ベッドナイフ (フェアウェイ)	83-0190-01	カバー - 右
76-4660	スプリング - ドア	83-0200-01	プレート - カバー, 左
76-5050	オルタネータ	83-0540-01	走行ペダル ASM
76-5220	エレメント - フィルタ	83-0580	ロッド - コントロール, 走行
76-8170	ホース ASSY	83-0630	アーム - ピボット, 走行
76-8640	スタッド - 走行	83-0640-01	プレート - フットレスト
76-8870	ダンパー - レバー	83-0700-03	ハンドル - ロックアップ
8-3990	後ローラASM	83-0730	スペーサ - ロックアップ
77-0300-01	ハンドル ASM	83-0740	ディスク - 摩擦

*図はありません。**単体では販売しておりません。キットの内容は20-33ページをご覧ください。価格は予告なく変更される場合があります。お手持ちの機械に必要なすべてのパーツを掲載しているわけではありません。ご注文の際は、必ずパーツカタログやマスターパーツビューワーでご確認ください。

パーツリスト

パーツ番号	名称
83-0750	キャップスクリュー - HH, 左ねじ
83-0760	スペーサ - プレート, ロックアップ
83-0820	ゲージ - アワーメータ
83-0830-01	パネル - コントロール, 上側
83-0840-01	シールド - カバー, バルブ
83-0870	フィッティング - ホース, バーブ付き
83-0910	ホース - 入口, ポンプ
83-1031	マウント - エンジン
83-1040	ワッシャ-平
83-1050	スペーサ
83-1060-03	アダプタ - ポンプ
83-1150	エンジン・アースワイヤ ASM
83-1200	チューブ - 走行, LH (下側)
83-1220	プレート - クランプ
83-1270	運転席サポート ASM
83-1350	ホース - 油圧
83-1360	ホース - 油圧
83-1390	バルブ - シャトオフ, 燃料
83-1420	コラム - ステアリング
83-1430	ホース - ライン, 戻り
83-1630-03	ブラケット - サポート, マフラー
83-1670	フィッティング ASM
83-1680	ホース - 油圧
83-1690	ホース - 油圧
83-1700	ブッシュ - フランジ
83-1840-01	カバー - バルブ, 右
83-1890	スイッチ - ボール
83-2280	タイマー - 遅延
83-2310	シールド - レギュレータ
83-2380	シール修理キット
83-2420	プラス・ケーブル ASM
83-2590	ボルト - ショルダ, ピボット
83-4720-01	スプリング - トーション, 右
83-4730-01	スプリング - トーション, 左
83-4740	ベアリング
83-5400	RM5000 後溝付き用スクレーパ
83-6930-01	右スクレーパ ブラケット
83-6940-01	左スクレーパ ブラケット
83-6950-01	右スクレーパ ブラケット WA
83-7000	油圧シリンダ ASM
83-8590	ケーブル - 昇降
83-9020	V-ベルト
83-9310	右側ブレーキ・レバー ASM
84-0810-01	スキッド - キャスティング, 左
84-1990	ロッド - 調整
84-2000-03	ブラケット - ブレーキ
84-2190	セクション・シール・キット
84-2230-03	ピボット ASM
84-2280-03	レーキ - 仕上げ用
84-2350	スペーサ - ロング
84-2420-03	昇降アーム ASM
84-2450	チェーン - ストレート, 4リンク
84-2451	チェーン - ストレート, 5リンク
84-2452	チェーン - 14 リンク, ストレート
84-2453	チェーン - リンク, 16
84-2460-03	ブレード ASM
84-2550-03	こて - スムース
84-2620-03	アングル ASM
84-2680-03	ハンガー ASM
84-5300	ナット - ジャム

パーツ番号	名称
84-5370	スピンドル
84-6070	SHAFT-ROLLER(Needs-translation)
84-6080	溝付きローラ ASM
84-6090	ボルト - ショルダ
84-6160	カラー&ブッシュ ASM
84-6180	前ローラ ASM
84-8200	シール - オイル
84-8290	油圧シリンダ ASSY
84-8600	セット - シュー, ライニング付き
85-0160-03	18 度スリーブ ASM
85-0290	スペーサ - ピボット, 運転席
85-0310-03	ハンガー ASM
85-4650	コネクタ
85-4930	フィルタ - オイル
85-4940	ホース - 油圧
85-5760	8" キャスタ・ホイール ASM
85-6010	シャフト - スピンドル
85-6040-03	ブレード - -25.18"
85-6540	スタッド - 駆動
85-6610	シャフト - ステアリング
85-7190	ワッシャ - シールド
85-7220	後ローラ ASM - 2"
85-8030	チェーン
85-8120-03	プレート - マウント, エンジン
85-8290	タイヤ - 2 プライ, ノビー
85-8360	ガスケット - リング
85-8460	スイッチ・アーム ASM
85-8730	ハブ - エンジン
85-8770	カップリング
85-8940	フランジレット - リリユープ
85-8950	フランジレット - 標準
85-8960	スペーサ
85-9020	キー - 四角
85-9030	スプリング - エクステンション
85-9120	スペーサ - ピボット, チルト
85-9150	プレート - スイッチ
85-9180	スプロケット - ステアリング
85-9200	ナックル - ステアリング
85-9550	ゴム製クランプ ASM
85-9670	T字ナット
85-9970	ベアリング - ボール
3-4244	プーリ - アイドラ
86-0010-03	BLADE-19"
86-1960	V-ベルト
86-1970	V-ベルト
86-2120	ローラ - ロック
86-3010	フィルタ - オイル
86-5350	バンパー - ゴム製
86-5360	シール修理キット
86-5900	タイヤ (26 X 12 - 12) 8 プライ
86-5910	TIRE - 6 プライ
86-6110	フィルタ - 油圧
86-7330	シール・キット
86-7450	ケーブル - アース
86-7610-03	マウント - 運転席
86-7640-01	ボックス - ごみ箱
86-8101-01	ジョイント - ボール, 左側
86-8630	フィルタ - 水
86-9100	フィルタASM
86-9120	トラッパー 堆積物

パーツ番号	名称	パーツ番号	名称
86-9140	スクリーン - メッシュ, 100	92-2308-03	右アーム ASM
86-9720	タイン - 中空, 3/4×5.75	92-2311-03	左バスケット ASM
86-9810-01	左ブルフレーム ASM	92-2312-03	右バスケット ASM
87-1430	ジョイント - ボール	92-2313-03	アーム - 昇降
87-1490	スプリング - 板, 後部	92-2314	ハンドル
87-1970	ベアリング - マッチト・セット	92-2315	ボルト - ショルダ
87-3200	V-ベルト	92-2318-03	左プレート ASM
87-3210	V-ベルト	92-2319-03	右プレート ASM
87-3290	タイヤ (23 X 10.5 - 12) 4 プライ T	92-2320	レバー - ラッチ
87-3470	バンパー	92-2323	ピン
87-3770	ブッシュ - ハウジング, ベル	92-2324	ブラケット - ピボット,
87-3920	ブッシュ	92-2325-03	左バスケット ASM
87-4020	スプリング - エクステンション	92-2326-03	右バスケット ASM
87-4260	ケーブル - セレクタ, ギア	92-2343-01	ペダル ASM
87-4760	ブッシュ - ゴム	92-2344	トラニオン
87-5100	ワッシャ - スナビング	92-2379	クランプ - ホース
87-6630	ワッシャ - プレーン	92-2538	モジュール - タイマー
87-7270	ワッシャ - スラスト	92-2546	ワイパー - シール
87-8170	フィッティング	92-2601	リング - リテーナ
87-8370	V-ベルト	92-2739	ピン - クレビス
87-8640	ワッシャ-平	92-2762	ピン - ヘア
87-9400	バルブ - バキューエータ	92-3086	ロッド - スクレーパ
08725	400 時間 MVP キット サンドブロ	92-3087	ブラケット - スクレーパ
88-6330	スプリング - エクステンション	92-3187	V ベルト (3VX,37.00")3=1 MAT
88-6790	溝付きローラ ASM (.43"	92-3814	チャコール・エアフィルタ
88-6830	スペーサ - フレーム, キャリア	92-4187	クロスとベアリングのキット
88-6870	エクステンション - アーム, プル	92-4284	スペーサ - フレール, ピボット
88-7580	シャフト - ホイール, 移動用 (左	92-4285	ブレード - フレール
88-7590	シャフト - ホイール, 移動用 (右	92-5018-03	クランプ - バッテリー
88-7880	ベアリング	92-5035	ステアリング・ポスト ASM
88-8350	タブ - ベアリング	92-5039	チェーン - ステアリング
88-8440-03	プレート - ティップパー	92-5578-01	フォーク - キャスタ, 後 ASM
88-8450	ブロンダ	92-5588	V-ベルト
88-8480	ブラケット - ピボット,	92-5604	スピンドル・シャフト ASM
88-8990	ベッドナイフ - 機械加工済	92-5606	スペーサ - スピンドル
88-9000	ベッドナイフ - トーナメント	92-5607-03	プーリ&ハブ ASM
88-9630-01	ブラケット - 昇降ピボット, 右	92-5608-03	ブレード
88-9640-01	ブラケット - 昇降ピボット, 左	92-5816	ボルト - ブレード
88-9700	ホース - 油圧	92-5821	ヘッド - フィルタ
5-4373	スプリング	92-6282	スイッチ - 座席
2-2149	左ピボット・ブラケット&ブッシュ	92-7160	クリップ
92-0527	カートリッジ - クリーナ, エア	92-7179-01	プレート - ストップ, フォーク
92-0530	エレメント - フィルタ	92-7186	タンク - 燃料
92-0585	プル・アーム ASM	92-7302	ナット-ロック, ベアリング
92-0586	プル・アーム ASM	92-7305	スプリング - エクステンション
92-1233	ピン - クレビス	92-7534	ホース - 油圧
92-1298	ピン - リンチ	92-7536	ホース - 油圧
92-1655	10" キャスタ・ホイール ASM	92-7538	ホース ASM
92-1705	フィルタ - スクリーン	92-7539	ホース - 油圧
92-1715	スペーサ	92-7559	油圧ホース ASM
92-1719	ホース ASM	92-7560	油圧ホース ASM
92-1726	ホース ASM	92-7595	ホース - 油圧
92-1727	ホース ASM	92-7750-01	フォーク - キャスタ
92-1765	ワッシャ - スラスト	92-7752-01	フォーク - キャスタ ASM
92-1815	シャフト - カuttingユニットピボット	92-7768	スプリング - 圧縮
92-1846	溝付きローラ ASM	92-7900	タイン - 側面排出, 3/4× 5
92-2025	オルタネータ ASSY	92-7941	タイン - 側面排出, 3/4× 4
92-2041	V-ベルト	92-8690	ステアリング・コントロール・バルブ AS
92-2153	点火プラグ	92-8861	キャップ - 刈高
92-2307-03	左アーム ASM	92-8862	刈高キャップ ASM

*図はありません。**単体では販売しておりません。キットの内容は20-33ページをご覧ください。価格は予告なく変更される場合があります。お手持ちの機械に必要なすべてのパーツを掲載しているわけではありません。ご注文の際は、必ずパーツカタログやマスターパーツビューワーでご確認ください。

パーツリスト

パーツ番号	名称
92-8863	修理キット
92-8866	スぺーサ
92-8934	スプリング - エクステンション
92-8969	スピンドル
92-8972	クランプ - シート
92-8973	アングル
92-8981	昇降レバー ASM
92-8983	ピボット
92-8990	アジャスタ - スレーブ
92-8991	アジャスタ (ラッチ付き)
92-8995	ブッシュ
92-8997	クーラ - オイル
92-9167	クラッチ - ローラ
92-9199	モータ - ホイール, 油圧
92-9218	ベルト - V, 整合セット
92-9231	スプリング - 圧縮
92-9250	シール - グリス
92-9251	スリーブ - ウェア
92-9252	ブッシュ - フランジ
92-9545	O リング・キット
92-9726	スプリング - 圧縮
92-9727	刈高キャップ ASM
92-9749	シール・キット
92-9767	ホース
92-9785	V-ベルト
93-0181	タイヤ (11 -14) 8 ブライ
93-0183	ベルト - V, インペラ
93-0307	ナット - ロック, リテーナ
93-0309	ワッシャ - タブ
93-1122	デカル - 危険
93-1251	シール - インナー
93-1252	シール - アウター
93-1256	シャフト - 後ローラ
93-1394	ナット - スプライン
93-1414	シール - グリス
93-2018	ホース - ラジエター
93-2090	ファン - エンジン
93-2092	クランプ - ケーブル
93-2096	レバー - ブレーキ
93-2190	エアクリーナ ASM
93-2191	エアクリーナ・取り付けバンド
93-2242	フィルタ - オイル
93-2254	油圧ホース ASM
93-2255	油圧ホース ASM
93-2256	油圧ホース ASM
93-2258	油圧ホース ASM
93-2264	ホース ASM
93-2270	油圧ホース ASM
93-2279	クランプ - ケーブル
93-2322	コントロール - スロットル (ディーゼル)
93-2329	コントロール - チョーク
93-2368	ブッシュ - フランジ
93-2384	スぺーサ - キャリア
93-2454	ナット - ロック, テーパード
93-2463	ローラ - 昇降
93-2464	スぺーサ - ローラ
93-2466	SHAFT-ROLLER(Needs-translation)
93-2467	チューブ - ローラ, 後
93-2470	シャフト - ローラ
93-2489	ベアリング

パーツ番号	名称
93-2511-01	ベッドバー
93-2516	スプリング - 圧縮
93-2518	ハウジング - ピボット
93-2522	アーム - スプリング
93-2525	リング - リテーナ
93-2545	ねじ - ピボット
93-2549	ナット - アジャスタ
93-2550	アジャスタ ASM
93-2551	シール - ブラケット
93-2559	ベアリング - ボール
93-2562	スプリング - 圧縮
93-2569	ねじ - HHF
93-2576-01	ベッドバー
93-2877	ブッシュ
93-2887	シャフト - ローラ, 前
93-2891	ブッシュ - プラスチック
93-2892	ピボット - ベッドバー, 手動調整
93-2904-01	ブラケット - 刈高 後 (MACH)
93-2906	ピン - 刈高
93-2921	スプリング - 圧縮
93-2931	ワッシャ - ローラ
93-2959	スぺーサ - アジャスタ
93-2981-01	サイドプレート - 右, 溶接
93-2982-01	サイドプレート WA - 左
93-2998-01	シールド - 右
93-3007	シール - オイル
93-3038-03	ブレード - デサッチャー
93-3080-03	ハウジング, エンド・キャップ
93-3102	キャップ - 燃料
93-3577	オルタネータ ASSY
93-4034	V-ベルト
93-4132	O リング
93-4133	シール - リップ
93-4239	リム - ホイール, ハーフ
93-4240	10 インチ・ホイール ASM
93-4241	スぺーサ - ベアリング, インナー
93-4242	プレート
93-4243	タイヤ
93-4244	チューブ - インナー (バルブ付き)
93-4262	ベッドナイフ - マイクロカット
93-4263	ベッドナイフ - トーナメントカット
93-4264	ベッドナイフ - ローカット
93-4510	ブッシュ - キャスタ
93-4582	シャフト - キャスタ
93-4583-01	マウント - ジョイント, ボール
93-4628	ワッシャ
93-4632	ワッシャ - 波形
93-4696	ピン - ヒッチ
93-4747	ホイール - ゲージ
93-4764	スパナ - ホイール
93-4803	ローラ - デッキ
93-4806	ボルト/アクスル - ホイール
93-4824	フォーク - キャスタ
93-4825	キット - スぺーサ&ベアリング
93-4838	V ベルト, 六角
93-4839	V-ベルト
93-4982	ブレード - コンビネーション
93-5023	スぺーサ
93-5265	マウント - エンジン
93-5385	ホース ASM

*図はありません。**単体では販売していません。キットの内容は20-33ページをご覧ください。価格は予告なく変更される場合があります。お手持ちの機械に必要なすべてのパーツを掲載しているわけではありません。ご注文の際は、必ずパーツカタログやマスターパーツビューワーでご確認ください。

パーツ番号	名称	パーツ番号	名称
93-5431	タイヤ (25X10.5-15) 6 プライ	93-8637	エレメント - フィルタ, エア
93-5547	ブッシュ - ナイロン	93-8684	フィルタ - 燃料
93-5630	スペーサ - ベアリング, インナー	93-8806	ワッシャ - 硬化
93-5670	フィルタ・エレメント	93-8823	カップラ - モータ, リール
93-5957	キャップ - ラジエター	93-8825	カップラ - リール, 右ねじ
93-5961	ブーツ - レバー	93-8826	カップラ - リール, 左ねじ
93-5973	10" 樹脂充填ホイール AS	93-8827	カップラ - スパイダ
93-5974	8" 樹脂充填ホイール	93-8849	後ガラス・シールド ASM
93-5980	ハブ	93-9015	ベッドナイフ - ローカット
93-5988	ハブ - ピボット	93-9017	ロッド - バスケット, 右
93-6048	ブラケット - 刈高, 右	93-9018	ロッド - バスケット, 左
93-6049	ブラケット - 刈高, 左	93-9039	溝付きローラ ASM
93-6051	ねじ-刈高	93-9043	ワッシャ - スプリング, ベルヴィール
93-6053-01	ベッドバー - 標準	93-9045	溝付きローラ ASM (.2.5"
93-6069	グラス・シールド ASM	93-9049-01	ベッドバー
93-6090	アーム - 刈高	93-9051	デカル - ボルト, 偏心
93-6212	フェルト・フィルタ	93-9052	デカル - 危険
93-6587	ベアリング	93-9078	デカル - 安全
93-6688	デカル - 危険	93-9151	フィッティング - 油圧
93-6689	デカル - 乗るな	93-9164	インジケータ - ミニ
93-6696	デカル - 警告	93-9774	ベッドナイフ (フェアウェイ)
93-6789	ホース - 油圧	93-9783	O リング
93-6790	ホース - 油圧	93-9793	リング - シール
93-6797	ホース ASM	93-9794	右ベアリング・ハウジング ASM
93-6838-03	ハブ - ホイール	93-9795	左ベアリング・ハウジング ASM
93-6840	V-ベルト	93-9879	デカル - 警告
93-6841	プーリ	93-9898	デカル - ロック
93-6842	ブッシュ - ロック, テーパー	93-9901-01	ブラケット - ロックアウト, 刈り込み
93-6850	レバー - ブレーキ	93-9903	ピン - 刈り込み, ロックアウト
93-6855	HSG.WA - ベッドバー調整	93-9904	アーム - 刈り込み, ロックアウト
93-6857	ホース - 吸い込み	93-9934	走行ハンドル ASM
93-6887	ホース - 油圧	93-9936	ブラケット - 戻り, 走行
93-6960	カバー - ホルダー, ベアリング	93-9937	走行ケーブル ASM
93-6981	スペーサ	93-9938	ホイール ASM
93-7128	ドラム - ブレーキ	93-9939	タイヤ
93-7140	V ベルト - ポンプ	93-9999	スイッチ - PTO, ON-ON-無
93-7160	キャップ - オイル, 油圧	94-0694	プレミアム・ローラ ASM - 2 1/
93-7486	クランプ ASM	94-0695	チューブ ASM - 後ローラ
93-7498	プラグ - プラスチック	94-1291	ブッシュ
93-7500	特殊メートル法キャップスクリュ M10	94-1304	ケーブル - ロック ニュートラル
93-7501	ブッシュ - ASM	94-1328	ホース ASM
93-7502	ブッシュ - フランジ	94-1341	ネジ - テーパード
93-7510	リング - クワッド	94-1369	スプリング - エクステンション
93-7522	ねじ - HH	94-1374	トラニオン・ブラケット, 刈り込み
93-7629	パッド - フット, ブレーキ	94-1375	トラニオン・ブラケット, ロック
93-7630	パッド - フット	94-1378	チューブ - ピボット, ハンドル
93-7631	パッド - フット, 昇降	94-1382	カラー - 刈高
93-7769	ロッド - サポート, フレーム	94-1386	シャフト - ペダル
93-7775	ベアリング - ボール	94-1433	油圧ホース ASM
93-7818	デカル - トルク, ブレード・ボルト	94-1861-03	ブレード - 24/75"
93-8062	デカル - ブレーキ, 駐車	94-2500	チューブ - スペーサ, ホイール
93-8063	デカル - 注意, CE	94-2621	エレメント - フィルタ
93-8064	デカル - 危険, CE	94-2660	ガスケット - フランジ
93-8065	デカル - 走行	94-2690	フィルタ - 燃料
93-8075	デカル - 刈り込み/昇降	94-2694-01	カバー - 右
93-8409	ブレード - 22"	94-2701	ワッシャ - 硬化
93-8457	V ベルト - 六角	94-2702	ボルト - HH
93-8584	点火プラグ	94-2703	プラグ
93-8626	ねじ ASM	94-2710	ベアリング
93-8636	エレメント - フィルタ, エア	94-2732	インサート - ねじ山付き, 右ねじ

*図はありません。**単体では販売しておりません。キットの内容は20-33ページをご覧ください。価格は予告なく変更される場合があります。お手持ちの機械に必要なすべてのパーツを掲載しているわけではありません。ご注文の際は、必ずパーツカタログやマスターパーツビューワーでご確認ください。

パーツリスト

パーツ番号	名称
94-2733	インサート - ねじ山付き, 左ねじ
94-2738	ねじ - CARR SN,M8X1.25X25
94-2747	タブ - ストップ
94-2958	スタッド/ボール
94-3256	ベルト
94-3405	ベアリング - ボール
94-3477	油圧ホース ASM
94-3489	ねじ - HH
94-3559	ねじ-HSH
94-3621	前ガラス・シールドASM
94-3695-01	プレート - サイド, リール, 右
94-3697-01	左サイドプレート ASM
94-3829	ピン - クレビス
94-3951	フィルタ
94-4208	アワーメータ
94-4307	ナット - 六角, ロック
94-4328	シャフト - 後ローラ
94-4329	シャフト - 前ローラ
94-4335	チューブ ASM - 後ローラ
94-4507	カップラ - スプライン付き
94-4543	スプリング - ワイヤ, フラット
94-4544	スペーサ
94-4548	バンパー - 凹部形成
94-4969	後ガラス・シールド ASM
94-4982	フルローラ ASM
94-4993	溝付きローラ ASM (32" C/
94-5053	前ガラス・シールドASM
94-5079	ベッドナイフ - ローカット
94-5236	タイヤ
94-5261	タイヤ (20 X 10 - 10) 4 プライ リブ
94-5350	T字 - バルクヘッド
94-5357	ホース ASM
94-5358	ホース ASM
94-5381-01	キャスト・フォーク ASM
94-5383-01	キャスト・フォーク ASM
94-5586-01	バー ASM - 昇降, 左アーム
94-5588-01	バー ASM - 昇降, 右
94-5780	ねじ - HWH
94-5850	スピンドル - ドラム
94-5858	ワッシャ
94-5879	バー - カット・ オフ
94-5885	ベッドナイフ - トーナメントカット (G
94-5979	ガスケット
94-6116	ホイール - 後
94-6363	ベアリング
94-6368	ベアリング
94-6392	ベッドナイフ - ハイカット
94-6394	ベッドナイフ - トーナメント (GRE
94-6395	ベッドナイフ - ローカット, GR
94-6396	ベッドナイフ - ハイカット (グリーン)
94-6710	ヒューズ - 2 A
94-6826	ストレナー - 燃料
94-6936	ワッシャ - 硬化
94-7227	フィルタ
94-7372	エレメント - ブラシ, ポリ
94-8141	油圧シリンダ ASM
94-8170	ブラケット - 前
94-8171	前溝付きローラ ASM
94-8178	シール・キット
94-8196	ワッシャ - ナイロン

パーツ番号	名称
94-8197	チューブ - ピボット
94-8198	ピン
94-8693	ホイール ASM
94-8908	シール - グリス
94-8936	ベッドナイフ, LC, 先長, RM (FA
94-8945	ブッシュ
94-9024	ランプ ASM
94-9202	シャフト - デサッチャー
94-9210	シールド - ホイール, 後
94-9211	ホイール ASM
94-9213	カラー - シャフト
94-9214	ナット - スプライン, 左
94-9219	スクレーパ - ローラ, 右
94-9220	スクレーパ - ローラ, 左
94-9226	ブラケット - スクレーパ
94-9411	ディップスティック
94-9609	ブッシュ - ストレート
94-9610	ブッシュ - フランジ
94-9611	ハンドル
94-9614	ピボット - ローラ
94-9617	ピン - スプリング
94-9618	スペーサ - スプリング
94-9619	ブッシュ
94-9620	スプリング - トーション
94-9625	右キャリア ASM - GR3200
94-9648	ボール スタッド
95-0177	タイヤ (18 X 9.5 - 8) 4 プライ
95-0532	ゴム製ブッシュ ASM
95-0550	マニホールド - 排気
95-0551	チューブ - 排気
95-0552	マフラ
95-0555	ホース - 吸い込み
95-0556-03	ベース - エンジン
95-0559	チューブ - 右, 後
95-0563	チューブ - 左
95-0564	チューブ - 右, 前
95-0568-01	ブラケット - バルクヘッド
95-0575	チューブ - バルブ, シャトル
95-0576-03	ベース - タンク - 燃料
95-0577	フィッティング - バルクヘッド
95-0582	ホース - インテーク, エア
95-0584	ロッド - コントロール
95-0586	クランプ ASM
95-0590-03	ベース - タンク - 油圧
95-0591	ホース - 油圧
95-0592	ホース ASM
95-0594	フィッティング - キャップ
95-0595	ホース - 油圧
95-0599	ワイヤ ASM
95-0600-01	フレーム ASM
95-0601-01	バルブ・シュラウド ASM
95-0610	エンジン・カバー ASM
95-0611	ブラケット - 右
95-0612	ブラケット - 左
95-0620-01	ストリップ - リテーナ
95-0621	ホイール&タイヤ ASM
95-0625	ロッド - トラバース
95-0632-03	カバー
95-0636	レバー - ブレーキ
95-0637-03	プレート - 運転席

パーツ番号	名称	パーツ番号	名称
95-0642	ロックナット - バルクヘッド	95-4356	フィッティング
95-0643	チューブ - バルブからクーラへ	95-4387	スピンドル・シャフト ASM - CTR
95-0646	デカル - 整備	95-4389	キット - オーバーホール
95-0647	デカル - コントロール	95-5622	ハンガー - ゴム製
95-0648	デカル	95-5719	ブレード - グルーマ
95-0707	ベアリング - 調心, 自動	95-5805	エアクリーナ ASM
95-0728	ベルト - 駆動, ポリーV	95-5806	ブラケット - 取り付け
95-0745	ねじ - テーパー	95-5807	スペーサ
95-0772	スプリング - 圧縮	95-5817	前シールド ASM
95-0930	フルローラ ASM	95-5825	ワイヤ ASM
95-1629	ヒンジ - 下側	95-5826	シールド - ゴム製
95-1633	ロック調整 ASM	95-5833	ガイド - レバー
95-1635-01	リール・フレーム ASM	95-5840-03	シールド - ベース, 運転席
95-1636	ストリップ - シール	95-5942	エレメント - ブラシ, ワイヤ (オプション)
95-1638	ブラケット - 後, 刈高調整	95-5943	ローラ ASM
95-1642-01	ウェイト - カウンタ	95-5946	SHAFT-ROLLER(Needs-translation)
95-1653	スイッチ - ポール, シングル	95-5959-01	ブーリ・サポート ASM
95-1811	V-ベルト	95-5965	ケーブル - ステアリング
95-1828	ハブ - ギア, リング	95-5966	ホース - 入口, ポンプ
95-2450	ダイヤフラム・キャップ - 1.38 BAR	95-5984	ホース - 油圧
95-2625	タイヤ (18 X 8.5 - 10) 4 プライ	95-5985	ホース - 油圧
95-2638	タイヤ (24 X 13 - 12) 4 プライ	95-5986	油圧ホース ASM
95-2741	リム - ホイール, ハーフ	95-5987	ホース - 油圧
95-2789	ナット - コーン	95-5988	ホース - 油圧
95-2790	ナット - コーン, 背高	95-5989	ホース - 油圧
95-2793	ナット - 調整, ベアリング	95-6448	スペーサ
95-2903	アングル - バスケット・シール	95-7119	ホース - ライン, 戻り
95-2907	ホース ASM	95-7140-01	チューブ・キャップ ASM
95-2908	ホース ASM	95-7148	ハウジング - ベアリング
95-2909	ホース ASM	95-7149	ブーリ - ステアリング, 前
95-2910	ローラ ASM	95-7158	ピン - ピボット
95-2912	SHAFT-ROLLER(Needs-translation)	95-7497	ブッシュ - ホイール
95-2932	ブラケット - ブーリ	95-7733-01	ブラケット - 刈高 (マッチ)
95-2941-01	ステアリング・アーム	95-8531	シャフト - ピボット, 昇降アーム
95-3070	ブレード&ベルト・キット	95-8575	ピン - クレビス
95-3071	ブレードとベルト・キット	95-8581	2 スプール・コントロール・バルブ ASM
95-3072	ブレード&ベルト・キット	95-8601	ギアポンプ ASM
95-3076	ホイール・キット - キャスタ	95-8689	シングルスプール・コントロール・バルブ
95-3077	キャスタ・ホイール・キット	95-8694	油圧モータ ASM
95-3078	スピンドル・キット - GM2XX 52"	95-8724-03	スクリーン - フード
95-3079	スピンドル・キット	95-8730	V-ベルト
95-3081	キット - スピンドル	95-8739-01	ベッドバー
95-3082	10" キャスタ・ホイール・キット	95-8748-01	ベッドバー
95-3083	8" キャスタ・ホイール・キット	95-8752	アーム - スプリング
95-3084	キャスタ・ホイール・キット	95-8753-01	27" リール・フレーム ASM
95-3085	キャスタ・ホイール・セット・キット	95-8755-01	リール・フレーム ASM
95-3086	ホイール・セット・キット, 72" RD	95-8783	チューブ ASM
95-3087	ブレード&ベルト・キット	95-8784	チューブ ASM
95-3088	ブレード&ベルト・キット	95-8796-03	サポート - バッテリー
95-3089	左スピンドルASM	95-8802	ブーリ - アイドラ
95-3090	中央スピンドル ASM	95-8803	ブッシュ - フランジ
95-3091	スピンドル・キット	95-8805	ブッシュ
95-3094	ブレード&ベルト・キット	95-8826	ホース ASM
95-3095	右スピンドルASM	95-8827	ホース ASM
95-3147	ベッドナイフ - マイクロカット	95-8828	ホース ASM
95-3348	タイヤ	95-8835	ホース ASM
95-3465	タイヤ	95-8836	ホース ASM
95-3577	ブッシュ	95-8837	ホース ASM
95-3703	ワッシャー - スプリング, 波形	95-8840	ホース ASM
95-4256	スプリング - 圧縮	95-8843	ホース - 油圧

*図はありません。 **単体では販売しておりません。キットの内容は20-33ページをご覧ください。 価格は予告なく変更される場合があります。 お手持ちの機械に必要なすべてのパーツを掲載しているわけではありません。 ご注文の際は、必ずパーツカタログやマスターパーツビューワーでご確認ください。

パーツリスト

パーツ番号	名称
95-8853	ケーブル - バッテリー, プラス
95-8854	ケーブル - バッテリー, マイナス
95-8861	スライド
95-8884	クランプ
95-8904-03	ブラケット - クランプ
95-8905-01	フォーク - 後
95-8933-03	プレート - マウント, ポンプ
95-8934	ラジエター
95-8971	ゲージ - 燃料
95-8972	グロメット
95-8979	シャフト
95-8980	チューブ ASM
95-8981	チューブ ASM
95-8982	チューブ ASM
95-8990	シャフト - ピボット, 後
95-8999	スイッチ
95-9185	クランプ
95-9186	キャップ
95-9188	ノズル - SS 1 GPM
95-9191	O リング
95-9193	キャップ - ダイヤフラム
95-9221	ノズル SS .2GPM
95-9222	ノズル SS .4GPM
95-9223	ノズル SS .5GPM
95-9224	ノズル SS .6GPM
95-9225	ノズル SS .8GPM
95-9226	ノズル SS 1.5GPM
5-4523	スリーブ
5-4527	ワッシャー - スラスト
98-0152	ノブ - テーパード
98-0616	マフラー ASM
98-0632	エクステンション - ブル・リンク
98-0642	油圧ホース交換キット
98-0647	ホース - 油圧, 走行, 右 (L)
98-0648	油圧ホース ASM
98-0649	ホース - 油圧
98-0668	ナット
98-0917	ロッド, プロップ
98-0924-01	ガイド - チェーン
98-0925	ブラケット - チェーン
98-0973	ピン - 溝付き
98-0996	ステアリング・シフト・キット - サンドプロ
98-1450	RM5000 後ローラ・スクレーパ
98-1471	ホイール - ステアリング
98-1483	ねじ - リンク, ブル
98-2150	ホース - 油圧
98-2153	油圧ホース ASM
98-2160	電圧計
98-2161	ケーブル - バッテリー, プラス
98-2178	ねじ - HSFH
98-2181	5 枚刃リール HD GR3200 (FWY)
98-2194	スリーブ - グリス
98-2196	ロッド - シールド
98-2330	ピボット・ピン ASM
98-2389	スペーサ - リンク, ブル
98-2859	キャスタ・ホイール ASM
98-2947	V ベルト - オルタネータ
98-2982	フィルタ - エレメント, 安全
98-2993	タイヤ (23X8.5-12) 6 プライ UNID
98-3551	ガラス・シールド ASM

パーツ番号	名称
98-3587-01	フレーム - サッチャー ASM
98-3921	ベルト
98-3999	フラップ - スライド
98-4166	ブッシュ
98-4583	油圧ホース ASM
98-4584	油圧ホース ASM
98-4587	油圧ホース ASM
98-4590	ホース - 油圧
98-4639	ベアリング - コーン
98-4871	ブッシュ - テンション
98-5208	ベアリング - ローラ
98-5215	ベアリング - ボール, ラジアル
98-5918	ガラス・シールド ASM
98-5920-01	スクレーパ - 溝付き ASM
98-5933	バー - カット・オフ
98-7068-01	キャスタ・フォーク ASM
98-7257	スクレーパ ASM (溶接)
98-7260	ベッドナイフ - トーナメントカット
98-7261	ベッドナイフ - マイクロカット
98-7264	溝付きローラ - 幅広 43" (
98-7300-01	フォーク - キャスタ ASM
98-7302-01	フォーク - キャスタ
98-7312	12 インチ・ホイール ASM
98-7313	タイヤ -12"
98-7400	ホース ASM
98-7401	ホース ASM
98-7402	ホース ASM
98-7403	ホース ASM
98-7404	ホース ASM
98-7406	ホース ASM
98-7407	ホース ASM
98-7408	ホース ASM
98-7410	ホース ASM
98-7413	ホース ASM
98-7419	エレメント - ブリーザ
98-7612	フィルタ - 燃料
98-7693	オルタネータ ASM
98-7705	V-ベルト
98-7769	スタッド
98-7912	チューブ - スパナ
98-7913	チューブ - スペーサ
98-7921-01	フォーク - キャスタ ASM
98-7966	ローラ ASM - 直径 2 1/2
98-7978	前ガラス・シールドASM
98-8153	ホース - 戻り
98-8159	ピボット
98-8173	ピン - ピボット, アクスル
98-8676	デカル - 注意
98-8677-01	インサート - 標準
98-8687	デカル - 圧力, エア
98-8688	デカル - 注意
98-8690	ハブ ASM
98-8691	ホイール ASM
98-8754	ラッチ - ランプ
98-8756	スペーサ - ストップ
98-8759	ヒンジ - ロッド
98-8761-01	ガイド - ホイール
98-8766-01	アクスル ASM
98-8775	マット - ランプ
98-8776	マット - ベッド

パーツ番号	名称
98-8777	スペーサ
98-9305	水/燃料フィルタ ASM
98-9311	スイベル - スロットル
98-9416	スイッチ - オイル
98-9493	エレメント - プリーザ
98-9676	V-ベルト
98-9705	スタータ ASM
98-9764	エレメント
99-0815	O リング - ダスト・シール, ヴィトン
99-0853	ノズル・フィルタ 50 メッシュ
99-1091	タイヤ
99-1268	キャスタ・ホイール ASM
99-1283	スペーサ
99-1291	スペーサ
99-1297	アイドラ・アーム ASM
99-1453	キャリア ASM - 中央
99-1454	キャリア ASM - 左
99-1456	パッド - ユニット, カutting
99-1460	ボール・ジョイント・レシーバ ASM
99-1469	ホース - ラジエター
99-1611	シャフト
99-1612	ブレード - スパイク
99-1613	スペーサ
99-1615	後ローラASM
99-1635	スペーサ
99-1637-01	プレート - スクレーパー
99-1644	ダッシュ・シラウド ASM
99-2022	ベルト
99-2023	ベルト - ドラム
99-2047	ブッシュ
99-2079	スペーサ
99-2087	スペーサ
99-2093	ナット - アジャスタ, ベッドバー
99-2096	ねじ - アジャスタ, ベッドバー
99-2097	ディテント
99-2098	ワッシャ
99-2318	V-ベルト
99-3139	ナット
99-3373	バー - サポート, スライド
99-3404	ハウジング - ベアリング
99-3439	ホース ASM
99-3467	V-ベルト
99-3472	ウェイト - LEAD
99-3478	トレッド - フット
99-3514	カバー
99-3545	スペーサ
99-3619	BELT-3V
99-3620	プーリー - 3V, ポンプ
99-3623-03	アーム - アイドラ
99-3624	シャフト - ピボット, アイドラ
99-3631	ブッシュ - フランジ
99-3641	クランプ - チューブ
99-3757	カップリング - フレックス
99-3767	ナット - ロック, ベアリング
99-3773	ボルト - ブラウ
99-3782	ねじ - 刈高
99-3792	ブラケット - ローラ, 後
99-3794-03	ベッドバー - アグレッシブ
99-3801	シール - オイル
99-3841	ローラ - フル, アルミ

パーツ番号	名称
99-3842	シール - オイル, 非通気ギアボックス
99-4103	シールド ASM - 後
99-4109	スペーサ
99-4114	ブルフレーム ASM
99-4115	前昇降フレーム ASM
99-4116	後昇降フレーム ASM
99-4126	中央昇降アーム ASM
99-4152	デフレクタ ・ リール, 左
99-4182-01	左クレビス ASM
99-4183-01	右クレビス ASM
99-4201	チューブ - スペーサ
99-4209	SHAFT-ROLLER(Needs-translation)
99-4210	ローラ - アンチ・スカルプ
99-4212	左側昇降アーム ASM
99-4213	右側昇降アーム ASM
99-4243	ブッシュ - フランジ
99-4258	右リンク・ブラケット ASM
99-4260	左リンク・ブラケット ASM
99-4270	エクステンション - アーム, プル
99-4500	シール - グリス
99-4502	ハブ
99-4503	キャップ - グリス
99-4504	プラグ - キャップ - グリス
99-4505	ワッシャ
99-4506	タイヤ
99-4507	リム
99-4508	ナット - キャッスル
99-4509	ワッシャ - タング
99-4543-01	トレーラ・トング ASM
99-5107	ナット-ロック
99-5432	リム
99-5434	タイヤ
99-5493	プーリー - アイドラ
99-5501	ブレーキ・ケーブル ASM
99-5608-03	スプリング - トーション, 右
99-5609-03	スプリング - トーション, 左
99-5614	油圧ホース ASM
99-5617	スリーブ - 保護
99-5621	ガイド - ホース
99-5648	スリーブ - 保護
99-5652	ブレーキ ASM と レバー
99-5653	右側刈高 WA と ねじ
99-5654	左側刈高 WA と ねじ
99-5672	ナット - ベアリング, 調整
99-5678	アイドラ・プーリー ASM
99-5749	フルローラ ASM
99-6193	ホース ASM
99-6240	溝付きローラ ASM
99-6241	溝付きローラ ASM (.20"
99-6858	ブラケット - 刈高, 更新キット
99-6964	ブッシュ - アクスル
99-6969	シール - オイル, ホイール・エンド
99-7133	V ベルト - スタータ
99-7140	スプリング - トーション
99-7143	ベルト - 駆動
99-7144	ベルト - 駆動
99-7214	ポウル (爪) - ブレーキ
99-7300	タイヤ (20 X 10 - 8) 4 プライ
99-7420	プラグ - ホール
99-7430	リレー

*図はありません。*単体では販売しておりません。キットの内容は20-33ページをご覧ください。価格は予告なく変更される場合があります。お手持ちの機械に必要なすべてのパーツを掲載しているわけではありません。ご注文の際は、必ずパーツカタログやマスターパーツビューワーでご確認ください。

パーツリスト

パーツ番号	名称
99-7435	リレー - 電源
99-7532	ベアリング - ローラ, テーパ
99-7534	ベアリング - ボール
99-7570	ベアリング - ローラ, テーパ
99-7963-03	ペダル - 駐車
99-8150	コントロール - スロットル
99-8162	キット - 修理, シール
99-8163	シール・キット
99-8168	カラー - 刈高
99-8193	ラジエター
99-8343	ガスケット - マフラー
99-8351	燃料フィルタ - インライン
99-8358	エレメント・キット
99-8432	ワッシャ - スラスト
99-8611	スペーサ
99-8661	ロッド - スプリング
99-8662	チューブ - スプリング
99-8664	ねじ - HH
99-8675	ショルダ - ローラ ASM
99-8686	溝付きローラ ASM
99-8693	ロッド - サポート
99-8698-01	ベッドバー
99-9156	ベルト - V
99-9209	オルタネータ
99-9770	ベルト - V
99-9771	ベルト - V
99-9827	カップ・芝削り, 防止
GVA15205	エアクリーナ・エレメント (22.5
GVA15205	オイル・フィルタ (22.5 HP ロビン
H292327	ブレード プラスチック
KW10676	点火プラグ
SBC17000	V-ベルト
SG148154	スプリング ASM
SG148160	スプリング ASM
SG481512	スプリング - 圧縮
SG482016	ウェア・バー, 牽引
SG482017	ウェア・バー, 牽引
SG487054	3 ワイヤハ・スプリングASM
SG487255	ワイヤ - 牽引バー
SG487256	ワイヤ - 牽引, スプリング
SG487257	スプリング - 圧縮
SG487275	スプリング - コイル
SG487276	牽引バー - ワイヤ
SG487277	バー - 牽引, アンチ・クロス・ループ
SG487278	スプリング ASM
SG715802	アダプタ・スリーブ (SR75)
SGA08313	スリーブ - アダプタ
SGA10375	54/70 アダプタ,スリーブ
SGA12375	48/72 アダプタ,スリーブ: 3

パーツ番号	名称
SGC05550	タイン ASM - 側面排出
SGC07624	タイン ASM - 側面排出
SGC07625	タイン ASM - 側面排出
SGC07750	タイン ASM - 側面排出
SGC07754	タイン ASM - 側面排出
SGC08100H	タイン ASM - 側面排出
SGC08123	タイン ASM - 側面排出
SGC08125	タイン ASM - 側面排出
SGC10100H	タイン ASM - 側面排出
SGC10100S	タイン ASM - 側面排出
SGC10750	タイン ASM - 側面排出
SGC10754	タイン ASM - 側面排出
SGC10755	タイン ASM - 側面排出
SGC10813H	タイン ASM - 側面排出
SGC12123	タイン ASM - 側面排出
SGC12125	タイン ASM - 側面排出
SGS07313	タイン - むく 5/16"×8.50"
SGS08313	タイン - むく 5/16"×10"
SGS08375	タイン - むく 3/8"×9.00"
SGS08500	タイン - むく 12MM X 8.00"
SGS10374	タイン - むく 3/8"×10.75"
SGS10375	タイン - むく 3/8"×12.15"
SGS10500	タイン - むく 12MM X 12.20"
SGS10504	タイン - むく 12MM X 10.75"
SGS10750	タイン - むく 18MM X 12.25"
SGS10875	タイン - むく 7/8"×12.50"
SGS10876	タイン - むく 7/8"×12.43"
SGS12500	タイン - むく 12MM X 14.25"
SGS12750	タイン - むく 18MM X 14.25"
SGS12875	タイン - むく 7/8"×14.00"
SGS12876	タイン - むく 7/8"×14.00"
SGS14500	タイン - むく 12MM X 16.18"
SGS14750	タイン - むく 18MM X 16.25"
SGS14875	タイン - むく 7/8"×16.00"
SGS14876	タイン - むく 7/8"×15.75"
SGS16100	タイン - むく 1.00"×17.88"
SGT05550	タイン ASM
SGT07625	タイン ASM
SGT07750	タイン ASM
SGT08100H	タイン ASM
SGT08125	タイン ASM
SGT10100H	タイン ASM
SGT10100S	タイン - ASM
SGT10750	タイン ASM
SGT10813H	タイン ASM
SGT12125	タイン ASM
SVB13600	V-ベルト
SVB14520	戻りライン・フィルタ



TORO®

管理機械を守り、 100% TORO®をキープしてください。

あなたへのお願い

せっかく手に入れた大切な機械を守り、確かな性能を維持するために、交換部品はトロの純正部品をご使用ください。純正部品は、トロが設計・指定した、完成品に使用されているものと全く同じ、信頼性の高い部品です。確かな安心のために、トロの純正にこだわってください。

あなたへのお約束：

- **業界トップクラスの即納率** — トロのパーツネットワークに支えられたお近くの代理店が、あなたの必要とするパーツを、必要な時にお届け。
- **パーツの迅速な出荷** — 各地域のディストリビュータのほとんどが、受注後24時間以内の出荷体制を実現しています。そしてこのディストリビュータの体制を、トロが48時間以内の出荷体制でバックアップ。
- **価格競争力** — いわゆる社外品に負けない価格です。
- **品質** — トロの純正部品は、完成品に使用されている部品と全く同じもの。だから、マシンの性能を最高に引き出すのです。
- **最高のカスタマーサービス** — 必要なパーツを必要な時に。お任せください。
- **純正だから安心** — 機械が必要としているスペックを完全に満たすパーツ、それが純正部品です。何の心配もなく使える、それが純正品です。



本当に頼れるから**COUNT ON IT**, なのです

Toro ブランドの製品は、その一つ一つが 100 年以上の歴史と、イノベーションと、時を超えた信頼性を形にしています。トロは、常に研究開発にまい進し、お客様に最新の技術と機能をお届けします。だからこそ、トロはターフ業界で最もよく知られ、信頼されているブランドなのです。そして、トロの製品は、世界各地の優秀なディーラーのネットワークによる、優れたパーツ供給やサービスに支えられています。リアルピープル。リアルサポート。

スマートな機能。確かな信頼性。



Count on it.



toro.com
 本社所在地
 The Toro Company
 8111 Lyndale Ave. So.
 Bloomington, MN 55420
 Tel: (1) 952 888 8801
 Fax: (1) 952 887 8258

©2018 The Toro Company.
 禁無断転載
 Printed in the USA

200-xxxx JA

掲載されている製品はこの資料製作時点のものです。実際に販売される商品は、用途、設計、必要なアタッチメント、安全仕様などに関して本書に記載した内容と異なる場合があります。弊社は弊社製品を予告なく、また他者からの拘束を受けることなく改良し、仕様、設計、標準などを変更する権利を有します。製品保証の詳細については総代理店におたずねください。



facebook.com/ToroCompany
 twitter.com/TheToroCompany
 youtube.com/ToroCompanyEurope