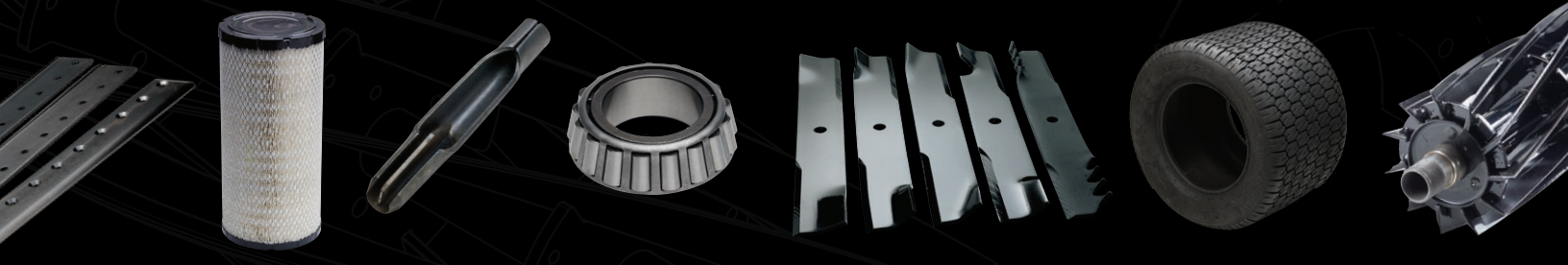




CATÁLOGO DE
PIEZAS DE RENDIMIENTO



2018-2019



SI NO COMPRÓ UN CORTACÉSPED CUALQUIERA, NO SE CONFORME CON CUALQUIER REPUESTO.



NO HAY NADA COMO PIEZAS DE REPUESTO AUTÉNTICAS DE TORO.

Usted compró cortacéspedes de Toro porque sabía que podía contar con su productividad y su calidad. ¿Podría haber otra razón mejor para comprar repuestos originales de Toro? Con nuestros precios competitivos y rápidos plazos de entrega, verá que no hay sustituto que valga. Use siempre piezas de repuesto Toro. **La elección correcta.**

www.toro.com/parts

TORO[®]

¿CUÁLES SON LAS NOVEDADES?

En este catálogo encontrará los repuestos originales Toro® y los accesorios que necesitará para mantener sus equipos Toro a pleno rendimiento. Nuestro ampliado inventario de piezas ofrece:







- Precios competitivos
- Calidad y fiabilidad – cumple los más altos estándares
- Ampliado – Guía de referencia rápida

NUEVO PARA 2018

- Sección actualizada de Artículos destacados – nuevas piezas y accesorios disponibles hoy
- Tabla de cuchillas giratorias – comparar las opciones de cuchillas para Groundsmaster®
- Tabla de molinetes EdgeSeries™ – con una retención del filo entre un 30% y un 50% más prolongada
- Sección de cojinetes – nueva fijación de precios de nuevo en base al valor
- Sección de lubricantes – ampliada
- Nuevos kits MVP – kit MVP de sustitución de manguera hidráulica para Greensmaster® 3300/3400 Tri-Flex™



ARTÍCULOS DESTACADOS

Accesorios para césped			
	Equipos	Descripción	N° de Pieza
	VARIOS	MANUALES DE PIEZAS Y DE MANTENIMIENTO (UNIDAD USB)	137-5215
	CONTRACUCHILLA Y MOLINETE	INDICADOR DE ÁNGULO DE AMOLADO	131-6828
	CONTRACUCHILLA Y MOLINETE	SOPORTE DE INDICADOR DE ÁNGULO DE AMOLADO	131-6829
	REELMASTER® GREENSMATER® GROUNDMASTER® MULTI PRO (2005 Y ANTERIORES)	FUNDA DE ASIENTO DE MALLA – GRANDE	137-1312
	WORKMAN® MULTI PRO® (2006 Y POSTERIORES)	FUNDA DE ASIENTO DE MALLA – PEQUEÑA	137-1311
Protección auditiva			
	Equipos	Descripción	N° de Pieza
	VARIOS	PROTECCIÓN AUDITIVA	131-3828
Neumáticos			
	Equipos	Descripción	N° de Pieza
	SERIE RM 5010	NEUMÁTICO (20 X 12 - 10) 4 LONAS LISO TRASEROS	127-2796*
	SERIE RM 5010	NEUMÁTICO (26,5 X 14 - 12) 4 LONAS LISO DELANTEROS	133-2940*
	SERIE GM 4000	NEUMÁTICO DE ALTA TRACCIÓN	136-4442
	SERIE GM 4000	NEUMÁTICO DE ALTA TRACCIÓN	136-4440

*Recomendado en condiciones de césped plano

NUEVO**Rodillos**

Equipos	Descripción	N° de Pieza
 GM 3500/4300/4500/4700	CONJ. DE RODILLO – UHMW	131-7800
	KIT DE LASTRE – RODILLO UHMW, 27" UC	136-2881
	KIT DE LASTRE – RODILLO UHMW, 22" CU	136-2915

Kits de cepillo de rodillo trasero

Equipos	Descripción	N° de Pieza
RM3550/3555/5010H	KIT DE GROOMER UNIVERSAL DE 12,7 CM (5)	133-0150
RM3550/3575/5010H	KIT DE GROOMER UNIVERSAL DE 17,8 CM (5)	133-0151
RM3550	KIT DE CEPILLO DEL RODILLO TRASERO DE 45,7 CM PARA GROOMER UNIVERSAL*	133-0152
RM3555/5010H	KIT DE CEPILLO DEL RODILLO TRASERO DE 12,7 CM X 55,8 CM PARA EL GROOMER UNIVERSAL*	133-0153
RM3575/5010H	KIT DE CEPILLO DEL RODILLO TRASERO DE 17,8 CM X 55,8 CM PARA EL GROOMER UNIVERSAL*	133-0154
RM3550	KIT DE CEPILLO DEL RODILLO TRASERO DE 45,7 CM SIN GROOMER UNIVERSAL*	133-0155
RM3555/5010H	KIT DE CEPILLO DEL RODILLO TRASERO DE 12,7 CM X 55,8 CM SIN GROOMER UNIVERSAL*	133-0157
RM3575/5010H	KIT DE CEPILLO DEL RODILLO TRASERO DE 17,8 CM X 55,8 CM SIN GROOMER UNIVERSAL*	133-0158

*Para una unidad de corte

Lubricantes

¡Ya disponible! Lubricantes Toro – véase las pág. 16–17

Baterías

Equipos	Descripción	N° de Pieza
Greensmaster 3250D/TriFlex 3400 Reelmaster 5200D/5400D/5500D Groundsmaster 225/228/3320/3280D/7200/ 7210/360 Workman MDX-D/3100/HD/HDX/HDX-D/HDX-Auto Multi-Pro 1250/1200 Soplador de residuos ProForce	BATERÍA SECA	106-5187
Reelmaster 6500D/6700D/7000D Groundsmaster 328D/3000D/5900/5910/4500D/4700D Workman 3100/3200/3300D/4300D/ Multi-Pro 5600D/5700D/5800D/5800G Rake-O-Vac 216,8 cm ProCore Procesador HydroJect 3010 Soplador de residuos Pro Force Soplador de residuos Pro Force	BATERÍA SECA	106-5190
	BATERÍA – PUERTA	121-2756
Greensmaster TriFlex 3400/3420 Groundsmaster 3500D /3505D /4300D Reelmaster 2000D/3100D/3550/5010-H/5210/5410 (G/D)/5510 (G/D)/5610D	BATERÍA HÚMEDA	104-9979 (Pida el número 132-8621)

CONTENIDO



INTRODUCCIÓN 1-9

GUÍA DE REFERENCIA RÁPIDA

Guía de aplicación

Molinetes de servicio – Tabla de referencia 12-13

Contracuchillas – Tabla de referencia 14-15

Lubricantes 16-17

Kits MVP 18-19

Kits de reacondicionamiento para unidades de corte 20-21

Kit de cepillo del rodillo trasero
para el groomer universal 21

Kits de juntas 21

Kits de cojinetes 22

Kits de mangueras hidráulicas de unidad de corte 22-23

Kit de reacondicionamiento para rodillo 23-24

Kits de carcasas Groundsmaster® 25-26

Kits de cuchillas y correas Groundsmaster 26-27

Kits de ruedas giratorias Groundsmaster 27-28

Packs de cuchillas Groundsmaster 28

Kits de filtros – Greensmaster® 29

Kits de filtros – Reelmaster® 29-30

Kits de filtros – Groundsmaster 30-32

Kits de filtros – HydroJect® y Workman® 32-33

Pintura para retoques 33

Cojinetes 34-43

Correas 44-48

Cuchillas – Tabla de referencia 50-51

Cuchillas 52-53

Filtros 54-67

Guía de aplicación de boquillas 68-70

Neumáticos 72-76

Rodillos 78-80

GREENSMASTER®

Greensmaster – Cortacéspedes dirigidos

Greensmaster – Piezas para rodillos
1000/1600/2000/2600 84-91

Greensmaster Flex
1800/2100 (18/21) y eFlex 1800/2100 92-97

Greensmaster 3100 98

Greensmaster Serie 3150/3120
Piezas para unidades de tracción 100-101

GREENSMASTER® (continuación)

Greensmaster Serie 3250

Piezas para unidades de tracción 102-103

Serie 3150/3120/3250 DPA (Doble punto de ajuste)

Unidades de corte 104-107

Conjunto de verticorte 108-109

Escarificadora/Rodillo triple/Aireador de taladros 110-111

Piezas para Bastidores de Tiro y Pivotes de Elevación 112-115

Mangueras hidráulicas 116

TriFlex® y TriFlex Híbrido

Unidad de tracción 117

Unidad de corte 118-119

REELMASTER®

Reelmaster® 216/2000D/2300D/2600D/3100D

Piezas para unidades de tracción 122-124

Piezas para unidades de corte 126-131

DPA (Doble punto de ajuste)

Piezas para unidades de corte 132-135

Reelmaster 335D/3500D/4500D/4000D/4500D

Piezas para unidades de tracción 136-137

Piezas para unidades de corte 138-143

Reelmaster 223D/5100D/5200D/5300D/5500D

Piezas para unidades de tracción 144-145

Piezas para unidades de corte 146-149

Piezas de molinete escarificador 150-151

Reelmaster 5010-H/5210/5410/5510/5610

Piezas para unidades de tracción 152-153

Piezas para unidades de corte 154-159

Reelmaster 5500D/6500D/6700D

Piezas para unidades de tracción 160

5500D/6500D/6700D SPA (Punto único de ajuste)

Piezas para unidades de corte 162-167

6500D/6700D DPA (Doble punto de ajuste)

Piezas para unidades de corte 168-171

Reelmaster 7000D

Piezas para unidades de tracción 172

Piezas para unidades de corte 174-177

Reelmaster 3550D/3555/3575

Piezas para unidades de tracción 179

Piezas para unidades de corte 180-182



CORTACÉPEDES MÚLTIPLES

Chasis de transporte.....	186–187
Reelmaster – Piezas para molinetes y barras de asiento	188–189
Reelmaster – Piezas para cajas de engranajes	190–191
Cortacésped múltiple – Piezas para rodillos.....	192
Cortacésped múltiple – Piezas para ruedas	193

GROUNDMASTER®

Groundmaster® Serie 200	
Piezas para unidades de tracción	196–197
Piezas para unidades de corte.....	198–203
Groundmaster Serie 300	
Piezas para unidades de tracción	204–205
Piezas para unidades de corte.....	206–211
Groundmaster 455D	
Piezas para unidades de tracción	212
Quadfloat 320 cm	
Piezas para unidades de corte.....	214–215
Groundmaster 580D	
Piezas para unidades de tracción	216–219
Piezas para unidades de corte.....	216–219
Groundmaster 3000/3000D	
Piezas para unidades de tracción	220–221
Piezas para unidades de corte.....	224–227
Groundmaster 3280D/3320	
Piezas para unidades de tracción	222
Piezas para unidades de corte.....	224–227
Groundmaster 3500D/3505D	
Piezas para unidades de tracción	228–231
Piezas para unidades de corte de 69 cm	234–235
Groundmaster Modelos Tier 4	
Piezas para unidades de tracción	232–233
Groundmaster 4000D/4100D	
Piezas para unidades de tracción	228–231
Piezas para unidades de corte.....	236–239
Groundmaster 4500D/4700D	
Piezas para unidades de tracción	228–231
Piezas para unidades de corte de 69 cm	234–235
Groundmaster 4300D.....	240–241
Groundmaster 5900D/5910	
Piezas para unidades de tracción	242
Piezas para unidades de corte.....	243

GROUNDMASTER

Groundmaster 7200/7210	
Piezas para unidades de tracción	244
Piezas para unidades de corte.....	246–247
Groundmaster Serie 360	
Piezas para unidades de tracción	248–251

AIREADORES

HydroJect® Serie 3000/4000	254
ProCore® 440/660/880.....	255
Taladros – Montaje 3/8"	256
Taladros – Montaje 3/4"	257–258
Taladros – Montaje 7/8" y aguja	258–259
Taladros para aireador de césped 686/687.....	259
ProCore® 648/864/1298.....	260–261
Taladros – Montaje 3/8"	262
Taladros – Montaje 3/4"	263–264
Taladros – Montaje 7/8" y Aguja	265
Taladros para modelos de otros fabricantes – Montaje 1/2" y 5/8"	266
ProCore Serie SR.....	267–269

VEHÍCULOS UTILITARIOS/FUMIGADORES

Serie Workman®	272–277
Multi-Pro®	278–283
Fumigadores de remolque	283

EQUIPOS ESPECIALIZADOS

Sand Pro®/Infield Pro®	286–291
Procesador de terrones ProCore®.....	292
Máquina de pintar	293
Rake-O-Vac.....	293
Barredora Rake-O-Vac.....	293
Barredora de césped 4800	293
Recebadoras.....	293

LISTA DE PIEZAS

.....	295
-------	-----

PARA SU TRANQUILIDAD, EXIJA PIEZAS GENUINAS TORO®



LA PROMESA DE PIEZAS GENUINAS TORO:

- Tasas de cumplimiento líderes en el sector – Su distribuidor local, con el respaldo de Toro, le ofrece las piezas que necesita, cuando las necesita.
- Disponibilidad de piezas – La mayoría de los distribuidores locales entregan las piezas en un plazo de 24 horas. Toro respalda esta promesa con soporte de entrega en 48 horas.
- Precios competitivos – Comparable con cualquier proveedor de repuesto genérico.
- Calidad – Los repuestos de Toro son las mismas piezas utilizadas en el equipo original, lo que garantiza el máximo rendimiento con menos interrupción en el servicio.
- Atención al cliente sin igual – Cuente con asistencia dedicada para sus necesidades de repuesto Toro.
- Tranquilidad – Con el repuesto original Toro, obtiene la pieza idónea con las especificaciones correctas. No tendrá que preguntarse si funcionará o no.

Necesita piezas que funcionen a la primera, y siempre. Por eso Toro fabrica y sirve únicamente piezas de la más alta calidad, que cumplen las mismas especificaciones de diseño que nuestros equipos. Son las mismas piezas que utilizamos en cada máquina que sale de nuestra línea de fabricación — de manera que cada vez que utilice piezas genuinas Toro, sabrá que su equipo funcionará al máximo nivel. Proteja su inversión y su tranquilidad. Exija piezas genuinas Toro.



A man in a grey polo shirt is shown in profile, focused on packing a black Toro tire into a cardboard box. He is standing in a warehouse or distribution center, with metal shelving units and stacks of boxes visible in the background. The Toro logo is prominently displayed in the top left corner.

TORO

REPUESTO ORIGINAL TORO® CUENTE CON ELLO.

RED DE DISTRIBUIDORES DE TORO – SÓLIDA, FIABLE, COMPETENTE

Toro cuenta con una sólida red de distribuidores en todo el mundo y se esfuerza por proporcionarle la mejor asistencia a tiempo.

Además de seguir superando nuestro objetivo de mantener cada máquina en condiciones óptimas de rendimiento, para que su negocio siga funcionando sin interrupciones, **ahora Toro ofrece un programa de envío directo a los usuarios finales dentro de la Unión Europea. (Consulte a su distribuidor Toro local para conocer la disponibilidad en su área).** Con este nuevo programa y nuestra amplia red de asistencia local, podemos ofrecerle con seguridad las piezas que necesita a tiempo y así reducir al mínimo los costosos tiempos de inactividad de las máquinas.

Para servir mejor a nuestros mercados europeos, nuestro principal Centro Europeo de Distribución de Repuesto está situado en Oevel, Bélgica. Contamos también con un centro de distribución en Spellbrook, Inglaterra, que suministra repuesto principalmente a nuestros distribuidores de Reino Unido. Estos centros de distribución europeos, emplazados junto a infraestructuras excelentes, están perfectamente ubicados para servir a todos nuestros clientes de Europa, Oriente Medio y África. Junto con nuestro centro de distribución en Plymouth, Wisconsin, la red de distribución internacional de Toro sigue proporcionando una tasa de cumplimiento de pedidos del 98%. Dondequiera que se encuentre, puede contar con Toro.

Cada año, nos esforzamos para que nuestros distribuidores reciban la mejor formación en operaciones de mantenimiento y piezas de repuesto, incluidos conocimientos técnicos sobre productos y piezas, mantenimiento, capacitación práctica y servicio al cliente. Los distribuidores autorizados de Toro constituyen un recurso de inestimable valor para cada uno de nuestros clientes: una cooperación de confianza que se asegura de que recibe la satisfacción que se merece. Estos profesionales formados por Toro están a su disposición para todo lo relacionado con los repuestos originales. Visítenos en www.toro.com.

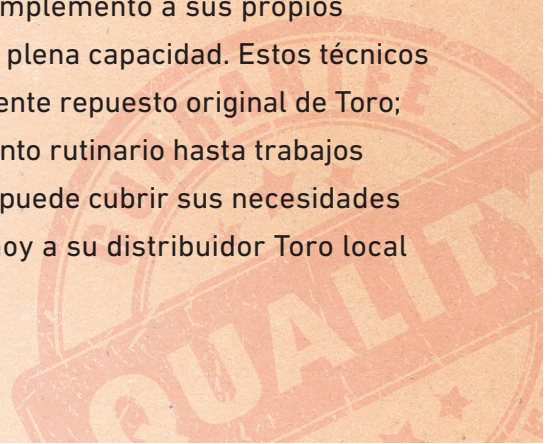


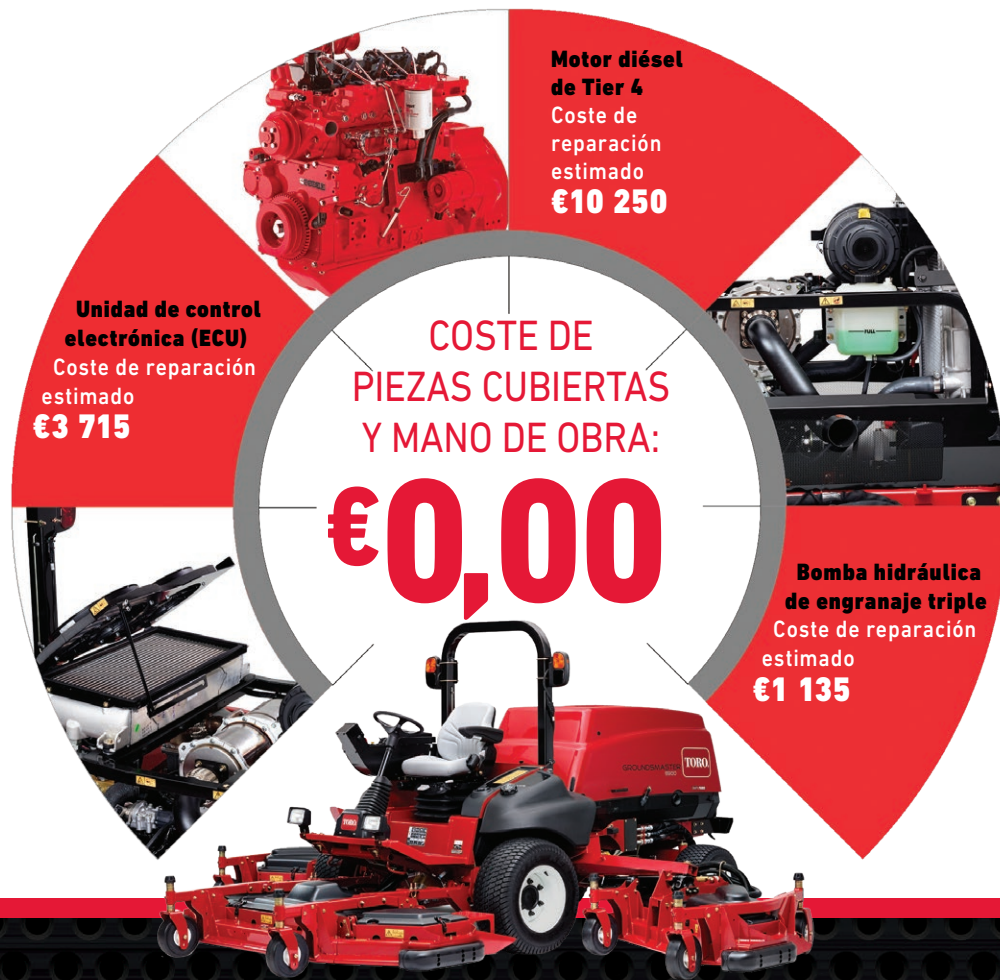
¿DEPARTAMENTO TÉCNICO SATURADO?

UTILICE EL NUESTRO.

Ofrecemos otra opción para las demandas de mantenimiento de temporada alta.

Los técnicos certificados de Toro son una opción magnífica como complemento a sus propios técnicos en fechas de torneos o cuando su instalación se encuentre a plena capacidad. Estos técnicos altamente cualificados conocen los equipos de Toro y utilizan únicamente repuesto original de Toro; puede estar seguro de que harán un buen trabajo. Desde mantenimiento rutinario hasta trabajos complejos que exigirían la dedicación exclusiva de sus técnicos, Toro puede cubrir sus necesidades puntuales para que no tenga que contratar a más personal. Llame hoy a su distribuidor Toro local para concertar su cita.





TORO PROTECTION PLUS™

PLAN DE PROTECCIÓN AMPLIADA

Gestione su presupuesto de mantenimiento con la máxima eficiencia

Con el plan de protección ampliada Toro Protection Plus™ (TPP) protegerá su presupuesto de mantenimiento cuando sucedan imprevistos. Dispone de cobertura para nuevos equipos, equipos usados y la mayoría de accesorios y aperos de Toro. Simplemente elija el plan que se ajuste a sus necesidades.

0 \$ deducibles por piezas y mano de obra en reparaciones cubiertas | La cobertura restante es transferible si cambia la propiedad



Leer más: toro.com/tpp



GUÍA DE REFERENCIA RÁPIDA

- 12** Tabla de referencia – molinetes de servicio
- 14** Tabla de referencia – contracuchillas
- 16** Lubricantes
- 18** Kits MVP
- 34** Cojinetes

- 44** Correas
- 50** Tabla de referencia – cuchillas
- 52** Cuchillas
- 54** Filtros

- 68** Guía de aplicación de boquillas
- 72** Neumáticos
- 78** Rodillos

The Toro logo is a red rounded rectangle with the word "TORO" in white, bold, sans-serif capital letters.

PIEZAS GENUINAS TORO®

A blue-tinted photograph of a person operating a Toro tractor in a field. The tractor has "TORO" written on its side. The person is wearing a hat and a jacket.

MOLINETES

EdgeSeries™

Los mejores, aún mejor

Las unidades de corte DPA de Toro® se han ganado una reputación por su extraordinario rendimiento. Ahora, los molinetes de repuesto EdgeSeries™ llevan ese rendimiento al siguiente nivel con un acero mejorado y una mayor duración. Su diseño requiere menos rendimiento, menos amolado y ofrece una mayor eficiencia, al mismo tiempo que aporta una calidad de corte extraordinaria.

¡PÓNGASE EN CONTACTO CON SU DISTRIBUIDOR TORO PARA DETERMINAR SI LOS MOLINETES EDGESERIES SE AJUSTAN A SUS NECESIDADES!

Tabla de referencia – Molinetes de servicio – Calles

Unidad Reelmaster	Longitud del molinete	Diámetro del molinete	Límite de ajuste/vida útil	Modelo de la unidad de corte	Molinetes estándar				Molinetes EdgeSeries™ (ES)		
					5 cuchillas	7 cuchillas	8 cuchillas	11 cuchillas	5 cuchillas	8 cuchillas	11 cuchillas
3550	457 mm	127 mm	114 mm	03911 03480 03485 ES			131-3201 MR			133-0109 MR	
				03912 03481 03486 ES				131-3202 MR		133-0112 MCD	
3550 – Solamente trasera 3555 5010-H 5410 Unidades de corte DPA de baja resistencia (placas laterales de aluminio)	559 mm	127 mm	114 mm	03913 03482 03634 03487 ES 03621 ES			131-3203 MR			132-7109 MR	
				03483 03635 03488 ES 03623 ES				131-3204 MR		132-7112 MCD	
3575 5010-H 5510/5610 Unidades de corte DPA de baja resistencia (placas laterales de aluminio)	559 mm	178 mm	165 mm	03638 ES					133-8205 RR Servicio solamente	131-6805 MR	
				03639 ES				131-6809 MCD			
				03641 ES				131-6801 MCD			
5210 5410 Unidades de corte DPA (placas laterales pintadas de rojo)	559 mm	127 mm	114 mm	03661 03694	127-2070 Servicio solamente		127-2065 MR			133-8201 MR	
				03695				127-2066 MR		133-8203 MCD	
5510 5610 6500 6700 Unidades de corte DPA (placas laterales pintadas de rojo)	559 mm	178 mm	168 mm	03681 03863 03696 03698	127-2077 Servicio solamente		127-2084 MR		133-8209 MR Servicio solamente	133-8211 MR	
				03864 03682 03697 03699				127-2085 MR			127-0294 MCD
				03693 ES							
3100 7000 Unidades de corte DPA (placas laterales pintadas de rojo)	686 mm	178 mm	168 mm	03180	127-2093 MR						
				03710 03181				127-2094 MR		133-8269 MR	
	813 mm	178 mm	168 mm	03183 03711				127-2095 MR		133-8271 MR	
				03182 03712	127-2104 Servicio solamente		127-2105 MR		133-8273 MR		
3100 7000 Unidades de corte DPA de baja resistencia (placas laterales de aluminio)	686 mm	178 mm	168 mm	03188 ES					133-0182 MR		
				03189 ES 03721 ES					133-0184 MR		
	813 mm	178 mm	168 mm	03190 ES 03722 ES						133-8278 MR	
				03191 ES 03727 ES				133-0193 MR Repuesto solamente	133-0195 MR		
Unidades de corte SPA 5 7 11 CC (Cortacésped conducido)	762 mm	203 mm	193 mm	01005	130-0075 MR						
				01007		130-0071 MR					
				01011				130-0081 MR			
5200 5300 5400 Unidades de corte de 4 pernos	533 mm	127 mm	114 mm	03527	130-0088						
				03506							
				03509					130-0093 MR		
				03528							

- 1.) Ángulo de amolado de rebajo de la cuchilla para todos los molinetes: 30 ° +/- 5 ° MR: Molinete radial MCD: Molinete curvado hacia delante
 2.) Es necesario realizar un amolado del rebajo si la anchura de la superficie de incidencia es superior a 3,2 mm ES: Unidad de corte EdgeSeries™
 3.) La cantidad máxima permitida en todos los molinetes es de 0,2 mm

Tabla de referencia – Molinetes de servicio – Greens

Unidad Greensmaster	Longitud del molinete	Diámetro del molinete	Límite de ajuste/vida útil	Modelo de la unidad de corte	Molinetes estándar				Molinetes EdgeSeries™ (ES)		
					5 cuchillas SP	8 cuchillas	11 cuchillas	14 cuchillas	8 cuchillas	11 cuchillas	14 cuchillas
Flex y eFlex 1800/1820 (2012 y posteriores)	457 mm	127 mm	114 mm	04253			127-2164	127-2165		132-7357	132-7358
				04254							
				04289 ES							
				04291 ES							
Flex 18 (2011 y anteriores)	457 mm	127 mm	114 mm	04206			127-2156	127-2157			
				04207							
800 Unidad de corte integrada	457 mm	127 mm	114 mm	04054 ES						132-7353	132-7354
Flex y eFlex 2100/2120 (2012 y posteriores)	533 mm	127 mm	114 mm	04251		127-2200	127-2201	127-2202	132-7340	132-7341	132-7342
				04252							
				04290 ES							
				04292 ES							
Flex 21 (2011 y anteriores)	533 mm	127 mm	114 mm	04200		127-2174	127-2176	127-2177			
				04202							
				04208							
1000/1010/2000 Unidad de corte integrada	533 mm	127 mm	114 mm	04036		127-2181	127-2182	127-2183	132-7312	132-7313	132-7314
				04052							
				04034							
				04038 ES							
1600/1610/2600 Unidad de corte integrada	660 mm	127 mm	114 mm	04037		127-2206	127-2207		132-7361	132-7362	
				04060							
				04035							
				04039 ES							
3000/3100/3200/ 3300/3400 Unidad de corte con junta DPA de baja resistencia (2012 y posteriores)	533 mm	127 mm	114 mm	04613		127-2200 *8 cuchillas SP: 130-0120*	127-2201	127-2202	132-7340	132-7341	132-7342
				04614							
				04615							
				04618							
				04619							
				04624							
				04651 ES							
				04652 ES							
				04653 ES							
				04654 ES							
04655 ES											
04656 ES											
Unidades de corte DPA 3000/3100/3200 (2011 y anteriores)	533 mm	127 mm	114 mm	04610		127-2193	127-2194	127-2195			
				04611	131-2013	*8 cuchillas SP: 131-2014*					
				04616							

- 1.) Ángulo de amolado de rebajo de la cuchilla para todos los molinetes: 30° +/- 10°
- 2.) Es necesario realizar un amolado del rebajo si la anchura de la superficie de incidencia es superior a 2,5 mm
- 3.) La conicidad máxima permitida en todos los molinetes es de 0,2 mm
- 4.) Los molinetes EdgeSeries se incluyen de serie en los modelos de 2016 y posteriores

SP: Servicio pesado

ES: Unidad de corte EdgeSeries™

Tabla de referencia de contracuchillas – Calles

Unidad Reelmaster	Descripción	Intervalo ADC	Taladros de la contracuchilla	Altura del filo	De serie	EdgeMax™	Ángulo superior	Ángulo delantero
3550 Unidades de corte EdgeSeries™ Unidades de corte DPA	457 mm corte bajo	6,4–12,7 mm	6	5,59 mm	121-3167	130-4745 Inserto	10°	5°
	457 mm corte de calle	9,5 mm o más	6	6,90 mm	121-3166	121-3165 Inserto	10°	5°
	559 mm corte bajo	6,4–12,7 mm	8	5,59 mm	110-4084	127-7132 Inserto	10°	5°
	559 mm corte de calle	9,5 mm o más	8	6,90 mm	108-9096	108-9095 Inserto	10°	5°
3555 / 3575 5010-H 5210 5410 5510 5610 6500 6700 EdgeSeries Unidades de corte Unidades de corte DPA	559 mm corte bajo	6,4–12,7 mm	8	5,59 mm	110-4084	127-7132 Inserto	10°	5°
	559 mm corte bajo extendida	6,4–12,7 mm	8	5,59 mm	120-1640	119-4280 Macizo	10°	10°
	559 mm corte de calle	9,5 mm o más	8	6,90 mm	108-9096	108-9095 Inserto	10°	5°
	559 mm corte de calle – servicio pesado	12,7 mm o más	8	9,4 mm	110-4074		10°	5°
3100 7000 Unidades de corte EdgeSeries Unidades de corte DPA	686 mm corte de calle	9,5 mm o más	10	6,90 mm	114-9388	112-8910 Inserto	10°	5°
	686 mm corte bajo extendida	6,4–12,7 mm	10	5,59 mm	120-1641		10°	10°
	686 mm corte de calle – servicio pesado	12,7 mm o más	10	9,4 mm	114-9390		10°	5°
	813 mm corte de calle	9,5 mm o más	12	6,90 mm	114-9389	112-8956 Inserto	10°	5°
	813 mm corte bajo extendida	6,4–12,7 mm	12	5,59 mm	120-1642		10°	10°
	813 mm corte de calle – servicio pesado	12,7 mm o más	12	9,4 mm	114-9391		10°	5°
5 7 11 CC (Cortacésped conducido) Unidades de corte SPA	Molinete de 11 cuchillas	9,5 mm o más	11	7,11 mm	47-6680		10	30
	Molinete de 787 mm de 5 y 7 cuchillas	12,7 mm o más	11	9,65 mm	49-7660		10	30
5200 5300 5400 Unidad de corte 4 pernos	533 mm corte de calle	9,5 mm o más	7	6,90 mm	63-8610	112-7475 Inserto	10°	10° y 5°
	533 mm corte de calle – servicio pesado	12,7 mm o más	7	8,76 mm	100-3350		10°	10°

** Nota: todas contracuchillas de calle con una altura al borde de la contracuchilla de 0,190 mm se alcanzan el límite de ajuste (condición de desgaste total)

Tabla de referencia de contracuchillas – Greens

Greensmaster Unidad	Descripción	Intervalo ADC	Taladros de la contracuchilla	De serie	EdgeMax™	Ángulo superior mínimo	Ángulo delantero
Unidad de corte integral 800 Flex 18 Flex y eFlex 1800/1820	457 mm corte bajo	4,8–25,4 mm	11	110-2301		3°	13° + 4° - 0°
	457 mm microcorte	1,6–4,8 mm	11	98-7261	117-1530 Macizo	3°	13° + 4° - 0°
	457 mm microcorte extendido*	1,6–4,8 mm	11	110-2300		7°	13° + 4° - 0°
	457 mm corte de competición	3,2–12,7 mm	11	98-7260	117-1532 Macizo	3°	13° + 4° - 0°
Unidad de corte integral 1000, 1010, 2000 Flex 21 Flex 21 y eFlex 2100 / 2120 3000 / 3100 / 3200 / 3300 / 3400	533 mm corte bajo	4,8–25,4 mm	13	93-4264		3°	13° + 4° - 0°
	533 mm microcorte	1,6–4,8 mm	13	93-4262	115-1880 Macizo	3°	13° + 4° - 0°
	533 mm microcorte extendido*	1,6–4,8 mm	13	108-4303		7°	13° + 4° - 0°
	533 mm corte de competición	3,2–12,7 mm	13	93-4263	115-1881 Macizo	3°	13° + 4° - 0°
	533 mm corte de competición extendida*	3,2–12,7 mm	13	108-4302		7°	13° + 4° - 0°
	533 mm corte alto	7,9–25,4 mm	13	94-6392		3°	13° + 4° - 0°
	533 mm corte de calle	9,5–25,4 mm	7	63-8600	112-7475 Inserto	3°	13° + 4° - 0°
1600 / 1610 / 2600 Unidad de corte integrada	660 mm corte bajo	4,8–25,4 mm	16	93-9015		3°	13° + 4° - 0°
	660 mm microcorte	1,6–4,8 mm	16	112-9275		3°	13° + 4° - 0°
	660 mm corte de competición	3,2–12,7 mm	16	94-5885	117-1548 Macizo	3°	13° + 4° - 0°
	660 mm corte alto	7,9–25,4 mm	16	104-2646		3°	13° + 4° - 0°
	660 mm corte de calle	9,5–25,4 mm	16	107-8181		3°	13° + 4° - 0°

* Si la barra de asiento agresiva produce calvas, pase a las contracuchillas extendidas.

GUÍA DE REFERENCIA RÁPIDA

LUBRICANTES



Fluido hidráulico Toro Premium All-Season

108-1178 18,9 litros

- DISEÑADO PARA RESPONDER A LAS NECESIDADES DE LOS SISTEMAS HIDRÁULICOS DE TORO
- PROTECCIÓN CONTINUA DE LOS COMPONENTES EN UNA GAMA AMPLIA DE TEMPERATURAS Y PROTECCIÓN ADICIONAL FRENTE AL DESGASTE
- AMPLÍA LA VIDA ÚTIL DEL FLUIDO EN CONDICIONES OPERATIVAS EXIGENTES



Fluido hidráulico biodegradable sintético Toro Premium

119-2157 18,9 litros

- PROLONGA LA VIDA ÚTIL DE LOS EQUIPOS Y NO REACCIONA CON ALEACIONES DE ACERO O COBRE
- FUNCIONA BIEN CON LOS MISMOS ELASTÓMEROS UTILIZADOS CON LOS ACEITES MINERALES CONVENCIONALES
- MENOS FORMACIÓN DE DEPÓSITOS Y LODOS



Fluido hidráulico/de transmisión Toro Premium

108-1184 18,9 litros

- SÓLIDAS PROPIEDADES ANTIDESGASTE Y DE PRESIÓN EXTREMA
- MULTIUSO, PARA SISTEMAS HIDRÁULICOS, ENGRANAJES Y EMBRAGUES
- PROTEGE EL EQUIPO EN ENTORNOS HÚMEDOS Y EVITA EL DESGASTE PREMATURO



Grasa multiuso Toro

108-1190 414 ml

- REDUCE LOS POSIBLES DAÑOS MEDIOAMBIENTALES
- EXCELENTES PROPIEDADES ANTIDESGASTE Y DE PRESIÓN EXTREMA
- ALTO ÍNDICE DE VISCOSIDAD Y BAJO PUNTO DE DESCONGELACIÓN



Grasa sintética Toro ISO 220

125-3511 89 ml

- EXTRAORDINARIO RENDIMIENTO A TEMPERATURAS ALTAS Y BAJAS
- PROTECCIÓN EXCELENTE FRENTE AL DESGASTE, AL ÓXIDO Y A LA CORROSIÓN
- VIDA ÚTIL PROLONGADA CON MAYORES INTERVALOS ENTRE LUBRICACIONES



Tratamiento de combustible Toro

131-6572 355 ml

- MANTIENE EN BUEN ESTADO EL COMBUSTIBLE HASTA 12+ MESES, PERFECTO PARA LOS EQUIPOS DE USO ESTACIONAL
- MANTIENE LIMPIOS LOS SISTEMAS DE COMBUSTIBLE; LIMPIA LOS MOTORES DESDE EL INTERIOR
- EVITA LA CORROSIÓN; COMPATIBLE CON COMBUSTIBLE E10



Aceite de motor Toro Premium SAE 30

108-1197 18,9 litros

- APROBADO POR EL EQUIPO DE INGENIERÍA DE TORO PARA USO EN EQUIPOS TORO
- FLUIDO MONOGRADO IDEADO PARA SOPORTAR ALTAS TEMPERATURAS EN MOTORES REFRIGERADOS CON AIRE
- FORMULADO CON ADITIVOS EXCLUSIVOS DISEÑADOS PARA MANTENER LIMPIOS LOS MOTORES



Aceite de motor Toro Premium 10W-30

121-6393 18,9 litros

- FORMULADO PARA MOTORES DE GASOLINA Y DIÉSEL
- CUMPLE LOS REQUISITOS DE LOS FABRICANTES DE MOTORES ORIGINALES PARA CLIMAS MODERADOS
- PROTECCIÓN FRENTE A LA CORROSIÓN INTEGRADA



Aceite de motor Toro Premium 15W-40

121-6395 18,9 litros

- FORMULADO PARA MOTORES DE GASOLINA Y DIÉSEL
- MAYOR EFICIENCIA DEL MOTOR Y MAYOR VIDA ÚTIL DEL MOTOR Y DEL ACEITE
- MANTIENE LA VISCOSIDAD EN TEMPERATURAS DE SERVICIO ALTAS Y EXIGENTES PARA APORTAR UNA MAYOR PROTECCIÓN FRENTE AL DESGASTE



Lubricante para engranajes Toro Premium All-Season 80W-90

108-1590 946 ml

108-1187 18,9 litros

- CAPACIDAD PARA DIVERSOS USOS
- REDUCE EL DESGASTE, FACILITA EL ARRANQUE Y PROLONGA LA VIDA ÚTIL DE LOS COMPONENTES
- EXCELENTE ESTABILIDAD TÉRMICA Y RESISTENCIA A LA OXIDACIÓN A ALTAS TEMPERATURAS



Lubricante para engranajes Toro Premium All-Season 85W-140

108-1591 946 ml

- PROTECCIÓN FRENTE AL DESGASTE A BAJA VELOCIDAD/PAR ALTO
- LUBRICACIÓN EFECTIVA A BAJAS TEMPERATURAS
- VIDA ÚTIL PROLONGADA DE LOS COJINETES Y LOS ENGRANAJES DEBIDO A LA FORMACIÓN MÍNIMA DE DEPÓSITOS



Aceite totalmente sintético para cojinetes y engranajes Toro Premium

104-8772 946 ml

- AMPLÍA LA CAPACIDAD OPERATIVA DE LOS EQUIPOS A ALTAS TEMPERATURAS PARA REDUCIR LOS COSTES DE MANTENIMIENTO
- REDUCE LA FRICCIÓN Y AUMENTA LA EFICIENCIA ANTE EL DESGASTE
- APROBADO POR EL EQUIPO DE INGENIERÍA DE TORO PARA USO EN EQUIPOS TORO

Tinte de aceite hidráulico Toro

44-2500 20 ml

Protección de terminales en aerosol Toro

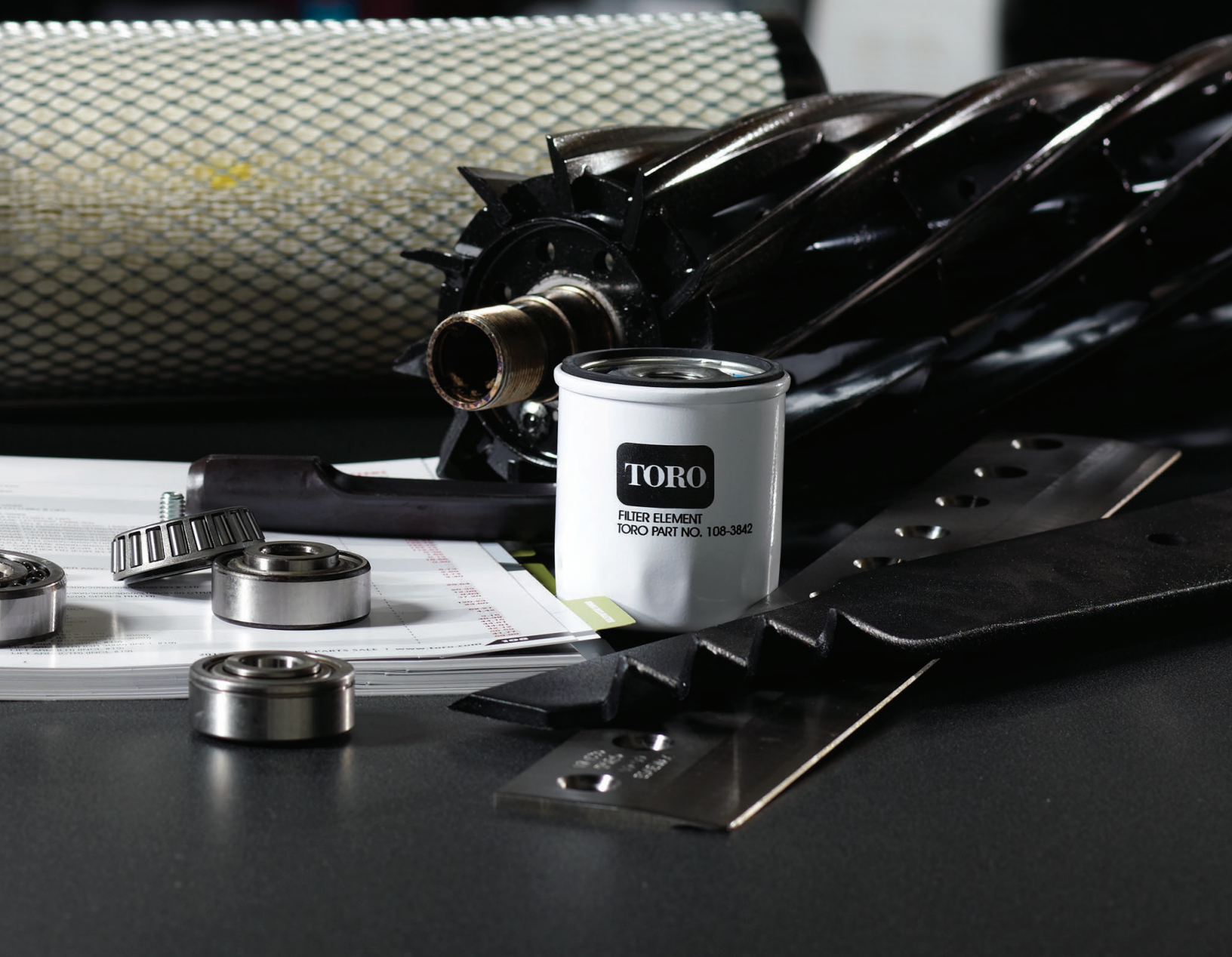
107-0392

Grafito de lubricación seca Toro

120-4817



KITS MVP



GUÍA DE REFERENCIA RÁPIDA

KITS MVP

Kits de revisión de unidades de corte

Nº de Pieza	Descripción	Cant.
130-0105	GR Flex 18/21 (2004-2011) Kit de reacondicionamiento de molinete	
20-9500	ARANDELA	1
107-3233	JUNTA - ACEITE	4
108-3162	ESPACIADOR	1
107-3238	ANILLO EN V	2
13-3659	Estilo GR 300/3000 (1985-01) Kit de reacondicionamiento para unidades de corte	
237-77	JUNTA TÓRICA	2
253-61	JUNTA - ACEITE	1
253-96	JUNTA - ACEITE	2
254-72	COJINETE - TAZA	2
254-94	COJINETE-CONO	2
52-2890	CASQUILLO - NYLON	4
52-2900	ARANDELA - PLÁSTICO	2
119-4151	TORNILLO - ESPECIAL	13
57-5280	COJINETE - TAZA Y CONO	2
62-5510	CASQUILLO - GOMA	2
63-9510	CASQUILLO	2
107-1590	Estilo GR 300/3000 (1985-01) Kit de reacondicionamiento de molinete	
253-61	JUNTA - ACEITE	1
253-96	JUNTA - ACEITE	2
254-72	COJINETE - TAZA	2
254-94	COJINETE-CONO	2
3296-60	CONTRATUERCA	1
107-1598	Estilo GR 300/3000 (2002 y posteriores) Kit de reacondicionamiento de molinete	
104-3388	RETÉN	2
253-61	JUNTA - ACEITE	1
254-72	COJINETE - TAZA	2
254-94	COJINETE - CONO	2
3296-60	CONTRATUERCA	1
121-2637	Kit MVP de ajustadores DPA GR Flex/eFlex 1800 y 2100/3000/3300/3400	
106-5363	AJUSTADOR EJE	2
106-5344	CASQUILLO - CON BRIDA, CON SALIENTE	4
119-4164	ARANDELA - ONDULADA	2
32120-93	ANILLO - RETENCIÓN	2
115-7039	TORNILLO DE AJUSTE, CONTRACUCHILLA	2
119-4155	ARANDELA - ENDURECIDA	2
119-4156	MUELLE DE COMPRESIÓN	2
119-4039	TUERCA HEXAGONAL, NI	2
99-2097	TRINQUETE	2
119-4067	TORNILLO DE CABEZA HEXAGONAL	2
106-6392	Molinete escarificador Greensmaster Pack de cuchillas	
106-6355	CUCHILLA-11 DIENTES (CARBURO)	108
13-3649	RM 216 y Grounds Pro 2000 Kit de reacondicionamiento para unidades de corte	
253-84	JUNTA - ACEITE	1
257-6	COJINETE DE EMPUJE	2

Kits de reacondicionamiento para unidades de corte – continuación

Nº de Pieza	Descripción	Cant.
52-2890	CASQUILLO - NYLON	2
56-9510	CASQUILLO ASM	2
56-9520	CASQUILLO - CON BRIDA	2
119-4151	TORNILLO - ESPECIAL	10
62-5510	CASQUILLO - GOMA	2
94-3405	COJINETE - BOLAS	2
107-1590	RM 5100D/5200D/5300D/5400D (1990-01) Kit de reacondicionamiento de molinete	
253-61	JUNTA - ACEITE	1
253-96	JUNTA - ACEITE	2
254-72	COJINETE - TAZA	2
254-94	COJINETE-CONO	2
3296-60	CONTRATUERCA	1
106-9605	RM 5500D/6500D/6700D Kit de reacondicionamiento de barras de asiento SPA	
106-7536	MECANISMO DE AJUSTE DE BARRA DE ASIENTO	1
107-7409	PASADOR - PIVOTE, BARRA DE ASIENTO	1
29-8910	ARANDELA	2
302-18	ENGRASADOR	1
3230-2	PERNO DE CUELLO CUADRADO	4
3256-74	ARANDELA PLANA	4
3296-29	CONTRATUERCA	4
3296-62	CONTRATUERCA	1
52-2890	CASQUILLO-NYLINER	2
62-5510	CASQUILLO - GOMA	2
93-2959	ESPACIADOR - AJUSTADOR	1
93-7501	CONJUNTO DE CASQUILLO	2
93-7502	CASQUILLO - CON BRIDA	2
95-0772	MUELLE DE COMPRESIÓN	1
95-8752	BRAZO - MUELLE	1
13-3679	RM 335D/450D Kit de reacondicionamiento para unidades de corte	
256-113	CASQUILLO - C/BRIDA	2
256-252	COJINETE - BRIDA	2
256-292	CASQUILLO-NYLINER	4
32151-71	ANILLO - RETENCIÓN	1
3257-3	CHAVETA SEMICIRCULAR	1
48-8880	PASADOR	2
119-4151	TORNILLO - ESPECIAL	10
59-6140	COJINETE	2
62-6110	CASQUILLO ASM	4
76-3580	ESPACIADOR - BARRA DE ASIENTO	2
93-1414	RETÉN	3
95-4389	Kit de reacondicionamiento para unidades de corte RM 4000-D	
256-252	COJINETE - BRIDA	2
256-292	CASQUILLO - NYLINER	4
32151-71	ANILLO - RETENCIÓN	1
48-8880	PASADOR	2
119-4151	TORNILLO - ESPECIAL	10
59-6140	COJINETE	2
62-6110	CASQUILLO ASM	4
75-7570	LEYENDA	1

Kits de reacondicionamiento para unidades de corte – continuación

N° de Pieza	Descripción	Cant.
76-3580	ESPACIADOR – BARRA DE ASIENTO	2
92-9250	RETÉN	1
92-9251	MANGUITO – DESGASTE	1
92-9252	CASQUILLO – C/BRIDA	2
93-1414	RETÉN	2
13-3629	Kit de reacondicionamiento para unidades de corte de cortacéspedes múltiples RM	
105-0150	RETÉN	2
106-5408	JUNTA – TAPA	2
106-5409	JUNTA – CAJA DE ENGRANAJES	2
237-21	JUNTA TÓRICA	2
237-38	JUNTA TÓRICA	2
253-117	JUNTA – ACEITE	2
253-122	JUNTA – ACEITE	2
253-84	JUNTA – ACEITE	2
254-72	COJINETE – TAZA	2
254-78	COJINETE-CONO	4
254-79	COJINETE – TAZA	4
254-94	COJINETE-CONO	2
257-5	ARANDELA DE EMPUJE	4
257-6	COJINETE DE EMPUJE	2
47-5640	ESPACIADOR – GOMA	2
119-4151	TORNILLO – ESPECIAL	11
68-7530	CASQUILLO	2
68-9970	PROTECTOR – JUNTA	2
84-8200	JUNTA – ACEITE	2
120-7230	Kit MPV DPA HD RM 3100D/3550/3555 5010-H/5210/5410/5510/5610/6000D7000D	
120-5118	COJINETE – BRIDA	2
120-5116	CASQUILLO-NYLINER	2
106-5344	ANILLO – RETENCIÓN	4
108-0015	PASADOR	2
3296-33	TORNILLO – ESPECIAL	2
115-7039	COJINETE	2
119-4155	CASQUILLO ASM	2
120-5120	LEYENDA	2
119-4039	ESPACIADOR – BARRA DE ASIENTO	2

Kits de cepillo de rodillo trasero (CRT) para groomer universal

N° de Pieza	Descripción	Cant.
133-0150	KIT DE GROOMER UNIVERSAL RM DE 12,7 CM	
133-0151	KIT DE GROOMER UNIVERSAL RM DE 17,8 CM	
133-0152	KIT DE CRT RM3550 (PARA GROOMER UNIVERSAL)	
133-0155	KIT DE CRT SOLAMENTE RM3550	
133-0153	KIT DE CRT RM3555/5010H DE 12,7 CM (PARA EL GROOMER UNIVERSAL)	
133-0157	KIT DE CRT SOLAMENTE RM3555/5010H DE 12,7 CM	
133-0154	KIT DE CRT RM3555/5010H DE 17,8 CM (PARA EL GROOMER UNIVERSAL)	
133-0158	KIT DE CRT SOLAMENTE RM3555/5010H DE 17,8 CM	

Kits de juntas

N° de Pieza	Descripción	Cant.
117-2727	Kit de juntas tóricas para conectores hidráulicos	
237-21	ORFS 5/16"	10
237-22	ORFS 11/16"	10
237-30	ORFS 13/16"	10
237-65	ORFS 1"	10
237-58	ORFS 13/16"	10
340-65	17/16" ORFS	10
237-156	SAE 5/16"	10
237-78	SAE 7/16"	10
237-42	SAE 9/16"	10
237-79	SAE 3/4"	10
237-80	SAE 7/8"	10
237-81	1 1/16" SAE	10
237-146	1 5/16" SAE	10
93-4132	1/2" (TAPA EXTREMO TRANS HID)	10
237-54	3/4" (CARTUCHO ALIVIO HID)	10
237-38	44 cm (EMBRAGUE GR 500 Y CAJA DE ENGRANAJES CORTACÉSPED MÚLTIPLE RM)	10
93-9783	2 7/8" (SOPORTE MOTOR HID)	10
237-161	3 3/4" (MONTAJE TRANSMISIÓN)	10
353-949	3 3/4" (SOPORTE MOTOR HID)	10
237-95	3 3/4" (BOMBA DE CARGA TRANS HID)	10
237-158	4" (SOPORTE MOTOR HID)	10
108-3263	Multi Pro Fumigador de brazo abierto – Kit de juntas	
108-3266	KIT DE JUNTAS	1
108-3267	KIT DE JUNTAS	1
108-3268	KIT DE JUNTAS	1
106-6937	Molinete DPA – Kit de juntas	
106-6927	MANGUITO	2
106-6926	JUNTA	2
253-134	JUNTA	2
106-6929	ANILLO EN V	2
104-0532	ARANDELA – POLEA	1
136-1010	Kit de reacondicionamiento de juntas GM 3280	
136-1021	JUNTA CON LABIO – EJE	1
136-1023	JUNTA – TAPA DE EXTREMO	1
136-1031	JUNTA TÓRICA	1
136-1032	JUNTA TÓRICA	1
No se realiza el mantenimiento por separado	JUNTA CON LABIO – COJINETE DE MUÑÓN	1
No se realiza el mantenimiento por separado	JUNTA TÓRICA, COJINETE DE MUÑÓN	2
No se realiza el mantenimiento por separado	JUNTA TÓRICA, VÁLVULA DE DESVÍO	1
No se realiza el mantenimiento por separado	ANILLO DE RESPALDO	1
No se realiza el mantenimiento por separado	JUNTA TÓRICA, VÁLVULA DE DESVÍO	1
No se realiza el mantenimiento por separado	JUNTA TÓRICA, TAPÓN	2
No se realiza el mantenimiento por separado	JUNTA TÓRICA, TAPÓN	1

GUÍA DE REFERENCIA RÁPIDA

KITS MVP

Kits de cojinetes

Nº de Pieza	Descripción	Cant.
121-9517	GR Flex 18/21 (2012 y posteriores) GR 3300/3400 (2011 y posteriores) Kit de reacondicionamiento de groomer	
107-8105	COJINETE DE BOLA, RECORRIDO AMPLIADO	3
106-8530	RETÉN	3
120-3237	JUNTA TÓRICA	1
360-0398	JUNTA TÓRICA	1
251-259	COJINETE – BOLAS	2
104-4727	ANILLO – RETENCIÓN	1
104-4705	CORREA – GROOMER	1
110-4086	RM 5210/5410/5510/5610 RM 6500D/6700D DPA – Kit de cojinetes, groomer y CRT	
105-0965	COJINETE – BOLAS	6
95-0707	COJINETE–ALINEACIÓN AUTOMÁTICA	1
106-8530	RETÉN	3
108-4172	JUNTA – EXCLUIDORA	1
108-2132	Kit de cojinete de cabezal de perforación ProCore 648 (2004–2007)	
106-8871	COJINETE – BOLAS	6
105-0965	COJINETE – BOLAS	6
251-311	COJINETE – BOLAS	24
106-8872	ANILLO – RETENCIÓN	6
131-4876	Kit de cojinete de cabezal de perforación ProCore 648 (2008 y posteriores)	
110-4556	COJINETE – BOLAS	12
105-0965	COJINETE – BOLAS	6
251-311	COJINETE – BOLAS	24
32151-76	ANILLO – RETENCIÓN	6
110-4557	ESPACIADOR – COJINETE	6

Kits de mangueras hidráulicas de unidad de corte

Nº de Pieza	Descripción	Cant.
117-0289	Kit de manguera hidráulica GM 4300-D	
117-0213	CONJUNTO DE MANGUERA HIDRÁULICA	1
117-0211	CONJUNTO DE MANGUERA HIDRÁULICA	1
117-0212	CONJUNTO DE MANGUERA HIDRÁULICA	1
117-0299	CONJUNTO DE MANGUERA HIDRÁULICA	4
104-9323	MANGUERA – HIDRÁULICA	1
92-7638	CONJUNTO DE MANGUERA	1
105-1215	MANGUERA – HIDRÁULICA	4
108-6507	MANGUERA – HIDRÁULICA	2
3334-945	BRIDA – CABLE	15
237-21	JUNTA TÓRICA	10
237-65	JUNTA TÓRICA	28
106-3662	MANGUERA – HIDRÁULICA	4
98-0642	GR 3000/3050/3100 Kit de mangueras hidráulicas para unidad de corte	
95-5984	CONJUNTO DE MANGUERA HIDRÁULICA	1
95-5985	CONJUNTO DE MANGUERA HIDRÁULICA	1
95-5986	CONJUNTO DE MANGUERA HIDRÁULICA	1
95-5987	CONJUNTO DE MANGUERA HIDRÁULICA	1
95-5988	CONJUNTO DE MANGUERA HIDRÁULICA	1
95-5989	CONJUNTO DE MANGUERA HIDRÁULICA	1

Kits de mangueras hidráulicas para unidades de corte

– continuación

Nº de Pieza	Descripción	Cant.
117-2725	Unidad de corte GR 3150 Kit de mangueras hidráulicas (2006 y posteriores)	
105-5400	CONJUNTO DE MANGUERA HIDRÁULICA	1
105-5401	CONJUNTO DE MANGUERA HIDRÁULICA	1
105-5402	CONJUNTO DE MANGUERA HIDRÁULICA	1
95-2908	CONJUNTO DE MANGUERA HIDRÁULICA	2
105-5404	CONJUNTO DE MANGUERA HIDRÁULICA	1
106-9674	CONJUNTO DE MANGUERA HIDRÁULICA	1
105-5405	CONJUNTO DE MANGUERA HIDRÁULICA	1
95-2909	CONJUNTO DE MANGUERA HIDRÁULICA	1
237-30	JUNTA TÓRICA	6
237-65	JUNTA TÓRICA	6
117-2721	Unidad de corte GR 3250D Kit de mangueras hidráulicas (2006 y posteriores)	
106-9674	CONJUNTO DE MANGUERA HIDRÁULICA	2
95-2908	CONJUNTO DE MANGUERA HIDRÁULICA	2
95-2909	CONJUNTO DE MANGUERA HIDRÁULICA	2
95-2907	CONJUNTO DE MANGUERA HIDRÁULICA	2
105-5405	CONJUNTO DE MANGUERA HIDRÁULICA	1
237-30	JUNTA TÓRICA	12
237-21	JUNTA TÓRICA	6
136-8519	Kit de manguera hidráulica de unidad de corte GR TriFlex 3300/3400	
119-8145	CONJUNTO DE MANGUERA HIDRÁULICA	1
119-8146	CONJUNTO DE MANGUERA HIDRÁULICA	1
119-8147	CONJUNTO DE MANGUERA HIDRÁULICA	1
119-8158	CONJUNTO DE MANGUERA HIDRÁULICA	1
136-8452	CONJUNTO DE MANGUERA HIDRÁULICA	1
119-8160	CONJUNTO DE MANGUERA HIDRÁULICA	1
119-8161	CONJUNTO DE MANGUERA HIDRÁULICA	1
119-8162	CONJUNTO DE MANGUERA HIDRÁULICA	1
117-2724	Unidad de corte SPA RM 3100D 1999–2009 Kit de manguera hidráulica	
95-8836	CONJUNTO DE MANGUERA HIDRÁULICA	2
95-8835	CONJUNTO DE MANGUERA HIDRÁULICA	2
95-8837	CONJUNTO DE MANGUERA HIDRÁULICA	2
95-8826	CONJUNTO DE MANGUERA HIDRÁULICA	1
95-8827	CONJUNTO DE MANGUERA HIDRÁULICA	1
95-8828	CONJUNTO DE MANGUERA HIDRÁULICA	1
117-2723	Unidad de corte RM 4000D Kit de manguera hidráulica	
98-7401	CONJUNTO DE MANGUERA HIDRÁULICA	1
60-3340	CONJUNTO DE MANGUERA HIDRÁULICA	1
98-7400	CONJUNTO DE MANGUERA HIDRÁULICA	1
98-7403	CONJUNTO DE MANGUERA HIDRÁULICA	4
58-5730	CONJUNTO DE MANGUERA HIDRÁULICA	1
98-7404	CONJUNTO DE MANGUERA HIDRÁULICA	2
104-9317	Unidad de corte RM 5200D/5400D Kit de manguera hidráulica	
100-3876	CONJUNTO DE MANGUERA HIDRÁULICA	1
100-3877	CONJUNTO DE MANGUERA HIDRÁULICA	1
100-3878	CONJUNTO DE MANGUERA HIDRÁULICA	1
100-3879	CONJUNTO DE MANGUERA HIDRÁULICA	1
104-0057	CONJUNTO DE MANGUERA HIDRÁULICA	1

Kits de mangueras hidráulicas para unidades de corte
– continuación

N° de Pieza	Descripción	Cant.
104-9317	Unidad de corte RM 5200D/5400D Kit de mangueras hidráulicas – continuación	
104-0069	CONJUNTO DE MANGUERA HIDRÁULICA	1
104-9321	CONJUNTO DE MANGUERA HIDRÁULICA	1
104-9322	CONJUNTO DE MANGUERA HIDRÁULICA	1
104-9323	CONJUNTO DE MANGUERA HIDRÁULICA	1
98-4583	CONJUNTO DE MANGUERA HIDRÁULICA	2
98-4584	CONJUNTO DE MANGUERA HIDRÁULICA	1
98-4587	CONJUNTO DE MANGUERA HIDRÁULICA	1
3290-379	SUJETACABLES	10
99-5617	MANGUITO DE PROTECCIÓN	1
99-5648	MANGUITO DE PROTECCIÓN	4
237-30	JUNTA TÓRICA	20
237-21	JUNTA TÓRICA	10
117-2720	RM 5210/5410/5510/5610 Kit de mangueras hidráulicas, unidad de corte (2008-2009)	
106-3672	CONJUNTO DE MANGUERA HIDRÁULICA	4
98-4590	CONJUNTO DE MANGUERA HIDRÁULICA	2
114-8868	CONJUNTO DE MANGUERA HIDRÁULICA	4
106-3680	CONJUNTO DE MANGUERA HIDRÁULICA	2
104-3669	CONJUNTO DE MANGUERA HIDRÁULICA	1
106-3670	CONJUNTO DE MANGUERA HIDRÁULICA	1
106-3671	CONJUNTO DE MANGUERA HIDRÁULICA	1
3334-945	SUJETACABLES	15
237-30	JUNTA TÓRICA (ORFS - 8)	20
237-21	JUNTA TÓRICA (ORFS - 4)	10
119-6955	RM 5210/5410/5510/5610 (2010+) Kit de mangueras hidráulicas para unidad de corte	
114-0633	CONJUNTO DE MANGUERA HIDRÁULICA	5
98-4590	CONJUNTO DE MANGUERA HIDRÁULICA	2
117-5188	CONJUNTO DE MANGUERA HIDRÁULICA	4
106-3680	CONJUNTO DE MANGUERA HIDRÁULICA	2
117-5190	CONJUNTO DE MANGUERA HIDRÁULICA	1
106-3670	CONJUNTO DE MANGUERA HIDRÁULICA	1
3334-945	SUJETACABLES	15
237-30	JUNTA TÓRICA (ORFS - 8)	10
237-21	JUNTA TÓRICA (ORFS - 4)	10
237-65	JUNTA TÓRICA (ORFS - 10)	10
104-9314	RM 5500D Kit de manguera, transmisión del molinete	
104-0069	CONJUNTO DE MANGUERA HIDRÁULICA	4
104-0057	CONJUNTO DE MANGUERA HIDRÁULICA	4
104-0068	CONJUNTO DE MANGUERA HIDRÁULICA	1
104-0067	CONJUNTO DE MANGUERA HIDRÁULICA	1
104-0064	CONJUNTO DE MANGUERA HIDRÁULICA	1
104-0058	CONJUNTO DE MANGUERA HIDRÁULICA	2
104-0063	CONJUNTO DE MANGUERA HIDRÁULICA	2
3290-379	SUJETACABLES	10
237-30	JUNTA TÓRICA (ORFS - 8)	20
237-21	JUNTA TÓRICA (ORFS - 4)	5
237-22	JUNTA TÓRICA (ORFS - 6)	2
105-0139	RM 6500D/6700D (5 unidades) Kit de mangueras hidráulicas para unidad de corte	
105-7901	CONJUNTO DE MANGUERA HIDRÁULICA	4
105-7902	CONJUNTO DE MANGUERA HIDRÁULICA	2
105-7903	CONJUNTO DE MANGUERA HIDRÁULICA	4

Kits de mangueras hidráulicas para unidades de corte
– continuación

N° de Pieza	Descripción	Cant.
105-0139	RM 6500D/6700D (5 unidades) Kit de mangueras hidráulicas, unidad de corte – continuación	
92-7559	CONJUNTO DE MANGUERA HIDRÁULICA	2
92-7560	CONJUNTO DE MANGUERA HIDRÁULICA	1
99-5614	CONJUNTO DE MANGUERA HIDRÁULICA	2
237-21	JUNTA TÓRICA	10
237-30	JUNTA TÓRICA	20
3253-4	ARANDELA DE FRENO	6
3290-379	SUJETACABLES	10
33114-020	TORNILLO DE CABEZA HEXAGONAL	6
99-5617	MANGUITO DE PROTECCIÓN	5
99-5621	GUÍA – MANGUERA	3
105-0140	RM 6700D (2 unidades laterales) Kit de mangueras hidráulicas para unidad de corte	
105-7900	CONJUNTO DE MANGUERA HIDRÁULICA	4
94-1433	CONJUNTO DE MANGUERA HIDRÁULICA	2
237-21	JUNTA TÓRICA	4
237-30	JUNTA TÓRICA	8
3253-4	ARANDELA DE FRENO	4
3290-378	SUJETACABLES	4
33114-020	TORNILLO DE CABEZA HEXAGONAL	4
3334-945	SUJETACABLES	2
100-3814	MANGUITO DE PROTECCIÓN	2
99-5621	GUÍA – MANGUERA	2

Kits de reacondicionamiento de rodillos

N° de Pieza	Descripción	Cant.
107-1588	GR 800/1000/1600 Kit de reacondicionamiento de rodillo	
302-5	ENGRASADOR	2
52-3180	COJINETE – RODILLOS	2
107-1589	Estilo GR 3/300/ Kit de reacondicionamiento de rodillo seccionado	
302-57	ENGRASADOR	2
52-3180	COJINETE – RODILLOS	2
107-1588	Kit de reacondicionamiento de rodillo Kit de reacondicionamiento de rodillo	
302-5	ENGRASADOR	2
52-3180	COJINETE – RODILLOS	2
107-1591	Estilo GR 3200 (1995-98) Kit de reacondicionamiento de rodillo	
302-5	ENGRASADOR	2
93-2525	ANILLO – RETENCIÓN	2
93-2559	COJINETE – BOLAS	2
107-1593	Estilo GR 3200 (1999-00) Kit de reacondicionamiento de rodillo	
302-5	ENGRASADOR	2
32151-12	ANILLO – RETENCIÓN	2
85-7190	ARANDELA – DEFLECTOR	2
85-9970	COJINETE – BOLAS	2

GUÍA DE REFERENCIA RÁPIDA

KITS MVP

Kit de reacondicionamiento para rodillo – continuación

Nº de Pieza	Descripción	Cant.
107-1594	GR DPA (2004 y posteriores) Kit de reacondicionamiento de rodillo	
106-6941	JUNTA	2
106-6942	ANILLO EN V	2
251-347	COJINETE – BOLAS	2
107-8133	ARANDELA PLANA	2
107-3505	HERRAMIENTA ESPACIADOR PARA RODILLOS	2
104-6126	ARANDELA PLANA	2
106-9627	GR DPA Kit de reacondicionamiento de CRT	
106-9626**	EJE	1
105-6792	CEPILLO – RODILLO	1
104-1830	PERNO – J	2
3296-2	CONTRATUERCA	2
106-9607	Grounds Pro 2000 RM 216/2000/2300/2600/3100 Kit de reacondicionamiento de rodillo	
105-0150	RETÉN	2
253-152	JUNTA – ACEITE	2
254-78	COJINETE–CONO	2
254-79	COJINETE – TAZA	2
107-1592	RM 223D/5100D/5200D/5300D/5400D (1990–2000) Kit de reacondicionamiento para rodillo delantero	
302-57	ENGRASADOR	2
75-1290	COJINETE – RODILLOS	2
107-1593	RM 5100D/5200D/5300D/5400D (1993–2000) Kit de reacondicionamiento de rodillo trasero	
302-5	ENGRASADOR	2
32151-12	ANILLO – RETENCIÓN	2
85-7190	ARANDELA – DEFLECTOR	2
85-9970	COJINETE – BOLAS	2
107-1592	RM 223D/5100D/5200D/5300D/5400D Kit de reacondicionamiento de rodillo de molinete esarificador	
302-57	ENGRASADOR	2
75-1290	COJINETE – RODILLOS	2
106-9606	RM 5200D/5400D (01 y posteriores) RM 5210/5410/5510/5610 (06–07) Kit de reacondicionamiento de rodillo	
109966	COJINETE – BOLAS	2
253-70	JUNTA – ACEITE	2
32120-62	ANILLO – RETENCIÓN	2
93-1251	JUNTA – INTERNA	2
93-1252	JUNTA – EXTERNA	2
93-2931	ARANDELA – RODILLO	2
93-3007	JUNTA – ACEITE	2

Kit de reacondicionamiento para rodillo – continuación

Nº de Pieza	Descripción	Cant.
114-5430	RM 5010-H/5210/5410/5510/5610/6500D/6700D (2008 y posteriores) Kit de reacondicionamiento de rodillo	
114-3717	JUNTA – INTERNA	2
112-5290	COJINETE – BOLAS	2
112-7494	JUNTA – EXTERNA	4
114-5411	TUERCA – BLOQUEO COJINETE	2
106-9606	RM 5500D/6500D/6700D SPA RM 6500D/6700D DPA (2007) Kit de reacondicionamiento de rodillo	
109966	COJINETE – BOLAS	2
253-70	JUNTA – ACEITE	2
32120-62	ANILLO – RETENCIÓN	2
93-1251	JUNTA – INTERNA	2
93-1252	JUNTA – EXTERNA	2
93-2931	ARANDELA – RODILLO	2
93-3007	JUNTA – ACEITE	2
106-9627	RM 5200D/5400D RM 5500D/6500D/6700D SPA Kit de reacondicionamiento de CRT	
106-9626	EJE	1
105-6792	CEPILLO – RODILLO	1
104-1830	PERNO – J	2
3296-2	CONTRATUERCA	2
107-1595	GM 3500D/4500D/4700D (2000-03) Kit de reacondicionamiento de rodillo	
251-347	COJINETE – BOLAS	2
32120-15	ANILLA A PRESIÓN	2
99-3842	JUNTA – ACEITE	2
106-9606	GM 3500D/3505D/4500D/4700D (2003-07) Kit de reacondicionamiento de rodillo	
109966	COJINETE – BOLAS	2
253-70	JUNTA – ACEITE	2
32120-62	ANILLO – RETENCIÓN	2
93-1251	JUNTA – INTERNA	2
93-1252	JUNTA – EXTERNA	2
93-2931	ARANDELA – RODILLO	2
93-3007	JUNTA – ACEITE	2
114-5430	GM 3500D/3505D/4500D/4700D (2007 y posteriores) Kit de reacondicionamiento de rodillo	
114-3717	JUNTA – INTERNA	2
112-5290	COJINETE – BOLAS	2
112-7494	JUNTA – EXTERNA	4
112-5411	TUERCA – BLOQUEO COJINETE	2

Kits de carcasa Groundsmaster®

Nº de Pieza	Descripción	Cant.
95-3078 GM Serie 200 de 132 cm DT/DL Kit de eje		
27-0870	CONJUNTO DEL EJE	1
32128-21	TUERCA – HEX C/ARANDELA PRENSADA	6
3231-22	TORNILLO – CUELLO CUADRADO	6
3256-24	ARANDELA PLANA	6
72-9361	TAZA – PROTECTOR DE CÉSPED	1
92-5816	PERNO – CUCHILLA	1
95-3079 GM Serie 200 de 158 cm DL Kit de eje		
44-6370	CONJUNTO DEL EJE	1
32128-21	TUERCA – HEX C/ARANDELA PRENSADA	6
3231-22	TORNILLO – CUELLO CUADRADO	6
3256-24	ARANDELA PLANA	6
72-9361	TAZA – PROTECTOR DE CÉSPED	1
92-5816	PERNO – CUCHILLA	1
95-3081 GM Serie 200 de 158 cm Guardian Kit de eje		
253-139	JUNTA – ACEITE	2
27-0960	JUEGO DE COJINETE	1
302-2	ENGRASADOR	1
32128-21	TUERCA – HEX C/ARANDELA PRENSADA	6
3231-27	TORNILLO – CUELLO CUADRADO	6
3256-24	ARANDELA PLANA	6
32146-20	CONTRATUERCA	1
61-4160	ALOJAMIENTO – EJE	1
27-5970	ESPACIADOR – EJE	1
72-9361	TAZA – PROTECTOR DE CÉSPED	1
92-5604	EJE	1
92-5606	ESPACIADOR – EJE	1
92-5607-03	CONJUNTO POLEA Y CUBO	1
92-5816	PERNO – CUCHILLA	1
95-3089 GM Serie 300 de 183 cm DT/DL Kit de eje izquierdo		
84-2030	CONJUNTO DEL EJE	1
32128-21	TUERCA – HEX C/ARANDELA PRENSADA	8
3234-1	TORNILLO – HEX C/ARANDELA PRENSADA	6
3234-11	TORNILLO – HEX C/ARANDELA PRENSADA	2
3256-24	ARANDELA PLANA	8

Kits de carcasa Groundsmaster® – continuación

Nº de Pieza	Descripción	Cant.
95-3090 GM Serie 300 de 183 cm DT/DL Kit de eje central		
84-2040	CONJUNTO DEL EJE	1
32128-21	TUERCA – HEX C/ARANDELA PRENSADA	8
3234-1	TORNILLO – HEX C/ARANDELA PRENSADA	8
3256-24	ARANDELA PLANA	8
95-3095 GM Serie 300 de 183 cm DT/DL Kit de eje derecho		
84-2050	CONJUNTO DEL EJE	1
32128-21	TUERCA – HEX C/ARANDELA PRENSADA	8
3234-1	TORNILLO – HEX C/ARANDELA PRENSADA	6
3234-11	TORNILLO – HEX C/ARANDELA PRENSADA	2
3256-24	ARANDELA PLANA	8
95-3091 GM Serie 300 de 183 cm Guardian Kit de eje		
17-5979**	CONJUNTO DEL EJE	1
32128-21	TUERCA – HEX C/ARANDELA PRENSADA	6
3231-27	TORNILLO – CUELLO CUADRADO	6
3256-24	ARANDELA PLANA	6
72-9361	TAZA – PROTECTOR DE CÉSPED	1
119-4778 GM 3280D/3320 DL Kit de eje		
104-3546	POLEA – ARRASTRADA	1
108-1991	CONJUNTO DE ALOJAMIENTO DEL EJE	1
108-1956	CONJUNTO EJE	1
104-3564	JUNTA – ANILLO EN V	1
104-8322	ARANDELA – ENDURECIDA	1
106-7159	JUNTA TÓRICA	1
3296-60	CONTRATUERCA	1
69-6950	ESPACIADOR – EJE	1
119-4776 GM 3280D/3320/4000D/4100D GM 360/3400/4010/7200/7210 Guardian/DT Kit de eje		
104-3546	POLEA – ARRASTRADA	1
119-4546	CONJUNTO DE ALOJAMIENTO DEL EJE	1
104-3554	CONJUNTO EJE	1
104-3564	JUNTA – ANILLO EN V	1
104-8322	ARANDELA – ENDURECIDA	1
106-7159	JUNTA TÓRICA	1
3296-60	CONTRATUERCA	1
69-6950	ESPACIADOR – EJE	1

*No ilustrado. **No se vende por separado. Para el contenido del kit, ver páginas 20-33: Precios sujetos a modificación sin previo aviso. Consulte el Catálogo de piezas o el Master Parts Viewer (visualizador general de piezas) para asegurarse de haber especificado la pieza correcta; la pieza que usted necesita puede no estar incluida en esta lista. toro.com/parts

GUÍA DE REFERENCIA RÁPIDA

KITS MVP

Kits de carcasa Groundsmaster® – continuación

Nº de Pieza	Descripción	Cant.
115-3435	GM3500D/3500G/3505D/4500D/4700D Kit de eje	
100-5703	CONJUNTO DE COJINETE Y DE ESPACIADOR	1
100-5705	CONJUNTO EJE	1
253-154	JUNTA – ACEITE	2
69-6950	ESPACIADOR – EJE	1
100-5709	TUERCA – EJE, ESPECIAL	1
302-62	ENGRASADOR	2
94-2703	TAPÓN	1
505-7	GRASA 59 ml	
69-8400	GM 580D, todas las carcasas (1989–2001), carcasa lateral (2002 y posteriores) Kit de eje	
69-8390-03	CONJUNTO DE POLEA	1
110-3285	CONJUNTO EJE	1
253-154	JUNTA – ACEITE	2
3296-49	CONTRATUERCA	1
108-1483	ARANDELA DE EMPUJE	1
6590003	JUNTA TÓRICA	1
69-1530	ALOJAMIENTO – EJE	1
69-6950	ESPACIADOR – EJE	1
71-2530	JUEGO DE COJINETE Y ESPACIADOR	1
302-2	ENGRASADOR	1
106-0005	GM 580D Carcasa central (02 y posteriores) Kit de eje central	
106-0023	POLEA – CENTRAL	1
110-3285	CONJUNTO EJE	1
253-154	JUNTA – ACEITE	2
3296-49	CONTRATUERCA	1
108-1483	ARANDELA DE EMPUJE	1
6590003	JUNTA TÓRICA	1
69-1530	ALOJAMIENTO – EJE	1
69-6950	ESPACIADOR – EJE	1
71-2530	JUEGO DE COJINETE Y ESPACIADOR	1
302-2	ENGRASADOR	1
106-0006	GM 580D Carcasa central (02 y posteriores) Kit eje exterior	
106-0022	POLEA – EXTERIOR	1
110-3285	CONJUNTO EJE	1
253-154	JUNTA – ACEITE	2
3296-49	CONTRATUERCA	1
108-1483	ARANDELA DE EMPUJE	1
6590003	JUNTA TÓRICA	1
69-1530	ALOJAMIENTO – EJE	1
69-6950	ESPACIADOR – EJE	1
71-2530	JUEGO DE COJINETE Y ESPACIADOR	1
302-2	ENGRASADOR	1

Kits de carcasa Groundsmaster® – continuación

Nº de Pieza	Descripción	Cant.
105-7269	GM 7200/7210 de 158 cm y 183 cm Guardian Kit para hierba alta	
112-1480-01	PLACA – DERECHA	1
112-1482-01	PLACA – IZQUIERDA	1
104-8300	TUERCA CON ARANDELA PRENSADA	4
3230-2	PERNO DE CUELLO CUADRADO	4

Kits de cuchillas y correas Groundsmaster

Nº de Pieza	Descripción	Cant.
95-3070	GM Serie 200 Carcasa de 132 cm DT/DL Kit de correa y cuchilla	
27-0990-03	CUCHILLA – DE SERIE 46 cm	3
27-1160	CORREA EN V	1
95-3071	GM Serie 200 de 158 cm DL Kit de cuchilla y correa	
44-6250-03	CUCHILLA – DE SERIE 21,75"	3
44-6260	CORREA EN V	1
95-3072	GM Serie 200 de 183 cm DL Kit de cuchilla y correa	
94-1861-03	CUCHILLA – DE SERIE 24,75"	3
57-0240	CORREA EN V	1
95-3087	GM Serie 300 Carcasa de 183 cm DT/DL Kit de correa y cuchilla	
29-5530-03	CUCHILLA – DE SERIE 63,5 cm	3
21-0890	CORREA EN V	3
95-3094	GM Serie 300 Carcasa de 183 cm DT/DL Kit de correa y cuchilla	
23-2410-03	CUCHILLA – VELA ALTA 63,5 cm	3
21-0890	CORREA EN V	3
95-3088	GM Serie 300 de 183 cm Guardian Kit de cuchilla y correa	
85-6040-03	CUCHILLA – DE SERIE 63,5 cm	3
93-8457	CORREA EN V HEX	1
110-4770	GM 3280D/3320 de 152 cm DL Kit de cuchilla y correa	
110-4701	CUCHILLA – VELA MEDIA 52 cm	3
108-4391	CORREA – HEX	1
110-4768	GM 3280D/3320 de 158 cm DT/Guardian Kit de cuchilla y correa	
92-5608-03	CUCHILLA – DE SERIE 63,5 cm	3
107-4788	CORREA–HEX	1
110-4771	GM 3280D/3320 de 183 cm DL Kit de cuchilla y correa	
110-0621	CUCHILLA – VELA MEDIA 62 cm	3
108-4393	CORREA – HEX	1

Kits de cuchillas y correas Groundsmaster® – continuación

N° de Pieza	Descripción	Cant.
110-4769	GM 3280D/3320 de 183 cm DT/Guardian Kit de cuchilla y correa	
108-1958-03	CUCHILLA – 63,5 cm DE SERIE	3
107-4738	CORREA-HEX	1
132-1440	GM 5900/5910 Kit de cuchilla y correa	
112-7376	CORREA – V	1
112-7377	CORREA – V	6
130-9151-03	CUCHILLA – 51 cm	11
115-8898	GM 5900/5910 Carcasas central y laterales Kit de cuchilla y correa	
110-5946-03	CUCHILLA – DE SERIE 51 cm	11
112-7376	CORREA – V	1
112-7377	CORREA – V	6
105-7270	GM 7200/7210 de 157,5 cm Guardian Kit de cuchilla y correa	
92-5608-03	CUCHILLA – 63,5 cm DE SERIE	3
110-9594	CORREA – V	1
110-9595	CORREA – V	1
105-7271	GM 7200/7210 de 182,9 cm Guardian Kit de cuchilla y correa	
108-1958-03	CUCHILLA – 63,5 cm DE SERIE	3
110-9592	CORREA – V	1
110-9593	CORREA – V	1
105-7272	GM7200/7210 de 183 cm DL Kit de cuchilla y correa	
110-0621-03	CUCHILLA – VELA MEDIA 62 cm	3
110-9590	CORREA – V	1
110-9591	CORREA – V	1

Kits de ruedas giratorias Groundsmaster®

N° de Pieza	Descripción	Cant.
95-3077	GM Serie 200 132 cm DT/DL (1989 y posteriores) 158 cm DL (1989-98) 183 cm DL (1989-97) Kit rueda giratoria	
68-8970	CONJUNTO NEUMÁTICO Y COJINETE	2
68-8980	LLAVE – RUEDA	2
32153-5	CONTRATUERCA	2
325-19	TORNILLO DE CABEZA HEXAGONAL	2
3256-6	ARANDELA PLANA	4
68-8970	GM Serie 200 132 cm DT/DL (1989 y posteriores) 158 cm DL (1989-98) 183 cm DL (1989-97) Rueda giratoria	
68-9840	CONJUNTO RUEDA Y CUBO	1
62-5580	COJINETE – EXTERIOR	2
62-5570	COJINETE DE RODILLOS – JAULA	1

Kits de ruedas giratorias Groundsmaster® – continuación

N° de Pieza	Descripción	Cant.
95-3076	GM Serie 200 de 158 cm Guardian Recycler Kit rueda giratoria	
85-5760	CONJUNTO DE RUEDA GIRATORIA 8"	4
62-4340	LLAVE	4
32128-23	TUERCA – HEX C/ARANDELA PRENSADA	4
325-22	TORNILLO DE CABEZA HEXAGONAL	4
3256-6	ARANDELA PLANA	8
85-5760	GM Serie 200 de 158 cm Guardian Recycler Rueda giratoria	
85-5760	CONJUNTO RUEDA Y CUBO	1
83-4740	COJINETE DE RODILLOS – JAULA	1
62-5580	COJINETE – EXTERIOR	2
302-40	PUNTO DE ENGRASE	1
95-3086	GM Serie 300 de 183 cm DT/DL (1988 y posteriores) Kit de rueda giratoria	
92-1655	CONJUNTO RUEDA GIRATORIA – DELANTERA	2
63-8400	CONJUNTO DE RUEDA GIRATORIA – TRASERA	2
62-4340	LLAVE – DELANTERA	2
63-1770	LLAVE – TRASERA	2
32128-23	TUERCA – HEX C/ARANDELA PRENSADA	4
325-18	TORNILLO DE CABEZA HEXAGONAL	2
325-22	TORNILLO DE CABEZA HEXAGONAL	2
3256-6	ARANDELA PLANA	8
95-3082	GM Serie 300 de 183 cm DT/DL (1983 y posteriores) Rueda giratoria delantera	
92-1655	CONJUNTO DE RUEDA – DELANTERA	1
62-4340	LLAVE – DELANTERA	1
32128-23	TUERCA – HEX C/ARANDELA PRENSADA	1
325-22	TORNILLO DE CABEZA HEXAGONAL	1
3256-6	ARANDELA PLANA	2
95-3084	GM Serie 300 de 183 cm DT/DL (1988 y posteriores) Rueda giratoria trasera	
63-8400	CONJUNTO DE RUEDA GIRATORIA – TRASERA	1
63-1770	LLAVE – TRASERA	1
32128-23	TUERCA – HEX C/ARANDELA PRENSADA	1
325-18	TORNILLO DE CABEZA HEXAGONAL	1
3256-6	ARANDELA PLANA	2

GUÍA DE REFERENCIA RÁPIDA

KITS MVP

Kits de ruedas giratorias Groundsmaster® – continuación

N° de Pieza	Descripción	Cant.
95-3085	GM Serie 300 de 183 cm Guardian Recycler Kit rueda giratoria	
92-1655	CONJUNTO RUEDA GIRATORIA – DELANTERA	2
85-5760	CONJUNTO DE RUEDA GIRATORIA – TRASERA	2
32128-23	TUERCA – HEX C/ARANDELA PENSADA	4
325-22	TORNILLO DE CABEZA HEXAGONAL	4
3256-6	ARANDELA PLANA	8
62-4340	LLAVE	4
95-3083	GM Serie 300 de 183 cm Guardian Recycler Rueda giratoria trasera	
85-5760	CONJUNTO DE RUEDA GIRATORIA – TRASERA	1
62-4340	LLAVE	1
32128-23	TUERCA – HEX C/ARANDELA PENSADA	1
325-22	TORNILLO DE CABEZA HEXAGONAL	1
3256-6	ARANDELA PLANA	2
95-3077	GM 3280D/3320 de 132 cm DL Kit rueda giratoria	
68-8970	CONJUNTO NEUMÁTICO Y COJINETE	2
68-8980	LLAVE – RUEDA	2
32153-5	CONTRATUERCA	2
325-19	TORNILLO DE CABEZA HEXAGONAL	2
3256-6	ARANDELA PLANA	2
68-8970	GM 3280D/3320 de 132 cm DL Rueda giratoria	
68-8970	CONJUNTO NEUMÁTICO Y COJINETE	1
110-4767	GM 3280D/3320 152 cm DL 158 cm RD/Guardian 183 cm DT/DL/Guardian Rueda giratoria	
93-9938	CONJUNTO RUEDA 8"	1
327-24	TORNILLO DE CABEZA HEXAGONAL	1
3296-53	CONTRATUERCA	1

Packs de cuchillas Groundsmaster

N° de Pieza	Descripción	Cant.
108-1477	GM Serie 200 GM 3280D/3320 de 132 cm DT/DL Pack cuchillas Atomic	
104-1301	CUCHILLA – ATOMIC 18"	6
106-0631	GM Serie 200 GM 3280D/3320 de 158 cm DT/DL Pack cuchillas Atomic	
104-1303	CUCHILLA – ATOMIC 55 cm	6
108-1478	GM Serie 200 de 183 cm DT/DL Pack cuchillas Atomic	
104-1304	CUCHILLA – ATOMIC 24,75"	6

Packs de cuchillas Groundsmaster – continuación

N° de Pieza	Descripción	Cant.
108-1454	GM Serie 300 GM 3280D/3320 de 183 cm DT/DL Pack cuchillas Atomic	
106-4353-03	CUCHILLA – ATOMIC 25"	6
108-1452	GM 455D de 320 cm Quadfloat Pack cuchillas Atomic	
107-0216-03	CUCHILLA – ATOMIC 48 cm	7
108-1453	GM 580D Carcasas central y lateral Pack cuchillas Atomic	
107-0217-03	CUCHILLA – ATOMIC 51 cm	11
108-1462	GM 3500D/3505D de 69 cm DT Pack cuchillas Atomic	
107-0235-03	CUCHILLA – ATOMIC 69 cm	6
117-2722	GM 4000D de 335 cm DT Pack cuchillas de serie	
92-5608-03	CUCHILLA – DE SERIE 55 cm	7
110-6130	GM 4000D de 335 cm DT Pack cuchillas de vela plana	
110-6115-03	CUCHILLA – VELA PLANA 21,75"	7
108-1450	GM 4000D de 335 cm DT Pack cuchillas Atomic	
107-0214-03	CUCHILLA – ATOMIC 55 cm	7
110-6140	GM 4100D de 315 cm DT Pack cuchillas de vela plana	
110-6116-03	CUCHILLA – VELA PLANA 19"	7
108-1451	GM 4100D de 315 cm DT Pack cuchillas Atomic	
107-0215-03	CUCHILLA – ATOMIC 48 cm	7
108-1463	GM 4500D de 69 cm RD Pack cuchillas Atomic	
107-0235-03	CUCHILLA – ATOMIC 69 cm	5
108-0800	GM 4500D de 69 cm	
108-9026-03	CUCHILLA – COMBINADA 69 cm	5
108-0800	GM3500D Pack cuchillas combinadas	
108-9026-03	CUCHILLA – COMBINADA 69 cm	5
108-1464	GM 4700D de 69 cm DT Pack cuchillas Atomic	
107-0235-03	CUCHILLA – ATOMIC 69 cm	7
115-8896	GM 5900/5910 (2008–2016) Carcasas central y lateral Pack cuchillas de serie	
110-5946-03	CUCHILLA – DE SERIE 51 cm	11
114-0897	GM 5900/5910 (2008–2016) Carcasas central y lateral Pack cuchillas Atomic	
110-5948-03	CUCHILLA – ATOMIC 51 cm	11
119-8020	GM360 Pack cuchillas Atomic	
110-0624-03	CUCHILLA – ATOMIC 62 cm	3
119-8021	GM360 Pack cuchillas alto caudal	
110-0622-03	CUCHILLA – CAUDAL MEDIO 62 cm	3

Kits de filtros

N° de Pieza	Descripción	Cant.
30065	Greensmaster 500/800/1000/1600 y Flex 18/21 Kit filtros (2004-2011)	
93-8636	FILTRO DE AIRE	1
93-8637	FILTRO DE AIRE	1
93-8584	BUJÍA	1
30097	Greensmaster 800/1000/1600 y Flex 18/21 (2012 y posteriores) Kit de filtros	
121-0618	JUEGO DE ELEMENTOS	1
121-0547	BUJÍA	1
30064	Greensmaster 3150 (hasta 2011) Kit de filtros 400 horas	
107-7817	FILTRO DE ACEITE	5
107-9531	FILTRO DE ACEITE HIDRÁULICO	1
92-0527	CARTUCHO DEL LIMPIADOR DE AIRE	1
92-0530	ELEMENTO DE FILTRO	1
131-6262	Greensmaster 3120/3150Q (2012 y posteriores) Kit de filtros 800 horas	
107-7817	FILTRO - ACEITE, MOTOR	9
92-0527	CARTUCHO DEL LIMPIADOR DE AIRE	8
107-9531	FILTRO DE ACEITE HIDRÁULICO	2
94-2690	FILTRO DE COMBUSTIBLE	1
108-6945	BUJÍA	2
131-8785	Greensmaster 3120/3150Q (2012 y posteriores) Kit de filtros 800 horas estándar	
107-7817	FILTRO DE ACEITE	8
92-0527	CARTUCHO DEL LIMPIADOR DE AIRE	8
107-9531	FILTRO DE ACEITE HIDRÁULICO	1
94-2690	FILTRO - COMBUSTIBLE	1
108-6945	BUJÍA	2
30018	Greensmaster 3250D (2003-2006) Kit filtros 400 horas	
108-3842	FILTRO - ACEITE DE MOTOR	5
107-9531	FILTRO DE ACEITE HIDRÁULICO	1
108-3811	FILTRO DE AIRE	2
30062	Greensmaster 3250D (2007-2011) Kit filtros 400 horas	
108-3842	FILTRO - ACEITE DE MOTOR	3
107-9531	FILTRO DE ACEITE HIDRÁULICO	1
108-3811	FILTRO DE AIRE	2
112-9188	ELEMENTO DE FILTRO	1
30086	Greensmaster 3250D (2012 y posteriores) Kit de filtros 500 horas	
115-8189	FILTRO DE ACEITE DE MOTOR (KUBOTA D902)	4
107-9531	FILTRO DE ACEITE HIDRÁULICO	1
108-3811	FILTRO DE AIRE	2
110-9049	FILTRO - ENROSCABLE	1

Kits de filtros - continuación

N° de Pieza	Descripción	Cant.
30042	Greensmaster 3300/3320 Kit de filtros 400 horas	
108-5194	FILTRO DE ACEITE HIDRÁULICO	1
107-7817	FILTRO - ACEITE DE MOTOR	5
30043	Greensmaster 3400/3420 Kit de filtros 400 horas	
108-3811	FILTRO DE AIRE	2
108-5194	FILTRO DE ACEITE HIDRÁULICO	1
115-8189	FILTRO - ACEITE DE MOTOR	3
30016	Reelmaster 3100D (1999-2007) Kit filtros 400 horas	
108-3841	FILTRO - ACEITE DE MOTOR	3
54-0110	FILTRO DE ACEITE HIDRÁULICO	3
108-3811	FILTRO DE AIRE	2
98-9764	SEPARADOR DE COMBUSTIBLE/AGUA	1
108-3828	FILTRO DE COMBUSTIBLE - EN LÍNEA	1
30053	Reelmaster 3100D (2008 y posteriores) Kit filtros 400 horas	
108-3841	FILTRO - ACEITE DE MOTOR	3
54-0110	FILTRO DE ACEITE HIDRÁULICO	2
108-3811	FILTRO DE AIRE	2
110-9049	SEPARADOR DE COMBUSTIBLE/AGUA	1
30090	Reelmaster 3550D/3555D/3575D Kit de filtros 400 horas	
108-3841	FILTRO - ACEITE DE MOTOR	3
86-3010	FILTRO DE ACEITE DE LA TRANSMISIÓN	3
108-3811	FILTRO DE AIRE	2
110-9049	FILTRO ENROSCABLE	1
30012	Reelmaster 4000D (2002-2007) Kit filtros 400 horas	
104-5169	FILTRO - ACEITE DE MOTOR	3
86-6110	FILTRO DE ACEITE HIDRÁULICO	1
108-3828	FILTRO DE COMBUSTIBLE - EN LÍNEA	1
98-9764	SEPARADOR DE COMBUSTIBLE/AGUA	1
108-3812	FILTRO DE AIRE - EXTERIOR	1
108-3813	FILTRO DE AIRE - INTERIOR	1
30061	Reelmaster 4000D (2008 y posteriores) Kit filtros 400 horas	
104-5169	FILTRO - ACEITE DE MOTOR	3
86-6110	FILTRO DE ACEITE HIDRÁULICO	1
98-9764	SEPARADOR DE COMBUSTIBLE/AGUA	1
108-3812	FILTRO DE AIRE - EXTERIOR	1
108-3813	FILTRO DE AIRE - INTERIOR	1

GUÍA DE REFERENCIA RÁPIDA

KITS MVP

Kits de filtros – continuación

N° de Pieza	Descripción	Cant.
30015 Reelmaster 5200D/5400D Kit de filtros 400 horas		
108-3841	FILTRO – ACEITE DE MOTOR	3
110-4146	FILTRO DE ACEITE DE LA TRANSMISIÓN	1
108-3828	FILTRO DE COMBUSTIBLE – EN LÍNEA	1
108-3810	FILTRO DE AIRE	1
98-9764	SEPARADOR DE COMBUSTIBLE/AGUA	1
30039 Reelmaster 5210/5410/5510 (2006-07) Kit filtros 400 horas		
108-3841	FILTRO – ACEITE DE MOTOR	4
108-3828	FILTRO DE COMBUSTIBLE – EN LÍNEA	1
108-3810	FILTRO DE AIRE	1
98-9764	SEPARADOR DE COMBUSTIBLE/AGUA	1
30054 Reelmaster 5210/5410/5510 previo a Tier 4 (2008 y posteriores) Kit filtros 400 horas		
108-3841	FILTRO – ACEITE DE MOTOR	3
108-3810	FILTRO DE AIRE	1
110-9049	SEPARADOR DE COMBUSTIBLE/AGUA	1
94-2621	FILTRO DE ACEITE HIDRÁULICO	1
86-3010	FILTRO DE ACEITE HIDRÁULICO	1
30247 Reelmaster 5010-H Kit de filtros 800 horas		
108-3841	FILTRO – ACEITE DE MOTOR	6
110-9049	SEPARADOR DE COMBUSTIBLE/AGUA	2
86-3010	FILTRO DE ACEITE HIDRÁULICO	1
108-3810	FILTRO DE AIRE	1
30091 Reelmaster 5410G/5510G Kit MVP filtros 800 horas		
108-3810	FILTRO DE AIRE	1
108-3841	FILTRO DE ACEITE	4
94-2621	ELEMENTO DE FILTRO	1
86-3010	FILTRO DE ACEITE DE LA TRANSMISIÓN	1
30093 Reelmaster 5410D/5510D Tier 4 final Kit MVP filtros 800 horas		
108-3810	FILTRO DE AIRE	1
125-7025	FILTRO DE ACEITE	3
94-2621	ELEMENTO DE FILTRO	1
86-3010	FILTRO DE ACEITE DE LA TRANSMISIÓN	1
125-2915	FILTRO ENROSCABLE	2
125-8752	FILTRO DE COMBUSTIBLE	2
30038 Reelmaster 5500D Kit de filtros 400 horas		
108-3841	FILTRO – ACEITE DE MOTOR	5
110-4146	FILTRO DE ACEITE DE LA TRANSMISIÓN	1
94-2621	FILTRO DE ACEITE HIDRÁULICO	1
108-3810	FILTRO DE AIRE	1
98-9764	SEPARADOR DE COMBUSTIBLE/AGUA	1
108-3828	FILTRO DE COMBUSTIBLE – EN LÍNEA	1

Kits de filtros – continuación

N° de Pieza	Descripción	Cant.
30040 Reelmaster 5610 (2006-07) Kit filtros 400 horas		
108-3841	FILTRO – ACEITE DE MOTOR	4
108-3828	FILTRO DE COMBUSTIBLE – EN LÍNEA	1
108-3812	FILTRO DE AIRE	1
98-9764	SEPARADOR DE COMBUSTIBLE/AGUA	1
30055 Reelmaster 5610 (2008–2012) Kit filtros 400 horas		
108-3841	FILTRO – ACEITE DE MOTOR	3
108-3812	FILTRO DE AIRE	1
110-9049	SEPARADOR DE COMBUSTIBLE/AGUA	1
94-2621	FILTRO DE ACEITE HIDRÁULICO	1
86-3010	FILTRO DE ACEITE HIDRÁULICO	1
30014 Reelmaster 6500D/6700D (2003–2007) Kit filtros 400 horas		
108-3841	FILTRO – ACEITE DE MOTOR	3
108-3828	FILTRO DE COMBUSTIBLE – EN LÍNEA	1
98-9764	SEPARADOR DE COMBUSTIBLE/AGUA	1
108-3812	FILTRO DE AIRE – EXTERIOR	1
108-3813	FILTRO DE AIRE – INTERIOR	1
94-2621	FILTRO DE ACEITE HIDRÁULICO	1
30057 Reelmaster 6500D/6700D (2008 y posteriores) Kit filtros 400 horas		
108-3841	FILTRO – ACEITE DE MOTOR	3
110-9049	SEPARADOR DE COMBUSTIBLE/AGUA	1
108-3812	FILTRO DE AIRE – EXTERIOR	1
108-3813	FILTRO DE AIRE – INTERIOR	1
94-2621	FILTRO DE ACEITE HIDRÁULICO	1
30056 Reelmaster 7000D (2008 y posteriores) Kit filtros 400 horas		
104-5169	FILTRO – ACEITE DE MOTOR	3
75-1310	FILTRO DE ACEITE HIDRÁULICO – BOMBA	1
94-2621	FILTRO DE ACEITE HIDRÁULICO – COLECTOR	1
110-9049	SEPARADOR DE COMBUSTIBLE/AGUA	1
108-3814	FILTRO DE AIRE – EXTERIOR	1
108-3816	FILTRO DE AIRE – INTERIOR	1
30030 Groundsmaster 223D Kit de filtros 400 horas		
108-3841	FILTRO – ACEITE DE MOTOR	5
23-2300	FILTRO DE ACEITE DE LA TRANSMISIÓN	2
43-2550	FILTRO – BOMBA DE COMBUSTIBLE ELÉCTRICA	1
63-8300	SEPARADOR DE COMBUSTIBLE/AGUA	1
108-3833	FILTRO DE AIRE	2
30002 Groundsmaster 225 Kit de filtros 400 horas		
108-3842	FILTRO – ACEITE DE MOTOR	5
23-2300	FILTRO DE ACEITE DE LA TRANSMISIÓN	3
108-3833	FILTRO DE AIRE	1
95-2926	FILTRO DE COMBUSTIBLE	1
30001 Groundsmaster 228D Kit de filtros 400 horas		
108-3841	FILTRO – ACEITE DE MOTOR	5
23-2300	FILTRO DE ACEITE DE LA TRANSMISIÓN	3
98-9764	SEPARADOR DE COMBUSTIBLE/AGUA	1
108-3828	FILTRO DE COMBUSTIBLE – EN LÍNEA	1
108-3810	FILTRO DE AIRE	1

Kits de filtros – continuación

Nº de Pieza	Descripción	Cant.
30023 Groundsmaster 325D Kit de filtros 400 horas		
108-3841	FILTRO – ACEITE DE MOTOR	5
23-9740	FILTRO DE ACEITE DE LA TRANSMISIÓN	3
43-2550	FILTRO – BOMBA DE COMBUSTIBLE ELÉCTRICA	1
63-8300	SEPARADOR DE COMBUSTIBLE/AGUA	1
108-3833	FILTRO DE AIRE	1
30022 Groundsmaster 328D (2001-07) Kit filtros 400 horas		
108-3841	FILTRO – ACEITE DE MOTOR	3
23-9740	FILTRO DE ACEITE DE LA TRANSMISIÓN	3
108-3828	FILTRO DE COMBUSTIBLE – EN LÍNEA	1
98-9764	SEPARADOR DE COMBUSTIBLE/AGUA	1
108-3810	FILTRO DE AIRE	1
30059 Groundsmaster 328D (2008 y posteriores) Kit filtros 400 horas		
108-3841	FILTRO – ACEITE DE MOTOR	3
23-9740	FILTRO DE ACEITE DE LA TRANSMISIÓN	3
112-7836	FILTRO DE COMBUSTIBLE – EN LÍNEA	1
110-9049	SEPARADOR DE COMBUSTIBLE/AGUA	1
108-3810	FILTRO DE AIRE	2
30021 Groundsmaster 345 Kit de filtros 400 horas		
108-3817	FILTRO – ACEITE DE MOTOR	5
23-9740	FILTRO DE ACEITE DE LA TRANSMISIÓN	3
108-3831	FILTRO DE COMBUSTIBLE	1
108-3833	FILTRO DE AIRE	1
30261 Groundsmaster 360/7210 Tier 4 final – Yanmar (2015 y posteriores) Kit de filtros 400 horas		
108-3810	FILTRO – AIRE	1
125-7025	FILTRO	1
108-5194	FILTRO – ACEITE, HIDRÁULICO	1
125-2915	FILTRO – ENROSCABLE	1
125-8752	FILTRO – COMBUSTIBLE	1
30028 Groundsmaster 455D Kit de filtros 400 horas		
108-3837	FILTRO – ACEITE DE MOTOR	5
86-3010	FILTRO DE ACEITE HIDRÁULICO	1
76-5220	FILTRO DE COMBUSTIBLE	1
108-3812	FILTRO DE AIRE – EXTERIOR	1
108-3813	FILTRO DE AIRE – INTERIOR	1
30024 Groundsmaster 580D (1989-2003) Kit filtros 400 horas		
110-6166	FILTRO – ACEITE DE MOTOR	5
69-1720	FILTRO DE ACEITE HIDRÁULICO	2
69-1770	SEPARADOR DE COMBUSTIBLE/AGUA	2
108-3815	FILTRO DE AIRE	1
30063 Groundsmaster 580D (2004-2008) Kit filtros 400 horas		
110-6166	FILTRO – ACEITE DE MOTOR	3
69-1720	FILTRO DE ACEITE HIDRÁULICO	2
60-5470	SEPARADOR DE COMBUSTIBLE/AGUA	1
108-3815	FILTRO DE AIRE	2

Kits de filtros – continuación

Nº de Pieza	Descripción	Cant.
30010 Groundsmaster 3000D Kit de filtros 400 horas		
108-3837	FILTRO – ACEITE DE MOTOR	5
94-3951	FILTRO DE ACEITE HIDRÁULICO	2
76-5220	FILTRO DE COMBUSTIBLE	1
108-3812	FILTRO DE AIRE	1
30034 Groundsmaster 3280D (2005-2007) Kit filtros 400 horas		
108-3841	FILTRO – ACEITE DE MOTOR	4
23-2300	FILTRO DE ACEITE DE LA TRANSMISIÓN	4
98-9764	SEPARADOR DE COMBUSTIBLE/AGUA	1
108-3828	FILTRO DE COMBUSTIBLE – EN LÍNEA	1
108-3810	FILTRO DE AIRE	1
30051 Groundsmaster 3280D (2008-2015) Kit filtros 400 horas		
108-3841	FILTRO – ACEITE DE MOTOR	3
23-2300	FILTRO DE ACEITE DE LA TRANSMISIÓN	2
110-9049	SEPARADOR DE COMBUSTIBLE/AGUA	1
108-3810	FILTRO DE AIRE	1
30262 Groundsmaster 3280D (2016 y posteriores) Kit de filtros 400 horas		
108-3841	FILTRO – ACEITE DE MOTOR	3
54-0110	FILTRO DE ACEITE DE LA TRANSMISIÓN	2
110-9049	SEPARADOR DE COMBUSTIBLE/AGUA	1
108-3810	FILTRO DE AIRE	1
30027 Groundsmaster 3500D/3505D (2002-2007) Kit filtros 400 horas		
108-3841	FILTRO – ACEITE DE MOTOR	3
86-3010	FILTRO DE ACEITE HIDRÁULICO	3
108-3828	FILTRO DE COMBUSTIBLE – EN LÍNEA	1
98-9764	SEPARADOR DE COMBUSTIBLE/AGUA	1
108-3810	FILTRO DE AIRE	2
30058 Groundsmaster 3500D/3505D (2008-2012) Kit filtros 400 horas		
108-3841	FILTRO – ACEITE DE MOTOR	3
86-3010	FILTRO DE ACEITE HIDRÁULICO	3
110-9049	SEPARADOR DE COMBUSTIBLE/AGUA	1
108-3810	FILTRO DE AIRE	2
30090 Groundsmaster 3500D/3505D (Modelo 30807 y 30849) Kit de filtros 400 horas		
108-3841	FILTRO – ACEITE DE MOTOR	3
86-3010	FILTRO DE ACEITE DE LA TRANSMISIÓN	3
108-3811	FILTRO DE AIRE	2
110-9049	FILTRO ENROSCABLE	1
110-9049	SEPARADOR DE COMBUSTIBLE/AGUA	1
30246 Groundsmaster 3500G (Modelo 30809) Kit MVP de filtros 400 horas		
108-3811	FILTRO DE AIRE	2
115-8189	FILTRO – ACEITE DE MOTOR	3
86-3010	FILTRO DE ACEITE HIDRÁULICO	3
121-3625	FILTRO DE BOMBA DE COMBUSTIBLE	1

*No ilustrado. **No se vende por separado. Para el contenido del kit, ver páginas 20-33: Precios sujetos a modificación sin previo aviso. Consulte el Catálogo de piezas o el Master Parts Viewer (visualizador general de piezas) para asegurarse de haber especificado la pieza correcta; la pieza que usted necesita puede no estar incluida en esta lista. toro.com/parts

GUÍA DE REFERENCIA RÁPIDA

KITS MVP

Kits de filtros – continuación

Nº de Pieza	Descripción	Cant.
30029 Groundsmaster 4000D/41000D/4500D/4700D (2002-2008) Kit filtros 400 horas		
104-5169	FILTRO – ACEITE DE MOTOR	3
75-1310	FILTRO DE ACEITE HIDRÁULICO – BOMBA	1
94-2621	FILTRO DE ACEITE HIDRÁULICO – COLECTOR	1
98-9764	SEPARADOR DE COMBUSTIBLE/AGUA	1
108-3828	FILTRO DE COMBUSTIBLE – EN LÍNEA	1
108-3814	FILTRO DE AIRE – EXTERIOR	1
108-3816	FILTRO DE AIRE – INTERIOR	1
30056 Groundsmaster 4000D/41000D/4500D/4700D (2008 y 2012) Kit de filtros 400 horas		
104-5169	FILTRO – ACEITE DE MOTOR	3
75-1310	FILTRO DE ACEITE HIDRÁULICO – BOMBA	1
94-2621	FILTRO DE ACEITE HIDRÁULICO – COLECTOR	2
110-9049	SEPARADOR DE COMBUSTIBLE/AGUA	1
108-3814	FILTRO DE AIRE – EXTERIOR	1
108-3816	FILTRO DE AIRE – INTERIOR	1
30089 Groundsmaster 4000D/4100D/4500D/4700D Tier 4i (2012 y anteriores) Kit MVP Filtros 800 horas		
125-7025	FILTRO DE ACEITE	3
75-1310	FILTRO DE ACEITE HIDRÁULICO	1
94-2621	FILTRO DE ACEITE HIDRÁULICO	1
115-9793	RESPIRADERO	1
108-3814	FILTRO DE AIRE	1
108-3816	FILTRO DE AIRE	1
110-9049	FILTRO ENROSCABLE	2
110-4812	FILTRO DE COMBUSTIBLE	1
30408 Groundsmaster 4000D/4100D/4500D/4700D Tier 4 Final (2013 y posteriores) Kit MVP Filtros 800 horas		
125-7025	FILTRO DE ACEITE	3
75-1310	FILTRO DE ACEITE HIDRÁULICO	1
94-2621	FILTRO DE ACEITE HIDRÁULICO	1
115-9793	RESPIRADERO	1
108-3814	FILTRO DE AIRE	1
108-3816	FILTRO DE AIRE	1
125-2915	FILTRO ENROSCABLE	2
125-8752	FILTRO DE COMBUSTIBLE	2
110-4812	CONJUNTO VENTILACIÓN EJE	1
110-4815	CONJUNTO INSERTO FILTRO	1

Kits de filtros – continuación

Nº de Pieza	Descripción	Cant.
30055 Groundsmaster 4300 (2008 – 2012) Kit de filtros 400 horas		
108-3841	FILTRO – ACEITE DE MOTOR	3
108-3812	FILTRO DE AIRE	1
110-9049	SEPARADOR DE COMBUSTIBLE/AGUA	1
94-2621	FILTRO DE ACEITE HIDRÁULICO	1
86-3010	FILTRO DE ACEITE HIDRÁULICO	1
30093 Groundsmaster 4300D (2012 y posteriores) Kit MVP Filtros 800 horas		
108-3810	FILTRO DE AIRE	1
125-7025	FILTRO DE ACEITE	3
94-2621	ELEMENTO DE FILTRO	1
86-3010	FILTRO DE ACEITE DE LA TRANSMISIÓN	1
125-2915	FILTRO ENROSCABLE	2
125-8752	FILTRO DE COMBUSTIBLE	2
30041 Groundsmaster 5900/5910 Kit de filtros 400 horas		
130-8860	FILTRO – ACEITE DE MOTOR	2
86-6110	FILTRO ACEITE HIDRÁULICO – PRINCIPAL	1
75-1310	FILTRO ACEITE HIDRÁULICO – TOMA DE FUERZA	1
115-5471	SEPARADOR DE COMBUSTIBLE/AGUA	1
117-2792	FILTRO DE COMBUSTIBLE – EN EL MOTOR	1
31609 Groundsmaster 5900 Tier 4 final Kit de filtros 400 horas		
125-7025	FILTRO DE ACEITE	2
75-1310	FILTRO ACEITE HIDRÁULICO – TOMA DE FUERZA	1
86-6110	FILTRO ACEITE HIDRÁULICO – PRINCIPAL	1
125-2915	FILTRO ENROSCABLE	1
125-8752	FILTRO DE COMBUSTIBLE	1
30037 Groundsmaster 7200/7210 (2007-2013) Kit de filtros 400 horas		
108-3841	FILTRO – ACEITE DE MOTOR	3
108-5194	FILTRO DE ACEITE DE LA TRANSMISIÓN	2
98-9764	SEPARADOR DE COMBUSTIBLE/AGUA	1
108-3810	FILTRO DE AIRE	1
108-3828	FILTRO DE COMBUSTIBLE – EN LÍNEA	1
30052 Groundsmaster 7200/7210 (2008-2014) Kit de filtros 400 horas – Kubota		
108-3841	FILTRO – ACEITE DE MOTOR	3
108-5194	FILTRO DE ACEITE DE LA TRANSMISIÓN	1
110-9049	SEPARADOR DE COMBUSTIBLE/AGUA	1
108-3810	FILTRO DE AIRE	1
30008 Aireador HydroJect 3000 Kit de mantenimiento 400 horas		
108-3817	FILTRO – ACEITE DE MOTOR	5
67-8110	FILTRO DE ACEITE DE LA TRANSMISIÓN	3
71-5960	FILTRO DE COMBUSTIBLE	2
82-0660	FILTRO DE AIRE – ELEMENTO	2
57-9340	BUJÍA	2

Kits de filtros – continuación

Nº de Pieza	Descripción	Cant.
30005	Workman 1100/1110/MD Kit de filtros 400 horas	
108-3811	FILTRO DE AIRE	2
30004	Workman 2100/2110/MDX Kit de filtros 400 horas	
107-7817	FILTRO – ACEITE DE MOTOR	4
108-3811	FILTRO DE AIRE	2
30017	Workman 3200/4200 (2002 y posteriores) Kit de mantenimiento 400 horas	
108-3842	FILTRO – ACEITE DE MOTOR	5
108-3811	FILTRO DE AIRE	2
105-8045	FILTRO DE COMBUSTIBLE	1
108-6945	BUJÍA	3
30006	Workman 3300D/4300D (2002 y posteriores) Kit de filtros 400 horas	
108-3842	FILTRO – ACEITE DE MOTOR	5
108-3811	FILTRO DE AIRE	1
54-0110	FILTRO DE ACEITE DE LA TRANSMISIÓN	1
63-8300	SEPARADOR DE COMBUSTIBLE/AGUA	1
30035	Sand/Infield Pro 3040/5040 Kit de filtros 400 horas	
107-7817	FILTRO – ACEITE DE MOTOR	9
54-0110	FILTRO DE ACEITE HIDRÁULICO	2
108-3811	FILTRO DE AIRE	2
08725	SandPro 2040Z Kit filtros 400 horas	
114-3494	ELEMENTO DE FILTRO	2
127-0381	KIT FILTRO INTERNO	4
119-5852	FILTRO DE ACEITE	5
108-3811	FILTRO DE AIRE	2
115-7854	FILTRO DE COMBUSTIBLE EN LÍNEA	2
92-2153	BUJÍA	2
131-3751	1200/1250/1750 Kit MVP de filtros/filtro de aspiración	
120-0796	KIT DE BOMBA	1
100-8642	FILTRO DE ASPIRACIÓN	1
131-0209	FILTRO DE PRESIÓN	1
130-7304	KIT DE VÁLVULA	6
30036	Máquina de pintar 1200 Kit de filtros 400 horas	
108-3842	FILTRO – ACEITE DE MOTOR	5
108-2604	FILTRO DE AIRE – ELEMENTO	1
108-2603	FILTRO DE AIRE – ENVOLTORIO	1
30073	Workman Serie HDX (2012 y anteriores) – Kit de mantenimiento 400 horas	
108-3811	FILTRO DE AIRE	2
108-3842	FILTRO DE ACEITE	3
115-7854	FILTRO DE COMBUSTIBLE – EN LÍNEA (5/16)	2
54-0110	FILTRO DE ACEITE DE LA TRANSMISIÓN	1
115-7818	CONJUNTO FILTRO COMBUSTIBLE	1

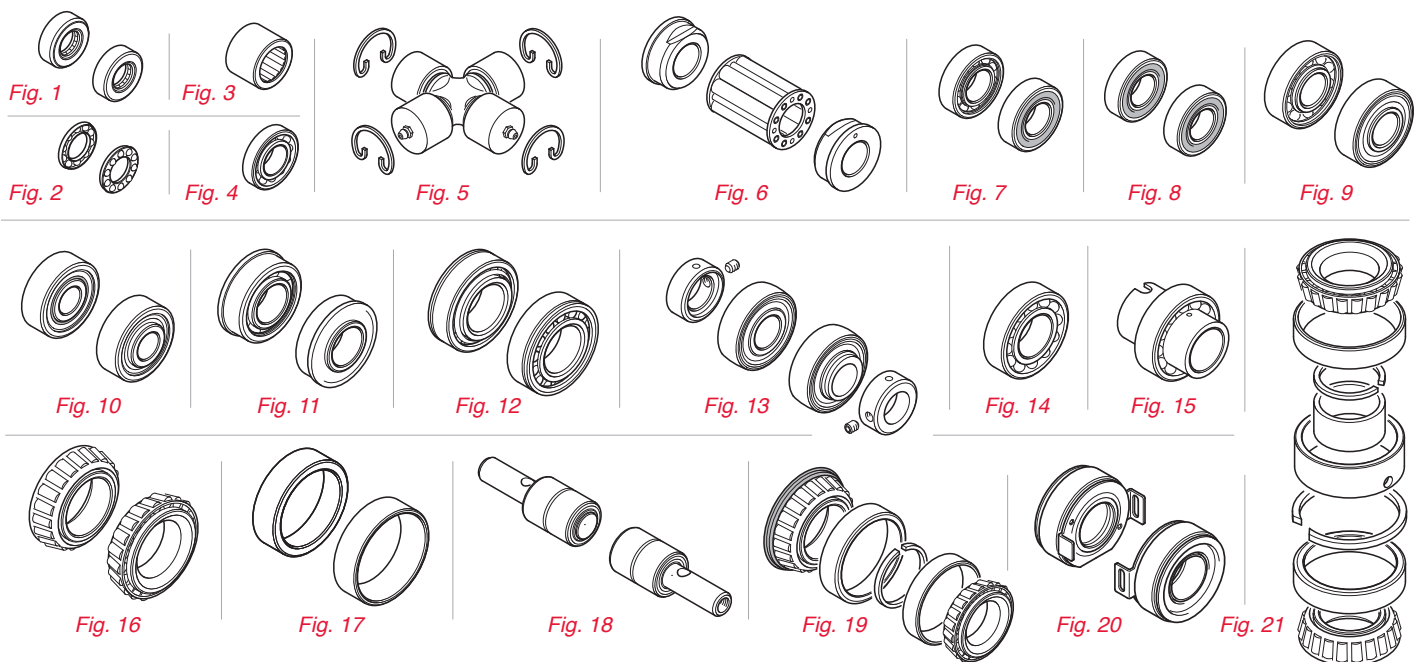
Kits de filtros – continuación

Nº de Pieza	Descripción	Cant.
30068	Workman Serie HDX-D (2012 y anteriores) Kit de mantenimiento 400 horas	
108-3811	FILTRO DE AIRE	2
108-3842	FILTRO DE ACEITE	3
110-9049	SEPARADOR DE COMBUSTIBLE/AGUA	1
54-0110	FILTRO DE ACEITE DE LA TRANSMISIÓN	1
30248	Workman Serie HDX (2013 y posteriores) Kit de mantenimiento 400 horas	
108-3810	FILTRO DE AIRE	2
115-8189	FILTRO ACEITE, MOTOR	3
115-7818	CONJUNTO FILTRO COMBUSTIBLE	1
54-0110	FILTRO – ACEITE TRANSMISIÓN	1
125-9139	BUJÍA	3
110-3796	CORREA EN V	1
30249	Workman Serie HDX-D (2013 y posteriores) Kit de mantenimiento 400 horas	
108-3810	FILTRO DE AIRE	2
115-8189	FILTRO ACEITE, MOTOR	3
110-9049	FILTRO ENROSCABLE	1
54-0110	FILTRO – ACEITE TRANSMISIÓN	1
110-3796	CORREA EN V	1
131-8276	Workman HDX-Auto (2014 y posteriores) Kit de mantenimiento 400 horas	
108-3811	FILTRO DE AIRE	4
108-3847	FILTRO DE ACEITE	3
115-7818	CONJUNTO FILTRO COMBUSTIBLE	1
54-0110	FILTRO – ACEITE TRANSMISIÓN	1
136-1100	BUJÍA	2
136-6280	Workman GTX Kit de mantenimiento 400 horas	
108-3811	FILTRO DE AIRE	4
131-8589	BUJÍA	1
130-8380	FILTRO DE COMBUSTIBLE	1

Pintura para retoques

Nº de Pieza	Descripción	Cant.
361-1	Rojo TORO (anterior a 1990) Pintura para retoques, spray 12 onzas	CANTIDAD NECESARIA
361-10	Rojo TORO (1990 y posteriores) Pintura para retoques, spray 12 onzas	CANTIDAD NECESARIA
112-0178	Rojo TORO (1990 y posteriores) Pintura de retoque – Tapón con pincel 0,6 onzas	CANTIDAD NECESARIA
112-0177	Rojo TORO (1990 y posteriores) Pintura de retoque – Rotulador 0,3 onzas	CANTIDAD NECESARIA
112-0176	Negro TORO Pintura de retoque – Tapón con pincel 0,6 onzas	CANTIDAD NECESARIA
112-0175	Negro TORO Pintura de retoque – Rotulador 0,3 onzas	CANTIDAD NECESARIA

GUÍA DE REFERENCIA RÁPIDA DE PRIMERA CALIDAD



Greensmaster® – Cortacéspedes dirigidos

Equipos	Aplicación	Fig. N°	Componente	Año	Descripción	N° de Pieza	
Greensmaster 800 1000 1.600 2.000 2600	<i>Unidad de corte</i>	14	Molinete	Todos	CONJUNTO DE COJINETE DE BOLAS – DOBLE FILA	251-342	
		19	Rodillo delantero	Todos	CONJUNTO DE COJINETE Y EJE	52-3180	
		7	Eje molinete groomer	Todos	CONJUNTO DE COJINETE DE BOLAS – JUNTA EXTERIOR SOLAMENTE	251-327	
		7	Polea tensora de correa de transmisión groomer	Todos	CONJUNTO DE COJINETE DE BOLAS – JUNTA EXTERIOR SOLAMENTE	251-328	
		7	Alojamiento embrague transmisión molinete	1993 y posteriores	CONJUNTO DE COJINETE DE BOLAS – JUNTA EXTERIOR SOLAMENTE	251-318	
			8	Embrague transmisión molinete	Todos	CONJUNTO DE COJINETE DE BOLAS – SELLADO	251-336
			14	Soporte contraeje	Todos	CONJUNTO DE COJINETE DE BOLAS – DOBLE FILA	251-338
			8	Poleas tensoras	Todos	CONJUNTO DE COJINETE DE BOLAS – SELLADO	38-7820
			14	Eje de transmisión de tambor	Todos	CONJUNTO DE COJINETE DE BOLAS – DOBLE FILA	251-338
			7	Eje/cubo de tambor	1990-99	CONJUNTO DE COJINETE DE BOLAS – JUNTA EXTERIOR SOLAMENTE	251-257
			8	Eje/cubo de tambor	2000 y posteriores	CONJUNTO DE COJINETE DE BOLAS – SELLADO	251-82
			13	Tambor – Cojinete eje exterior	1993 y posteriores	CONJUNTO DE COJINETE DE BOLAS – ALINEACIÓN AUTOMÁTICA	88-7880
	Greensmaster Flex 1800 2100	<i>Unidad de corte</i>	14	Molinete	Todos	CONJUNTO DE COJINETE DE BOLAS – DOBLE FILA	251-342
8			Rodillo	Todos	CONJUNTO DE COJINETE DE BOLAS – SELLADO	251-347	
8			Polea tensora de correa de transmisión groomer	Todos	CONJUNTO DE COJINETE DE BOLAS – SELLADO	251-259	
*			Transmisión del groomer	Todos	COJINETE – GROOMER MARCHA ATRÁS DCHO.	106-4237	
eFlex 1800 2100	<i>Unidad de tracción</i>	8	Eje de transmisión del molinete	Todos	CONJUNTO DE COJINETE DE BOLAS – SELLADO	251-336	
		13	Eje de transmisión de tambor	2001-04	COJINETE DE BOLAS – ALINEACIÓN AUTOMÁTICA CON COLLARÍN	104-0538	
		13	Eje de transmisión de tambor	2005 y posteriores	COJINETE DE BOLAS – ALINEACIÓN AUTOMÁTICA CON COLLARÍN	106-8448	
		8	Eje/cubo de tambor	Todos	CONJUNTO DE COJINETE DE BOLAS – SELLADO	251-82	
Trans Pro 80 100	<i>Remolque</i>	16	Rueda – Cojinete interior/exterior	Todos	CONJUNTO DE COJINETE DE RODILLOS CÓNICOS	254-92	
		17	Rueda – Cojinete interior/exterior	Todos	ANILLO DE RODADURA DEL COJINETE – TAZA CÓNICA	254-72	

Greensmaster® – Cortacéspedes con conductor

Equipos	Aplicación	Fig. N°	Componente	Año	Descripción	N° de Pieza	
Unidades de corte* Greensmaster Serie 3300	<i>4 pernos</i>	18	Rodillo delantero	1974 y posteriores	CONJUNTO DE COJINETE Y EJE	21-6410	
		19	Rodillo trasero	1974 y posteriores	CONJUNTO DE COJINETE Y EJE	52-3180	
		<i>Perforador</i>	18	Rodillos delanteros y traseros	1974 y posteriores	CONJUNTO DE COJINETE Y EJE	21-6410
	<i>4 pernos y SPA</i>	16	Molinete	Todos	CONJUNTO DE COJINETE DE RODILLOS CÓNICOS	254-94	
		17	Molinete	Todos	ANILLO DE RODADURA DEL COJINETE – TAZA CÓNICA	254-72	
		2	Mando de ajuste del molinete	1985-86	CONJUNTO DE JAULA DE COJINETE DE EMPUJE	257-6	
		19	Rodillos delanteros y traseros	Todos	CONJUNTO DE COJINETE Y EJE	52-3180	
		7	Kit de cepillo para rodillo trasero	Todos	CONJUNTO DE COJINETE DE BOLAS – JUNTA EXTERIOR SOLAMENTE	85-9970	
		<i>Groomer</i>	7	Transmisión molinete groomer	Todos	CONJUNTO DE COJINETE DE BOLAS – JUNTA EXTERIOR SOLAMENTE	251-327
	7		Eje transmisión groomer	Todos	CONJUNTO DE COJINETE DE BOLAS – JUNTA EXTERIOR SOLAMENTE	251-327	
	7		Polea tensora de correa de transmisión groomer	Todos	CONJUNTO DE COJINETE DE BOLAS – JUNTA EXTERIOR SOLAMENTE	251-328	
	<i>Perforador</i>	19	Rodillos delanteros y traseros	1985-92	CONJUNTO DE COJINETE Y EJE	52-3180	
	Unidades de corte* Greensmaster Serie 3200	<i>4 pernos y SPA</i>	14	Molinete	1995-00	CONJUNTO DE COJINETE DE BOLAS – DOBLE FILA	93-2489
			9	Rodillo delantero	Todos	CONJUNTO DE COJINETE DE BOLAS – JUNTA EXTERIOR SOLAMENTE	93-2559
			18	Rodillo delantero seccionado	Todos	CONJUNTO DE COJINETE Y EJE	75-1290
9			Rodillo trasero	1995-98	CONJUNTO DE COJINETE DE BOLAS – JUNTA EXTERIOR SOLAMENTE	93-2559	
7			Rodillo trasero	1999-00	CONJUNTO DE COJINETE DE BOLAS – JUNTA EXTERIOR SOLAMENTE	85-9970	
13			Eje cepillo rodillo trasero	Todos	COJINETE DE BOLAS – ALINEACIÓN AUTOMÁTICA CON COLLARÍN	98-5208	
4			Eje transmisión cepillo rodillo trasero	Todos	CONJUNTO DE COJINETE DE BOLAS – UNA FILA	98-5215	
<i>Groomer</i>		14	Transmisión molinete groomer	Todos	CONJUNTO DE COJINETE DE BOLAS – UNA FILA	251-336	
		8	Eje transmisión groomer	Todos	CONJUNTO DE COJINETE DE BOLAS – SELLADO	95-0707	
		7	Polea tensora de correa de transmisión groomer	Todos	CONJUNTO DE COJINETE DE BOLAS – JUNTA EXTERIOR SOLAMENTE	38-7820	
<i>Escarificadora</i>		7	Rodillo delantero	1997 y posteriores	CONJUNTO DE COJINETE DE BOLAS – JUNTA EXTERIOR SOLAMENTE	85-9970	
<i>Perforador</i>		9	Rodillo trasero	Todos	CONJUNTO DE COJINETE DE BOLAS – JUNTA EXTERIOR SOLAMENTE	93-2559	
<i>Rodillo triple</i>		9	Rodillo trasero	Todos	CONJUNTO DE COJINETE DE BOLAS – JUNTA EXTERIOR SOLAMENTE	93-2559	
Unidades de corte* Greensmaster Serie 3050		<i>4 pernos y SPA</i>	14	Molinete	2001	CONJUNTO DE COJINETE DE BOLAS – DOBLE FILA	93-2489
			14	Molinete	2002-03	CONJUNTO DE COJINETE DE BOLAS – DOBLE FILA	105-3827
	19		Rodillo delantero	Todos	CONJUNTO DE COJINETE Y EJE	52-3180	
	7		Rodillo trasero	Todos	CONJUNTO DE COJINETE DE BOLAS – JUNTA EXTERIOR SOLAMENTE	85-9970	
	13		Eje cepillo rodillo trasero	Todos	COJINETE DE BOLAS – ALINEACIÓN AUTOMÁTICA CON COLLARÍN	98-5208	
	<i>Groomer</i>	4	Eje transmisión cepillo rodillo trasero	Todos	CONJUNTO DE COJINETE DE BOLAS – UNA FILA	98-5215	
		14	Molinete groomer	Todos	CONJUNTO DE COJINETE DE BOLAS – UNA FILA	95-0707	
		8	Eje transmisión groomer	Todos	CONJUNTO DE COJINETE DE BOLAS – SELLADO	251-336	
		7	Polea tensora de correa de transmisión groomer	Todos	CONJUNTO DE COJINETE DE BOLAS – JUNTA EXTERIOR SOLAMENTE	38-7820	
		<i>Perforador</i>	9	Rodillo trasero	Todos	CONJUNTO DE COJINETE DE BOLAS – JUNTA EXTERIOR SOLAMENTE	93-2559
	<i>Rodillo triple</i>	9	Rodillo trasero	Todos	CONJUNTO DE COJINETE DE BOLAS – JUNTA EXTERIOR SOLAMENTE	93-2559	
	Unidades de corte* DPA Greensmaster	<i>DPA</i>	14	Molinete	2003-06	CONJUNTO DE COJINETE DE BOLAS – DOBLE FILA	93-2489
			8	Rodillo	Todos	CONJUNTO DE COJINETE DE BOLAS – SELLADO	251-347
			13	Eje cepillo rodillo trasero	Todos	COJINETE DE BOLAS – ALINEACIÓN AUTOMÁTICA CON COLLARÍN	132-6979
			8	Polea tensora – correa de transmisión de rodillo	Todos	CONJUNTO DE COJINETE DE BOLAS – SELLADO	251-259
8			Polea tensora de correa de transmisión groomer	Todos	CONJUNTO DE COJINETE DE BOLAS – SELLADO	251-259	
Greensmaster 300	<i>Unidad de tracción</i>	9	Rodillo del bastidor de tiro	Todos	CONJUNTO DE COJINETE DE BOLAS – JUNTA EXTERIOR SOLAMENTE	133-2378	
		16	Rueda trasera	Todos	CONJUNTO DE COJINETE DE RODILLOS CÓNICOS	254-78	
		17	Rueda trasera	Todos	ANILLO DE RODADURA DEL COJINETE – TAZA CÓNICA	254-79	
Greensmaster 3000 3000D	<i>Unidad de tracción</i>	9	Rodillo del bastidor de tiro	Todos	CONJUNTO DE COJINETE DE BOLAS – JUNTA EXTERIOR SOLAMENTE	133-2378	
		16	Rueda trasera	Todos	CONJUNTO DE COJINETE DE RODILLOS CÓNICOS	254-78	
		17	Rueda trasera	Todos	ANILLO DE RODADURA DEL COJINETE – TAZA CÓNICA	254-79	
Greensmaster 3050	<i>Unidad de tracción</i>	9	Rodillo del bastidor de tiro	Todos	CONJUNTO DE COJINETE DE BOLAS – JUNTA EXTERIOR SOLAMENTE	133-2378	
		16	Rueda trasera	Todos	CONJUNTO DE COJINETE DE RODILLOS CÓNICOS	254-78	
		17	Rueda trasera	Todos	ANILLO DE RODADURA DEL COJINETE – TAZA CÓNICA	254-79	

*No ilustrado. **No se vende por separado. Para el contenido del kit, ver páginas 20-33: Precios sujetos a modificación sin previo aviso. Consulte el Catálogo de piezas o el Master Parts Viewer (visualizador general de piezas) para asegurarse de haber especificado la pieza correcta; la pieza que usted necesita puede no estar incluida en esta lista. toro.com/parts

GUÍA DE REFERENCIA RÁPIDA

DE PRIMERA CALIDAD

Greensmaster® – Cortacéspedes con conductor – continuación

Equipos	Aplicación	Fig. N°	Componente	Año	Descripción	N° de Pieza
Greensmaster 3100D	<i>Unidad de tracción</i>	9	Rodillo del bastidor de tiro	Todos	CONJUNTO DE COJINETE DE BOLAS – JUNTA EXTERIOR SOLAMENTE	133-2378
		16	Rueda trasera 2WD	Todos	CONJUNTO DE COJINETE DE RODILLOS CÓNICOS	254-78
		17	Rueda trasera 2WD	Todos	ANILLO DE RODADURA DEL COJINETE – TAZA CÓNICA	254-79
Greensmaster 3150	<i>Unidad de tracción</i>	9	Rodillo del bastidor de tiro	Todos	CONJUNTO DE COJINETE DE BOLAS – JUNTA EXTERIOR SOLAMENTE	133-2378
		8	Dispositivo de centrado de punto muerto	Todos	CONJUNTO DE COJINETE DE BOLAS – SELLADO	251-259
		8	Palanca de función de tracción	Todos	CONJUNTO DE COJINETE DE BOLAS – SELLADO	251-259
		16	Rueda trasera	Todos	CONJUNTO DE COJINETE DE RODILLOS CÓNICOS	254-78
		17	Rueda trasera	Todos	ANILLO DE RODADURA DEL COJINETE – TAZA CÓNICA	254-79
Greensmaster 3200 3200D	<i>Unidad de tracción</i>	8	Brazo punto muerto	Todos	CONJUNTO DE COJINETE DE BOLAS – SELLADO	251-259
		8	Palanca de función de tracción	Todos	CONJUNTO DE COJINETE DE BOLAS – SELLADO	251-259
		16	Rueda trasera	Todos	CONJUNTO DE COJINETE DE RODILLOS CÓNICOS	254-78
		17	Rueda trasera	Todos	ANILLO DE RODADURA DEL COJINETE – TAZA CÓNICA	254-79
Greensmaster 3250D	<i>Unidad de tracción</i>	8	Dispositivo de centrado de punto muerto	Todos	CONJUNTO DE COJINETE DE BOLAS – SELLADO	251-259
		8	Palanca de función de tracción	Todos	CONJUNTO DE COJINETE DE BOLAS – SELLADO	251-259
		16	Rueda trasera	Todos	CONJUNTO DE COJINETE DE RODILLOS CÓNICOS	254-78
		17	Rueda trasera	Todos	ANILLO DE RODADURA DEL COJINETE – TAZA CÓNICA	254-79
Greensmaster 3300 3320 3400 3420	<i>Unidad de corte</i>	8	Rodillos traseros	Todos	CONJUNTO DE COJINETE DE BOLAS – SELLADO	251-347
		*	Transmisión del groomer	Todos	COJINETE – GROOMER MARCHA ATRÁS DCHO	106-4237
	<i>Unidad de tracción</i>	8	Dispositivo de centrado de punto muerto	Todos	CONJUNTO DE COJINETE DE BOLAS – SELLADO	251-259
17		Rueda trasera	Todos	ANILLO DE RODADURA DEL COJINETE – TAZA CÓNICA	254-72	

*Las unidades de corte Greensmaster pueden acoplarse a diversas unidades de tracción Greensmaster. Utilice la tabla de referencia de unidades de corte Greensmaster para reconocer las unidades de corte por su nombre.

Reelmaster®

Equipos	Aplicación	Fig. N°	Componente	Año	DESCRIPCIÓN	N° de Pieza
Reelmaster 216 216D	<i>Unidad de corte</i>	16	Rueda trasera	Todos	CONJUNTO DE COJINETE DE RODILLOS CÓNICOS	254-94
		13	Molinete	1987-88	CONJUNTO DE COJINETE DE BOLAS – ALINEACIÓN AUTOMÁTICA	71-1360
		13	Molinete	1989 y posteriores	CONJUNTO DE COJINETE DE BOLAS – ALINEACIÓN AUTOMÁTICA	251-331
		2	Mando de ajuste del molinete	Todos	CONJUNTO DE JAULA DE COJINETE DE EMPUJE	257-6
		17	Rodillos delanteros y traseros	Todos	ANILLO DE RODADURA DEL COJINETE – TAZA CÓNICA	254-79
		16	Rodillos delanteros y traseros	Todos	CONJUNTO DE COJINETE DE RODILLOS CÓNICOS	254-78
	<i>Unidad de tracción</i>	8	Dispositivo de centrado de punto muerto	Todos	CONJUNTO DE COJINETE DE BOLAS – SELLADO	251-259
11		Rueda trasera 2WD	Todos	CONJUNTO DE COJINETE DE BOLAS – CON BRIDA	251-321	
Grounds Pro 2000 2000D	<i>Unidad de corte</i>	13	Molinete	Todos	CONJUNTO DE COJINETE DE BOLAS – ALINEACIÓN AUTOMÁTICA	251-331
		2	Mando de ajuste del molinete	Todos	CONJUNTO DE JAULA DE COJINETE DE EMPUJE	257-6
		16	Rodillos delanteros y traseros	Todos	CONJUNTO DE COJINETE DE RODILLOS CÓNICOS	254-78
		17	Rodillos delanteros y traseros	Todos	ANILLO DE RODADURA DEL COJINETE – TAZA CÓNICA	254-79
	<i>Unidad de tracción</i>	8	Dispositivo de centrado de punto muerto	Todos	CONJUNTO DE COJINETE DE BOLAS – SELLADO	251-259
11		Eje 3 ruedas – Rueda trasera	Todos	CONJUNTO DE COJINETE DE BOLAS – CON BRIDA	251-321	
Reelmaster 2000D	<i>Unidades de corte</i>	13	Molinete	Todos	CONJUNTO DE COJINETE DE BOLAS – ALINEACIÓN AUTOMÁTICA	100-4926
		17	Rodillos delanteros y traseros	Todos	ANILLO DE RODADURA DEL COJINETE – TAZA CÓNICA	254-79
		16	Rodillos delanteros y traseros	Todos	CONJUNTO DE COJINETE DE RODILLOS CÓNICOS	254-78
		8	Rodillo 69 cm Verticorte	Todos	CONJUNTO DE COJINETE DE BOLAS – SELLADO	251-347
	<i>Unidad de tracción</i>	8	Dispositivo de centrado de punto muerto	Todos	CONJUNTO DE COJINETE DE BOLAS – SELLADO	251-259
		16	Rueda trasera – Interior/Exterior	Todos	CONJUNTO DE COJINETE DE RODILLOS CÓNICOS	254-94
		17	Rueda trasera – Interior/Exterior	Todos	ANILLO DE RODADURA DEL COJINETE – TAZA CÓNICA	254-72
Reelmaster 2300D 2400D	<i>Unidades de corte</i>	13	Molinete	Todos	CONJUNTO DE COJINETE DE BOLAS – ALINEACIÓN AUTOMÁTICA	88-7880
		2	Ajuste molinete	Todos	CONJUNTO DE JAULA DE COJINETE DE EMPUJE	257-6
		16	Rodillos delanteros y traseros	Todos	CONJUNTO DE COJINETE DE RODILLOS CÓNICOS	254-78
		17	Rodillos delanteros y traseros	Todos	ANILLO DE RODADURA DEL COJINETE – TAZA CÓNICA	254-79
	<i>Unidad de tracción</i>	8	Dispositivo de centrado de punto muerto	Todos	CONJUNTO DE COJINETE DE BOLAS – SELLADO	251-259
11		Rueda trasera 2WD	Todos	CONJUNTO DE COJINETE DE BOLAS – CON BRIDA	251-321	
Reelmaster 3100D	<i>Unidades de corte</i>	13	Molinete	Todos	CONJUNTO DE COJINETE DE BOLAS – ALINEACIÓN AUTOMÁTICA	100-4926
		17	Rodillos delanteros y traseros	Todos	ANILLO DE RODADURA DEL COJINETE – TAZA CÓNICA	254-79
		16	Rodillos delanteros y traseros	Todos	CONJUNTO DE COJINETE DE RODILLOS CÓNICOS	254-78
		8	Rodillo 69 cm Verticorte	Todos	CONJUNTO DE COJINETE DE BOLAS – SELLADO	251-347
	<i>Unidad de tracción</i>	8	Dispositivo de centrado de punto muerto	Todos	CONJUNTO DE COJINETE DE BOLAS – SELLADO	251-259
		8	Pedal de tracción	Todos	CONJUNTO DE COJINETE DE BOLAS – SELLADO	251-259

*No ilustrado. **No se vende por separado. Para el contenido del kit, ver páginas 20-33. Precios sujetos a modificación sin previo aviso. Consulte el Catálogo de piezas o el Master Parts Viewer (visualizador general de piezas) para asegurarse de haber especificado la pieza correcta; la pieza que usted necesita puede no estar incluida en esta lista. toro.com/parts

Reelmaster® – continuación

Equipos	Aplicación	Fig. N°	Componente	Año	Descripción	N° de Pieza		
Reelmaster 223D 5100D 5300D	<i>Unidad de corte</i>	16	Molinete	Todos	CONJUNTO DE COJINETE DE RODILLOS CÓNICOS	254-94		
		17	Molinete	Todos	ANILLO DE RODADURA DEL COJINETE – TAZA CÓNICA	254-72		
		18	Rodillo delantero	Todos	CONJUNTO DE COJINETE Y EJE	75-1290		
		19	Rodillo trasero	1990-91	CONJUNTO DE COJINETE Y EJE	52-3180		
		7	Rodillo trasero	Todos	CONJUNTO DE COJINETE DE BOLAS – JUNTA EXTERIOR SOLAMENTE	85-9970		
		13	Eje cepillo rodillo trasero	Todos	COJINETE DE BOLAS – ALINEACIÓN AUTOMÁTICA CON COLLARÍN	98-5208		
		8	Eje transmisión cepillo rodillo trasero	Todos	CONJUNTO DE COJINETE DE BOLAS – SELLADO	251-336		
		8	Polea tensora – correa de transmisión de rodillo	Todos	CONJUNTO DE COJINETE DE BOLAS – SELLADO	251-259		
		18	Escarificadora – Rodillos	Todos	CONJUNTO DE COJINETE Y EJE	75-1290		
	<i>Unidad de tracción</i>	8	Bastidor de tiro de compensación	Todos	CONJUNTO DE COJINETE DE BOLAS – SELLADO	251-259		
		8	Dispositivo de centrado de punto muerto	Todos	CONJUNTO DE COJINETE DE BOLAS – SELLADO	251-259		
		7	Eje ventilador de refrigeración	Todos	CONJUNTO DE COJINETE DE BOLAS – JUNTA EXTERIOR SOLAMENTE	251-318		
		12	Eje delantero – Cojinete exterior	Todos	CONJUNTO DE COJINETE DE RODILLOS	21-8180		
		16	Rueda trasera 2WD – Int/Ext	Todos	CONJUNTO DE COJINETE DE RODILLOS CÓNICOS	254-94		
		17	Rueda trasera 2WD – Int/Ext	Todos	ANILLO DE RODADURA DEL COJINETE – TAZA CÓNICA	254-72		
		8	Pivote eje trasero 4WD	Todos	CONJUNTO DE COJINETE DE BOLAS – SELLADO	251-347		
		Reelmaster 5200D 5400D	<i>Unidad de corte</i>	16	Molinete	Todos	CONJUNTO DE COJINETE DE RODILLOS CÓNICOS	254-94
				17	Molinete	Todos	ANILLO DE RODADURA DEL COJINETE – TAZA CÓNICA	254-72
18	Rodillo delantero y trasero			1998-01	CONJUNTO DE COJINETE Y EJE	75-1290		
7	Rodillo delantero y trasero			2001-06	CONJUNTO DE COJINETE DE BOLAS – JUNTA EXTERIOR SOLAMENTE	109966		
13	Eje del cepillo del rodillo			Todos	COJINETE DE BOLAS – ALINEACIÓN AUTOMÁTICA CON COLLARÍN	132-6979		
4	Eje transmisión del cepillo del rodillo			Todos	CONJUNTO DE COJINETE DE BOLAS – UNA FILA	98-5215		
8	Polea tensora – correa de transmisión de rodillo			Todos	CONJUNTO DE COJINETE DE BOLAS – SELLADO	251-259		
18	Escarificadora – Rodillos			Todos	CONJUNTO DE COJINETE Y EJE	75-1290		
<i>Unidad de tracción</i>	8			Bastidor de tiro de compensación	Todos	CONJUNTO DE COJINETE DE BOLAS – SELLADO	251-259	
	8		Dispositivo de centrado de punto muerto	Todos	CONJUNTO DE COJINETE DE BOLAS – SELLADO	251-259		
	7		Eje ventilador de refrigeración	Todos	CONJUNTO DE COJINETE DE BOLAS – JUNTA EXTERIOR SOLAMENTE	251-318		
	12		Eje delantero – Cojinete exterior	Todos	CONJUNTO DE COJINETE DE RODILLOS	21-8180		
	16		Rueda trasera 2WD – Int/Ext	Todos	CONJUNTO DE COJINETE DE RODILLOS CÓNICOS	254-94		
	17		Rueda trasera 2WD – Int/Ext	Todos	ANILLO DE RODADURA DEL COJINETE – TAZA CÓNICA	254-72		
	8		Pivote eje trasero 4WD	1998-99	CONJUNTO DE COJINETE DE BOLAS – SELLADO	251-347		
	Reelmaster 5010-H 5210 5410 5510 5610		<i>Unidad de corte</i>	14	Molinete	Todos	CONJUNTO DE COJINETE DE BOLAS – DOBLE FILA	93-2489
				7	Rodillo delantero y trasero	2006-07	CONJUNTO DE COJINETE DE BOLAS – JUNTA EXTERIOR SOLAMENTE	109966
7				Rodillo delantero y trasero	2008 y posteriores	CONJUNTO DE COJINETE DE BOLAS – JUNTA EXTERIOR SOLAMENTE	112-5290	
9		Eje transmisión del cepillo del rodillo		Todos	CONJUNTO DE COJINETE DE BOLAS – JUNTA EXTERIOR SOLAMENTE	93-2559		
14		Eje del cepillo del rodillo		Todos	CONJUNTO DE COJINETE DE BOLAS – UNA FILA	95-0707		
9		Eje transmisión groomer		Todos	CONJUNTO DE COJINETE DE BOLAS – JUNTA EXTERIOR SOLAMENTE	93-2559		
<i>Unidad de tracción</i>		14	Molinete groomer	Todos	CONJUNTO DE COJINETE DE BOLAS – UNA FILA	95-0707		
		16	Rueda trasera 2WD – Int/Ext	Todos	CONJUNTO DE COJINETE DE RODILLOS CÓNICOS	254-94		
		17	Rueda trasera 2WD – Int/Ext	Todos	ANILLO DE RODADURA DEL COJINETE – TAZA CÓNICA	254-72		
		*	Conjunto de pedal	Todos	COJINETE – SOPORTE, BRIDA	256-236		
		Reelmaster 5500D	<i>Unidades de corte</i>	14	Molinete	Todos	CONJUNTO DE COJINETE DE BOLAS – DOBLE FILA	93-2489
				7	Rodillo	Todos	CONJUNTO DE COJINETE DE BOLAS – JUNTA EXTERIOR SOLAMENTE	109966
13	Eje del cepillo del rodillo			Todos	COJINETE DE BOLAS – ALINEACIÓN AUTOMÁTICA CON COLLARÍN	132-6979		
4	Eje transmisión del cepillo del rodillo			Todos	CONJUNTO DE COJINETE DE BOLAS – UNA FILA	98-5215		
8	Polea tensora – correa de transmisión de rodillo			Todos	CONJUNTO DE COJINETE DE BOLAS – SELLADO	251-259		
14	Molinete groomer			Todos	CONJUNTO DE COJINETE DE BOLAS – UNA FILA	95-0707		
<i>Unidad de tracción</i>	8		Escarificadora – Rodillo	Todos	CONJUNTO DE COJINETE DE BOLAS – SELLADO	251-347		
	8		Dispositivo de centrado de punto muerto	Todos	CONJUNTO DE COJINETE DE BOLAS – SELLADO	251-259		
	7		Eje ventilador de refrigeración	Todos	CONJUNTO DE COJINETE DE BOLAS – JUNTA EXTERIOR SOLAMENTE	251-318		
		12	Eje delantero – Cojinete exterior	Todos	CONJUNTO DE COJINETE DE RODILLOS	21-8180		
		16	Rueda trasera 2WD – Int/Ext	Todos	CONJUNTO DE COJINETE DE RODILLOS CÓNICOS	254-94		
		17	Rueda trasera 2WD – Int/Ext	Todos	ANILLO DE RODADURA DEL COJINETE – TAZA CÓNICA	254-72		

GUÍA DE REFERENCIA RÁPIDA

DE PRIMERA CALIDAD

Reelmaster® – continuación

Equipos	Aplicación	Fig. N°	Componente	Año	Descripción	N° de Pieza		
Reelmaster 6500D 6700D	<i>Unidades de corte SPA</i>	14	Molinete	Todos	CONJUNTO DE COJINETE DE BOLAS – DOBLE FILA	93-2489		
		7	Rodillo	Todos	CONJUNTO DE COJINETE DE BOLAS – JUNTA EXTERIOR SOLAMENTE	109966		
			13	Eje del cepillo del rodillo	Todos	COJINETE DE BOLAS – ALINEACIÓN AUTOMÁTICA CON COLLARÍN	132-6979	
			4	Eje transmisión del cepillo del rodillo	Todos	CONJUNTO DE COJINETE DE BOLAS – UNA FILA	98-5215	
			8	Polea tensora – correa de transmisión de rodillo	Todos	CONJUNTO DE COJINETE DE BOLAS – SELLADO	251-259	
			14	Molinete groomer	Todos	CONJUNTO DE COJINETE DE BOLAS – UNA FILA	95-0707	
			8	Escarificadora – Rodillo	Todos	CONJUNTO DE COJINETE DE BOLAS – SELLADO	251-347	
			*	Cepillo de rodillo trasero	Todos	COJINETE – CEPILLO DE RODILLO TRASERO	106-4237	
	<i>Unidades de corte DPA</i>		14	Molinete	Todos	CONJUNTO DE COJINETE DE BOLAS – DOBLE FILA	93-2489	
			7	Rodillo delantero y trasero	2007	CONJUNTO DE COJINETE DE BOLAS – JUNTA EXTERIOR SOLAMENTE	109966	
			7	Rodillo delantero y trasero	2008 y posteriores	CONJUNTO DE COJINETE DE BOLAS – JUNTA EXTERIOR SOLAMENTE	112-5290	
			9	Eje transmisión del cepillo del rodillo	Todos	CONJUNTO DE COJINETE DE BOLAS – JUNTA EXTERIOR SOLAMENTE	93-2559	
			14	Eje del cepillo del rodillo	Todos	CONJUNTO DE COJINETE DE BOLAS – UNA FILA	95-0707	
			9	Eje transmisión groomer	Todos	CONJUNTO DE COJINETE DE BOLAS – JUNTA EXTERIOR SOLAMENTE	93-2559	
			14	Molinete groomer	Todos	CONJUNTO DE COJINETE DE BOLAS – UNA FILA	95-0707	
			*	Cepillo de rodillo trasero	Todos	COJINETE – CEPILLO DE RODILLO TRASERO	106-4237	
		<i>Unidad de tracción</i>		16	Rueda trasera 2WD – Interior	Todos	CONJUNTO DE COJINETE DE RODILLOS CÓNICOS	254-106
				17	Rueda trasera 2WD – Interior	Todos	ANILLO DE RODADURA DEL COJINETE – TAZA CÓNICA	254-107
			16	Rueda trasera 2WD – Exterior	Todos	CONJUNTO DE COJINETE DE RODILLOS CÓNICOS	254-92	
			17	Rueda trasera 2WD – Exterior	Todos	ANILLO DE RODADURA DEL COJINETE – TAZA CÓNICA	254-72	
Reelmaster 450D	<i>Unidad de corte</i>	15	Molinete	Todos	CONJUNTO DE COJINETE DE BOLAS – DOBLE FILA, EXT ANILLO DE RODADURA	59-6140		
		2	Ajuste molinete	1986-89	CONJUNTO DE JAULA DE COJINETE DE EMPUJE	257-6		
		16	Rodillos delanteros y traseros	Todos	CONJUNTO DE COJINETE DE RODILLOS CÓNICOS	254-78		
		17	Rodillos delanteros y traseros	Todos	ANILLO DE RODADURA DEL COJINETE – TAZA CÓNICA	254-79		
		15	Escarificadora – Molinete	Todos	CONJUNTO DE COJINETE DE BOLAS – DOBLE FILA, EXT ANILLO DE RODADURA	59-6140		
	<i>Unidad de tracción</i>		16	Rueda trasera 2WD – Interior	1991 y posteriores	CONJUNTO DE COJINETE DE RODILLOS CÓNICOS	254-106	
			17	Rueda trasera 2WD – Interior	1991 y posteriores	ANILLO DE RODADURA DEL COJINETE – TAZA CÓNICA	254-107	
			16	Rueda trasera 2WD – Exterior	1991 y posteriores	CONJUNTO DE COJINETE DE RODILLOS CÓNICOS	254-92	
			17	Rueda trasera 2WD – Exterior	1991 y posteriores	ANILLO DE RODADURA DEL COJINETE – TAZA CÓNICA	254-72	
		Reelmaster 335D	<i>Unidad de corte</i>	15	Molinete	Todos	CONJUNTO DE COJINETE DE BOLAS – DOBLE FILA, EXT ANILLO DE RODADURA	59-6140
16	Rodillos delanteros y traseros			Todos	CONJUNTO DE COJINETE DE RODILLOS CÓNICOS	254-78		
17	Rodillos delanteros y traseros			Todos	ANILLO DE RODADURA DEL COJINETE – TAZA CÓNICA	254-79		
15	Escarificadora – Molinete			Todos	CONJUNTO DE COJINETE DE BOLAS – DOBLE FILA, EXT ANILLO DE RODADURA	59-6140		
<i>Unidad de tracción</i>				8	Dispositivo de centrado de punto muerto	Todos	CONJUNTO DE COJINETE DE BOLAS – SELLADO	251-259
			16	Rueda trasera 2WD – Int/Ext	Todos	CONJUNTO DE COJINETE DE RODILLOS CÓNICOS	254-94	
			17	Rueda trasera 2WD – Int/Ext	Todos	ANILLO DE RODADURA DEL COJINETE – TAZA CÓNICA	254-72	
	Reelmaster 3500D		<i>Unidad de corte</i>	15	Molinete	Todos	CONJUNTO DE COJINETE DE BOLAS – DOBLE FILA, EXT ANILLO DE RODADURA	59-6140
				16	Rodillos delanteros y traseros	Todos	CONJUNTO DE COJINETE DE RODILLOS CÓNICOS	254-78
17				Rodillos delanteros y traseros	Todos	ANILLO DE RODADURA DEL COJINETE – TAZA CÓNICA	254-79	
15		Escarificadora – Molinete		Todos	CONJUNTO DE COJINETE DE BOLAS – DOBLE FILA, EXT ANILLO DE RODADURA	59-6140		
<i>Unidad de tracción</i>				8	Dispositivo de centrado de punto muerto	Todos	CONJUNTO DE COJINETE DE BOLAS – SELLADO	251-259
			16	Rueda trasera 2WD – Interior	Todos	CONJUNTO DE COJINETE DE RODILLOS CÓNICOS	254-106	
			17	Rueda trasera 2WD – Interior	Todos	ANILLO DE RODADURA DEL COJINETE – TAZA CÓNICA	254-107	
			16	Rueda trasera 2WD – Exterior	Todos	CONJUNTO DE COJINETE DE RODILLOS CÓNICOS	254-92	
			17	Rueda trasera 2WD – Exterior	Todos	ANILLO DE RODADURA DEL COJINETE – TAZA CÓNICA	254-72	
Reelmaster 3550D		<i>Unidad de corte</i>	8	Rodillo delantero y trasero	2013	COJINETE – SELLADO	115-3296	
	7		Rodillo delantero y trasero	2013	COJINETE – ACERO INOXIDABLE	112-5290		
	<i>Unidad de tracción</i>		8	Dispositivo de centrado de punto muerto	Todos	CONJUNTO DE COJINETE DE BOLAS – SELLADO	251-259	
			17	Conjunto de bomba hidráulica	2013	COJINETE – TAZA	104-4046	
			16	Conjunto de bomba hidráulica	2013	COJINETE – CONO	98-4639	
			2	Conjunto de bomba hidráulica	2013	COJINETE – EMPUJE	252-66	

Reelmaster® – continuación

Equipos	Aplicación	Fig. N°	Componente	Año	Descripción	N° de Pieza
Reelmaster 4000D	<i>Unidad de corte</i>	15	Molinete	Todos	CONJUNTO DE COJINETE DE BOLAS – DOBLE FILA, EXT ANILLO DE RODADURA	59-6140
		16	Rodillos delanteros y traseros	Todos	CONJUNTO DE COJINETE DE RODILLOS CÓNICOS	254-78
Reelmaster 4500D	<i>Unidad de corte</i>	17	Rodillos delanteros y traseros	Todos	ANILLO DE RODADURA DEL COJINETE – TAZA CÓNICA	254-79
		15	Escarificadora – Molinete	Todos	CONJUNTO DE COJINETE DE BOLAS – DOBLE FILA, EXT ANILLO DE RODADURA	59-6140
	<i>Unidad de tracción</i>	16	Rueda trasera 2WD – Interior	Todos	CONJUNTO DE COJINETE DE RODILLOS CÓNICOS	254-106
		17	Rueda trasera 2WD – Interior	Todos	ANILLO DE RODADURA DEL COJINETE – TAZA CÓNICA	254-107
		16	Rueda trasera 2WD – Exterior	Todos	CONJUNTO DE COJINETE DE RODILLOS CÓNICOS	254-92
17	Rueda trasera 2WD – Exterior	Todos	ANILLO DE RODADURA DEL COJINETE – TAZA CÓNICA	254-72		
Reelmaster 7000D	<i>Unidad de corte</i>	14	Molinete	Todos	CONJUNTO DE COJINETE DE BOLAS – DOBLE FILA	93-2489
		7	Rodillo trasero	Todos	CONJUNTO DE COJINETE DE BOLAS – JUNTA EXTERIOR SOLAMENTE	112-5290
Reelmaster Chasis de transporte	<i>Unidad de tracción</i>	16	Rueda	Todos	CONJUNTO DE COJINETE DE RODILLOS CÓNICOS	254-62
		17	Rueda	Todos	ANILLO DE RODADURA DEL COJINETE – TAZA CÓNICA	115-9471
	<i>Unidad de corte</i>	16	Molinete	Todos	CONJUNTO DE COJINETE DE RODILLOS CÓNICOS	254-94
		17	Molinete	Todos	ANILLO DE RODADURA DEL COJINETE – TAZA CÓNICA	254-72
		2	Mando de ajuste del molinete	Todos	CONJUNTO DE JAULA DE COJINETE DE EMPUJE	257-6
		16	Cubo engranaje rueda motriz	Todos	CONJUNTO DE COJINETE DE RODILLOS CÓNICOS	254-78
		17	Cubo engranaje rueda motriz	Todos	ANILLO DE RODADURA DEL COJINETE – TAZA CÓNICA	254-79
		3	Piñón Tensor	Todos	CONJUNTO DE COJINETE DE AGUJAS	252-6
		16	Rodillo trasero	Todos	CONJUNTO DE COJINETE DE RODILLOS CÓNICOS	254-78
		17	Rodillo trasero	Todos	ANILLO DE RODADURA DEL COJINETE – TAZA CÓNICA	254-79

Groundsmaster®

Equipos	Aplicación	Fig. N°	Componente	Año	DESCRIPCIÓN	N° de Pieza	
Groundsmaster 52 62	<i>Unidad de tracción</i>	8	Dispositivo de centrado de punto muerto	Todos	CONJUNTO DE COJINETE DE BOLAS – SELLADO	251-259	
		3	Brazo de giro de la dirección – Delantero	Todos	CONJUNTO DE COJINETE DE AGUJAS	252-6	
		12	Eje delantero – Cojinete exterior	Todos	CONJUNTO DE COJINETE DE RODILLOS	21-8180	
Groundsmaster 72	<i>Carcasa</i>	7	Eje de cuchilla	1973-77	CONJUNTO DE COJINETE DE BOLAS – JUNTA EXTERIOR SOLAMENTE	251-257	
	<i>Unidad de tracción</i>	8	Dispositivo de centrado de punto muerto	Todos	CONJUNTO DE COJINETE DE BOLAS – SELLADO	251-259	
		13	Soporte eje salida motor	Todos	COJINETE DE BOLAS – ALINEACIÓN AUTOMÁTICA CON COLLARÍN	251-252	
		13	Soporte del árbol de la toma de fuerza	Todos	COJINETE DE BOLAS – ALINEACIÓN AUTOMÁTICA CON COLLARÍN	251-252	
12	Eje delantero – Cojinete exterior	Todos	CONJUNTO DE COJINETE DE RODILLOS	21-8180			
Groundsmaster Serie 200	<i>132 cm/158 cm DT/DL</i>	6	Rueda giratoria delantera	1989 y posteriores	CONJUNTO DE JAULA PARA COJINETE DE RODILLOS	62-5570	
		6	Rueda giratoria delantera	1989 y posteriores	COJINETE – BRIDA	62-5580	
	<i>Carcasa 183 cm DL</i>	6	Rueda giratoria delantera	1989 y posteriores	CONJUNTO DE JAULA PARA COJINETE DE RODILLOS	62-5570	
		6	Rueda giratoria delantera	1989 y posteriores	COJINETE – BRIDA	62-5580	
		6	Rueda Giratoria Trasera	1998 y posteriores	CONJUNTO DE JAULA PARA COJINETE DE RODILLOS	63-8580	
	6	Rueda Giratoria Trasera	1998 y posteriores	COJINETE – BRIDA	62-5580		
	<i>Guardian 158 cm</i>	6	Rueda giratoria delantera y trasera	Todos	CONJUNTO DE JAULA PARA COJINETE DE RODILLOS	83-4740	
		6	Rueda giratoria delantera y trasera	Todos	COJINETE – BRIDA	62-5580	
	<i>Soplador de residuos</i>	6	Rueda giratoria	Todos	CONJUNTO DE JAULA PARA COJINETE DE RODILLOS	62-5570	
		6	Rueda giratoria	Todos	COJINETE – BRIDA	62-5580	
	<i>Unidad de tracción</i>	8	Dispositivo de centrado de punto muerto	Todos	CONJUNTO DE COJINETE DE BOLAS – SELLADO	251-259	
		12	Eje delantero – Cojinete exterior	Todos	CONJUNTO DE COJINETE DE RODILLOS	21-8180	
		16	Rueda trasera 2WD – Int/Ext	Todos	CONJUNTO DE COJINETE DE RODILLOS CÓNICOS	254-94	
		17	Rueda trasera 2WD – Int/Ext	Todos	ANILLO DE RODADURA DEL COJINETE – TAZA CÓNICA	254-72	
		8	Pivote eje trasero 4WD	1993-99	CONJUNTO DE COJINETE DE BOLAS – SELLADO	251-347	
Groundsmaster Serie 300		<i>183 cm DT/DL</i>	21	Eje de cuchilla	Todos	JUEGO DE COJINETE Y ESPACIADOR	49-8320
			6	Rueda giratoria delantera	1988-91	CONJUNTO DE JAULA PARA COJINETE DE RODILLOS	62-5570
	6		Rueda giratoria delantera	1992 y posteriores	CONJUNTO DE JAULA PARA COJINETE DE RODILLOS	83-4740	
	6		Rueda giratoria delantera	1988 y posteriores	COJINETE – BRIDA	62-5580	
	6		Rueda Giratoria Trasera	1988 y posteriores	CONJUNTO DE JAULA PARA COJINETE DE RODILLOS	63-8580	
	6		Rueda Giratoria Trasera	1988 y posteriores	COJINETE – BRIDA	62-5580	
	10		Rueda giratoria relleno de gomaespuma	Todos	CONJUNTO DE COJINETE DE BOLAS – SELLADO	120-5378	
	11		Rueda giratoria segmentada 25 cm	Todos	CONJUNTO DE COJINETE DE BOLAS – CON BRIDA	251-321	

GUÍA DE REFERENCIA RÁPIDA

DE PRIMERA CALIDAD

Groundsmaster® – continuación

Equipos	Aplicación	Fig. N°	Componente	Año	Descripción	N° de Pieza
Groundsmaster Serie 300	<i>Guardian 183 cm</i>	21	Eje de cuchilla	Todos	JUEGO DE COJINETE Y ESPACIADOR	71-2530
		6	Rueda giratoria delantera y trasera	Todos	CONJUNTO DE JAULA PARA COJINETE DE RODILLOS	83-4740
		6	Rueda giratoria delantera y trasera	Todos	COJINETE – BRIDA	62-5580
		10	Rueda giratoria relleno de gomaespuma	Todos	CONJUNTO DE COJINETE DE BOLAS – SELLADO	120-5378
		11	Rueda giratoria segmentada 10"	Todos	CONJUNTO DE COJINETE DE BOLAS – CON BRIDA	251-321
	<i>Flex 183 cm</i>	21	Eje de cuchilla	Todos	JUEGO DE COJINETE Y ESPACIADOR	71-2530
		6	Rueda giratoria	Todos	CONJUNTO DE JAULA PARA COJINETE DE RODILLOS	62-5570
		6	Rueda giratoria	Todos	COJINETE – BRIDA	62-5580
		10	Rueda giratoria relleno de gomaespuma	Todos	CONJUNTO DE COJINETE DE BOLAS – SELLADO	120-5378
		11	Rueda giratoria segmentada 10"	Todos	CONJUNTO DE COJINETE DE BOLAS – CON BRIDA	251-321
	<i>TriFlex 224 cm</i>	6	Rueda giratoria delantera	1988-90	CONJUNTO DE JAULA PARA COJINETE DE RODILLOS	62-5570
		6	Rueda giratoria delantera	1991-94	CONJUNTO DE JAULA PARA COJINETE DE RODILLOS	83-4740
		6	Rueda giratoria delantera	Todos	COJINETE – BRIDA	62-5580
		6	Rueda giratoria trasera	Todos	CONJUNTO DE JAULA PARA COJINETE DE RODILLOS	63-8580
		6	Rueda giratoria trasera	Todos	COJINETE – BRIDA	62-5580
		10	Rueda giratoria relleno de gomaespuma	Todos	CONJUNTO DE COJINETE DE BOLAS – SELLADO	120-5378
		11	Rueda giratoria segmentada 10"	Todos	CONJUNTO DE COJINETE DE BOLAS – CON BRIDA	251-321
	<i>Soplador de residuos</i>	6	Rueda giratoria	Todos	CONJUNTO DE JAULA PARA COJINETE DE RODILLOS	83-4740
		6	Rueda giratoria	Todos	COJINETE – BRIDA	62-5580
	<i>Unidad de tracción</i>	13	Soporte eje salida motor	Todos	COJINETE DE BOLAS – ALINEACIÓN AUTOMÁTICA CON COLLARÍN	251-252
		13	Soporte del árbol de la toma de fuerza	Todos	COJINETE DE BOLAS – ALINEACIÓN AUTOMÁTICA CON COLLARÍN	251-252
		8	Dispositivo de centrado de punto muerto	Todos	CONJUNTO DE COJINETE DE BOLAS – SELLADO	251-259
		12	Eje delantero – Cojinete exterior	Todos	CONJUNTO DE COJINETE DE RODILLOS	21-8180
		16	Rueda trasera 2WD – Int/Ext	Todos	CONJUNTO DE COJINETE DE RODILLOS CÓNICOS	254-94
		17	Rueda trasera 2WD – Int/Ext	Todos	ANILLO DE RODADURA DEL COJINETE – TAZA CÓNICA	254-72
		8	Pivote eje trasero 4WD	1991-98	CONJUNTO DE COJINETE DE BOLAS – SELLADO	251-347
		Groundsmaster 360	<i>Unidad de tracción</i>	17	Motor de rueda y conjunto de eje	Todos
16	Motor de rueda y conjunto de eje			Todos	CONJUNTO DE COJINETE DE RODILLOS CÓNICOS	254-92
Groundsmaster 455D	<i>Quadfloat 320 cm</i>	21	Eje de cuchilla	Todos	JUEGO DE COJINETE Y ESPACIADOR	71-2530
		10	Ruedas giratorias	1996-03	CONJUNTO DE COJINETE DE BOLAS – SELLADO	120-5378
		11	Ruedas giratorias segmentadas	1992-00	CONJUNTO DE COJINETE DE BOLAS – CON BRIDA	251-321
	<i>Unidad de tracción</i>	8	Dispositivo de centrado de punto muerto	Todos	CONJUNTO DE COJINETE DE BOLAS – SELLADO	251-259
		16	Rueda trasera 2WD – Interior	1992-93	CONJUNTO DE COJINETE DE RODILLOS CÓNICOS	254-92
		17	Rueda trasera 2WD – Interior	1992-93	ANILLO DE RODADURA DEL COJINETE – TAZA CÓNICA	254-72
		16	Rueda trasera 2WD – Interior	1994 y posteriores	CONJUNTO DE COJINETE DE RODILLOS CÓNICOS	254-106
		17	Rueda trasera 2WD – Interior	1994 y posteriores	ANILLO DE RODADURA DEL COJINETE – TAZA CÓNICA	254-107
		16	Rueda trasera 2WD – Exterior	Todos	CONJUNTO DE COJINETE DE RODILLOS CÓNICOS	254-92
		17	Rueda trasera 2WD – Exterior	Todos	ANILLO DE RODADURA DEL COJINETE – TAZA CÓNICA	254-72
		Groundsmaster 580D	<i>Central/lateral Carcasas</i>	21	Eje de cuchilla	Todos
11	Ruedas giratorias			1989-95	CONJUNTO DE COJINETE DE BOLAS – CON BRIDA	251-321
10	Ruedas giratorias			1995 y posteriores	CONJUNTO DE COJINETE DE BOLAS – SELLADO	120-5378
<i>Unidad de tracción</i>	8		Dispositivo de centrado de punto muerto	Todos	CONJUNTO DE COJINETE DE BOLAS – SELLADO	251-259
	5		Eje motor bomba hidráulica	1995 y posteriores	CONJUNTO CRUCETA Y COJINETE	92-4187
	16		Rueda trasera 2WD – Interior	Todos	CONJUNTO DE COJINETE DE RODILLOS CÓNICOS	254-106
	17		Rueda trasera 2WD – Interior	Todos	ANILLO DE RODADURA DEL COJINETE – TAZA CÓNICA	254-107
	16		Rueda trasera 2WD – Exterior	Todos	CONJUNTO DE COJINETE DE RODILLOS CÓNICOS	254-92
	17		Rueda trasera 2WD – Exterior	Todos	ANILLO DE RODADURA DEL COJINETE – TAZA CÓNICA	254-72
Groundsmaster 3000 3000D	<i>Carcasas 183 cm</i>	21	Eje de cuchilla	Todos	JUEGO DE COJINETE Y ESPACIADOR	71-2530
		10	Rueda giratoria delantera	Todos	CONJUNTO DE COJINETE DE BOLAS – SELLADO	120-5378
	<i>Soplador de residuos</i>	6	Rueda giratoria	Todos	CONJUNTO DE JAULA PARA COJINETE DE RODILLOS	83-4740
		6	Rueda giratoria	Todos	COJINETE – BRIDA	62-5580
	<i>Cepillo giratorio</i>	10	Rueda giratoria delantera	Todos	CONJUNTO DE COJINETE DE BOLAS – SELLADO	120-5378
	<i>Unidad de tracción</i>	16	Rueda trasera 2WD – Int/Ext	1996-98	CONJUNTO DE COJINETE DE RODILLOS CÓNICOS	254-94
		16	Rueda trasera 2WD – Int/Ext	1999-00	CONJUNTO DE COJINETE DE RODILLOS CÓNICOS	254-92
		17	Rueda trasera 2WD – Int/Ext	Todos	ANILLO DE RODADURA DEL COJINETE – TAZA CÓNICA	254-72

Groundsmaster® – continuación

Equipos	Aplicación	Fig. N°	Componente	Año	Descripción	N° de Pieza	
Groundsmaster 3280D 3320	<i>Carcasa 132 cm DL</i>	6	Rueda giratoria delantera	Todos	CONJUNTO DE JAULA PARA COJINETE DE RODILLOS	62-5570	
		6	Rueda giratoria delantera	Todos	COJINETE – BRIDA	62-5580	
		10	Rueda giratoria delantera	Todos	CONJUNTO DE COJINETE DE BOLAS – SELLADO	120-5378	
	<i>Unidad de tracción</i>		8	Dispositivo de centrado de punto muerto	Todos	CONJUNTO DE COJINETE DE BOLAS – SELLADO	251-259
			12	Eje delantero – Cojinete exterior	Todos	CONJUNTO DE COJINETE DE RODILLOS	21-8180
			16	Rueda trasera 2WD – Int/Ext	Todos	CONJUNTO DE COJINETE DE RODILLOS CÓNICOS	254-94
			17	Rueda trasera 2WD – Int/Ext	Todos	ANILLO DE RODADURA DEL COJINETE – TAZA CÓNICA	254-72
Groundsmaster 4000D 4100D	<i>335 cm/124 DT</i>	10	Rueda giratoria delantera	Todos	CONJUNTO DE COJINETE DE BOLAS – SELLADO	120-5378	
		*	Brazo contra impactos	2010 y posteriores	COJINETE – PLÁSTICO	105-4552	
	<i>Soplador de residuos</i>	10	Rueda giratoria delantera	Todos	CONJUNTO DE COJINETE DE BOLAS – SELLADO	120-5378	
	<i>Cepillo giratorio</i>	10	Rueda giratoria delantera	Todos	CONJUNTO DE COJINETE DE BOLAS – SELLADO	120-5378	
Groundsmaster 3500D 3505D	<i>Carcasa 69 cm DT</i>	10	Rodillos delanteros	Todos	CONJUNTO DE COJINETE DE BOLAS – SELLADO	120-3366	
		8	Rodillo trasero	2000-03	CONJUNTO DE COJINETE DE BOLAS – SELLADO	251-347	
		7	Rodillo trasero	2004-06	CONJUNTO DE COJINETE DE BOLAS – JUNTA EXTERIOR SOLAMENTE	109966	
		7	Rodillo trasero	2007 y posteriores	CONJUNTO DE COJINETE DE BOLAS – JUNTA EXTERIOR SOLAMENTE	112-5290	
	<i>Unidad de tracción</i>		8	Dispositivo de centrado de punto muerto	Todos	CONJUNTO DE COJINETE DE BOLAS – SELLADO	251-259
			16	Rueda trasera 2WD – Int/Ext	Todos	CONJUNTO DE COJINETE DE RODILLOS CÓNICOS	254-94
			17	Rueda trasera 2WD – Int/Ext	Todos	ANILLO DE RODADURA DEL COJINETE – TAZA CÓNICA	254-72
Groundsmaster 4500D 4700D	<i>Carcasa 69 cm DT</i>	10	Rodillos delanteros	Todos	CONJUNTO DE COJINETE DE BOLAS – SELLADO	120-3366	
		8	Rodillo trasero	2000-03	CONJUNTO DE COJINETE DE BOLAS – SELLADO	251-347	
		7	Rodillo trasero	2004-06	CONJUNTO DE COJINETE DE BOLAS – JUNTA EXTERIOR SOLAMENTE	109966	
		7	Rodillo trasero	2007 y posteriores	CONJUNTO DE COJINETE DE BOLAS – JUNTA EXTERIOR SOLAMENTE	112-5290	
		Groundsmaster 5900 5910	<i>Unidad de tracción</i>	*	Conjunto de bomba de pistón	2013 y posteriores	COJINETE – RODILLO
*	Carcasa delantera central			Todos	COJINETE – ESFÉRICO	105-7441	
*	Eje doble arrastrado			Todos	CONJUNTO DE COJINETES	110-8297	
*	Eje alto arrastrado			Todos	CONJUNTO DE COJINETES	110-8297	
*	Eje de transmisión			Todos	CONJUNTO DE COJINETES	110-8297	
*	Conjunto de eje de transmisión			2016 y posteriores	JUEGO DE ESPACIADORES DEL COJINETE	108-1954	
*	Conjunto de rueda de 25 cm			2011 y posteriores	COJINETE – RUEDA DE 25 CM	120-3366	
*	Conexión de carcasa izq.			2008 y posteriores	KIT DE CRUCETA Y COJINETE	104-4299	
Groundsmaster 7200 7210	<i>Carcasa</i> <i>158 cm/183 cm</i>	16	Horquilla de la rueda giratoria delantera	Todos	CONJUNTO DE COJINETE DE RODILLOS CÓNICOS	254-106	
		17	Horquilla de la rueda giratoria delantera	Todos	ANILLO DE RODADURA DEL COJINETE – TAZA CÓNICA	254-107	
Aireador							
Equipos	Aplicación	Fig. N°	Componente	Año	Descripción	N° de Pieza	
ProCore 440	<i>Aireador</i>	8	Eje volante	Todos	CONJUNTO DE COJINETE DE BOLAS – SELLADO	100-5396	
		8	Brazo de taladros	Todos	CONJUNTO DE COJINETE DE BOLAS – SELLADO	100-7599	
		10	Brazo de acoplamiento inferior	Todos	CONJUNTO DE COJINETE DE BOLAS – SELLADO	100-7621	
ProCore 660 880	<i>Aireador</i>	8	Eje volante	Todos	CONJUNTO DE COJINETE DE BOLAS – SELLADO	100-5396	
		8	Brazo de taladros	Todos	CONJUNTO DE COJINETE DE BOLAS – SELLADO	100-5386	
		10	Brazo de acoplamiento inferior	Todos	CONJUNTO DE COJINETE DE BOLAS – SELLADO	100-7621	
ProCore 648	<i>Aireador</i>	8	Dispositivo de centrado de punto muerto	Todos	CONJUNTO DE COJINETE DE BOLAS – SELLADO	251-259	
		8	Brazo acodado	Todos	CONJUNTO DE COJINETE DE BOLAS – SELLADO	105-0965	
		8	Brazo de taladros	Todos	CONJUNTO DE COJINETE DE BOLAS – SELLADO	106-8871	
ProCore 864 1298	<i>Aireador</i>	8	Carcasa del brazo acodado	Todos	CONJUNTO DE COJINETE DE BOLAS – SELLADO	110-4555	
		8	Brazo de taladros	Todos	CONJUNTO DE COJINETE DE BOLAS – SELLADO	110-4556	
		5	Eje de transmisión (c/protector)	Todos	CONJUNTO CRUCETA Y COJINETE	110-4635	
		5	Árbol de transmisión	Todos	CONJUNTO CRUCETA Y COJINETE	110-4641	
		8	Soporte polea motriz	Todos	CONJUNTO DE COJINETE DE BOLAS – SELLADO	106-8871	
ProCore Procesador	<i>Aireador</i>	16	Rueda – interior	Todos	CONJUNTO DE COJINETE DE RODILLOS CÓNICOS	254-106	
		17	Rueda – interior	Todos	ANILLO DE RODADURA DEL COJINETE – TAZA CÓNICA	254-107	
		16	Rueda – exterior	Todos	CONJUNTO DE COJINETE DE RODILLOS CÓNICOS	254-92	
		17	Rueda – exterior	Todos	ANILLO DE RODADURA DEL COJINETE – TAZA CÓNICA	254-72	
HydroJect 3000 3010	<i>Aireador</i>	8	Dispositivo de centrado de punto muerto	Todos	CONJUNTO DE COJINETE DE BOLAS – SELLADO	251-259	
		16	Rueda trasera – Int/Ext	Todos	CONJUNTO DE COJINETE DE RODILLOS CÓNICOS	254-94	
		17	Rueda trasera – Int/Ext	Todos	ANILLO DE RODADURA DEL COJINETE – TAZA CÓNICA	254-72	
HydroJect Kit de enganche	<i>Aireador</i>	11	Rueda giratoria	Todos	CONJUNTO DE COJINETE DE BOLAS – CON BRIDA	251-321	

GUÍA DE REFERENCIA RÁPIDA

DE PRIMERA CALIDAD

Workman®

Equipos	Aplicación	Fig. N°	Componente	Año	DESCRIPCIÓN	N° de Pieza
Workman 1110 2110	<i>Vehículo</i>	8	Caja de engranajes de la dirección	Todos	CONJUNTO DE COJINETE DE BOLAS – SELLADO	251-82
		8	Caja de engranajes de la dirección	Todos	CONJUNTO DE COJINETE DE BOLAS – SELLADO	38-7820
		8	Trinquete de la palanca de cambio	Todos	CONJUNTO DE COJINETE DE BOLAS – SELLADO	251-259
		16	Rueda delantera 2WD – Interior	Todos	CONJUNTO DE COJINETE DE RODILLOS CÓNICOS	254-106
		17	Rueda delantera 2WD – Interior	Todos	ANILLO DE RODADURA DEL COJINETE – TAZA CÓNICA	254-107
		16	Rueda delantera 2WD – Exterior	Todos	CONJUNTO DE COJINETE DE RODILLOS CÓNICOS	254-94
		17	Rueda delantera 2WD – Exterior	Todos	ANILLO DE RODADURA DEL COJINETE – TAZA CÓNICA	254-72
Workman 1300D	<i>Vehículo</i>	5	Ejes traseros	Todos	CONJUNTO CRUCETA Y COJINETE	92-4187
		19	Alojamientos eje trasero	Todos	JUEGO COJINETE Y RETENEDOR	87-1970
Workman 3100	<i>Vehículo</i>	5	Ejes traseros	Todos	CONJUNTO CRUCETA Y COJINETE	92-4187
		19	Alojamientos eje trasero	Todos	JUEGO COJINETE Y RETENEDOR	87-1970
		16	Rueda delantera 2WD – Interior	Todos	CONJUNTO DE COJINETE DE RODILLOS CÓNICOS	254-106
		17	Rueda delantera 2WD – Interior	Todos	ANILLO DE RODADURA DEL COJINETE – TAZA CÓNICA	254-107
		16	Rueda delantera 2WD – Exterior	Todos	CONJUNTO DE COJINETE DE RODILLOS CÓNICOS	254-94
		17	Rueda delantera 2WD – Exterior	Todos	ANILLO DE RODADURA DEL COJINETE – TAZA CÓNICA	254-72
		20	Desembrague	2006 y posteriores	COJINETE DE EMPUJE CON SOPORTES	110-2538
4	Transeje (eje principal)	Todos	CONJUNTO DE COJINETE DE BOLAS – UNA FILA	251-8		
27	Conjunto eje de engranajes	Todos	COJINETE – BOLAS	251-346		
Serie Workman 3200 3300 3400	<i>Vehículo</i>	8	Eje motor bomba hidráulica	Todos	CONJUNTO DE COJINETE DE BOLAS – SELLADO	251-82
		5	Ejes traseros	Todos	CONJUNTO CRUCETA Y COJINETE	92-4187
		19	Alojamientos eje trasero	Todos	JUEGO COJINETE Y RETENEDOR	87-1970
		16	Rueda delantera 2WD – Interior	Todos	CONJUNTO DE COJINETE DE RODILLOS CÓNICOS	254-106
		17	Rueda delantera 2WD – Interior	Todos	ANILLO DE RODADURA DEL COJINETE – TAZA CÓNICA	254-107
		16	Rueda delantera 2WD – Exterior	Todos	CONJUNTO DE COJINETE DE RODILLOS CÓNICOS	254-94
		17	Rueda delantera 2WD – Exterior	Todos	ANILLO DE RODADURA DEL COJINETE – TAZA CÓNICA	254-72
20	Desembrague	2006 y posteriores	COJINETE DE EMPUJE CON SOPORTES	110-2538		
4	Transeje (eje principal)	Todos	CONJUNTO DE COJINETE DE BOLAS – UNA FILA	251-8		
27	Conjunto eje de engranajes	Todos	COJINETE – BOLAS	251-346		
Serie Workman 4200 4300	<i>Vehículo</i>	8	Eje motor bomba hidráulica	Todos	CONJUNTO DE COJINETE DE BOLAS – SELLADO	251-82
		5	Ejes traseros	Todos	CONJUNTO CRUCETA Y COJINETE	92-4187
		19	Alojamientos eje trasero	Todos	JUEGO COJINETE Y RETENEDOR	87-1970
		20	Desembrague	2006 y posteriores	COJINETE DE EMPUJE CON SOPORTES	110-2538
		4	Transeje (eje principal)	Todos	CONJUNTO DE COJINETE DE BOLAS – UNA FILA	251-8
27	Conjunto eje de engranajes	Todos	COJINETE – BOLAS	251-346		
Workman MDE	<i>Vehículo</i>	8	Caja de engranajes de la dirección	Todos	CONJUNTO DE COJINETE DE BOLAS – SELLADO	251-82
		8	Caja de engranajes de la dirección	Todos	CONJUNTO DE COJINETE DE BOLAS – SELLADO	38-7820
		16	Rueda delantera 2WD – Interior	Todos	CONJUNTO DE COJINETE DE RODILLOS CÓNICOS	254-106
		17	Rueda delantera 2WD – Interior	Todos	ANILLO DE RODADURA DEL COJINETE – TAZA CÓNICA	254-107
		16	Rueda delantera 2WD – Exterior	Todos	CONJUNTO DE COJINETE DE RODILLOS CÓNICOS	254-94
		17	Rueda delantera 2WD – Exterior	Todos	ANILLO DE RODADURA DEL COJINETE – TAZA CÓNICA	254-72
Workman MD MDX	<i>Vehículo</i>	8	Caja de engranajes de la dirección	Todos	CONJUNTO DE COJINETE DE BOLAS – SELLADO	251-82
		8	Caja de engranajes de la dirección	Todos	CONJUNTO DE COJINETE DE BOLAS – SELLADO	38-7820
		8	Trinquete de la palanca de cambio	Todos	CONJUNTO DE COJINETE DE BOLAS – SELLADO	251-259
		16	Rueda delantera 2WD – Interior	Todos	CONJUNTO DE COJINETE DE RODILLOS CÓNICOS	254-106
		17	Rueda delantera 2WD – Interior	Todos	ANILLO DE RODADURA DEL COJINETE – TAZA CÓNICA	254-107
		16	Rueda delantera 2WD – Exterior	Todos	CONJUNTO DE COJINETE DE RODILLOS CÓNICOS	254-94
17	Rueda delantera 2WD – Exterior	Todos	ANILLO DE RODADURA DEL COJINETE – TAZA CÓNICA	254-72		
Workman HD HDX HDX-D HDX Auto	<i>Vehículo</i>	5	Ejes traseros	Todos	CONJUNTO CRUCETA Y COJINETE	92-4187
		20	Desembrague	Todos	COJINETE DE EMPUJE CON SOPORTES	110-2538
		4	Transeje (eje principal)	Todos	CONJUNTO DE COJINETE DE BOLAS – UNA FILA	251-8
		27	Conjunto eje de engranajes	Todos	COJINETE – BOLAS	251-346
Workman GTX	<i>Vehículo</i>	16	Chasis delantero y suspensión	Todos	COJINETE – CONO, CÓNICO	254-94
		17	Bastidor delantero y suspensión	Todos	COJINETE – TAZA, CÓNICO	254-72
		8	Pedal y control	Todos	COJINETE – BOLAS	251-259

Multi Pro®

Equipos	Aplicación	Fig. N°	Componente	Año	Descripción	N° de Pieza
Multi Pro 1100	<i>Unidad de tracción</i>	8	Eje primario de la transmisión	Todos	CONJUNTO DE COJINETE DE BOLAS – SELLADO	251-82
		12	Eje trasero – Interior/Exterior	Todos	CONJUNTO DE COJINETE DE RODILLOS	21-8180
		16	Rueda delantera – Int/Ext	Todos	CONJUNTO DE COJINETE DE RODILLOS CÓNICOS	254-94
		17	Rueda delantera – Int/Ext	Todos	ANILLO DE RODADURA DEL COJINETE – TAZA CÓNICA	254-72
Multi Pro 1200 1250 1750	<i>Unidad de tracción</i>	16	Eje salida caja de engranajes	Todos	CONJUNTO DE COJINETE DE RODILLOS CÓNICOS	254-94
		17	Eje salida caja de engranajes	Todos	ANILLO DE RODADURA DEL COJINETE – TAZA CÓNICA	254-72
		19	Alojamientos eje trasero	Todos	JUEGO COJINETE Y RETENEDOR	87-1970
		5	Ejes traseros	Todos	CONJUNTO CRUCETA Y COJINETE	92-4187
		16	Rueda delantera 2WD – Int/Ext	Todos	CONJUNTO DE COJINETE DE RODILLOS CÓNICOS	254-92
		17	Rueda delantera 2WD – Int/Ext	Todos	ANILLO DE RODADURA DEL COJINETE – TAZA CÓNICA	254-72
Multi Pro 5800D	<i>Unidad de tracción</i>	8	Rueda delantera	Todos	COJINETE – CONJUNTO DE EJE	93-6587
		17	Rueda delantera	Todos	COJINETE – CONJUNTO DE EJE, TAZA	115-9471
		16	Rueda delantera	Todos	COJINETE – CONJUNTO DE EJE, CONO	254-62

Equipos de césped especializados

Equipos	Aplicación	Fig. N°	Componente	Año	Descripción	N° de Pieza
Barredora Rake-O-Vac		16	Conjunto Cubo de rueda	2013	COJINETE DE RODILLOS, CONO	254-62
		16	Conjunto Cubo de rueda	2013	COJINETE DE RODILLOS, CONO	254-65
		17	Conjunto Cubo de rueda	2013	COJINETE DE RODILLOS, TAZA	254-66
		17	Conjunto Cubo de rueda	2013	COJINETE DE RODILLOS, TAZA	115-9471
		N/A	Ventilador soplador	2013	COJINETE DE BOLAS	56-6220
		N/A	Conjunto de rastrillo	2013	RODILLO	56-6230
ProStripe 560		8	Conjunto inferior	Todos	COJINETE	111-1276
		8	Conjunto inferior	Todos	COJINETE DE RODILLOS	111-1492
ProCore Procesador	<i>Aireador</i>	16	Rueda – interior	Todos	CONJUNTO DE COJINETE DE RODILLOS CÓNICOS	254-106
		17	Rueda – interior	Todos	ANILLO DE RODADURA DEL COJINETE – TAZA CÓNICA	254-107
		16	Rueda – exterior	Todos	CONJUNTO DE COJINETE DE RODILLOS CÓNICOS	254-92
		17	Rueda – exterior	Todos	ANILLO DE RODADURA DEL COJINETE – TAZA CÓNICA	254-72

GUÍA DE REFERENCIA RÁPIDA

CORREAS

Greensmaster® – Cortacéspedes con conductor

Equipos	Descripción	Aplicación	N° de Pieza
Greensmaster 500	CORREA EN V	Transmisión/Embrague	95-1811
Greensmaster 800	CORREA	Transmisión del molinete	65-6200
	CORREA	Transmisión rueda de transporte	65-6210
	CORREA	Transmisión de tambor	65-9080
	CORREA	Transmisión del groomer	65-9700
	CORREA EN V (JUEGO DE 2)	Transmisión contraeje	92-9218
Greensmaster 1000	CORREA	Transmisión del molinete	65-6200
	CORREA	Transmisión rueda de transporte	65-6210
	CORREA	Transmisión de tambor	65-9080
	CORREA	Transmisión del groomer	65-9700
	CORREA EN V (JUEGO DE 2)	Transmisión contraeje (1990-95 – 04050 y 04051)	65-7270
	CORREA EN V (JUEGO DE 2)	Transmisión contraeje (1995 y posteriores – 04052)	92-9218
Greensmaster 1600 2600	CORREA	Transmisión del molinete	65-6200
	CORREA	Transmisión rueda de transporte	65-6210
	CORREA	Transmisión de tambor	65-9080
	CORREA	Transmisión del groomer	65-9700
	CORREA EN V (JUEGO DE 2)	Transmisión contraeje	92-9218
Greensmaster Flex 18 1800 1820	CORREA	Transmisión del molinete	99-2022
	CORREA	Transmisión de tambor	117-1353
	CORREA	Transmisión del groomer	120-2763
	CORREA	Transmisión del molinete	115-6743
	CORREA	Transmisión de tambor	115-6744
Greensmaster Flex 21 2100 2120	CORREA	Transmisión del molinete	99-2022
	CORREA	Transmisión tambor (2001-2005)	99-2023
	CORREA	Transmisión tambor (2006 y posteriores)	117-1353
	CORREA	Transmisión del groomer	120-2763
	CORREA	Transmisión del molinete	115-6743
	CORREA	Transmisión de tambor	115-6744
Greensmaster 3000D	CORREA EN V	Transmisión Alternador/Bomba de agua (1989-1996)	67-4410
Unidades de corte Greensmaster	CORREA EN V MÚLTIPLE	Transmisión groomer (Unidades de corte estilo 3050 y 3200)	95-0728
	CORREA	Transmisión groomer (Unidades de corte estilo 3/300/3000)	65-9700
	CORREA	Transmisión groomer (Unidades de corte DPA)	120-2763
	CORREA EN V	Conjunto de cepillo de rodillo derecho	105-5720
Greensmaster 3300 3320 3400 3420	CORREA EN V	Conjunto alternador/motor	119-4486
	CORREA EN V	Conjunto generador y bastidor motor	117-4464

Reelmaster®

Equipos	Descripción	Aplicación	N° de Pieza	
Reelmaster 216	CORREA EN V	Transmisión del molinete	61-3380	
	CORREA	Transmisión eje secundario	61-3390	
	CORREA EN V MÚLTIPLE	Transmisión bomba	61-3400	
Reelmaster 216D	CORREA EN V	Transmisión ventilador de refrigeración	83-9020	
	CORREA EN V MÚLTIPLE	Transmisión eje secundario	92-3187	
Reelmaster 2000D 2300D 2600D	CORREA EN V MÚLTIPLE	Transmisión bomba	93-6840	
	Reelmaster 3100D	CORREA EN V MÚLTIPLE	Transmisión bomba	95-8730
		CORREA EN V	Transmisión alternador	99-3467
Reelmaster 335D 3500D/3550D 3555D 3575D	CORREA	Transmisión del molinete	47-7160	
	CORREA	Transmisión molinete escarificadora	47-7160	
	CORREA	Correa de sincronización	74-8830	
	CORREA	Correa en V, Sistema de alternador y polea	104-3494	
	CORREA	Correa 3V – Conjunto de bomba de pistones y engranajes	99-3619	

*No ilustrado. **No se vende por separado. Para el contenido del kit, ver páginas 20-33. Precios sujetos a modificación sin previo aviso. Consulte el Catálogo de piezas o el Master Parts Viewer (visualizador general de piezas) para asegurarse de haber especificado la pieza correcta; la pieza que usted necesita puede no estar incluida en esta lista. toro.com/parts

Reelmaster® – continuación

Equipos	Descripción	Aplicación	N° de Pieza	
Reelmaster 450D	CORREA	Transmisión del molinete	47-7160	
	CORREA	Transmisión Molinete Escarificadora	47-7160	
	CORREA	Correa del ventilador	62-6390	
Reelmaster 4000D	CORREA	Transmisión del molinete	47-7160	
	CORREA	Transmisión molinete escarificadora	47-7160	
	CORREA EN V	Transmisión alternador	98-7705	
Reelmaster 4500D	CORREA	Transmisión del molinete	47-7160	
	CORREA	Transmisión Molinete Escarificadora	47-7160	
Reelmaster 223D 5100D 5300D	CORREA EN V	Transmisión Alternador/Bomba de agua	67-4410	
	CORREA EN V	Transmisión alternador	98-9676	
	CORREA	Transmisión cepillo rodillo trasero	108-6709	
Reelmaster 5500D	CORREA EN V	Transmisión ventilador de refrigeración	98-3921	
	CORREA EN V	Transmisión alternador	98-9676	
	CORREA	Transmisión cepillo rodillo trasero	108-6713	
	CORREA	Transmisión del groomer	108-0617	
Reelmaster 5210 5410	CORREA EN V	Transmisión alternador	98-9676	
	CORREA	Transmisión cepillo rodillo trasero	110-1746	
	CORREA	Transmisión del groomer	108-4497	
Reelmaster 5510 5610	CORREA EN V	Transmisión alternador	98-9676	
	CORREA	Transmisión cepillo rodillo trasero	110-1747	
	CORREA	Transmisión del groomer	110-1716	
	Reelmaster 6500D 6700D	CORREA EN V MÚLTIPLE	Transmisión alternador – Peugeot	94-3256
		CORREA EN V	Transmisión alternador – Kubota	98-9676
		CORREA	Transmisión cepillo rodillo trasero	108-6713
		CORREA	Correa sincronización (1995-2001, N° serie hasta 210999999)	74-8830
CORREA	Transmisión cepillo rodillo trasero (unidades de corte SPA)	108-6713		
CORREA	Transmisión groomer (unidades de corte SPA)	108-0617		
CORREA	Transmisión cepillo rodillo trasero (unidades de corte DPA)	110-1747		
CORREA	Transmisión groomer (Unidades de corte DPA)	110-1716		
Reelmaster 7000D	CORREA	Conjunto alternador/polea	120-5824	

Groundsmaster®

Equipos	Descripción	Aplicación	N° de Pieza
Groundsmaster 52	CORREA EN V	Transmisión PTO (se requieren 2)	41-9150
Groundsmaster 62	CORREA EN V MÚLTIPLE	Toma de fuerza	44-8990
Groundsmaster 217D	CORREA EN V MÚLTIPLE	Toma de fuerza	44-8990
Groundsmaster 220	CORREA EN V MÚLTIPLE	Toma de fuerza	44-8990
Carcasas Groundsmaster Serie 52 62 200	CORREA EN V	Carcasa 132 cm DT y DL – Transmisión del eje	27-1160
	CORREA EN V	Carcasa 158 cm DT y DL – Transmisión del eje	44-6260
	CORREA EN V	Guardian 158 cm – Transmisión del eje	92-5588
	CORREA EN V	Carcasa 183 cm DL – Transmisión del eje	57-0240
Groundsmaster 223D	CORREA EN V	Toma de fuerza	63-6240
	CORREA EN V	Transmisión Alternador/Bomba de agua (1992-1997)	67-4410
Groundsmaster 224	CORREA EN V	Toma de fuerza	63-6240
	CORREA EN V	Transmisión Alternador/Bomba de agua	67-4410
Groundsmaster 225	CORREA EN V	Toma de fuerza	63-6240
	CORREA EN V	Transmisión Alternador/Bomba de agua (1999-2004)	99-9156
Groundsmaster 228D	CORREA EN V	Toma de fuerza	63-6240
	CORREA EN V	Transmisión Alternador/Bomba de agua	104-3494

GUÍA DE REFERENCIA RÁPIDA

CORREAS

Groundsmaster® – continuación

Equipos	Descripción	Aplicación	N° de Pieza
Groundsmaster 322D 325D	CORREA EN V MÚLTIPLE	Toma de fuerza	106-4383
	CORREA EN V	Transmisión alternador	42-9100
	CORREA	Correa del ventilador	43-5910
Groundsmaster 327	CORREA EN V MÚLTIPLE	Toma de fuerza	106-4383
Groundsmaster 328D	CORREA EN V	Transmisión alternador	98-9676
	CORREA EN V MÚLTIPLE	Toma de fuerza	106-4383
	CORREA	Correa del ventilador	105-3693
Groundsmaster 345	CORREA EN V MÚLTIPLE	Toma de fuerza	106-4383
	CORREA EN V	Correa del ventilador	67-8510
	CORREA EN V	Transmisión alternador (1994-2004)	92-9785
Carcasas Groundsmaster Serie 300	CORREA EN V	Carcasa 183 cm DT y DL – Transmisión del eje (se requieren 3)	21-0890
	CORREA HEXAGONAL	Carcasa Guardian 183 cm – Transmisión del eje	93-8457
	CORREA EN V	Carcasa central TriFlex 224 cm – Transmisión del eje	63-1510
	CORREA EN V	Carcasas laterales TriFlex 224 cm – Transmisión del eje	72-3760
	CORREA EN V	Carcasa central FLEX 183 cm – Transmisión del eje	99-9770
Groundsmaster 3000 3000D	CORREA HEXAGONAL	183 cm DL y DT y Guardian – Transmisión del eje	93-8457
	CORREA EN V	DT y Guardian 213 cm – Transmisión carcasa lateral	93-4839
	CORREA HEXAGONAL	DT y Guardian 213 cm – Transmisión carcasa central	93-4838
Groundsmaster 3280D	CORREA EN V MÚLTIPLE	Toma de fuerza	63-6240
	CORREA EN V	Transmisión Alternador/Bomba de agua	104-3494
Groundsmaster 3320	CORREA EN V MÚLTIPLE	Toma de fuerza	63-6240
	CORREA EN V	Transmisión Alternador/Bomba de agua	99-9156
Groundsmaster 360	CORREA EN V	Conjunto de componentes del motor	115-0123
	CORREA EN V	Conjunto de aire acondicionado	117-3399
	CORREA EN V	Carcasa Guardian 183 cm – Transmisión del eje derecho	110-9592
	CORREA EN V	Carcasa Guardian 183 cm – Transmisión del eje izquierdo	110-9593
	CORREA EN V	Carcasa 183 cm DL – Transmisión del eje izquierdo	110-9591
	CORREA EN V	Carcasa 183 cm DL – Transmisión del eje derecho	110-9590
Groundsmaster 3500D 3505D	CORREA EN V	Transmisión alternador	98-9676
	CORREA EN V MÚLTIPLE	Transmisión hidrostática	99-3619
Groundsmaster 4000D	CORREA EN V	Transmisión del eje	55-7660
	CORREA EN V	Transmisión alternador	98-7705
Groundsmaster 4100D	CORREA EN V	Transmisión alternador	98-7705
Groundsmaster 4300D	CORREA EN V	Ventilador/Alternador	98-9676
Groundsmaster 4500D/4700D	CORREA EN V	Transmisión alternador	98-7705
Groundsmaster 455D	CORREA EN V MÚLTIPLE	Transmisión alternador	94-3256
	CORREA EN V	Carcasas laterales – Transmisión del eje (1992-00 N° 20000200)	86-1960
	CORREA EN V	Carcasas laterales – Transmisión del eje (2000 N° 20000201-03)	100-2588
	CORREA EN V	Carcasa central Quadfloat 320 cm – Transmisión del eje	86-1970
Groundsmaster 580D	CORREA	Correa de sincronización	74-8830
	CORREA HEXAGONAL	Carcasa central – Transmisión del eje	93-8457
Groundsmaster 5900/5910	CORREA EN V	Carcasa lateral – Transmisión del eje	99-2318
	CORREA EN V	Carcasa central – Transmisión del eje	112-7376
Groundsmaster 7200 7210	CORREA EN V	Carcasas central y lateral – Transmisión del eje	112-7377
	CORREA EN V	Transmisión alternador	98-9676
	CORREA EN V	Carcasa Guardian 158 cm – Transmisión del eje izquierdo	110-9595
	CORREA EN V	Carcasa Guardian 158 cm – Transmisión del eje derecho	110-9594
	CORREA EN V	Carcasa Guardian 183 cm – Transmisión del eje izquierdo	110-9593
	CORREA EN V	Carcasa Guardian 183 cm – Transmisión del eje derecho	110-9592
	CORREA EN V	Carcasa 183 cm DL – Transmisión del eje izquierdo	110-9591
	TRANSMISIÓN POR CORREA	Carcasa de 152 cm DL – Transmisión del eje	105-0887
CORREA EN V	Carcasa 152 cm DL – Transmisión del eje	67-6920	

Aireador

Equipos	Descripción	Aplicación	N° de Pieza
ProCore 440	CORREA EN V	Carcasa 183 cm DL – Transmisión del eje derecho	110-9590
	CORREA EN V MÚLTIPLE	Transmisión del brazo de taladros	100-7644
ProCore 660 880	CORREA EN V MÚLTIPLE	Transmisión de taladros	100-5392
	CORREA EN V MÚLTIPLE	Transmisión del brazo de taladros	100-5392
ProCore 648	CORREA EN V MÚLTIPLE	Correa de transmisión primaria	105-0989
	CORREA MÚLTIPLE	Correa de transmisión secundaria	105-0991
ProCore 864 1298	CORREA MÚLTIPLE	Correa de transmisión secundaria	110-4327

Workman®

Equipos	Descripción	Aplicación	N° de Pieza
Workman 1100	CORREA MÚLTIPLE	Transmisión	99-7143
Workman 1300D	CORREA EN V	Transmisión de la bomba hidráulica	93-7140
	CORREA EN V	Transmisión Alternador/Bomba de agua	98-2947
Workman 2100 2110	CORREA EN V	Arranque	99-7133
	CORREA EN V	Transmisión CVT	99-7144
Workman 3100 3120	CORREA EN V	Transmisión de la bomba hidráulica	87-8370
Workman 3200 4200	CORREA EN V	Transmisión regulador (1993-2001)	87-3200
	CORREA EN V	Transmisión de la bomba hidráulica (1993-2001)	87-3210
	CORREA EN V	Transmisión de la bomba hidráulica (2002 y posteriores)	93-7140
	CORREA EN V	Transmisión Alternador/Bomba de agua (1993-2001)	92-2041
	CORREA EN V	Transmisión Alternador/Bomba de agua (2002 y posteriores)	99-9156
Workman 210 3220 3420	CORREA EN V	Transmisión regulador	87-3200
	CORREA EN V	Transmisión Alternador/Bomba de agua	92-2041
Workman 3300D 4300D	CORREA EN V	Transmisión de la bomba hidráulica (1993-1997)	87-3210
	CORREA EN V	Transmisión de la bomba hidráulica (1998 y posteriores)	93-7140
	CORREA EN V	Transmisión Alternador/Bomba de agua (1993-1997)	67-4410
	CORREA EN V	Transmisión Alternador/Bomba de agua (1998-2001)	98-2947
	CORREA EN V	Transmisión Alternador/Bomba de agua (2002 y posteriores)	99-9156
Workman 3310D 3320D	CORREA EN V	Transmisión de la bomba hidráulica	93-7140
	CORREA EN V	Transmisión Alternador/Bomba de agua	98-2947
Workman MD	CORREA EN V	Arranque	112-3131
	CORREA MÚLTIPLE	Transmisión	99-7143
Workman MDX	CORREA EN V	Arranque	112-2911
	CORREA MÚLTIPLE	Transmisión	112-2912
	CORREA EN V	Motor, embrague/limpiador de aire	136-6296
Workman MDX-D	CORREA EN V	Arranque	112-2511
Workman HD	CORREA EN V	Transmisión de la bomba hidráulica	87-8370
Workman HDX/HDX-D	CORREA EN V	Transmisión Alternador/Bomba de agua (2009-2013)	117-4922
	CORREA EN V	Transmisión Alternador/Bomba de agua (2013 y posteriores)	110-3796
HDX Auto	CORREA – CVT	Correa – Conjunto caja de engranajes	121-9612

GUÍA DE REFERENCIA RÁPIDA

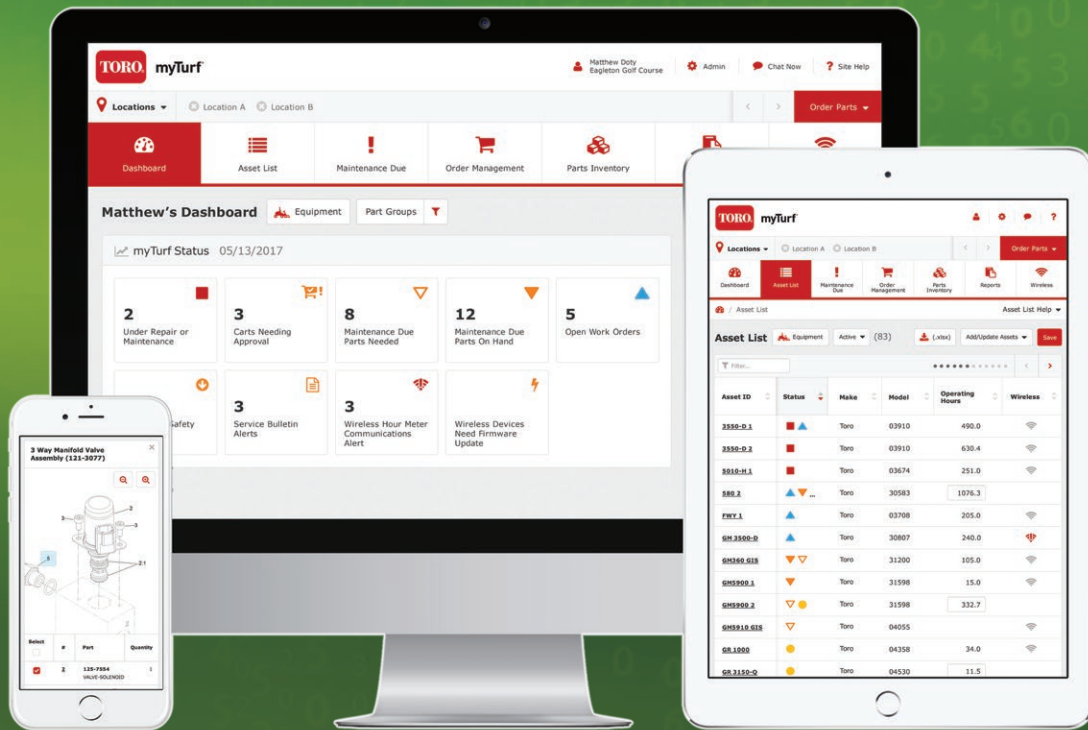
CORREAS

Multi Pro®

Equipos	Descripción	Aplicación	N° de Pieza
1100	CORREA	Tracción	41679
1200	CORREA	Conjunto motor y caja de engranajes	117-5896
1250	CORREA	Conjunto motor y caja de engranajes	117-5896
1750	CORREA – SÍNCRONA	Soporte del motor	125-0765
5700	CORREA EN V	Transmisión alternador	98-9676
5800	CORREA EN V	Transmisión alternador	98-9676

Equipos de césped especializados

Equipos	Descripción	Aplicación	N° de Pieza
ProCore Procesador	CORREA EN V	Transmisión motor (juego de 3)	110-2772
	CORREA EN V	Transmisión picadora	115-8957
	CORREA	Transmisión cepillo	112-4254
	CORREA EN V	Eje rincón	115-2951
Barredora Rake-0-Vac	CORREA EN V	Conjunto motor y embrague/silenciador	13-2650
	CORREA EN V	Conjunto impulsor/motor/embrague y silenciador	93-0183
	CORREA EN V	Conjunto protector	93-4034
ProStripe 560	CORREA	VARIADOR CORREA (520)	411024

TORO**myTurf® Pro**

Solicite piezas *online*, cualquier día y a cualquier hora

- Solicite equipos y piezas de riego de Toro *online*, cualquier día y a cualquier hora
- Planifique tareas de mantenimiento y gestione reparaciones
- Acceda a materiales de referencia actualizados



toro.com/myTurfPro

GUÍA DE REFERENCIA RÁPIDA

CUCHILLAS

Tabla de referencia – Cuchillas – Groundsmaster®										
Unidad GM	Carcasa de corte	Modelo de carcasa	Longitud de la cuchilla	Combinación	Vela de ángulo	Flujo medio	Flujo alto	Mulching Atomic®	Plana	De serie
3280-D	DL 132 cm	30555	46 cm				44-5480	104-1301		27-0990-03
	Pack de mantenimiento							108-1477		
	DL 152 cm	30366	52 cm				110-4702-03	110-4703-03		110-4701
	DT y Guardian 157 cm	30403	55 cm					107-0214-03		92-5608-03
	DL 183 cm	31336	62 cm			110-0621-03	110-0622-03	110-0624-03		
	DT y Guardian 183 cm	31335 30303	64 cm							121-5347-03
360	DL 152 cm	30456	52 cm			110-4701	110-4702-03	110-4703-03		110-4701
	Guardian 158 cm	30457	55,2 cm					107-0214-03	110-6115-03	92-5608-03
	DL 183 cm	30481	62 cm			110-0621-03	110-0622-03	110-0624-03		110-0621-03
	DT y Guardian 183 cm	30353	64 cm	125-9444-03					112-9586-03	121-5347-03
	DT 254 cm	31101	48,3 cm	106-7166-03				132-1319		
Pack de mantenimiento							132-1325			
	64 cm		125-9444-03							
3500-D 3500-G 3505-D	DT 69 cm	30834	68,6 cm	108-9026-03	105-9810-03		104-5183	107-0235-03		
	Pack de mantenimiento								108-1462	
4000-D 4010-D	Carcasas centrales y laterales		55,2 cm					107-0214-03	110-6115-03	92-5608-03
	Pack de mantenimiento							108-1450	110-6130	117-2722

3/1/2017



CUCHILLA DE FLUJO/VELA ALTA

- Proporciona la mejor calidad de corte en la mayoría de las condiciones de hierba.
- Proporciona un flujo de aire mejorado.



CUCHILLA ATOMIC

- Proporciona la mejor calidad de corte mientras se realiza mulching.
- La cuchilla preferida para aplicaciones de mulching.



CUCHILLA DE FLUJO/VELA MEDIA

- Proporciona una mejor calidad de corte.
- Mejor rendimiento global en la mayoría de condiciones.



CUCHILLA PLANA

- Bajo nivel sonoro.
- Menor consumo.
- Menor velocidad de descarga de los recortes.

Tabla de referencia – Cuchillas – Groundsmaster®										
Unidad GM	Carcasa de corte	Modelo de carcasa	Longitud de la cuchilla	Combinación	Vela de ángulo	Flujo medio	Flujo alto	Mulching Atomic®	Plana	De serie
4100-D 4110-D	Carcasas centrales y laterales		48,3 cm	106-7166-03				107-0215-03	110-6116-03	
	Pack de mantenimiento			130-2660				108-1451	110-6140	
4300-D	DT 55,9 cm	30845	55,9 cm	108-7395-03	117-0209-03		114-0434-03	114-0435-03		
	Pack de mantenimiento				119-6957					
4500-D	DT 69 cm	30834	69 cm	108-9026-03	105-9810-03		104-5183	107-0235-03		
	Pack de mantenimiento							108-1463		
4700-D	DT 69 cm	30834	69 cm	108-9026-03	105-9810-03		104-5183	107-0235-03		
	Pack de mantenimiento							108-1464		
T3 5900 T3 5910	3 carcasas DT		50,8 cm	110-5946-03				110-5948-03		
	Pack de mantenimiento			115-8896				114-0897		
T4 5900 T4 5910	3 carcasas DT		50,8 cm					132-1390-03		130-9151
	Pack de mantenimiento							132-1391		132-1392
7200 7210	DL 152 cm	30456	52 cm			110-4701	110-4702-03	110-4703-03		110-4701
	DT y Guardian 157 cm	60457	55,2 cm					107-0214-03	110-6115-03	92-5608-03
	DL 183 cm	30481	62 cm			110-0621-03	110-0622-03	110-0624-03		110-0621-03
	DT y Guardian 183 cm	30353	64 cm	125-9444-03					112-9586-03	121-5347-03
	DT 254 cm	31101	48,3 cm	106-7166-03				132-1319		
Pack de mantenimiento							132-1325			
	64 cm		125-9444-03							

3/1/2017



CUCHILLA DE FLUJO/VELA ALTA

- Proporciona la mejor calidad de corte en la mayoría de las condiciones de hierba.
- Proporciona un flujo de aire mejorado.



CUCHILLA ATOMIC

- Proporciona la mejor calidad de corte mientras se realiza el mulching.
- La cuchilla preferida para aplicaciones de mulching.



CUCHILLA DE FLUJO/VELA MEDIA

- Proporciona una mejor calidad de corte.
- Mejor rendimiento global en la mayoría de condiciones.



CUCHILLA PLANA

- Bajo nivel sonoro.
- Menor consumo.
- Menor velocidad de descarga de los recortes.

GUÍA DE REFERENCIA RÁPIDA

CUCHILLAS

Groundsmaster®

Equipos	Descripción	Aplicación	Nº de Pieza
Carcasas	CUCHILLA DE SERIE	Carcasa DL y DT 132 cm (Cuchilla 46 cm)	27-0990-03
Groundsmaster Serie 52	CUCHILLA DE VELA ALTA	Carcasa DL y DT 132 cm (Cuchilla 46 cm)	44-5480
	CUCHILLA ATOMIC	Carcasa DL y DT 132 cm (Cuchilla 46 cm)	104-1301
62	PACK DE MANTENIMIENTO CUCHILLA ATOMIC	Carcasa DL y DT 132 cm (6 cuchillas N° 104-1301)	108-1477
200	CUCHILLA DE SERIE	Guardian 158 cm (Cuchilla 55 cm)	92-5608-03
	CUCHILLA DE SERIE	Carcasa DL y DT 158 cm (Cuchilla 55 cm)	44-6250-03
	CUCHILLA DE VELA ALTA	Carcasa DL y DT 158 cm (Cuchilla 55 cm)	77-6710-03
	CUCHILLA ATOMIC	Carcasa DL y DT 158 cm (Cuchilla 55 cm)	104-1303
	PACK DE MANTENIMIENTO CUCHILLA ATOMIC	Carcasa DL y DT 158 cm (6 cuchillas N° 104-1303)	106-0631
	CUCHILLA DE SERIE	Carcasa DL y DT 183 cm (Cuchilla 24,75"/62,9 cm)	94-1861-03
	CUCHILLA DE VELA ALTA	Carcasa DL y DT 183 cm (Cuchilla 63 cm)	104-4569-03
	CUCHILLA ATOMIC	Carcasa DL y DT 183 cm (Cuchilla 63 cm)	104-1304
	PACK DE MANTENIMIENTO CUCHILLA ATOMIC	Carcasa DL y DT 183 cm (6 cuchillas N° 104-1304)	108-1478
Carcasas	CUCHILLA DE SERIE	Guardian 183 cm (Cuchilla 63,5 cm)	85-6040-03
Groundsmaster Serie 72	CUCHILLA DE SERIE	Carcasa 183 cm DL y DT (Cuchilla 63,5 cm)	29-5530-03
	CUCHILLA DE VELA ALTA	Carcasa 183 cm DL y DT (Cuchilla 63,5 cm)	23-2410-03
300	CUCHILLA ATOMIC	Carcasa 183 cm DL y DT (Cuchilla 63,5 cm)	106-4353-03
	PACK DE MANTENIMIENTO CUCHILLA ATOMIC	Carcasa DL y DT 183 cm (6 cuchillas N° 106-4354)	108-1454
	CUCHILLA DE SERIE	Carcasa TriFlex 224 cm (Cuchilla 48 cm)	63-0080-03
Groundsmaster 455D	CUCHILLA DE SERIE	Carcasa Quadfloat 320 cm (Cuchilla 48 cm)	86-0010-03
	CUCHILLA ATOMIC	Carcasa Quadfloat 320 cm (Cuchilla 48 cm)	107-0216-03
	PACK DE MANTENIMIENTO CUCHILLA ATOMIC	Carcasa Quadfloat 320 cm (7 cuchillas N° 107-0216-03)	108-1452
Groundsmaster 580D	CUCHILLA DE SERIE	Carcasas centrales y laterales (Cuchilla 51 cm)	69-6920-03
	CUCHILLA ATOMIC	Carcasas centrales y laterales (Cuchilla 51 cm)	107-0217-03
	PACK DE MANTENIMIENTO CUCHILLA ATOMIC	Carcasas centrales y laterales (11 cuchillas N° 107-0217-03)	108-1453
Groundsmaster 3000	CUCHILLA DE SERIE	Guardian 183 cm (Cuchilla 63,5 cm)	85-6040-03
	CUCHILLA DE SERIE	Carcasa 183 cm DT (Cuchilla 63,5 cm)	93-4982
	CUCHILLA DE SERIE	Carcasa Contour 208 cm (Cuchilla 56 cm)	93-8409
Groundsmaster 3280D	CUCHILLA DE SERIE	Carcasa DL y DT 132 cm (Cuchilla 46 cm)	27-0990-03
3320	CUCHILLA DE VELA ALTA	Carcasa DL y DT 132 cm (Cuchilla 46 cm)	44-5480
	CUCHILLA ATOMIC	Carcasa DL y DT 132 cm (Cuchilla 46 cm)	104-1301
	PACK DE MANTENIMIENTO CUCHILLA ATOMIC	Carcasa DL y DT 132 cm (6 cuchillas N° 104-1301)	108-1477
	CUCHILLA DE VELA MEDIA	Carcasa DL 152 cm (Cuchilla 52 cm)	110-4701
	CUCHILLA DE VELA ALTA	Carcasa DL 152 cm (Cuchilla 52 cm)	110-4702-03
	CUCHILLA ATOMIC	Carcasa DL 152 cm (Cuchilla 52 cm)	110-4703-03
	CUCHILLA DE SERIE	158 cm DT y Guardian (Cuchilla 63,5 cm)	92-5608-03
	CUCHILLA ATOMIC	158 cm DT (Cuchilla 55 cm)	107-0214-03
	CUCHILLA DE SERIE	Carcasa 183 cm DT y Guardian (Cuchilla 62 cm)	121-5347-03
	CUCHILLA DE VELA MEDIA	Carcasa DL 183 cm (Cuchilla 62 cm)	110-0621-03
	CUCHILLA DE VELA ALTA	Carcasa DL 183 cm (Cuchilla 62 cm)	110-0622-03
	CUCHILLA ATOMIC	Carcasa DT y DL 183 cm (Cuchilla 62 cm)	110-0624-03

VELA ALTA

- Proporciona la mejor calidad de corte en la mayoría de las condiciones de hierba.
- La cuchilla preferida para aplicaciones de ensacado.

VELA MEDIA

- Proporciona una mejor calidad de corte.
- Mejor rendimiento global en la mayoría de condiciones.

Groundsmaster® – continuación

Equipos	Descripción	Aplicación	Nº de Pieza
Groundsmaster 3500D 3505D	CUCHILLA DE SERIE	Carcasa 69 cm (Cuchilla 69 cm) (2000-05)	105-9810-03
	CUCHILLA DE VELA ALTA	Carcasa 69 cm (Cuchilla 69 cm) (2000-05)	104-5183
	CUCHILLA COMBINADA	Carcasa 69 cm (Cuchilla 69 cm) (2006 y posteriores)	108-9026-03
	CUCHILLA ATOMIC	Carcasa 69 cm (Cuchilla 69 cm) (2006 y posteriores)	107-0235-03
	PACK DE MANTENIMIENTO CUCHILLA ATOMIC	Carcasa 69 cm (6 cuchillas N° 107-0235-03)	108-1462
Groundsmaster 360	CUCHILLA ATOMIC	Carcasa DL y Guardian 183 cm (Cuchilla 62 cm)	110-0624-03
	CUCHILLA DE VELA MEDIA	Carcasa DL y Guardian 183 cm (Cuchilla 62 cm)	110-0622-03
	CUCHILLA DE VELA ALTA	Carcasa 254 cm (Cuchilla 48,3 cm)	132-1319
Groundsmaster 4000D	CUCHILLA DE SERIE	Carcasa 335 cm (Cuchilla 55 cm)	92-5608-03
	DE SERIE PACK DE MANTENIMIENTO CUCHILLA	Carcasa 335 cm (7 cuchillas N° 92-5608-03)	117-2722
	CUCHILLA DE VELA PLANA	Carcasa 335 cm (Cuchilla 55 cm)	110-6115-03
	PACK DE MANTENIMIENTO – CUCHILLAS DE VELA PLANA	Carcasa 335 cm (7 cuchillas N° 110-6115-03)	110-6130
	CUCHILLA ATOMIC	Carcasa 335 cm (Cuchilla 55 cm)	107-0214-03
Groundsmaster 4100D	PACK DE MANTENIMIENTO CUCHILLA ATOMIC	Carcasa 335 cm (7 cuchillas N° 107-1214-03)	108-1450
	CUCHILLA DE SERIE	Carcasa 315 cm (Cuchilla 48 cm)	106-7166-03
	CUCHILLA DE VELA PLANA	Carcasa 315 cm (Cuchilla 48 cm)	110-6116-03
	PACK DE MANTENIMIENTO – CUCHILLAS DE VELA PLANA	Carcasa 315 cm (7 cuchillas N° 110-6116-03)	110-6140
	CUCHILLA ATOMIC	Carcasa 315 cm (Cuchilla 48 cm)	107-0215-03
Groundsmaster 4300D	PACK DE MANTENIMIENTO CUCHILLA ATOMIC	Carcasa 315 cm (7 cuchillas N° 107-1215-03)	108-1451
	CUCHILLA COMBINADA	Carcasa Contour Plus 56 cm (Cuchilla de 56 cm)	108-7395-03
	PACK DE MANTENIMIENTO CUCHILLA COMBINADA	5 de 108-7395-03	119-6957
	CUCHILLA DE VELA ALTA	Carcasa Contour Plus 56 cm (Cuchilla de 56 cm)	114-0434-03
	CUCHILLA ATOMIC	Carcasa Contour Plus 56 cm (Cuchilla de 56 cm)	114-0435-03
Groundsmaster 4500D	CUCHILLA CON VELA DE ÁNGULO	Carcasa Contour Plus 56 cm (Cuchilla de 56 cm)	117-0209-03
	CUCHILLA DE SERIE	Carcasa 69 cm (Cuchilla 69 cm) (2002-05)	105-9810-03
	CUCHILLA DE VELA ALTA	Carcasa 69 cm (Cuchilla 69 cm) (2002-05)	104-5183
	CUCHILLA COMBINADA	Carcasa 69 cm (Cuchilla 69 cm) (2006 y posteriores)	108-9026-03
	CUCHILLA ATOMIC	Carcasa 69 cm (Cuchilla 69 cm) (2006 y posteriores)	107-0235-03
Groundsmaster 4700D	PACK DE MANTENIMIENTO CUCHILLA ATOMIC	Carcasa 69 cm (5 cuchillas N° 107-0235-03)	108-1463
	CUCHILLA DE SERIE	Carcasa 69 cm (Cuchilla 69 cm) (2002-05)	105-9810-03
	CUCHILLA DE VELA ALTA	Carcasa 69 cm (Cuchilla 69 cm) (2002-05)	104-5183
	CUCHILLA COMBINADA	Carcasa 69 cm (Cuchilla 69 cm) (2006 y posteriores)	108-9026-03
	CUCHILLA ATOMIC	Carcasa 69 cm (Cuchilla 69 cm) (2006 y posteriores)	107-0235-03
Groundsmaster 5900 5910	PACK DE MANTENIMIENTO CUCHILLA ATOMIC	Carcasa 69 cm (7 cuchillas N° 107-0235-03)	108-1464
	CUCHILLA DE SERIE	Carcasas centrales y laterales (Cuchilla 50,8 cm) Tier 3	110-5946-03
	DE SERIE PACK DE MANTENIMIENTO CUCHILLA	Carcasas centrales y laterales (11 cuchillas N° 110-5946-03) Tier 3	115-8896
	CUCHILLA ATOMIC	Carcasas centrales y laterales (Cuchilla 50,8 cm) Tier 3	110-5948-03
	PACK DE MANTENIMIENTO CUCHILLA ATOMIC	Carcasas centrales y laterales (11 cuchillas N° 110-5948-03) Tier 3	114-0897
	CUCHILLA DE SERIE	Carcasas centrales y laterales (Cuchilla 50,8 cm) Tier 4	130-9151-03
	CUCHILLA ATOMIC	Carcasas centrales y laterales (Cuchilla 50,8 cm) Tier 4	132-1390-03
	PACK DE MANTENIMIENTO CUCHILLA ATOMIC	Carcasas centrales y laterales (11 cuchillas N° 132-1390-03) Tier 4	132-1391
Groundsmaster 7200 7210	PACK DE MANTENIMIENTO CUCHILLA ESTÁNDAR	Carcasas centrales y laterales (11 cuchillas N° 130-9151-03) Tier 4	132-1392
	CUCHILLA DE SERIE	Guardian 158 cm (Cuchilla 55 cm)	92-5608-03
	CUCHILLA DE SERIE	Guardian 183 cm (Cuchilla 62 cm)	121-5347-03
	CUCHILLA DE VELA MEDIA	Carcasa DL 183 cm (Cuchilla 62 cm)	110-0621-03
	CUCHILLA DE VELA ALTA	Carcasa DL 183 cm (Cuchilla 62 cm)	110-0622-03
	CUCHILLA ATOMIC	Carcasa DL 183 cm (Cuchilla 62 cm)	110-0624-03
	CUCHILLA DE VELA PLANA	Guardian 183 cm (Cuchilla 62 cm)	112-9586-03
	CUCHILLA DE VELA ALTA	Carcasa 254 cm (Cuchilla 48,3 cm)	132-1319

VELA BAJA

- Bajo nivel sonoro.
- Menor consumo.
- Menor velocidad de descarga de los recortes.

ATOMIC

- El diseño agresivo de los dientes tritura la hierba, dejando un mulching fino.

GUÍA DE REFERENCIA RÁPIDA

FILTROS

Greensmaster® – Cortacéspedes dirigidos

Equipos	Descripción	Nº de Pieza
Greensmaster 500/800/1000/1600/2600	Kit de mantenimiento (2004 – 2011)	30065**
	Kit de mantenimiento (2012 y posteriores)	30097**
	FILTRO DE AIRE, ELEMENTO – PRINCIPAL	93-8636
	FILTRO DE AIRE, ELEMENTO – ENVOLTORIO	93-8637
	MALLA FILTRO DE COMBUSTIBLE GASOLINA (SOLAMENTE GR 1000 1995–MEDIADOS 1996 Y POSTERIORES)	93-8684
	MALLA FILTRO DE COMBUSTIBLE GASOLINA	94-6826
Greensmaster Flex 18/1800/1820 Flex 21/2100/2120	Kit de mantenimiento (2004 – 2011)	30065**
	Kit de mantenimiento (2012 y posteriores)	30097**
	FILTRO DE AIRE, ELEMENTO – PRINCIPAL	93-8636
	FILTRO DE AIRE, ELEMENTO – ENVOLTORIO	93-8637
	MALLA FILTRO DE COMBUSTIBLE GASOLINA	94-6826

Greensmaster® – Cortacéspedes con conductor

Equipos	Descripción	Nº de Pieza
Greensmaster 300	FILTRO DE ACEITE DEL MOTOR – ELEMENTO DEL RESPIRADERO	235118
	FILTRO DE AIRE, ELEMENTO	235116
	FILTRO DE COMBUSTIBLE EN LÍNEA	108-3831
	ELEMENTO DE FILTRO DE ACEITE HIDRÁULICO	74-3570
	FILTRO DE AIRE, ELEMENTO	92-0530
Greensmaster 3000	FILTRO DE ACEITE DEL MOTOR – ELEMENTO DEL RESPIRADERO	235118
	FILTRO DE AIRE, ELEMENTO – PRINCIPAL	4508302
	FILTRO DE AIRE, ELEMENTO – ENVOLTORIO	4508301
	FILTRO DE COMBUSTIBLE EN LÍNEA	108-3831
	ELEMENTO DE FILTRO DE ACEITE HIDRÁULICO	74-3570
	FILTRO DE AIRE, ELEMENTO	92-0530
Greensmaster 3000D	FILTRO DE ACEITE DE MOTOR	108-3841
	FILTRO DE AIRE, ELEMENTO	108-3833
	FILTRO DE COMBUSTIBLE DIÉSEL – BOMBA DE COMBUSTIBLE ELÉCTRICA	43-2550
	ELEMENTO FILTRO DE COMBUSTIBLE – DIÉSEL	63-8300
	FILTRO DE ACEITE HIDRÁULICO	74-3570
Greensmaster 3050 3100	FILTRO DE ACEITE DE MOTOR	107-7817
	FILTRO DE AIRE, ELEMENTO – PRINCIPAL	92-0527
	FILTRO DE COMBUSTIBLE EN LÍNEA	94-2690
	FILTRO DE ACEITE HIDRÁULICO	74-3570
Greensmaster 3150	Kit de filtros 400 horas (hasta 2011)	30064**
	Kit filtros 800 horas (2013 y posteriores)	131-6262**
	FILTRO DE ACEITE DE MOTOR	107-7817
	FILTRO DE AIRE, ELEMENTO – PRINCIPAL	92-0527
	FILTRO DE COMBUSTIBLE EN LÍNEA	94-2690
	FILTRO DE ACEITE HIDRÁULICO	107-9531
Greensmaster 3200	FILTRO DE ACEITE DE MOTOR	491056
	FILTRO DE AIRE, ELEMENTO	108-3811
	FILTRO DE COMBUSTIBLE EN LÍNEA (1995-96)	94-2690
	FILTRO DE COMBUSTIBLE EN LÍNEA (1997-98)	108-3854
	ELEMENTO DE FILTRO DE ACEITE HIDRÁULICO	75-1310
Greensmaster 3200D	FILTRO DE ACEITE DE MOTOR	85-4930
	FILTRO DE AIRE, ELEMENTO	108-3811
	FILTRO DE COMBUSTIBLE DIÉSEL	130366040
	ELEMENTO DE FILTRO DE ACEITE HIDRÁULICO	75-1310

Greensmaster® – Cortacéspedes con conductor – continuación

Equipos	Descripción	Nº de Pieza
Greensmaster 3250D	Kit filtros 400 horas (2003-06)	30018**
	Kit filtros 400 horas (2007-2011)	30062**
	Kit filtros 500 horas (2012 y posteriores)	30086**
	FILTRO DE ACEITE DE MOTOR (2007-2011)	108-3842
	FILTRO DE ACEITE DE MOTOR	115-8189
	FILTRO DE AIRE, ELEMENTO	108-3811
	FILTRO DE AIRE DE SEGURIDAD	98-2982
	ELEMENTO DE FILTRO DE COMBUSTIBLE DIÉSEL (2000-06)	100-3192
	ELEMENTO DE FILTRO DE COMBUSTIBLE BIODIÉSEL (2007-2011)	112-9188
	FILTRO – ENROSCABLE	110-9049
ELEMENTO DE FILTRO DE ACEITE HIDRÁULICO (2000-02)	75-1310	
ELEMENTO DE FILTRO DE ACEITE HIDRÁULICO (2003 Y POSTERIORES)	107-9531	
Greensmaster 3300 3320	Kit de filtros 400 horas	30042**
	FILTRO DE COMBUSTIBLE EN LÍNEA	115-7854
	FILTRO DE ACEITE HIDRÁULICO	108-5194
Greensmaster 3400 3420	Kit de filtros 400 horas	30043**
	FILTRO DE ACEITE DE MOTOR	115-8189
	FILTRO DE AIRE	108-3811
	FILTRO DE COMBUSTIBLE DIÉSEL (2008 Y POSTERIORES)	110-9049
	ELEMENTO DE FILTRO DE ACEITE HIDRÁULICO	108-5194

Reelmaster®

Equipos	Descripción	Nº de Pieza
Reelmaster 216	FILTRO DE ACEITE DEL MOTOR – ELEMENTO DEL RESPIRADERO	235118
	FILTRO DE AIRE, ELEMENTO – PRINCIPAL	4508302
	FILTRO DE AIRE, ELEMENTO – ENVOLTORIO	4508301
	FILTRO DE COMBUSTIBLE GASOLINA EN LÍNEA	108-3854
	FILTRO DE ACEITE HIDRÁULICO	54-0110
Reelmaster 216D	FILTRO DE ACEITE DE MOTOR	85-4930
	FILTRO DE AIRE, ELEMENTO	108-3808
	ELEMENTO DE FILTRO DE COMBUSTIBLE DIÉSEL	130336040
	FILTRO DE ACEITE HIDRÁULICO	54-0110
Grounds Pro 2000	FILTRO DE ACEITE DE MOTOR	107-7817
	FILTRO DE AIRE, ELEMENTO – PRINCIPAL	92-0527
	FILTRO DE AIRE, ELEMENTO – ENVOLTORIO	2724905
	FILTRO DE COMBUSTIBLE EN LÍNEA	108-3854
	ELEMENTO DE FILTRO DE ACEITE HIDRÁULICO	54-0110
Grounds Pro 2000D	FILTRO DE ACEITE DE MOTOR	108-3842
	FILTRO DE AIRE, ELEMENTO	108-3811
	SEPARADOR DE ELEMENTOS – FILTRO DE COMBUSTIBLE DIÉSEL	63-8300
	FILTRO DE ACEITE HIDRÁULICO	54-0110
Reelmaster 2000D	FILTRO DE ACEITE DE MOTOR	108-3842
	FILTRO DE AIRE, ELEMENTO (2005 Y POSTERIORES)	108-3811
	SEPARADOR DE ELEMENTOS – FILTRO DE COMBUSTIBLE DIÉSEL	63-8300
	ELEMENTO DE FILTRO DE ACEITE HIDRÁULICO	54-0110

GUÍA DE REFERENCIA RÁPIDA

FILTROS

Reelmaster® – continuación

Equipos	Descripción	N° de Pieza
Reelmaster 2300D 2600D	FILTRO DE ACEITE DE MOTOR	85-4930
	FILTRO DE AIRE, ELEMENTO	108-3811
	ELEMENTO DE FILTRO DE COMBUSTIBLE DIÉSEL	130336040
	ELEMENTO DE FILTRO DE ACEITE HIDRÁULICO	54-0110
Reelmaster 3100	Kit filtros 400 horas (1999-2007)	30016**
	Kit Filtros 400 horas (2008 y posteriores)	30053**
	FILTRO DE ACEITE DE MOTOR	108-3841
	FILTRO DE ACEITE DEL MOTOR – ELEMENTO DEL RESPIRADERO	98-9493
	FILTRO DE AIRE, ELEMENTO (2005 Y POSTERIORES)	108-3811
	FILTRO DE COMBUSTIBLE DIÉSEL PLÁSTICO EN LÍNEA (1999-07 Y 2010)	98-7612
	FILTRO DE COMBUSTIBLE DIÉSEL METÁLICO EN LÍNEA (1999-07)	108-3828
	ELEMENTO DE FILTRO DE COMBUSTIBLE DIÉSEL (1999-07)	98-9764
	ELEMENTO DE FILTRO DE COMBUSTIBLE DIÉSEL (2008 Y POSTERIORES)	110-9049
	KIT BIODIÉSEL EN LÍNEA	112-7836
	KIT DE ELEMENTO BIODIÉSEL	110-9015
ELEMENTO DE FILTRO DE ACEITE HIDRÁULICO	54-0110	
CABEZAL DE FILTRO (2001 Y POSTERIORES)	92-5821	
Reelmaster 3550D	Kit de filtros 400 horas	30090**
	FILTRO DE AIRE	108-3811
	FILTRO DE ACEITE DE MOTOR	108-3841
	FILTRO DE ACEITE DE TRANSMISIÓN	86-3010
	FILTRO ENROSCABLE	110-9049
CABEZAL DE FILTRO	92-5821	
Reelmaster 223D 5100D	FILTRO DE ACEITE DE MOTOR	108-3841
	FILTRO DE AIRE, ELEMENTO	108-3833
	CONJUNTO FILTRO DE AIRE/PRELIMPIADOR	48-7430
	SEPARADOR DE ELEMENTOS – FILTRO DE COMBUSTIBLE DIÉSEL	63-8300
	FILTRO DE LA BOMBA ELÉCTRICA DE COMBUSTIBLE DIÉSEL (EFP)	43-2550
	ELEMENTO DE FILTRO DE ACEITE HIDRÁULICO – DEPÓSITO	75-1310
	ELEMENTO DE FILTRO DE ACEITE HIDRÁULICO – TRANS	110-4146
ELEMENTO DE FILTRO DE ACEITE HIDRÁULICO – EJE DELANTERO	75-6340	
Reelmaster 5210 5410 5510	Kit filtros 400 horas (2006-07)	30039**
	Kit de filtros 400 horas (2008 y posteriores) no de Tier 4	30054**
	FILTRO DE ACEITE DE MOTOR	108-3841
	FILTRO DE AIRE, ELEMENTO	108-3810
	FILTRO DE COMBUSTIBLE DIÉSEL PLÁSTICO EN LÍNEA (2006-07)	98-7612
	FILTRO DE COMBUSTIBLE DIÉSEL METÁLICO EN LÍNEA (2006-07)	108-3828
	ELEMENTO DE FILTRO DE COMBUSTIBLE DIÉSEL (2006-07)	98-9764
	ELEMENTO DE FILTRO DE COMBUSTIBLE DIÉSEL (2008 Y POSTERIORES)	110-9049
	KIT BIODIÉSEL EN LÍNEA	112-7836
	KIT DE ELEMENTO BIODIÉSEL	110-9015
CABEZAL DE FILTRO (2006 Y POSTERIORES)	92-5821	
Reelmaster 5410G 5510G	Kit de filtros 800 horas	30091**
	FILTRO DE AIRE	108-3810
	FILTRO DE ACEITE	108-3841
	ELEMENTO DE FILTRO	94-2621
FILTRO DE ACEITE DE TRANSMISIÓN	86-3010	
Reelmaster 5410D 5510D	Kit de filtros 800 horas Tier 4 final	30093**
	FILTRO DE AIRE	108-3810
	FILTRO DE MOTOR	125-7025
	ELEMENTO DE FILTRO	94-2621
	FILTRO DE ACEITE DE TRANSMISIÓN	86-3010
	FILTRO ENROSCABLE	125-2915
FILTRO DE COMBUSTIBLE	125-8752	

Reelmaster® – continuación

Equipos	Descripción	Nº de Pieza
Reelmaster 5010-H	Kit de filtros 800 horas	30247**
	FILTRO DE ACEITE DE MOTOR	108-3841
	SEPARADOR DE COMBUSTIBLE/AGUA	110-9049
	FILTRO DE ACEITE HIDRÁULICO	86-3010
	FILTRO DE AIRE	108-3810
Reelmaster 5200D 5400D	Kit de filtros 400 horas	30015**
	FILTRO DE ACEITE DE MOTOR	108-3841
	FILTRO DE ACEITE DEL MOTOR – ELEMENTO DEL RESPIRADERO	98-9493
	FILTRO DE AIRE, ELEMENTO (2005 Y POSTERIORES)	108-3810
	CONJUNTO FILTRO DE AIRE/PRELIMPIADOR	48-7430
	FILTRO DE COMBUSTIBLE DIÉSEL PLÁSTICO EN LÍNEA (1998)	98-7612
	FILTRO DE COMBUSTIBLE DIÉSEL METÁLICO EN LÍNEA (1998)	108-3828
	CONJUNTO FILTRO DE COMBUSTIBLE DIÉSEL (1991-01)	99-8351
	ELEMENTO DE FILTRO DE COMBUSTIBLE DIÉSEL (1991-01)	99-8358
	FILTRO DE COMBUSTIBLE DIÉSEL PLÁSTICO EN LÍNEA (2002 Y POSTERIORES)	98-7612
	FILTRO DE COMBUSTIBLE DIÉSEL METÁLICO EN LÍNEA (2002 Y POSTERIORES)	108-3828
	SEPARADOR DE ELEMENTOS – FILTRO DE COMBUSTIBLE DIÉSEL	98-9764
	KIT BIODIÉSEL EN LÍNEA	112-7836
	ELEMENTO DE FILTRO DE COMBUSTIBLE BIODIÉSEL	110-9015
ELEMENTO DE FILTRO DE ACEITE HIDRÁULICO – DEPÓSITO	75-1310	
ELEMENTO DE FILTRO DE ACEITE HIDRÁULICO – TRANS	110-4146	
ELEMENTO DE FILTRO DE ACEITE HIDRÁULICO – EJE DELANTERO	75-6340	
Reelmaster 5300D	FILTRO DE ACEITE DE MOTOR	112-8409
	FILTRO DE AIRE, ELEMENTO	108-3833
	CONJUNTO FILTRO DE AIRE/PRELIMPIADOR	48-7430
	SEPARADOR DE ELEMENTOS – FILTRO DE COMBUSTIBLE DIÉSEL	63-8300
	BOMBA ELÉCTRICA DE COMBUSTIBLE DIÉSEL	43-2550
	ELEMENTO DE FILTRO DE ACEITE HIDRÁULICO – DEPÓSITO	75-1310
	ELEMENTO DE FILTRO DE ACEITE HIDRÁULICO – TRANS	110-4146
ELEMENTO DE FILTRO DE ACEITE HIDRÁULICO – EJE DELANTERO	75-6340	
Reelmaster 5500D	Kit de filtros 400 horas	30038**
	FILTRO DE ACEITE DE MOTOR	108-3841
	ELEMENTO DE RESPIRADERO DE ACEITE DEL MOTOR	98-9493
	FILTRO DE AIRE, ELEMENTO (2005 Y POSTERIORES)	108-3810
	CONJUNTO FILTRO DE AIRE/PRELIMPIADOR	48-7430
	FILTRO DE COMBUSTIBLE DIÉSEL EN LÍNEA (2000-01)	99-8351
	FILTRO DE COMBUSTIBLE DIÉSEL PLÁSTICO EN LÍNEA (2002 Y POSTERIORES)	98-7612
	FILTRO DE COMBUSTIBLE DIÉSEL METÁLICO EN LÍNEA (2002 Y POSTERIORES)	108-3828
	SEPARADOR DE ELEMENTOS – FILTRO DE COMBUSTIBLE DIÉSEL	98-9764
	KIT BIODIÉSEL EN LÍNEA	112-7836
	ELEMENTO DE FILTRO DE COMBUSTIBLE BIODIÉSEL	110-9015
ELEMENTO DE FILTRO DE ACEITE HIDRÁULICO – DEPÓSITO	94-2621	
ELEMENTO DE FILTRO DE ACEITE HIDRÁULICO – TRANS	110-4146	
ELEMENTO DE FILTRO DE ACEITE HIDRÁULICO – EJE DELANTERO	75-6340	
Reelmaster 5610	Kit filtros 400 horas (2006-07)	30040**
	Kit filtros 400 horas (2008-2012)	30055**
	FILTRO DE ACEITE DE MOTOR	108-3841
	FILTRO DE AIRE, ELEMENTO	108-3812
	FILTRO DE COMBUSTIBLE DIÉSEL PLÁSTICO EN LÍNEA (2006-07)	98-7612
	FILTRO DE COMBUSTIBLE DIÉSEL METÁLICO EN LÍNEA (2006-07)	108-3828
	ELEMENTO DE FILTRO DE COMBUSTIBLE DIÉSEL (2006-07)	98-9764
	ELEMENTO DE FILTRO DE COMBUSTIBLE DIÉSEL (2008 Y POSTERIORES)	110-9049
	KIT BIODIÉSEL EN LÍNEA	112-7836
	ELEMENTO DE FILTRO DE COMBUSTIBLE BIODIÉSEL	110-9015
ELEMENTO DE FILTRO DE ACEITE HIDRÁULICO – DIRECCIÓN	86-3010	
ELEMENTO DE FILTRO DE ACEITE HIDRÁULICO – DEPÓSITO	94-2621	

GUÍA DE REFERENCIA RÁPIDA

FILTROS

Reelmaster® – continuación

Equipos	Descripción	Nº de Pieza
Reelmaster 6500D 6700D	Kit filtros 400 horas (2003-07)	30014**
	Kit filtros 400 horas (2008 y posteriores)	30057**
	FILTRO DE ACEITE DE MOTOR (1995-01)	108-3837
	FILTRO DE ACEITE DE MOTOR (2001 Y POSTERIORES)	108-3841
	ELEMENTO DEL RESPIRADERO DEL ACEITE DE MOTOR (2001 Y POSTERIORES)	98-9493
	FILTRO DE AIRE – EXTERIOR	108-3812
	FILTRO DE AIRE – INTERIOR	108-3813
	ELEMENTO DE FILTRO DE COMBUSTIBLE DIÉSEL (1995-01)	76-5220
	CONJUNTO FILTRO DE COMBUSTIBLE DIÉSEL (2001-02)	99-8351
	ELEMENTO DE FILTRO DE COMBUSTIBLE DIÉSEL (2001-02)	99-8358
	FILTRO DE COMBUSTIBLE DIÉSEL PLÁSTICO EN LÍNEA (2003-07)	98-7612
	FILTRO DE COMBUSTIBLE DIÉSEL METÁLICO EN LÍNEA (2003-07)	108-3828
	ELEMENTO DE FILTRO DE COMBUSTIBLE DIÉSEL (2003-07)	98-9764
	ELEMENTO DE FILTRO DE COMBUSTIBLE DIÉSEL (2008 Y POSTERIORES)	110-9049
	KIT BIODIÉSEL EN LÍNEA	112-7836
	KIT DE ELEMENTO BIODIÉSEL	110-9015
ELEMENTO DE FILTRO DE ACEITE HIDRÁULICO	94-2621	
Reelmaster 335D 3500D	FILTRO DE ACEITE DE MOTOR	108-3837
	FILTRO DE AIRE, ELEMENTO	108-3833
	ELEMENTO DE FILTRO DE COMBUSTIBLE DIÉSEL	76-5220
	ELEMENTO DE FILTRO DE ACEITE HIDRÁULICO	86-3010
Reelmaster 450D 4500D	FILTRO DE ACEITE DE MOTOR	108-3835
	FILTRO DE AIRE, ELEMENTO	108-3833
	CONJUNTO FILTRO DE AIRE/PRELIMPIADOR	48-7430
	ELEMENTO DE FILTRO DE COMBUSTIBLE DIÉSEL	60-5470
	ELEMENTO DE FILTRO DE ACEITE HIDRÁULICO (1986-92)	69-1720
	ELEMENTO DE FILTRO DE ACEITE HIDRÁULICO (1993 Y POSTERIORES)	86-6110
Reelmaster 4000D	Kit filtros 400 horas (2002-07)	30012**
	Kit Filtros 400 horas (2008 y posteriores)	30061**
	FILTRO DE ACEITE DE MOTOR	104-5169
	ELEMENTO DE RESPIRADERO DE ACEITE DEL MOTOR	98-7419
	FILTRO DE AIRE – EXTERIOR	108-3812
	FILTRO DE AIRE – INTERIOR	108-3813
	FILTRO DE COMBUSTIBLE DIÉSEL PLÁSTICO EN LÍNEA (1998-01)	98-7612
	FILTRO DE COMBUSTIBLE DIÉSEL METÁLICO EN LÍNEA (1998-01)	108-3828
	CONJUNTO FILTRO DE COMBUSTIBLE DIÉSEL EN LÍNEA (2002-03)	99-8351
	ELEMENTO DE FILTRO DE COMBUSTIBLE DIÉSEL EN LÍNEA (2002-03)	99-8358
	FILTRO DE COMBUSTIBLE DIÉSEL PLÁSTICO EN LÍNEA (2004-2007)	98-7612
	FILTRO DE COMBUSTIBLE DIÉSEL METÁLICO EN LÍNEA (2004-07)	108-3828
	SEPARADOR DE ELEMENTOS – FILTRO DE COMBUSTIBLE DIÉSEL (1998-01)	76-5220
	SEPARADOR DE ELEMENTOS – FILTRO DE COMBUSTIBLE DIÉSEL (2002 Y POSTERIORES)	98-9764
	KIT BIODIÉSEL EN LÍNEA	112-7836
	KIT DE ELEMENTO BIODIÉSEL	110-9015
ELEMENTO DE FILTRO DE ACEITE HIDRÁULICO	86-6110	
Reelmaster 7000D	FILTRO DE ACEITE DE MOTOR	104-5169
	FILTRO DE AIRE – EXTERIOR	108-3814
	FILTRO DE AIRE – INTERIOR	108-3816
	ELEMENTO DE FILTRO DE COMBUSTIBLE GASOLINA (2008 Y POSTERIORES)	110-9049
	FILTRO DE ACEITE HIDRÁULICO – BOMBA	75-1310
	FILTRO DE ACEITE HIDRÁULICO – COLECTOR	94-2621
	FILTRO DE ACEITE	93-2242

Groundsmaster®

Equipos	Descripción	Nº de Pieza
Groundsmaster 52	FILTRO DE AIRE, ELEMENTO	108-3808
	FILTRO DE COMBUSTIBLE GASOLINA EN LÍNEA	108-3831
	ELEMENTO DE FILTRO DE ACEITE HIDRÁULICO – TRANS	23-2300
Groundsmaster 62	FILTRO DE ACEITE DE MOTOR	108-3817
	FILTRO DE AIRE, ELEMENTO	108-3833
	FILTRO DE COMBUSTIBLE GASOLINA EN LÍNEA	108-3831
	ELEMENTO DE FILTRO DE ACEITE HIDRÁULICO – TRANS	23-2300
Groundsmaster 217D	FILTRO DE ACEITE DE MOTOR	42-9030
	FILTRO DE AIRE, ELEMENTO	108-3833
	FILTRO DE COMBUSTIBLE DIÉSEL EN LÍNEA	43-1820
	FILTRO DE LA BOMBA ELÉCTRICA DE COMBUSTIBLE DIÉSEL (EFP)	43-2550
	ELEMENTO DE FILTRO DE ACEITE HIDRÁULICO – TRANS	23-2300
Groundsmaster 220	FILTRO DE ACEITE DE MOTOR	108-3817
	FILTRO DE ACEITE DEL MOTOR – ELEMENTO DEL RESPIRADERO	57-8580
	FILTRO DE AIRE, ELEMENTO	108-3833
	FILTRO DE COMBUSTIBLE GASOLINA EN LÍNEA	71-5960
Groundsmaster 220D 223D	ELEMENTO DE FILTRO DE ACEITE HIDRÁULICO – TRANS	23-2300
	Kit de filtros 400 horas	30030**
	FILTRO DE ACEITE DE MOTOR	108-3841
	FILTRO DE AIRE, ELEMENTO	108-3833
Groundsmaster 224	SEPARADOR DE ELEMENTOS – FILTRO DE COMBUSTIBLE DIÉSEL	63-8300
	FILTRO DE LA BOMBA ELÉCTRICA DE COMBUSTIBLE DIÉSEL (EFP)	43-2550
	ELEMENTO DE FILTRO DE ACEITE HIDRÁULICO – TRANS	23-2300
	FILTRO DE ACEITE DE MOTOR	108-3841
	FILTRO DE AIRE, ELEMENTO	108-3833
Groundsmaster 225	FILTRO DE COMBUSTIBLE GASOLINA EN LÍNEA	108-3831
	FILTRO DE LA BOMBA ELÉCTRICA DE COMBUSTIBLE GASOLINA	43-2550
	ELEMENTO DE FILTRO DE ACEITE HIDRÁULICO – TRANS	23-2300
	Kit de filtros 400 horas	30002**
	FILTRO DE ACEITE DE MOTOR	108-3842
Groundsmaster 228D	FILTRO DE AIRE, ELEMENTO	108-3833
	FILTRO DE COMBUSTIBLE GASOLINA EN LÍNEA	108-3854
	ELEMENTO DE FILTRO DE ACEITE HIDRÁULICO – TRANS	23-2300
	Kit de filtros 400 horas	30001**
	FILTRO DE ACEITE DE MOTOR	108-3841
Groundsmaster 322D	FILTRO DE ACEITE DEL MOTOR – ELEMENTO DEL RESPIRADERO	98-9493
	FILTRO DE AIRE, ELEMENTO	108-3810
	FILTRO DE COMBUSTIBLE DIÉSEL PLÁSTICO EN LÍNEA	98-7612
	FILTRO DE COMBUSTIBLE DIÉSEL METÁLICO EN LÍNEA	108-3828
	SEPARADOR DE ELEMENTOS – FILTRO DE COMBUSTIBLE DIÉSEL	98-9764
	KIT DE FILTRO DE COMBUSTIBLE BIODIÉSEL EN LÍNEA	112-7836
	ELEMENTO DE FILTRO DE COMBUSTIBLE BIODIÉSEL	110-9015
	FILTRO DE LA BOMBA ELÉCTRICA DE COMBUSTIBLE DIÉSEL (EFP)	43-2550
	ELEMENTO DE FILTRO DE ACEITE HIDRÁULICO – TRANS	23-2300
	FILTRO DE ACEITE DE MOTOR	42-9030
	FILTRO DE AIRE, ELEMENTO	108-3833
FILTRO DE COMBUSTIBLE DIÉSEL EN LÍNEA	43-1820	
SEPARADOR DE ELEMENTOS – FILTRO DE COMBUSTIBLE DIÉSEL (1989-90)	63-8300	
FILTRO DE LA BOMBA ELÉCTRICA DE COMBUSTIBLE DIÉSEL (EFP)	43-2550	
ELEMENTO DE FILTRO DE ACEITE HIDRÁULICO – TRANS	23-2300	

GUÍA DE REFERENCIA RÁPIDA

FILTROS

Groundsmaster® – continuación

Equipos	Descripción	Nº de Pieza
Groundsmaster 325D	Kit de filtros 400 horas	30023**
	FILTRO DE ACEITE DE MOTOR 2WD	42-9030
	FILTRO DE ACEITE DE MOTOR 4WD (1991-94)	42-9030
	FILTRO DE ACEITE DE MOTOR 4WD (1995 Y POSTERIORES)	108-3841
	FILTRO DE AIRE, ELEMENTO	108-3833
	FILTRO DE COMBUSTIBLE DIÉSEL EN LÍNEA	43-1820
	SEPARADOR DE ELEMENTOS – FILTRO DE COMBUSTIBLE DIÉSEL	63-8300
	FILTRO DE LA BOMBA ELÉCTRICA DE COMBUSTIBLE DIÉSEL (EFP)	43-2550
	ELEMENTO DE FILTRO DE ACEITE HIDRÁULICO	23-9740
Groundsmaster 327	FILTRO DE ACEITE DE MOTOR	108-3833
	FILTRO DE AIRE, ELEMENTO	108-3831
	FILTRO DE COMBUSTIBLE GASOLINA EN LÍNEA	108-3831
	ELEMENTO DE FILTRO DE ACEITE HIDRÁULICO – TRANS	23-2300
Groundsmaster 328D	Kit filtros 400 horas (2001-07)	30022**
	Kit filtros 400 horas (2008 y posteriores)	30059**
	FILTRO DE ACEITE DE MOTOR	108-3841
	FILTRO DE ACEITE DEL MOTOR – ELEMENTO DEL RESPIRADERO	98-9493
	FILTRO DE AIRE, ELEMENTO	108-3810
	FILTRO DE COMBUSTIBLE DIÉSEL PLÁSTICO EN LÍNEA (2001-07)	98-7612
	FILTRO DE COMBUSTIBLE DIÉSEL METÁLICO EN LÍNEA (2001-07)	108-3828
	ELEMENTO DE FILTRO DE COMBUSTIBLE DIÉSEL (2001-07)	98-9764
	ELEMENTO DE FILTRO DE COMBUSTIBLE DIÉSEL (2008 Y POSTERIORES)	110-9049
	FILTRO DE LA BOMBA ELÉCTRICA DE COMBUSTIBLE DIÉSEL (EFP)	43-2550
	KIT DE FILTRO DE COMBUSTIBLE BIODIÉSEL EN LÍNEA	112-7836
ELEMENTO DE FILTRO DE COMBUSTIBLE BIODIÉSEL	110-9015	
ELEMENTO DE FILTRO DE ACEITE HIDRÁULICO	23-9740	
Groundsmaster 345	Kit de filtros 400 horas	30021**
	FILTRO DE ACEITE DE MOTOR	108-3817
	FILTRO DE AIRE, ELEMENTO	108-3833
	FILTRO DE COMBUSTIBLE GASOLINA DEL DEPÓSITO	108-3831
	FILTRO DE COMBUSTIBLE GASOLINA MOTOR (1999 Y POSTERIORES)	FG778B
	FILTRO DE ACEITE HIDRÁULICO	23-9740
Groundsmaster 360	Kit de filtros MVP	30261**
	FILTRO DE ACEITE DE MOTOR	108-3841
	FILTRO DE AIRE, ELEMENTO	108-3810
	ELEMENTO DE FILTRO DE COMBUSTIBLE DIÉSEL (2008 Y POSTERIORES)	110-9049
ELEMENTO DE FILTRO DE ACEITE HIDRÁULICO – TRANS	108-5194	
Groundsmaster 455D	Kit de filtros 400 horas	30028**
	FILTRO DE ACEITE DE MOTOR	108-3837
	FILTRO DE AIRE, ELEMENTO (1992-95)	108-3833
	FILTRO DE AIRE, ELEMENTO EXTERIOR (1996 Y POSTERIORES)	108-3812
	FILTRO DE AIRE, ELEMENTO INTERIOR (1996 Y POSTERIORES)	108-3813
	ELEMENTO DE FILTRO DE COMBUSTIBLE DIÉSEL	76-5220
ELEMENTO DE FILTRO DE ACEITE HIDRÁULICO	86-3010	
Groundsmaster 580D	Kit filtros 400 horas (1989-03)	30024**
	Kit Filtros 400 horas (2004 y posteriores)	30063**
	FILTRO DE ACEITE DE MOTOR (1989-97)	108-3835
	FILTRO DE ACEITE DE MOTOR (1998 Y POSTERIORES)	110-6166
	FILTRO DE AIRE, ELEMENTO (1989-97)	108-3809
	FILTRO DE AIRE, ELEMENTO (2005 Y POSTERIORES)	108-3815
	ELEMENTO DE FILTRO DE COMBUSTIBLE DIÉSEL, BOMBA DE INYECCIÓN	108-3818
	FILTRO DE COMBUSTIBLE DIÉSEL, BOMBA DE ALIMENTACIÓN	70-4790
	ELEMENTO DE FILTRO DE COMBUSTIBLE DIÉSEL (1989-03)	117-9432
	ELEMENTO DE FILTRO DE COMBUSTIBLE DIÉSEL (2004-05)	60-5470
	FILTRO DE COMBUSTIBLE DIÉSEL EN LÍNEA (2006 Y POSTERIORES)	108-3831
	KIT DE ELEMENTO DE FILTRO DE COMBUSTIBLE BIODIÉSEL	112-9188
	ELEMENTO DE FILTRO DE ACEITE HIDRÁULICO	69-1720

Groundsmaster® – continuación

Equipos	Descripción	Nº de Pieza	
Groundsmaster 3000	FILTRO DE ACEITE DE MOTOR	FL-400-A	
	FILTRO DE AIRE, ELEMENTO (1996)	108-3812	
	FILTRO DE COMBUSTIBLE GASOLINA	FG795A	
	ELEMENTO DE FILTRO DE ACEITE HIDRÁULICO	94-3951	
Groundsmaster 3000D	Kit de filtros 400 horas	30010**	
	FILTRO DE ACEITE DE MOTOR	108-3837	
	FILTRO DE ACEITE DEL MOTOR – ELEMENTO DEL RESPIRADERO	93-5670	
	FILTRO DE AIRE, ELEMENTO (1996)	108-3812	
	ELEMENTO DE FILTRO DE COMBUSTIBLE DIÉSEL	76-5220	
	ELEMENTO DE FILTRO DE ACEITE HIDRÁULICO	94-3951	
Groundsmaster 3280D	Kit filtros 400 horas (2005-07)	30034**	
	Kit filtros 400 horas (2008-2015)	30051**	
	Kit de filtros 400 horas (2016 y posteriores)	30262**	
	FILTRO DE ACEITE DE MOTOR	108-3841	
	FILTRO DE AIRE, ELEMENTO (2005 Y POSTERIORES)	108-3810	
	FILTRO DE COMBUSTIBLE DIÉSEL PLÁSTICO EN LÍNEA (2005-07)	98-7612	
	FILTRO DE COMBUSTIBLE DIÉSEL METÁLICO EN LÍNEA (2005-07)	108-3828	
	ELEMENTO DE FILTRO DE COMBUSTIBLE DIÉSEL (2005-07)	98-9764	
	ELEMENTO DE FILTRO DE COMBUSTIBLE DIÉSEL (2008 – 2012)	110-9049	
	KIT DE FILTRO DE COMBUSTIBLE BIODIÉSEL EN LÍNEA	112-7836	
	ELEMENTO DE FILTRO DE COMBUSTIBLE BIODIÉSEL	110-9015	
	ELEMENTO DE FILTRO DE ACEITE HIDRÁULICO – TRANS	23-2300	
	Groundsmaster 3320	FILTRO DE ACEITE DE MOTOR	108-3842
		FILTRO DE AIRE, ELEMENTO (2005 Y POSTERIORES)	108-3810
FILTRO DE COMBUSTIBLE GASOLINA EN LÍNEA		108-3854	
ELEMENTO DE FILTRO DE ACEITE HIDRÁULICO – TRANS		23-2300	
Groundsmaster 3500D 3505D	Kit filtros 400 horas (2002-2007)	30027**	
	Kit filtros 400 horas (2008-2012)	30058**	
	Kit filtros 400 horas (2013 y posteriores)	30090**	
	FILTRO DE ACEITE DE MOTOR	108-3841	
	FILTRO DE ACEITE DEL MOTOR – ELEMENTO DEL RESPIRADERO	98-9493	
	FILTRO DE AIRE, ELEMENTO (2005 Y POSTERIORES)	108-3810	
	FILTRO DE COMBUSTIBLE DIÉSEL PLÁSTICO EN LÍNEA (2002-07)	98-7612	
	FILTRO DE COMBUSTIBLE DIÉSEL METÁLICO EN LÍNEA (2002-07)	108-3828	
	ELEMENTO DE FILTRO DE COMBUSTIBLE DIÉSEL (2002-07)	98-9764	
	ELEMENTO DE FILTRO DE COMBUSTIBLE DIÉSEL (2008-12)	110-9049	
	KIT DE FILTRO DE COMBUSTIBLE BIODIÉSEL EN LÍNEA	112-7836	
	ELEMENTO DE FILTRO DE COMBUSTIBLE BIODIÉSEL	110-9015	
	ELEMENTO DE FILTRO DE ACEITE HIDRÁULICO (2000-01)	54-0110	
	ELEMENTO DE FILTRO DE ACEITE HIDRÁULICO (2002 Y POSTERIORES)	86-3010	
Groundsmaster 4000D 4100D	Kit filtros 400 horas (2001-07)	30029**	
	Kit filtros 400 horas (2008 y posteriores)	30056**	
	Kit de filtros 800 horas (T4i)	30089**	
	Kit de filtros 800 horas (T4F)	30408**	
	FILTRO DE ACEITE DE MOTOR (2001 Y POSTERIORES)	104-5169	
	FILTRO DE ACEITE DEL MOTOR – ELEMENTO DEL RESPIRADERO	98-7419	
	FILTRO DE AIRE, ELEMENTO INTERIOR (2004 Y POSTERIORES)	108-3816	
	FILTRO DE AIRE, ELEMENTO EXTERIOR (2004 Y POSTERIORES)	108-3814	
	FILTRO DE COMBUSTIBLE DIÉSEL PLÁSTICO EN LÍNEA (2001-07)	98-7612	
	FILTRO DE COMBUSTIBLE DIÉSEL METÁLICO EN LÍNEA (2001-07)	108-3828	
	ELEMENTO DE FILTRO DE COMBUSTIBLE DIÉSEL (2001-07)	98-9764	
	ELEMENTO DE FILTRO DE COMBUSTIBLE DIÉSEL (2008 Y POSTERIORES)	110-9049	
	KIT DE FILTRO DE COMBUSTIBLE BIODIÉSEL EN LÍNEA	112-7836	
	ELEMENTO DE FILTRO DE COMBUSTIBLE BIODIÉSEL	110-9015	
	ELEMENTO DE FILTRO DE ACEITE HIDRÁULICO – BOMBA	75-1310	
	ELEMENTO DE FILTRO DE ACEITE HIDRÁULICO – COLECTOR	94-2621	
	FILTRO DE ACEITE	93-2242	

GUÍA DE REFERENCIA RÁPIDA

FILTROS

Groundsmaster® – continuación

Equipos	Descripción	Nº de Pieza
Groundsmaster 4300D	Kit filtros 400 horas (2008-2012)	30055**
	Kit MVP Filtros 800 horas (2013 y posteriores)	30093**
	FILTRO DE ACEITE DE MOTOR	108-3841
	FILTRO DE AIRE	108-3812
	FILTRO DE COMBUSTIBLE DIÉSEL EN LÍNEA	110-9044
	ELEMENTO DE FILTRO DE COMBUSTIBLE DIÉSEL (2008 – 2012)	110-9049
	FILTRO DE ACEITE HIDRÁULICO, ELEMENTO DEPÓSITO	94-2621
	FILTRO DE ACEITE HIDRÁULICO – ELEMENTO DE LA BOMBA	86-3010
Groundsmaster 4500D 4700D	Kit filtros 400 horas (2001-07)	30029**
	Kit filtros 400 horas (2008 y posteriores)	30056**
	Kit de filtros 800 horas (T4i)	30089**
	Kit de filtros 800 horas (T4F)	30408**
	FILTRO DE ACEITE DE MOTOR	104-5169
	FILTRO DE ACEITE DEL MOTOR – ELEMENTO DEL RESPIRADERO	98-7419
	FILTRO DE AIRE, ELEMENTO INTERIOR (2004 Y POSTERIORES)	108-3816
	FILTRO DE AIRE, ELEMENTO EXTERIOR (2004 Y POSTERIORES)	108-3814
	FILTRO DE COMBUSTIBLE DIÉSEL PLÁSTICO EN LÍNEA (2002-07)	98-7612
	FILTRO DE COMBUSTIBLE DIÉSEL METÁLICO EN LÍNEA (2002-07)	108-3828
	ELEMENTO DE FILTRO DE COMBUSTIBLE DIÉSEL (2002-07)	98-9764
	ELEMENTO DE FILTRO DE COMBUSTIBLE DIÉSEL (2008 Y POSTERIORES)	110-9049
	KIT DE FILTRO DE COMBUSTIBLE BIODIÉSEL EN LÍNEA	112-7836
	ELEMENTO DE FILTRO DE COMBUSTIBLE BIODIÉSEL	110-9015
	ELEMENTO DE FILTRO DE ACEITE HIDRÁULICO – BOMBA	75-1310
	ELEMENTO DE FILTRO DE ACEITE HIDRÁULICO – COLECTOR	94-2621
FILTRO DE ACEITE	93-2242	
Groundsmaster 5900 5910	Kit de filtros 400 horas	30041**
	FILTRO DE ACEITE DE MOTOR	130-8860
	FILTRO DE AIRE, ELEMENTO INTERIOR	115-8877
	FILTRO DE AIRE, ELEMENTO EXTERIOR	115-8887
	ELEMENTO DE FILTRO DE COMBUSTIBLE DIÉSEL, MOTOR	117-2792
	ELEMENTO DE FILTRO DE COMBUSTIBLE DIÉSEL, SEPARADOR	115-5471
	FILTRO DE ACEITE HIDRÁULICO, ELEMENTO PRINCIPAL	86-6110
	FILTRO DE ACEITE HIDRÁULICO, ELEMENTO TDF	75-1310
Groundsmaster 7200 7210	Kit filtros 400 horas (2007)	30037**
	Kit filtros 400 horas (2008-2014)	30052**
	Kit de filtros MVP, Tier 4 final (2015 y posteriores)	30261**
	FILTRO DE ACEITE DE MOTOR	108-3841
	FILTRO DE AIRE, ELEMENTO	108-3810
	FILTRO DE COMBUSTIBLE DIÉSEL PLÁSTICO EN LÍNEA (2007)	98-7612
	FILTRO DE COMBUSTIBLE DIÉSEL METÁLICO EN LÍNEA (2007)	108-3828
	ELEMENTO DE FILTRO DE COMBUSTIBLE DIÉSEL (2007)	98-9764
	ELEMENTO DE FILTRO DE COMBUSTIBLE DIÉSEL (2008 Y POSTERIORES)	110-9049
	ELEMENTO DE FILTRO DE COMBUSTIBLE BIODIÉSEL	110-9015
ELEMENTO DE FILTRO DE ACEITE HIDRÁULICO – TRANS	108-5194	

Aireador

Equipos	Descripción	Nº de Pieza
ProCore 648	FILTRO DE COMBUSTIBLE EN LÍNEA	115-7854
	FILTRO DE ACEITE HIDRÁULICO	107-9531
HydroJect 3000 4000	Kit de mantenimiento 400 horas	30008**
	FILTRO DE ACEITE DEL MOTOR – ELEMENTO DEL RESPIRADERO	57-8580
	FILTRO DE ACEITE DE MOTOR	108-3817
	FILTRO DE AIRE, ELEMENTO	82-0660
	FILTRO DE COMBUSTIBLE GASOLINA EN LÍNEA	71-5960
	ELEMENTO FILTRO DE ACEITE HIDRÁULICO (3000 SOLAMENTE)	67-8110
	FILTRO DE AGUA – CONJUNTO DE PREFILTRO	86-9100
	FILTRO DE AGUA – CUERPO DE PREFILTRO	86-9120
	FILTRO DE AIRE – ELEMENTO PREFILTRO	86-9140
	FILTRO DE AGUA – ELEMENTO DE SERIE	86-8630
	FILTRO DE AGUA – ELEMENTO 25 MICRAS	80-9590
HydroJect 3010	FILTRO DE ACEITE DE MOTOR	52 050 02-S
	FILTRO DE AIRE, ELEMENTO PRIMARIO	25 083 01 S
	FILTRO DE AIRE, ELEMENTO DE SEGURIDAD	25 083 04 S
	FILTRO DE COMBUSTIBLE GASOLINA EN LÍNEA	24 050 09 S
	ELEMENTO DE FILTRO DE ACEITE HIDRÁULICO	67-8110
	FILTRO DE AGUA – CONJUNTO DE PREFILTRO	86-9100
	FILTRO DE AGUA – CUERPO DE PREFILTRO	86-9120
	FILTRO DE AIRE – ELEMENTO PREFILTRO	86-9140
	FILTRO DE AGUA – ELEMENTO DE SERIE	86-8630

Workman®

Equipos	Descripción	Nº de Pieza
Workman 1100 MD	Kit de filtros 400 horas	30005**
	FILTRO DE AIRE, ELEMENTO	108-3811
	FILTRO DE COMBUSTIBLE GASOLINA EN LÍNEA	94-2690
	FILTRO DE ACEITE DE MOTOR	107-7817
Workman 2100 2110	Kit de filtros 400 horas	30004**
	FILTRO DE ACEITE DE MOTOR (2000-07)	107-7817
	FILTRO DE ACEITE DE MOTOR (2008 Y POSTERIORES)	842921
	FILTRO DE AIRE, ELEMENTO	108-3811
	FILTRO DE COMBUSTIBLE GASOLINA EN LÍNEA	94-2690
Workman MDX	Kit de filtros 400 horas	30004**
	FILTRO DE ACEITE DE MOTOR	107-7817
	FILTRO DE AIRE, ELEMENTO	108-3811
	FILTRO DE COMBUSTIBLE GASOLINA EN LÍNEA	94-2690
Workman 3100	FILTRO DE ACEITE DE MOTOR	12 050 01-S
	FILTRO DE ACEITE DEL MOTOR – ELEMENTO DEL RESPIRADERO	24 050 10
	FILTRO DE AIRE, ELEMENTO PRINCIPAL (1994-01)	47 083 03-S
	FILTRO DE AIRE, ELEMENTO PRINCIPAL (2002 Y POSTERIORES)	24 083 03-S
	FILTRO DE AIRE, ELEMENTO – ENVOLTORIO (1994-01)	24 083 02-S
	FILTRO DE AIRE – ENVOLTORIO (2002 Y POSTERIORES)	24 083 05-S
	FILTRO DE COMBUSTIBLE GASOLINA EN LÍNEA (1993-99)	108-3831
	FILTRO DE COMBUSTIBLE GASOLINA EN LÍNEA (2000 Y POSTERIORES)	108-3854
	ELEMENTO DE FILTRO DE ACEITE HIDRÁULICO (1994-03)	54-0110
Workman 3120	FILTRO DE ACEITE DE MOTOR	12 050 01-S
	FILTRO DE ACEITE DEL MOTOR – ELEMENTO DEL RESPIRADERO	24 050 10
	FILTRO DE AIRE, ELEMENTO – PRINCIPAL	47 083 03-S
	FILTRO DE AIRE, ELEMENTO – ENVOLTORIO	24 083 02-S
	FILTRO DE COMBUSTIBLE GASOLINA EN LÍNEA	108-3831
	ELEMENTO DE FILTRO DE ACEITE HIDRÁULICO	54-0110

GUÍA DE REFERENCIA RÁPIDA

FILTROS

Workman® – continuación

Equipos	Descripción	Nº de Pieza
Workman 3200	Kit de mantenimiento 400 horas	30017**
	FILTRO DE ACEITE DE MOTOR (1993-94)	42-9030
	FILTRO DE ACEITE DE MOTOR (1995-01)	108-3841
	FILTRO DE ACEITE DE MOTOR (2002 Y POSTERIORES)	108-3842
	FILTRO DE AIRE, ELEMENTO (1993-98)	108-3808
	FILTRO DE AIRE, ELEMENTO DE SEGURIDAD (1999-01)	98-2982
	FILTRO DE COMBUSTIBLE GASOLINA (1993-99)	108-3831
	FILTRO DE COMBUSTIBLE GASOLINA EN LÍNEA (2000 Y POSTERIORES)	108-3854
Workman 3210 3220	ELEMENTO DE FILTRO DE ACEITE HIDRÁULICO (1993-03)	54-0110
	FILTRO DE ACEITE DE MOTOR	108-3841
	FILTRO DE AIRE, ELEMENTO	108-3811
	FILTRO DE AIRE, ELEMENTO DE SEGURIDAD	98-2982
	FILTRO DE COMBUSTIBLE GASOLINA EN LÍNEA	108-3831
Workman 3300D 4300D	ELEMENTO DE FILTRO DE ACEITE HIDRÁULICO	54-0110
	Kit de mantenimiento 400 horas (2002 y posteriores)	30006**
	FILTRO DE ACEITE DE MOTOR (1993-01)	108-3841
	FILTRO DE ACEITE DE MOTOR (2002 Y POSTERIORES)	108-3842
	FILTRO DE AIRE, ELEMENTO (1993-98)	108-3808
	FILTRO DE AIRE, ELEMENTO (1999 Y POSTERIORES)	108-3811
	FILTRO DE AIRE, ELEMENTO DE SEGURIDAD (1999 Y POSTERIORES)	98-2982
	SEPARADOR DE ELEMENTOS – FILTRO DE COMBUSTIBLE GASOLINA	63-8300
Workman 3310D 3220D	FILTRO DE LA BOMBA ELÉCTRICA DE COMBUSTIBLE GASOLINA (EFP)	43-2550
	ELEMENTO DE FILTRO DE ACEITE HIDRÁULICO (1993-03)	54-0110
	FILTRO DE ACEITE DE MOTOR	108-3841
	FILTRO DE AIRE, ELEMENTO	108-3811
	FILTRO DE AIRE, ELEMENTO DE SEGURIDAD	98-2982
	SEPARADOR DE ELEMENTOS – FILTRO DE COMBUSTIBLE DIÉSEL	63-8300
Workman 3420	FILTRO DE LA BOMBA ELÉCTRICA DE COMBUSTIBLE DIÉSEL (EFP)	43-2550
	ELEMENTO DE FILTRO DE ACEITE HIDRÁULICO	54-0110
	FILTRO DE ACEITE DE MOTOR	108-3841
	FILTRO DE AIRE, ELEMENTO	108-3811
	FILTRO DE COMBUSTIBLE GASOLINA EN LÍNEA	108-3831
Workman 4200	ELEMENTO DE FILTRO DE ACEITE HIDRÁULICO	54-0110
	Kit de mantenimiento 400 horas (2002-07)	30017**
	FILTRO DE ACEITE DE MOTOR (1995-01)	108-3841
	FILTRO DE ACEITE DE MOTOR (2002 Y POSTERIORES)	108-3842
	FILTRO DE AIRE, ELEMENTO (1993-98)	108-3808
	FILTRO DE AIRE, ELEMENTO (1999 Y POSTERIORES)	108-3811
	FILTRO DE AIRE, ELEMENTO DE SEGURIDAD (1999 Y POSTERIORES)	98-2982
	FILTRO DE COMBUSTIBLE GASOLINA EN LÍNEA (1993-99)	108-3831
	FILTRO DE COMBUSTIBLE GASOLINA EN LÍNEA (200 Y POSTERIORES)	108-3854
	ELEMENTO DE FILTRO DE ACEITE HIDRÁULICO (1995-03)	54-0110
Workman HD	FILTRO DE ACEITE DE MOTOR	108-3847
	FILTRO DE ACEITE DE MOTOR	12 050 01-S
	FILTRO DE AIRE, PRELIMPIADOR	24 083 05-S
	FILTRO DE AIRE, ELEMENTO	24 083 03-S
	FILTRO DE COMBUSTIBLE GASOLINA EN LÍNEA	108-3854
	FILTRO DE COMBUSTIBLE GASOLINA EN LÍNEA	115-7854
	ELEMENTO DE FILTRO DE ACEITE HIDRÁULICO	54-0110
Workman HDX	FILTRO DE ACEITE DE MOTOR	108-3847
	Kit de mantenimiento 400 horas (2012 y anteriores)	30073**
	FILTRO DE ACEITE DE MOTOR (2012 Y ANTERIORES)	108-3842
	FILTRO DE ACEITE DE MOTOR (2013 Y POSTERIORES)	115-8189
	FILTRO DE AIRE, ELEMENTO (2012 Y ANTERIORES)	108-3811
	FILTRO DE AIRE, ELEMENTO (2013 Y POSTERIORES)	108-3810
	FILTRO DE COMBUSTIBLE GASOLINA EN LÍNEA	115-7854
FILTRO DE COMBUSTIBLE GASOLINA	115-7818	
FILTRO DE ACEITE HIDRÁULICO	54-0110	

Workman® – continuación

Equipos	Descripción	N° de Pieza
Workman HDX-D	Kit de mantenimiento 400 horas (2012 y anteriores)	30068**
	FILTRO DE ACEITE DE MOTOR	108-3842
	FILTRO DE AIRE, ELEMENTO	108-3811
	SEPARADOR – ELEMENTOS FILTRO DE COMBUSTIBLE DIÉSEL	110-9049
Workman HDX-Auto	Kit de mantenimiento 400 horas	131-8276**
	FILTRO DE ACEITE DE MOTOR	108-3847
	ELEMENTO DE FILTRO DE COMBUSTIBLE	115-7818
	BUJÍA	136-1100
	FILTRO DE COMBUSTIBLE EN LÍNEA	115-7854
Workman GTX	Kit de mantenimiento 400 horas	136-6280**
	FILTRO DE AIRE	108-3811
	BUJÍA	130-8380
	FILTRO DE COMBUSTIBLE	56-6360

Multi Pro®

Equipos	Descripción	N° de Pieza
Multi Pro 1100	FILTRO DE ACEITE DE MOTOR	12 050 01
	FILTRO DE AIRE	47 083 03-S
	FILTRO DE COMBUSTIBLE GASOLINA	24 050 02-S
	ELEMENTO DE FILTRO DE ACEITE HIDRÁULICO	112-8401
Multi Pro 1200/1250/1750	1200/1250/1750 Kit MVP de filtros/filtro de aspiración	131-3751**
	FILTRO DE ACEITE DE MOTOR	108-3847
	FILTRO DE AIRE, ELEMENTO – PRINCIPAL	47 083 03-S
	FILTRO DE AIRE, ELEMENTO – ENVOLTORIO	24 083 02-S
	FILTRO DE COMBUSTIBLE GASOLINA EN LÍNEA	24 050 02-S
Multi Pro 5200	ELEMENTO DE FILTRO DE ACEITE HIDRÁULICO	54-0110
	FILTRO DE ACEITE DE MOTOR	106-4904
	FILTRO DE AIRE, ELEMENTO	108-3854
	FILTRO DE COMBUSTIBLE GASOLINA EN LÍNEA	108-3817
	FILTRO DE ACEITE DE MOTOR	106-4904
Multi Pro 5500	FILTRO DE AIRE, ELEMENTO	92-3814
	FILTRO DE AIRE, ELEMENTO – CABINA	108-3854
	FILTRO DE COMBUSTIBLE GASOLINA EN LÍNEA	86-3010
	FILTRO DE ACEITE HIDRÁULICO EN LÍNEA	108-3817
	FILTRO DE ACEITE DE MOTOR	106-4904
Multi Pro 5600	FILTRO DE AIRE, ELEMENTO	108-3854
	FILTRO DE COMBUSTIBLE GASOLINA EN LÍNEA	86-3010
	FILTRO DE ACEITE HIDRÁULICO EN LÍNEA	108-3841
	FILTRO DE ACEITE DE MOTOR	108-3810
Multi Pro 5700D	FILTRO DE AIRE, ELEMENTO	98-7612
	FILTRO DE COMBUSTIBLE DIÉSEL PLÁSTICO EN LÍNEA	108-3828
	FILTRO DE COMBUSTIBLE DIÉSEL METÁLICO EN LÍNEA	98-9764
	ELEMENTO DE FILTRO DE COMBUSTIBLE DIÉSEL (2004-07)	110-9049
	ELEMENTO DE FILTRO DE COMBUSTIBLE DIÉSEL (2008 Y POSTERIORES)	112-7836
	KIT DE FILTRO DE COMBUSTIBLE BIODIÉSEL EN LÍNEA	110-9015
	KIT DE ELEMENTO BIODIÉSEL	86-3010
	FILTRO DE ACEITE HIDRÁULICO EN LÍNEA	108-3841
	FILTRO DE ACEITE DE MOTOR	108-3810
Multi Pro 5800	FILTRO DE AIRE, ELEMENTO	110-9049
	ELEMENTO DE FILTRO DE COMBUSTIBLE DIÉSEL	110-9044
	FILTRO SEPARADOR	100-8642
	FILTRO DE ACEITE HIDRÁULICO ASPIRACIÓN 50 AZUL	75-1310
	ELEMENTO DE FILTRO DE ACEITE HIDRÁULICO – BOMBA	125-2902
	ELEMENTO FILTRO DE COMBUSTIBLE GASOLINA	93-2242
	FILTRO DE ACEITE	
	FILTRO DE ACEITE DE MOTOR	

GUÍA DE REFERENCIA RÁPIDA

FILTROS

Equipos de césped especializados

Equipos	Descripción	Nº de Pieza
Sand Pro	FILTRO DE AIRE, ELEMENTO	108-3808
	FILTRO DE COMBUSTIBLE GASOLINA EN LÍNEA	108-3831
	ELEMENTO DE FILTRO DE ACEITE HIDRÁULICO	23-9740
Sand Pro 2000 3000	FILTRO DE AIRE, ELEMENTO – PRINCIPAL	45 083 02
	FILTRO DE AIRE, ELEMENTO – ENVOLTORIO	45 083 01
	FILTRO DE AIRE, ELEMENTO – REMOTO	108-3808
	FILTRO DE COMBUSTIBLE GASOLINA EN LÍNEA	108-3831
	ELEMENTO DE FILTRO DE ACEITE HIDRÁULICO	23-9740
Sand Pro 2020 3020 5020	FILTRO DE ACEITE DE MOTOR	107-7817
	FILTRO DE AIRE, ELEMENTO – PRINCIPAL	92-0527
	FILTRO DE AIRE, ELEMENTO – ENVOLTORIO	272490S
	FILTRO DE AIRE, ELEMENTO – REMOTO	108-3811
	FILTRO DE COMBUSTIBLE GASOLINA EN LÍNEA	94-2690
	ELEMENTO DE FILTRO DE ACEITE HIDRÁULICO	23-9740
Sand Pro 5000	FILTRO DE ACEITE DE MOTOR	107-7817
	FILTRO DE AIRE, ELEMENTO – PRINCIPAL	92-0527
	FILTRO DE AIRE, ELEMENTO – ENVOLTORIO	272490S
	FILTRO DE AIRE, ELEMENTO – REMOTO (1992-94)	108-3808
	FILTRO DE AIRE, ELEMENTO – REMOTO (1995 Y POSTERIORES)	108-3811
	FILTRO DE COMBUSTIBLE GASOLINA EN LÍNEA	94-2690
	ELEMENTO DE FILTRO DE ACEITE HIDRÁULICO	23-9740
Sand/Infield Pro 3040 5040	Kit de mantenimiento 400 horas	30035**
	FILTRO DE ACEITE DE MOTOR	107-7817
	FILTRO DE AIRE, ELEMENTO – REMOTO	108-3811
	FILTRO DE COMBUSTIBLE GASOLINA EN LÍNEA	94-2690
	ELEMENTO DE FILTRO DE ACEITE HIDRÁULICO	54-0110
SandPro 2040Z	Kit de filtros para mantenimiento de 400 horas	08725**
	ELEMENTO DE FILTRO	114-3494
	KIT FILTRO INTERNO	127-0381
	FILTRO DE ACEITE	119-5852
	FILTRO DE AIRE	108-3811
FILTRO DE COMBUSTIBLE EN LÍNEA	115-7854	
Fumigador de remolque 50T 80T	FILTRO DE AGUA BOQUILLA 50	99-0853
Fumigador de remolque 300T	FILTRO DE AGUA, ASPIRACIÓN, 30 VERDE	100-6991
	FILTRO DE AGUA, ASPIRACIÓN, 50 AZUL	100-8642
	FILTRO DE AGUA, ASPIRACIÓN, 80 ROJO	100-6992
	FILTRO DE PRESIÓN DE AGUA	100-6756
Rake-O-Vac 66"	FILTRO DE ACEITE DE MOTOR	12-050-01
	FILTRO DE ACEITE DEL MOTOR – ELEMENTO DEL RESPIRADERO	24 050 01
	FILTRO DE AIRE, ELEMENTO – PRINCIPAL	47 083 03
	FILTRO DE AIRE, ELEMENTO – REMOTO	108-3808
	FILTRO DE COMBUSTIBLE GASOLINA EN LÍNEA	25 050 03
	FILTRO DE ACEITE DE MOTOR	108-3847

Equipos de césped especializados – continuación

Equipos	Descripción	N° de Pieza
Barredora de césped 4800	FILTRO DE ACEITE DE MOTOR (2001 Y POSTERIORES)	52 050 02-S
	FILTRO DE AIRE, ELEMENTO PRINCIPAL (2001 Y POSTERIORES)	47 083 03
	FILTRO DE AIRE, ELEMENTO – ENVOLTORIO (2001 Y POSTERIORES)	24 083 02-S
	FILTRO DE COMBUSTIBLE GASOLINA EN LÍNEA	108-3854
	ELEMENTO DE FILTRO DE ACEITE HIDRÁULICO (1992-95)	01-317-0240
	ELEMENTO DE FILTRO DE ACEITE HIDRÁULICO (1997 Y POSTERIORES)	23-9740
Recebadora	ELEMENTO DE FILTRO DE COMBUSTIBLE DIÉSEL (2500)	86-3010
Soplador de residuos ProForce 800	FILTRO DE ACEITE DE MOTOR	108-3847
	FILTRO DE AIRE, ELEMENTO – PRINCIPAL	24 083 03
	FILTRO DE AIRE, ELEMENTO – ENVOLTORIO	24 083 05
	FILTRO DE COMBUSTIBLE GASOLINA EN LÍNEA	108-3854
Máquina de pintar 1200	Kit de filtros 400 horas	30036**
	FILTRO DE ACEITE DE MOTOR	108-3842
	FILTRO DE AIRE, ELEMENTO – PRINCIPAL	108-2604
	FILTRO DE AIRE, ELEMENTO – GOMAESPUMA	108-2603
ProCore Procesador	FILTRO DE ACEITE DE MOTOR	842921
	FILTRO DE AIRE, ELEMENTO	108-3810
	FILTRO DE COMBUSTIBLE GASOLINA	695666
	FILTRO DE ACEITE DE MOTOR	107-7817

1

ELIJA SU BOQUILLA

BOQUILLAS SISTÉMICAS

BRAZO ABIERTO

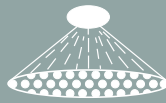
	EXCELENTE	MUY BUENA	BUENA
Herbicidas			
Incorporados en el suelo	•		
Pre-Emergencia	•		
Post-Emergencia		•	
Fungicidas		•	
Insecticidas		•	
Fertilizante líquido	•		
Deriva	•		

AIC TeeJet®

La boquilla AIC TeeJet® (inducción de aire con abanico plano) es una boquilla de propósito general que puede utilizarse para aplicaciones tanto sistémicas como de contacto. El patrón de fumigación es de 110 grados con bordes angulares, parecido al del abanico plano de serie. Esta boquilla produce gotas gruesas llenas de aire mediante un aspirador de aire por venturi. Las gotas llenas de aire reducen la deriva pero proporcionan una buena cobertura de contacto. Las boquillas Air Induction pueden utilizarse con presiones de fumigación mayores sin crear una deriva excesiva. Las boquillas AIC dan mejores resultados a presiones superiores a 2,1 bar (30 psi).

TurfJet – fumigación plana de gran ángulo

La TurfJet es una boquilla de gran ángulo de 130 grados con patrón angulado. La TurfJet se recomienda para aplicaciones sistémicas en las que la calidad de distribución es el objetivo primordial. La TurfJet crea gotas extra gruesas y proporciona un buen control de la deriva. La calidad de distribución es excelente a cualquier presión.



Las boquillas sistémicas proporcionan una distribución excelente de la fumigación con un patrón de fumigación plano de gran ángulo. Estas boquillas son excelentes para reducir la dispersión.



BOQUILLAS DE CONTACTO

CUALQUIER BRAZO

	EXCELENTE	MUY BUENA	BUENA
Herbicidas			
Incorporados en el suelo			
Pre-Emergencia			
Post-Emergencia	•		•
Fungicidas	•		•
Insecticidas	•		•
Fertilizante líquido		•	•
Deriva			•

Air Induction Turbo TwinJet®

El Air Induction Turbo TwinJet® es una boquilla de inducción de aire con dos patrones de pulverización independientes de 110 grados. Uno de los patrones de fumigación se dirige por delante de la vertical, y el segundo se dirige por detrás de la vertical. Esta boquilla crea gotas medianas y gruesas, y es una elección excelente para aplicaciones de contacto en las que es necesario controlar la dispersión. Los dos patrones de fumigación independientes mejoran la cobertura de contacto al fumar el césped desde dos ángulos diferentes.

XRC TeeJet® – abanico plano

La boquilla XRC Standard de abanico plano tiene un patrón de fumigación angular de 110 grados y produce gotas de tamaño medio y finas. Al tener las gotas más pequeñas, el XRC Standard de abanico plano es más adecuado para aplicaciones de contacto en las que no se precisa de control de derivación.

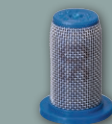


Las boquillas de contacto proporcionan una distribución excelente de la fumigación en un amplio intervalo de presiones. Estas boquillas permiten una cobertura mejor a presiones mayores.

Air Induction Turbo Twin Jet, exclusivo de Toro, en tamaños de 0,8, 1,0 y 1,5.



	PRODUCTOS DE CONTACTO	PRODUCTOS SISTÉMICOS	CONTROL DE DISPERSIÓN
AIC	BUENA	EXCELENTE	EXCELENTE
AI Turbo TwinJet	EXCELENTE	BUENA	BUENA
TurfJet	DEFICIENTE	EXCELENTE	EXCELENTE
XRC	EXCELENTE	BUENA	DEFICIENTE



Filtro de boquilla

SELECCIONE EL FILTRO DESEADO PARA EL TUBO DE ASPIRACIÓN PRINCIPAL

Descripción	Malla 80	Malla 50	Malla 30
Pieza número	100-6992	100-8642	100-6991

4

PIDA LOS TAPONES, LAS JUNTAS Y LOS FILTROS DE BOQUILLA CORRECTOS

Tapacubos	Junta †	Filtro de boquilla
AIC	40998	120-0698 o 120-0699
AI Turbo TwinJet	BUENA	120-0698 o 120-0699
TurfJet	EXCELENTE	120-0698 o 120-0699
XRC	BUENA	120-0698 o 120-0699

† Las juntas están incluidas con las boquillas/taponetes. Pedir si se requieren juntas adicionales.

3

Guía de selección de boquillas

RECUERDE LLENAR LAS TRES BOQUILLAS en su torreta para permitir una variedad de aplicaciones.

2

Guía de selección de boquillas Multi Pro®

Malla 80 100-6992

Malla 50 100-8642
(Equipamiento de serie)

Malla 30 100-6991

Código de color	Opciones de boquilla	Nº de pieza Toro	Presión de fumigación (PSI)	Capacidad 1 boquilla (gal/min)	Caudal (onzas/min)	Galones por acre – espaciado entre boquillas de 20"										Galones por 1000 pies cuadrados – espaciado entre boquillas de 20"						
						3 mph	3.5 mph	4 mph	4.5 mph	5 mph	5.5 mph	6 mph	6.5 mph	7 mph	2.5 mph	3 mph	3.5 mph	4 mph	4.5 mph	5 mph	5.5 mph	6 mph
Rojo 0.4 gal/min*	AIC AI	120-0701	20	0.28	36	27.7	23.8	20.8	18.5	16.6	15.1	13.9	12.8	11.9	7.6	0.63	0.54	0.48	0.42	0.38	0.35	0.32
	Turbo TwinJet**	120-0708	30	0.35	45	34.7	29.7	26.0	23.1	20.8	18.9	17.3	16.0	14.9	0.95	0.79	0.68	0.60	0.53	0.48	0.43	0.40
	TurfJet**	95-9222	40	0.40	51	39.6	33.9	29.7	26.4	23.8	21.6	19.8	18.3	17.0	1.09	0.91	0.78	0.68	0.60	0.54	0.49	0.45
	XRC	117-5834	50	0.45	58	44.6	38.2	33.4	29.7	26.7	24.3	22.3	20.6	19.1	1.22	1.02	0.87	0.77	0.68	0.61	0.56	0.51
Marrón 0.5 gal/min*	Filtro de boquilla – 50	120-0699	70	0.53	68	52.5	45.0	39.4	35.0	31.5	28.6	26.2	24.2	22.5	1.44	1.20	1.03	0.90	0.80	0.72	0.66	0.60
	AIC AI	120-0702	20	0.35	45	34.7	29.7	26.0	23.1	20.8	18.9	17.3	16.0	14.9	0.95	0.79	0.68	0.60	0.53	0.48	0.43	0.40
	Turbo TwinJet**	120-0709	30	0.43	55	42.6	36.5	31.9	28.4	25.5	23.2	21.3	19.7	18.2	1.17	0.97	0.84	0.73	0.65	0.58	0.53	0.49
	TurfJet**	95-9223	40	0.50	64	49.5	42.4	37.1	33.0	29.7	27.0	24.8	22.9	21.2	1.36	1.13	0.97	0.85	0.76	0.68	0.62	0.57
Gris 0.6 gal/min*	XRC	117-5835	50	0.56	72	55.4	47.5	41.6	37.0	33.3	30.2	27.7	25.6	23.8	1.52	1.27	1.09	0.95	0.85	0.76	0.69	0.63
	Filtro de boquilla – 50	120-0699	70	0.66	84	65.3	56.0	49.0	43.6	39.2	35.6	32.7	30.2	28.0	1.80	1.50	1.28	1.12	1.00	0.90	0.82	0.75
	AIC AI	120-0703	20	0.42	54	41.6	35.6	31.2	27.7	25.0	22.7	20.8	19.2	17.8	1.14	0.95	0.82	0.71	0.63	0.57	0.52	0.48
	Turbo TwinJet**	120-0710	30	0.52	67	51.5	44.1	38.6	34.3	30.9	28.1	25.7	23.8	22.1	1.41	1.18	1.01	0.88	0.79	0.71	0.64	0.59
Blanco 0.8 gal/min*	TurfJet**	95-9224	40	0.60	77	59.4	50.9	44.6	39.6	35.6	32.4	29.7	27.4	25.5	1.63	1.36	1.17	1.02	0.91	0.82	0.74	0.68
	XRC	117-5836	50	0.67	86	66.3	56.9	49.8	44.2	39.8	36.2	33.2	30.6	28.4	1.82	1.52	1.30	1.14	1.01	0.91	0.83	0.76
	Filtro de boquilla – 50	120-0699	70	0.79	101	72.3	62.0	54.2	48.2	43.4	39.4	36.1	33.4	31.0	1.99	1.65	1.42	1.24	1.10	0.99	0.90	0.83
	AIC AI	120-0704	20	0.57	73	56.4	48.4	42.3	37.6	33.9	30.8	28.2	26.0	24.2	1.55	1.29	1.11	0.97	0.86	0.78	0.70	0.65
Azul 1.0 gal/min*	Turbo TwinJet**	120-0711	30	0.69	88	68.3	58.6	51.2	45.5	41.0	37.3	34.2	31.5	29.3	1.88	1.56	1.34	1.17	1.04	0.94	0.85	0.78
	TurfJet**	95-9225	40	0.80	102	79.2	67.9	59.4	52.8	47.5	43.2	39.6	36.6	33.9	2.18	1.81	1.55	1.36	1.21	1.09	0.99	0.91
	XRC	117-5837	50	0.89	114	88.1	75.5	66.1	58.7	52.9	48.1	44.1	40.7	37.8	2.42	2.02	1.73	1.51	1.34	1.21	1.10	1.01
	Filtro de boquilla – 50	120-0699	70	1.06	136	104.9	90.0	78.7	70.0	63.0	57.2	52.5	48.4	45.0	2.88	2.40	2.06	1.80	1.60	1.44	1.31	1.20
Verde 1.5 gal/min*	AIC AI	120-0705	20	0.71	91	70.3	60.3	52.7	46.9	42.2	38.3	35.2	32.4	30.1	1.93	1.61	1.38	1.21	1.07	0.97	0.88	0.80
	Turbo TwinJet**	120-0712	30	0.87	111	86.1	73.8	64.6	57.4	51.7	47.0	43.1	39.8	36.9	2.37	1.97	1.69	1.48	1.31	1.18	1.08	0.99
	TurfJet**	95-9188	40	1.00	128	99.0	84.9	74.3	66.0	59.4	54.0	49.5	45.7	42.4	2.72	2.27	1.94	1.70	1.51	1.36	1.24	1.13
	XRC	117-5838	50	1.12	143	110.9	95.0	83.2	73.9	66.5	60.5	55.4	51.2	47.5	3.05	2.54	2.18	1.90	1.69	1.52	1.38	1.27
Verde 1.5 gal/min*	Filtro de boquilla – 50	120-0699	70	1.32	169	130.7	112.0	98.0	87.1	78.4	71.3	65.3	60.3	56.0	3.59	2.99	2.56	2.24	1.99	1.80	1.66	1.51
	AIC AI	120-0706	20	1.06	136	104.9	90.0	78.7	70.0	63.0	57.2	52.5	48.4	45.0	2.88	2.40	2.06	1.80	1.60	1.44	1.31	1.20
	Turbo TwinJet**	120-0713	30	1.30	166	128.7	110.3	96.5	85.8	77.2	70.2	64.4	59.4	55.2	3.54	2.95	2.53	2.21	1.96	1.77	1.61	1.47
	TurfJet**	95-9226	40	1.50	192	148.5	127.3	111.4	99.0	89.1	81.0	74.3	68.5	63.6	4.08	3.40	2.91	2.55	2.27	2.04	1.85	1.70
Verde 1.5 gal/min*	XRC	117-5839	50	1.68	215	166.3	142.6	124.7	110.9	99.8	90.7	83.2	76.8	71.3	4.57	3.81	3.26	2.86	2.54	2.28	2.08	1.90
	Filtro de boquilla – 50	120-0699	70	1.98	253	182.2	156.1	136.6	121.4	109.3	99.4	91.1	84.1	78.1	5.00	4.17	3.57	3.13	2.78	2.50	2.27	2.09
						168.0	147.0	130.7	117.6	117.6	98.0	90.5	84.0	5.39	4.49	3.85	3.37	2.99	2.69	2.45	2.24	2.24

2 Guía de selección de boquillas

Guía de selección de boquillas Multi Pro

Código de color	Opciones de boquilla	N° de pieza Toro	Presión de fumigación (bar)	Caudal (l/min)	Litros por hectárea – espaciado de 50 cm								
					4 km/h	5 km/h	6 km/h	7 km/h	8 km/h	9 km/h	10 km/h	12 km/h	14 km/h
Rojo 0,2 gal/min (1,5 l/min)*	AICAI	120-0701	1,0	0,91	273	218	182	156	137	121	109	91,0	78,0
	Turbo TwinJet**	20-0708	1,5	1,12	336	269	224	192	168	149	134	112	96,0
	TurfJet**	95-9222	2,0	1,29	387	310	258	221	194	172	155	129	111
	XRC	117-5834	3,0	1,58	474	379	316	271	237	211	190	158	135
	Filtro de boquilla – 50	120-0699	5,0	2,04	612	490	408	350	306	272	245	204	175
Marrón 0,5 gal/min (1,9 l/min)*	AIC AI	120-0702	1,0	1,14	342	274	228	195	171	152	137	114	97,7
	Turbo TwinJet**	120-0709	1,5	1,39	417	334	278	238	209	185	167	139	119
	TurfJet**	95-9223	2,0	1,61	483	386	322	276	242	215	193	161	138
	XRC	117-5835	3,0	1,97	591	473	394	338	296	263	236	197	169
	Filtro de boquilla – 50	120-0699	5,0	2,54	762	610	508	435	381	339	305	254	218
Gris 0,6 gpm (2,3 l/min)*	AIC AI	120-0703	1,0	1,37	411	329	274	235	206	183	164	137	117
	Turbo TwinJet**	120-0710	1,5	1,68	504	403	336	288	252	224	202	168	144
	TurfJet**	95-9224	2,0	1,94	582	466	388	333	291	259	233	194	166
	XRC	117-5836	3,0	2,37	711	569	474	406	356	316	284	237	203
	Filtro de boquilla – 50	120-0699	5,0	3,06	918	734	612	525	459	408	367	306	262
Blanco 0,8 gpm (3 l/min)*	AIC AI	120-0704	1,0	1,82	546	437	364	312	273	243	218	182	156
	Turbo TwinJet**	120-0711	1,5	2,23	669	535	446	382	335	297	268	223	191
	TurfJet**	95-9225	2,0	2,58	774	619	516	442	387	344	310	258	221
	XRC	117-5837	3,0	3,16	948	758	632	542	474	421	379	316	271
	Filtro de boquilla – 50	120-0699	5,0	4,08	1224	979	816	699	612	544	490	408	350
Azul 1,0 gpm (3,8 l/min)*	AIC AI	120-0705	1,0	2,28	684	547	456	391	342	304	274	228	195
	Turbo TwinJet**	120-0712	1,5	2,79	837	670	558	478	419	372	335	279	239
	TurfJet**	95-9188	2,0	3,23	969	775	646	554	485	431	388	323	277
	XRC	117-5838	3,0	3,95	1185	948	790	677	593	527	474	395	339
	Filtro de boquilla – 50	120-0699	5,0	5,10	1530	1224	1020	874	765	680	612	510	437
Verde 1,5 gpm (5,7 l/min)*	AIC AI	120-0706	1,0	3,42	1026	821	684	586	513	456	410	342	293
	Turbo TwinJet**	120-0713	1,5	4,19	1257	1006	838	718	629	559	503	419	359
	TurfJet**	95-9226	2,0	4,83	1449	1159	966	828	725	644	580	483	414
	XRC	117-5839	3,0	5,92	1776	1421	1184	1015	888	789	710	592	507
	Filtro de boquilla – 50	120-0699	5,0	7,64	2292	1834	1528	1310	1146	1019	917	764	655

Malla 80 100-6992

Malla 50 100-8642
(Equipamiento de serie)

Malla 30 100-6991

* Ajuste recomendado de calibración de la válvula en Pro Control/XP: 46 para boquillas de 0,2 gal/min (0,8 l/min) y 0,4 gal/min (1,5 l/min). Utilizar 23 para 0,5 gal/min (1,9 l/min) y más.
** Las boquillas Turfjet y Twinjet Air no son compatibles con la cubierta de brazo de baja dispersión de Toro. Los caudales de aplicación se indican únicamente como guía para la selección de boquillas. Verifique el caudal real antes de fumigar. Las velocidades indicadas son meramente indicativas. Limite siempre la velocidad para mantener la seguridad, según las condiciones de uso.

TeeJet y TwinJet y son marcas registradas de Spraying Systems Co.

GUÍA DE REFERENCIA RÁPIDA

NEUMÁTICOS

Greensmaster® – Cortacéspedes dirigidos

Equipos	Descripción	Dibujo	Aplicación	Nº de Pieza
Kit de transporte con ruedas	NEUMÁTICO (12 X 3,25 - 6) 4 LONAS	Bloque	-	65-7940
Remolque TransPro 80/100	NEUMÁTICO (20 X 10 - 8) 4 LONAS	Turf Mate	-	99-4506

Greensmaster® – Cortacéspedes con conductor

Equipos	Descripción	Dibujo	Aplicación	Nº de Pieza
Greensmaster 300	NEUMÁTICO (18 X 9,5 - 8) 2 LONAS	Liso	Delanteros y traseros	28-3680
Greensmaster 3000	NEUMÁTICO (18 X 9,5 - 8) 2 LONAS	Liso	Delanteros y traseros	28-3680
	NEUMÁTICO (18 X 8,5 - 8) 4 LONAS	Tracción sobre césped	Delanteros y traseros	119-3516
Greensmaster 3000D	NEUMÁTICO (18 X 9,5 - 8) 2 LONAS	Liso	Delanteros y traseros	28-3680
	NEUMÁTICO (18 X 8,5 - 8) 4 LONAS	Tracción sobre césped	Delanteros y traseros	119-3516
	NEUMÁTICO (19 X 10,5 - 8) 2 LONAS	Tracción	Delanteros y traseros	70-8500
Greensmaster 3050/3100/3150/3200	NEUMÁTICO (18 X 9,5 - 8) 2 LONAS	Liso	Delanteros y traseros	28-3680
	NEUMÁTICO (18 X 8,5 - 8) 4 LONAS	Tracción sobre césped	Delanteros y traseros	119-3516
Greensmaster 3200D	NEUMÁTICO (18 X 9,5 - 8) 2 LONAS	Liso	Delanteros y traseros	28-3680
Greensmaster 3250D	NEUMÁTICO (19 X 10,5 - 8) 2 LONAS	Tracción	Delanteros y traseros	70-8500
	NEUMÁTICO (20 X 10 - 8) 4 LONAS	Turf Mate	Delanteros y traseros	99-4506
Greensmaster 3300/3400	NEUMÁTICO (19 X 10,5) 4 LONAS	Liso	Delanteros y traseros	120-2783

Reelmaster®

Equipos	Descripción	Dibujo	Aplicación	Nº de Pieza
Reelmaster 216/216D	NEUMÁTICO (18 X 8,5 - 8) 4 LONAS	Tracción sobre césped	Delanteros	119-3516
	NEUMÁTICO (18 X 6,5 - 8) 4 LONAS (2WD)	Tracción sobre césped	Traseros	231-122
Reelmaster 2000D/2300D/2600D	NEUMÁTICO (20 X 10 - 8) 4 LONAS	Turf Mate	Delanteros y traseros	99-4506
Reelmaster 3100D	NEUMÁTICO (20 X 10 - 12) 4 LONAS	Turf Trac R/S	Delanteros	117-5125
	NEUMÁTICO (20 X 10 - 10) 4 LONAS	Turf Trac R/S	Delanteros y traseros	115-1572
Reelmaster 3100D (2010 – actual)	NEUMÁTICO (20 X 10 - 12) 4 LONAS	Tracción sobre césped	Delanteros	117-5125
	NEUMÁTICO (20 X 10 - 10) 4 LONAS	Tracción sobre césped	Traseros	115-1572
Reelmaster 223D	NEUMÁTICO (26 X 12 - 12) 4 LONAS	Tracción sobre césped	Delanteros	231-134
	NEUMÁTICO (19 X 8,5 - 8) 4 LONAS	Tracción sobre césped	Traseros	231-141
Reelmaster 5100D/5300D	NEUMÁTICO (26 X 12 - 12) 4 LONAS	Tracción sobre césped	Delanteros	231-134
	NEUMÁTICO (19 X 8,5 - 8) 4 LONAS	Tracción sobre césped	Traseros	231-141
Reelmaster 5200D/5400D	NEUMÁTICO (26 X 12 - 12) 4 LONAS	Tracción sobre césped	Delanteros	231-134
	NEUMÁTICO (26,5 X 14 - 12) 2 LONAS	Ultra Trac	Delanteros	117-5196
	NEUMÁTICO (19 X 8,5 - 8) 4 LONAS	Tracción sobre césped	Traseros	231-141
	NEUMÁTICO (20 X 10 - 10) 6 LONAS	Tracción sobre césped	Traseros	86-5910
Reelmaster 5500D	NEUMÁTICO (26,5 X 14 - 12) 2 LONAS	Ultra Trac	Delanteros	117-5196
	NEUMÁTICO (20 X 10 - 10) 6 LONAS	Tracción sobre césped	Traseros	86-5910
Reelmaster 5210	NEUMÁTICO (24 X 13 - 12) 6 LONAS (2006 – MEDIADOS 2008)	Ultra Trac	Delanteros	110-5132
	NEUMÁTICO (24 X 13 - 12) 4 LONAS (MEDIADOS DE 2008 Y POSTERIORES)	Ultra Trac	Delanteros	95-2638
	NEUMÁTICO (20 X 10 - 10) 6 LONAS (2006)	Tracción sobre césped	Traseros	86-5910
	NEUMÁTICO (20 X 10 - 10) 4 LONAS (2007 Y POSTERIORES)	Turf Trac R/S	Traseros	115-1572
Reelmaster 5010-H/5410/5510/5610	NEUMÁTICO (26,5 X 14 - 12) 2 LONAS	Ultra Trac	Delanteros	117-5196
	NEUMÁTICO (20 X 10 - 12) 4 LONAS	Turf Trac R/S	Traseros	117-5125
	NEUMÁTICO (20 X 12 - 10) 4 LONAS	Liso	Traseros	127-2796 [†]
	NEUMÁTICO (26,5 X 14 - 12) 4 LONAS	Liso	Delanteros	133-2940 [†]
Reelmaster 6500D/6700D	NEUMÁTICO (29 X 14 - 15) 6 LONAS	Ultra Trac	Delanteros	95-3465
	NEUMÁTICO (29 X 14 - 15) 6 LONAS	Ultra Trac	Delanteros	95-3465
	NEUMÁTICO (20 X 10 - 10) 6 LONAS	Tracción sobre césped	Traseros	86-5910

[†] Recomendado en condiciones de césped plano

*No ilustrado. **No se vende por separado. Para el contenido del kit, ver páginas 20-33. Precios sujetos a modificación sin previo aviso. Consulte el Catálogo de piezas o el Master Parts Viewer (visualizador general de piezas) para asegurarse de haber especificado la pieza correcta; la pieza que usted necesita puede no estar incluida en esta lista. toro.com/parts

Reelmaster® – continuación

Equipos	Descripción	Dibujo	Aplicación	N° de Pieza
Reelmaster 450D/4500D	NEUMÁTICO (31 X 13,5 - 15) 4 LONAS	Tracción sobre césped	Delanteros	63-4480
	NEUMÁTICO (23 X 10,5 - 12) 6 LONAS	Tracción sobre césped	Traseros	69-9880
Reelmaster 335D	NEUMÁTICO (23 X 10,5 - 12) 6 LONAS	Tracción sobre césped	Delanteros	69-9880
	NEUMÁTICO (20 X 8 - 10) 6 LONAS	Tracción sobre césped	Traseros	74-5560
Reelmaster 3500D	NEUMÁTICO (26 X 12 - 12) 8 LONAS	Tracción sobre césped	Delanteros	86-5900
	NEUMÁTICO (20 X 10 - 10) 6 LONAS	Tracción sobre césped	Traseros	86-5910
Reelmaster 3550D/3555/3575	NEUMÁTICO (22 X 12 - 12) 4 LONAS	Liso	Delanteros y traseros	120-2114
	NEUMÁTICO (22 X 12 - 12) 4 LONAS	Tracción sobre césped	Delanteros y traseros	121-7924
Reelmaster 4000D	NEUMÁTICO (31 X 13,5 - 15) 4 LONAS	Tracción sobre césped	Delanteros	63-4480
	NEUMÁTICO (23 X 10,5 - 12) 6 LONAS	Tracción sobre césped	Traseros	69-9880
Reelmaster 7000D	NEUMÁTICO (20 X 10 - 12) 4 LONAS	Tracción sobre césped	Traseros	117-5125
	NEUMÁTICO (31 X 13,5 - 15) 4 LONAS	Tracción sobre césped	Delanteros	63-4480

Cortacésped múltiple

Equipos	Descripción	Dibujo	Aplicación	N° de Pieza
Chasis de transporte Reelmaster	NEUMÁTICO (11 - 15) 6 LONAS	Estriado	-	56-7960
Molinete Reelmaster	NEUMÁTICO (16 X 4 - 12) SEMI-SÓLIDO	Chevron	-	12-9390
	NEUMÁTICO (16 X 4,8 - 8) 2 LONAS NEUMÁTICO	Espárrago	-	231-3
	NEUMÁTICO (18 X 4 - 12) SEMI-SÓLIDO	Chevron	-	51-2550

Groundsmaster®

Equipos	Descripción	Dibujo	Aplicación	N° de Pieza
Groundsmaster 52/62/220	NEUMÁTICO (20 X 8 - 10) 4 LONAS	Tracción sobre césped	Delanteros	231-103
Groundsmaster 220D	NEUMÁTICO (23 X 8,5 - 12) 4 LONAS	Tracción sobre césped	Delanteros	231-101
	NEUMÁTICO (23 X 10,5 - 12) 4 LONAS – RUEDA ANCHA OPCIONAL	Turf Saver	Delanteros	231-95
	NEUMÁTICO (16 X 6,5 - 8) 4 LONAS ESTRIADO (2WD)	Estriado	Traseros	231-105
Groundsmaster 223D	NEUMÁTICO (23 X 8,5 - 12) 4 LONAS (DE SERIE)	Tracción sobre césped	Delanteros	231-101
	NEUMÁTICO (23 X 10,5 - 12) 4 LONAS – RUEDA ANCHA OPCIONAL	Turf Saver	Delanteros	231-95*
	NEUMÁTICO (23 X 10,5 - 12) 6 LONAS – RUEDA ANCHA OPCIONAL	Tracción sobre césped	Delanteros	69-9880*
	NEUMÁTICO (16 X 6,5 - 8) 4 LONAS ESTRIADO (2WD)	Estriado	Traseros	231-105
	NEUMÁTICO (18 X 6,5 - 8) 4 LONAS (4WD)	Tracción sobre césped	Traseros	231-122
Groundsmaster 224/225	NEUMÁTICO (23 X 8,5 - 12) 4 LONAS (224 DE SERIE)	Tracción sobre césped	Delanteros	231-101
	NEUMÁTICO (23 X 8,5 - 12) 4 LONAS (225 DE SERIE)	Tracción sobre césped	Delanteros	95-3348
	NEUMÁTICO (23 X 10,5 - 12) 4 LONAS – RUEDA ANCHA OPCIONAL	Turf Saver	Delanteros	231-95*
	NEUMÁTICO (23 X 10,5 - 12) 6 LONAS – RUEDA ANCHA OPCIONAL	Tracción sobre césped	Delanteros	69-9880*
	NEUMÁTICO (16 X 6,5 - 8) 4 LONAS	Estriado	Traseros	231-105
Groundsmaster 228D	NEUMÁTICO (23 X 8,5 - 12) 4 LONAS (DE SERIE)	Tracción sobre césped	Delanteros	95-3348
	NEUMÁTICO (23 X 8,5 - 12) 6 LONAS	Tracción sobre césped	Delanteros	231-138
	NEUMÁTICO (16 X 6,5 - 8) 4 LONAS (2WD)	Estriado	Traseros	231-105
	NEUMÁTICO (18 X 6,5 - 8) 4 LONAS (4WD)	Tracción sobre césped	Traseros	231-122
Groundsmaster 322D/325D	NEUMÁTICO (23 X 8,5 - 12) 4 LONAS (DE SERIE)	Tracción sobre césped	Delanteros	231-101
	NEUMÁTICO (23 X 8,5 - 12) 6 LONAS	Tracción sobre césped	Delanteros	231-138
	NEUMÁTICO (23 X 10,5 - 12) 4 LONAS – RUEDA ANCHA OPCIONAL	Turf Saver	Delanteros	231-95*
	NEUMÁTICO (23 X 10,5 - 12) 6 LONAS – RUEDA ANCHA OPCIONAL	Tracción sobre césped	Delanteros	69-9880*
	NEUMÁTICO (16 X 6,5 - 8) 4 LONAS ESTRIADO (2WD)	Estriado	Traseros	231-105
	NEUMÁTICO (18 X 6,5 - 8) 4 LONAS (4WD)	Tracción sobre césped	Traseros	231-122
Groundsmaster 327	NEUMÁTICO (23 X 8,5 - 12) 4 LONAS (DE SERIE)	Tracción sobre césped	Delanteros	231-101
	NEUMÁTICO (23 X 10,5 - 12) 4 LONAS – RUEDA ANCHA OPCIONAL	Turf Saver	Delanteros	231-95*
	NEUMÁTICO (23 X 10,5 - 12) 6 LONAS – RUEDA ANCHA OPCIONAL	Tracción sobre césped	Delanteros	69-9880*
	NEUMÁTICO (16 X 6,5 - 8) 4 LONAS	Estriado	Traseros	231-105
Groundsmaster 328D	NEUMÁTICO (23 X 8,5 - 12) 4 LONAS (DE SERIE)	Tracción sobre césped	Delanteros	95-3348
	NEUMÁTICO (23 X 10,5 - 12) 4 LONAS – RUEDA ANCHA OPCIONAL	Turf Saver	Delanteros	231-95*
	NEUMÁTICO (23 X 10,5 - 12) 6 LONAS – RUEDA ANCHA OPCIONAL	Tracción sobre césped	Delanteros	69-9880*
	NEUMÁTICO (16 X 6,5 - 8) 4 LONAS (2WD)	Estriado	Traseros	231-105
	NEUMÁTICO (18 X 6,5 - 8) 4 LONAS (4WD)	Tracción sobre césped	Traseros	231-122

*No utilizar con carcasa de corte de descarga trasera de 183 cm

GUÍA DE REFERENCIA RÁPIDA

NEUMÁTICOS

Groundsmaster® – continuación

Equipos	Descripción	Dibujo	Aplicación	N° de Pieza
Groundsmaster 345	NEUMÁTICO (23 X 8,5 - 12) 4 LONAS (DE SERIE)	Tracción sobre césped	Delanteros	95-3348
	NEUMÁTICO (23 X 10,5 - 12) 4 LONAS – RUEDA ANCHA OPCIONAL	Turf Saver	Delanteros	231-95*
	NEUMÁTICO (23 X 10,5 - 12) 6 LONAS – RUEDA ANCHA OPCIONAL	Tracción sobre césped	Delanteros	69-9880*
	NEUMÁTICO (16 X 6,5 - 8) 4 LONAS	Estriado	Traseros	231-105
Groundsmaster 360	NEUMÁTICO (23 X 10,5 - 12) 6 LONAS	Turf-Trac	Delanteros y traseros	117-2901
Groundsmaster 455D	NEUMÁTICO (26 X 12 - 12) 8 LONAS	Tracción sobre césped	Delanteros	86-5900
	NEUMÁTICO (26 X 12 - 12) 6 LONAS	Multi Trac C/S	Delanteros	99-5434
	NEUMÁTICO (20 X 10 - 10) 6 LONAS	Tracción sobre césped	Traseros	86-5910
	NEUMÁTICO (20 X 10 - 10) 6 LONAS	Multi Trac C/S	Traseros	94-5236
Groundsmaster 580D	NEUMÁTICO (31 X 13,5 - 15) 8 LONAS (DE SERIE)	Tracción sobre césped	Delanteros	69-9800
	NEUMÁTICO (23 X 10,5 - 12) 6 LONAS	Tracción sobre césped	Traseros	69-9880
Groundsmaster 3000 3000D	NEUMÁTICO (25 X 15 - 10,5) 6 LONAS	Turf Trac R/S	Delanteros	93-5431
	NEUMÁTICO (26,5 X 14 - 12) 2 LONAS – RUEDA ANCHA OPCIONAL	Ultra Trac	Delanteros	117-5196
	NEUMÁTICO (24 X 13 - 12) 4 LONAS	Ultra Trac	Delanteros	95-2638
	NEUMÁTICO (20 X 8 - 10) 6 LONAS	Tracción sobre césped	Traseros	74-5560
	NEUMÁTICO (18 X 8,5 - 10) 4 LONAS	Multi Trac C/S	Traseros	95-2625
Groundsmaster 3500D/3505D	NEUMÁTICO (20 X 10 - 12) 4 LONAS	Turf Trac R/S	Delanteros	117-5125
	NEUMÁTICO (20 X 10 - 10) 4 LONAS	Turf Trac R/S	Traseros	115-1572
Groundsmaster 3280D	NEUMÁTICO (23 X 9,5 - 12) 4 LONAS	Multi Trac C/S	Delanteros	117-0823
	NEUMÁTICO (23 X 10,5 - 12) 4 LONAS – RUEDA ANCHA OPCIONAL	Turf Saver	Delanteros	231-95
	NEUMÁTICO (23 X 10,5 - 12) 6 LONAS – RUEDA ANCHA OPCIONAL	Tracción sobre césped	Delanteros	69-9880
	NEUMÁTICO (16 X 6,5 - 8) 4 LONAS (2WD)	Estriado	Traseros	231-105
	NEUMÁTICO (18 X 6,5 - 8) 4 LONAS (4WD)	Tracción sobre césped	Traseros	231-122
Groundsmaster 3320	NEUMÁTICO (23 X 9,5 - 12) 4 LONAS	Multi Trac C/S	Delanteros	117-0823
	NEUMÁTICO (23 X 10,5 - 12) 4 LONAS – RUEDA ANCHA OPCIONAL	Turf Saver	Delanteros	231-95
	NEUMÁTICO (23 X 10,5 - 12) 6 LONAS – RUEDA ANCHA OPCIONAL	Tracción sobre césped	Delanteros	69-9880
	NEUMÁTICO (16 X 6,5 - 8) 4 LONAS	Estriado	Traseros	231-105
Groundsmaster 4000D/4100D	NEUMÁTICO (26 X 12 - 12) 6 LONAS	Multi Trac C/S	Delanteros	99-5434
	NEUMÁTICO (20 X 10 - 10) 6 LONAS	Multi Trac C/S	Traseros	94-5236
	NEUMÁTICO (26 X 12 - 12) 6 LONAS	Multi Trac C/S	Delanteros	119-8313
	NEUMÁTICO (26 X 12 - 12) 6 LONAS	Tracción alta	Delanteros	136-4442
	NEUMÁTICO (20 X 10 - 10) 6 LONAS	Tracción alta	Traseros	136-4440
Groundsmaster 4300D	NEUMÁTICO (26,5 X 14 - 12) 2 LONAS	Ultra Trac	Delanteros	117-5196
	NEUMÁTICO (20 X 10 - 12) 4 LONAS	Turf Trac R/S	Traseros	117-5125
Groundsmaster 4500D/4700D	NEUMÁTICO (29 X 14 - 15) 6 LONAS	Ultra Trac	Delanteros	95-3465
	NEUMÁTICO (20 X 10 - 12) 4 LONAS	Turf Trac R/S	Traseros	117-5125
	NEUMÁTICO (29 X 14 - 15) 6 LONAS	Césped	Delanteros	119-0023
Groundsmaster 5900/5910	NEUMÁTICO (29 X 12,5 - 15) 10 LONAS	Multi Trac C/S	Delanteros	114-4861
	NEUMÁTICO (23 X 10,5 - 12) 6 LONAS	Multi Trac C/S	Traseros	117-2901
Groundsmaster 7200/7210	NEUMÁTICO (24 X 12 - 12) 6 LONAS	Tacos en V	Traseros	103-6771

Aireador

Equipos	Descripción	Dibujo	Aplicación	N° de Pieza
HydroJect 3000/3010	NEUMÁTICO (18 X 9,5 - 8) 2 LONAS	Liso	Delanteros	28-3680
	NEUMÁTICO (18 X 9,5 - 8) 2 LONAS	Liso	Traseros	28-3680
HydroJect 4000 (Enganche fijo)	NEUMÁTICO (16 X 6,5 - 8) 4 LONAS	Estriado	-	231-105
Remolque Hydrotote	NEUMÁTICO (15 X 6 - 6) 2 LONAS	Estriado	-	108-9955
ProCore Aireador 648	NEUMÁTICO (19 X 10,5 - 8) 2 LONAS	Tracción	Delanteros	70-8500
	NEUMÁTICO (19 X 10,5 - 8) 2 LONAS	Tracción	Traseros	70-8500
ProCore Procesador		Tracción sobre césped	-	114-7741

Workman®

Equipos	Descripción	Dibujo	Aplicación	N° de Pieza
Workman 1100	NEUMÁTICO (20 X 10 - 8) 4 LONAS (2001-03)	Turf-Trac	Delanteros	99-7300
	NEUMÁTICO (22 X 9,5 - 10) 4 LONAS (2004-05)	Turf-Trac	Delanteros y traseros	127-7435
	NEUMÁTICO (22,5 X 10 - 8) 4 LONAS (2001-03)	Turf Trac R/S	Traseros	108-7007
Workman MD/MDE	NEUMÁTICO (22 X 9,5 - 10) 4 LONAS	Turf-Trac	Delanteros y traseros	127-7435
Workman 2100	NEUMÁTICO (22 X 9,5 - 10) 4 LONAS (2004-05)	Turf-Trac	Delanteros y traseros	127-7435
	NEUMÁTICO (22,5 X 10 - 8) 4 LONAS (1999-03)	Turf Trac R/S	Traseros	108-7007
Workman 2110	NEUMÁTICO (22 X 9,5 - 10) 4 LONAS	Turf Trac R/S	Delanteros	104-7064
	NEUMÁTICO (24 X 10 - 12) 4 LONAS	Turf Trac R/S	Traseros	131-6667
	NEUMÁTICO (24 X 10 - 12) 4 LONAS	Turf Trac R/S	Traseros	131-6667
	NEUMÁTICO (22 X 9,5 - 10) 4 LONAS	Multi Trac C/S	Delanteros y traseros	127-7435
	NEUMÁTICO (22,5 X 10 - 8) 4 LONAS	Turf Trac R/S	Delanteros y traseros	108-7007
Workman GTX	NEUMÁTICO (22 X 9,5 - 10) 4 LONAS	Césped	Delanteros y traseros	131-8318
Workman MDX/MDX-D	NEUMÁTICO (22 X 9,5 - 10) 4 LONAS	Turf-Trac	Delanteros	127-7435
	NEUMÁTICO (24 X 10 - 12) 4 LONAS	Turf Trac R/S	Traseros	131-6667
Serie Workman 3000 4000	NEUMÁTICO (20 X 10 - 10) 4 LONAS	Estriado	Delanteros	94-5261
	NEUMÁTICO (20 X 10 - 10) 6 LONAS (4WD)	Multi Trac C/S	Delanteros	94-5236
	NEUMÁTICO (20 X 10 - 10) 6 LONAS	Chevron	Delanteros	112-3163
	NEUMÁTICO (23 X 10,5 - 12) 4 LONAS	Turf Trac R/S	Traseros	87-3290
Workman HD/HDX HDX-D/HDX-Auto	NEUMÁTICO (24 X 13 - 12) 6 LONAS (1993-2001)	Chevron	Traseros	110-5132
	NEUMÁTICO (20 X 9 - 12) 6 LONAS	Tuff Trac	Delanteros	131-6670
	NEUMÁTICO (24 X 12 - 12) 6 LONAS	Multi Trac C/S	Traseros	106-7868
	NEUMÁTICO (24 X 12 --12) 6 LONAS (MODELO 70366)	Multi Trac C/S	Traseros	106-7868
	NEUMÁTICO (24 X 13 - 12) 6 LONAS	Ultra Trac	Traseros	110-5132
Workman HD/HDX HDX-D/HDX-Auto	NEUMÁTICO (23 X 8,5 - 12) 6 LONAS	Agro	Traseros	98-2993
	NEUMÁTICO (23 X 10,5 - 12) 4 LONAS	Dientes de sierra	Traseros	99-1091
	NEUMÁTICO (15 X 6 - 6) 2 LONAS	Estriado	-	108-9955
Workman Brazo cubierto	NEUMÁTICO (15 X 6 - 6) 2 LONAS	Estriado	-	108-9955
Workmaster	NEUMÁTICO (18 X 8,5 - 8) 4 LONAS	Estriado	Delanteros	119-6343
	NEUMÁTICO (23 X 8,5 - 12) 4 LONAS	Tracción sobre césped	Traseros	231-101

Multi Pro®

Equipos	Descripción	Dibujo	Aplicación	N° de Pieza
Multi Pro 1100/1200/1250	NEUMÁTICO (18 X 9,5 - 8) 4 LONAS	Liso	Delanteros	110-5133
	NEUMÁTICO (18 X 9,5 - 8) 4 LONAS	Estriado	Delanteros	106-9691
	NEUMÁTICO (24 X 13 - 12) 6 LONAS	Ultra Trac	Traseros	110-5132
Multi Pro 1750	NEUMÁTICO (20 x 10 - 10) 4 LONAS	Liso	Delanteros	120-7639
	NEUMÁTICO (24 X 13 - 12) 6 LONAS	Césped	Traseros	110-5132
Multi Pro 5200/5500/5600/5700D	NEUMÁTICO (23 X 10,5 - 12) 4 LONAS	Turf Trac R/S	Delanteros	87-3290
	NEUMÁTICO (26,5 X 14 - 12) 2 LONAS	Ultra Trac	Traseros	117-5196
Multi Pro 5800D	NEUMÁTICO (23 X 10,5 - 12) 4 LONAS	Turf-Trac	Delanteros	119-6021
	NEUMÁTICO (26,5 X 14 - 12) 2 LONAS	Turf-Trac	Traseros	117-5196
Multi Pro Brazo cubierto	NEUMÁTICO (15 X 6 - 6) 2 LONAS	Estriado	-	108-9955

Equipos de césped especializados

Equipos	Descripción	Dibujo	Aplicación	N° de Pieza
Barredora Rake-O-Vac	NEUMÁTICO (11L-15SL)	Estriado	-	119-6225
Barredora de césped 4800	NEUMÁTICO (18 X 8,5 - 8) 4 LONAS	Estriado	Delanteros	119-6343
	NEUMÁTICO (18 X 9,5 - 8) 4 LONAS	Tracción sobre césped	Traseros	95-0177
Soplador de residuos 800	NEUMÁTICO (20 X 10 - 8) 4 LONAS	Turf Trac R/S	-	99-7300
Soplador de residuos Pro Force	NEUMÁTICO (18,2 X 8,5 - 8) 4 LONAS	Tracción sobre césped	-	119-3009
Recebadora 2300	NEUMÁTICO (18 X 8,5 - 8) 4 LONAS	Estriado	-	119-6343
Recebadora 2500	NEUMÁTICO (18 X 9,5 - 8) 4 LONAS	Multi estriados	-	106-9691
Fumigador de remolque 300T	NEUMÁTICO (29 X 14 - 15) 6 LONAS	Ultra Trac	-	95-3465
ProCore Procesador de terrones	NEUMÁTICO (18 X 9,5 - 8) 4 LONAS	Tracción sobre césped	-	114-7741

GUÍA DE REFERENCIA RÁPIDA

NEUMÁTICOS

Sand Pro®/Infield Pro

Equipos	Descripción	Dibujo	Aplicación	N° de Pieza
Sand Pro	NEUMÁTICO (22 X 11 - 8) 2 LONAS	Tacos	Delanteros y traseros	85-8290
Sand Pro 2000	NEUMÁTICO (22 X 11 - 8) 2 LONAS	Tacos	Delanteros y traseros	85-8290
Sand Pro 2020/3000/3020/5000/5020	NEUMÁTICO (22 X 11 - 8) 2 LONAS	Tacos	Delanteros y traseros	85-8290
	NEUMÁTICO (22 X 11 - 8) 2 LONAS	Turf Trac R/S	Delanteros y traseros	121-9072
Sand/Infield Pro 3040/5040	NEUMÁTICO (22 X 11 - 8) 2 LONAS	Tacos	Delanteros y traseros	85-8290
	NEUMÁTICO (22 X 11 - 8) 2 LONAS	Turf Trac R/S	Delanteros y traseros	121-9072
	NEUMÁTICO (22 X 11 - 8) 2 LONAS	Liso	Delanteros y traseros	110-3364
Sand Pro 2040Z	NEUMÁTICO (16 X 7,5 - 8) 4 LONAS	Tracción sobre césped	Delanteros	125-6406
	NEUMÁTICO (25 X 9 - 12) 3 LONAS	Tracción sobre césped	Traseros	125-6465
GreensPro® 1200	NEUMÁTICO (16 X 6,5 - 8) 4 LONAS	Césped	-	111-5755

GUÍA DE REFERENCIA RÁPIDA

RODILLOS

Groundsmaster®

Equipos	Descripción	Nº de Pieza	
Groundsmaster 3500D/3505D/4000D/ 4100D/4500D/4700D/ 5900D/5910/ 7200/ 7210/360	CONJ. DE RODILLO – UHMW*	131-7800	
	KIT DE LASTRE – RODILLO UHMW, UNIDAD DE CORTE DE 69 CM	136-2881	
	KIT DE LASTRE – RODILLO UHMW, UNIDAD DE CORTE DE 56 CM	136-2915	
	CONJUNTO DE RODILLO – CONJUNTO DE RODILLO Y BASTIDOR DE TIRO	115-3418	
	KIT DE RODILLO Y SOPORTE	112-5291	
	CONJUNTO DE RODILLO (2007 Y POSTERIORES)	112-5265	
	RODILLO DE CARCASA CENTRAL	93-4803	
	RODILLO DE CARCASA CENTRAL	68-6710	
	RODILLO DE PLÁSTICO (GM 4500D/4700D)	105-9816	
	RODILLO (GM 3500D/4300/4500D/4700D)	104-1093	
	RODILLO (GM 4000D/4100D/7200/7210)	29-4820	
	Groundsmaster Serie 200/300	RODILLO TRASERO	36-1740
		RODILLO DELANTERO	68-6710
RODILLO DELANTERO (SERIE GM 300)		31-0750	
RUEDA NIVELADORA (SERIE GM 300)		93-4747	

Greensmaster® – Cortacéspedes dirigidos

Equipos	Descripción	Longitud (pulgadas)	Nº de Pieza	
Greensmaster 800 1000/1600 2000/2600	CONJUNTO DE RODILLO SECCIONADO ANCHO (GR 800)	19.1	98-7264	
	CONJUNTO DE RODILLO SECCIONADO ESTRECHO (GR 800)	19.1	99-6240	
	CONJUNTO DE RODILLO SECCIONADO ANCHO – FUNDICIÓN (GR 1000)	22.15	71-1550	
	CONJUNTO DE RODILLO SECCIONADO – ALUMINIO (GR 1000)	22.15	88-6790	
	CONJUNTO DE RODILLO SECCIONADO – ESPACIADO 0,5 CM (GR 1000/2000)	22.15	99-6241	
	CONJUNTO DE RODILLO SECCIONADO (GR 1600/2600)	27.31	93-9039	
	CONJUNTO DE RODILLO CONFORMADO (GR 1000)	22.15	52-3590	
	CONJUNTO DE RODILLO MACIZO (GR 1000)	22.15	52-3170	
	CONJUNTO DE RODILLO MACIZO (GR 1600)	27.31	95-0930	
	CONJUNTO DE RODILLO MACIZO (GR 800)	19.1	104-2640	
	CONJUNTO DE RODILLO MACIZO 53 CM (GR 1000)	22.15	104-2642	
	Greensmaster Flex 18/21	CONJUNTO DE RODILLO TRASERO MACIZO (FLEX 21)	22.15	115-7356
		CONJUNTO DE RODILLO SECCIONADO – ESPACIADO ANCHO (FLEX 21)	22.15	115-7386
CONJUNTO DE RODILLO SECCIONADO – ESPACIADO ESTRECHO (FLEX 21)		22.15	115-7360	
TUBO DE RODILLO SECCIONADO – ESPACIADO ESTRECHO		22.15	104-0540	
CONJUNTO DE RODILLO MACIZO 6,3 CM (FLEX 18)		19.15	120-9611	
TUBO – RODILLO MACIZO 6,3 CM (FLEX 18)		19.15	110-2220	
CONJUNTO DE RODILLO SECCIONADO – ESPACIADO ANCHO (FLEX 18)		19.15	120-9609	
TUBO – SECCIONADO ESPACIADO ESTRECHO (FLEX 18)		19.15	110-2221	
TUBO – SECCIONADO ESPACIADO ANCHO (FLEX 18)		19.15	110-2227	
CONJUNTO DE RODILLO AUXILIAR		N/A	108-4339	
RODILLO – AUXILIAR		N/A	108-4334	
KIT DE RODILLO SECCIONADO ANCHO		19.15	120-9609	
RODILLO DE ACERO		22.15	107-3509	

Greensmaster® – Cortacéspedes con conductor

Equipos	Descripción	Longitud (pulgadas)	Nº de Pieza
Unidades de corte* Greensmaster Serie 3/300/3000	CONJUNTO DE RODILLO TRASERO	N/A	52-3120
	CONJUNTO DE RODILLO TRASERO	21,62	21-8450
	CONJUNTO DE RODILLO SECCIONADO (1989 Y ANTERIORES)	22.15	52-3200
	CONJUNTO DE RODILLO SECCIONADO – FUNDICIÓN (1990 Y POSTERIORES)	22.15	71-1550
	CONJUNTO DE RODILLO SECCIONADO – ALUMINIO (1990 Y POSTERIORES)	22.15	88-6790
	RODILLO CONFORMADO	22.15	52-3590
	CONJUNTO DE RODILLO MACIZO	22.15	52-3170
	RODILLO DE ACERO	22.15	107-3509

Greensmaster® – Cortacéspedes con conductor – continuación

Equipos	Descripción	Longitud (pulgadas)	Nº de Pieza
Unidades de corte Greensmaster 3200/3250	TUBO DE RODILLO (UNIDAD DE CORTE CON AJUSTE DE 4 PERNOS)	20.75	93-2467
	CONJUNTO DE RODILLO TRASERO (UNIDAD DE CORTE CON AJUSTE DE 4 PERNOS)	20.75	95-2910
	RODILLO PROTECTOR DE CÉSPED GR 3250	N/A	99-4210
	CONJUNTO DE RODILLO MACIZO	22.15	120-9595
	TUBO DE RODILLO SECCIONADO	22.15	104-0540
	CONJUNTO DE RODILLO SECCIONADO (ESPACIADO 0,20")	22.15	115-7360
	CONJUNTO DE RODILLO SECCIONADO (ESPACIADO 0,93")	22.15	115-7386
Greensmaster Conjuntos de escarificadora/ rodillo triple/aireador de púas	RODILLO DE ACERO (3250)	22.15	107-3509
	CONJUNTO RODILLO	19.38	95-5943
	RODILLO PROTECTOR DE CÉSPED	N/A	99-4210
	CONJUNTO DE RODILLO TRASERO (AIREADOR DE PÚAS/RODILLO TRIPLE)	20.75	99-1615
Greensmaster 3300/3320/3400/3420	CONJUNTO DE RODILLO TRASERO MACIZO	22.15	119-4093
	RODILLO DE ACERO	22.15	107-3509

Reelmaster®

Equipos	Descripción	Longitud (pulgadas)	Nº de Pieza
Reelmaster 216/216D/2000D/2300D/ 2600D/3100D	CONJUNTO DE RODILLO DE 68,6 CM	N/A	61-0410
	CONJUNTO DE RODILLO MACIZO DE 81,3 CM	N/A	94-4982
	TUBO DE RODILLO SECCIONADO DE 68,6 CM	27,78	104-1386-03
	TUBO DE RODILLO SECCIONADO DE 81,3 CM	32,4	104-1389-03
	CONJUNTO DE RODILLO SECCIONADO DE 68,6 CM (1993- 2002)	27,64	92-1846
	CONJUNTO DE RODILLO SECCIONADO DE 68,6 CM (2003 Y POSTERIORES)	27,75	104-1385
	RODILLO DE VERTICORTE DE 68,6 CM RM 3100D (2006 Y POSTERIORES)	N/A	108-4293
	CONJUNTO DE RODILLO SECCIONADO DE 81,3 CM (1993- 2002)	32,4	94-4993
	CONJUNTO RODILLO SECCIONADO DE 81,3 CM (2003 Y SUPERIORES)	32,4	104-1388
	CONJUNTO DE RODILLO DELANTERO MACIZO DE 81,3 CM (2010 Y POSTERIORES)	N/A	114-9384
Reelmaster 335D/3500D/450D/ D/4500D	CONJUNTO DE RODILLO SECCIONADO DE 81,3 CM (2010 Y POSTERIORES)	N/A	117-0990
	CONJUNTO DE RODILLO TRASERO	30.1	59-5630
	CONJUNTO DE RODILLO SECCIONADO (RODILLO DE 86,9 CM)	2.75	62-6130
	CONJUNTO DE RODILLO SECCIONADO (RODILLO DE 84,4 CM)	33.25	84-6080
	CONJUNTO DE RODILLO DELANTERO (RODILLO DE 84,4 CM)	30.1	59-5630
Reelmaster 223D/5100D/5200D/ 5300D/5500D	RODILLO DELANTERO	33.25	84-6180
	CONJUNTO DE RODILLO SECCIONADO	23.22	75-1520
	CONJUNTO DE RODILLO TRASERO PREMIUM	19.24	94-0694
Reelmaster Piezas de molinetes escarificadores 223D/5100D/5200D/ 5300D/5500D	CONJUNTO RODILLO	21.872	100-2536
	CONJUNTO DE RODILLO TRASERO	23	114-5404
Reelmaster 5010-H/ 5210/5410/5510/5610	CONJUNTO DE RODILLO SECCIONADO	23.22	75-1520
	CONJUNTO DE RODILLO TRASERO	23	114-5404
	CONJUNTO DE RODILLO SECCIONADO	23.22	75-1520
	CONJUNTO DE RODILLO TRASERO CORTO DE 6,3 CM (RM 5210/5410 2006-07)	20.5	110-4066
	CONJUNTO DE RODILLO TRASERO CORTO DE 7,6 CM (RM 5210/5410 2006-07)	20.5	110-4065
	CONJUNTO DE RODILLO TRASERO LARGO DE 6,3 CM (RM 5210/5410 2006-07)	23	107-4040
	CONJUNTO DE RODILLO TRASERO LARGO DE 7,6 CM (RM 5210/5410 2006-07)	23	114-5415
	CONJUNTO DE RODILLO TRASERO CORTO DE 6,3 CM (RM 5210/5410 2008 Y POSTERIORES)	20.5	114-5406
	CONJUNTO DE RODILLO TRASERO CORTO DE 7,6 CM (RM 5210/5410 2008 Y POSTERIORES)	20.5	114-5417
	CONJUNTO DE RODILLO TRASERO LARGO DE 6,3 CM (RM 5210/5410 2008 Y POSTERIORES)	23	114-5404
	TUBO DE RODILLO TRASERO CORTO DE 6,3 CM (RM 5210/5410 2008 Y POSTERIORES)	17.875	115-8293-03
	TUBO DE RODILLO TRASERO LARGO DE 7,6 CM (RM 5210/5410 2008 Y POSTERIORES)	20.375	115-8292-03
	CONJUNTO DE RODILLO DELANTERO MACIZO DE 7,6 CM (RM 5210/5410/5510/5610 2006-07)	24.5	110-9605
	CONJUNTO DE RODILLO DELANTERO MACIZO DE 7,6 CM (RM 5210/5410/5510/5610 2008 Y POSTERIORES)	24.5	114-5412
	CONJUNTO DE RODILLO DELANTERO MACIZO DE 6,3 CM	24.5	114-5419
	TUBO DE RODILLO DELANTERO MACIZO DE 7,6 CM (RM 5210/5410/5510/5610 2006-07)	24.5	110-9612-03
	TUBO DE RODILLO DELANTERO MACIZO DE 6,3 CM (RM 5210/5410/5510/5610 2008 Y POSTERIORES)	21.875	115-8295-03
	CONJUNTO DE RODILLO DELANTERO DE TALÓN DE PLÁSTICO (2008 Y POSTERIORES)	24.5	114-5421
	TUBO DE RODILLO DELANTERO DE TALÓN DE PLÁSTICO (2008 Y POSTERIORES)	24.5	114-5422
	CONJUNTO DE RODILLO DELANTERO SECCIONADO DE PLÁSTICO	24.5	114-5400
CONJUNTO DE RODILLO DELANTERO SECCIONADO DE PLÁSTICO (2008 Y POSTERIORES)	24.5	114-5401	
RODILLO CON CABALLETE (VERTICORTE)	N/A	108-4293	

*No ilustrado. **No se vende por separado. Para el contenido del kit, ver páginas 20-33: Precios sujetos a modificación sin previo aviso. Consulte el Catálogo de piezas o el Master Parts Viewer (visualizador general de piezas) para asegurarse de haber especificado la pieza correcta; la pieza que usted necesita puede no estar incluida en esta lista. toro.com/parts

GUÍA DE REFERENCIA RÁPIDA

RODILLOS

Reelmaster® – continuación

Equipos	Descripción	Longitud (pulgadas)	Nº de Pieza	
Reelmaster 5500D/6500D/6700D	CONJUNTO DE RODILLO TRASERO MACIZO LARGO DE 7,6 CM	23	114-5415	
	CONJUNTO DE RODILLO MACIZO DE 7,6 CM	23	99-5749	
	CONJUNTO DE RODILLO TRASERO DE 6,3 CM X 52,7 CM	20.5	98-7966	
	CONJUNTO DE TUBO DE RODILLO	N/A	94-4335	
	CONJUNTO DE RODILLO SECCIONADO	23,82	99-8686	
	CONJUNTO DE TUBO DE RODILLO SECCIONADO	23	100-9905-03	
	CONJUNTO DE RODILLO SECCIONADO	23	100-9906	
	CONJUNTO DE RODILLO SECCIONADO DE TALÓN	23	99-8675	
Reelmaster 6500D/6700D Unidad de corte DPA y rodillos de verticorte	RODILLO SECCIONADO DE TALÓN	23	100-9910-03	
	CONJUNTO DE RODILLO TRASERO CORTO DE 7,6 CM (2007)	20.5	110-4065	
	CONJUNTO DE RODILLO TRASERO LARGO DE 7,6 CM (2007 Y POSTERIORES)	23	114-5415	
	CONJUNTO DE RODILLO TRASERO LARGO DE 6,3 CM (VERTICORTE)	23	107-4040	
	CONJUNTO DE RODILLO TRASERO CORTO DE 7,6 CM (2008 Y POSTERIORES)	20.5	114-5417	
	TUBO DE RODILLO TRASERO LARGO DE 7,6 CM (2008)	20.375	115-8292-03	
	TUBO DE RODILLO TRASERO LARGO DE 7,6 CM (2009 Y POSTERIORES)	20.375	115-8292-03	
	CONJUNTO DE RODILLO DELANTERO SECCIONADO DE PLÁSTICO	24.5	114-5400	
	TUBO DE RODILLO DELANTERO SECCIONADO DE PLÁSTICO (2008 Y POSTERIORES)	24.5	114-5401	
	CONJUNTO RODILLO DELANTERO DE TALÓN DE PLÁSTICO (2008 Y POSTERIORES)	24.5	114-5421	
	TUBO DE RODILLO DELANTERO DE TALÓN DE PLÁSTICO (2008 Y POSTERIORES)	24.5	114-5422	
	CONJUNTO DE RODILLO DELANTERO MACIZO DE 7,6 CM (2007)	24.5	110-9605	
	CONJUNTO DE RODILLO DELANTERO MACIZO DE 7,6 CM	24.5	114-5412	
	TUBO DE RODILLO DELANTERO MACIZO DE 7,6 CM (2007)	24.5	110-9612-03	
TUBO DE RODILLO DELANTERO MACIZO DE 6,3 CM (VERTICORTE)	24.5	114-5419		
Reelmaster 7000D	CONJUNTO DE RODILLO DE TALÓN DE PLÁSTICO	28	119-0630	
	CONJUNTO DE RODILLO SECCIONADO DE PLÁSTICO	28	117-0960	
	CONJUNTO DE RODILLO DELANTERO MACIZO	28	114-9383	
	CONJUNTO DE RODILLO TRASERO DE 7,6 CM (DPA)	28	112-8915	
	CONJUNTO RODILLO TRASERO CORTO	20.5	119-4286	
	RODILLO DE TALÓN PLÁSTICO	32,6	119-0641	
	CONJUNTO DE TUBO DE RODILLO DE 7,6 CM	20.375	115-8292-03	
	RODILLO SECCIONADO PLÁSTICO (69 CM)	28	117-0959	
	RODILLO SECCIONADO PLÁSTICO (81CM)	32,6	117-0989	
	CONJUNTO RODILLO DELANTERO MACIZO DE 81,3 CM (2010 Y POSTERIORES)	N/A	114-9384	
	CONJUNTO DE RODILLO SECCIONADO DE 81,3 CM (2010 Y POSTERIORES)	N/A	117-0990	
	Reelmaster 3550/3555/3575	CONJUNTO DE RODILLO SECCIONADO DE PLÁSTICO (45,7 CM)	20.5	112-1704
		CONJUNTO DE RODILLO DELANTERO MACIZO (45,7 CM)	20.5	112-1732
		CONJUNTO DE RODILLO DE TALÓN DE PLÁSTICO (45,7 CM)	20.5	112-1733
CONJUNTO DE RODILLO SECCIONADO DE PLÁSTICO (55,8 CM)		24.5	114-5400	
CONJUNTO DE RODILLO DELANTERO MACIZO (55,8 CM)		24.5	114-5412	
CONJUNTO DE RODILLO DE TALÓN DE PLÁSTICO (55,8 CM)		24.5	114-5421	
CONJUNTO DE RODILLO TRASERO CORTO (45,7 CM)		17	112-1708	
CONJUNTO DE RODILLO TRASERO LARGO (45,7 CM)		19	112-1728	
CONJUNTO DE RODILLO TRASERO LARGO (55,8 CM – DIÁMETRO 6,3 CM)		23	114-5404	
CONJUNTO DE RODILLO TRASERO CORTO (55,8 CM – DIÁMETRO 6,3 CM)		20.5	114-5406	

Otros

Equipos	Descripción	Longitud (pulgadas)	Nº de Pieza
ProCore	KIT DE RODILLO TRASERO (PROCORE 648)		110-4444
	KIT DE RODILLO TRASERO (PROCORE SR75)		121-6903-03
	CONJUNTO RODILLO (PROCORE 864)		110-4252-03
SandPro	CONJUNTO RODILLO (SANDPRO 3040/5040)		115-3418
	CONJUNTO DE TRANSMISIÓN DE RODILLO (SANDPRO 3040/5040)		104-1093
ProStripe	RODILLO TRASERO (PROSTRIPe 560)		560031 W

GREENSMASTER®

84 Greensmaster 1000/1600/2000/2600

92 Greensmaster Flex™ y eFlex® 18/21

98 Greensmaster 3100

100 Greensmaster 3150/3120

102 Greensmaster 3250

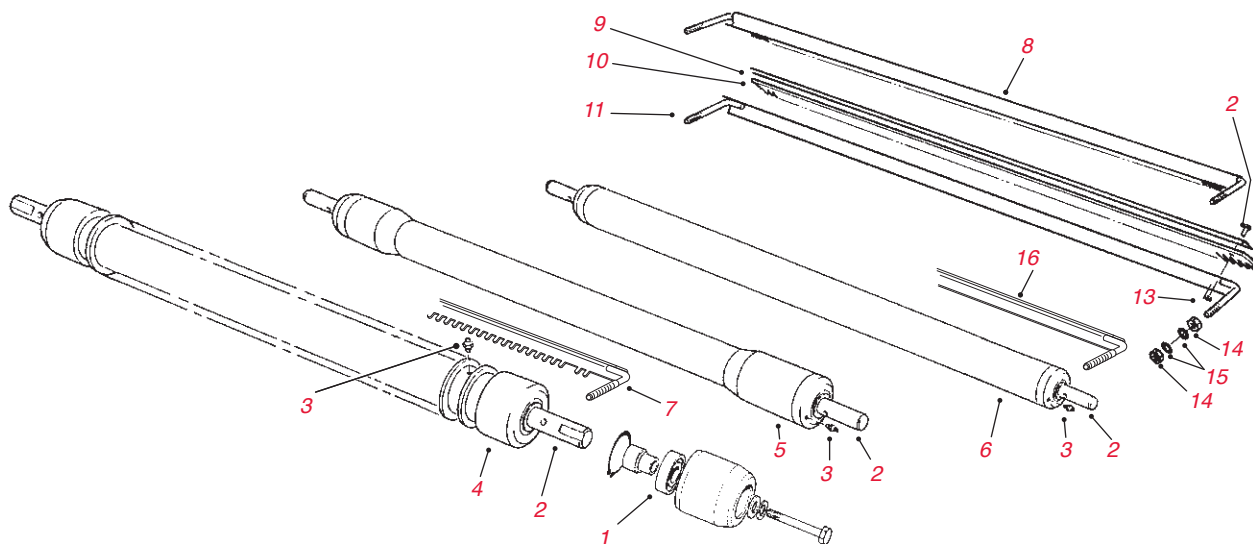
117 Greensmaster TriFlex™ y TriFlex™ Hybrid



GREENMASTER — CORTACÉSPEDES DIRIGIDOS

GREENMASTER® PIEZAS PARA RODILLOS 1000/1600/2000/2600

N° ref.	N° de Pieza	Descripción	Cant.
1	251-190	PIDA EL NÚMERO 251-293	2
1	251-293	COJINETE – RODILLO AUXILIAR (GR 1000)	2
2	52-3210	PIDA EL NÚMERO 52-3180	2
2	52-3180	COJINETE	2
3	302-5	ENGRASADOR	2
4	98-7264	CONJUNTO RODILLO SECCIONADO ANCHO (GR 800)	1
4	99-6240	CONJUNTO RODILLO SECCIONADO ESTRECHO (GR 800)	1
4	71-1550	CONJUNTO RODILLO SECCIONADO ANCHO – FUNDICIÓN (GR 1000)	1
4	88-6790	CONJUNTO RODILLO SECCIONADO – ALUMINIO (GR 1000)	1
4	99-6241	CONJUNTO DE RODILLO SECCIONADO ESPACIADO 0,5 CM (GR 1000/2000)	1
4	93-9039	CONJUNTO RODILLO SECCIONADO (GR 1600/2600)	1
*	107-1589**	Kit MVP Reacondicionamiento rodillo	CANTIDAD NECESARIA
5	10-5000	PIDA EL NÚMERO 52-3590	1
5	21-6470	PIDA EL NÚMERO 52-3590	1
5	52-3590	CONJUNTO RODILLO CONFORMADO (GR 1000)	1
*	107-1588**	Kit MVP Reacondicionamiento rodillo	CANTIDAD NECESARIA
6	21-6440	PIDA EL NÚMERO 52-3170	1
6	52-3170	CONJUNTO RODILLO MACIZO (GR 1000)	1
6	95-0930	CONJUNTO RODILLO MACIZO (GR 1600)	1
6	98-5917	PIDA EL NÚMERO 104-2640	1
6	104-2640	CONJUNTO RODILLO MACIZO (GR 800)	1
6	104-2642	CONJUNTO RODILLO MACIZO 53 cm (GR 1000)	1
8	33-1000	CEPILLO RASCADOR (GR 1000)	1
10	8-2530	PEINE DE URETANO	1
11	11-0070	PEINE RASCADOR (GR 1000)	1
*	3249-3	TORNILLO	11
13	3296-9	TUERCA	11
14	3219-1	TUERCA	4
15	3254-8	ARANDELA DE FRENO	4
16	65-8360-01	RASCADOR DE RODILLO – LISO (GR 1000)	1



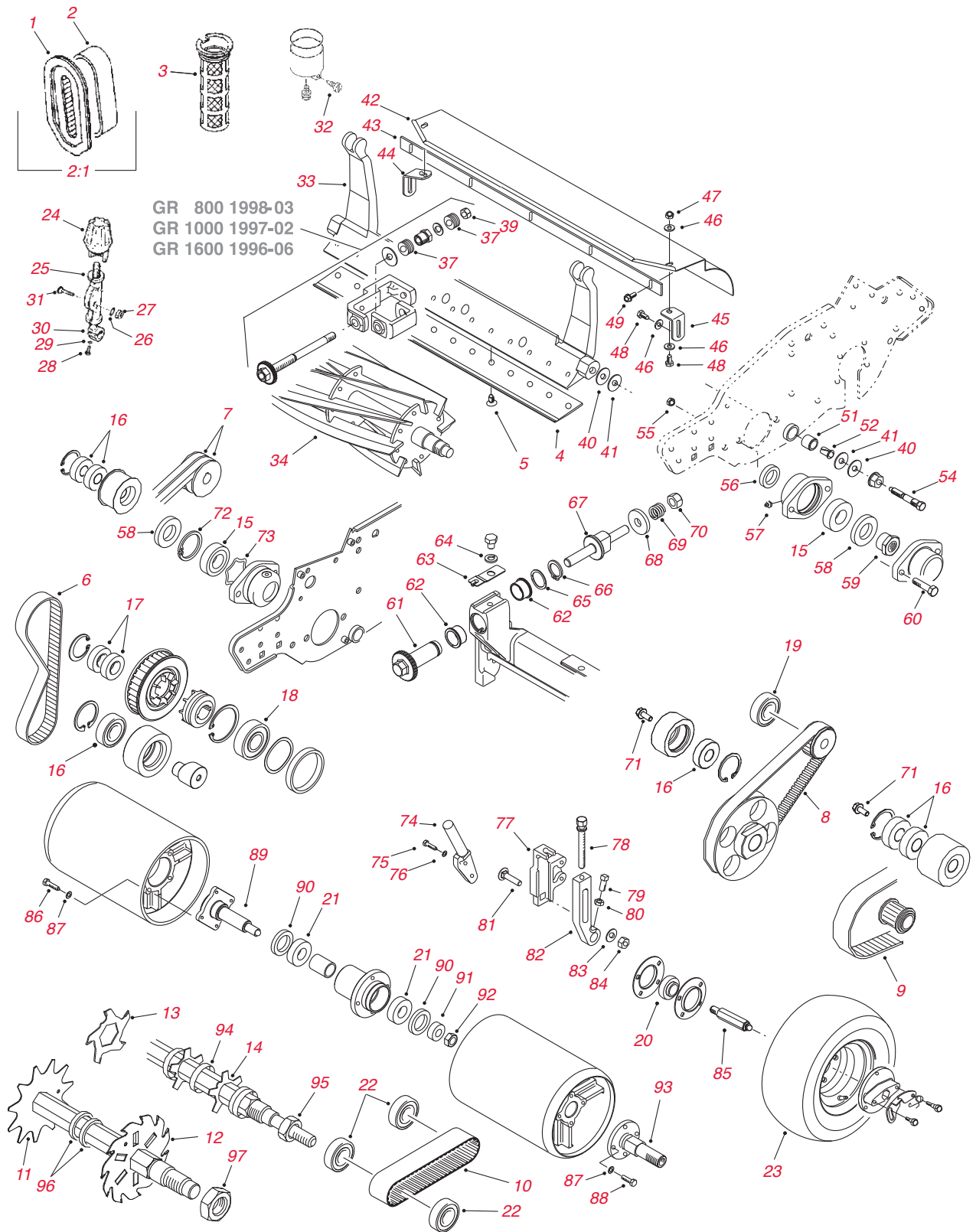
GREENSMATER — CORTACÉSPEDES DIRIGIDOS

GREENSMATER® 1000/1600/2000/2600

N° ref.	N° de Pieza	Descripción	Cant.
*	93-8636	ELEMENTO – FILTRO DE AIRE	1
*	93-8637	PRELIMPIADOR – FILTRO DE AIRE	1
*	30065**	Kit MVP de filtros y bujías	CANTIDAD NECESARIA
*	94-6826	FILTRO – COMBUSTIBLE	1
*	95-1811	CORREA EN V – TRANSMISIÓN A EMBRAGUE	1
*	254-68	CONO DE COJINETE	2
*	254-67	TAZA DE COJINETE	2
*	253-120	JUNTA	2
*	4-2219	MOLINETE	1
*	5-1393	EJE – MOLINETE	1
*	119-4151	TORNILLO DE CONTRACUCHILLA	6
*	88-8990	CONTRACUCHILLA – CORTE DE COMPETICIÓN ALTO	1
*	88-9000	CONTRACUCHILLA – CORTE DE COMPETICIÓN BAJO	1
*	95-3147	CONTRACUCHILLA – MICROCORTE	1
*	5-1382	CONJUNTO DE RODILLO	1
*	104-9838	AGARRE – ESPUMA (GR 2000/2600 – 2008-2011)	2

GREENMASTER — CORTACÉPES DIRIGIDOS

GREENMASTER® 1000/1600/2000/2600



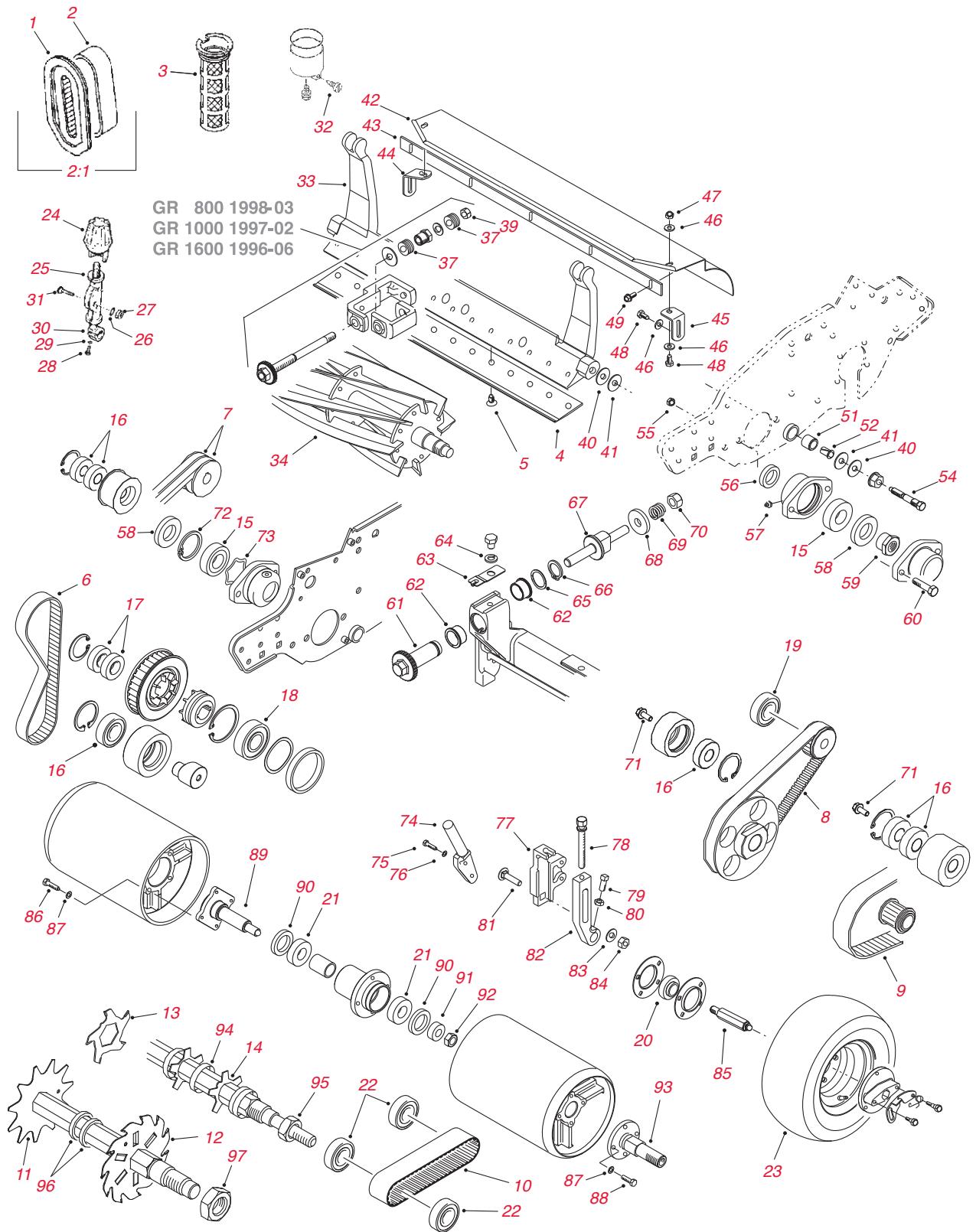
GREENSMATER — CORTACÉSPEDES DIRIGIDOS

GREENSMATER® 1000/1600/2000/2600

Nº ref.	Nº de Pieza	Descripción	Cant.
1	93-8636	ELEMENTO – AIRE (1995-2011)	1
2	93-8637	PRELIMPIADOR – AIRE (1995-2011)	1
*	30065**	Kit MVP de filtros y bujías (2004-2011)	CANTIDAD NECESARIA
2:1	121-0618	JUEGO DE ELEMENTOS (2012 y posteriores)	1
*	121-0547	BUJÍA (2012 y posteriores)	1
*	30097**	Kit MVP de filtros y bujías (2012 y posteriores)	CANTIDAD NECESARIA
3	94-6826	FILTRO – MALLA COMBUSTIBLE (GR 800/1000/1600 HASTA 2011)	1
3	121-0685	FILTRO – COMBUSTIBLE (GR 800/1000/1600 2012 y posteriores)	1
3	93-8684	FILTRO – MALLA COMBUSTIBLE (GR 1000 1995–MEDIADOS 1996)	1
4	98-7260	CONTRACUCHILLA – CORTE DE COMPETICIÓN (GR 800)	1
4	98-7261	CONTRACUCHILLA – MICROCORTE (GR 800)	1
4	93-4263	CONTRACUCHILLA – CORTE DE COMPETICIÓN (GR 1000/2000/1010)	1
4	115-1881	CONTRACUCHILLA – CORTE DE COMPETICIÓN – EDGEMAX (GR 1000/2000/1010)	1
4	63-8470	PIDA EL NÚMERO 93-4264	1
4	93-4264	CONTRACUCHILLA – CORTE BAJO (GR1000/2000/1010)	1
4	65-8250	PIDA EL NÚMERO 93-4262	1
4	93-4262	CONTRACUCHILLA – MICROCORTE (GR 1000/2000/1010)	1
4	115-1880	CONTRACUCHILLA – MICROCORTE – EDGEMAX (GR 1000/2000/1010)	1
4	93-9015	CONTRACUCHILLA – CORTE BAJO (GR 1600/2600)	1
4	94-5885	CONTRACUCHILLA – CORTE DE COMPETICIÓN (GR 1600/2600)	1
4	104-2646	CONTRACUCHILLA – CORTE ALTO (GR1600/2600)	1
4	107-8181	CONTRACUCHILLA – CORTE DE CALLE (GR1600/2600)	1
4	112-9275	CONTRACUCHILLA – MICROCORTE (GR1600/2600)	1
5	57-4910	PIDA EL NÚMERO 119-4151	13
5	119-4151	TORNILLO DE CONTRACUCHILLA	13
6	65-6200	CORREA – TRANSMISIÓN MOLINETE	1
7	92-9218	CORREA EN V (JUEGO DE 2) – CONTRAEJE (GR 800/1000 95 Y POSTERIORES,1600)	1
8	65-6210	CORREA – CONJUNTO TRANSMISIÓN TAMBOR	1
9	65-9080	CORREA – CONJUNTO CONTRAEJE	1
10	65-9700	CORREA – TRANSMISIÓN GROOMER (GR 800/1000/1600)	1
11	17-1590	CUCHILLA – ESCARIFICADORA (DE SERIE)	35
12	106-5422	CUCHILLA – ESCARIFICADORA (PUNTAS CARBURO 1 MM)	35
12	106-6355	CUCHILLA – ESCARIFICADORA (PUNTAS CARBURO 2 MM)	35
13	110-2393	CUCHILLA GROOMER (CON PUNTA DE CARBURO – 1998 Y POSTERIORES)	41
14	70-1170	CUCHILLA – GROOMER (1991-97)	41
14	95-5719	CUCHILLA – GROOMER (1998 Y POSTERIORES)	41
15	251-342	COJINETE – MOLINETE	1
16	38-7820	COJINETE – BOLAS (POLEAS TENSORAS)	7
17	251-336	COJINETE – BOLAS	2
18	251-318	COJINETE – BOLAS	1
19	251-338	COJINETE – BOLAS	2
20	251-337	COJINETE – BOLAS (GR 1000 EJE TRANSMISIÓN TAMBOR – 1990-92)	2
20	88-7880	COJINETE – BOLAS	2
21	251-257	COJINETE BOLAS (1990-99)	2
21	251-82	COJINETE – BOLAS (GR 2000 Y SUPERIORES)	2
22	251-327	COJINETE – BOLAS (GROOMER)	5
23	65-7940	KIT NEUMÁTICO (12 X 3,25 - 6) 4 LONAS RUEDA TRANSPORTE	2
24	10-5040	PIDA EL NÚMERO 65-8600	2
24	65-8600	POMO – AJUSTE (GR 1000)	2
25	10-5060	SOPORTE – ALTURA DE CORTE (GR 1000)	2
26	3256-23	ARANDELA	2
27	3296-29	CONTRATUERCA	2
28	321-4	TORNILLO – CAPERUZA CABEZA HEXAGONAL	2
29	3253-3	ARANDELA DE FRENO	2
30	65-9500	TORNILLO – AJUSTE	2
31	3230-5	PERNO	2
31	112-9279-03	BARRA DE ASIENTO – AGRESIVA (GR 1000/1010 2012 y posteriores)	1
31	112-9281-01	BARRA DE ASIENTO – ESTÁNDAR (GR 1000/1010 2012 y posteriores)	1
31	120-2682-01	BARRA DE ASIENTO (GR 800 2012 y posteriores)	1

GREENSMMASTER — CORTACÉSPEDES DIRIGIDOS

GREENSMMASTER® 1000/1600/2000/2600



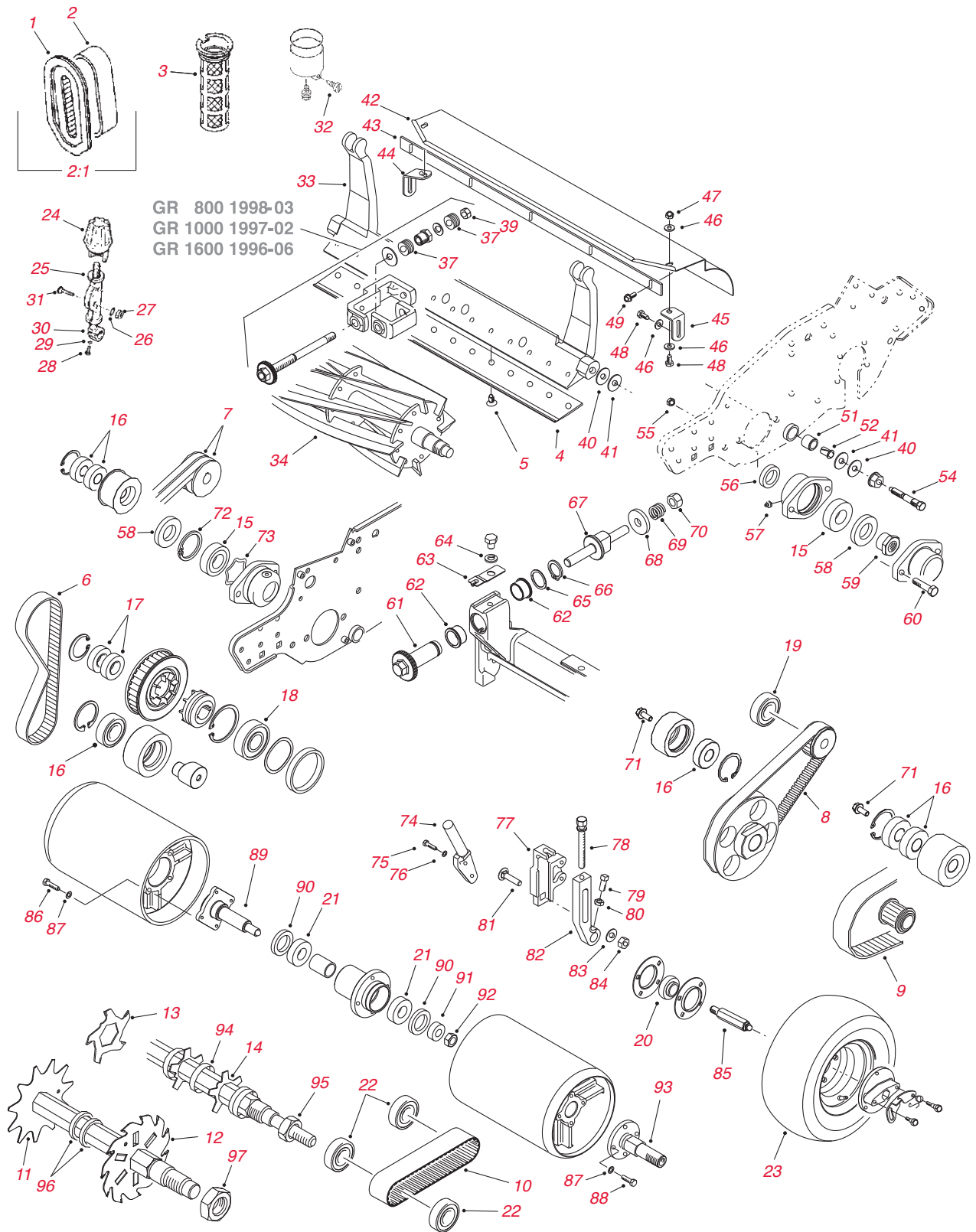
GREENSMATER — CORTACÉSPEDES DIRIGIDOS

GREENSMATER® 1000/1600/2000/2600

Nº ref.	Nº de Pieza	Descripción	Cant.
32	93-8626	TORNILLO – CÁMARA CARBURADOR (1995 Y POSTERIORES)	1
33	93-6053-01	BARRA DE ASIENTO (GR 1000) (2000-2008)	1
33	93-9049-01	BARRA DE ASIENTO (GR 1600)	1
	93-9029	PIDA EL NÚMERO 95-0900	1
	98-5919	PIDA EL NÚMERO 127-2160	1
34	127-2160	MOLINETE – 11 CUCHILLAS (DÍA. 12,7 cm – GR 800)	1
34	132-7353	MOLINETE EDGESERIES – 11 CUCHILLAS (DÍA. 12,7 cm – GR 800 UNIDAD DE CORTE 04054 ES)	1
34	132-7354	MOLINETE EDGESERIES – 14 CUCHILLAS (DÍA. 12,7 cm – GR 800 UNIDAD DE CORTE 04054 ES)	1
	93-6087	PIDA EL NÚMERO 127-2181	1
34	127-2181	MOLINETE – 8 CUCHILLAS (DÍA. 12,7 cm – GR 1000/1010/2000 – UNIDAD DE CORTE 04034/04052/04034)	1
34	132-7312	MOLINETE EDGESERIES – 8 CUCHILLAS (DÍA. 12,7 cm – GR 1000/1010/2000 – UNIDAD DE CORTE 04036/04052/04038ES/04055ES)	1
	93-6097	PIDA EL NÚMERO 127-2182	1
34	127-2182	MOLINETE – 11 CUCHILLAS (DÍA. 12,7 cm – GR 1000/2000)	1
34	132-7313	MOLINETE EDGESERIES – 11 CUCHILLAS (DÍA. 12,7 cm – GR 1000/1010/2000 – UNIDAD DE CORTE 04036/04052/04034/04038ES/04055ES)	1
	117-1449	PIDA EL NÚMERO 127-2183	1
34	127-2183	MOLINETE – 14 CUCHILLAS (DÍA. 12,7 cm – GR 1000/1010/2000 – UNIDAD DE CORTE 04036/04052/04034)	1
34	132-7314	MOLINETE EDGESERIES – 14 CUCHILLAS (DÍA. 12,7 cm – GR 1000/1010/2000 – UNIDAD DE CORTE 04036/04052/04034/04038ES/04055ES)	1
	95-0900	PIDA EL NÚMERO 127-2206	1
34	127-2206	MOLINETE – 8 CUCHILLAS (DÍA. 12,7 cm – GR 1600/1610/2600 – UNIDAD DE CORTE 04037/04060/04035)	1
34	132-7361	MOLINETE EDGESERIES – 8 CUCHILLAS (DÍA. 12,7 cm – GR 1600/1610/2600 – UNIDAD DE CORTE 04037/04060/04035/04039ES/04056ES)	1
	112-9276	PIDA EL NÚMERO 127-2207	1
34	127-2207	MOLINETE – 11 CUCHILLAS (DÍA. 12,7 cm – GR 1600/1610/2600 – UNIDAD DE CORTE 04037/04060/04035)	1
34	132-7362	MOLINETE EDGESERIES – 11 CUCHILLAS (DÍA. 12,7 cm – GR 1600/1610/2600 – UNIDAD DE CORTE 04037/04060/04035/04039ES/04056ES)	1
37	93-9043	ARANDELA – BELLEVILLE	32
39	3296-48	TUERCA HEXAGONAL	2
40	52-2860	ARANDELA	4
41	52-2900	ARANDELA	4
42	98-5918	DEFLECTOR DE HIERBA (GR 800)	1
42	93-6069	DEFLECTOR DE HIERBA (GR 1000)	1
42	112-9471	DEFLECTOR DE HIERBA (GR 1000/1010)	1
42	110-7370	DEFLECTOR DE HIERBA (GR 1600/1610/2600)	1
43	36-7260	BARRA DE CORTE (GR 1000/1010/2000)	1
43	94-5879	BARRA DE CORTE (GR 1600/1610/2600)	1
43	98-5933	BARRA DE CORTE (GR 800)	1
44	65-6460	SOPORTE – DCHO	1
45	65-6450	SOPORTE – IZQ	1
46	3256-22	ARANDELA	6
47	3296-42	CONTRATUERCA	2
*	3296-45	CONTRATUERCA, NI	1
48	321-3	TORNILLO – CAPERUZA CABEZA HEXAGONAL	4
49	32144-73	PIDA EL NÚMERO 104-2065	5
49	104-2065	TORNILLO AUTORROSCANTE	5
51	63-9510	CASQUILLO DE GOMA	2
54	52-2890	CASQUILLO	2
54	65-6270	PIDA EL NÚMERO 119-4050	1
54	119-4050	PERNO – BARRA DE ASIENTO	2
55	3296-39	TORNILLO – CAPERUZA CABEZA HEXAGONAL	2
56	253-96	JUNTA – INTERNA	1
57	302-5	ENGRASADOR	1
58	253-163	JUNTA – EXTERNA	1
59	92-7302	TUERCA – BLOQUEO COJINETE	1

GREENMASTER — CORTACÉSPEDES DIRIGIDOS

GREENMASTER® 1000/1600/2000/2600



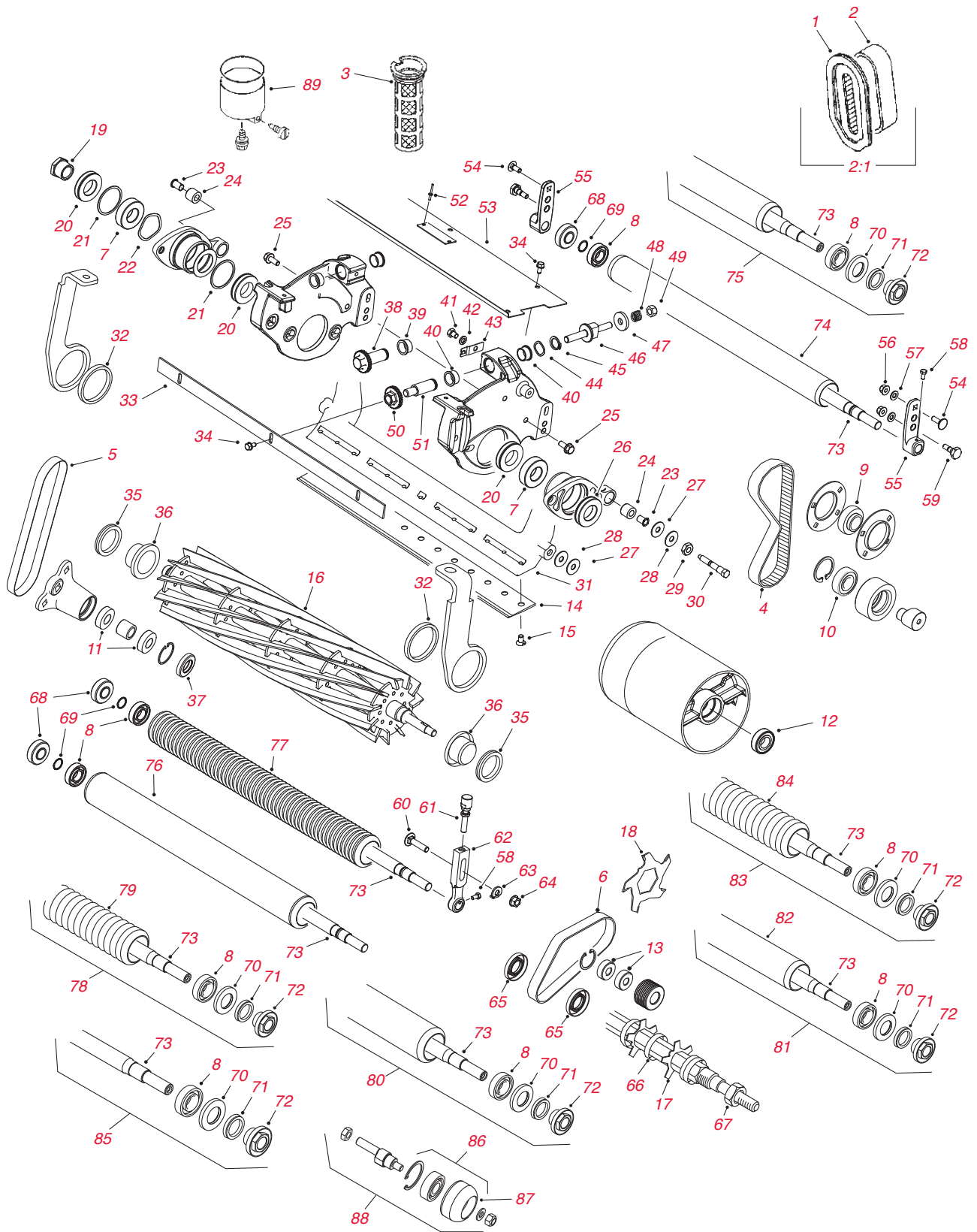
GREENMASTER — CORTACÉSPEDES DIRIGIDOS

GREENMASTER® 1000/1600/2000/2600

N° ref.	N° de Pieza	Descripción	Cant.
60	323-7	TORNILLO – CAPERUZA CABEZA HEXAGONAL	2
61	106-5363	MECANISMO DE AJUSTE (2004 Y POSTERIORES)	2
62	106-5344	CASQUILLO – BRIDA CON SALIENTE	2
63	99-2097	TRINQUETE	2
64	3253-4	ARANDELA DE FRENO	2
65	106-5335	PIDA EL NÚMERO 119-4164	2
65	119-4164	ARANDELA – ONDULADA	2
66	32120-93	ANILLO – RETENCIÓN	2
67	99-2096	TORNILLO – MECANISMO DE AJUSTE DE LA BARRA DE ASIENTO	2
68	99-2098	ARANDELA	2
69	99-3755	PIDA EL NÚMERO 119-4156	2
69	119-4156	MUELLE – COMPRESIÓN	2
70	33025-00	CONTRATUERCA	2
71	3234-14	TORNILLO – CABEZA HEXAGONAL C/ARANDELA PENSADA	1
72	32151-92	ANILLO – RETENCIÓN	2
73	3290-485	ARANDELA – ONDULADA	1
74	65-7250	PIDA EL NÚMERO 65-8570	2
74	65-8570	SOPORTE MONTAJE – RECOGEDOR (GR 800/1000/2000/2600)	2
74	93-9018	VARILLA – RECOGEDOR IZQ. (GR 1600 SOLAMENTE)	1
74	93-9017	VARILLA – RECOGEDOR DCHO. (GR 1600 SOLAMENTE)	1
75	322-2	TORNILLO – CAPERUZA CABEZA HEXAGONAL	4
76	3255-8	ARANDELA DE FRENO	4
77	93-6049	SOPORTE – ALTURA DE CORTE IZQ	1
*	93-6048	SOPORTE – ALTURA DE CORTE DCHA	1
78	93-6051	TORNILLO – ALTURA DE CORTE	2
79	3242-4	TORNILLO – CABEZA CUADRADA	2
80	3218-2	TUERCA HEXAGONAL	2
81	3231-5	TORNILLO – CUELLO CUADRADO	4
82	93-6090	BRAZO – ALTURA DE CORTE	2
83	3256-24	ARANDELA PLANA	4
84	32128-21	CONTRATUERCA – ARANDELA PENSADA	2
85	88-7580	EJE – TRANSPORTE IZQ	1
*	88-7590	EJE – TRANSPORTE DCHA	1
86	322-9	TORNILLO – CAPERUZA CABEZA HEXAGONAL	8
87	3253-4	ARANDELA DE FRENO	16
88	322-5	TORNILLO – CAPERUZA CABEZA HEXAGONAL	8
89	94-5850	EJE – TAMBOR	1
90	253-159	JUNTA	2
91	65-6530	ESPACIADOR – JUNTA	1
92	3296-33	CONTRATUERCA	1
*	119-4108-03	PIDA EL NÚMERO 132-3842	
*	132-3842	EJE – TAMBOR IZQ	1
*	132-3841	EJE – TAMBOR DCHA	1
*	117-1408	TAMBOR (GRN 1000/1010)	
94	70-1350	ESPACIADOR (MOLINETE GROOMER)	84
95	3296-60	CONTRATUERCA (MOLINETE GROOMER)	2
96	17-1600	ESPACIADOR (MOLINETE ESCARIFICADORA)	70
97	3220-18	CONTRATUERCA (MOLINETE ESCARIFICADORA)	2

GREENSMATER — CORTACÉPES DIRIGIDOS

GREENSMATER® FLEX™ 1800/2100 (18/21) Y eFLEX® 1800/2100



GREENSMATER — CORTACÉSPEDES DIRIGIDOS

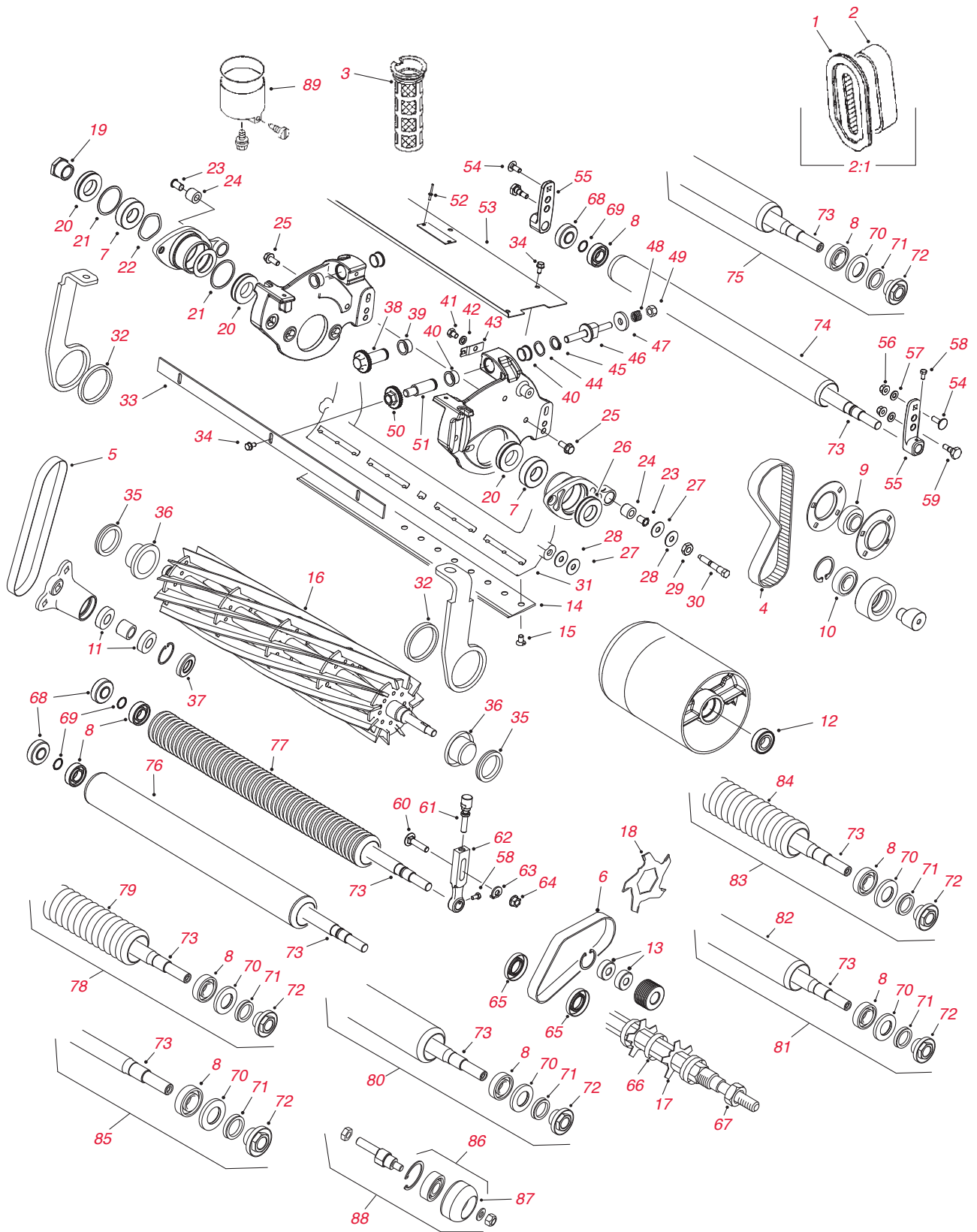
GREENSMATER FLEX™ 1800/2100 (18/21) Y eFLEX® 1800/2100

Greensmaster Flex 1800/2100 (18/21) y eFlex 1800/2100

Nº ref.	Nº de Pieza	Descripción	Cant.
1	93-8636	ELEMENTO – FILTRO DE AIRE	1
2	93-8637	PRELIMPIADOR – FILTRO DE AIRE	1
2:1	121-0618	JUEGO DE ELEMENTOS (2012 y posteriores)	1
*	30065**	Kit MVP Filtros (Hasta 2011)	CANTIDAD NECESARIA
*	30097**	Kit MVP Filtros (2012 y posteriores)	CANTIDAD NECESARIA
3	94-6826	FILTRO DE COMBUSTIBLE – FILTRO DEPÓSITO (HASTA 2011)	1
4	99-2023	CORREA – TRANSMISIÓN TAMBOR (2001-05)	1
4	107-8175	PIDA EL NÚMERO 117-1353	1
4	117-1353	CORREA – TRANSMISIÓN TAMBOR (2006-2011)	1
4	115-6744	CORREA – TRANSMISIÓN TAMBOR	1
5	99-2022	CORREA – TRANSMISIÓN MOLINETE	1
6	104-4705	PIDA EL NÚMERO 120-2763	1
6	120-2763	CORREA – TRANSMISIÓN GROOMER	1
7	251-342	COJINETE – TRANSMISIÓN DE TAMBOR/MOLINETE	2
8	251-347	COJINETE – RODILLOS	4
9	104-0538	COJINETE – TRANSMISIÓN DE TAMBOR (FLEX 21 – 2001-04)	2
9	106-8448	COJINETE – TRANSMISIÓN DE TAMBOR (FLEX 21 – 2005 Y POSTERIORES)	2
10	38-7820	COJINETE – BOLAS (POLEA TENSORA)	2
11	251-336	COJINETE – BOLAS	2
12	251-82	COJINETE – BOLAS	2
13	251-259	COJINETE – BOLA (CONJ. PALANCA DE CAMBIO/POLEA TENSORA GROOMER)	2
*	106-2630	COJINETE TENSOR	1
14	98-7261	CONTRACUCHILLA – MICROCORTE (FLEX 18)	1
14	117-1530	CONTRACUCHILLA – MICROCORTE – EDGEMAX (FLEX 18)	1
14	110-2300	CONTRACUCHILLA – MICROCORTE EXTENDIDA (FLEX 18)	1
14	98-7260	CONTRACUCHILLA – CORTE DE COMPETICIÓN (FLEX 18)	1
14	117-1532	CONTRACUCHILLA – CORTE DE COMPETICIÓN EDGEMAX (FLEX 18)	1
14	110-2301	CONTRACUCHILLA – CORTE BAJO (FLEX 18)	1
14	93-4262	CONTRACUCHILLA – MICROCORTE (FLEX 21)	1
14	115-1880	CONTRACUCHILLA – MICROCORTE – EDGEMAX (FLEX 21)	1
14	93-4263	CONTRACUCHILLA – CORTE DE COMPETICIÓN (FLEX 21)	1
14	115-1881	CONTRACUCHILLA – CORTE DE COMPETICIÓN EDGEMAX (FLEX 21)	1
14	93-4264	CONTRACUCHILLA – CORTE BAJO (FLEX 21)	1
14	104-7720	PIDA EL NÚMERO 108-4303	1
14	108-4303	CONTRACUCHILLA – MICROCORTE EXTENDIDA 53 cm	1
14	108-4302	CONTRACUCHILLA – 53 cm CORTE COMPETICIÓN EXTENDIDA	1
15	57-4910	PIDA EL NÚMERO 119-4151	13
15	119-4151	TORNILLO – CONTRACUCHILLA	13
	115-8255	PIDA EL NÚMERO 127-2157	
16	127-2157	MOLINETE – 14 CUCHILLAS (FLEX 18 – UNIDADES DE CORTE 04206/04207)	
16	132-7357	MOLINETE EDGESERIES – 11 CUCHILLAS (DIÁ. 12,7 cm – GR FLEX/eFLEX 1800/1820 – UNIDADES DE CORTE 04253/04254/04289ES/04291ES)	1
16	132-7358	MOLINETE EDGESERIES – 14 CUCHILLAS (DIÁ. 12,7 cm – GR FLEX/eFLEX 1800/1820 – UNIDADES DE CORTE 04253/04254/04289ES/04291ES)	1
	115-4289	PIDA EL NÚMERO 127-2177	1
16	127-2177	MOLINETE – 14 CUCHILLAS (DIÁ. 12,7 cm – GR FLEX – UNIDADES DE CORTE 04200/04202/04208)	1
16	132-7342	MOLINETE EDGESERIES – 14 CUCHILLAS (DIÁ. 12,7 cm – GR FLEX/eFLEX 2100/2120 – UNIDADES DE CORTE 04251/04252/04290ES/04292ES)	1
	110-2310	PIDA EL NÚMERO 127-2156	1
16	127-2156	MOLINETE – 11 CUCHILLAS (DIÁ. 12,7 cm – GR FLEX 18 – UNIDADES DE CORTE 04206/04207)	1
	104-0500	PIDA EL NÚMERO 107-7635	1
	107-7635	PIDA EL NÚMERO 127-2176	
16	127-2176	MOLINETE – 11 CUCHILLAS (DIÁ. 12,7 cm – GR FLEX 21 – UNIDADES DE CORTE 04200/04202/04208)	1
16	132-7341	MOLINETE EDGESERIES – 11 CUCHILLAS (DIÁ. 12,7 cm – GR FLEX/eFLEX 2100/2120 – UNIDADES DE CORTE 04251/04252/04290ES/04292ES)	1
	107-7634	PIDA EL NÚMERO 127-2174	
16	127-2174	MOLINETE – 8 CUCHILLAS (DIÁ. 12,7 cm – GR FLEX 21 – UNIDADES DE CORTE 04200/04202/04208)	1
16	132-7340	MOLINETE EDGESERIES – 8 CUCHILLAS (DIÁ. 12,7 cm – GR FLEX/eFLEX 2100/2120 – UNIDADES DE CORTE 04251/04252/04290ES/04292ES)	1
	119-4101	PIDA EL NÚMERO 127-2164	
16	127-2164	CONJ. MOLINETE – 11 CUCHILLAS 45,7 cm (DIÁ. 12,7 cm – GR FLEX/eFLEX 1800/1820 – UNIDADES DE CORTE 04253/04254)	1
	119-4102	PIDA EL NÚMERO 127-2165	
16	127-2165	CONJ. MOLINETE – 14 CUCHILLAS 45,7 cm (DIÁ. 12,7 cm – GR FLEX/eFLEX 1800/1820 – UNIDADES DE CORTE 04253/04254)	1
	119-4103	PIDA EL NÚMERO 127-2200	
16	127-2200	CONJ. MOLINETE – 8 CUCHILLAS 53,3 cm (DIÁ. 12,7 cm – GR FLEX/eFLEX 2100/2120 – UNIDADES DE CORTE 04251/04252)	1
	119-4104	PIDA EL NÚMERO 127-2201	
16	127-2201	CONJ. MOLINETE – 14 CUCHILLAS 53,3 cm (DIÁ. 12,7 cm – GR FLEX/eFLEX 2100/2120 – UNIDADES DE CORTE 04251/04252)	1

GREENSMMASTER — CORTACÉSPEDES DIRIGIDOS

GREENSMMASTER® FLEX™ 1800/2100 (18/21) Y eFLEX® 1800/2100



GREENSMaster — CORTACÉSPEDES DIRIGIDOS

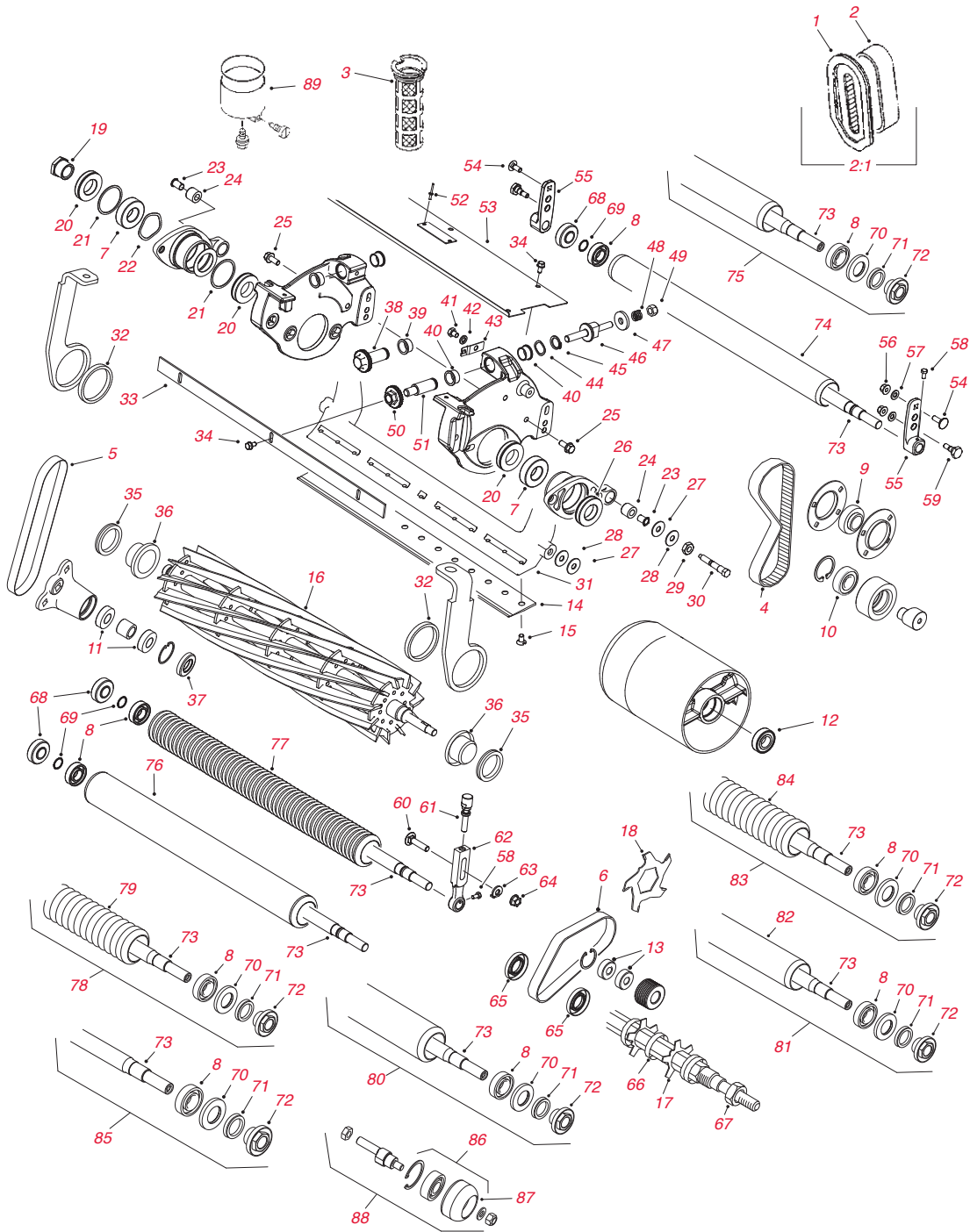
GREENSMaster® FLEX™ 1800/2100 (18/21) Y eFLEX® 1800/2100

Greensmaster Flex 1800/2100 (18/21) y eFlex 1800/2100 – continuación

Nº ref.	Nº de Pieza	Descripción	Cant.
16	119-4105	PIDA EL NÚMERO 127-2202	1
16	127-2202	CONJ. MOLINETE – 11 CUCHILLAS 53,3 cm (DÍA. 12,7 cm – GR FLEX/eFLEX 2100/2120 – UNIDADES DE CORTE 04251/04252)	1
*	130-0105**	Kit MVP Reacondicionamiento molinete (2004-2011)	CANTIDAD NECESARIA
17	95-5719	CUCHILLA – GROOMER (EJE HEXAGONAL)	41
18	110-2393	CUCHILLA – GROOMER (CON PUNTA DE CARBURO – EJE HEXAGONAL)	41
19	99-3767	TUERCA – BLOQUEO COJINETE (2001-04)	1
19	107-3227	TUERCA – BLOQUEO COJINETE (2004-2011)	1
19	115-6784	TUERCA – BLOQUEO COJINETE (2012 Y POSTERIORES)	1
20	99-3801	JUNTA – MOLINETE (NEGRA – 2001-04)	4
20	107-3233	RETÉN – MOLINETE (2004-2011)	4
21	32151-92	ANILLO – RETENCIÓN	2
22	3290-485	ARANDELA – ONDULADA	1
23	52-2890	CASQUILLO – NYLON	2
24	63-9510	CASQUILLO	2
25	33104-020	PERNO – HEX C/ARANDELA PRENSADA	4
26	105-9945	JUNTA – MOLINETE (AZUL – 2001-04)	4
27	52-2860	ARANDELA	4
28	52-2900	ARANDELA	4
29	3220-26	CONTRATUERCA (FLEX 21 2001-04)	2
29	107-9045	PIDA EL NÚMERO 32128-48	2
29	32128-48	CONTRATUERCA (FLEX 21 2004-2011)	2
29	120-9695	CONTRATUERCA (FLEX 21 2012 Y POSTERIORES)	1
	65-6270	PIDA EL NÚMERO 119-4050	
30	119-4050	PERNO – BARRA DE ASIENTO	2
31	99-3794-03	BARRA DE ASIENTO	1
32	99-2047	CASQUILLO (2001-03)	2
33	104-2602-03	BAR DE CORTE (FLEX 21 2001-02)	1
	106-6924-03	PIDA EL NÚMERO 115-3303-03	
33	115-3303-03	BAR DE CORTE (FLEX 21 2002 Y POSTERIORES)	1
34	104-2628	TORNILLO – CABEZA HEXAGONAL C/ARANDELA PRENSADA	8
35	107-3238	ANILLO EN V	2
36	108-3150	MANGUITO	2
37	253-120	JUNTA (FLEX 21 – 2001-2004)	2
38	106-5363	MECANISMO DE AJUSTE (2004 Y POSTERIORES)	2
39	106-5344	CASQUILLO – BRIDA CON SALIENTE (FLEX 21 CU 04202 y FLEX 18)	2
40	256-252	CASQUILLO – BRIDA (FLEX 21 CU 04200)	2
41	33114-010	PERNO – CABEZA HEXAGONAL	2
42	3253-4	ARANDELA DE FRENO	2
43	99-2097	TRINQUETE – AJUSTE	2
44	95-3703	ARANDELA – ONDULADA (2001-04)	2
44	106-5335	PIDA EL NÚMERO 119-4164	2
44	119-4164	ARANDELA – ONDULADA (2004 Y POSTERIORES)	2
45	32120-93	ANILLO – RETENCIÓN	2
46	99-2096	TORNILLO – AJUSTE	2
47	99-2098	ARANDELA – AJUSTE	2
48	99-3755	PIDA EL NÚMERO 119-4156	2
48	119-4156	MUELLE – AJUSTE	2
49	33025-00	TUERCA HEXAGONAL	2
50	93-2549	TUERCA – AJUSTE (2001-03)	2
51	99-2093	EJE – TUERCA AJUSTE (2001-2003)	2
52	3290-271	REMACHE CIEGO	2
53	104-2632	CONJUNTO DEFLECTOR DE HIERBA	1
54	33124-025	PERNO DE CUELLO CUADRADO	2
55	99-3792	SOPORTE – RODILLO TRASERO	2
56	104-2612	TUERCA HEXAGONAL	4
57	3256-23	ARANDELA PLANA	4
58	33113-012	TORNILLO – CABEZA HEXAGONAL	4
59	95-1618	PIDA EL NÚMERO 105-3834	1

GREENSMATER — CORTACÉSPEDES DIRIGIDOS

GREENSMATER® FLEX™ 1800/2100 (18/21) Y eFLEX® 1800/2100



Greensmaster Flex 1800/2100 (18/21) y eFlex 1800/2100 – continuación

Nº ref.	Nº de Pieza	Descripción	Cant.
59	105-3834	PERNO DE CUELLO LARGO	1
60	33125-045	PERNO – CUELLO CUADRADO (2001)	2
60	105-5342	PERNO – CUELLO CUADRADO (2002 Y POSTERIORES)	2
61	99-3782	TORNILLO – ALTURA DE CORTE (2001-02)	2
62	99-3781	PIDA EL NÚMERO 110-7351	2
62	110-7351	SOPORTE – ALTURA DE CORTE DELANTERA (FLEX 21 2001-04)	2
62	107-3502	PIDA EL NÚMERO 110-7350	2
*	120-9600	KIT DE ALTURA DE CORTE ALTA	1
62	110-7350	KIT DE SOPORTE (INCL REF 58 Y 60) (FLEX 21 2004 Y POSTERIORES)	1
63	104-2603	PIDA EL NÚMERO 119-4158	2

GREENSMaster — CORTACÉSPEDES DIRIGIDOS

GREENSMaster® FLEX™ 1800/2100 (18/21) Y eFLEX® 1800/2100

Greensmaster Flex 1800/2100 (18/21) y eFlex 1800/2100 – continuación

Nº ref.	Nº de Pieza	Descripción	Cant.
*	119-4158	ARANDELA – SOPORTE ALTURA DE CORTE	2
64	104-2611	TUERCA – HEX (2001-03)	2
64	106-4668	CONTRATUERCA (2003 Y POSTERIORES)	2
65	106-8530	JUNTA (EJE DEL GROOMER)	2
66	70-1350	ESPACIADOR – GROOMER	84
67	3296-60	TUERCA – GROOMER	2
68	99-3842	JUNTA – RODILLO	4
69	104-4212	ANILLO DE RETENCIÓN EN ESPIRAL (2001)	4
69	32120-15	ANILLO – RETENCIÓN (2002-2004)	4
70	106-6941	JUNTA	2
71	106-6942	ANILLO EN V	2
72	108-3151	TUERCA – BLOQUEO COJINETE	2
	104-2606	PIDA EL NÚMERO 106-6940	2
	106-6940	PIDA EL NÚMERO 119-4090	2
73	119-4090	EJE – RODILLO (FLEX 21)	2
74	99-3840	PIDA EL NÚMERO 115-7356	1
	107-9036	PIDA EL NÚMERO 115-7356	1
75	115-7356	CONJUNTO DE RODILLO TRASERO MACIZO (FLEX 21)	1
*	107-1594**	Kit MVP de reacondicionamiento de rodillo	CANTIDAD NECESARIA
76	104-9796	PIDA EL NÚMERO 017-9039	1
77	106-6948	PIDA EL NÚMERO 115-7386	1
78	107-9038	PIDA EL NÚMERO 115-7386	1
78	115-7386	CONJUNTO RODILLO SECCIONADO – ESPACIADO ANCHO (FLEX 21)	
77	104-9795	PIDA EL NÚMERO 115-7360	1
78	107-9037	PIDA EL NÚMERO 115-7360	
78	115-7360	CONJUNTO RODILLO SECCIONADO – ESPACIADO ESTRECHO (FLEX 21)	1
79	104-0540	TUBO DE RODILLO SECCIONADO (ESPACIADO ESTRECHO)	1
80	115-7380	CONJUNTO RODILLO DELANTERO MACIZO (FLEX 21)	1
81	120-9605	CONJUNTO RODILLO MACIZO 2" (FLEX 18)	1
	110-2306	PIDA EL NÚMERO 120-9611	
81	120-9611	CONJUNTO RODILLO MACIZO 6,4 cm (FLEX 18)	1
82	110-2220	TUBO – RODILLO MACIZO 2" (FLEX 18)	1
82	120-9613	TUBO – RODILLO MACIZO 6,4 cm (FLEX 18)	1
83	120-9607	CONJUNTO RODILLO SECCIONADO – ESPACIADO ESTRECHO (FLEX 18)	1
	110-2305	PIDA EL NÚMERO 120-9609	
83	120-9609	CONJUNTO RODILLO SECCIONADO – ESPACIADO ANCHO (FLEX 18)	1
84	110-2221	TUBO – SECCIONADO ESPACIADO ESTRECHO (FLEX 18)	1
84	110-2227	TUBO – SECCIONADO ESPACIADO ANCHO (FLEX 18)	1
85	108-8625	KIT DE SUSTITUCIÓN – EJE DEL RODILLO (FLEX 21)	1
86	108-4339	CONJUNTO DE RODILLO AUXILIAR	2
87	108-4334	RODILLO – AUXILIAR	2
88	115-7361	KIT RODILLO AUXILIAR	1
89	93-8626	TORNILLO – CÁMARA CARBURADOR	1
*	130-9410	ACOPAMIENTO – FLEX, 2 BARRAS (2015)	1
*	131-3185	CABLE – ACELERADOR	1
*	106-8535	BRAZO DE ELEVACIÓN DERECHO, BRAZO GROOMER	1
*	115-7172	CABLE – EMBRAGUE, MOLINETE (GR 1800/2100 2012-2015)	1
*	115-7172	CABLE – EMBRAGUE, MOLINETE (GR 1820/2120 2016 y posteriores)	1
*	110-7352	TORNILLO – ALTURA DE CORTE	2
*	106-4237	COJINETE	2
*	105-2439	RECOGEDOR – HIERBA	1
*	115-6923	DEFLECTOR – COJINETE, FLOCADO	1
*	360-0398	JUNTA TÓRICA	1
*	115-7171	CABLE – FRENO	1
*	106-9288	SENSOR – PROXIMIDAD, FERROSO	2
*	117-1397	CABLE – EMBRAGUE, TRACCIÓN	1
*	107-3509	CONJ. RODILLO DE ACERO	CANTIDAD NECESARIA
*	115-7143	MUELLE – ONDA	1
*	115-7140	JUNTA – ALOJAMIENTO, PRINCIPAL	1
*	112-9462-03	CONJ. CHASIS DE RECOGEDOR (GR FLEX 21 2007-2011)	1
*	117-6619	CASQUILLO – CHASIS (1800/2100 2012 Y POSTERIORES)	1

*No ilustrado. **No se vende por separado. Para el contenido del kit, ver páginas 20-33: Precios sujetos a modificación sin previo aviso. Consulte el Catálogo de piezas o el Master Parts Viewer (visualizador general de piezas) para asegurarse de haber especificado la pieza correcta; la pieza que usted necesita puede no estar incluida en esta lista. toro.com/parts

GREENSMATER – CORTACÉSPEDES CON CONDUCTOR

GREENSMATER® 3100

Piezas para unidades de tracción

	N° de Pieza	Descripción	Cant.
FILTROS			
	107-7817	FILTRO – ACEITE DE MOTOR (GR 3050/3100)	1
	92-0527	CARTUCHO FILTRO DE AIRE (GR 3050/3100)	1
	92-0530	FILTRO – ELEMENTO (GR 3100)	1
	83-1320	PIDA EL NÚMERO 94-2690	1
	94-2690	FILTRO DE GAS (GR 3050/3100)	1
	74-3570	FILTRO HIDRÁULICO (GR 300/3000/3000D/3050/3100)	1
CORREAS			
	67-4410	CORREA EN V – ALTERNADOR/BOMBA DE AGUA (GR 3000D 1989-96)	1
NEUMÁTICOS/SISTEMA DE TRANSMISIÓN			
	231-64	PIDA EL NÚMERO 28-3680	3
	28-3680	NEUMÁTICO – DELANTERO y TRASERO (18 X 9,5 - 8) 2 LONAS TRACCIÓN	3
	231-127	PIDA EL NÚMERO 119-3516	3
	119-3516	NEUMÁTICO – DELANTERO y TRASERO (18 X 8,5 - 8) 4 LONAS TRACCIÓN	3
	70-9870	PLACA REFUERZO	1
	107-2553	RÓTULA	1
	3256-28	ARANDELA – PLANA, RUEDA TRASERA (GR 3100 – 2007-2010)	1
	75-0560	CONJ. VOLANTE	1
	105-5444	CABLE DE BLOQUEO, PUNTO MUERTO	1
COJINETES			
	254-70	PIDA EL NÚMERO 115-9472	2
	115-9472	CONO – COJINETE (GR 3000D/3100)	2
	254-69	PIDA EL NÚMERO 115-9471	2
	254-61	PIDA EL NÚMERO 115-9471	2
	115-9471	TAZA – COJINETE (GR 3000D/3100)	2
	254-78	CONO DE COJINETE	2
	254-79	TAZA DE COJINETE	2
MOTOR HIDRÁULICO			
	105-0494	HIDROSTATO	1
	112-0289	COLECTOR (CON DEFLECTOR)	1
	105-5404	MANGUERA	1
	107-2567	BOMBA DE ENGRANAJES (GR 3100 2004-2010)	1
	112-9170	KIT DE JUNTAS CILINDRO HIDRÁULICO (GR 3100)	1
ASIENTO			
	104-4620	ASIENTO (DE SERIE)	1
	51-0780	GUÍA, ASIENTO	1
	51-0790	AJUSTADOR – ASIENTO, IZQ	1
	131-6691	FUNDA DE ASIENTO, GRANDE	1
	137-1312	FUNDA DE ASIENTO DE MALLA, GRANDE	1
OTROS			
	104-8162	BATERÍA – SECA (GR 3050/3100/3150)	1
	115-3272	KIT – MANTENIMIENTO, CILINDRO (GR 3100/3200)	1
	117-6619	CASQUILLO – CHASIS	1

GREENSMATER – CORTACÉSPEDES CON CONDUCTOR

GREENSMATER® 3150/3120

Piezas para unidades de tracción

N° de Pieza	Descripción	Cant.
FILTROS		
131-6262**	Kit MVP de filtros 800 horas (GR 3150/3120 2012 y posteriores)	CANTIDAD NECESARIA
30064**	Kit MVP Filtros 400 horas (GR 3150D 2005-2011)	CANTIDAD NECESARIA
30016**	Kit MVP Filtros 400 horas (GR 3100D 1999-07)	CANTIDAD NECESARIA
30053**	Kit MVP Filtros 400 horas (GR 3100D – 2008 y posteriores)	CANTIDAD NECESARIA
131-8785**	Kit MVP de filtros de serie 800 horas (GR 3150/3120)	CANTIDAD NECESARIA
121-2583	FILTRO – COMBUSTIBLE EN LÍNEA (GM 3150)	1
107-7817	FILTRO – ACEITE DE MOTOR (GR 3150/3120)	1
92-0527	CARTUCHO FILTRO DE AIRE (GR 3150)	1
83-1320	PIDA EL NÚMERO 94-2690	1
94-2690	FILTRO DE GAS (GR 3150/3120)	1
107-9531	FILTRO HIDRÁULICO (GR 3150/3120)	1
92-5821	CONJ. CABEZAL DE FILTRO (GR 3150/3120 – 2007 Y POSTERIORES)	1
92-0530	FILTRO – ELEMENTO (GR 3150/3120)	1
NEUMÁTICOS/SISTEMA DE TRANSMISIÓN		
231-64	PIDA EL NÚMERO 28-3680	3
28-3680	NEUMÁTICO – DELANTERO y TRASERO (18 X 9,5 - 8) 2 LONAS TRACCIÓN	3
231-127	PIDA EL NÚMERO 119-3516	3
119-3516	NEUMÁTICO – DELANTERO y TRASERO (18 X 8,5 - 8) 4 LONAS TRACCIÓN	3
70-9870	PLACA REFUERZO	1
107-2553	RÓTULA	1
324-8	TORNILLO – HH (GR 3150 – 2007 Y POSTERIORES)	2
75-0560	CONJ. VOLANTE	1
COJINETES		
251-259	COJINETE – BOLAS	1
254-70	PIDA EL NÚMERO 115-9472	2
254-78	CONO DE COJINETE	2
254-79	TAZA DE COJINETE	2
75-5470	ESPACIADOR – COJINETE	2
76-0850	COJINETE – EMPUJE	1
94-6363	COJINETE, BOMBA HIDRÁULICA (GR 3150)	1
252-66	COJINETE – EMPUJE, BOMBA HIDRÁULICA (GR 3150)	1
98-4639	COJINETE – CONO, BOMBA HIDRÁULICA (GR 3150)	2
104-4046	COJINETE – TAZA, BOMBA HIDRÁULICA (GR 3150)	2
133-2378	COJINETE – BOLAS	2
115-9471	COJINETE – TAZA	2
115-9472	COJINETE – CONO Y JUNTA	2
MOTOR DE ARRANQUE Y ALTERNADOR		
105-4320	INTERRUPTOR (GR 3150)	1
112-0278	INTERRUPTOR DE LÁMINAS (GR 3150)	2
105-5444	CABLE BLOQUEO, PUNTO MUERTO	1
92-2538	CONJ. MÓDULO TEMPORIZADOR, CHASIS Y BATERÍA (GR 3150)	1
MOTOR HIDRÁULICO		
105-0494	HIDROSTATO	1
112-0289	COLECTOR (CON DEFLECTOR)	1
105-5404	MANGUERA	1
120-5341	KIT DE ACTUADOR DE RECAMBIO (GR 3150)	1
125-1984	ESPACIADOR, TRACCIÓN HIDRÁULICA (GR 3150)	1
112-9170	KIT DE JUNTAS CILINDRO HIDRÁULICO (GR 3100/3150)	1
105-8285	ENTRADA DE MANGUERA, BOMBA (GR 3150 – 2007 Y POSTERIORES)	1
340-139	ACOPLAMIENTO – CODO 90 (GR 3150 – 2007 Y POSTERIORES)	1
360-0398	JUNTA TÓRICA (GR 3150 – 2012 Y POSTERIORES)	1

GREENSMATER – CORTACÉSPEDES CON CONDUCTOR

GREENSMATER 3150/3120

Piezas para unidades de tracción – continuación

	N° de Pieza	Descripción	Cant.
ASIENTO	104-4620	ASIENTO (DE SERIE)	1
	51-0780	GUÍA, ASIENTO	1
	51-0790	AJUSTADOR – ASIENTO, IZQ	1
	105-0464-03	PLACA DE APOYO DEL ASIENTO (GR 3150)	1
	88-6330	MUELLE- EXTENSIÓN (GR 3150 – 2007 Y POSTERIORES)	1
	100-4928	CINTURÓN – ASIENTO	1
	112-2923	CONJ. ASIENTO (GR 3120)	1
	131-6691	FUNDAS DE ASIENTO, GRANDE	1
	137-1312	FUNDA DE ASIENTO DE MALLA, GRANDE	1
OTROS	110-7352	TORNILLO – ALTURA DE CORTE (GR 3150/3250 – 2017 Y POSTERIORES)	2
	119-4095	CONJ. DEFLECTOR DE HIERBA (GR 3150 – 2016 Y POSTERIORES)	1
	120-3222	CONJ. TUERCA MOLINETE DCHO. (GR 3150 – 2007 Y POSTERIORES)	1
	1-523420	PARACHOQUES (GR 3150 – 2007 Y POSTERIORES)	2
	32144-1	TORNILLO – TAPTITE (GR 3150 – 2007 Y POSTERIORES)	2
	32149-2	TUERCA – KEPS (GR 3150 – 2007 Y POSTERIORES)	2
	120-3222	CONJ. TUERCA MOLINETE DCHO. (3150 – 2011-2015)	1
	132-3831	CONJ. BLOQUEO (GR 3150)	1
	104-8162	BATERÍA – SECA (GR 3150)	1
	83-2380	KITS DE REPARACIÓN DE JUNTAS (GR-3150)	1

GREENSMATER – CORTACÉSPEDES CON CONDUCTOR

GREENSMATER® SERIE 3250

Piezas para unidades de tracción

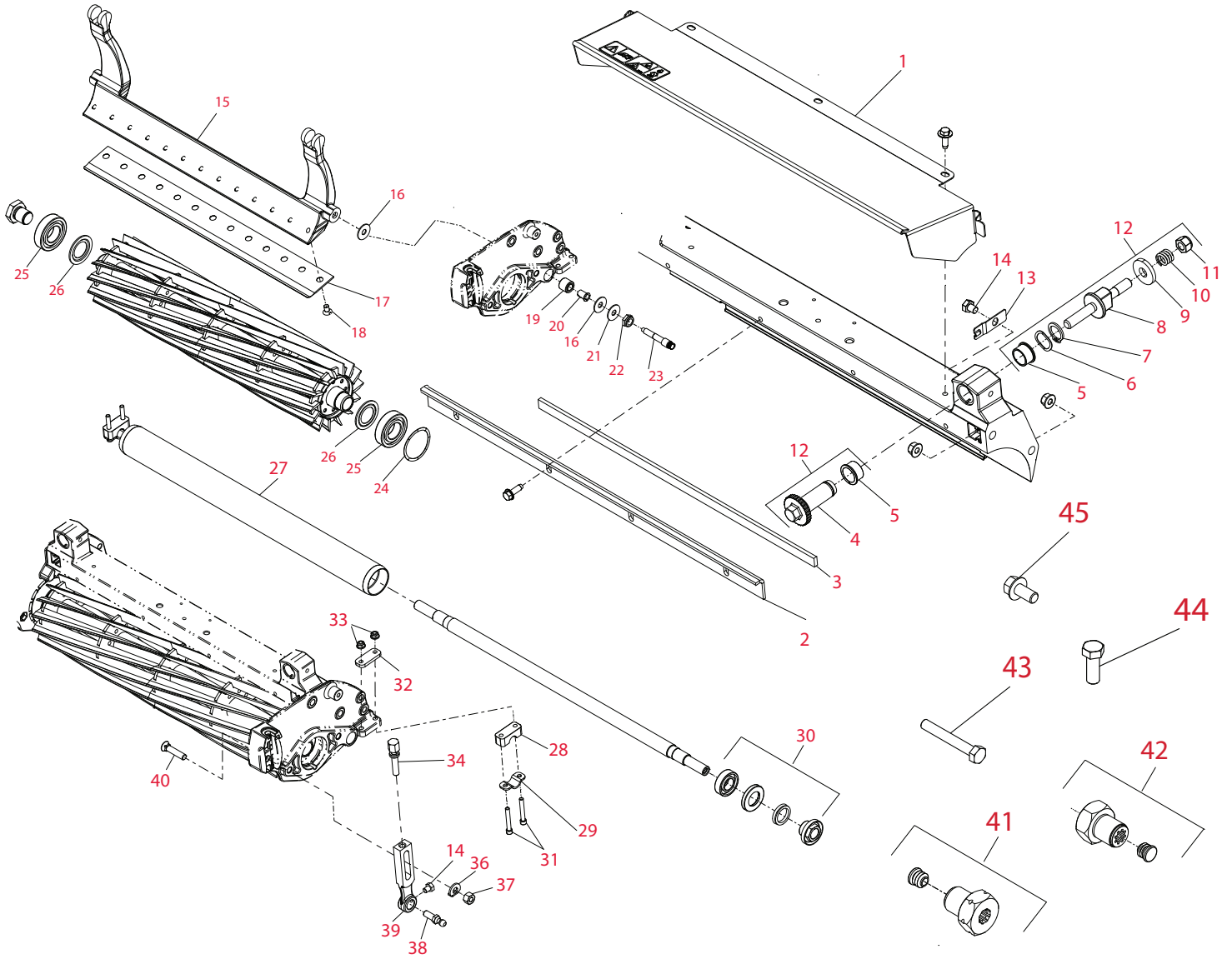
N° de Pieza	Descripción	Cant.
FILTROS		
30062**	Kit MVP Filtros 400 horas (GR 3250D 2007-2011)	CANTIDAD NECESARIA
30086**	Kit MVP Filtros 500 horas (GR 3250D – 2012 y posteriores)	CANTIDAD NECESARIA
99-9017	PIDA EL NÚMERO 108-3842	1
108-3842	FILTRO – ACEITE DE MOTOR (2007-2011)	1
115-8189	FILTRO – ACEITE DE MOTOR (3250D 2012 Y POSTERIORES)	1
93-2195	PIDA EL NÚMERO 108-3811	1
108-3811	ELEMENTO – LIMPIADOR DE AIRE	1
105-0438	PIDA EL NÚMERO 107-9631	1
107-9531	ELEMENTO FILTRO HIDRÁULICO (GR 3250D)	1
110-8814	CONJUNTO FILTRO COMBUSTIBLE (BIODIÉSEL) (3250D 2007 Y POSTERIORES)	1
112-9188	ELEMENTO – FILTRO DE COMBUSTIBLE (BIO-DIÉSEL) (3250D 2007 – 2011)	1
110-9049	FILTRO – ENROSCABLE (3250D 2012 Y POSTERIORES)	1
112-9182	KIT DE FILTRO DE COMBUSTIBLE BIODIÉSEL (3250D)	1
92-5821	FILTRO – CABEZAL (GR 3250 – 2008 Y POSTERIORES)	1
NEUMÁTICOS		
231-64	PIDA EL NÚMERO 28-3680	3
28-3680	NEUMÁTICO – DELANTERO Y TRASERO (18 X 9,5 - 8) 2 LONAS LISO (GR 3050 1997-2010)	3
231-124	PIDA EL NÚMERO 231-127	3
231-127	PIDA EL NÚMERO 119-3516	3
119-3516	NEUMÁTICO – DELANTERO Y TRASERO (18 X 8,5 - 8) 4 LONAS TRACCIÓN (GR 3050 2008-2010)	3
70-8500	NEUMÁTICO – DELANTERO y TRASERO (19 X 10,5 - 8) 2 LONAS TRACCIÓN	3
99-4506	NEUMÁTICO – DELANTERO y TRASERO (20 X 10 - 8) 4 LONAS TURF MATE OPC.	3
114-4665	CONJ. NEUMÁTICOS (GR 3250 2012 Y POSTERIORES)	2
104-2057	CONJ. SENSOR, PEDAL DE FRENO (GR 3100/3150/2000-2010)	1
93-2270	CONJ. MANGUERA HID., CONJ. RUEDAS TRASERAS (GR 3250)	1
COJINETES		
Consulte la Guía de referencia rápida para ver información detallada sobre cojinetes de repuesto para este modelo. Páginas 34-43		
251-347	COJINETE – CONJ. RODILLO TRASERO MACIZO (GR 3250)	
251-259	COJINETE – BOLA (BRAZO PUNTO MUERTO) (GR 3250)	1
254-70	PIDA EL NÚMERO 115-9472	2
115-9472	CONO – COJINETE	2
115-9471	TAZA – COJINETE	2
254-78	CONO DE COJINETE	2
254-79	TAZA DE COJINETE	2
108-6542	BIELA DE TIRO	1
108-6544	ESPACIADOR (GR 3250D)	1
99-4109	ESPACIADOR, BASTIDOR DE TIRO CENTRAL (GR 3250D)	1
125-5222	CASQUILLO EXCÉNTRICO, MECANIZADO (GR 3250D 2014 y POSTERIORES)	1
92-8995	CASQUILLO (GR 3200/3200D/3250D)	2
99-4243	CASQUILLO – BRIDA, BRAZO DE ELEVACIÓN (GR 3250)	2
MOTOR DE ARRANQUE Y ALTERNADORES		
825095***	MOTOR DE ARRANQUE (3200) (REFERENCIA B&S SOLAMENTE)	1
99-9207	PIDA EL NÚMERO 110-2598	1
110-2598	MOTOR DE ARRANQUE (3250D 2008-2011)	1
99-9209	ALTERNADOR (GR 3250D hasta 2011)	1
99-8193	RADIADOR (GR 3250D hasta 2011)	1
112-0278	INTERRUPTOR DE LÁMINAS (GR 3250D)	2
93-2090	VENTILADOR – MOTOR (GR 3250 HASTA 2011)	1
92-2538	MÓDULO TEMPORIZADOR, CONSOLA (GR 3200/3250)	1
100-3190-03	CONJ. SOPORTE DE MOTOR (GR 3250 – 2000-2011)	1
115-2292	TEMPORIZADOR – TAPÓN DE FLUJO (GR 3250 – 2008-2011)	1
127-9656	MOTOR – KUBOTA (GR 3250 – 2014 Y POSTERIORES)	1
93-2018	MANGUERA – RADIADOR (GR 3250 – hasta 2011)	1
99-1469	MANGUERA – RADIADOR (GR 3250 – hasta 2011)	1

Piezas para unidades de tracción – continuación

	N° de Pieza	Descripción	Cant.
MOTOR HIDRÁULICO			
	105-0494	CONJ. HIDROSTÁTICO (GR 3250 hasta 2011)	1
	112-0238	MOTOR – RUEDA, HID. (DCHA.) (GR 3250 hasta 2011)	1
	112-0237	MOTOR – RUEDA, HID. (IZQ.) (GR 3250 hasta 2011)	1
	107-2550	CABLE CONTROL, TRACCIÓN	1
	121-9519	KIT DE MANTENIMIENTO DE BOMBA DE ENGRANAJES (GR 3250D) (GR 3250 hasta 2011)	1
	112-9197	COLECTOR CON DEFLECTOR (GR 3250D)	1
	120-5341	KIT DE ACTUADOR DE RECAMBIO (GR 3250D) (GR 3250 hasta 2011)	1
	69-4320	ACOPLAMIENTO HIDRÁULICO, 90 GRADOS (GR 3250D)	1
	125-1984	ESPACIADOR, MOTOR DE MOLINETE	5
	93-2270	MANGUERA HIDRÁULICA, RUEDA TRASERA	1
	108-5675	CONJ. MANGUERA HID., RUEDA TRASERA (GR 3250 – 2010 Y POSTERIORES)	1
	115-2292	TEMPORIZADOR – TAPÓN DE FLUJO (GR 3250 – 2008/-2011)	1
	340-139	ACOPLAMIENTO – CODO (GR 3250 – 2012 Y POSTERIORES)	2
ASIENTO			
	104-4620	ASIENTO – ESTÁNDAR	1
	92-8991	AJUSTADOR – ASIENTO	1
	72-9390	CINTURÓN – ASIENTO (GR 3250 – 2012-2013)	1
	131-6691	FUNDAS DE ASIENTO, GRANDE	1
	137-1312	FUNDA DE ASIENTO DE MALLA, GRANDE	1
OTROS			
	112-9170	Kit de juntas, Cilindro hidráulico	CANTIDAD NECESARIA
	94-1304	CABLE BLOQUEO, PUNTO MUERTO	1
	115-5305	TAPÓN – COMBUSTIBLE (3250D)	1
	70-9870	PLACA REFUERZO	1
	125-1984	ESPACIADOR, MOTOR DE MOLINETE	1
	99-4201	TUBO ESPACIADOR, BRAZO DE ELEVACIÓN IZQ Y DCH	1
	100-3172-03	CONJ. FILTRO (GR 3250 – 2007 Y POSTERIORES)	1
	104-6478	MUELLE- EXTENSIÓN (GR 3250 – 2012 Y POSTERIORES)	4
	120-3222	CONJ. TUERCA MOLINETE DCHO. (GR 3250 – 2016 Y POSTERIORES)	1
	3234-42	TORNILLO – HHF (GR 3250 – 2012 Y POSTERIORES)	1
	325-13	TORNILLO – HH (GR 3250 – 2007 Y POSTERIORES)	3
	360-0398	JUNTA TÓRICA (GR 3250 – 2012 Y POSTERIORES)	1
	63-2290	ARANDELA – EMPUJE (GR 3250 – 2008 Y POSTERIORES)	9
	68-3270	PARACHOQUES – GOMA (GR 3250 – 2008 Y POSTERIORES)	2
	75-0560	CONJ. VOLANTE (GR 3250 – 2008 Y POSTERIORES)	1
	99-4115	CONJ. CHASIS DE ELEVACIÓN DELANTERA (GR 3250 – 2008 Y POSTERIORES)	2
	99-4116	CONJ. CHASIS DE ELEVACIÓN TRASERA (GR 3250 – 2007 Y POSTERIORES)	1
	99-4126	CONJ. BRAZO DE ELEVACIÓN CENTRAL (GR 3250 – 2008 Y POSTERIORES)	1
	99-4182-01	CONJ. HORQUILLA IZQ. (2000 Y POSTERIORES)	1
	99-4212	CONJ. BRAZO DE ELEVACIÓN IZQ. (GR 3250 – 2000 Y POSTERIORES)	1
	99-4213	CONJ. BRAZO DE ELEVACIÓN DCHO. (GR 3250 – 2000 Y POSTERIORES)	1
	99-4258	CONJ. SOPORTE DE ACOPLAMIENTO DCHO. (GR 3250 – 2008 Y POSTERIORES)	1
	99-4260	CONJ. SOPORTE DE ACOPLAMIENTO IZQ. (GR 3250 – 2007 Y POSTERIORES)	1
	120-3222	CONJ. TUERCA MOLINETE DCHO. (GR 3250 – 2011-2015)	1
	117-9471	KIT DE DIRECCIÓN – MANTENIMIENTO (GR 3250)	1
	119-3555	RADIADOR (GR 3250 – 2012 Y POSTERIORES)	1

GREENSMMASTER – CORTACÉSPEDES CON CONDUCTOR

GREENSMMASTER® 3150/3120/3250



GREENSMATER – CORTACÉSPEDES CON CONDUCTOR

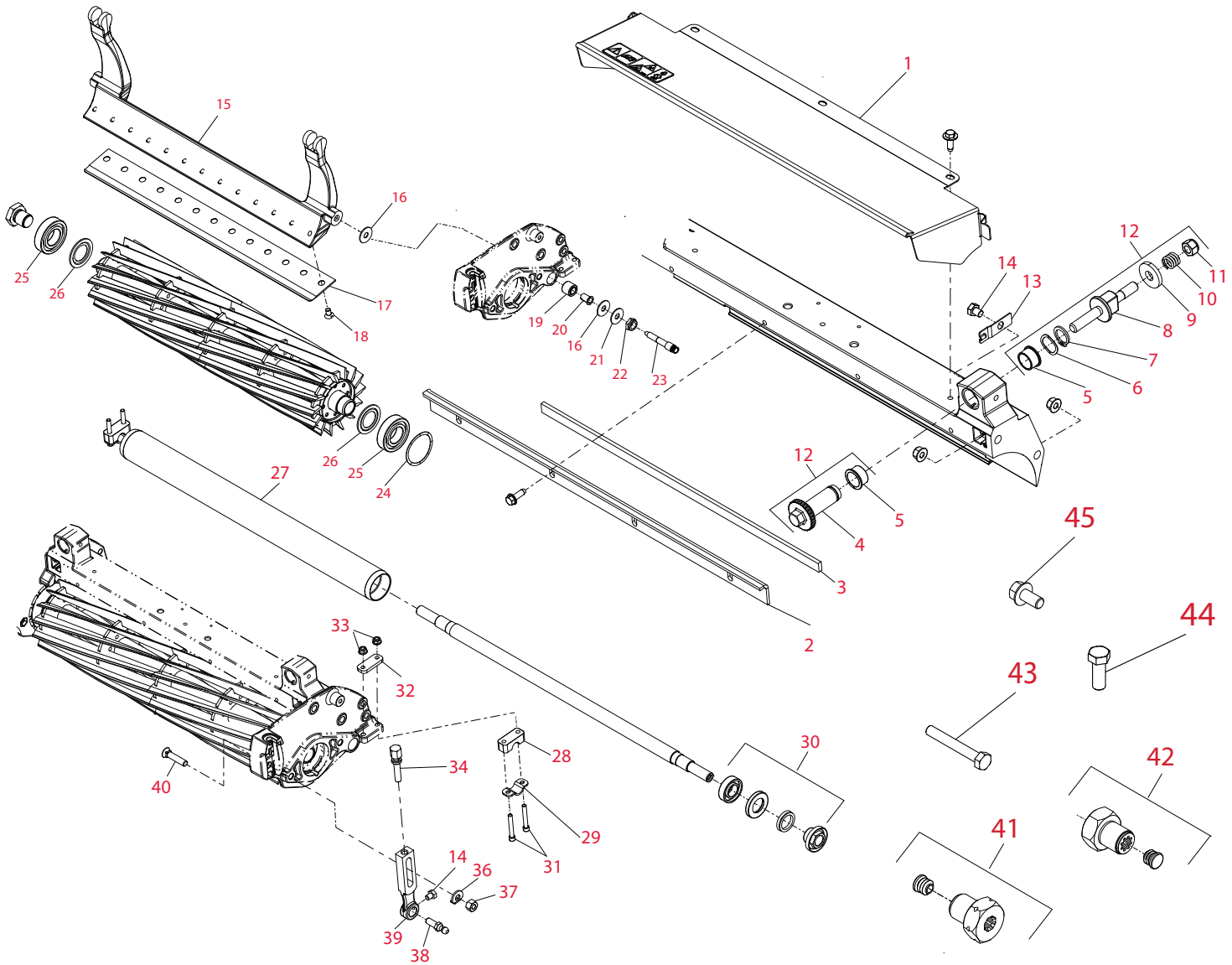
GREENSMATER® 3150/3120/3250

Piezas para unidades de corte DPA (doble punto de ajuste)

Nº ref.	Nº de Pieza	Descripción	Cant.
1	119-4095	CONJ. DEFLECTOR DE HIERBA (53,3 cm)	1
2	115-3303-03	BARRA DE CORTE	1
3	106-2619	PLETINA – JUNTA	1
4	106-5363	EJE – TUERCA AJUSTE	2
5	106-5344	CASQUILLO – BRIDA, CON SALIENTE	4
6	119-4164	ARANDELA – ONDULADA	2
7	32120-93	ANILLO – RETENCIÓN	2
8	115-7039	TORNILLO – MECANISMO DE AJUSTE, BARRA DE ASIENTO	2
9	119-4155	ARANDELA – ENDURECIDA	2
10	119-4156	MUELLE – COMPRESIÓN	2
11	119-4039	TUERCA – HEXAGONAL, NI	2
12	121-2637**	KIT MVP MECANISMOS DE AJUSTES DPA	CANTIDAD NECESARIA
13	99-2097	TRINQUETE	2
14	119-4067	TORNILLO – HH	4
15	106-2648-01	BARRA DE ASIENTO	1
15	99-3794-03	BARRA DE ASIENTO – AGRESIVA	1
16	52-2900	ARANDELA – PLÁSTICO	4
17	108-4302	CONTRACUCHILLA – COMPETICIÓN, EXTENDIDA	1
17	108-4303	CONTRACUCHILLA – MICROCORTE, EXTENDIDA	1
17	115-1880	CONTRACUCHILLA – EDGEMAX, MICROCORTE	1
17	115-1881	CONTRACUCHILLA – EDGEMAX, COMPETICIÓN	1
17	63-8610	CONTRACUCHILLA – CALLE	1
17	93-4262	CONTRACUCHILLA – MICROCORTE	1
17	93-4263	CONTRACUCHILLA – CORTE DE COMPETICIÓN	1
17	93-4264	CONTRACUCHILLA – CORTE BAJO	1
17	94-6392	CONTRACUCHILLA – CORTE ALTO	1
18	119-4151	TORNILLO – CONTRACUCHILLA	13
19	119-4153	CONJUNTO CASQUILLO DE GOMA	2
20	52-2890	CASQUILLO – NYLON	2
21	119-4150	ARANDELA PLANA	2
22	119-4154	CONTRATUERCA, NI	2
23	117-9493	PERNO – BARRA DE ASIENTO	2
24	115-5258	MUELLE – ALAMBRE, PLANO	1
25	115-3296	COJINETE – SELLADO	2
26	115-3299	JUNTA – FLOCADA	2
27	119-4093	CONJ. RODILLO MACIZO TRASERO	1
28	119-4166	ESPACIADOR – ALTURA, RODILLO	2
29	119-4157	RETENEDOR – EJE	2
30	107-1594**	Kit de acondicionamiento de junta de rodillo	CANTIDAD NECESARIA
31	119-4035	TORNILLO – HSH	4
32	119-4165	SUPLEMENTO – ALTURA	2
33	119-4040	TUERCA – ARANDELA Prensada, NI	4
34	110-7352	TORNILLO – ALTURA DE CORTE	2
35	119-4067	TORNILLO – HH	2
36	119-4158	ARANDELA – ADC	2
37	115-7193	TUERCA – ALTURA DE CORTE	2
38	94-2958	ESPÁRRAGO CON BOLA	2
39	115-7041	BRAZO – ALTURA DE CORTE	2
40	99-3773	PERNO – PALA	2
41	120-3221	CONJ. TUERCA DE MOLINETE IZQ.	1
42	120-3222	CONJ. TUERCA DE MOLINETE DCHO.	1
43	322-11	TORNILLO – HH	2
44	323-6	TORNILLO – HH	2
45	110-1718	TORNILLO – HHF	2
*	104-0540	TUBO DE RODILLO SECCIONADO (ESPACIADO 0,5 cm)	1
*	104-1834	COJINETE TENSOR – CEPILLO PARA RODILLO TRASERO	1
*	105-5720	CORREA EN V, POLIETILENO (3150/3250)	1
*	105-5722	POLEA – MOTRIZ, CONJ. CEPILLO DE RODILLO (3250)	1
*	105-6792	CEPILLO DE REPUESTO PARA RODILLO TRASERO	1
*	105-9770	CONJUNTO DE MOTOR DE MOLINETE (3100 – 2003 Y POSTERIORES)	1
*	106-2600-01	DEFLECTOR DE HIERBA	1

GREENSMATER – CORTACÉSPEDES CON CONDUCTOR

GREENSMATER® 3150/3120/3250



Piezas para unidades de corte DPA (Doble Ajuste Precisión) – continuación

Nº ref.	Nº de Pieza	Descripción	Cant.
*	106-2630	CONJ. COJINETE DE POLEA TENSORA	1
*	106-6362	KIT DE JUNTAS (PARA MOTOR DE MOLINETE 105-9770)	1
*	106-6917	POLEA – ARRASTRADA, CONJ. CEPILLO DE RODILLO DCHO. (3150/3250)	1
*	106-6937**	KIT DE JUNTAS DE MOLINETE dpa	CANTIDAD NECESARIA
*	106-8535	CONJ. BRAZO DE ELEVACIÓN DCHO., CONJ. GROOMER DERECHO (3050/3150/3250)	1
*	106-9627**	KIT MVP DE REACONDICIONAMIENTO DE RODILLO TRASERO	CANTIDAD NECESARIA
*	107-1595**	KIT MVP DE REACONDICIONAMIENTO DE RODILLO (2003)	CANTIDAD NECESARIA
*	108-6543	BASTIDOR DE ARRASTRE	1
*	108-8625	KIT DE SUSTITUCIÓN DEL EJE DEL RODILLO	1
*	110-2333	CUCHILLA – GROOMER, HELICOIDAL	41
*	110-7350	KIT DE SOPORTE (2004 Y POSTERIORES)	1
*	110-7351	BRAZO – ALTURA DE CORTE (2003)	2
*	112-7475	CONTRACUCHILLA – CORTE DE CALLE – EDGEMAX	1
*	115-7360	CONJUNTO DE RODILLO SECCIONADO (ESPACIADO 0,5 cm)	1
*	115-7386	CONJUNTO DE RODILLO SECCIONADO (ESPACIADO 2,4 cm)	1
*	119-4050	PERNO – BARRA DE ASIENTO	2

GREENSMATER – CORTACÉSPEDES CON CONDUCTOR

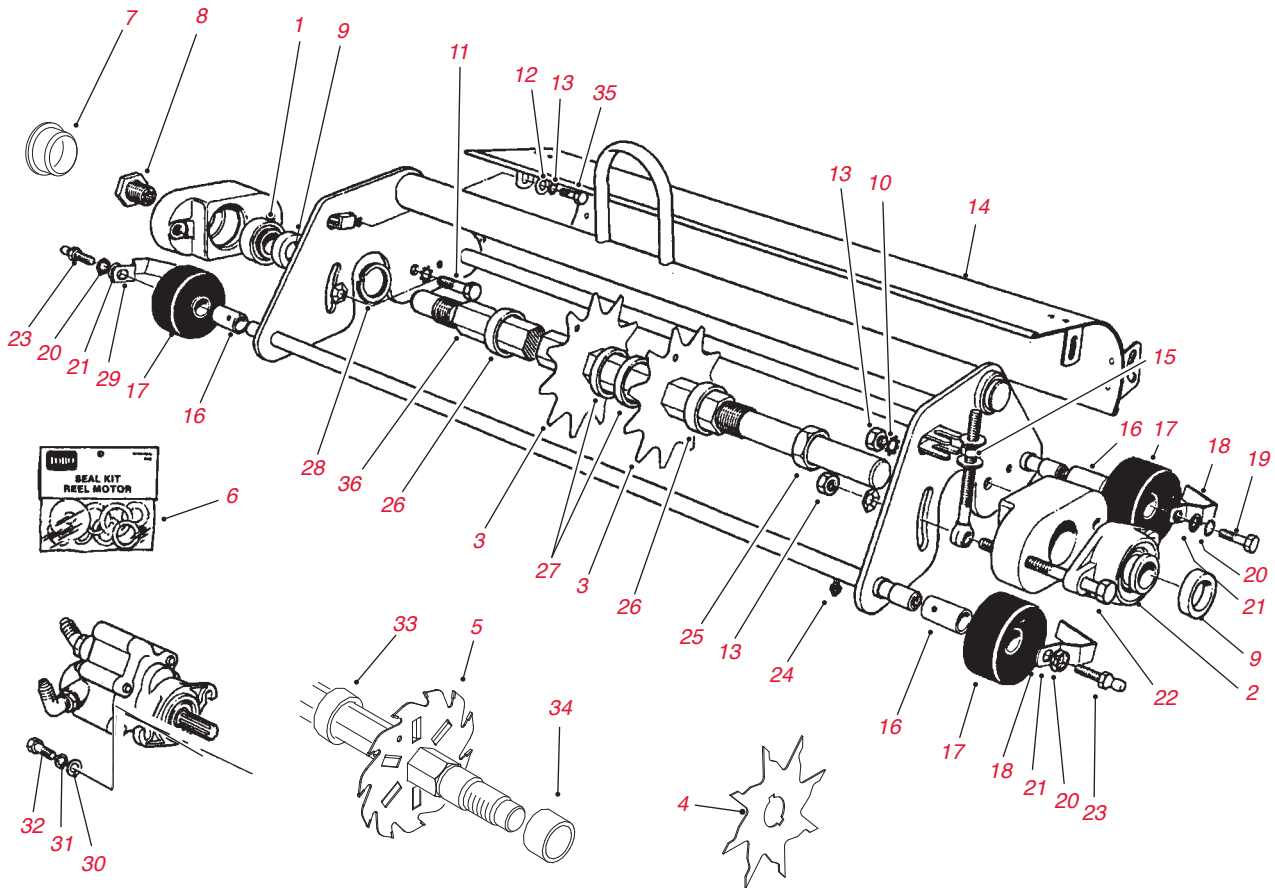
GREENSMATER® 3150/3120/3250

Piezas para unidades de corte DPA (Doble Ajuste Precisión) – continuación

Nº ref.	Nº de Pieza	Descripción	Cant.
*	119-4090	EJE DE RODILLO	1
*	120-2072	CONJUNTO DE MOTOR HIDRÁULICO (3050 2003-05)	1
*	120-2763	CORREA – TRANSMISIÓN GROOMER (UNIDADES DE CORTE DPA)	1
*	121-9531	CUCHILLA GROOMER (CON PUNTA DE CARBURO)	41
*	127-2194	MOLINETE – 11 CUCHILLAS (DIÁ. 12,7 cm – 3050/3100/3150/3250)	1
*	127-2195	MOLINETE – 14 CUCHILLAS (DIÁ. 12,7 cm – 3050/3100/3150/3250)	1
*	131-2013	MOLINETE – 5 CUCHILLAS (DIÁ. 12,7 cm – 3050/3100/3150/3250)	1
*	131-2014	MOLINETE – 8 CUCHILLAS HD (DIÁ. 12,7 cm – 3050/3100/3150/3250)	1
*	132-7340	MOLINETE EDGESERIES – 8 CUCHILLAS (DIÁ. 12,7 cm – GR 3000/3100/3200/3300/3400 – UNIDAD DE CORTE 04613/04614/04615/04618/04619/04624/04651ES/04652ES/04653ES/04654ES/04655ES/04656ES)	1
*	132-7341	MOLINETE EDGESERIES – 11 CUCHILLAS (DIÁ. 12,7 cm – GR 3000/3100/3200/3300/3400 – UNIDAD DE CORTE 04613/04614/04615/04618/04619/04624/04651ES/04652ES/04653ES/04654ES/04655ES/04656ES)	1
*	132-7342	MOLINETE EDGESERIES – 11 CUCHILLAS (DIÁ. 12,7 cm – GR 3000/3100/3200/3300/3400 – UNIDAD DE CORTE 04613/04614/04615/04618/04619/04624/04651ES/04652ES/04653ES/04654ES/04655ES/04656ES)	1
*	93-2489	COJINETE – MOLINETE	2
*	95-5719	CUCHILLA – GROOMER	41
*	99-2096	TORNILLO – MECANISMO DE AJUSTE	2
*	99-2098	ARANDELA	2
*	99-3842	JUNTA – ACEITE	2
*	104-2628	TORNILLO – CABEZA HEXAGONAL C/ARANDELA Prensada	8
*	105-5342	PERNO DE CUELLO CUADRADO	2
*	105-5700	ARANDELA – ONDULADA	1
*	105-5706	TUERCA – BLOQUEO COJINETE	2
*	105-5775	ANILLO – RETENCIÓN	1
*	106-2607	JUNTA TÓRICA	1
*	106-4668	CONTRATUERCA, NI	2
*	106-5336	CONTRATUERCA (2003)	2
*	106-6914	ANILLO – RETENCIÓN	1
*	106-6926	RETÉN	2
*	106-6927	MANGUITO	2
*	106-6929	JUNTA – ANILLO EN V	2
*	106-6941	JUNTA	2
*	106-6942	ANILLO EN V	2
*	106-8530	JUNTA (EJE DEL GROOMER)	1
*	108-3151	TUERCA – BLOQUEO COJINETE	2
*	114-4634	MECANISMO DE AJUSTE (2003)	2
*	132-6979	COJINETE – BOLAS	2
*	251-259	COJINETE – BOLAS (GROOMER Y POLEA TENSORA DEL CEPILLO DEL RODILLO TRASERO)	3
*	251-347	COJINETE	2
*	253-134	RETÉN	2
*	32120-15	ANILLO – RETENCIÓN	2
*	32128-48	TUERCA C/ARANDELA Prensada	2
*	3255-8	ARANDELA DE FRENO	2
*	3256-2	ARANDELA PLANA	2
*	3296-60	CONTRATUERCA	2
*	33025-00	CONTRATUERCA	2
*	52-2860	ARANDELA	2
*	70-1350	ESPACIADOR – GROOMER	84
*	94-4507	ACOPLAMIENTO – ACANALADO	1
*	107-3509	CONJ. TUERCA DE MOLINETE IZQ.	1
*	119-4095	CONJ. DEFLECTOR DE HIERBA	1

GREENSMMASTER® – CORTACÉSPEDES CON CONDUCTOR

CONJUNTO DE VERTICORTE



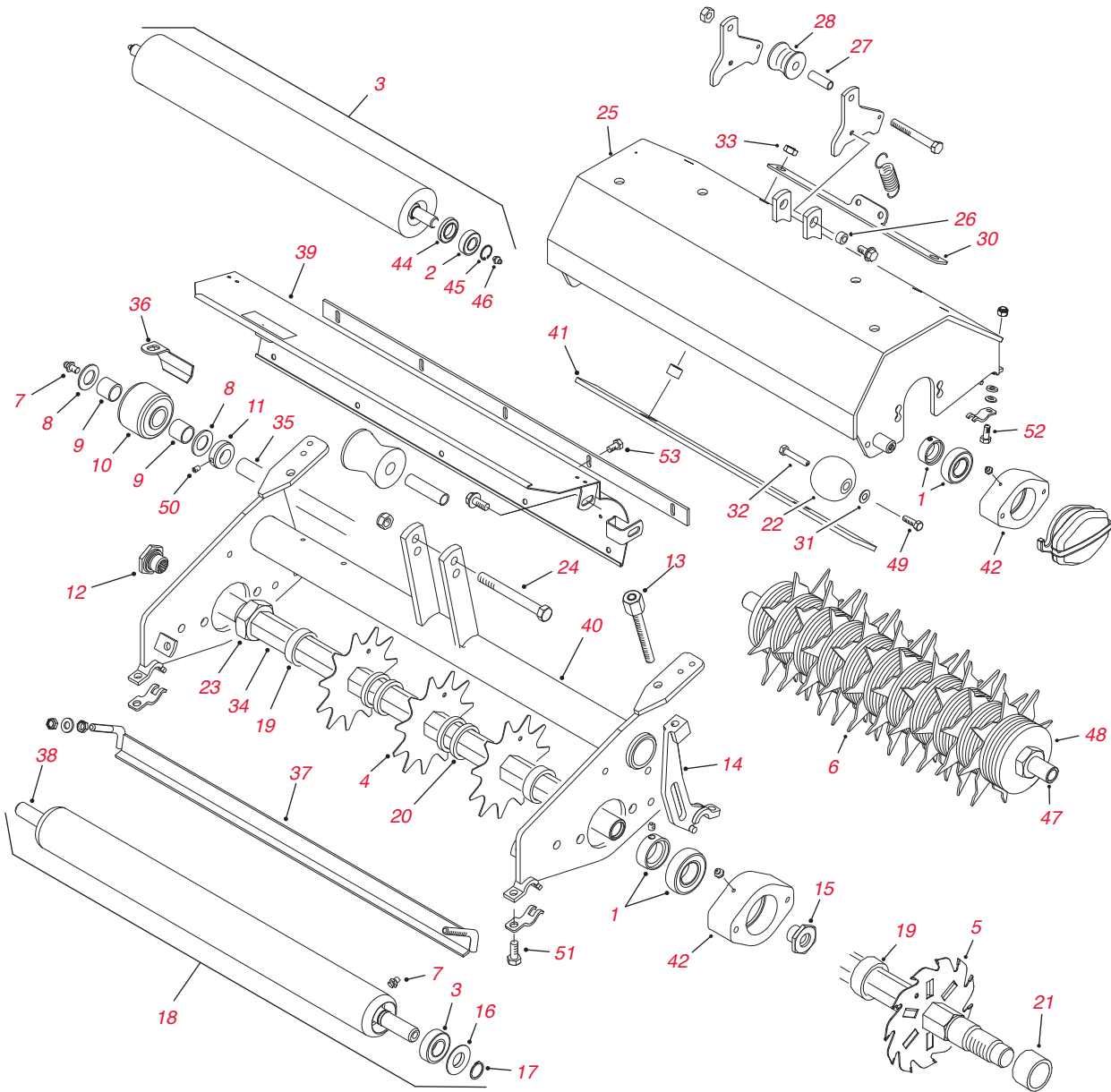
GREENSMASTER® – CORTACÉSPEDES CON CONDUCTOR

CONJUNTO DE VERTICORTE

Conjunto de verticorte

Nº ref.	Nº de Pieza	Descripción	Cant.
1	251-206	COJINETE C/COLLAR	1
2	251-247	COJINETE	1
3	17-1590	CUCHILLA ESCARIFICADORA (DE SERIE)	CANTIDAD NECESARIA
4	20-7380-01	CUCHILLA CON PÚAS	10
5	106-5422	CUCHILLA – MOLINETE ESCARIFICADOR (PUNTA DE CARBURO 1 MM)	CANTIDAD NECESARIA
5	106-6355	CUCHILLA – MOLINETE ESCARIFICADOR (PUNTA DE CARBURO 2 MM)	CANTIDAD NECESARIA
*	106-6392**	Kit MVP cuchillas de molinete escarificador (108 cuchillas 106-6355)	CANTIDAD NECESARIA
6	72-4380	PIDA EL NÚMERO 92-8863	1
6	75-1270	PIDA EL NÚMERO 92-8863	1
6	92-8863	KIT DE JUNTAS	1
7	2410-30	CAPUCHÓN – PLÁSTICO	1
8	10-5100	PIDA EL NÚMERO 93-1394	1
8	93-1394	TUERCA ACANALADA	1
9	251-77	BLOQUEO COJINETE	2
10	324-6	TORNILLO DE CABEZA HEXAGONAL	2
11	3256-22	ARANDELA	4
12	3255-7	ARANDELA DE FRENO	4
13	3217-8	TUERCA	2
15	3217-7	TUERCA	2
16	17-1620	CASQUILLO DE RUEDA	4
17	17-1630	RUEDA DE GOMA	4
18	17-1640	RASCADOR	2
19	3211-3	PIDA EL NÚMERO 3211-40	2
19	3211-40	TORNILLO DE CABEZA HEXAGONAL	2
20	3254-6	ARANDELA DE FRENO	4
21	3256-3	ARANDELA	4
22	324-13	TORNILLO DE CABEZA HEXAGONAL	2
23	2411-7	PIDA EL NÚMERO 94-2958	2
23	94-2958	ESPÁRRAGO CON BOLA	2
24	302-5	ENGRASADOR	4
25	3220-18	CONTRATUERCA	2
26	17-1580	ESPACIADOR	2
27	17-1600	ESPACIADOR	72
29	17-1650	RASCADOR	2
30	3256-24	ARANDELA	2
31	3255-9	ARANDELA DE FRENO	2
32	323-6	TORNILLO DE CABEZA HEXAGONAL	2
33	82-6600	ESPACIADOR – ANCHO	2
34	17-1580	ESPACIADOR – ESTRECHO	35
35	329-1	TORNILLO – CAPERUZA CABEZA HEXAGONAL	4

GREENSMMASTER® – CORTACÉPES CON CONDUCTOR
CONJUNTOS DE ESCARIFICADORA/RODILLO TRIPLE/AIREADOR DE TALADROS



GREENSMATER® – CORTACÉSPEDES CON CONDUCTOR

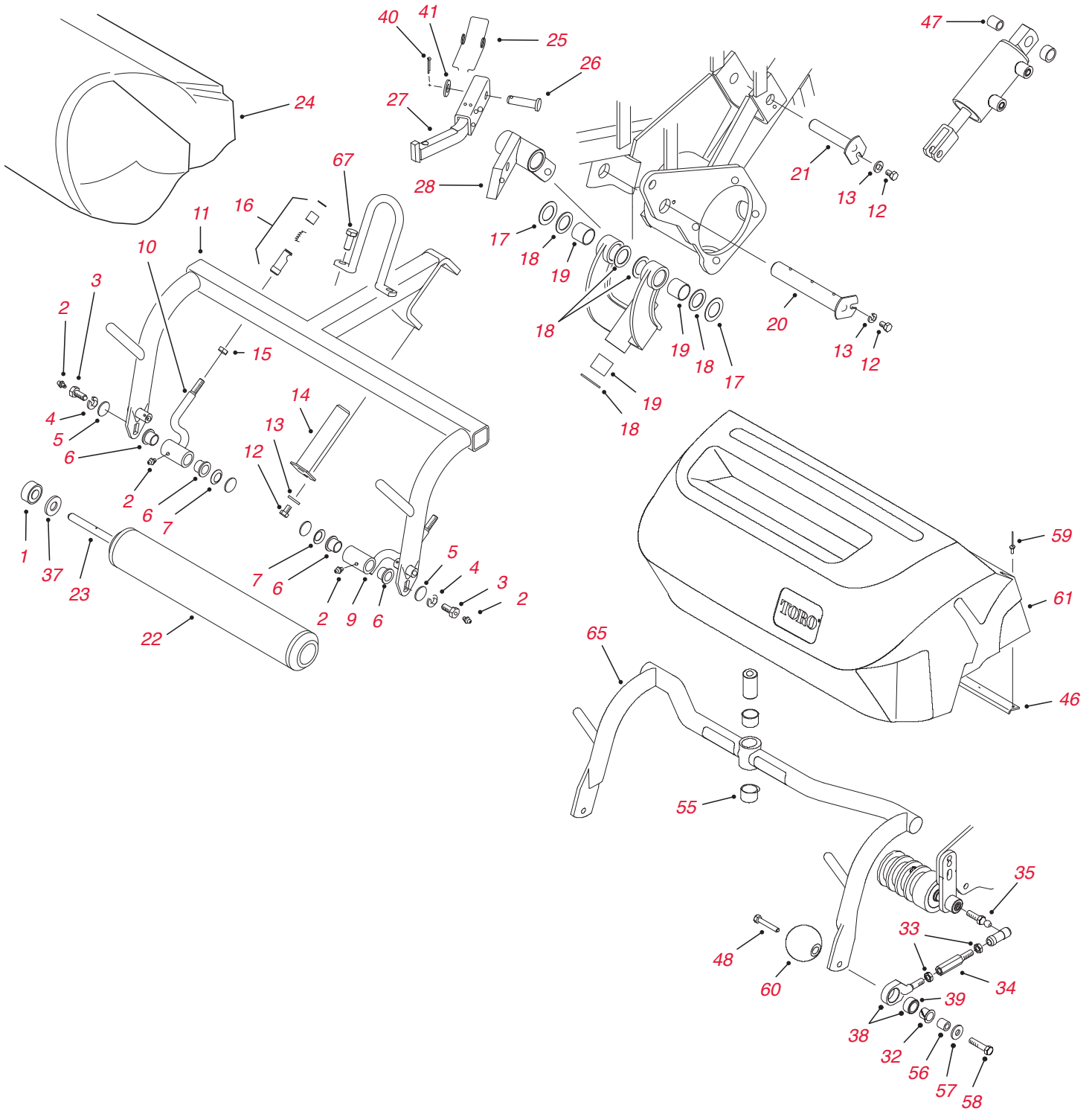
CONJUNTOS DE ESCARIFICADORA/RODILLO TRIPLE/AIREADOR DE TALADROS

Conjuntos de Escarificadora/Rodillo triple/Aireador de púas

Nº ref.	Nº de Pieza	Descripción	Cant.
1	94-3405	CONJUNTO DE COJINETE	2
2	93-2559	COJINETE	2
3	85-9970	COJINETE	2
4	17-1590	CUCHILLA – 11 DIENTES (DE SERIE)	37
5	106-5422	CUCHILLA – MOLINETE ESCARIFICADOR (PUNTA DE CARBURO 1 MM)	37
5	106-6355	CUCHILLA – MOLINETE ESCARIFICADOR (PUNTA DE CARBURO 2 MM)	37
*	106-6392**	Kit MVP Cuchillas de molinete esarificador (108 Cuchillas 106-6355)	CANTIDAD NECESARIA
6	99-1612	CUCHILLA – MOLINETE AIREADOR DE PÚAS	10
7	302-5	PUNTO DE ENGRASE	4
8	257-11	ARANDELA – EMPUJE	4
9	95-7497	CASQUILLO – RUEDA	4
10	94-9211	CONJUNTO DE LA RUEDA	2
11	94-9213	COLLAR – EJE (CON TORNILLO DE FIJACIÓN)	2
12	93-1394	TUERCA – ACANALADA DCHA	1
13	95-1633	MECANISMO DE AJUSTE – ALTURA DE CORTE	2
14	95-1638	SOPORTE – ALTURA DE CORTE	2
15	94-9214	TUERCA – ACANALADA IZQ	1
16	85-7190	ARANDELA – DEFLECTOR	2
17	32151-12	ANILLO – RETENCIÓN	2
18	95-5943	CONJUNTO DE RODILLO	1
*	107-1593**	Kit MVP Reacondicionamiento rodillo esarificador	CANTIDAD NECESARIA
19	17-1580	Espaciador	CANTIDAD NECESARIA
20	17-1600	ESPACIADOR	72
21	82-6600	ESPACIADOR – ANCHO	2
22	99-4210	RODILLO – PROTECTOR DE CÉSPED (AIREADOR DE PÚAS/RODILLO TRIPLE)	2
23	67-5840	CONTRATUERCA	2
24	33115-080	TORNILLO – CABEZA HEXAGONAL	1
25	100-6443-01	BASTIDOR – AIREADOR DE PÚAS	1
26	100-6447	TUBO – ESPACIADOR	2
27	100-6448	ESPACIADOR – RODILLO	1
28	100-6449	RODILLO – ELEVACIÓN	1
30	100-9818-01	PLACA – MONTAJE MUELLE	1
31	3256-45	ARANDELA PLANA	4
32	99-4209	EJE – RODILLO (AIREADOR DE PÚAS/RODILLO TRIPLE)	2
33	33026-00	CONTRATUERCA	2
34	94-9202	EJE – ESCARIFICADORA	1
35	94-9210	EJE – RODILLO TRASERO	1
36	94-9219	RASCADOR – RODILLO TRASERO DERECHO	1
*	94-9220	RASCADOR – RODILLO TRASERO IZQUIERDO	1
37	94-9226	RASCADOR – RODILLO DELANTERO	1
38	95-5946	EJE – RODILLO DELANTERO	1
39	98-3551	DEFLECTOR DE HIERBA	1
40	98-3587-01	CONJUNTO BASTIDOR ESCARIFICADORA	1
41	99-1637-01	PLACA – RASCADOR DE RODILLO (AIREADOR DE PÚAS/RODILLO TRIPLE)	1
42	95-7148	ALOJAMIENTO – COJINETE	2
43	99-1615	CONJUNTO RODILLO TRASERO (AIREADOR DE PÚAS/RODILLO TRIPLE)	1
44	98-2194	RETÉN	2
45	93-2525	ANILLO – RETENCIÓN	2
46	302-5	PUNTO DE ENGRASE	2
47	99-1611	EJE – MOLINETE DEL AIREADOR DE PÚAS	1
48	99-1613	ESPACIADOR – MOLINETE DEL AIREADOR DE PÚAS	73
49	323-5	TORNILLO – CABEZA HEXAGONAL (AIREADOR DE PÚAS/RODILLO TRIPLE)	2
50	3245-1	TORNILLO DE FIJACIÓN	2
51	33114-016	TORNILLO CABEZA HEX	2
52	33114-025	TORNILLO CABEZA HEX	2
53	104-2065	TORNILLO CABEZA HEX	5
*	3220-5	CONTRATUERCA (AIREADOR DE PÚAS/RODILLO TRIPLE)	6
*	88-6330	MUELLE – EXTENSIÓN (AIREADOR DE PÚAS/RODILLO TRIPLE)	1

GREENSMMASTER® – CORTACÉPES CON CONDUCTOR

PIEZAS PARA BASTIDORES DE TIRO Y PIVOTES DE ELEVACIÓN



GREENSMASTER® – CORTACÉSPEDES CON CONDUCTOR

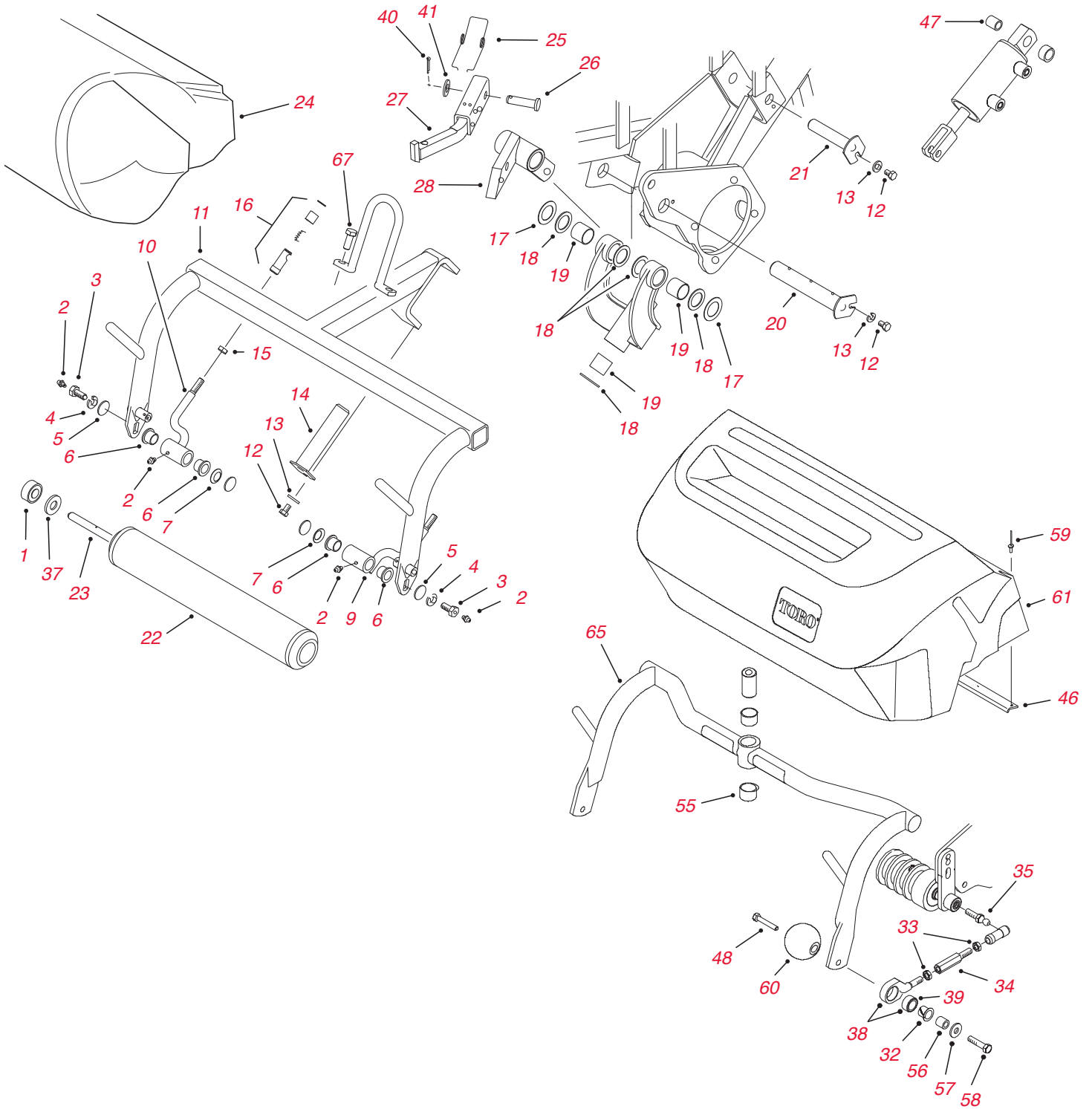
PIEZAS PARA BASTIDORES DE TIRO Y PIVOTES DE ELEVACIÓN

Piezas para Bastidores de Tiro y Pivotes de Elevación

Nº ref.	Nº de Pieza	Descripción	Cant.
1	133-2378	COJINETE	2
2	302-5	ENGRASADOR	4
3	11-0160	TORNILLO	2
4	3253-21	ARANDELA DE FRENO	2
5	3256-24	ARANDELA	2
6	3-1506	CASQUILLO	4
7	3290-317	ARANDELA	2
9	52-2740	PIDA EL NÚMERO 92-0586	1
9	92-0586	BRAZO DE TIRO IZQ. (1984 Y POSTERIORES)	1
10	52-2750	PIDA EL NÚMERO 92-0585	1
10	92-0585	BRAZO DE TIRO DCH (1984 Y POSTERIORES)	1
11	86-9810-01	BASTIDOR DE TIRO IZQ. (3000 1989-94)	1
11	104-2056	BASTIDOR DE TIRO DCHO Y CENTRAL (3000 1989-94)	1
11	136-8484	BASTIDOR DE TIRO IZQ. (3000/3050/3100/3150 1995-06)	1
11	136-8483	BASTIDOR DE TIRO DCHO. (3000/3050/3100/3150 1995-06)	1
11	104-2056	BASTIDOR DE TIRO CENTRAL (3000/3050/3100 1995-06)	1
11	112-0284	PIDA EL NÚMERO 136-8408	
11	136-8408	BASTIDOR DE TIRO TRASERO (3000/3050/3150 2007-2009)	1
11	105-0451	BASTIDOR DE TIRO CENTRAL (3050/3100/3050 2003 Y POSTERIORES)	1
12	322-1	TORNILLO – CABEZA HEXAGONAL (PARA PASADORES 10-6110/27-2550/115-3260)	3
12	32144-14	TORNILLO – CABEZA HEXAGONAL (PARA PASADOR 94-8198)	3
13	3253-4	ARANDELA DE FRENO	3
14	10-6090	PASADOR DE GIRO	1
15	3220-3	TUERCA	2
16	8-7710	PIDA EL NÚMERO 99-1460	2
16	94-2959	PIDA EL NÚMERO 99-1460	2
16	99-1460	CONJUNTO ALOJAMIENTO RÓTULA	2
17	5-1226	ARANDELA – SUPLEMENTO	2
18	10-8110	ARANDELA PASADOR DE GIRO	6
19	3-0348	PIDA EL NÚMERO 125-5196	4
19	125-5196	CASQUILLO	4
20	10-6110	PIDA EL NÚMERO 115-3259	1
20	114-4683	CONJ. PASADOR DE BISAGRA	1
20	115-3259	PASADOR – BISAGRA (GR 3/300/3000/3050/3100 DCHO e IZQ)	1
20	27-2550	PIDA EL NÚMERO 115-3260	1
20	115-3260	PASADOR – BISAGRA (GR 3/300/3000/3050/3100/3150 CENTRO/TRASERA)	1
20	94-8198	PASADOR – BISAGRA (SERIE GR 3200 DCHO/IZQ)	1
21	10-6060	PIDA EL NÚMERO 120-1640	1
21	120-1640	PASADOR – CILINDRO	1
22	52-2720	PIDA EL NÚMERO 133-2337	1
22	133-2337	CONJUNTO DE RODILLO	1
23	21-8470	EJE	1
24	37-8130	PIDA EL NÚMERO 36-7250	1
24	36-7250	RECOGEDOR	1
25	57-7650	MUELLE – TORSIÓN	3
26	57-7630	PIDA EL NÚMERO 63-8750	3
26	63-8750	PASADOR DE GIRO	3
27	62-2390-01	BARRA – ELEVACIÓN (IZQ)	1
27	62-2420-01	BARRA – ELEVACIÓN (DCHA Y CENTRAL)	1
27	94-5586-01	BARRA – ELEVACIÓN (IZQ 3000/3100/3050)	1
27	94-5588-01	BARRA – ELEVACIÓN (DCHA 3000/3100/3050)	1

GREENSMMASTER® – CORTACÉPES CON CONDUCTOR

PIEZAS PARA BASTIDORES DE TIRO Y PIVOTES DE ELEVACIÓN



GREENSMASTER® – CORTACÉSPEDES CON CONDUCTOR

PIEZAS PARA BASTIDORES DE TIRO Y PIVOTES DE ELEVACIÓN

Piezas para bastidores de tiro y pivotes de elevación – continuación

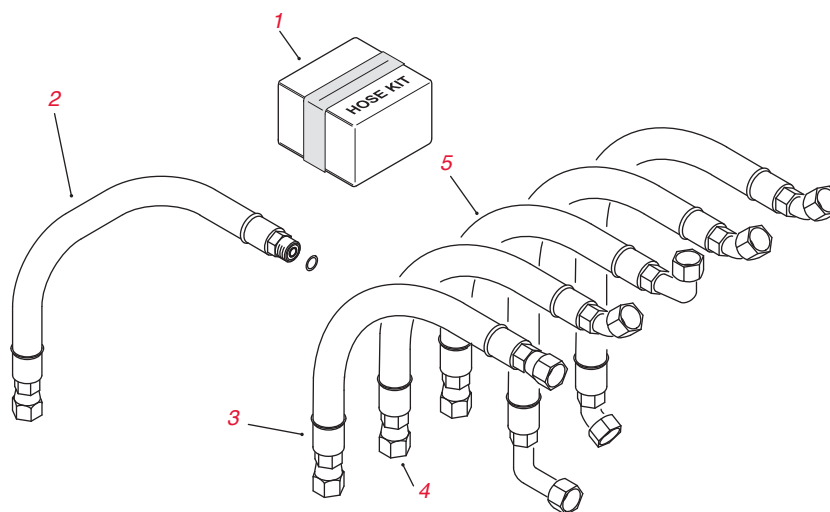
N° ref.	N° de Pieza	Descripción	Cant.
28	62-2440	BRAZO DE ELEVACIÓN (DCHO) (INCL N° 19)	1
28	62-2460	BRAZO DE ELEVACIÓN (IZQ) (INCL N° 19)	1
28	68-5380	BRAZO DE ELEVACIÓN (CENTRAL) (INCL N° 19)	1
31	104-2091	RODILLO – PROTECTOR CÉSPED (3200)	3
32	256-292	CASQUILLO – C/BRIDA	6
33	3220-3	CONTRATUERCA	12
34	88-6870	EXTENSIÓN – BRAZO DE TIRO	6
35	99-4270	EXTENSIÓN – BRAZO DE TIRO (GR 3250D 2004 Y POSTERIORES)	6
35	94-2958	ESPÁRRAGO CON BOLA	6
37	253-83	JUNTA – RODILLO	2
38	100-6440	CONJUNTO BIELA DE TIRO Y CASQUILLO	2
39	95-0532	CASQUILLO – GOMA	2
40	3272-12	PASADOR	3
41	3256-26	ARANDELA PLANA	3
46	104-2607	PLETINA – RECOGEHIERBAS	1
47	105-3838	ESPACIADOR – CILINDRO DE ELEVACIÓN (GR 3250)	2
48	99-4209	EJE – RODILLO (GR 3250)	2
55	98-4166	CASQUILLO – MANGUITO	2
56	75-5270	ESPACIADOR	2
57	80-6990	ARANDELA – ENDURECIDA	2
58	323-8	TORNILLO – CABEZA HEXAGONAL	2
59	3290-382	REMACHE CIEGO	8
60	99-4210	RODILLO – PROTECTOR CÉSPED	6
61	99-4105	PIDA EL NÚMERO 104-2071	3
61	104-2071	CONJUNTO RECOGEDOR (GR 3250D)	3
65	99-4114	BASTIDOR DE TIRO (GR 3250D)	3
67	33115-025	TORNILLO – CABEZA HEXAGONAL	2

GREENSMATER® – CORTACÉPES CON CONDUCTOR

MANGUERAS HIDRÁULICAS

Manguitos hidráulicos

N° ref.	N° de Pieza	Descripción	Cant.
1	98-0642**	Kit MVP de manguera hidráulica para unidad de corte (3000/3050/3100)	1
1	117-2725**	Kit MVP de manguera hidráulicas para unidad de corte (3150 2006 y posteriores)	1
1	117-2721**	Kit MVP de manguera hidráulica para unidad de corte (3250 2006 y posteriores)	1
1	136-8519**	Kit MVP de manguera hidráulica para unidad de corte (3300/3400)	1
2	63-3850	CONJUNTO MANGUERA (GR 3000/3100) Bajada cilindro izq	1
2	63-3890	CONJUNTO MANGUERA (GR 3000) Elevación cilindro izq, elevación cilindro trasero	2
2	83-1690	CONJUNTO MANGUERA (GR 3050/3100) Elevación cilindro izq	1
2	92-9767	CONJUNTO MANGUERA (GR 3000/3100) Elevación cilindro dcho	1
2	95-5984	CONJUNTO MANGUERA (GR 3000/3100) Presión molinete derecho	1
2	95-5988	CONJUNTO MANGUERA (GR 3100) Presión molinete izq	1
3	10-7640	CONJUNTO MANGUERA (GR 3) Retorno molinete dcho	1
3	10-7670	CONJUNTO MANGUERA (GR 3/300) Retorno molinete izq	1
3	27-2060	CONJUNTO MANGUERA (GR 3/300) Retorno molinete trasero	1
3	63-3830	PIDA EL NÚMERO 95-5989	1
3	83-1350	CONJUNTO MANGUERA (GR 3100) Dirección asistida giro a derecha	1
3	83-1360	CONJUNTO MANGUERA (GR 3100) Dirección asistida giro a izquierda	1
3	93-2258	CONJUNTO MANGUERA Elevación cilindro trasero (3200)	1
3	95-2908	CONJUNTO MANGUERA (GR 3150/3200/3250) Presión molinete dcho e izq	1
3	95-5985	CONJUNTO MANGUERA (GR 3100) Retorno cilindro dcho	1
3	95-5987	CONJUNTO MANGUERA (GR 3100) Retorno molinete trasero	1
3	95-5989	CONJUNTO MANGUERA (GR 3000/3100) Retorno molinete izq	1
4	63-3930	CONJUNTO MANGUERA (GR 3000) Bajada cilindro trasero	1
4	63-3950	CONJUNTO MANGUERA (GR 3000) Bajada cilindro dcho	1
4	95-5986	CONJUNTO MANGUERA (GR 3100) Presión molinete trasero	1
5	83-1680	CONJUNTO MANGUERA (GR 3050/3100) Bajada cilindro trasero	1
5	93-2254	CONJUNTO MANGUERA (GR 3200/3250) Elevación/bajada cilindro dcho	1
5	93-2255	CONJUNTO MANGUERA (GR 3200/3250) Elevación cilindro izq	1
5	93-2256	CONJUNTO MANGUERA (GR 3200/3250) Bajada cilindro izq	1
5	93-2264	CONJUNTO MANGUERA (GR 3200/3250) Drenaje carcasa motor molinete	1
5	95-2907	CONJUNTO MANGUERA (GR 3200/3250) Presión molinete trasero	1
5	95-2909	CONJUNTO MANGUERA (GR 3150/3200/3250) Retorno molinete dcho e izq	1
5	94-1328	CONJUNTO MANGUERA Drenaje carcasa motor molinete trasero (3200)	1
5	94-3477	CONJUNTO MANGUERA Bajada cilindro trasero (3200)	1
*	112-9185	CONJUNTO DE MANGUERA (GR 3150 – 2007-2014) Elevación hidráulica	1
*	112-9185	CONJUNTO DE MANGUERA (GR 3250 – 2007 Y POSTERIORES) Brazo de elevación central	1
*	94-5357	CONJUNTO DE MANGUERA (GR 3250 – HASTA 2014) Rueda delantera y freno	2
*	94-5358	CONJUNTO DE MANGUERA (GR 3250 – 2007-2014) Rueda delantera y freno	2
*	99-6193	CONJUNTO DE MANGUERA (GR 3150 – 2007 Y POSTERIORES) Tracción hidráulica	1



*No ilustrado. **No se vende por separado. Para el contenido del kit, ver páginas 20-33. Precios sujetos a modificación sin previo aviso. Consulte el Catálogo de piezas o el Master Parts Viewer (visualizador general de piezas) para asegurarse de haber especificado la pieza correcta; la pieza que usted necesita puede no estar incluida en esta lista. toro.com/parts

GREENSMATER – CORTACÉSPEDES CON CONDUCTOR

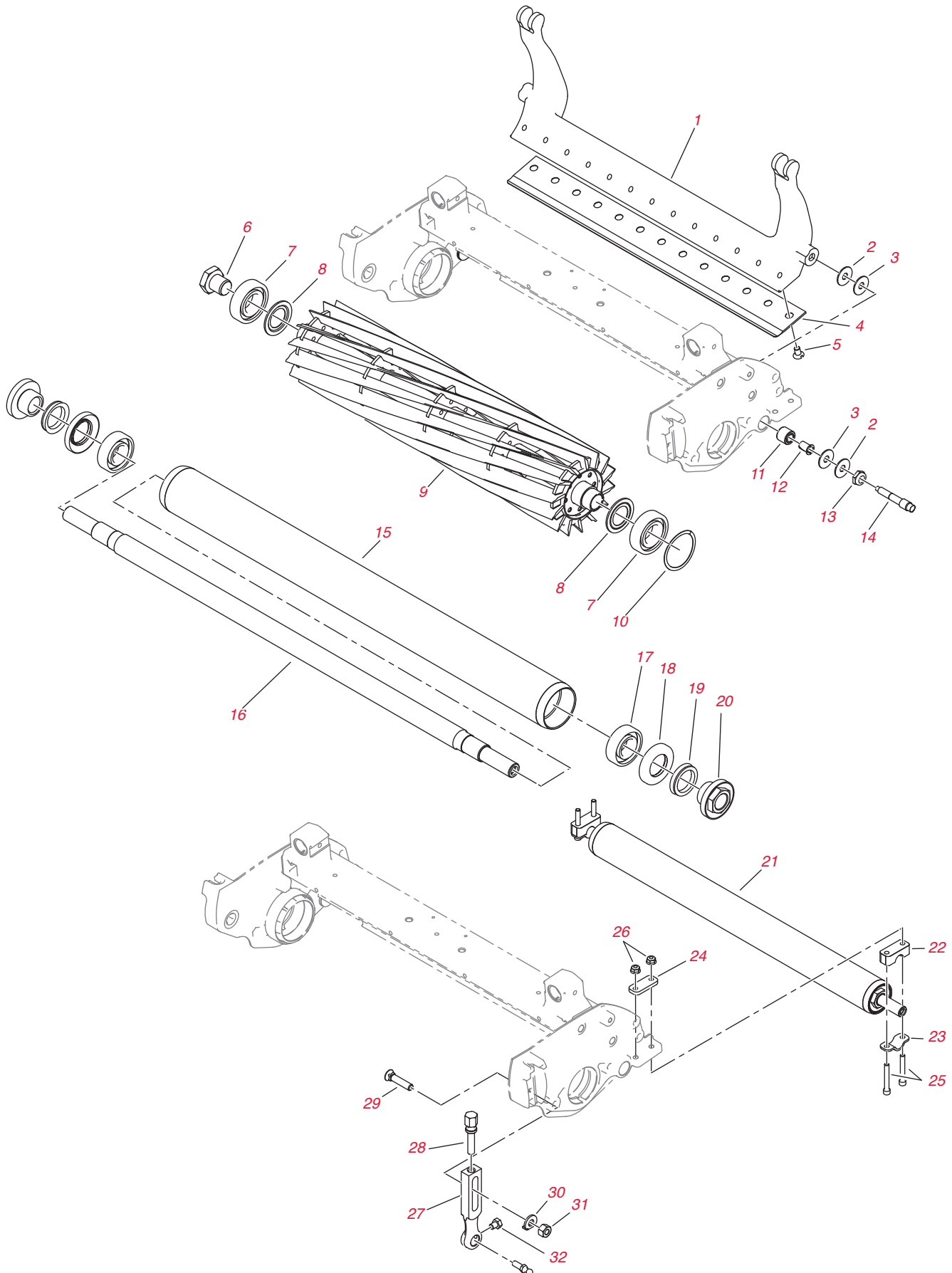
GREENSMATER® TRIFLEX® Y TRIFLEX® HÍBRIDO

Unidad de tracción TriFlex® y TriFlex híbrido

	N° de Pieza	Descripción	Cant.
FILTROS			
	30042**	Kit de filtros 400 horas (3300/3320)	CANTIDAD NECESARIA
	30043**	Kit de filtros 400 horas (3400/3420)	CANTIDAD NECESARIA
	110-9049	FILTRO ENROSCABLE (3400/3420)	1
	108-3811	FILTRO DE AIRE (3400/3420)	1
	108-5194	FILTRO DE ACEITE HIDRÁULICO	1
	115-7854	FILTRO DE COMBUSTIBLE – EN LÍNEA (3300/3320)	1
	94-2690	FILTRO DE COMBUSTIBLE (3300/3320)	1
	115-8189	FILTRO DE ACEITE DE MOTOR (3400/3420, 2014 Y POSTERIORES)	5
COJINETES			
	254-72	ANILLO RODADURA COJINETE – TAZA CÓNICA	2
	254-94	CONJUNTO DE COJINETE DE RODILLOS CÓNICOS (2011-2013)	2
	115-9471	CONJUNTO COJINETE RODILLOS – TAZA CÓNICA	2
	115-9472	CONJUNTO DE COJINETE DE RODILLOS CÓNICOS	2
	251-259	CONJUNTO DE COJINETE DE BOLAS – SELLADO	1
	106-4237	COJINETE (3300/3400 – 2011 Y POSTERIORES)	2
CORREAS			
	119-4486	CORREA EN V	1
	117-4464	CORREA EN V	1
	105-5720	CORREA EN V, POLIETILENO	1
MOTOR DE ARRANQUE Y ALTERNADOR			
	117-5541	ALTERNADOR	1
	110-3800	MOTOR ARRANQUE	1
NEUMÁTICOS			
	117-9031	PIDA EL NÚMERO 120-2783	1
	120-2783	NEUMÁTICO (19 X 10,5-8) 4 LONAS	1
ASIENTO			
	131-6691	FUNDA DE ASIENTO, GRANDE	1
	137-1312	FUNDA DE ASIENTO DE MALLA, GRANDE	1
OTROS			
	104-4620	ASIENTO (DE SERIE)	1
	125-1984	ESPACIADOR, LÍNEA DE TRACCIÓN	5
	104-6478	MUELLE – EXTENSIÓN (3400/3420)	4
	32149-2	TUERCA – KEPS (GR 3300/3320)	1
	3234-42	TORNILLO – HHF (GR 3300/3320/3400/3420)	2
	325-12	TORNILLO – HH (GR 3300/3320/3400/3420)	2
	325-13	TORNILLO – HH (GR 3320)	1
	340-139	ACOPLAMIENTO – CODO 90 (GR 3300/3320/3400/3420)	2
	68-3270	PARACHOQUES – GOMA (GR 3300/3320/3400/3420)	2
	74-1810	ARANDELA (GR 3320/3420)	2
	75-0560	CONJ. VOLANTE (GR 3300/3320/3400/3420)	1
	92-2739	PASADOR DE HORQUILLA (GR 3300/3320/3400/3420)	3

GREENSMMASTER – CORTACÉSPEDES CON CONDUCTOR

GREENSMMASTER® TRIFLEX® Y TRIFLEX® HÍBRIDO



GREENSMATER – CORTACÉSPEDES CON CONDUCTOR

GREENSMATER® TRIFLEX® Y TRIFLEX® HÍBRIDO

Unidad de corte DPA TriFlex® y TriFlex híbrido

Nº ref.	Nº de Pieza	Descripción	Cant.
1	106-2648-01	BARRA DE ASIENTO	1
2	119-4150	ARANDELA PLANA	4
3	52-2900	ARANDELA DE PLÁSTICO	4
4	115-1881	CONTRACUCHILLA – EDGEMAX, COMPETICIÓN	1
4	93-4262	CONTRACUCHILLA – MICROCORTE	1
4	94-6392	CONTRACUCHILLA – ADC ALTA	1
4	93-4263	CONTRACUCHILLA – CORTE DE COMPETICIÓN	1
4	63-8610	CONTRACUCHILLA – CALLE	1
4	108-4303	CONTRACUCHILLA – MICROCORTE EXTENDIDA	1
4	108-4302	CONTRACUCHILLA – CORTE DE COMPETICIÓN, EXTENDIDA	1
4	93-4264	CONTRACUCHILLA – CORTE BAJO	1
4	115-1880	CONTRACUCHILLA – EDGEMAX, MICROCORTE	1
5	57-4910	PIDA EL NÚMERO 119-4151	13
5	119-4151	TORNILLO ESPECIAL	13
6	115-7263	TORNILLO DE FIJACIÓN, COJINETE	1
7	115-3296	COJINETE SELLADO	2
8	115-3299	JUNTA FLOCADA	2
9	119-4103	PIDA EL NÚMERO 127-2200	
9	127-2200	MOLINETE – 8 CUCHILLAS (DIÁ. 12,7 CM – GR 3000/3100/3200/3300/3400 – UNIDAD DE CORTE 04613/04614/04615/04618/04619/04624)	1
9	132-7340	MOLINETE EDGESERIES – 8 CUCHILLAS (DIÁ. 12,7 CM – GR 3000/3100/3200/3300/3400)	1
9	119-4104	PIDA EL NÚMERO 127-2201	
9	127-2201	MOLINETE – 11 CUCHILLAS (DIÁ. 12,7 CM – GR 3000/3100/3200/3300/3400 – UNIDAD DE CORTE 04613/04614/04615/04618/04619/04624)	1
9	132-7341	MOLINETE EDGESERIES – 11 CUCHILLAS (DIÁ. 12,7 CM – GR 3000/3100/3200/3300/3400)	1
9	119-4105	PIDA EL NÚMERO 127-2202	1
9	127-2202	MOLINETE – 14 CUCHILLAS (DIÁ. 12,7 CM – GR 3000/3100/3200/3300/3400 – UNIDAD DE CORTE 04613/04614/04615/04618/04619/04624)	1
9	132-7342	MOLINETE EDGESERIES – 14 CUCHILLAS (DIÁ. 12,7 CM – GR 3000/3100/3200/3300/3400)	1
10	115-5258	MUELLE – ALAMBRE PLANO	1
11	119-4153	CONJUNTO CASQUILLO DE GOMA	2
12	52-2890	CASQUILLO – NYLON	2
13	119-4154	CONTRATUERCA, NI	2
14	117-9493	PERNO – BARRA DE ASIENTO	2
15	119-4092	CONJUNTO TUBO RODILLO	1
16	119-4090	EJE – RODILLO	1
17	251-347	COJINETE – BOLAS	2
18	106-6941	JUNTA	2
19	106-6942	ANILLO EN V	2
20	108-3151	CONTRATUERCA, COJINETE	2
21	119-4093	CONJ. RODILLO MACIZO TRASERO	1
22	119-4166	ESPACIADOR – ALTURA, RODILLO	2
23	119-4157	RETÉN, EJE	2
24	119-4165	SUPLEMENTO – ALTURA, RODILLO	2
25	119-4035	TORNILLO – CABEZA ALLEN	4
26	119-4040	TUERCA C/ARANDELA PENSADA, NI	4
27	115-7041	BRAZO – ADC	2
28	110-7352	TORNILLO – ADC	2
29	99-3773	PERNO AVELLANADO	2
30	119-4158	ARANDELA – ADC	2
31	115-7193	TUERCA – ADC	2
32	119-4067	TORNILLO DE CABEZA HEXAGONAL	2
*	105-6792	CEPILLO DE REPUESTO PARA RODILLO TRASERO	1
*	104-1834	COJINETE TENSOR – CEPILLO PARA RODILLO TRASERO	1
*	107-3509	CONJ. DE RODILLO DE ACERO (GR 3300/3400)	1
*	110-7352	TORNILLO – ALTURA DE CORTE (GR 3300/3400)	2
*	117-6619	CASQUILLO (3300/3400)	1
*	119-4095	CONJ. DE DEFLECTOR DE HIERBA (3300/3400)	1
*	120-3221	CONJ. TUERCA DE MOLINETE IZQ.	1
*	360-0398	JUNTA TÓRICA (GR 3300/3400)	1

REELMASTER®

124 Reelmaster® 216/2000D/2300D/2600D/3100D
136 Reelmaster 335D/3500D/450D/4000D/4500D
144 Reelmaster 223D/5100D/5200D/5300D/5500D
152 Reelmaster 5010-H/5210/5410/5510/5610

160 Reelmaster 5500D/6500D/6700D
172 Reelmaster 7000D
179 Reelmaster 3550D/3555/3575



REELMASTER

REELMASTER® 216/2000D/2300D/2600D/3100D

Piezas para unidades de tracción

N° de Pieza	Descripción	Cant.
FILTROS		
30016**	Kit MVP de filtros 400 horas (RM 3100D – 1999–07)	CANTIDAD NECESARIA
30053**	Kit MVP de filtros 400 horas (RM 3100D – 2008 y posteriores)	CANTIDAD NECESARIA
85-4930	FILTRO – ACEITE DE MOTOR (RM 216D, 2300D, 2600D)	1
492932S	PIDA EL NÚMERO 107-7817	1
107-7817	FILTRO – ACEITE DE MOTOR (GP 2000)	1
99-9017	PIDA EL NÚMERO 108-3842	1
108-3842	FILTRO – ACEITE DE MOTOR (GP 2000D/RM 2000D)	1
98-9651	PIDA EL NÚMERO 108-3841	1
99-8384	PIDA EL NÚMERO 108-3841	1
104-5167	PIDA EL NÚMERO 108-3841	1
108-3841	FILTRO – ACEITE DE MOTOR (RM 3100D)	1
98-9493	ELEMENTO – RESPIRADERO (RM 3100D)	1
33-1300	PIDA EL NÚMERO 108-3808	1
108-3808	ELEMENTO – LIMPIADOR DE AIRE (RM 216D)	1
93-2195	PIDA EL NÚMERO 108-3811	1
108-3811	ELEMENTO – LIMPIADOR DE AIRE (RM 2000D, 2300D, 2600D, 3100D)	1
38-8000	PIDA EL NÚMERO 108-3854	1
108-3854	FILTRO – COMBUSTIBLE	1
98-7612	FILTRO – COMBUSTIBLE, PLÁSTICO (RM 3100)	1
108-3828	FILTRO – COMBUSTIBLE, METÁLICO (RM 3100)	1
63-8300	ELEMENTO – SEPARADOR (GP 2000D/RM 2000D)	1
98-9764	ELEMENTO – SEPARADOR (RM 3100D 1999–2007)	1
110-9049	ELEMENTO – SEPARADOR (RM 3100D 2008 Y POSTERIORES)	1
112-9140	KIT FILTRO DE COMBUSTIBLE BIODIÉSEL (RM 3100D)	1
112-7836	FILTRO DE COMBUSTIBLE EN LÍNEA (KIT BIODIÉSEL RM 3100D)	1
110-9015	ELEMENTO – SEPARADOR (KIT BIODIÉSEL RM 3100D)	1
98-9305	CONJUNTO FILTRO AGUA/COMBUSTIBLE (RM 3100D 1999–2007)	1
54-0110	FILTRO – ACEITE HIDRÁULICO	1
CORREAS		
61-3390	CORREA – TRANSMISIÓN EJE SECUNDARIO (RM216)	1
61-3380	CORREA EN V – TRANSMISIÓN MOLINETE (RM 216)	1
83-9020	CORREA EN V – TRANSMISIÓN VENTILADOR DE REFRIGERACIÓN (RM 216D)	1
99-3467	CORREA EN V – TRANSMISIÓN ALTERNADOR (RM 3100D)	1
92-3187	CORREA EN V MÚLTIPLE – TRANSMISIÓN EJE SECUNDARIO (RM 216D)	3
61-3400	CORREA EN V MÚLTIPLE – TRANSMISIÓN BOMBA (RM 216)	1
93-6840	CORREA EN V MÚLTIPLE – TRANSMISIÓN BOMBA (RM 2000D/2300D/2600D)	1
95-8730	CORREA EN V MÚLTIPLE – TRANSMISIÓN BOMBA (RM 3100D)	1
NEUMÁTICOS		
119-3516	Neumático – delantero (& trasero 3Wd) (18 X 8,5 - 8) 4 lonas (216/216D)	CANTIDAD NECESARIA
231-114	PIDA EL NÚMERO 231-122	1
231-122	NEUMÁTICO – TRASERO (18 X 6,5 - 8) 4 LONAS (2WD) (216/216D)	1
99-4506	NEUMÁTICO – DELANTERO Y TRASERO (20 X 10 - 8) 4 LONAS TURF MATE (SER 2000)	2
104-0451	PIDA EL NÚMERO 117-5125	2
117-5125	NEUMÁTICO (20 X 12 - 10) 4 LONAS TURF TRAC (3100D, MODELO 2010)	1
95-8656	PIDA EL NÚMERO 115-1572	1
115-1572	NEUMÁTICO (20 X 10 - 10) TURF TRAC 4 LONAS (3100D, MODELO 2010 – ACTUAL)	1
COJINETES		
Consulte páginas 34–43 de la Guía de referencia rápida para ver información detallada sobre cojinetes de repuesto para este modelo.		
94-3405	COJINETE – BOLAS (EJE SECUNDARIO RM216)	2
251-321	COJINETE – RUEDA TRASERA	2
251-8	COJINETE – BOLAS	1
251-259	COJINETE – BOLAS (BRAZO PUNTO MUERTO – 216/2300D/2600D/3100D)	1
38-7820	COJINETE – BOLAS (BRAZO TENSOR EJE SECUNDARIO RM216)	2
251-77	COLLAR COJINETE	2

Piezas para unidades de tracción – continuación

N° de Pieza	Descripción	Cant.
MOTOR DE ARRANQUE Y ALTERNADOR		
99-9207	PIDA EL NÚMERO 110-2598	1
110-2598	MOTOR DE ARRANQUE (RM 2000D)	1
98-9705	MOTOR DE ARRANQUE (RM 3100D)	1
99-9209	ALTERNADOR (RM 2000D)	1
131-6557	ALTERNADOR (RM 3100D)	1
115-2292	TEMPORIZADOR – BUJÍA (RM 2000)	1
MOTOR HIDRÁULICO		
104-4890	BOMBA PISTÓN – CONJUNTO HIDROSTÁTICO (RM 3100D)	1
112-9916	CILINDRO HIDRÁULICO (RM 3100D)	1
110-8785	MOTOR HIDRÁULICO ANTIHORARIO (RM 3100D)	1
115-8250	MOTOR DE ENGRANAJES (RM 3100D)	1
121-7856	BRAZO DE DIRECCIÓN (RM 3100D)	1
29-6162	MICROINTERRUPTOR (RM 216/3100D)	1
95-8802	POLEA TENSORA, CONJUNTO HIDROSTÁTICO	1
104-4840	DEPÓSITO HIDRÁULICO, CONJUNTO DEPÓSITO HIDRÁULICO	1
105-1214	MANGUERA HIDRÁULICA, CONJUNTO HIDROSTÁTICO (RM 3100D)	1
69-4320	ACOPLAMIENTO HIDRÁULICO, 90 GRADOS (RM 3100D)	1
95-8836	MANGUERA, MOTOR (RM 3100D)	1
340-139	ACOPLAMIENTO – CODO 90 (RM 2000)	2
75-0560	CONJ. DE VOLANTE (RM 3100D)	1
95-8826	CONJ. MANGUERA – MOTOR DE MOLINETE (RM 3100D 1999–2009)	1
340-139	ACOPLAMIENTO – CODO 90 (RM 3100D)	1
95-8601	CONJ. DE BOMBA DE ENGRANAJES (RM 3100D)	1
95-8843	MANGUERA – HID., COLUMNA DE DIRECCIÓN (RM 3100D)	1
99-3439	MANGUERA – CONJ. (RM 3100D)	1
80-7342	MANGUERA – HID. (RM 3100D)	1
98-8141	CONJ. CILINDRO HID. (RM 3100D)	1
ASIENTO		
104-4620	ASIENTO – ESTÁNDAR (RM 2000D/3100D)	1
92-8991	AJUSTADOR – ASIENTO (RM 2000D/3100D)	1
131-6691	FUNDA DE ASIENTO, GRANDE	1
137-1312	FUNDA DE ASIENTO DE MALLA, GRANDE	1
OTROS		
105-1221	MANGUERA, HORQUILLA Y RUEDA TRASERA	1
105-1222	MANGUERA, HORQUILLA Y RUEDA TRASERA	1
107-7828	PIEZA FUNDIDA TRASERA	1
95-8783	TUBO, RUEDA DELANTERA Y FRENO (RM 3100D)	1
95-8784	TUBO, RUEDA DELANTERA Y FRENO (RM 3100D)	1
104-4817	PALANCA, FRENO (RM 3100D)	1
104-0485-03	PROTECTOR, RUEDA (RM 3100D)	1
100-4929	INDICADOR DE PENDIENTES (RM 3100D)	1
106-4154	CHAPA DE SUELO (RM 3100D)	1
104-4852-03	PEDAL DE TRACCIÓN (RM 3100D)	1
100-4815	CABLE CONTROL, TRACCIÓN (RM 3100D)	1
99-3623-03	BRAZO – TENSOR	1
95-8982	TUBO, BRAZO DE ELEVACIÓN TRASERO	1
95-8981	TUBO, BRAZO DE ELEVACIÓN TRASERO	1
233-70	POMO ESTRELLA, BATERÍA (RM 3100D)	2
95-8934	RADIADOR (RM 3100D)	1
95-8689	VÁLVULA DE CONTROL, ACTUADOR SIMPLE (RM 3100D)	1
95-8575	PASADOR, SOPORTE (RM 3100D)	1
115-3475	BRAZO DE ELEVACIÓN TRASERO (RM 3100D)	1
104-0422	BRAZO PUNTO MUERTO (RM 2000D/3100D)	1
95-8990	EJE PIVOTE TRASERO, BRAZO DE ELEVACIÓN TRASERO (RM 3100D)	1
99-3478	CHAPA DE SUELO (RM 3100D), PLATAFORMA DELANTERA	1
95-8724-03	REJILLA CAPÓ (RM 3100D), CAPÓ	1
104-0462	ESPACIADOR, CUBO RUEDA	1
95-8905-01	HORQUILLA – TRASERA (RM 3100D)	1
117-5129	HORQUILLA Y NEUMÁTICO TRASEROS (RM 3100D)	1
70-9870	PLACA REFUERZO	1
104-4809	TAMBOR FRENO	1
3274-105	TORNILLO ALLEN CABEZA BOTÓN, CONJUNTO RUEDA DELANTERA Y FRENO	1

REELMASTER

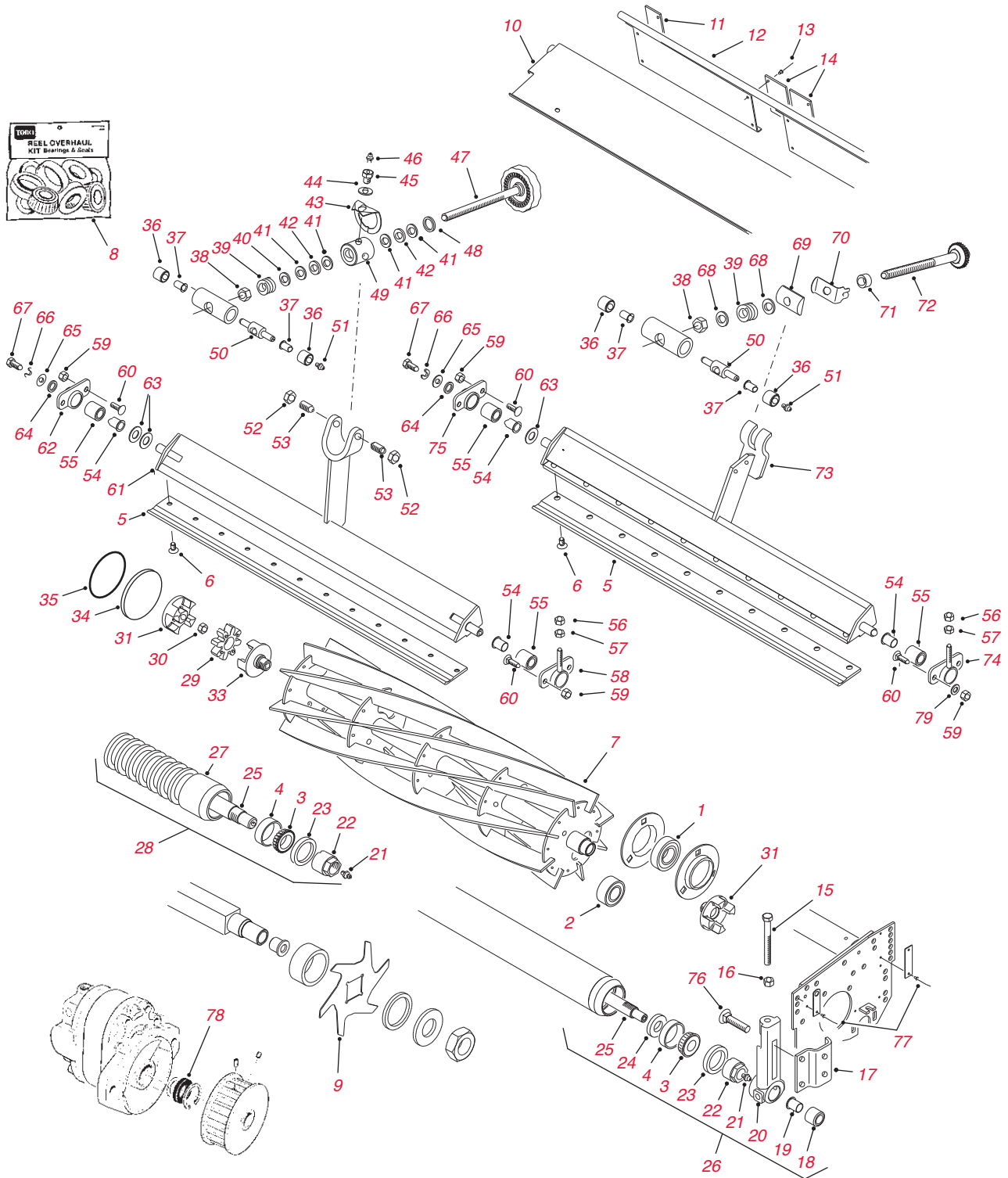
REELMASTER® 216/2000D/2300D/2600D/3100D

Piezas para unidades de tracción – continuación

	N° de Pieza	Descripción	Cant.
<i>OTROS-</i>			
<i>continuación</i>			
	119-6968	VARILLA – ACEITE	1
	98-8796-03	SOPORTE – BATERÍA	1
	105-8536-01	BRAZO DE DIRECCIÓN (RM 3100D)	1
	110-8795	CABLE – ACELERADOR	1
	108-9037	CONJ. COLECTOR	1
	95-8933-03	PLACA – MONTAJE, BOMBA	1
	95-8854	CABLE – BATERÍA, NEGATIVO	1
	95-8971	INDICADOR – COMBUSTIBLE	1
	3234-42	TORNILLO – HHF (RM 3100D)	2
	353-781	ACOPLAMIENTO – CODO	1
	95-8581	CONJ. VÁLVULA DE CONTROL ACTUADOR DOBLE	1
	95-8904-03	SOPORTE – ABRAZADERA	1
	95-8884	ABRAZADERA	4
	99-3373	BARRA – GUÍA DE SOPORTE	2
	340-68	ACOPLAMIENTO – PASAMUROS EN T	2
	104-5190-03	PANEL – CONTROL	1

REELMASTER

REELMASTER® 216/2000D/2300D/2600D/3100D



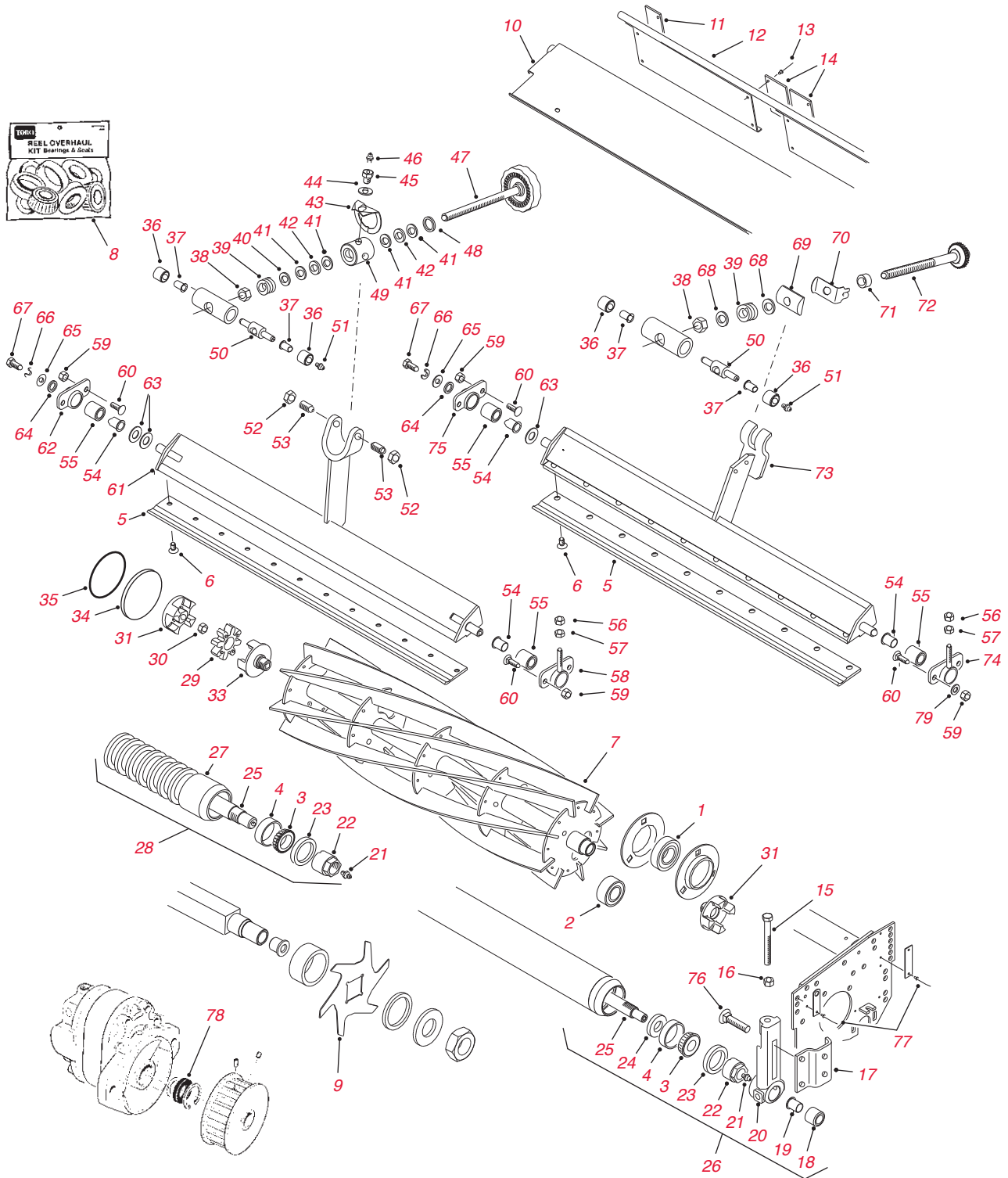
Piezas para unidades de corte SPA (punto único de ajuste)

Nº ref.	Nº de Pieza	Descripción	Cant.
1	251-320	PIDA EL NÚMERO 71-1360	1
1	71-1360	COJINETE DEL MOLINETE (RM 216 1987-88)	2
1	251-331	COJINETE DEL MOLINETE (RM 216 1989 Y POSTERIORES)	2
2	88-7880	COJINETE – MOLINETE (RM 2300D/2600D)	2
2	100-4926	COJINETE – MOLINETE (2000D/3000D)	2
3	254-78	CONO DE COJINETE	2
4	254-79	TAZA DE COJINETE	2
5	105-6785	CONTRACUCHILLA – 69 cm CORTE BAJO (11 CUCHILLAS)	1
5	112-8910	CONTRACUCHILLA – 69 cm CORTE DE CALLE EXT. EDGEMAX	
5	104-1380	CONTRACUCHILLA – 69 cm CORTE DE CALLE	1
5	104-1381	CONTRACUCHILLA – 81 cm CORTE ALTO	1
5	94-5079	CONTRACUCHILLA – 81 cm CORTE BAJO	1
5	112-8956	CONTRACUCHILLA – 81 cm CORTE DE CALLE EXT. EDGEMAX	1
	57-4910	PIDA EL NÚMERO 119-4151	10
6	119-4151	TORNILLO DE CONTRACUCHILLA	10
	99-3482	PIDA EL NÚMERO 130-4119	
7	130-4119	CONJUNTO MOLINETE – 5 CUCHILLAS (DÍA. 17,8 cm – RM 2000D/2300D/3100D)	1
	99-3483	PIDA EL NÚMERO 130-4123	
7	130-4123	CONJUNTO MOLINETE – 8 CUCHILLAS (DÍA. 17,8 cm – RM 2000D/2300D/3100D)	1
	99-3484	PIDA EL NÚMERO 130-4132	
7	130-4132	CONJUNTO MOLINETE – 5 CUCHILLAS (DÍA. 17,8 cm – RM 2000D/2600D/3100D)	1
	99-3485	PIDA EL NÚMERO 130-4136	
7	130-4136	CONJUNTO MOLINETE – 8 CUCHILLAS (DÍA. 17,8 cm – RM 2000D/2600D/3100D)	1
	105-6768	PIDA EL NÚMERO 130-4127	
7	130-4127	CONJUNTO MOLINETE – 11 CUCHILLAS (DÍA. 18 cm – RM 2000D/2300D/3100D)	1
8	13-3649**	Kit MVP de Reacondicionamiento para unidades de corte (RM 216)	CANTIDAD NECESARIA
10	94-3621	DEFLECTOR – DELANTERO 69 cm	1
10	94-5053	DEFLECTOR – DELANTERO 81 cm	1
11	61-3280	CUBIERTA DE GOMA – LATERAL	2
12	94-4969	DEFLECTOR – TRASERO (2600/3100)	1
12	93-8849	DEFLECTOR – HIERBA (216/2300)	1
13	700382	REMACHE CIEGO	12
14	61-3290	CUBIERTA DE GOMA – CENTRO	2
15	323-57	PIDA EL NÚMERO 61-0790	4
15	61-0790	TORNILLO – AJUSTE	4
16	3296-39	CONTRATUERCA	2
17	61-0910	SOPORTE – ALTURA DE CORTE	2
18	56-9510	CASQUILLO	6
19	56-9520	CASQUILLO CON BRIDA	6
20	61-0430-01	SOPORTE TRASERO – ALTURA DE CORTE	4
20	61-0440-01	PIDA EL NÚMERO 14-4489	4
20	14-4479	SOPORTE TRASERO – ALTURA DE CORTE (RM 3100) (INCL N° 18)	2
20	14-4489	SOPORTE DELANTERO – ALTURA DE CORTE (RM 3100) (INCL N° 18)	2
21	302-5	ENGRASADOR	3
22	71-3590	TUERCA DE AJUSTE	2
23	105-0150	JUNTA – EXTERNA	2
24	253-152	JUNTA – INTERNA	2
25	61-0400	PIDA EL NÚMERO 105-0156	1
25	94-4983	PIDA EL NÚMERO 105-0158	1
25	105-0156	EJE – RODILLO 69 cm	1
25	105-0158	EJE – RODILLO 81 cm	1
26	62-7100	PIDA EL NÚMERO 61-0410	1

*No ilustrado. **No se vende por separado. Para el contenido del kit, ver páginas 20-33: Precios sujetos a modificación sin previo aviso. Consulte el Catálogo de piezas o el Master Parts Viewer (visualizador general de piezas) para asegurarse de haber especificado la pieza correcta; la pieza que usted necesita puede no estar incluida en esta lista. toro.com/parts

REELMASTER

REELMASTER® 216/2000D/2300D/2600D/3100D

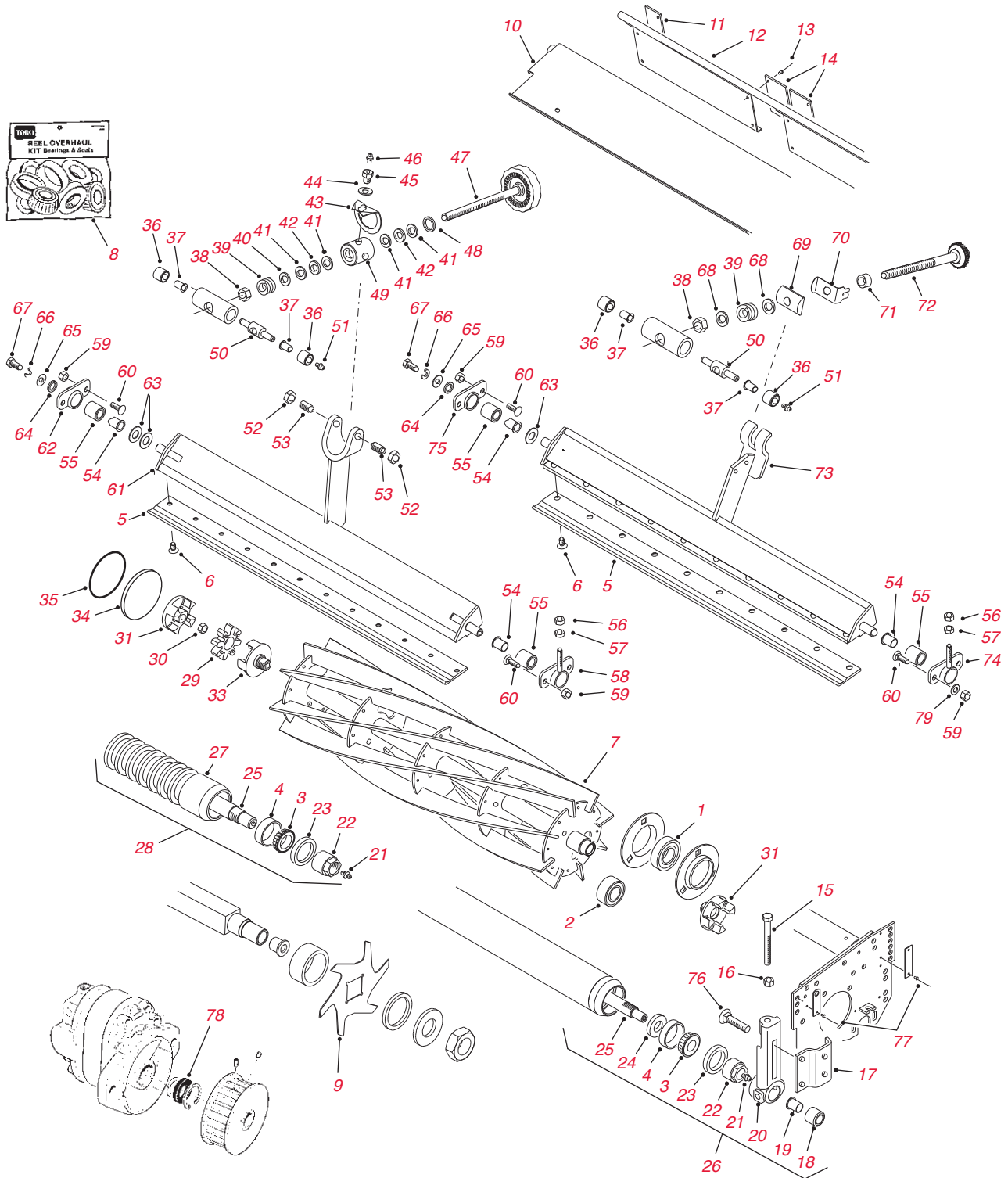


Piezas para unidades de corte SPA (punto único de ajuste) – continuación

Nº ref.	Nº de Pieza	Descripción	Cant.
26	61-0410	CONJUNTO DE RODILLO 69 cm	1
26	94-4982	CONJUNTO RODILLO – MACIZO 81 cm	1
*	106-9607**	Kit MVP de reacondicionamiento de rodillo	CANTIDAD NECESARIA
27	104-1386-03	TUBO DE RODILLO SECCIONADO 69 cm	1
27	104-1389-03	TUBO DE RODILLO SECCIONADO 81 cm	1
28	62-7410	PIDA EL NÚMERO 92-1846	1
28	92-1846	CONJUNTO DE RODILLO SECCIONADO 69 cm	1
28	104-1385	CONJUNTO DE RODILLO SECCIONADO 69 cm	1
28	94-4993	CONJUNTO DE RODILLO SECCIONADO 81 cm	1
28	104-1388	CONJUNTO DE RODILLO SECCIONADO 81 cm	1
29	93-8827	ESTRELLA (2300/2600/3100)	1
30	32128-48	CONTRATUERCA – HEX	1
31	93-8823	ACOPLAMIENTO – MOTOR DEL MOLINETE	1
32	93-8825	ACOPLAMIENTO – MOLINETE ROSCA DCHA	1
33	93-8826	ACOPLAMIENTO – MOLINETE ROSCA IZQ	1
34	94-2703	TAPÓN	1
35	353-949	JUNTA TÓRICA (MONTAJE MOTOR MOLINETE)	1
36	62-5510	CASQUILLO DE GOMA	2
37	52-2890	CASQUILLO C/BRIDA – NYLON	2
38	3296-62	CONTRATUERCA	1
39	57-5270	MUELLE	1
40	29-8870	ARANDELA PLANA	1
41	257-5	ARANDELA	2
42	257-6	COJINETE	1
43	52-3000	BRAZO – MUELLE	1
44	3256-25	ARANDELA PLANA	1
45	52-2990	TORNILLO – RETENEDOR MUELLE	1
46	302-5	ENGRASADOR	3
48	253-84	JUNTA – AJUSTE POMO	1
49	52-2980	PIVOTE – PUNTO ÚNICO DE AJUSTE	1
50	57-5260	PIDA EL NÚMERO 107-7490	1
50	107-7409	PASADOR – PIVOTE BARRA DE ASIENTO	1
51	302-18	PUNTO DE ENGRASE	1
52	3218-18	CONTRATUERCA	2
53	57-5190	TORNILLO – AJUSTE	2
54	56-9520	CASQUILLO CON BRIDA	6
55	56-9510	CASQUILLO	6
56	3296-4	CONTRATUERCA	1
57	3219-2	CONTRATUERCA	1
58	93-6855	ALOJAMIENTO – AJUSTE BARRA DE ASIENTO	1
59	3296-29	CONTRATUERCA	4
60	3230-1	TORNILLO – CUELLO CUADRADO	4
61	61-1210-01	BARRA DE ASIENTO (69 cm)	1
62	61-1010	ALOJAMIENTO – BARRA DE ASIENTO	1
63	61-1950	ARANDELA – BARRA DE ASIENTO	2
64	62-7120	ESPACIADOR	1
65	3256-56	ARANDELA PLANA	1
66	3253-4	ARANDELA DE FRENO	1
67	322-3	TORNILLO – CAPERUZA CABEZA HEXAGONAL	1
68	29-8910	ARANDELA	2
69	93-2892	PIVOTE – BARRA DE ASIENTO	1
70	95-8752	BRAZO – MUELLE	1

REELMASTER

REELMASTER® 216/2000D/2300D/2600D/3100D

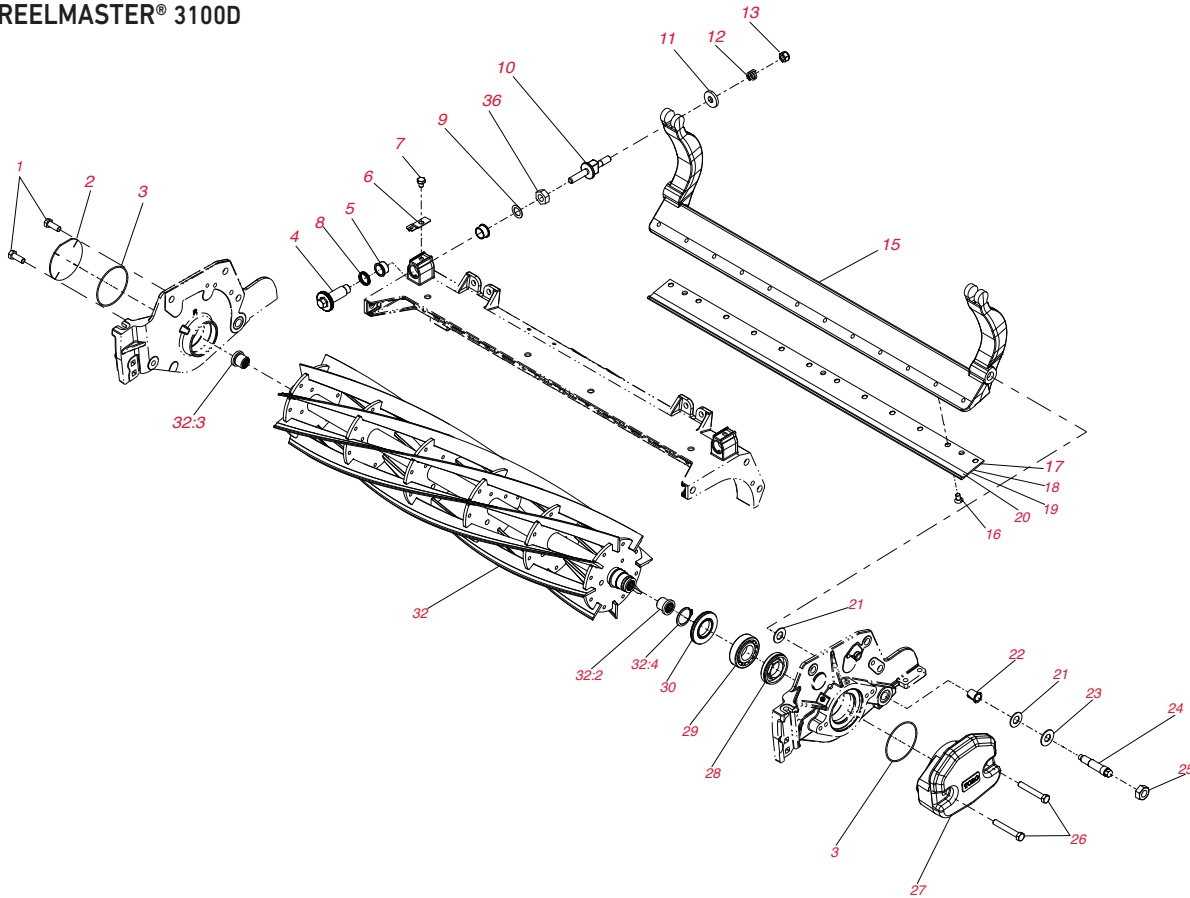


Piezas para unidades de corte SPA (punto único de ajuste) – continuación

N° ref.	N° de Pieza	Descripción	Cant.
71	93-2959	ESPACIADOR – MECANISMO DE AJUSTE	1
72	95-8877	PIDA EL NÚMERO 106-7536	1
72	106-7536	MECANISMO DE AJUSTE – BARRA DE ASIENTO	1
76	3231-2	PERNO DE CUELLO CUADRADO	4
77	3290-55	REMACHE CIEGO	8
77	66-5710	PIDA EL NÚMERO 117-8976	
78	117-8976	JUNTA – EJE MOTOR DEL MOLINETE	1
79	3256-74	ARANDELA PLANA	4
*	104-6478	MUELLE – EXTENSIÓN (RM 2000)	2
*	32144-1	TORNILLO – TAPTITE (RM 2000)	3
*	3220-5	CONTRATUERCA (RM 2000)	1
*	353-781	ACOPLAMIENTO – CODO (RM 2000)	1

REELMASTER

REELMASTER® 3100D



Piezas para unidades de corte DPA (doble punto de ajuste)

N° ref.	N° de Pieza	Descripción	Cant.
1	323-6	TORNILLO DE CABEZA HEXAGONAL	2
2	94-2703	TAPÓN	1
3	112-6967	JUNTA TÓRICA	2
4	120-5118	AJUSTADOR EJE	2
5	106-5344	CASQUILLO – CON BRIDA, CONFORMADO	4
6	99-2097	TRINQUETE	2
7	114-9396	TORNILLO CABEZA HEXAGONAL	2
8	120-5116	ARANDELA – ONDULADA	2
9	108-0015	ARANDELA PLANA	2
10	115-7039	TORNILLO DE AJUSTE, CONTRACUCHILLA	2
11	119-4155	ARANDELA – ENDURECIDA	2
12	120-5120	MUELLE DE COMPRESIÓN	2
13	119-4039	TUERCA HEXAGONAL, NI	2
15	112-8908-01	BARRA DE ASIENTO	1
*	112-8954-01	BARRA DE ASIENTO	1
16	119-4151	TORNILLO – CONTRACUCHILLA	10
17	114-9388	CONTRACUCHILLA – 69 CM CORTE DE CALLE DE SERIE	1
18	112-8910	CONTRACUCHILLA – 69 CM CORTE DE CALLE EXT. EDGEMAX	1
19	114-9390	CONTRACUCHILLA – 69 CM CORTE DE CALLE SERVICIO PESADO	1
20	120-1641	CONTRACUCHILLA – 69 cm CORTE BAJO EXT.	1
20	105-6785	CONTRACUCHILLA – CORTE BAJO 27 *(11 CUCHILLAS)	1
20	104-1380	CONTRACUCHILLA – 69 CM CORTE DE CALLE ALTO	1
20	104-1381	CONTRACUCHILLA – 81 cm CORTE DE CALLE ALTO	1
20	94-5079	CONTRACUCHILLA – 81 cm CORTE DE CALLE BAJO	1
20	112-8956	CONTRACUCHILLA – 81 cm CORTE DE CALLE EXT. EDGEMAX	1
21	61-1950	ARANDELA – PLÁSTICO	4
22	56-9520	CASQUILLO CON BRIDA	2

Piezas para unidades de corte DPA (Doble Ajuste Precisión) – continuación

Nº ref.	Nº de Pieza	Descripción	Cant.
23	69-8980	ARANDELA	2
24	106-9623	PERNO – BARRA DE ASIENTO	2
25	3296-33	CONTRATUERCA, NI	2
26	323-12	TORNILLO DE CABEZA HEXAGONAL	2
27	119-0614-01	PESO – EXTREMO	1
28	107-2954	COJINETE, TUERCA – AJUSTADOR	1
29	93-2489	COJINETE	2
30	107-4028	RETÉN	2
32	115-8270	PIDA EL NÚMERO 127-2093	1
32	127-2093	MOLINETE – 5 CUCHILLAS (DIÁ. 17,8 cm – UNIDAD DE CORTE 03180)	1
32	115-8275	PIDA EL NÚMERO 127-2094	1
32	127-2094	MOLINETE – 8 CUCHILLAS (DIÁ. 17,8 cm – UNIDADES DE CORTE 03710/03181)	1
	133-8269	MOLINETE EDGESERIES – 8 CUCHILLAS (DIÁ. 17,8 cm – UNIDADES DE CORTE 03710/03181)	
32	115-8282	PIDA EL NÚMERO 127-2104	1
32	127-2104	MOLINETE – 5 CUCHILLAS (DIÁ. 17,8 cm – UNIDADES DE CORTE 03182/03712)	1
32	115-8286	PIDA EL NÚMERO 127-2105	1
32	127-2105	MOLINETE – 8 CUCHILLAS (DIÁ. 17,8 cm – UNIDADES DE CORTE 03182/03712)	1
	133-8271	MOLINETE EDGESERIES – 11 CUCHILLAS (DIÁ. 17,8 cm – UNIDADES DE CORTE 03183/03711)	
	133-8273	8 CUCHILLAS (DIÁ. 17,8 cm – UNIDADES DE CORTE 03182/03712)	
32	115-8278	PIDA EL NÚMERO 127-2095	1
32	127-2095	MOLINETE – 11 CUCHILLAS (DIÁ. 17,8 cm – UNIDADES DE CORTE 03183/03711)	1
32:2	107-3276	INSERTO – ROSCA IZQUIERDA	1
32:3	107-3275	INSERTO – ROSCA DERECHA	1
32:4	92-2601	ANILLO – RETENCIÓN	2
*	120-7230	Kit MVP DPA SP	CANTIDAD NECESARIA
*	110-9600	Kit ADC alta, DPA	CANTIDAD NECESARIA
*	106-9607**	Kit MVP de reacondicionamiento de rodillo	CANTIDAD NECESARIA
*	110-4086	GROOMER/KIT DE COJINETE RRB Y JUNTA	2
*	93-3038-03	CUCHILLA – ESCARIFICADORA (DE SERIE)	16
*	106-8625	CUCHILLA – ESCARIFICADORA (PUNTAS DE CARBURO)	16
*	94-3621	DEFLECTOR – DELANTERO 69 cm	1
*	94-5053	DEFLECTOR – DELANTERO 81 cm	1
*	61-3280	CUBIERTA DE GOMA – LATERAL	2
*	112-8944-01	DEFLECTOR – TRASERO	1
*	61-3290	CUBIERTA DE GOMA – CENTRO	2
*	323-57	PIDA EL NÚMERO 61-0790	4
*	61-0790	TORNILLO – AJUSTE	4
*	3296-39	CONTRATUERCA	2
*	61-0910	SOPORTE – ALTURA DE CORTE	2
*	56-9510	CASQUILLO	6
*	61-0430-01	SOPORTE TRASERO – ALTURA DE CORTE	4
*	61-0440-01	PIDA EL NÚMERO 14-4489	4
*	14-4479	SOPORTE TRASERO – ALTURA DE CORTE (INCL N° 18)	2
*	14-4489	SOPORTE DELANTERO – ALTURA DE CORTE (INCL N° 18)	2
*	302-5	ENGRASADOR	3
*	71-3590	TUERCA DE AJUSTE	2
*	105-0150	JUNTA – EXTERNA	2
*	253-152	JUNTA – INTERNA	2
*	61-0400	PIDA EL NÚMERO 105-0156	1
*	94-4983	PIDA EL NÚMERO 105-0158	1
*	105-0156	EJE – RODILLO 69 cm	1
*	105-0158	EJE – RODILLO 81 cm	1
*	62-7100	PIDA EL NÚMERO 61-0410	1
*	61-0410	CONJUNTO DE RODILLO 69 cm	1
*	94-4982	CONJUNTO RODILLO – MACIZO 81 cm	1
*	104-1386-03	TUBO DE RODILLO SECCIONADO 69 cm	1

Piezas para unidades de corte DPA (Doble Ajuste Precisión) – continuación

Nº ref.	Nº de Pieza	Descripción	Cant.
*	104-1389-03	TUBO DE RODILLO SECCIONADO 81 cm	1
*	62-7410	PIDA EL NÚMERO 92-1846	1
*	92-1846	CONJUNTO DE RODILLO SECCIONADO 69 cm	1
*	104-1385	CONJUNTO DE RODILLO SECCIONADO 69 cm	1
*	94-4993	CONJUNTO DE RODILLO SECCIONADO 81 cm	1
*	104-1388	CONJUNTO DE RODILLO SECCIONADO 81 cm	1
*	93-8827	ESTRELLA	1
*	32128-48	CONTRATUERCA – HEX	1
*	93-8823	ACOPLAMIENTO – MOTOR DEL MOLINETE	1
*	93-8825	ACOPLAMIENTO – MOLINETE ROSCA DCHA	1
*	93-8826	ACOPLAMIENTO – MOLINETE ROSCA IZQ	1
*	353-949	JUNTA TÓRICA (MONTAJE MOTOR MOLINETE)	1
*	62-5510	CASQUILLO DE GOMA	2
*	52-2890	CASQUILLO C/BRIDA – NYLON	2
*	3296-62	CONTRATUERCA	1
*	57-5270	MUELLE	1
*	29-8870	ARANDELA PLANA	1
*	257-5	ARANDELA	2
*	257-6	COJINETE	1
*	52-3000	BRAZO – MUELLE	1
*	3256-25	ARANDELA PLANA	1
*	52-2990	TORNILLO – RETENEDOR MUELLE	1
*	253-84	JUNTA – AJUSTE POMO	1
*	57-5260	PIDA EL NÚMERO 107-7490	1
*	107-7409	PASADOR – PIVOTE BARRA DE ASIENTO	1
*	302-18	PUNTO DE ENGRASE	1
*	3218-18	CONTRATUERCA	2
*	57-5190	TORNILLO – AJUSTE	2
*	3296-4	CONTRATUERCA	1
*	3219-2	CONTRATUERCA	1
*	93-6855	ALOJAMIENTO – AJUSTE BARRA DE ASIENTO	1
*	3296-29	CONTRATUERCA	4
*	3230-1	TORNILLO – CUELLO CUADRADO	4
*	61-1010	ALOJAMIENTO – BARRA DE ASIENTO	1
*	3256-56	ARANDELA PLANA	1
*	3253-4	ARANDELA DE FRENO	1
*	322-3	TORNILLO – CAPERUZA CABEZA HEXAGONAL	1
*	29-8910	ARANDELA	2
*	93-2892	PIVOTE – BARRA DE ASIENTO	1
*	95-8752	BRAZO – MUELLE	1
*	93-2959	ESPACIADOR – MECANISMO DE AJUSTE	1
*	115-3466	BRAZO DE ELEVACIÓN CORTO DCHO	1
*	95-8877	PIDA EL NÚMERO 106-7536	1
*	106-7536	MECANISMO DE AJUSTE – BARRA DE ASIENTO	1
*	95-8739-01	BARRA DE ASIENTO (69 cm)	1
*	95-8748-01	BARRA DE ASIENTO (81 cm)	1
*	16-9769	ALOJAMIENTO – AJUSTE BARRA DE ASIENTO (INCL N° 55)	1
*	14-4459	ALOJAMIENTO – BARRA DE ASIENTO (INCL N° 55)	1
*	3231-2	PERNO DE CUELLO CUADRADO	4
*	3290-55	REMACHE CIEGO	8
*	66-5710	PIDA EL NÚMERO 115-8039	
*	3256-74	ARANDELA PLANA	4
*	29-9100	CEPILLO Y MANGO	1

Piezas para unidades de corte DPA (Doble Ajuste Precisión) – continuación

N° ref.	N° de Pieza	Descripción	Cant.
*	115-0833	CORREA – CEPILLO, 17,8 cm (GROOMER UNIVERSAL)	1
*	114-9384	CONJ. RODILLO DELANTERO MACIZO	1
*	117-0990	CONJ. RODILLO SECCIONADO PLÁSTICO	1
*	130-4105	CUCHILLA – GROOMER (GROOMER UNIVERSAL)	1
*	115-0813	CEPILLO – RODILLO	1
*	3296-45	CONTRATUERCA, NI	2
*	321-10	TORNILLO – HH	1
*	115-0828	CORREA – CEPILLO, 17,8 cm	2
*	74-1810	ARANDELA	2
*	114-2726	PALANCA – FRENO	2
*	95-8980	CONJ. TUBO	1
*	32144-1	TORNILLO – TAPTITE (2010 Y POSTERIORES)	2
*	112-8961	CONJ. RODILLO TRASERO	1
*	115-0838	CEPILLO – RODILLO	1
*	115-4263	PLACA – LATERAL, DCHA.	1
*	32144-4	TORNILLO – HWH	4
*	353-781	ACOPLAMIENTO – CODO	1
*	115-0839	MUELLE – POLEA TENSORA	1

REELMASTER

REELMASTER® 335D/3500D/450D/4000D/4500D

Piezas para unidades de tracción

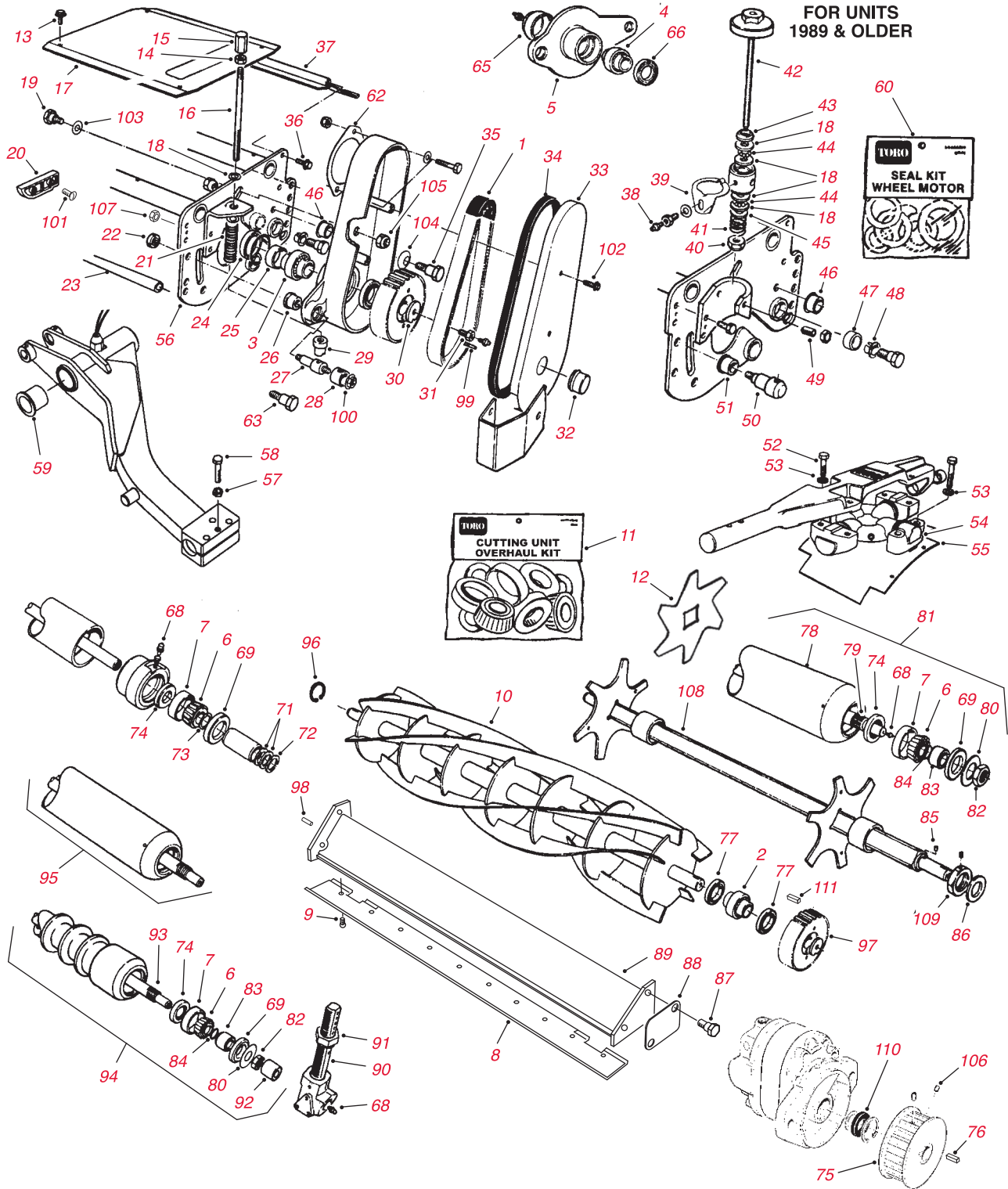
N° de Pieza	Descripción	Cant.
FILTROS		
30012**	Kit MVP Filtros 400 horas (RM 4000D – 2002–07)	CANTIDAD NECESARIA
30061**	Kit MVP Filtros 400 horas (RM 4000D – 2008 y posteriores)	CANTIDAD NECESARIA
74-7970	PIDA EL NÚMERO 108-3837	1
108-3837	FILTRO – ACEITE DE MOTOR (RM 335D/3500D)	1
49-2500	PIDA EL NÚMERO 108-3835	1
108-3835	FILTRO – ACEITE DE MOTOR (RM 450D/4500D)	1
98-7431	PIDA EL NÚMERO 104-5169	1
104-5169	FILTRO – ACEITE DE MOTOR (RM 4000D)	1
27-7110	PIDA EL NÚMERO 108-3833	1
108-3833	ELEMENTO FILTRO DE AIRE	1
93-9162	PIDA EL NÚMERO 108-3812	1
108-3812	ELEMENTO – FILTRO DE AIRE EXTERIOR (RM 4000D)	1
93-9163	PIDA EL NÚMERO 108-3813	1
108-3813	ELEMENTO FILTRO DE AIRE INTERIOR (RM 4000D)	1
98-7612	FILTRO – COMBUSTIBLE, PLÁSTICO (RM 4000D 1998–2001 Y 2004 Y POSTERIORES)	1
108-3828	FILTRO – COMBUSTIBLE, METAL (RM 4000D 1998–2001 Y 2004 Y POSTERIORES)	1
76-5220	ELEMENTO – FILTRO DE COMBUSTIBLE (335D/3500D/4000D 1998–2001)	1
60-5470	FILTRO – COMBUSTIBLE (RM 450D, 4500D)	1
98-9764	FILTRO – SEPARADOR DE AGUA (RM 4000D)	1
112-9140	KIT FILTRO DE COMBUSTIBLE BIODIÉSEL (RM 4000D)	1
112-8400	KIT DE BOMBA DE COMBUSTIBLE BIODIÉSEL (RM 4000D)	1
112-7836	FILTRO DE COMBUSTIBLE EN LÍNEA (KIT BIODIÉSEL RM4000D)	1
110-9015	ELEMENTO – SEPARADOR (BIO-DIÉSEL RM 4000D)	1
99-8358	FILTRO – COMBUSTIBLE (RM 4000D 2002–03)	1
58-6610	PIDA EL NÚMERO 69-1720	1
69-1720	ELEMENTO – HIDRÁULICO (RM 4500D)	1
86-6110	ELEMENTO – HIDRÁULICO (RM 450D, 4500D, 4000D)	1
76-6490	PIDA EL NÚMERO 86-3010	1
86-3010	FILTRO TRANSMISIÓN (RM335D/3500D)	1
98-7419	ELEMENTO – RESPIRADERO (RM 4000D)	1
CORREAS		
62-6390	CORREA DE VENTILADOR (RM 450D)	1
98-7705	CORREA EN V – TRANSMISIÓN ALTERNADOR (RM 4000D)	1
74-8830	CORREA – SINCRONIZACIÓN (RM 335D/3500D)	1
NEUMÁTICOS		
69-9880	NEUMÁTICO – DELANTERO (23 X 10,5 - 12) 6 LONAS (335D)	2
74-5560	NEUMÁTICO – TRASERO (20 X 8 - 10) 6 LONAS (335D)	2
86-5900	NEUMÁTICO – DELANTERO (26 X 12 - 12) 8 LONAS (3500D)	2
86-5910	NEUMÁTICO – TRASERO (20 X 10 - 10) 6 LONAS (3500D)	2
63-4480	NEUMÁTICO – DELANTERO (31 X 13,5 - 15) 4 LONAS (450D/4000D/4500D)	2
69-9880	NEUMÁTICO – TRASERO (23 X 10,5 - 12) 6 LONAS (450D/4000D/4500D)	2
ASIENTO		
131-6691	FUNDA DE ASIENTO, GRANDE	1
137-1312	FUNDA DE ASIENTO DE MALLA, GRANDE	1

Piezas para unidades de tracción – continuación

	N° de Pieza	Descripción	Cant.
COJINETES	Consulte la Guía de referencia rápida para ver información detallada sobre cojinetes de repuesto para este modelo. Páginas 34-43		
	254-106	COJINETE – CONO (EJE TRASERO)	2
	254-92	COJINETE – CONO (2WD TRASERO EXTERIOR)	2
	254-107	COJINETE – TAZA (EJE TRASERO)	2
	251-259	COJINETE – BOLAS (BRAZO PUNTO MUERTO)	2
MOTOR DE ARRANQUE Y ALTERNADOR	112-1352	MOTOR DE ARRANQUE (RM 335D/3500D)	1
	51-7590	PIDA EL NÚMERO 112-1353	1
	112-1353	MOTOR DE ARRANQUE (RM 450D/4500D)	1
	100-9237	MOTOR DE ARRANQUE (RM 4000D)	1
	76-5050	ALTERNADOR (335D/3500D)	1
	51-8250	PIDA EL NÚMERO 112-1358	1
	112-1358	ALTERNADOR (450D/4500D)	1
	98-7693	ALTERNADOR (4000D)	1
	117-5541	ALTERNADOR – 60 AMPERIO (4000D)	1
	OTROS	112-8400	KIT DE BOMBA DE COMBUSTIBLE BIODIÉSEL (RM 4000D)
29-6162		MICROINTERRUPTOR (RM 450)	1
233-70		POMO ESTRELLA, BATERÍA (RM 3550)	2
104-0422		BRAZO PUNTO MUERTO (RM 3550)	1
32136-2		TUERCA – SHH (RM 4000)	2
32144-1		TORNILLO – TAPTITE (RM 4000)	4
325-12		TORNILLO – HH (RM 4000)	6
340-139		ACOPLAMIENTO – CODO 90 (RM 4000)	10
66-8800		RELÉ (RM 4000)	2

REELMASTER

REELMASTER® 335D/3500D/450D/4000D/4500D

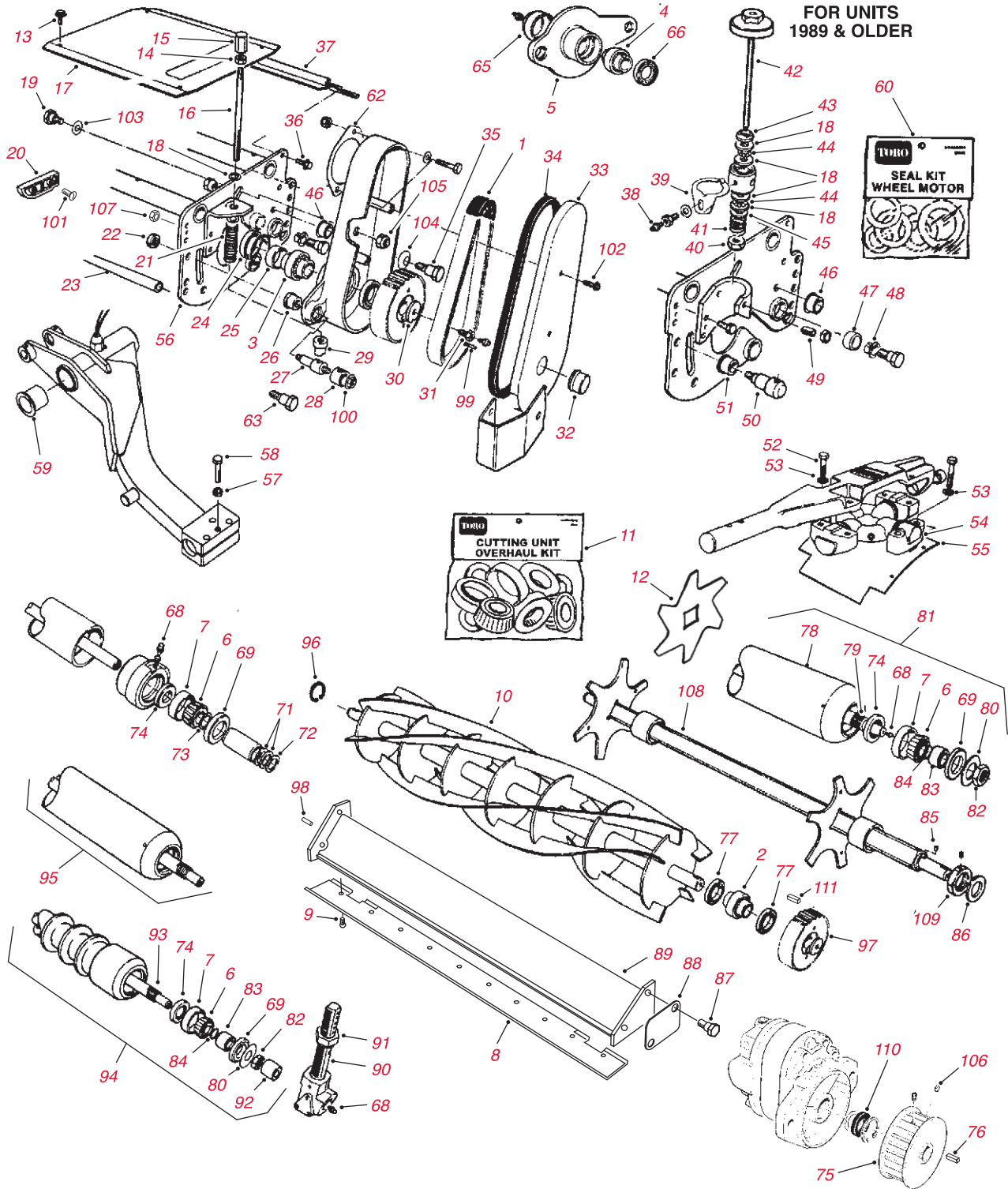


Piezas para unidades de corte

N° ref.	N° de Pieza	Descripción	Cant.
1	47-7160	CORREA – TRANSMISIÓN MOLINETE Y ESCARIFICADOR	1
2	251-298	PIDA EL NÚMERO 59-6140	2
2	59-6140	COJINETE – MOLINETE	2
3	59-6140	COJINETE	1
4	59-6140	COJINETE	1
5	13-7749	CONJUNTO ALOJAMIENTO Y COJINETE	1
6	254-78	CONO DE COJINETE	2
7	254-79	TAZA – COJINETE	2
8	72-0480	CONTRACUCHILLA (5 CUCHILLAS)	1
8	59-5890	CONTRACUCHILLA (7 CUCHILLAS)	1
8	76-3620	CONTRACUCHILLA (11 CUCHILLAS)	1
	3-6462	PIDA EL NÚMERO 119-4151	11
	57-4910	PIDA EL NÚMERO 119-4151	11
9	119-4151	TORNILLO	11
	13-8219	PIDA EL NÚMERO 130-4139	
10	130-4139	CONJUNTO MOLINETE – 7 CUCHILLAS (DÍA. 20 cm – RM 335D/3500D/450D/4000D/4500)	1
	14-0919	PIDA EL NÚMERO 130-4141	
10	130-4141	CONJUNTO MOLINETE – 11 CUCHILLAS (DÍA. 20 cm – RM 335D/3500D/450D/4000D/4500)	1
	13-8229	PIDA EL NÚMERO 14-7419	1
10	133-0140	CONJUNTO MOLINETE – 5 CUCHILLAS (DÍA. 20 cm – RM 335D/3500D/450D/4000D/4500)	1
11	13-3679**	Kit MVP de reacondicionamiento para unidades de corte (RM 335D/450D)	CANTIDAD NECESARIA
11	95-4389**	Kit MVP de reacondicionamiento para unidades de corte (RM 3500D/4000D/4500D)	CANTIDAD NECESARIA
12	82-3070-03	CUCHILLA – ESCARIFICADORA	20
13	3234-34	TORNILLO – CABEZA HEXAGONAL C/ARANDELA Prensada	8
14	3218-5	TUERCA	2
15	72-0380	POMO	2
16	72-0390	VARILLA	2
17	59-5830-01	TAPA – INTERIOR	1
*	59-5840-01	PIDA EL NÚMERO 100-9993	1
*	100-9993	TAPA – EXTERIOR	1
18	257-5	ARANDELA	8
19	62-6080	PERNO DE CUELLO LARGO	1
20	62-6070	PIDA EL NÚMERO 77-4810	2
20	77-4810	BLOQUE – DEFLECTOR	2
21	72-0400	PIDA EL NÚMERO 92-9231	2
21	92-9231	MUELLE	2
22	82-9390	TUERCA – ESPECIAL	2
23	93-7769	VARILLA	1
24	92-9250	RETÉN	1
25	92-9251	Manguito – desgaste	CANTIDAD NECESARIA
26	72-0430	CASQUILLO	2
26	92-9252	CASQUILLO – C/BRIDA	2
27	72-0440	PASADOR	2
28	72-0420	ABRAZADERA – TUBO	2
29	72-0410	ESPACIADOR	2
30	59-6150	ARANDELA – POLEA	1
31	59-6190	TORNILLO – TAPÓN MOLINETE	1
32	59-7490	TAPÓN – ENGRASADOR	1
33	75-7590-01	TAPA – TRANSMISIÓN (IZQ)	1
33	75-7580-01	TAPA – TRANSMISIÓN (DCHA)	1
34	47-7170	JUNTA	1
35	48-9020	PERNO	2
36	3234-12	TORNILLO – CABEZA HEXAGONAL C/ARANDELA Prensada	2
37	51-1600	PIDA EL NÚMERO 75-7680-01	1
37	52-9660	PIDA EL NÚMERO 75-7680-01	1
37	75-7680-01	DEFLECTOR – HIERBA	1

REELMASTER

REELMASTER® 335D/3500D/450D/4000D/4500D

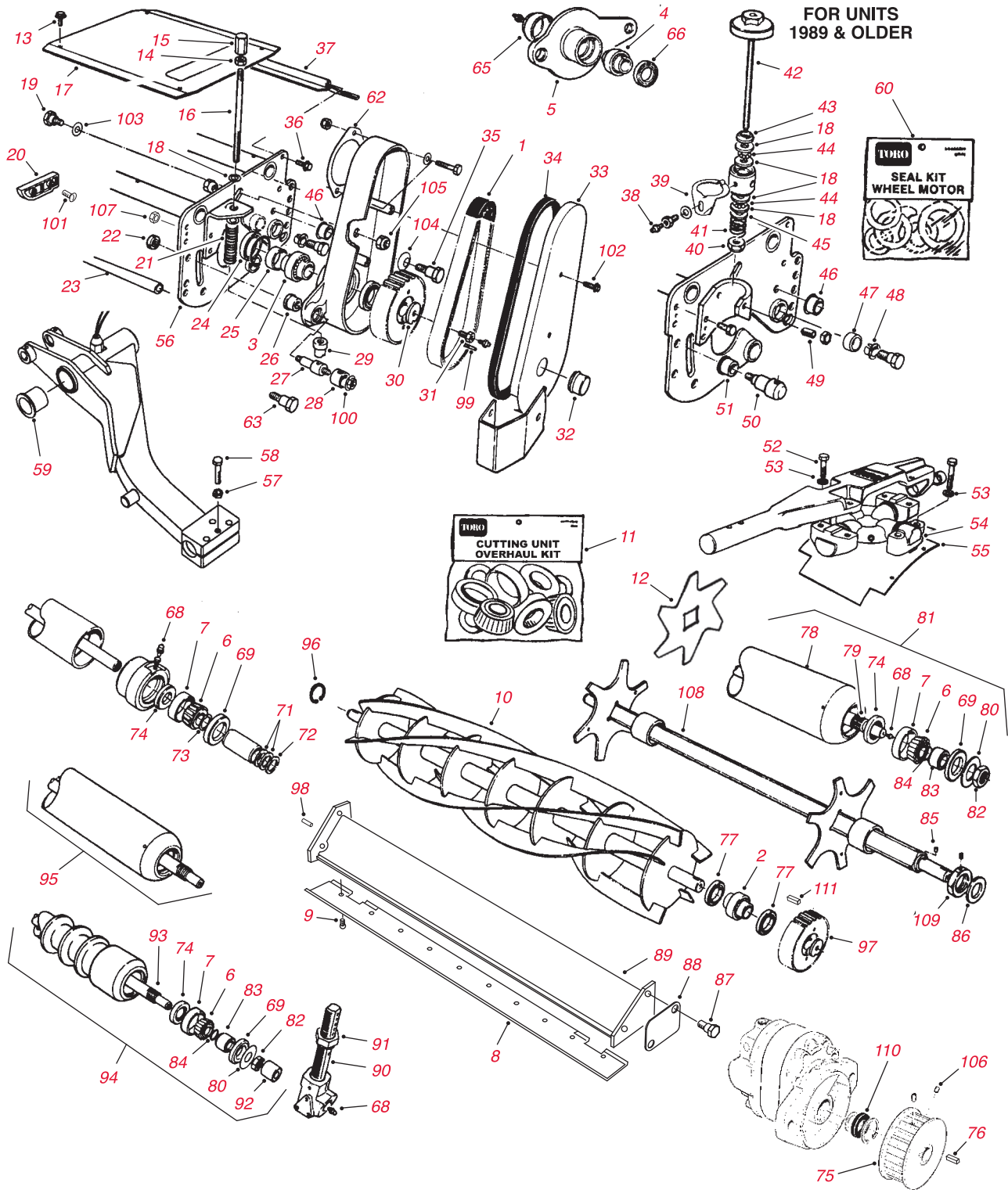


Piezas para unidades de corte – continuación

N° ref.	N° de Pieza	Descripción	Cant.
38	302-5	ENGRASADOR	2
39	52-3000	BRAZO – MUELLE	2
40	3296-62	CONTRATUERCA	2
41	5-4373	MUELLE	2
42	59-5580-01	MANILLAR	2
43	253-84	JUNTA – AJUSTE POMO	2
44	257-6	COJINETE DE EMPUJE	4
45	29-8870	ARANDELA PLANA	2
46	256-252	CASQUILLO	2
47	62-6110	CASQUILLO	2
48	256-292	CASQUILLO	2
49	57-5190	TORNILLO – AJUSTE	4
50	59-5570	PASADOR	2
51	256-113	CASQUILLO	2
52	3211-4	TORNILLO DE CABEZA HEXAGONAL	4
53	3253-21	ARANDELA DE FRENO	8
54	59-5910	CRUCETA Y COJINETE	1
55	75-8100	TAPA	1
56	14-0829	CONJUNTO BASTIDOR MOLINETE	1
57	3218-3	CONTRATUERCA (RM 335/3500)	5
58	323-50	TORNILLO (335/3500)	5
59	69-6470	CASQUILLO	10
60	42-2060	PIDA EL NÚMERO 59-8400	1
60	59-8400	KIT DE JUNTAS – MOTOR DE RUEDA	1
*	62-6470	ALOJAMIENTO – TRANSMISIÓN DCHA	1
62	48-9050	DEFLECTOR – PLATO DE ARRASTRE	1
63	59-6340	PERNO (ESCARIFICADORA)	2
65	59-5560	TAPÓN ANTIPOLVO	1
66	93-1414	RETÉN	1
68	302-5	Engrasador	CANTIDAD NECESARIA
69	253-165	JUNTA – MANGUITO	2
71	3256-26	ARANDELA	2
72	3253-7	ARANDELA DE FRENO	1
73	47-7510	ARANDELA	2
74	253-122	JUNTA	2
75	47-7150	POLEA – MOTOR DEL MOLINETE	1
76	47-2380	CHAVETA – POLEA MOTOR DEL MOLINETE	1
77	253-145	PIDA EL NÚMERO 93-1414	3
77	93-1414	JUNTA	3
78	59-5640-01	PIDA EL NÚMERO 104-4623-01	1
78	104-4623-01	CONJUNTO TUBO RODILLO	1
79	66-5640	EJE	1
80	66-5620	ARANDELA – EMPUJE	2
81	59-5630	CONJUNTO RODILLO TRASERO	1
82	3220-7	CONTRATUERCA	1
83	59-5690	COLLARÍN DESGASTE	2
84	237-54	JUNTA TÓRICA	2
85	48-8880	PASADOR	2
86	38-7330	ARANDELA – DEFLECTOR	2
87	66-5570	PIDA EL NÚMERO 84-6090	4
87	84-6090	PERNO DE CUELLO LARGO	4

REELMASTER

REELMASTER® 335D/3500D/450D/4000D/4500D



Piezas para unidades de corte – continuación

N° ref.	N° de Pieza	Descripción	Cant.
88	48-9240	Pida el número 76-3580	
88	76-3580	Espaciador barra de asiento	CANTIDAD NECESARIA
89	59-5470-01	BARRA DE ASIENTO	1
89	77-4340-01	BARRA DE ASIENTO	1
90	84-6160	COLLAR	2
91	59-5820	TUERCA	4
92	59-5780	CASQUILLO	2
93	66-5650	EJE DE RODILLO (RODILLO DE 87 cm)	1
93	84-6070	EJE DE RODILLO (RODILLO DE 84 cm)	1
94	62-6030	PIDA EL NÚMERO 62-6130	1
94	62-6130	CONJUNTO DEL RODILLO SECCIONADO (RODILLO DE 87 cm)	1
94	84-6080	CONJUNTO DEL RODILLO SECCIONADO (RODILLO DE 84 cm)	1
95	59-5630	CONJUNTO DE RODILLO DELANTERO (RODILLO DE 84 cm)	1
95	84-6180	RODILLO – DELANTERO	1
96	32151-71	ANILLO – RETENCIÓN	1
97	47-7140	POLEA – ARRASTRADA	1
98	32121-11	PASADOR CILÍNDRICO	4
99	32121-50	PASADOR CILÍNDRICO	1
100	32128-15	CONTRATUERCA – ARANDELA PRENSADA	2
101	32108-101	TORNILLO	4
102	3234-14	TORNILLO – CABEZA HEXAGONAL C/ARANDELA PRENSADA	2
103	3256-69	ARANDELA PLANA	1
104	3290-440	ARANDELA – BELLEVILLE	2
105	3296-28	CONTRATUERCA	2
106	3246-17	TORNILLO DE FIJACIÓN	2
107	3296-26	CONTRATUERCA	4
108	59-6290	EJE – ESCARIFICADORA	1
109	59-6330	TUERCA HEXAGONAL	1
110	66-5710	PIDA EL NÚMERO 117-8976	
110	117-8976	JUNTA – EJE MOTOR DEL MOLINETE	1
111	75-7570	CHAVETA – POLEA DEL MOLINETE	1

REELMASTER

REELMASTER® 223D/5100D/5200D/5300D/5500D

Piezas para unidades de tracción

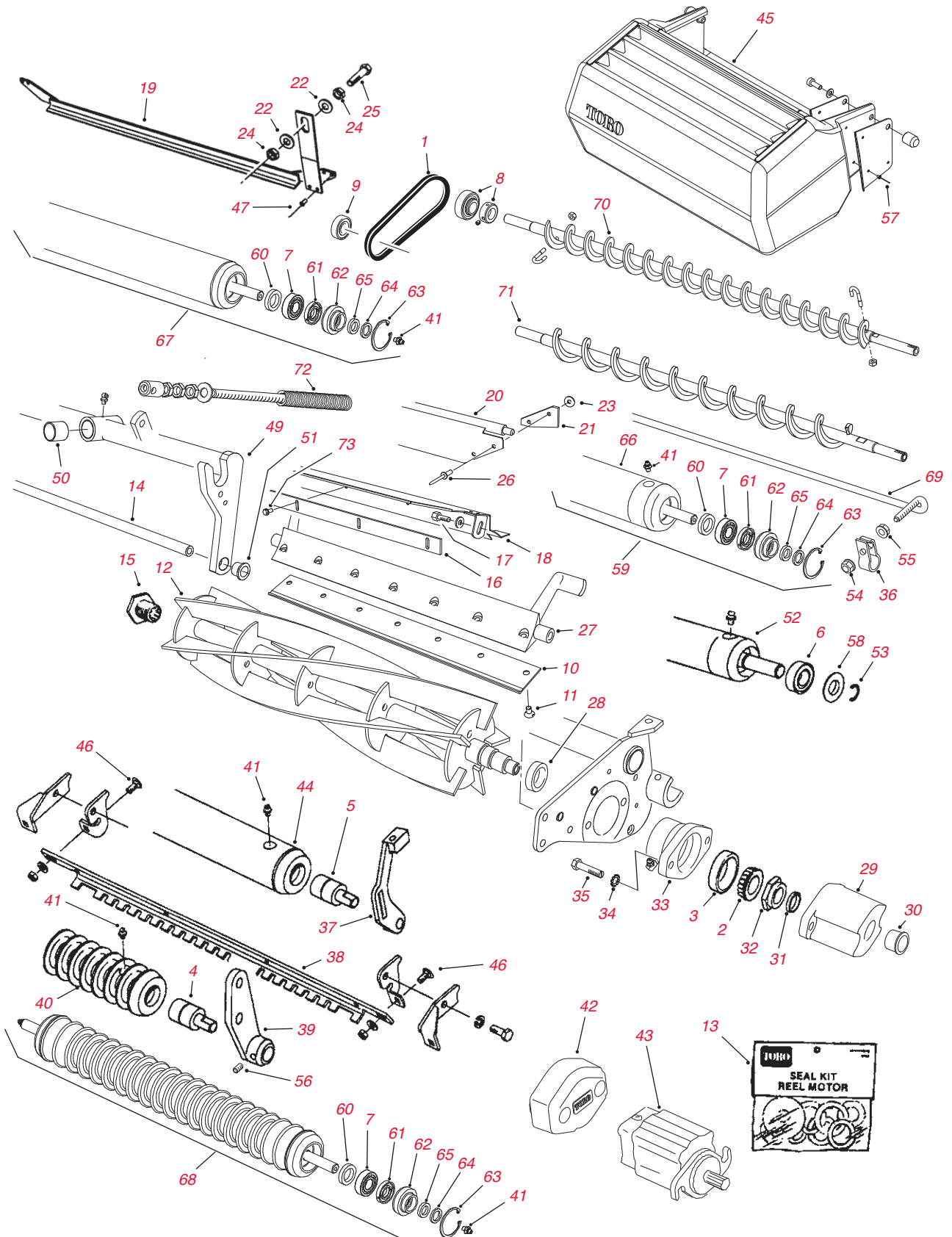
N° de Pieza	Descripción	Cant.
FILTROS		
30015**	Kit MVP Filtros 400 horas (RM 5200D/5400D)	CANTIDAD NECESARIA
30038**	Kit MVP Filtros 400 horas (RM 5500D)	CANTIDAD NECESARIA
67-4330	PIDA EL NÚMERO 108-3841	1
93-4295	PIDA EL NÚMERO 112-8409	1
112-8409	FILTRO – ACEITE DE MOTOR (5300D)	1
104-5167	PIDA EL NÚMERO 108-3841	1
98-9651	PIDA EL NÚMERO 108-3841	1
99-8384	PIDA EL NÚMERO 108-3841	1
108-3841	FILTRO – ACEITE DE MOTOR (KUBOTA)	1
27-7110	PIDA EL NÚMERO 108-3833	1
108-3833	ELEMENTO DE FILTRO	1
93-2195	PIDA EL NÚMERO 108-3811	1
98-9763	PIDA EL NÚMERO 108-3810	1
108-3810	ELEMENTO – AIRE (52/54/55)	1
108-3811	ELEMENTO – AIRE (5100D)	1
98-7612	FILTRO – COMBUSTIBLE, PLÁSTICO (RM 5200/5400/5500)	1
108-3828	FILTRO – COMBUSTIBLE, METÁLICO (RM 5200/5400/5500)	1
63-8300	FILTRO – COMBUSTIBLE (DIÉSEL)	1
99-8358	ELEMENTO – FILTRO DE COMBUSTIBLE (RM 5200D/5400D 1999-01)	1
43-2550	FILTRO – BOMBA DE COMBUSTIBLE	1
98-9764	ELEMENTO – SEPARADOR (5200D/5400D/5500D)	1
112-9140	KIT DE FILTRO DE COMBUSTIBLE BIODIÉSEL (5200D/5400D/5500D)	1
112-8400	KIT DE BOMBA DE COMBUSTIBLE BIODIÉSEL (5200D/5400D/5500D)	1
110-9015	ELEMENTO – SEPARADOR (KIT BIODIÉSEL) (5200D/5400D/5500D)	1
112-7836	FILTRO DE COMBUSTIBLE EN LÍNEA (KIT BIODIÉSEL 5200D/5400D/5500D)	1
75-1310	FILTRO – HIDRÁULICO	1
94-2621	FILTRO – HIDRÁULICO	1
75-1320	PIDA EL NÚMERO 110-4146	1
75-1330	PIDA EL NÚMERO 110-4146	1
110-4146	FILTRO – TRANSMISIÓN	1
75-6340	FILTRO – HIDRÁULICO (RM 5200D/5400D/5500D)	1
98-9493	ELEMENTO – RESPIRADERO (RM 5200D/5400D/5500D)	1
108-0638	DEPÓSITO – EXPANSIÓN	1
CORREAS		
98-3921	CORREA – VENTILADOR DE REFRIGERACIÓN (RM 5500D)	1
98-9676	CORREA – ALTERNADOR (RM 5200D/5400D/5500D)	1
67-4410	CORREA EN V – ALTERNADOR/BOMBA DE AGUA (RM 223D/5100D/5300D)	1
NEUMÁTICOS		
98-2373	PIDA EL NÚMERO 93-6152 (5200D/5400D/5500D)	2
117-5196	NEUMÁTICO – DELANTERO (26,5 X 14 - 12) 2 LONAS (5200D/5400D/5500D)	2
231-134	NEUMÁTICO – DELANTERO (26 X 12 - 12) 4 LONAS (223D/5100D/5300D)	2
231-134	NEUMÁTICO – DELANTERO (26 X 12 - 12) 4 LONAS (5200D/5400D)	2
86-5910	NEUMÁTICO – TRASERO (20 X 10 - 10) 6 LONAS (5200D/5400D/5500D)	2
231-141	NEUMÁTICO – TRASERO (19 X 8,5 - 8) 4 LONAS (223D/5100D/5300D)	2
231-141	NEUMÁTICO – TRASERO (19 X 8,5 - 8) 4 LONAS (5200D/5400D)	2
ASIENTO		
131-6691	FUNDA DE ASIENTO, GRANDE	1
137-1312	FUNDA DE ASIENTO DE MALLA, GRANDE	1

Piezas para unidades de tracción – continuación

	N° de Pieza	Descripción	Cant.
COJINETES	Consulte páginas 34–43 de la Guía de referencia rápida para ver información detallada sobre cojinetes de repuesto para este modelo.		
	21-8180	COJINETE	2
	94-3405	CONJUNTO COJINETE (SOPORTE EJE DELANTERO)	1
	251-307	PIDA EL NÚMERO 251-259	2
	251-259	COJINETE – BOLAS (BRAZO PUNTO MUERTO)	2
	251-318	COJINETE – BOLAS	2
	99-8351	CONJUNTO – FILTRO DE COMBUSTIBLE (RM 5200D 1999–01/5500D 2000–01)	1
MOTOR DE ARRANQUE Y ALTERNADOR	112-1350	MOTOR DE ARRANQUE (RM 223D/5100D)	1
	112-1356	MOTOR DE ARRANQUE (RM 5300D)	1
	98-9705	MOTOR DE ARRANQUE (RM 5200D/5400D/5500D)	1
	67-4630	ALTERNADOR (RM 223D/5100D/D)	1
	93-3577	ALTERNADOR (RM 5300D)	1
	131-6557	ALTERNADOR (RM 5200D/5400D/5500D)	1
OTROS	104-4620	ASIENTO – ESTÁNDAR	1
	112-8400	KIT DE BOMBA DE COMBUSTIBLE BIODIÉSEL (5200D/5400D/5500D)	1
	108-0638	DEPÓSITO EXPANSIÓN	1
	29-6162	MICROINTERRUPTOR	1

REELMASTER

REELMASTER® 223D/5100D/5200D/5300D/5500D

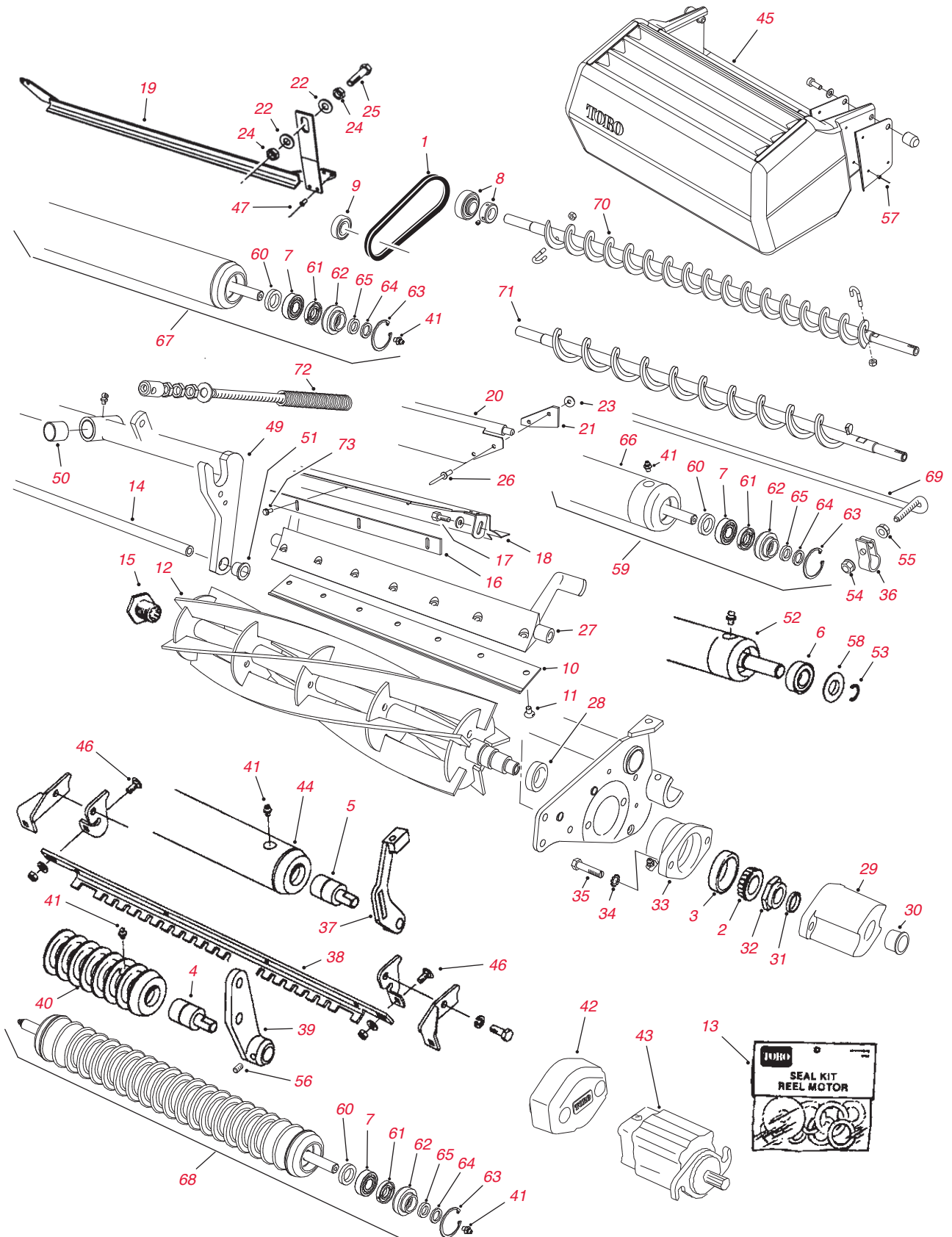


Piezas para unidades de corte

Nº ref.	Nº de Pieza	Descripción	Cant.
1	104-8231	PIDA EL NÚMERO 108-6709	1
1	108-6709	CORREA – TRANSMISIÓN CEPILLO RODILLO TRASERO (RM 5200D/5400D)	1
2	254-94	CONO DE COJINETE	2
3	254-72	TAZA DE COJINETE	2
4	75-1290	COJINETE	2
5	21-8430	PIDA EL NÚMERO 52-3180	2
5	52-3210	PIDA EL NÚMERO 52-3180	2
5	52-3180	COJINETE	2
6	85-9970	COJINETE	2
7	109966	COJINETE – BOLAS	2
8	98-5208	COJINETE – EJE CEPILLO RODILLO (RM 223D/5100D/5300D)	2
	104-1842	PIDA EL NÚMERO 132-6979	
8	132-6979	COJINETE – EJE CEPILLO RODILLO (RM 5200D/5400D)	2
9	251-336	COJINETE – TRANSMISIÓN CEPILLO RODILLO (RM 223D/5100D/5300D)	1
9	98-5215	COJINETE – TRANSMISIÓN CEPILLO RODILLO (RM 5200D/5400D)	1
10	100-3350	CONTRACUCHILLA – CORTE ALTO	1
10	63-8610	CONTRACUCHILLA – CORTE DE CALLE	1
10	112-7475	CONTRACUCHILLA – CORTE DE CALLE – EDGEMAX	1
	57-4910	PIDA EL NÚMERO 119-4151	7
11	119-4151	TORNILLO DE CONTRACUCHILLA	7
	14-0649	PIDA EL NÚMERO 130-0093	
12	130-0093	MOLINETE – 8 CUCHILLAS (DIÁ. 12,7 cm – UNIDADES DE CORTE 03506/03509/03528)	1
	14-0659	PIDA EL NÚMERO 130-0088	
12	130-0088	MOLINETE – 5 CUCHILLAS (DIÁ. 12,7 cm – UNIDAD DE CORTE 03527)	1
*	107-1590**	Kit MVP de reacondicionamiento molinete (1990-01)	CANTIDAD NECESARIA
13	72-4380	PIDA EL NÚMERO 92-8863	1
13	75-1270	PIDA EL NÚMERO 92-8863	1
13	353-469	PIDA EL NÚMERO 92-8863	1
13	353-585	PIDA EL NÚMERO 92-8863	1
13	92-8863	KIT DE JUNTAS – MOTOR DEL MOLINETE	1
14	75-1710	VARILLA – SOPORTE (RM 5100/5300)	1
14	104-3365	VARILLA – SOPORTE (RM 5200/5400)	1
15	10-5100	PIDA EL NÚMERO 93-1394	1
15	77-0340	PIDA EL NÚMERO 93-1394	1
15	93-1394	TUERCA ACANALADA	1
16	36-7260	BARRA DE CORTE	1
17	321-4	TORNILLO DE CABEZA HEXAGONAL	2
18	75-1840	DEFLECTOR DE HIERBA	1
19	75-1750-01	RASCADOR – TRASERO (03512)	1
20	75-1560-01	DEFLECTOR – TRASERO	1
21	75-1720	REFUERZO – DEFLECTOR	2
22	3256-24	ARANDELA PLANA	4
23	3256-49	ARANDELA PLANA	4
24	3218-3	CONTRATUERCA	4
25	323-50	TORNILLO – CAPERUZA CABEZA HEXAGONAL	2
26	3269-4	REMACHE CIEGO	4
27	10-4930-01	BARRA DE ASIENTO	1
28	253-96	RETÉN (2000 Y ANTERIORES)	2
28	104-3388	RETÉN (2001 Y POSTERIORES)	2
29	10-5080-01	TAPÓN – EXTREMO	1
30	12-0460	TAPÓN	1
31	253-61	RETÉN	1
32	3296-60	TUERCA – MOLINETE	1
33	10-5120	PIDA EL NÚMERO 104-3398	2
33	104-3398	ALOJAMIENTO DEL COJINETE (2000 Y ANTERIORES)	2
33	104-3399	ALOJAMIENTO DEL COJINETE (2001 Y POSTERIORES)	2
34	3255-9	ARANDELA DE FRENO	4

REELMASTER

REELMASTER® 223D/5100D/5200D/5300D/5500D

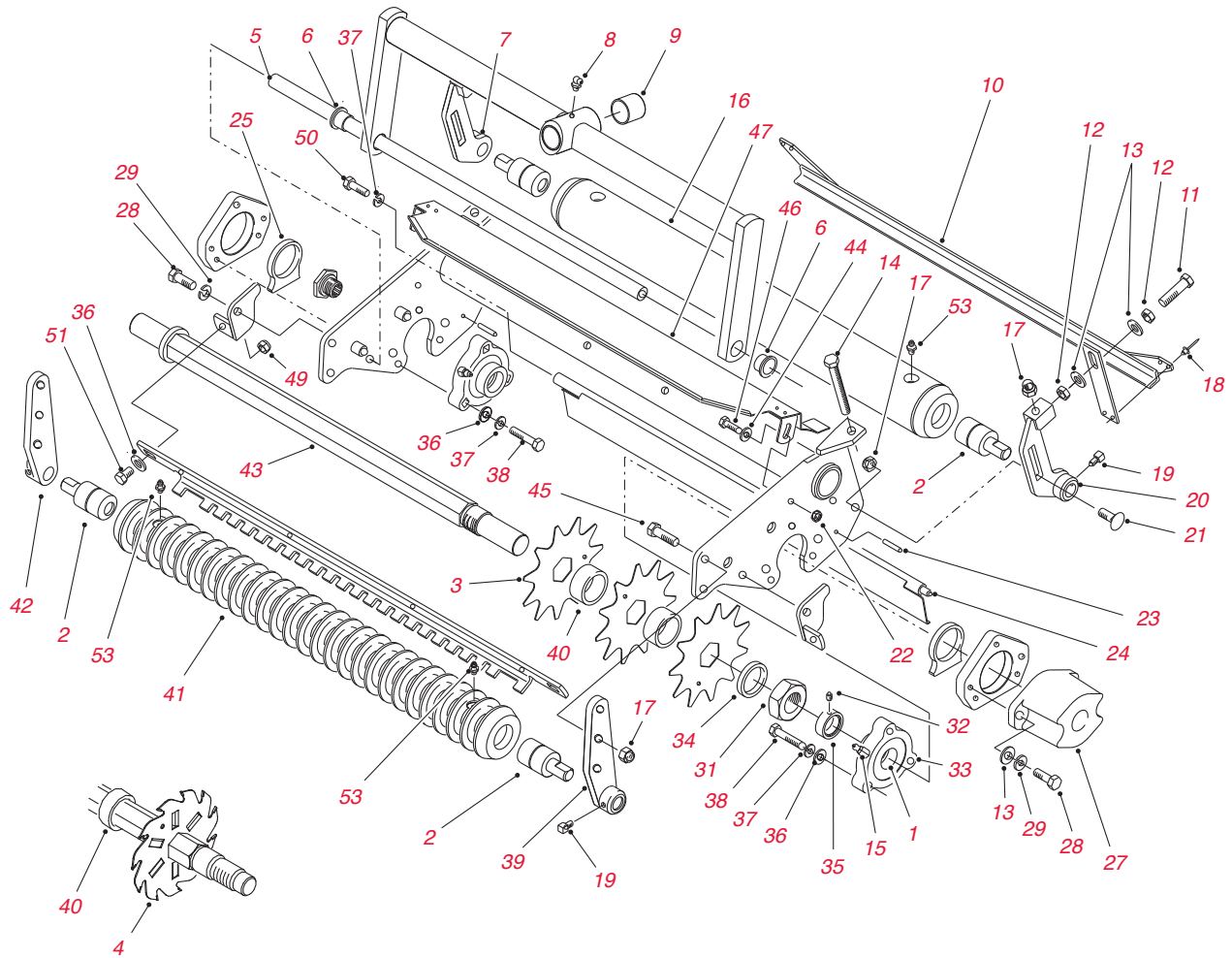


Piezas para unidades de corte – continuación

Nº ref.	Nº de Pieza	Descripción	Cant.
35	57-3210	PERNO	4
36	92-3087	SOPORTE – RASCADOR	2
37	75-1610-01	SOPORTE TRASERO – ALTURA DE CORTE (DCHO)	1
37	75-1620-01	SOPORTE TRASERO – ALTURA DE CORTE (IZQ)	1
38	83-5400	KIT RASCADOR DE RODILLO DELANTERO	1
39	75-1960-01	SOPORTE DELANTERO – ALTURA DE CORTE (DCHO)	1
39	75-1980-01	SOPORTE DELANTERO – ALTURA DE CORTE (IZQ)	1
40	75-1520	CONJUNTO DE RODILLO SECCIONADO	1
*	107-1592**	Kit MVP de reacondicionamiento del rodillo delantero	CANTIDAD NECESARIA
41	302-5	ENGRASADOR	2
42	100-7113-01	PESO – EXTREMO (2001 Y POSTERIORES)	1
*	100-6426	PIDA EL NÚMERO 112-9200	1
*	108-6487	PIDA EL NÚMERO 112-9200	1
*	112-9200	PIDA EL NÚMERO 120-2072	1
43	120-2072	CONJUNTO MOTOR HIDRÁULICO (2003-05)	1
44	75-1850	PIDA EL NÚMERO 85-7220	1
44	85-7220	CONJUNTO RODILLO TRASERO – 5 cm (1990-92)	1
*	107-1588**	Kit MVP de reacondicionamiento del rodillo trasero (Cojinetes 52-3180 – 1990-92)	CANTIDAD NECESARIA
45	75-4010	PIDA EL NÚMERO 104-8219	1
45	104-8219	CONJUNTO RECOGEDOR (SERIE 5000)	1
45	108-4991	CONJUNTO RECOGEDOR CALLES (MODELO 5010)	1
46	3230-1	PERNO DE CUELLO CUADRADO	2
47	3269-3	REMACHE CIEGO (PARA 98-1450)	4
47	3269-23	REMACHE CIEGO (PARA 79-1750-01)	4
49	100-4194	BASTIDOR DE TIRO (RM 5100/5300)	1
50	67-1750	CASQUILLO	2
51	75-2160	CASQUILLO	2
52	85-7220	CONJUNTO RODILLO TRASERO – 5 cm (1993-97)	1
53	32151-12	ANILLO – RETENCIÓN	2
54	32128-32	CONTRATUERCA – ARANDELA PRENSADA	2
55	32128-33	CONTRATUERCA – ARANDELA PRENSADA	1
56	3246-2	TORNILLO DE FIJACIÓN	2
57	3269-28	REMACHE CIEGO	10
58	85-7190	ARANDELA – DEFLECTOR	2
59	94-0694	CONJUNTO DE RODILLO TRASERO PREMIUM – 6,4 cm	1
*	106-9606**	Kit MVP de reacondicionamiento de rodillo (Cojinetes 109966 – 2001 y posteriores)	CANTIDAD NECESARIA
60	93-3007	JUNTA – ACEITE	2
61	93-1251	JUNTA – INTERNA	2
62	93-1252	JUNTA – EXTERNA	2
63	32120-62	ANILLO – RETENCIÓN	2
64	93-2931	ARANDELA – RODILLO	2
65	253-70	JUNTA – ACEITE	2
66	94-0695	TUBO – RODILLO	1
67	100-2536	CONJUNTO DE RODILLO	1
68	104-3369	CONJUNTO DE RODILLO DE TALÓN	1
69	92-3086	VARILLA – RASCADOR DE RODILLO TRASERO	1
69	98-1450	VARILLA – RASCADOR DE RODILLO TRASERO (5200/5400)	1
70	105-6792	CEPILLO DE REPUESTO PARA RODILLO TRASERO (2006 Y POSTERIORES)	1
*	106-9627**	Kit MVP Reacondicionamiento cepillo para rodillo trasero	CANTIDAD NECESARIA
71	100-7119	PIDA EL NÚMERO 106-9627	1
71	106-9627	CONJUNTO CEPILLO RODILLO TRASERO (1999-05)	1
72	104-3394	MUELLE – COMPRESIÓN (RM 5200/5400)	1
73	104-2065	TORNILLO – CABEZA HEXAGONAL	5
*	29-9100	CEPILLO Y MANGO (RM 5200/5400/5500)	1

REELMASTER

REELMASTER® 223D/5100D/5200D/5300D/5500D



Piezas para molinetes escarificadores

N° ref.	N° de Pieza	Descripción	Cant.
1	94-3405	CONJUNTO DE COJINETE (INCL N° 32 Y 35)	2
2	75-1290	COJINETE	4
3	17-1590	CUCHILLA – 11 DIENTES (DE SERIE)	24
4	106-5422	CUCHILLA – MOLINETE ESCARIFICADOR (PUNTA DE CARBURO 1 MM)	24
4	106-6355	CUCHILLA – MOLINETE ESCARIFICADOR (PUNTA DE CARBURO 2 MM)	24
*	106-6392**	Kit MVP de cuchillas de molinete escarificador (108 Cuchillas 106-6355)	CANTIDAD NECESARIA
5	75-1710	SOPORTE	1
6	75-2160	CASQUILLO – C/BRIDA	2
7	82-6630-01	SOPORTE – ALTURA DE CORTE DCHA	1
8	302-60	PUNTO DE ENGRASE	1
9	67-1750	CASQUILLO – EJE	2
10	82-6740	CONJUNTO DE RASCADOR	1
11	323-53	TORNILLO	2
12	3218-3	CONTRATUERCA	4
13	3256-24	ARANDELA PLANA	8
14	323-49	TORNILLO – ESPECIAL	2
15	302-11	PUNTO DE ENGRASE	2
16	82-6680	PIDA EL NÚMERO 114-5404	1
16	114-5404	CONJUNTO RODILLO TRASERO	1
*	107-1592**	Kit MVP de reacondicionamiento de rodillo	CANTIDAD NECESARIA
17	3296-39	CONTRATUERCA	8
18	3269-3	REMACHE CIEGO	4
19	3242-1	TORNILLO DE FIJACIÓN	4
20	82-6650-01	SOPORTE – ALTURA DE CORTE IZQ	1
21	3231-25	PERNO DE CUELLO CUADRADO	2
22	3296-42	CONTRATUERCA	2
23	32121-12	PASADOR CILÍNDRICO	2
24	82-6780-01	DEFLECTOR – TRASERO	1
25	82-6820	ESPACIADOR – COJINETE	2
27	10-5080-01	TAPÓN – EXTREMO	1
28	323-6	TORNILLO	6
29	3253-21	ARANDELA DE FRENO	6
31	3220-18	CONTRATUERCA	1
32	3245-35	TORNILLO DE FIJACIÓN	2
33	76-2460	CONJUNTO RUEDA (INCL N° 1, 15, 32 Y 35)	2
34	17-1600	ESPACIADOR	2
35	251-77	COLLARÍN – BLOQUEO	2
36	3256-23	ARANDELA PLANA	8
37	3253-4	ARANDELA DE FRENO	7
38	322-7	TORNILLO	6
39	82-6530-01	SOPORTE – ALTURA DE CORTE IZQ	1
40	82-6600	ESPACIADOR	23
41	75-1520	CONJUNTO DE RODILLO SECCIONADO	1
*	107-1592**	Kit MVP dereacondicionamiento de rodillo	CANTIDAD NECESARIA
42	82-6510-01	SOPORTE – ALTURA DE CORTE DCHO	1
43	82-6570	EJE – MOLINETE	1
44	3256-1	ARANDELA PLANA	2
45	323-7	TORNILLO	4
46	321-4	TORNILLO	2
47	75-1840	DEFLECTOR DE HIERBA	1
49	3296-29	CONTRATUERCA	2
50	322-5	TORNILLO	1
51	322-3	TORNILLO	2
53	302-5	PUNTO DE ENGRASE	4
*	110-7352	TORNILLO – ALTURA DE CORTE (RM 5500)	1

REELMASTER

TIER 4 REELMASTER® 5010-H/5210/5410/5510/5610

MODELOS: 03672/03687

Piezas para unidades de tracción

Nº de Pieza	Descripción	Cant.
FILTROS		
30039**	Kit MVP Filtros 400 horas 5210/5410/5510 (2006-07)	CANTIDAD NECESARIA
30040**	Kit MVP Filtros 400 horas 5610 (2006-07)	CANTIDAD NECESARIA
30054**	Kit MVP Filtros 400 horas 5210/5410/5510 No de Tier 4 (2008 y posteriores)	CANTIDAD NECESARIA
30055**	Kit MVP Filtros 400 horas 5610 (2008-12)	CANTIDAD NECESARIA
30247**	Kit MVP Filtros 800 horas 5010-H	CANTIDAD NECESARIA
30093**	Kit MVP Filtros 800 horas 5410D/5510D Tier 4 Final	CANTIDAD NECESARIA
108-3841	FILTRO - ACEITE DE MOTOR	1
108-3810	ELEMENTO FILTRO DE AIRE	1
98-7612	FILTRO DE COMBUSTIBLE EN LÍNEA, PLÁSTICO (2006-07)	1
108-3828	FILTRO DE COMBUSTIBLE EN LÍNEA, METAL (2006-07)	1
98-9764	ELEMENTO, FILTRO DE COMBUSTIBLE/SEPARADOR (2006-2007)	1
110-9049	ELEMENTO FILTRO COMBUSTIBLE/SEPARADOR (2008 Y POSTERIORES)	1
98-9305	CONJUNTO SEPARADOR FILTRO COMBUSTIBLE (INCL Nº 4 - 2006-07)	1
110-9044	CONJUNTO SEPARADOR FILTRO COMBUSTIBLE (INCL Nº 4 - 2008 Y POSTERIORES)	1
112-9140	KIT DE FILTRO DE COMBUSTIBLE BIODIÉSEL (PARA UNIDADES DE 2006 Y 2007)	1
112-8400	KIT DE FILTRO DE COMBUSTIBLE BIODIÉSEL	1
110-9015	ELEMENTO FILTRO COMBUSTIBLE/SEPARADOR (KIT BIODIÉSEL)	1
112-7836	FILTRO DE COMBUSTIBLE EN LÍNEA (KIT BIODIÉSEL)	1
86-3010	FILTRO DE ACEITE HIDRÁULICO (DIRECCIÓN)	1
94-2621	FILTRO DE ACEITE HIDRÁULICO (DEPÓSITO AUX.)	1
92-5821	CABEZAL - FILTRO (RM 5410/5510/5610)	1
114-4057	ELEMENTO SEGURIDAD 12,7 cm	1
125-7025	FILTRO	1
125-2915	FILTRO ENROSCABLE	1
125-8752	FILTRO - COMBUSTIBLE	1
127-3075	CONJUNTO FILTRO	1
125-2914	FILTRO SEPARADOR	1
108-3814	FILTRO - AIRE (RM 5510D)	1
108-3816	FILTRO - AIRE (RM 5510D)	1
COJINETES		
254-94	CONO DE COJINETE	4
254-72	TAZA DE COJINETE	4
127-2958	COJINETE - BOLAS	1
127-2983	COJINETE - BOLAS	1
105-8118	COJINETE - CONO	1
105-8120	COJINETE - CONO	1
112-5290	COJINETE, ACERO INOXIDABLE	1
120-3366	COJINETE	1
125-5279	COJINETE - RODILLOS	1
120-4621	COJINETE (5010-H)	1
125-7249	COJINETE - BOLAS	1
125-7251	COJINETE - BOLAS	1
125-7252	COJINETE - BOLAS	1
125-7253	COJINETE - BOLAS	1
119-8558	COJINETE - BOLAS	1
99-7532	COJINETE - RODILLOS CÓNICOS	1
99-7534	COJINETE - BOLAS	1
93-7775	COJINETE - BOLAS	1
99-7570	COJINETE - RODILLOS CÓNICOS	1

¹Recomendado en condiciones de césped plano

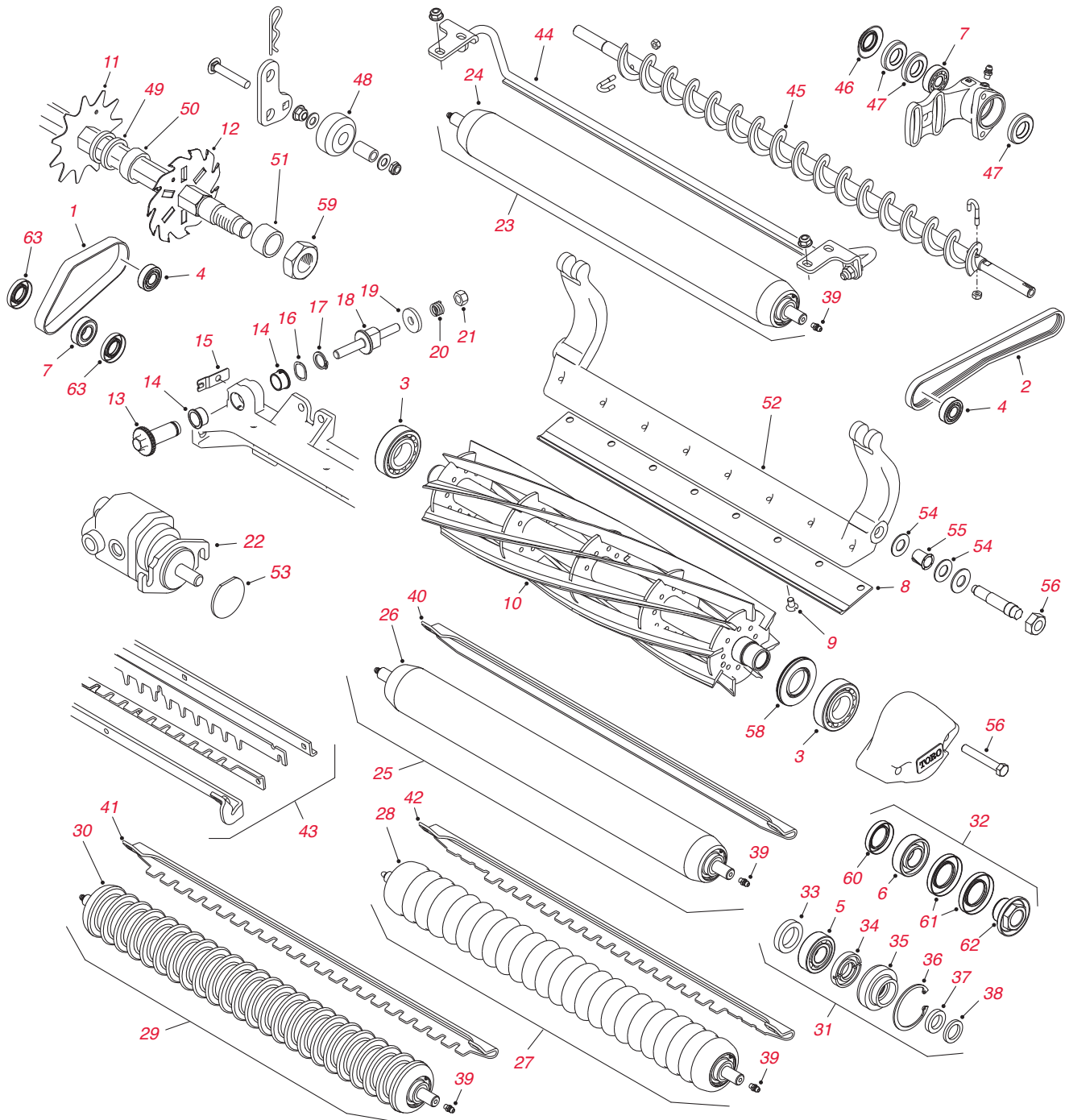
Piezas para unidades de tracción – continuación

N° de Pieza	Descripción	Cant.
CORREAS		
104-3494	CORREA EN V – TRANSMISIÓN ALTERNADOR (5010-H)	1
98-9676	CORREA EN V – TRANSMISIÓN ALTERNADOR (5210/5410/5510/5610)	1
127-2998	CORREA EN V	1
NEUMÁTICOS		
87-6740	PIDA EL NÚMERO 110-5132	2
110-5132	NEUMÁTICO – DELANTERO (5210 – 2006–MEDIADOS 2008)	2
115-8090	PIDA EL NÚMERO 95-2638	2
95-2638	NEUMÁTICO – DELANTERO (5210 – MEDIADOS 2008 Y POSTERIORES)	2
117-5196	NEUMÁTICO – DELANTERO (5410/ 5010-H /5510/5610)	2
86-5910	NEUMÁTICO – TRASERO (5210)	2
95-8656	PIDA EL NÚMERO 115-1572	2
115-1572	NEUMÁTICO – TRASERO (5210 – 2007 Y POSTERIORES)	2
104-0451	PIDA EL NÚMERO 117-5125	2
117-5125	NEUMÁTICO – TRASERO (5010-H/5410/5510/5610)	2
127-2796	NEUMÁTICO – TRASERO (20 X 12 - 10) 4 LONAS, LISO (5010-H/5410/5510/5610)	2
133-2940	NEUMÁTICO – DELANTERO (26,5 X 14 - 12) 4 LONAS (5010-H/5410/5510/5610)	2
ASIENTO		
131-6691	FUNDA DE ASIENTO, GRANDE	1
137-1312	FUNDA DE ASIENTO DE MALLA, GRANDE	1
104-4620	ASIENTO – DE SERIE	1
92-8991	AJUSTADOR – ASIENTO	1
MOTOR DE ARRANQUE Y ALTERNADOR		
98-9705	CONJUNTO MOTOR DE ARRANQUE (5210/5410/5510/5610)	1
131-6557	CONJUNTO ALTERNADOR (5210/5410/5510/5610)	1
131-6561	CONJUNTO MOTOR DE ARRANQUE (5010-H)	1
127-3818	MOTOR DE ARRANQUE ASM	1
125-7003	MOTOR ARRANQUE	1
106-5269	CONJ. INTERRUPTOR DE CONTACTO (SERIE 5010)	1
MOTOR HIDRÁULICO		
107-4544	CONJ. MOTOR HID. (SERIE 5010)	1
108-1825	CONJ. COLECTOR HID. (RM 5610 2011 Y POSTERIORES)	1
110-0901	CONJ. MOTOR HID. (SERIE 5010)	1
106-3662	MANGUERA – HID. (RM Serie 5010)	4
133-2934	CONJ. MOTOR HID. (SERIE 5010)	1
133-2935	CONJ. MOTOR HID. (5010-H/5410/5510/5610)	1
106-3662	MANGUERA-HID. (RM SERIE 5010 2010 Y POSTERIORES)	4
340-139	ACOPLAMIENTO – CODO 90 (SERIE 5010)	1
OTROS		
125-2165	MOTOR – KUBOTA, V1505 (RM 5410/5510 2014 Y POSTERIORES)	1
125-1984	ESPACIADOR, TRANSMISIÓN HIDRÁULICA MOLINETE	5
104-4246	VENTILADOR – MOTOR (RM 5210)	1
120-6274	SOPORTE – MOTOR (RM 5010-H/5210/5410/5510)	4
108-7623	CONJ. TUBO (5610)	1
108-7624	CONJ. TUBO (5610)	1
108-7625	CONJ. TUBO (Serie 5010)	1
98-1471	RUEDA – DIRECCIÓN (5410/5510/5610)	1
119-6968	VARILLA – ACEITE	1
100-1535	INTERRUPTOR (5010-H/5410/5510)	1
120-6260	CONJ. FRENO DCHO. (RM 5010-H/5410/5510/5610)	1
120-6261	CONJ. FRENO IZQ. (RM 5010-H/5410/5510/5610)	1

REELMASTER

TIER 4 REELMASTER® 5010-H/5210/5410/5510/5610

MODELOS: 03672/03687



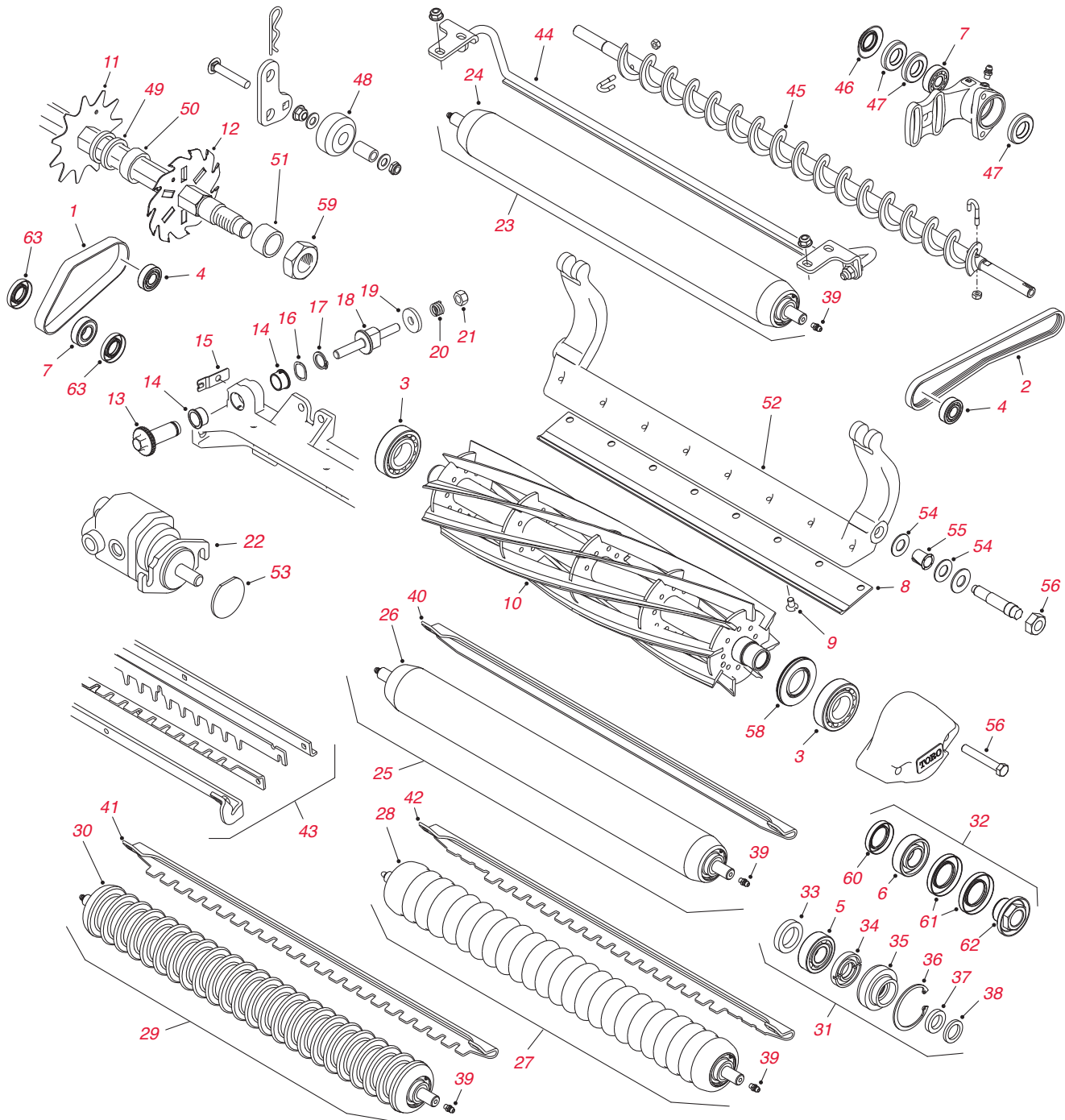
Piezas para unidades de corte y verticorte

N° ref.	N° de Pieza	Descripción	Cant.
1	108-4497	CORREA – TRANSMISIÓN GROOMER (RM 5210/5410)	1
1	110-1716	CORREA – TRANSMISIÓN GROOMER (RM 5510/5610)	1
2	110-1746	CORREA – TRANSMISIÓN CEPILLO RODILLO TRASERO (5210/5410)	1
2	110-1747	CORREA – TRANSMISIÓN CEPILLO RODILLO TRASERO (5510/5610)	1
2	115-0894	CORREA – TRANSMISIÓN CEPILLO	1
3	93-2489	COJINETE – MOLINETE	2
4	93-2559	COJINETE – TRANSMISIÓN GROOMER/CEPILLO RODILLO	1
5	109966	COJINETE – RODILLOS	4
6	112-5290	COJINETE – ACERO INOXIDABLE	1
7	95-0707	COJINETE – BOLAS (CEPILLO RODILLO TRASERO/TRANSMISIÓN GROOMER)	2
	117-0978	PIDA EL NÚMERO 120-1640	
8	120-1640	CONTRACUCHILLA – CORTE DE CALLE, EXTENDIDA	1
8	108-9095	CONTRACUCHILLA – CORTE DE CALLE – EDGEMAX	1
8	108-9096	CONTRACUCHILLA – CORTE DE CALLE	1
8	110-4074	CONTRACUCHILLA – CORTE DE CALLE – SERVICIO PESADO	1
8	110-4084	CONTRACUCHILLA – CORTE BAJO	1
	57-4910	PIDA EL NÚMERO 119-4151	8
9	119-4151	TORNILLO – CONTRACUCHILLA	8
	108-9070	PIDA EL NÚMERO 127-2070	
10	127-2070	MOLINETE – 5 CUCHILLAS Repuesto solamente (DIÁ. 12,7 cm – UNIDADES DE CORTE 03661/03694/03695)	1
	108-9071	PIDA EL NÚMERO 127-2065	
10	127-2065	CONJUNTO MOLINETE – UNIDAD DE CORTE 03661 – 8 CUCHILLAS (DIÁ. 12,7 cm – RM 5210/5410)	1
	119-4270	PIDA EL NÚMERO 127-2065	
10	127-2065	MOLINETE – 8 CUCHILLAS MR (DIÁ. 12,7 cm – UNIDADES DE CORTE 03661/03694)	
	117-3793	PIDA EL NÚMERO 127-2066	
10	127-2066	MOLINETE – 11 CUCHILLAS MR (DIÁ. 12,7 cm – UNIDAD DE CORTE 03695)	1
	108-9072	PIDA EL NÚMERO 127-2077	
10	127-2077	MOLINETE – 5 CUCHILLAS Repuesto solamente (DIÁ. 17,8 cm – UNIDADES DE CORTE 03681/03863/03696/03698/03864/03682/03697/03699)	1
	107-3264	PIDA EL NÚMERO 127-2084	
10	127-2084	MOLINETE – 8 CUCHILLAS MR (DIÁ. 17,8 cm – UNIDAD DE CORTE 03681/03863/03696/03698)	
	117-0980	PIDA EL NÚMERO 127-2085	
10	127-2085	MOLINETE – 11 CUCHILLAS MR (DIÁ. 17,8 cm – UNIDAD DE CORTE 03864/03682/03697/03699)	1
10	131-3203	MOLINETE – 8 CUCHILLAS MR (DIÁ. 12,7 cm – UNIDAD DE CORTE 03913/03482/03634)	1
10	131-3204	MOLINETE – 11 CUCHILLAS MR (DIÁ. 12,7 cm – UNIDAD DE CORTE 03483/03635)	1
10	132-7109	MOLINETE EDGESERIES – 8 CUCHILLAS MR (DIÁ. 12,7 cm – UNIDADES DE CORTE 03913/03482/03634/03487ES/03621ES)	1
10	132-7112	MOLINETE EDGESERIES – 11 CUCHILLAS MCD (DIÁ. 12,7 cm – UNIDADES DE CORTE 03483/03635/03488ES/03623ES)	1
10	133-8205	MOLINETE EDGESERIES – 5 CUCHILLAS MR (DIÁ. 17,8 cm – UNIDADES DE CORTE 03638/03639/03641/03636/03637)	1
10	131-6805	MOLINETE EDGESERIES – 8 CUCHILLAS MR (DIÁ. 17,8 cm – UNIDADES DE CORTE 03638/03639/03641/03636/03637)	1
10	131-6809	MOLINETE EDGESERIES – 8 CUCHILLAS MCD (DIÁ. 17,8 cm – UNIDADES DE CORTE 03638/03639/03641/03636/03637)	1
10	131-6801	MOLINETE EDGESERIES – 11 CUCHILLAS MCD (DIÁ. 17,8 cm – UNIDADES DE CORTE 03638/03639/03641/03636/03637)	1
10	133-8201	MOLINETE EDGESERIES – 8 CUCHILLAS MR (DIÁ. 12,7 cm – UNIDADES DE CORTE 03661/03694)	1
10	133-8203	MOLINETE EDGESERIES – 11 CUCHILLAS MCD (DIÁ. 12,7 cm – UNIDAD DE CORTE 03695)	1
10	133-8211	MOLINETE EDGESERIES – 8 CUCHILLAS MR (DIÁ. 17,8 cm – UNIDADES DE CORTE 03681/03863/03696/03698)	1
10	127-0294	MOLINETE EDGE SERIES – 11 CUCHILLAS MCD (DIÁ. 17,8 cm – UNIDADES DE CORTE 03681/03682/03863/03864/03697/03698/03699)	1

REELMASTER

TIER 4 REELMASTER® 5010-H/5210/5410/5510/5610

MODELOS: 03672/03687



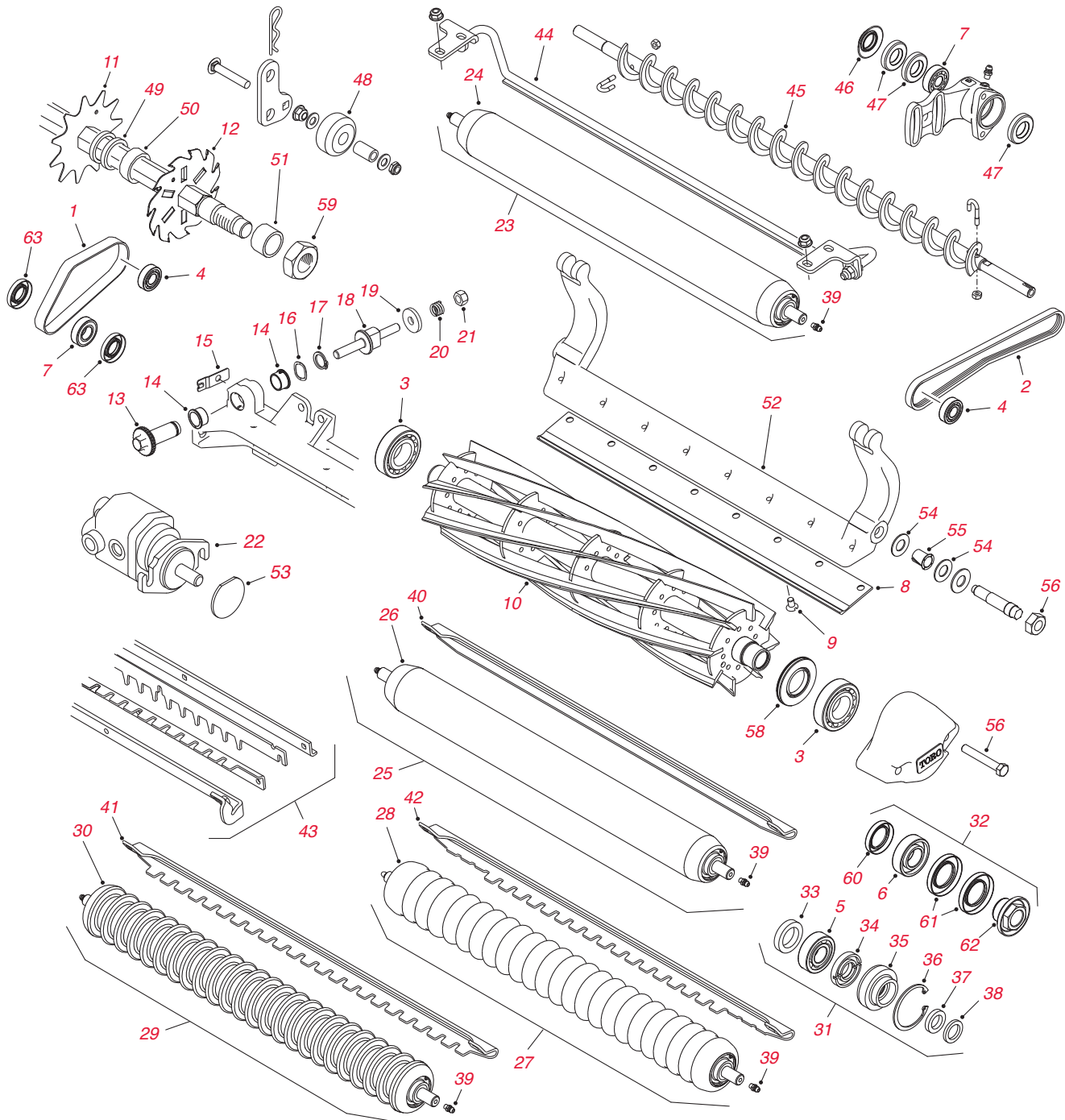
Piezas para unidades de corte y de verticorte – continuación

Nº ref.	Nº de Pieza	Descripción	Cant.
11	17-1590	CUCHILLA – 11 DIENTES (DE SERIE)	37
12	106-6355	CUCHILLA – MOLINETE ESCARIFICADOR (PUNTA DE CARBURO 2 MM)	37
*	106-6392**	Kit MVP de cuchillas de molinete escarificador (108 Cuchillas 106-6355)	CANTIDAD NECESARIA
13	106-5363	MECANISMO DE AJUSTE	2
14	106-5344	CASQUILLO – BRIDA CON SALIENTE	4
15	99-2097	TRINQUETE	2
17	32120-93	ANILLO – RETENCIÓN	2
18	99-2096	TORNILLO – MECANISMO DE AJUSTE	2
19	99-2098	ARANDELA	2
20	99-3755	PIDA EL NÚMERO 119-4156	2
20	119-4156	MUELLE – COMPRESIÓN	2
21	33025-00	CONTRATUERCA	2
*	108-6487	PIDA EL NÚMERO 112-9200	1
*	112-9200	PIDA EL NÚMERO 120-2072	
22	120-2072	MOTOR DEL MOLINETE (5210 Y 5410)	1
23	110-4066	CONJUNTO RODILLO TRASERO – 6,4 cm CORTO (RM 5210/5410 2006-07)	1
23	110-4065	CONJUNTO RODILLO TRASERO – 7,6 cm CORTO (RM 5510/5610 2006-07)	1
23	107-4040	CONJUNTO RODILLO TRASERO – 6,4 cm LARGO (RM 5210/5410 2006-07)	1
23	114-5415	CONJUNTO RODILLO TRASERO – 7,6 cm LARGO (RM 5510/5610 2006-07)	1
23	107-4040	CONJUNTO RODILLO TRASERO – 6,4 cm LARGO (VERTICORTE 2006-07)	1
23	114-5406	CONJUNTO RODILLO TRASERO – 6,4 cm CORTO (RM 5210/5410 2008 Y POSTERIORES)	1
23	114-5417	CONJUNTO RODILLO TRASERO – 7,6 cm CORTO (RM 5510/5610 2008 Y POSTERIORES)	1
23	114-5404	CONJUNTO RODILLO TRASERO – 6,4 cm LARGO (RM 5210/5410 2008 Y POSTERIORES)	1
23	114-5404	CONJUNTO RODILLO TRASERO – 6,4 cm LARGO (VERTICORTE 2008 Y POSTERIORES)	1
24	114-5406	TUBO – RODILLO TRASERO 2,5" CORTO (RM 5210/5410 2006-07)	1
24	110-4064-03	TUBO – RODILLO TRASERO 3" CORTO (RM 5510/5610 2006-07)	1
24	107-3299-03	TUBO – RODILLO TRASERO 2,5" LARGO (RM 5210/5410 2006-07)	1
24	100-9943-03	TUBO – RODILLO TRASERO 3" LARGO (RM 5510/5610 2006-07)	1
24	107-3299-03	TUBO – RODILLO TRASERO 2,5" LARGO (VERTICORTE 2006-07)	1
24	114-5409-03	PIDA EL NÚMERO 115-8293-03	1
24	114-5406	TUBO – RODILLO TRASERO 2,5" CORTO (RM 5210/5410 2008 Y POSTERIORES)	1
24	114-5418-03	TUBO – RODILLO TRASERO 3" CORTO (RM 5510/5610 2008 Y POSTERIORES)	1
*	115-8294-03	TUBO – RODILLO TRASERO 2,5" LARGO (RM 5210/5410 2008 Y POSTERIORES)	
24	114-5416-03	PIDA EL NÚMERO 115-8292-03	1
*	115-8292-03	TUBO – RODILLO TRASERO 3" LARGO (RM 5510/5610 2008)	
24	115-8294-03	TUBO – RODILLO TRASERO 2,5" LARGO (VERTICORTE 2008 Y POSTERIORES)	1
25	110-9605	CONJUNTO DE RODILLO DELANTERO – 7,6 cm MACIZO (52/ 54/55/5610 2006-07)	1
25	110-9614	PIDA EL NÚMERO 114-5419	1
25	114-5412	CONJUNTO DE RODILLO DELANTERO – 7,6 cm MACIZO (52/ 54/55/5610 2008 Y POSTERIORES)	1
25	114-5419	CONJUNTO DE RODILLO DELANTERO – 6,4 cm MACIZO	
26	110-9612-03	TUBO – RODILLO DELANTERO MACIZO 3" (RM 52/54/55/5610 2006-07)	1
26	110-9615-03	PIDA EL NÚMERO 114-5419	1
26	114-5419	TUBO – RODILLO DELANTERO MACIZO 2,5" (VERTICORTE 2006-07)	1
	114-5413-03	PIDA EL NÚMERO 115-8297-03	
26	115-8297-03	TUBO – RODILLO DELANTERO MACIZO 3" (RM 52/54/55/5610 2008 Y POSTERIORES)	1
26	115-8295-03	TUBO – RODILLO DELANTERO MACIZO 2,5" (VERTICORTE 2008 Y POSTERIORES)	1
27	110-9608	PIDA EL NÚMERO 114-5421	1
27	114-5421	CONJUNTO DE RODILLO DELANTERO – TALÓN, PLÁSTICO (2008 Y POSTERIORES)	1
28	110-9611	TUBO – RODILLO DE TALÓN DELANTERO DE PLÁSTICO (2006-07)	1
28	114-5422	TUBO – RODILLO DE TALÓN DELANTERO DE PLÁSTICO (2008 Y POSTERIORES)	1
29	110-4050	PIDA EL NÚMERO 114-5400	1
29	114-5400	CONJUNTO DE RODILLO DELANTERO – SECCIONADO, PLÁSTICO	1
30	110-4051	PIDA EL NÚMERO 114-5400	1
30	114-5401	TUBO – RODILLO SECCIONADO DELANTERO DE PLÁSTICO (2008 Y POSTERIORES)	1
31	106-9606**	Kit MVP de reacondicionamiento de rodillo (Cojinetes 109966-2006 07)	CANTIDAD NECESARIA
32	114-5430**	Kit MVP de reacondicionamiento de rodillo (Cojinetes 112-5290 – 2008 y Posteriores)	CANTIDAD NECESARIA
33	93-3007	JUNTA – RODILLO INTERIOR	4

REELMASTER

TIER 4 REELMASTER® 5010-H/5210/5410/5510/5610

MODELOS: 03672/03687



Piezas para unidades de corte y de verticorte – continuación

Nº ref.	Nº de Pieza	Descripción	Cant.
34	93-1251	JUNTA – INTERNA	2
35	93-1252	JUNTA – EXTERNA	2
3	253-70	JUNTA – EXTERNA	4
37	93-2931	ARANDELA – RODILLO	2
38	32120-62	ANILLO – RETENCIÓN	2
39	302-5	PUNTO DE ENGRASE	2
40	108-4475-03	RASCADOR – RODILLO DELANTERO MACIZO 2,5" (VERTICORTE)	1
40	110-9602-03	RASCADOR – RODILLO MACIZO DELANTERO 3"	1
41	107-2993-03	RASCADOR – RODILLO SECCIONADO DE PLÁSTICO	1
42	110-9609-03	RASCADOR – RODILLO DE TALÓN	1
43	110-1735	KIT DE RASCADOR PEINE	1
44	107-3280	KIT DE RASCADOR – RODILLO TRASERO	1
45	108-4190	CONJUNTO CEPILLO RODILLO TRASERO	1
*	110-4086**	Kit MVP de cojinete para groomer y cepillo de rodillo trasero (CRT) (DPA)	CANTIDAD NECESARIA
	133-0150**	RM5010 Kit de groomer universal de 12,7 cm (Unidad de corte 03763)	1
	133-0151**	RM5010 Kit de groomer universal de 17,8 cm (Unidad de corte 03768)	1
	133-0153**	RM5010 12,7 cm x 55,8 Kit de CRT para groomer universal (unidad de corte 03658)	1
	133-0154**	RM5010 17,8 cm x 55,8 Kit de CRT para groomer universal (unidad de corte 03659)	1
	133-0157**	RM5010 12,7 cm x 55,8 Kit de CRT sin groomer universal (unidad de corte 03406)	1
	133-0158**	RM5010 17,8 cm x 55,8 Kit de CRT sin groomer universal (unidad de corte 03408)	1
46	108-4172	JUNTA – EXCLUIDORA (CEPILLO DEL RODILLO TRASERO)	2
47	106-8530	JUNTA – GRASA (CEPILLO DEL RODILLO TRASERO)	5
48	108-4293	RODILLO – PATA (VERTICORTE)	2
49	17-1600	ESPACIADOR – 0,63 cm	72
50	17-1580	Espaciador – 1,25 cm	CANTIDAD NECESARIA
51	82-6600	ESPACIADOR – 1,85 cm	2
52	107-3273-01	BARRA DE ASIENTO	1
53	2410-30	TAPÓN – MOTOR DEL MOLINETE	1
54	61-1950	ARANDELA – PLÁSTICO	4
55	56-9520	CASQUILLO – CON BRIDA	2
56	3296-33	CONTRATUERCA	2
57	322-12	TORNILLO – CAPERUZA CABEZA HEXAGONAL	2
58	107-4028	RETÉN	2
59	67-5840	CONTRATUERCA	1
60	114-3717	JUNTA – INTERNA	1
61	112-7494	JUNTA – EXTERNA	2
62	114-5411	TUERCA – BLOQUEO COJINETE	1
63	106-8530	JUNTA – COJINETE	5
*	29-9100	CEPILLO Y MANGO (RM 5410/5510/5610)	1
*	115-0833	CORREA – CEPILLO, 17,8 cm PARA GROOMER UNIVERSAL (RM 5010-H/5510/5610)	1
*	117-0148	PASADOR – CILINDRO	3
*	117-0208	EJE – PIVOTE, BRAZO DE ELEVACIÓN (RM 5010-H/5210/5410/5510/5610)	3
*	117-3290	TUERCA – HEXAGONAL (RM 5010-H/5210/5410/5510/5610)	2
*	121-5631	CONJ. CUBO (RM 5010-H/5210/5410/5510/5610)	2
*	32144-4	TORNILLO – HWH (RM 5010-H/5410/5510/5610)	1
*	325-12	TORNILLO – HH (RM 5010-H/5210/5410/5510/5610)	8
*	327-7	TORNILLO – HH (RM 5010-H/5210/5410/5510/5610)	3
*	115-0839	MUELLE – POLEA TENSORA (RM Serie 5010)	1
*	130-4105	CUCHILLA – GROOMER PARA GROOMER UNIVERSAL (RM Serie 5010)	47
*	3234-42	TORNILLO – HHF (RM Serie 5010)	1

REELMASTER

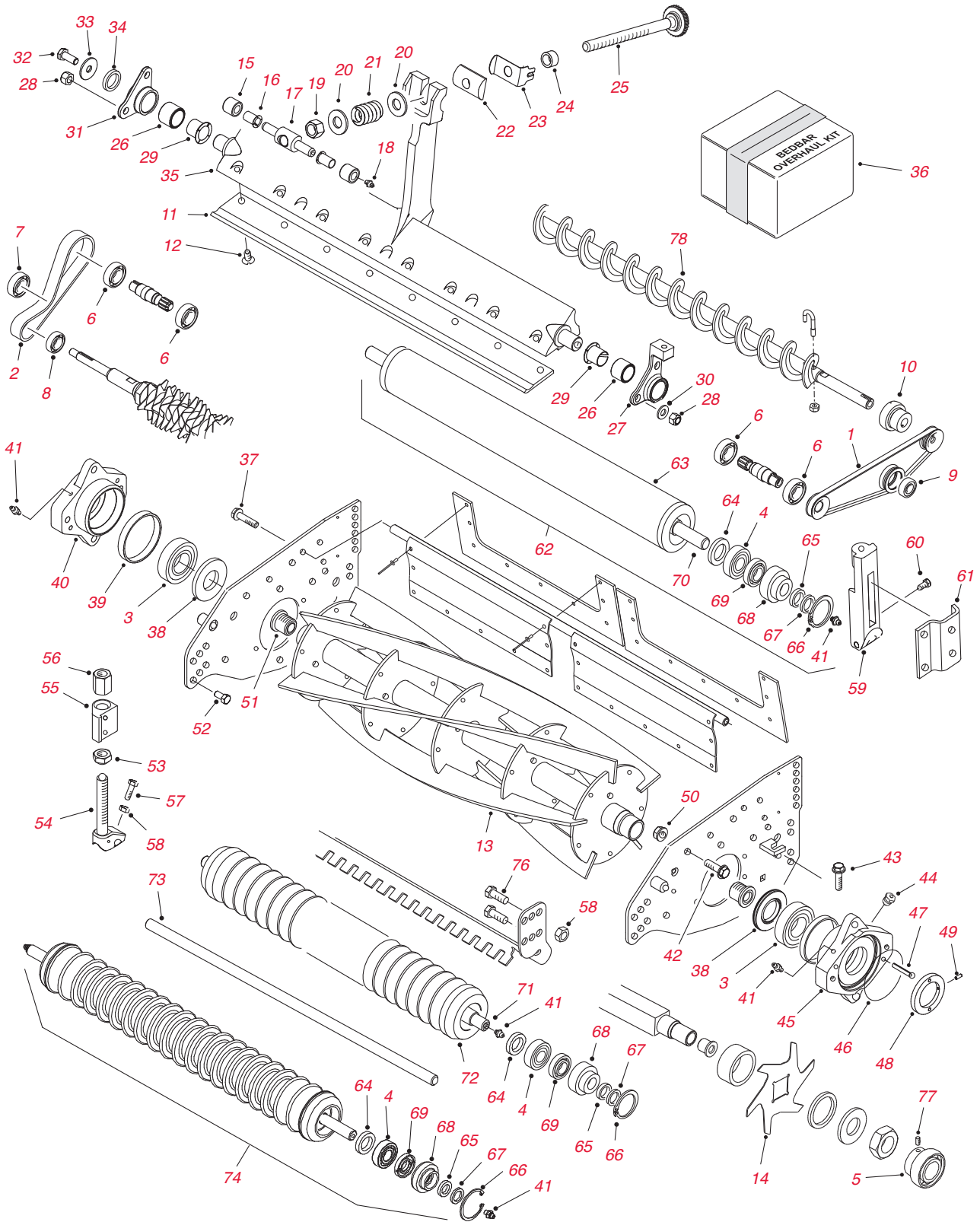
REELMASTER® 6500D/6700D

Piezas para unidades de tracción

N° de Pieza	Descripción	Cant.
FILTROS		
30014**	Kit MVP Filtros 400 horas (RM 6500D/6700D – 2003–07)	CANTIDAD NECESARIA
30057**	Kit MVP Filtros 400 horas (RM 6500D/6700D – 2008 y posteriores)	CANTIDAD NECESARIA
74-7970	PIDA EL NÚMERO 108-3837	1
108-3837	FILTRO – ACEITE DE MOTOR (RM 6500D/6700D 1995–01)	1
99-8384	PIDA EL NÚMERO 108-3841	1
104-5167	PIDA EL NÚMERO 108-3841	1
108-3841	FILTRO – ACEITE DE MOTOR (RM 6500D/6700D 2001 Y POSTERIORES)	1
93-9162	PIDA EL NÚMERO 108-3812	1
108-3812	ELEMENTO – LIMPIADOR DE AIRE EXTERIOR	1
93-9163	PIDA EL NÚMERO 108-3813	1
108-3813	ELEMENTO – LIMPIADOR DE AIRE INTERIOR	1
98-7612	FILTRO – COMBUSTIBLE, PLÁSTICO	1
108-3828	FILTRO – COMBUSTIBLE, METÁLICO	1
76-5220	ELEMENTO – FILTRO DE COMBUSTIBLE (RM 6500D/6700D 1995–01)	1
99-8358	ELEMENTO – FILTRO DE COMBUSTIBLE (RM 6500D/6700D 2001–02)	1
98-9764	ELEMENTO – FILTRO DE AGUA/COMBUSTIBLE (2003–2007)	1
110-9049	ELEMENTO – FILTRO DE AGUA/COMBUSTIBLE (2008 Y POSTERIORES)	1
112-9140	KIT DE FILTRO DE COMBUSTIBLE BIODIÉSEL	1
112-8400	KIT DE BOMBA DE COMBUSTIBLE BIODIÉSEL	
110-9015	ELEMENTO – SEPARADOR (KIT BIODIÉSEL)	1
112-7836	FILTRO DE COMBUSTIBLE EN LÍNEA (KIT BIODIÉSEL)	1
94-2621	FILTRO – HIDRÁULICO	1
98-9493	ELEMENTO – RESPIRADERO (RM 6500D/6700D)	1
CORREAS		
94-3256	CORREA EN V MÚLTIPLE – TRANSMISIÓN ALTERNADOR – PEUGEOT	1
98-9676	CORREA EN V – TRANSMISIÓN ALTERNADOR – KUBOTA	1
74-8830	CORREA – SINCRONIZACIÓN (1995-2000 N° SERIE 210999999)	1
NEUMÁTICOS		
94-8143	PIDA EL NÚMERO 95-3465 (6500D/6700D)	2
95-3465	NEUMÁTICO – DELANTERO (29 X 14 - 15) 4 LONAS (6500D/6700D)	2
100-6700	PIDA EL NÚMERO 95-3465 (6500D/6700D)	2
95-3465	NEUMÁTICO – DELANTERO (29 X 14 - 15) 4 LONAS ULTRA-TRAC (6500D/6700D)	2
86-5910	NEUMÁTICO – TRASERO (20 X 10 - 10) 6 LONAS (6500D/6700D)	2
ASIENTO		
131-6691	FUNDA DE ASIENTO, GRANDE	1
137-1312	FUNDA DE ASIENTO DE MALLA, GRANDE	1
MANGUITOS		
105-0139**	Kit MVP de mangueras hidráulicas para unidades de corte (5 unidades primarias)	CANTIDAD NECESARIA
105-0140**	Kit MVP de mangueras hidráulicas para unidades de corte (2 unidades laterales)	CANTIDAD NECESARIA
105-7927	MANGUERA – HID. (RM 6500/6700)	2
105-9817	MANGUERA – HID.	1
92-7534	MANGUERA – HID. (RM 6500/6700)	1
92-7536	MANGUERA – HID. (RM 6500/6700)	1
92-7539	MANGUERA – HID. (RM 6500/6700)	1
MOTOR DE ARRANQUE Y ALTERNADOR		
112-1352	MOTOR DE ARRANQUE (1998–2001 – PEUGEOT)	1
98-9705	MOTOR DE ARRANQUE (2001 Y POSTERIORES – KUBOTA)	1
112-1364	ALTERNADOR (1995–2001 – PEUGEOT)	1
131-6557	ALTERNADOR (2001 Y POSTERIORES – KUBOTA)	1
OTROS		
104-4620	ASIENTO – DE SERIE	1
115-5305	TAPÓN – COMBUSTIBLE	1
108-0638	DEPÓSITO – EXPANSIÓN	1
66-8800	RELÉ (RM 6500/6700)	1
74-3650	VENTILADOR (RM 6500/6700)	1
100-3069	CONJ. FRENO DCHO. (RM 6500/6700)	1
100-3070	CONJ. FRENO IZQ. (RM 6500/6700)	1
98-1471	RUEDA – DIRECCIÓN (6700)	1
119-6968	VARILLA – ACEITE	1
100-3795	COJINETE – BOLA	1

REELMASTER

REELMASTER® 5500D/6500D/6700D

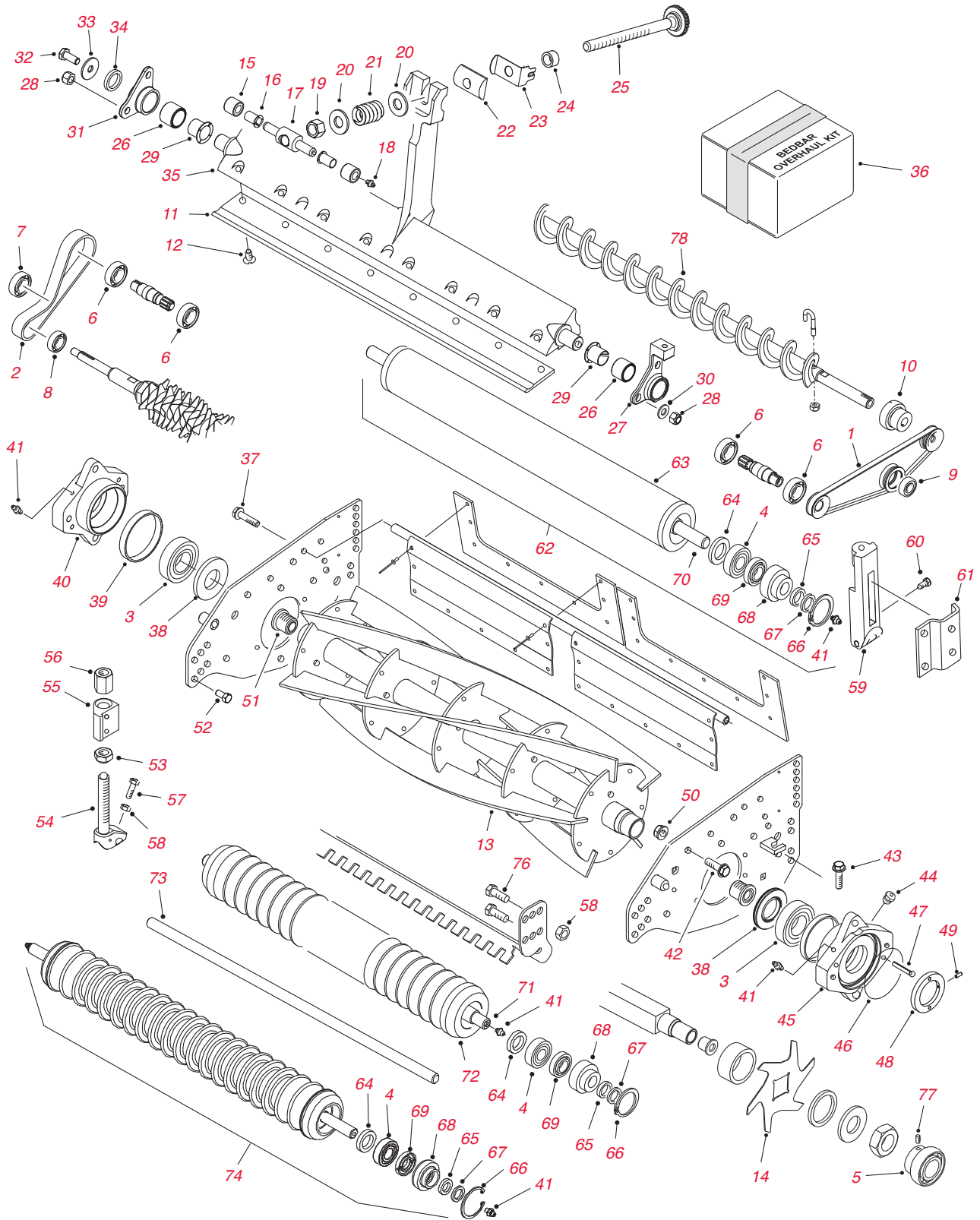


Piezas para unidades de corte SPA (punto único de ajuste)

N° ref.	N° de Pieza	Descripción	Cant.
1	105-6795	PIDA EL NÚMERO 108-6713	1
1	108-6713	CORREA – TRANSMISIÓN CEPILLO RODILLO TRASERO	1
2	108-0617	CORREA – TRANSMISIÓN GROOMER	1
3	93-2489	COJINETE – MOLINETE (1995-01)	2
3	105-3827	COJINETE – MOLINETE (2002 Y POSTERIORES)	2
4	109966	COJINETE – RODILLOS	4
5	94-2710	COJINETE – ESCARIFICADORA	2
6	98-5215	COJINETE – GROOMER Y TRANSMISIÓN DEL CEPILLO DEL RODILLO TRASERO	2
7	38-7820	COJINETE – POLEA TENSORA, CORREA GROOMER	1
8	95-0707	COJINETE – EJE GROOMER	2
9	251-259	COJINETE – POLEA TENSORA, CEPILLO RODILLO TRASERO	1
	104-1842	PIDA EL NÚMERO 132-6979	
10	132-6979	COJINETE – EJE CEPILLO RODILLO TRASERO	2
11	93-9774	CONTRACUCHILLA – CORTE BAJO	1
11	94-8936	CONTRACUCHILLA – CORTE BAJO, EXTENDIDA	1
11	98-3994	PIDA EL NÚMERO 104-1810	1
11	104-1810	CONTRACUCHILLA – CORTE ALTO	1
11	108-9095	CONTRACUCHILLA – CORTE DE CALLE – EDGEMAX	1
	57-4910	PIDA EL NÚMERO 119-4151	8
12	119-4151	TORNILLO – ESPECIAL	8
	94-4337	PIDA EL NÚMERO 130-0095	
13	130-0095	MOLINETE – 5 CUCHILLAS	1
	94-4338	PIDA EL NÚMERO 130-4114	
13	130-4114	MOLINETE – 11 CUCHILLAS	1
	95-2770	PIDA EL NÚMERO 130-0099	
13	130-0099	MOLINETE – 7 CUCHILLAS	1
14	93-3038-03	CUCHILLA – ESCARIFICADORA (DE SERIE)	16
14	106-8625	CUCHILLA – ESCARIFICADORA (PUNTAS DE CARBURO)	16
15	62-5510	CASQUILLO	2
16	52-2890	CASQUILLO – PLÁSTICO	2
17	57-5260	PIDA EL NÚMERO 107-7490	1
17	107-7409	PASADOR – PIVOTE BARRA DE ASIENTO	1
18	302-18	PUNTO DE ENGRASE	1
19	3296-62	CONTRATUERCA	1
20	29-8910	ARANDELA	2
21	93-2915	PIDA EL NÚMERO 95-0772	1
21	95-0772	MUELLE – COMPRESIÓN	1
22	93-2892	PIVOTE – BARRA DE ASIENTO	1
23	95-8752	BRAZO – MUELLE	1
24	93-2959	ESPACIADOR – MECANISMO DE AJUSTE	1
25	95-2762	PIDA EL NÚMERO 106-7536	1
25	95-8877	PIDA EL NÚMERO 106-7536	1
25	106-7536	MECANISMO DE AJUSTE – BARRA DE ASIENTO	1
26	93-7501	CONJUNTO DE CASQUILLO	2
27	93-2512	PIDA EL NÚMERO 100-3381	1
27	100-3381	CUBO – BARRA DE ASIENTO – PIVOTE IZQ	1
28	33024-00	CONTRATUERCA – HEX	4
29	93-7502	CASQUILLO – C/BRIDA	2
30	3256-74	ARANDELA PLANA	4
31	93-2513	PIDA EL NÚMERO 100-3380	1
31	100-3380	CUBO – PIVOTE DCHO BARRA DE ASIENTO	1
32	33104-020	TORNILLO – CAPERUZA CABEZA HEXAGONAL	1
33	3256-82	ARANDELA PLANA	1
34	93-7510	JUNTA QUAD	1
35	95-3458	PIDA EL NÚMERO 99-8698-01	1
35	99-8698-01	BARRA DE ASIENTO	1
36	106-9605**	Kit MVP de reacondicionamiento barra de asiento (SPA)	CANTIDAD NECESARIA

REELMASTER

REELMASTER® 5500D/6500D/6700D

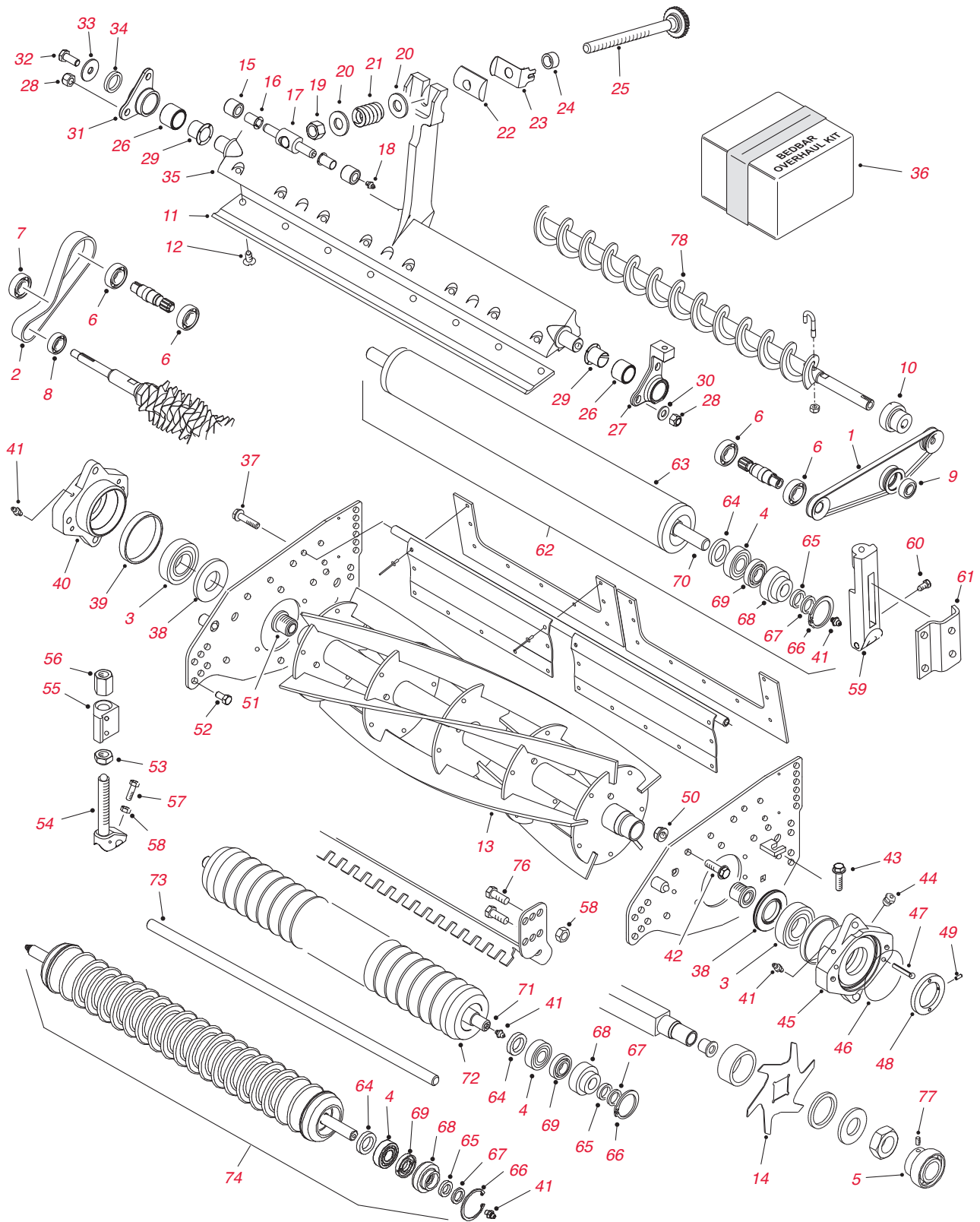


Piezas para unidades de corte SPA (punto único de ajuste) – continuación

Nº ref.	Nº de Pieza	Descripción	Cant.
37	33104-040	PERNO – PIVOTE DEL DEFLECTOR DE HIERBA	1
38	93-2483	PIDA EL NÚMERO 94-8908	2
38	94-8908	RETÉN – GRASA (1995-01)	2
38	105-6757	PIDA EL NÚMERO 107-4028	2
38	107-4028	JUNTA – GRASA (2002 Y POSTERIORES)	2
39	93-2922	PIDA EL NÚMERO 93-9793	1
39	93-9793	ANILLO – COJINETE	1
40	93-9794	ALOJAMIENTO – DCHO. (INCL Nº 32)	1
41	302-5	PUNTO DE ENGRASE	2
42	33105-025	TORNILLO	8
43	94-3489	TORNILLO – AJUSTE (1997 Y POSTERIORES)	1
44	302-34	ACOPLAMIENTO – RESPIRADERO	2
45	93-9795	ALOJAMIENTO – IZQ. (INCL Nº 32)	1
46	93-9783	JUNTA TÓRICA (MOLINETE)	4
47	32121-69	PASADOR CILÍNDRICO	4
48	93-9786	PIDA EL NÚMERO 99-5672	1
48	95-2793	TUERCA AJUSTE – COJINETE	1
48	99-5672	TUERCA AJUSTE – COJINETE	1
49	3245-42	TORNILLO DE FIJACIÓN	1
50	33025-00	CONTRATUERCA	12
51	94-2732	INSERTO – ROSCADO DCHO	1
*	94-2733	INSERTO – ROSCADO IZQ	1
52	33115-016	TORNILLO – CAPERUZA CABEZA HEXAGONAL	4
53	95-2789	TUERCA – CORTA	2
54	95-2783	PIDA EL NÚMERO 100-7100	2
54	100-7100	VARILLA DE SOPORTE	2
54	100-2263	VARILLA DE SOPORTE	2
55	95-7733-01	SOPORTE – ALTURA DE CORTE	2
55	100-2261-01	SOPORTE – ALTURA DE CORTE (DELANTERO)	2
55	100-2262-01	SOPORTE – ALTURA DE CORTE (TRASERO)	2
56	95-2790	TUERCA – LARGA	2
57	33114-025	TORNILLO – CABEZA HEXAGONAL	2
58	32128-20	CONTRATUERCA	1
59	93-2904-01	SOPORTE – RODILLO TRASERO	2
	93-9757	PIDA EL NÚMERO 33114-016	4
60	33114-016	TORNILLO	4
61	61-0910	SOPORTE – RODILLO TRASERO	2
	99-5720	PIDA EL NÚMERO 114-5415	1
62	114-5415	RODILLO TRASERO MACIZO 7,6 cm (LARGO)	1
62	99-5749	RODILLO MACIZO 7,6 cm	1
*	106-9606**	Kit MVP Reacondicionamiento rodillo	CANTIDAD NECESARIA
63	98-7966	CONJUNTO DE RODILLO TRASERO (6,4 x 52 cm) (PRIMEROS 03853/54/56)	1
63	94-4335	CONJUNTO TUBO RODILLO (MODELOS 03853/54/56 POSTERIORES)	1
64	93-3007	JUNTA – RODILLO INTERIOR	4
65	253-70	JUNTA – EXTERNA	4
66	32120-62	ANILLO – RETENCIÓN	2
67	93-2931	ARANDELA – RODILLO	2
68	93-1252	JUNTA – EXTERNA	2
69	93-1251	JUNTA – INTERNA	2
70	93-1256	EJE – RODILLO TRASERO (PARA 98-7966) (PRIMEROS 03853/54/56)	1
70	94-4328	EJE – RODILLO TRASERO (PARA 94-4335) (03853/54/56 POSTERIORES)	1

REELMASTER

REELMASTER® 5500D/6500D/6700D

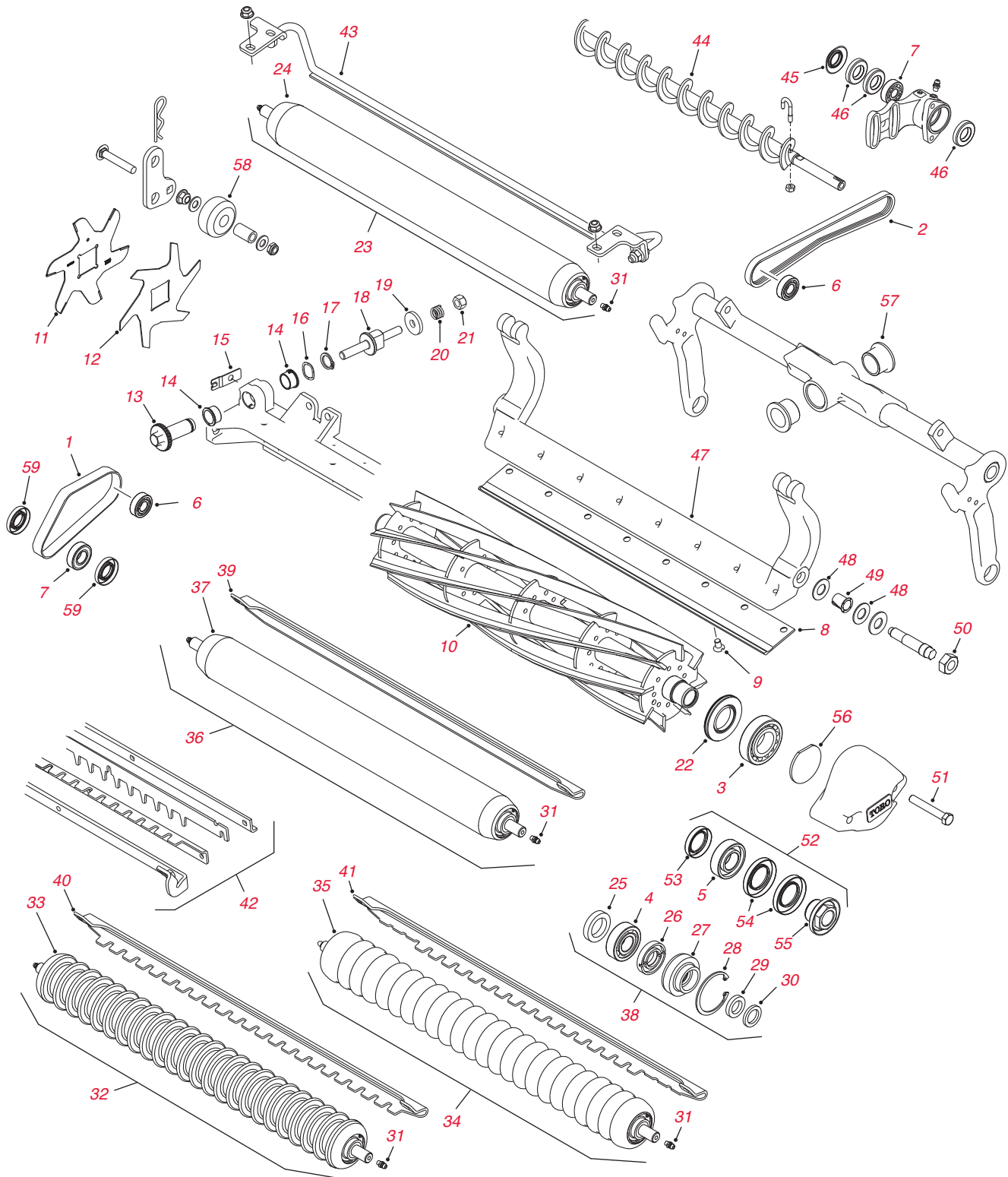


Piezas para unidades de corte SPA (punto único de ajuste) – continuación

N° ref.	N° de Pieza	Descripción	Cant.
71	94-4329	EJE – RODILLO RANURADO	1
72	94-4330	PIDA EL NÚMERO 99-8686	1
72	99-8686	CONJUNTO DE RODILLO SECCIONADO	1
72	100-9905-03	CONJUNTO DE TUBO PARA RODILLO SECCIONADO	1
72	100-9906	CONJUNTO DE RODILLO SECCIONADO	1
73	93-2887	EJE – RODILLO DELANTERO MACIZO	1
74	99-8675	CONJUNTO RODILLO SECCIONADO DE TALÓN	1
74	100-9910-03	RODILLO SECCIONADO DE TALÓN	1
76	33105-030	TORNILLO – CABEZA HEXAGONAL	4
77	3245-1	TORNILLO DE FIJACIÓN	1
78	104-1829	PIDA EL NÚMERO 105-6792	1
78	105-6792	CEPILLO DE REPUESTO PARA RODILLO TRASERO	1
*	106-9627**	Kit MVP de reacondicionamiento del cepillo para rodillo trasero (SPA)	CANTIDAD NECESARIA

REELMASTER

REELMASTER® 6500D/6700D

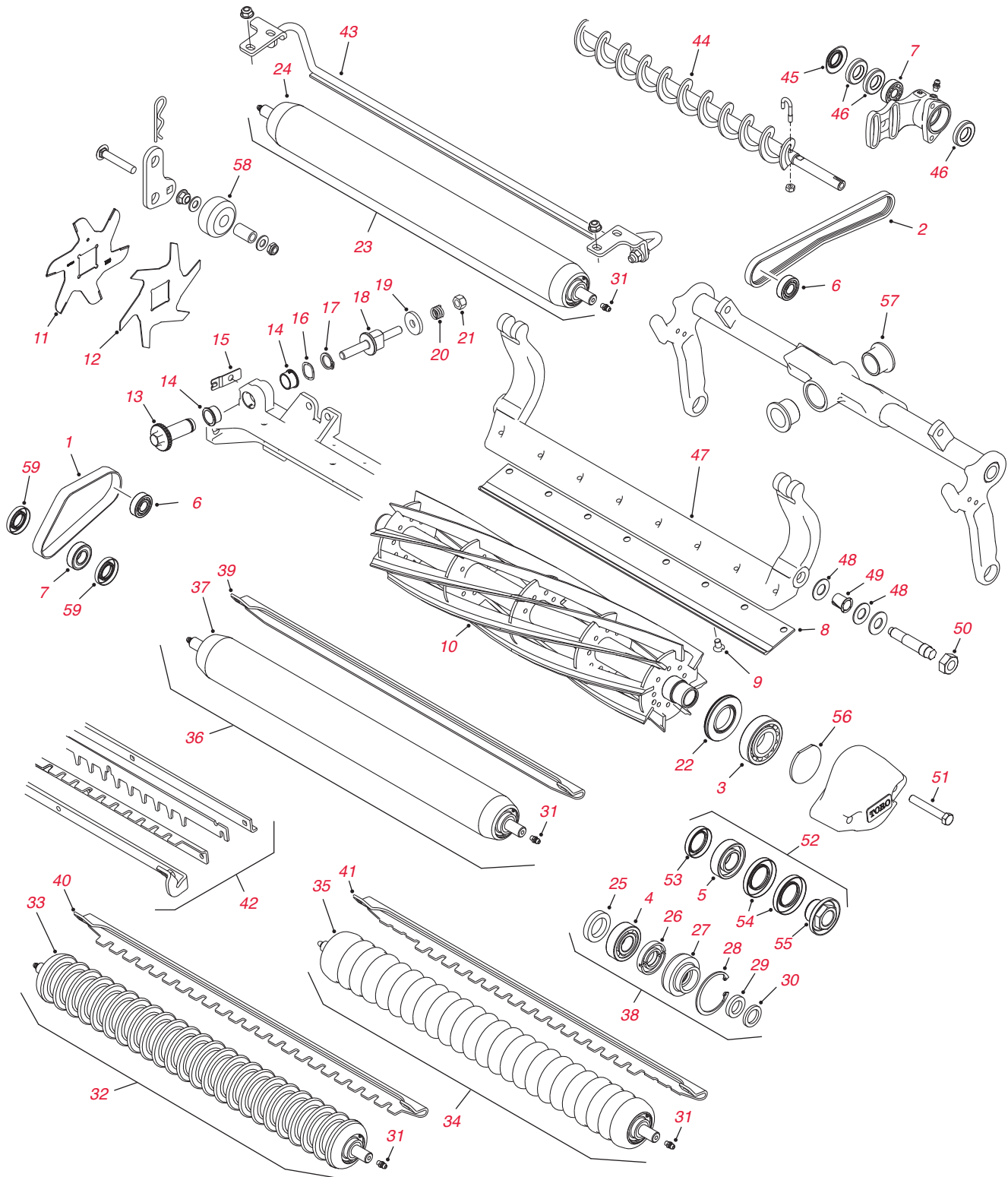


Piezas para Unidades de corte y Verticorte DPA (doble punto de ajuste)

N° ref.	N° de Pieza	Descripción	Cant.
1	110-1716	CORREA – TRANSMISIÓN GROOMER	1
2	110-1747	CORREA – TRANSMISIÓN CEPILLO RODILLO TRASERO	1
3	93-2489	COJINETE – MOLINETE	2
4	109966	COJINETE – RODILLOS	4
5	112-5290	COJINETE – ACERO INOXIDABLE	1
6	93-2559	COJINETE – MOLINETE (GROOMER/TRANSMISIÓN CEPILLO RODILLO)	1
7	95-0707	COJINETE – BOLAS (CEPILLO RODILLO TRASERO/TRANSMISIÓN GROOMER)	2
	117-0978	PIDA EL NÚMERO 120-1640	
8	120-1640	CONTRACUCHILLA – CORTE DE CALLE, EXTENDIDA	1
8	108-9095	CONTRACUCHILLA – CORTE DE CALLE – EDGEMAX	1
8	108-9096	CONTRACUCHILLA – CORTE DE CALLE	1
8	110-4074	CONTRACUCHILLA – CORTE DE CALLE – SERVICIO PESADO	1
8	110-4084	CONTRACUCHILLA – CORTE BAJO	1
	57-4910	PIDA EL NÚMERO 119-4151	8
9	119-4151	TORNILLO – CONTRACUCHILLA	8
	108-9072	PIDA EL NÚMERO 127-2077	
10	127-2077	MOLINETE – 5 CUCHILLAS Repuesto solamente (DIÁ. 17,8 cm – UNIDADES DE CORTE 03681/03863/03696/ 03698/03864/03682/03697/03699)	1
	107-3264	PIDA EL NÚMERO 127-2084	
10	127-2084	MOLINETE – 8 CUCHILLAS MR (DIÁ. 17,8 cm – UNIDADES DE CORTE 03681/03863/03696/03698)	1
	108-9073	PIDA EL NÚMERO 127-2084	
10	127-2084	CONJUNTO MOLINETE – 8 CUCHILLAS	1
	108-9074	PIDA EL NÚMERO 127-2085	
10	127-2085	CONJUNTO MOLINETE – 11 CUCHILLAS, DÍA. 17,8 cm (UNIDAD DE CORTE 03684)	1
	117-0980	PIDA EL NÚMERO 127-2085	
10	127-2085	MOLINETE – 11 CUCHILLAS MR (DÍA. 17,8 cm – UNIDADES DE CORTE 03864/03682/03697/03699)	1
10	133-8211	MOLINETE EDGESRIES – 8 CUCHILLAS MR (DIÁ. 17,8 cm – UNIDAD DE CORTE 03681/03863/ 03696/03698)	1
10	127-0294	MOLINETE – 11 CUCHILLAS (DÍA. 17,8 cm – UNIDAD DE CORTE 03699)	1
11	93-3038-03	PALA	16
12	106-8625	CUCHILLA – PUNTA DE CARBURO	16
13	106-5363	MECANISMO DE AJUSTE	2
14	106-5344	CASQUILLO – BRIDA CON SALIENTE	4
15	99-2097	TRINQUETE	2
17	32120-93	ANILLO – RETENCIÓN	2
18	99-2096	TORNILLO – MECANISMO DE AJUSTE	2
19	99-2098	ARANDELA	2
20	99-375	PIDA EL NÚMERO 119-4156	2
20	119-4156	MUELLE – COMPRESIÓN	2
21	33025-00	CONTRATUERCA	2
22	107-4028	RETÉN	2
23	110-4065	CONJUNTO RODILLO TRASERO – 7,6 cm CORTO (2007)	1
23	114-5415	CONJUNTO RODILLO TRASERO – 7,6 cm LARGO (2007 Y POSTERIORES)	1
23	107-4040	CONJUNTO RODILLO TRASERO – 6,4 cm LARGO (VERTICORTE)	1
23	114-5417	CONJUNTO RODILLO TRASERO – 7,6 cm CORTO (2008 Y POSTERIORES)	1
*	104-1834	COJINETE POLEA TENSORA – CONJUNTO RODILLO TRASERO	1
24	110-4064-03	TUBO – RODILLO TRASERO 3" CORTO (2007)	1
24	100-9943-03	TUBO – RODILLO TRASERO 3" LARGO (2007)	1
24	107-3299-03	TUBO – RODILLO TRASERO 2,5" LARGO (VERTICORTE)	1
24	114-5418-03	TUBO – RODILLO TRASERO 3" CORTO (2008 Y POSTERIORES)	1
24	115-8292-03	TUBO – RODILLO TRASERO 3" LARGO (2008)	1
24	115-8292-03	TUBO – RODILLO TRASERO 3" LARGO (2009 Y POSTERIORES)	1
25	93-3007	JUNTA – RODILLO INTERIOR	4
26	93-1251	JUNTA – INTERNA	2
27	93-1252	JUNTA – EXTERNA	2
28	253-70	JUNTA – EXTERNA	4
29	93-2931	ARANDELA – RODILLO	2
30	32120-62	ANILLO – RETENCIÓN	2
31	302-5	PUNTO DE ENGRASE	2

REELMASTER

REELMASTER® 6500D/6700D



Piezas para Unidades de corte y Verticorte DPA (doble punto de ajuste) – continuación

N° ref.	N° de Pieza	Descripción	Cant.
32	110-4050	PIDA EL NÚMERO 114-5400	1
32	114-5400	CONJUNTO DE RODILLO DELANTERO – SECCIONADO, PLÁSTICO	1
33	110-4051	PIDA EL NÚMERO 114-5400	1
33	114-5401	TUBO – RODILLO SECCIONADO DELANTERO DE PLÁSTICO (2008 Y POSTERIORES)	1
34	110-9608	PIDA EL NÚMERO 114-5421	1
34	114-5421	CONJUNTO DE RODILLO DELANTERO – TALÓN, PLÁSTICO (2008 Y POSTERIORES)	1
35	110-9611	TUBO – RODILLO DE TALÓN DELANTERO DE PLÁSTICO (2007)	1
35	114-5422	TUBO – RODILLO DE TALÓN DELANTERO DE PLÁSTICO (2008 Y POSTERIORES)	1
36	110-9605	CONJUNTO DE RODILLO DELANTERO – 7,6 cm MACIZO (2007)	1
36	110-9614	PIDA EL NÚMERO 114-5419	1
36	114-5412	CONJUNTO DE RODILLO DELANTERO – 7,6 cm MACIZO (2008 Y POSTERIORES)	1
37	110-9612-03	TUBO – RODILLO DELANTERO MACIZO 3" (VERTICORTE 2007)	1
37	110-9615-03	PIDA EL NÚMERO 114-5419	1
37	114-5419	TUBO – RODILLO DELANTERO MACIZO 2,5" (VERTICORTE)	1
	114-5413-03	PIDA EL NÚMERO 115-8297-03	
37	115-8297-03	TUBO – RODILLO DELANTERO MACIZO 3" (2008 Y POSTERIORES)	1
38	106-9606**	Kit MVP de reacondicionamiento de rodillo (Cojinetes 109966 2007)	CANTIDAD NECESARIA
39	108-4475-03	RASCADOR – RODILLO DELANTERO MACIZO 2,5" (VERTICORTE)	1
39	110-9602-03	RASCADOR – RODILLO MACIZO DELANTERO 3"	1
40	107-2993-03	RASCADOR – RODILLO SECCIONADO DE PLÁSTICO	1
41	110-9609-03	RASCADOR – RODILLO DE TALÓN	1
42	110-1735	KIT DE RASCADOR PEINE	1
43	107-3280	KIT DE RASCADOR – RODILLO TRASERO	1
44	108-4190	CONJUNTO CEPILLO RODILLO TRASERO (2007)	1
*	110-4086**	Kit MVP de cojinete para groomer y cepillo de rodillo trasero (DPA)	CANTIDAD NECESARIA
45	108-4172	JUNTA – EXCLUIDORA (CEPILLO DEL RODILLO TRASERO)	2
46	106-8530	JUNTA – GRASA (CEPILLO DEL RODILLO TRASERO)	5
47	107-3273-01	BARRA DE ASIENTO	1
48	61-1950	ARANDELA – PLÁSTICO	4
49	56-9520	CASQUILLO – CON BRIDA	2
50	3296-33	CONTRATUERCA	2
51	323-12	TORNILLO – CAPERUZA CABEZA HEXAGONAL	2
52	114-5430**	Kit MVP de reacondicionamiento de rodillo (Cojinetes 112-5290 – 2008 y Posteriores)	CANTIDAD NECESARIA
53	114-3717	JUNTA – INTERNA	1
54	112-7494	JUNTA – EXTERNA	2
55	114-5411	TUERCA – BLOQUEO COJINETE	1
56	94-2703	TAPÓN – MOTOR DEL MOLINETE	1
57	94-1291	CASQUILLO – C/BRIDA	2
58	108-4293	RODILLO – PATA (VERTICORTE)	2
59	106-8530	JUNTA – COJINETE	5
*	29-9100	CEPILLO Y MANGO	1
*	107-0245	KIT DE JUNTAS	1
*	115-0833	CORREA – CEPILLO, 17,8 cm PARA GROOMER UNIVERSAL	1
*	2411-36	COJINETE – RÓTULA	2
*	32121-110	PASADOR – RODILLO, RANURADO	1
*	110-7352	TORNILLO – ALTURA DE CORTE	1
*	32144-1	TORNILLO – TAPTITE	12
*	3296-51	CONTRATUERCA, NI	4
*	353-781	ACOPLAMIENTO – CODO	2
*	95-7158	PASADOR DE GIRO	2

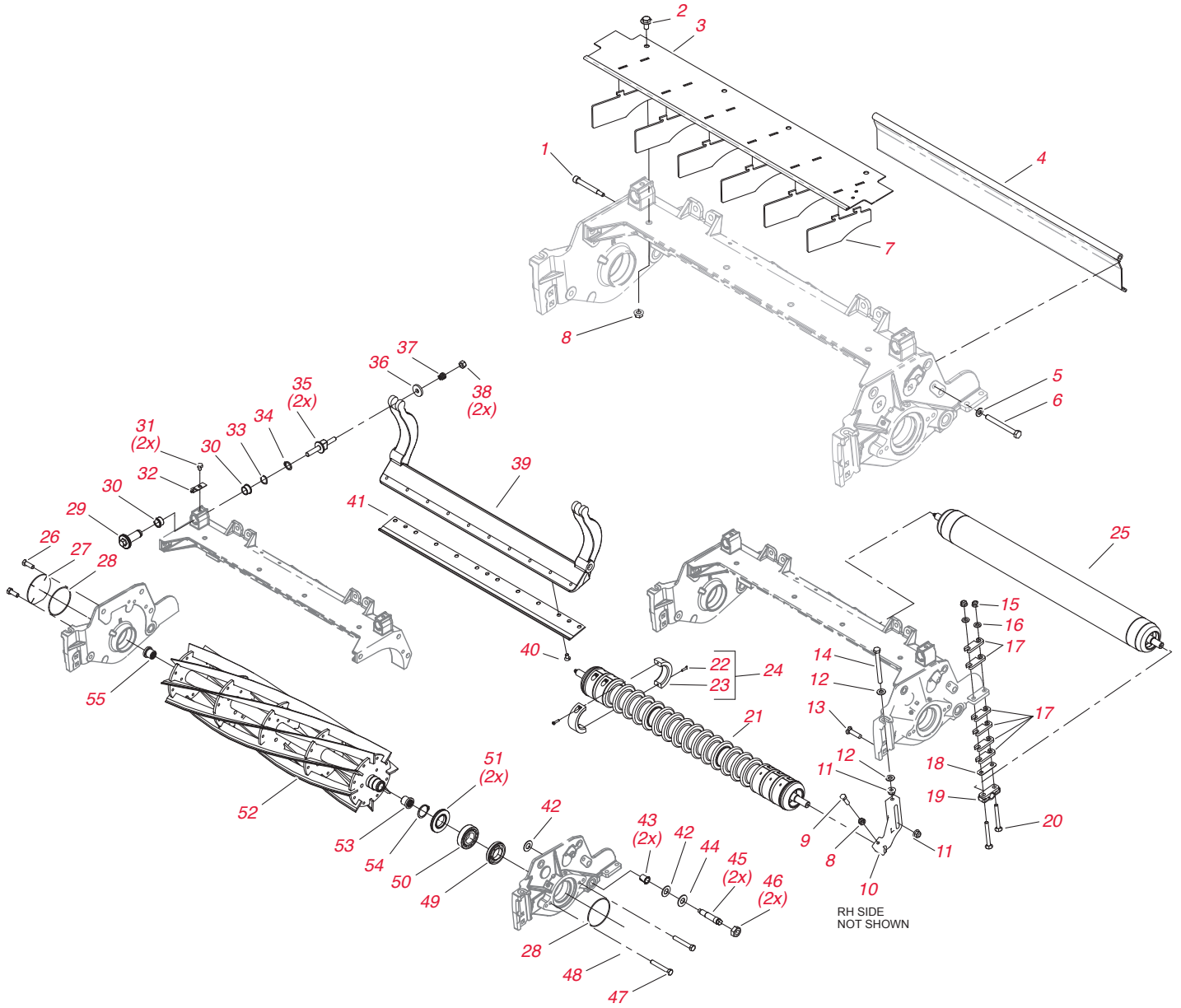
REELMASTER

REELMASTER® 7000D

Piezas para unidades de tracción

	N° de Pieza	Descripción	Cant.
FILTROS			
	30056**	Kit MVP Filtros 400 horas Reelmaster 7000D	CANTIDAD NECESARIA
	108-3814	FILTRO DE AIRE – EXTERIOR	1
	108-3816	FILTRO DE AIRE – INTERIOR	1
	75-1310	FILTRO DE ACEITE HIDRÁULICO – BOMBA	1
	94-2621	FILTRO DE ACEITE HIDRÁULICO – COLECTOR	1
	104-5169	FILTRO DE ACEITE DE MOTOR	1
	93-2242	FILTRO – ACEITE	1
CORREAS			
	120-5824	CORREA – VENTILADOR	1
NEUMÁTICOS			
	63-4480	NEUMÁTICO (31 X 13,5 - 15) 4 LONAS	1
	117-5125	NEUMÁTICO (20 X 12 - 10) 4 LONAS TURF TRAC (2010 y posteriores)	1
ASIENTO			
	131-6691	FUNDA DE ASIENTO, GRANDE	1
	137-1312	FUNDA DE ASIENTO DE MALLA, GRANDE	1
MOTOR DE ARRANQUE Y ALTERNADOR			
	120-5819	ALTERNADOR	1
	115-8603	ARRANQUE	1
	106-5269	CONJ. INTERRUPTOR DE ENCENDIDO	1
MOTOR HIDRÁULICO			
	115-8250	MOTOR DE ENGRANAJES	1
	104-5464	MANGUERA – HID.	2
	104-5483	MANGUERA – HID.	2
	105-9238	MANGUERA – HID.	4
	105-9817	MANGUERA – HID.	1
	92-7534	MANGUERA – HID.	1
	92-7536	MANGUERA – HID.	1
	92-7539	MANGUERA – HID.	1
	105-1219	CONJ. MOTOR HID.	1
OTROS			
	114-3831	MANGUERA – RADIADOR, SUPERIOR	1
	114-3832	MANGUERA – RADIADOR, INFERIOR	1
	100-9333	JUNTA – SILENCIADOR	1
	104-3563	INDICADOR	1
	105-1218	CONJ. MOTOR PISTÓN	2
	114-3825	VENTILADOR	1
	114-3848	ACOPLAMIENTO – MUELLE, VOLANTE	1
	114-8119	CONJ. VÁLVULA DIRECCIÓN	1
	119-3871	RADIADOR	1
	353-781	ACOPLAMIENTO – CODO	2
	53-9682	SOPORTE – MOTOR	4
	100-4890	ACOPLAMIENTO – VERIFICACIÓN	1
	119-6968	VARILLA – ACEITE	1
	100-3795	COJINETE – BOLA	1

REELMASTER
REELMASTER® 7000D



Piezas para unidades de corte

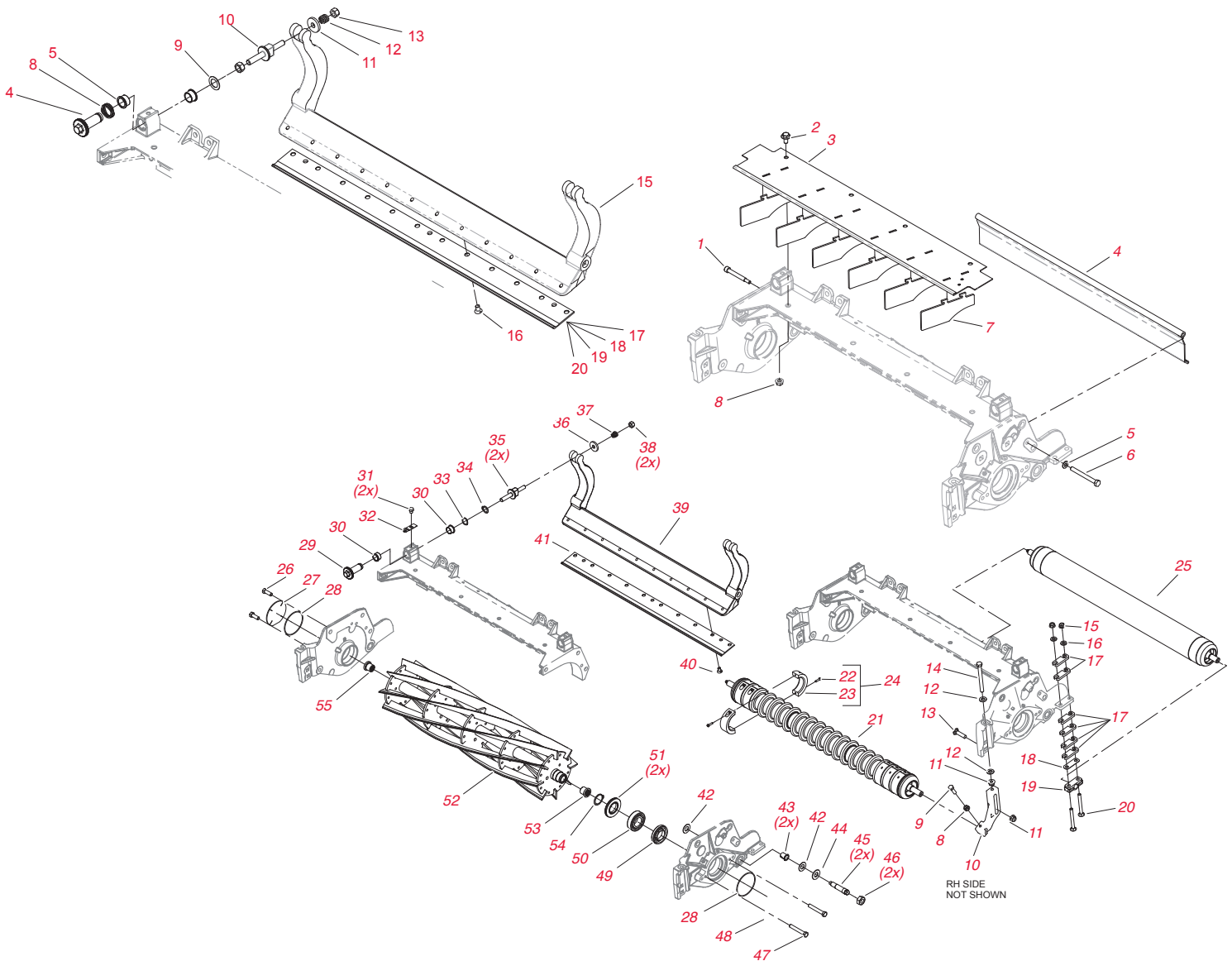
Nº ref.	Nº de Pieza	Descripción	Cant.
1	107-7773	TORNILLO – CABEZA ALLEN	1
2	3234-7	TORNILLO DE CABEZA HEXAGONAL C/ARANDELA PENSADA	4
3	112-8942	CONJUNTO DEFLECTOR DE HIERBA DELANTERO	1
4	112-8944-01	CONJUNTO DEFLECTOR DE HIERBA TRASERO	1
5	3256-74	ARANDELA PLANA	1
6	322-14	TORNILLO DE CABEZA HEXAGONAL	1
7	110-1706	DEFLECTOR	6
8	32128-20	TUERCA – HEX C/ARANDELA	2
9	322-16	TORNILLO DE CABEZA HEXAGONAL	2
10	120-0404	SOPORTE – ADC ALTA (IZQ)	1
10	120-0405	SOPORTE – ADC ALTA (DCHO)	1
11	104-8301	TUERCA C/ARANDELA PENSADA, NI	4
12	48-9220	ARANDELA	4
13	3231-4	TORNILLO CUELLO CUADRADO	2
14	107-4026	TORNILLO DE CABEZA HEXAGONAL	2
15	104-8300	TUERCA C/ARANDELA PENSADA, NI	4
16	94-6936	ARANDELA REFORZADA	4
17	119-0626	SUPLEMENTO RODILLO	12
18	107-4001	SUPLEMENTO RODILLO (0,01)	2
19	106-3924	SOPORTE RODILLO TRASERO	2
20	3230-26	TORNILLO CUELLO CUADRADO	4
21	119-0630	CONJ. RODILLO DE TALÓN PLÁSTICO	1
21	117-0960	CONJ. RODILLO SECCIONADO PLÁSTICO	1
21	114-9383	CONJ. RODILLO DELANTERO MACIZO	1
22	119-1604	COLLAR DE PERFILADO/SP	2
23	104-1835	TORNILLO	2
24	119-0649	KIT DE COLLAR DE PERFILADO/HD	4
25	112-8915	CONJ. RODILLO TRASERO (DIÁ. 7,6 CM)	1
25	119-4286	CONJ. RODILLO TRASERO (CORTO)	1
26	323-6	TORNILLO DE CABEZA HEXAGONAL	2
27	94-2703	TAPÓN	1
28	112-6967	JUNTA TÓRICA	2
29	106-5363	EJE DEL AJUSTADOR	2
30	106-5344	CASQUILLO CON BRIDA ENCHAVETADO	4
31	114-9396	TORNILLO CABEZA HEXAGONAL	2
32	99-2097	MUESCA	2
33	106-5335	PIDA EL NÚMERO 119-4164	2
33	119-4164	ARANDELA – ONDULADA	2
34	32120-93	ANILLO – RETENCIÓN	2
35	99-2096	TORNILLO DE AJUSTE DE LA BARRA DE ASIENTO	2
36	99-2098	ARANDELA	2
37	99-3755	PIDA EL NÚMERO 119-4156	2
37	119-4156	MUELLE DE COMPRESIÓN	2
38	33025-00	CONTRATUERCA, NI	2
39	112-8908-01	BARRA DE ASIENTO	1
*	112-8954-01	BARRA DE ASIENTO	1
	57-4910	PIDA EL NÚMERO 119-4151	10
40	119-4151	TORNILLO ESPECIAL	10
41	114-9388	69 CM CORTE DE CALLE	1
41	112-8910	EDGEMAX 69 CM CORTE DE CALLE (EXT.)	1
41	114-9390	69 CM CORTE DE CALLE, SERVICIO PESADO	1
41	120-1641	CONTRACUCHILLA – CORTE BAJO EXTENDIDO	1
42	61-1950	ARANDELA DE PLÁSTICO	4
43	56-9520	CASQUILLO CON BRIDA	2
44	69-8980	ARANDELA	2
45	106-9623	PERNO – BARRA DE ASIENTO	2
46	3296-33	CONTRATUERCA, NI	2
47	323-12	TORNILLO DE CABEZA HEXAGONAL	2

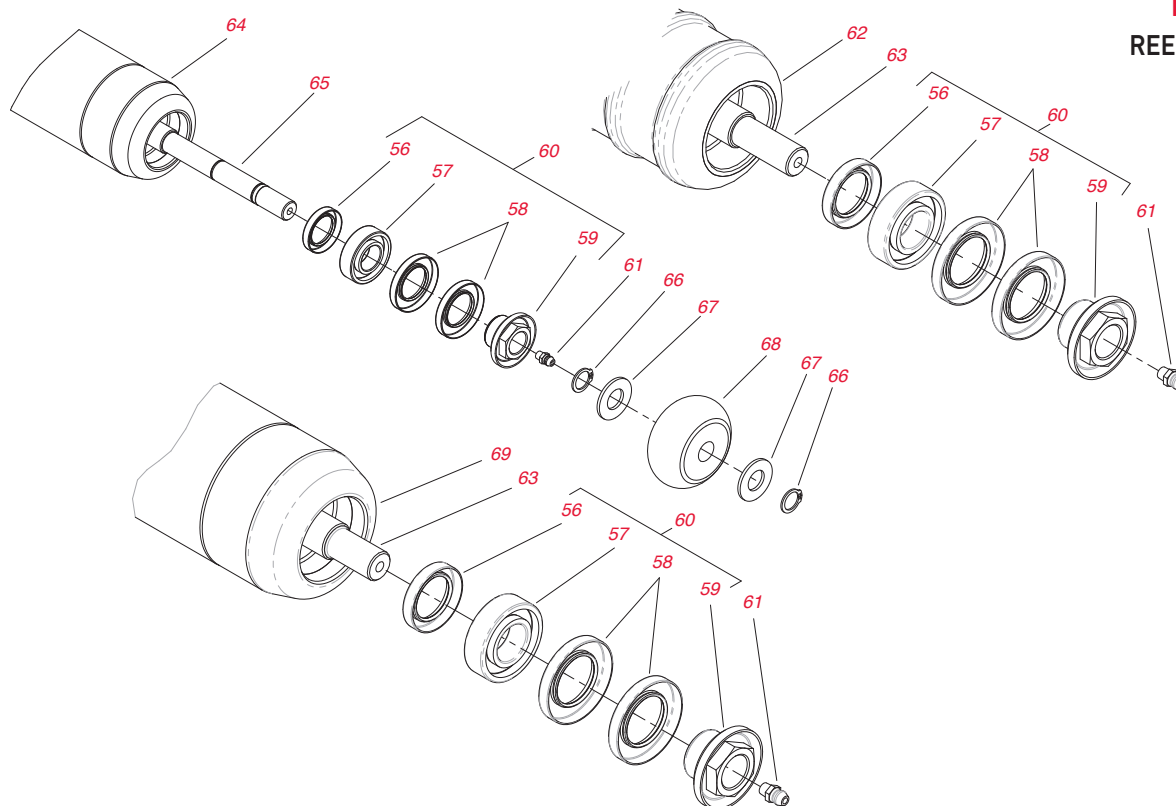
REELMASTER

REELMASTER® 7000D

Piezas para unidades de corte – continuación

N° ref.	N° de Pieza	Descripción	Cant.
48	119-0614-01	PESO – EXTREMO	1
49	107-2954	TUERCA – AJUSTADOR, COJINETE	1
50	93-2489	COJINETE	2
51	107-4028	RETÉN – GRASA	2
	115-8275	PIDA EL NÚMERO 127-2094	
52	127-2094	MOLINETE – 8 CUCHILLAS MR (DIÁ 17,8 CM – UNIDADES DE CORTE 03710/03181)	1
	115-8282	PIDA EL NÚMERO 127-2104	
52	127-2104	MOLINETE – 5 CUCHILLAS REPUESTO SOLAMENTE (DIÁ. 17,8 CM – UNIDADES DE CORTE 03182/03712)	1
	115-8286	PIDA EL NÚMERO 127-2105	
52	127-2105	MOLINETE – 8 CUCHILLAS MR (DIÁ. 17,8 CM – UNIDADES DE CORTE 03182/03712)	1
	115-8278	PIDA EL NÚMERO 127-2095	
52	127-2095	MOLINETE – 11 CUCHILLAS MR (DIÁ. 17,8 CM – UNIDADES DE CORTE 03183/03711)	1
53	107-3276	INSERTO – ROSCADO IZQ	1
54	92-2601	ANILLO – RETENCIÓN	2





Piezas para unidades de corte – continuación

Nº ref.	Nº de Pieza	Descripción	Cant.
55	107-3275	INSERTO – ROSCADO DCHO	1
56	114-3717	JUNTA – ACEITE	2
57	112-5290	COJINETE – ACERO INOXIDABLE	2
58	112-7494	JUNTA	4
59	114-5411	CONTRATUERCA, COJINETE	2
60	114-5430	KIT DE REACONDICIONAMIENTO DE RODILLO	1
61	302-5	ENGRASADOR	2
62	119-0641	RODILLO DE TALÓN, PLÁSTICO	1
63	117-0957	EJE, RODILLO SECCIONADO	1
63	117-0987	EJE, RODILLO DELANTERO	1
63	112-8918	EJE LARGO, RODILLO TRASERO	1
63	117-0957	EJE, RODILLO SECCIONADO	1
64	115-8292-03	CONJUNTO DE TUBO DE RODILLO DIÁM 7,6 CM (LARGO)	1
65	119-4289	EJE – RODILLO TRASERO 81 CM (CORTO)	1
66	32151-62	ANILLO – RETENCIÓN	4
67	119-1868	ARANDELA	4
68	119-4276	RODILLO – RUEDA DESPLAZAMIENTO	2
69	117-0959	RODILLO SECCIONADO, PLÁSTICO 69 CM	1
69	117-0989	RODILLO SECCIONADO, PLÁSTICO 81 CM	1
69	112-8962-03	TUBO LARGO, 81 CM	1
69	112-8916-03	CONJUNTO TUBO RODILLO LARGO 69 CM	1
---	110-9600**	Kit ADC alta, DPA	CANTIDAD NECESARIA
*	29-9100	CEPILLO Y MANGO	1
*	112-8961	CONJ. RODILLO TRASERO (2010 Y POSTERIORES)	1
*	114-9384	CONJ. RODILLO DELANTERO MACIZO	1
*	115-0813	CEPILLO – RODILLO	1
*	115-0828	CORREA – CEPILLO, 17,8 cm PARA GROOMER UNIVERSAL	1
*	115-0838	CEPILLO – RODILLO, ALTURA DE CORTE ELEVADA	1
*	115-0839	MUELLE – POLEA TENSORA	1
*	117-0990	CONJ. RODILLO SECCIONADO PLÁSTICO	1
*	125-1906	PASADOR – CILINDRO	3
*	130-1673	CABLE – ACELERADOR	1
*	130-4105	CUCHILLA – GROOMER	47
*	32121-110	PASADOR – RODILLO, RANURADO	3
*	3234-42	TORNILLO – HHF	2
*	3296-45	CONTRATUERCA, NI	2

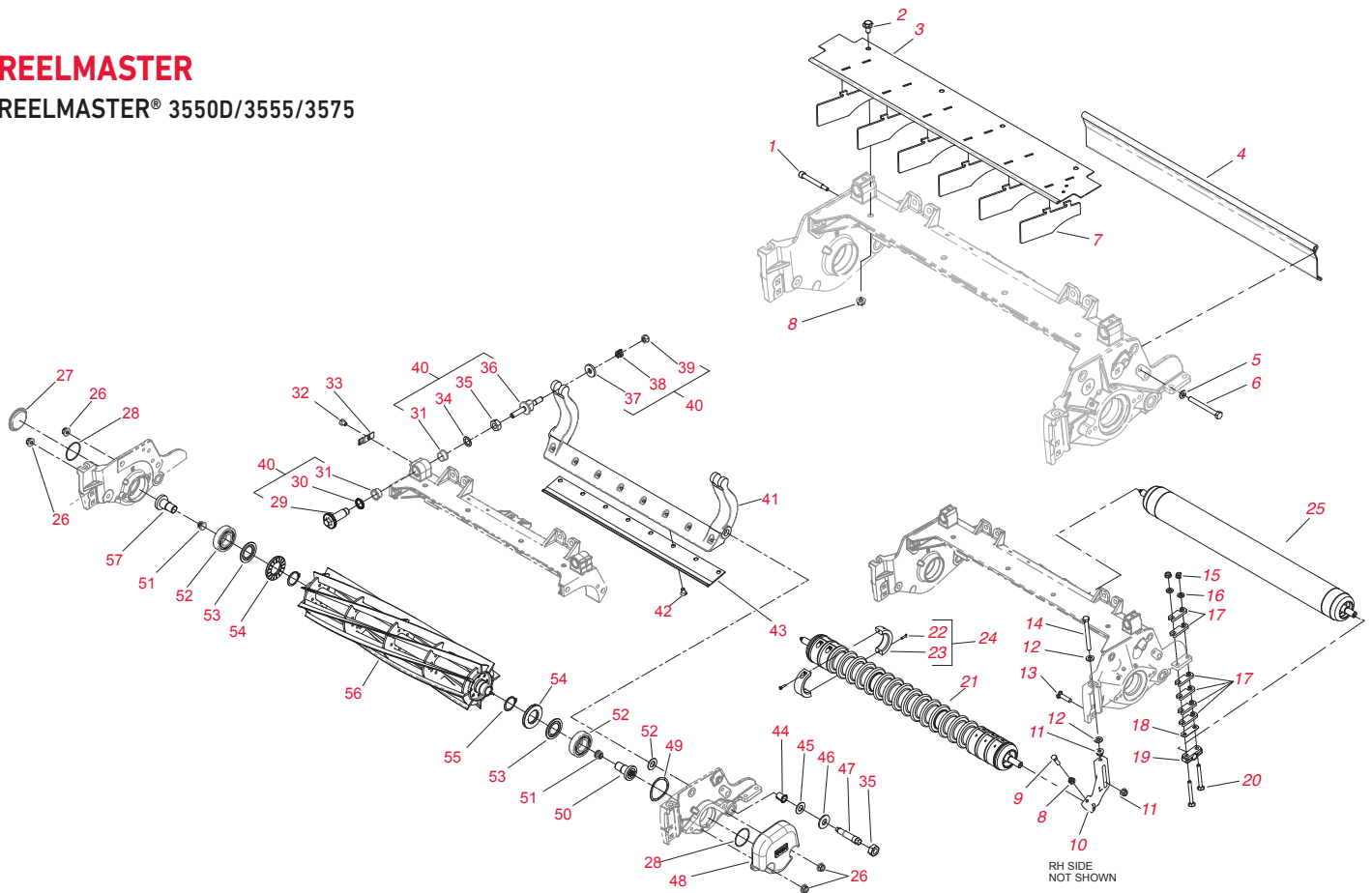
*No ilustrado. **No se vende por separado. Para el contenido del kit, ver páginas 20-33: Precios sujetos a modificación sin previo aviso. Consulte el Catálogo de piezas o el Master Parts Viewer (visualizador general de piezas) para asegurarse de haber especificado la pieza correcta; la pieza que usted necesita puede no estar incluida en esta lista. toro.com/parts

Piezas para unidades de tracción

	N° de Pieza	Descripción	Cant.
FILTROS	30090**	Kit MVP filtros 400 horas	CANTIDAD NECESARIA
	108-3811	FILTRO (AIRE)	1
	108-3841	FILTRO (ACEITE DEL MOTOR)	1
	110-9049	FILTRO (COMBUSTIBLE)	1
	98-7612	FILTRO (COMBUSTIBLE)	1
	86-3010	FILTRO (HIDRÁULICO)	1
	92-5821	CABEZAL – FILTRO	1
CORREAS	104-3494	CORREA EN V, SISTEMA DE ALTERNADOR Y POLEA	1
	99-3619	CORREA 3V – CONJUNTO DE BOMBA DE PISTONES Y ENGRANAJES	1
COJINETES	256-243	COJINETE CON BRIDA, CONJUNTO DE CONTROL DE TRACCIÓN	1
	75-5470	ESPACIADOR DE COJINETE, CONJUNTO DE CONTROL DE TRACCIÓN	1
	251-259	COJINETE DE BOLAS, CONJUNTO DE CONTROL DE TRACCIÓN Y CONJUNTO DE BRAZO DE PUNTO MUERTO	1
	76-0850	COJINETE DE EMPUJE, CONJUNTO DE MOTOR HIDRÁULICO	1
	100-4817	ESPACIADOR DE COJINETE, CONJUNTO BRAZO PUNTO MUERTO	1
	104-4046	COJINETE – TAZA, CONJUNTO DE BOMBA HIDRÁULICA	1
	98-4639	COJINETE – CONO, CONJUNTO DE BOMBA HIDRÁULICA	1
	94-6368	COJINETE, CONJUNTO DE BOMBA HIDRÁULICA	1
	94-6363	COJINETE, CONJUNTO DE BOMBA HIDRÁULICA	1
	252-66	COJINETE DE EMPUJE, CONJUNTO DE BOMBA HIDRÁULICA	1
NEUMÁTICOS	120-2114	NEUMÁTICO (24 X 12 - 12) LISO	2
	121-7924	NEUMÁTICO (24 X 12 - 12) DIBUJO PARA CÉSPED	2
ASIENTO	131-6691	FUNDA DE ASIENTO, GRANDE	1
	137-1312	FUNDA DE ASIENTO DE MALLA, GRANDE	1
MOTOR DE ARRANQUE Y ALTERNADOR	98-9705	ARRANQUE	1
	131-6557	ALTERNADOR	1
OTROS	70-9870	PLACA – RESPALDO	1
	100-4815	CABLE – CONTROL, TRACCIÓN	1
	99-3623-03	BRAZO – POLEA TENSORA	1
	104-4246	VENTILADOR – MOTOR	1
	104-4853-03	REJILLA – CAPÓ	1
	105-1212	MANGUERA – HID. (RM 3550 – 2013-2016)	1
	107-7834	POLEA – TENSORA	1
	110-8795	CABLE – ACELERADOR	1
	114-2726	PALANCA – FRENO (RM 3550)	2
	115-0839	MUELLE – POLEA TENSORA (RM 3550)	1
	115-3488	MUELLE – TORSIÓN	1
	117-0148	PASADOR – CILÍNDRICO (3575)	3
	119-6968	VARILLA – ACEITE	1
	119-6989	CONJ. CILINDRO HID. (RM 3555)	1
	130-4105	CUCHILLA – GROOMER (PARA GROOMER UNIVERSAL)	32
	321-10	TORNILLO – HH	1
	32144-1	TORNILLO – TAPTITE	2
	32144-4	TORNILLO – HWH	4
	327-7	TORNILLO – HH (RM 3575)	3
	340-139	ACOPLAMIENTO – CODO 90	1
	353-781	ACOPLAMIENTO – CODO	1
	74-1810	ARANDELA	1
	75-0560	CONJ. VOLANTE	1
	95-8796-03	SOPORTE – BATERÍA	1
	95-8854	CABLE – BATERÍA, NEGATIVO (RM 3550)	1
	95-8933-03	PLACA – MONTAJE, BOMBA	1
	95-8971	INDICADOR – COMBUSTIBLE	1
	99-3620	POLEA – BOMBA 3V	1
	99-3624	EJE – PIVOTE, POLEA TENSORA	1

REELMASTER

REELMASTER® 3550D/3555/3575



Piezas para unidades de corte

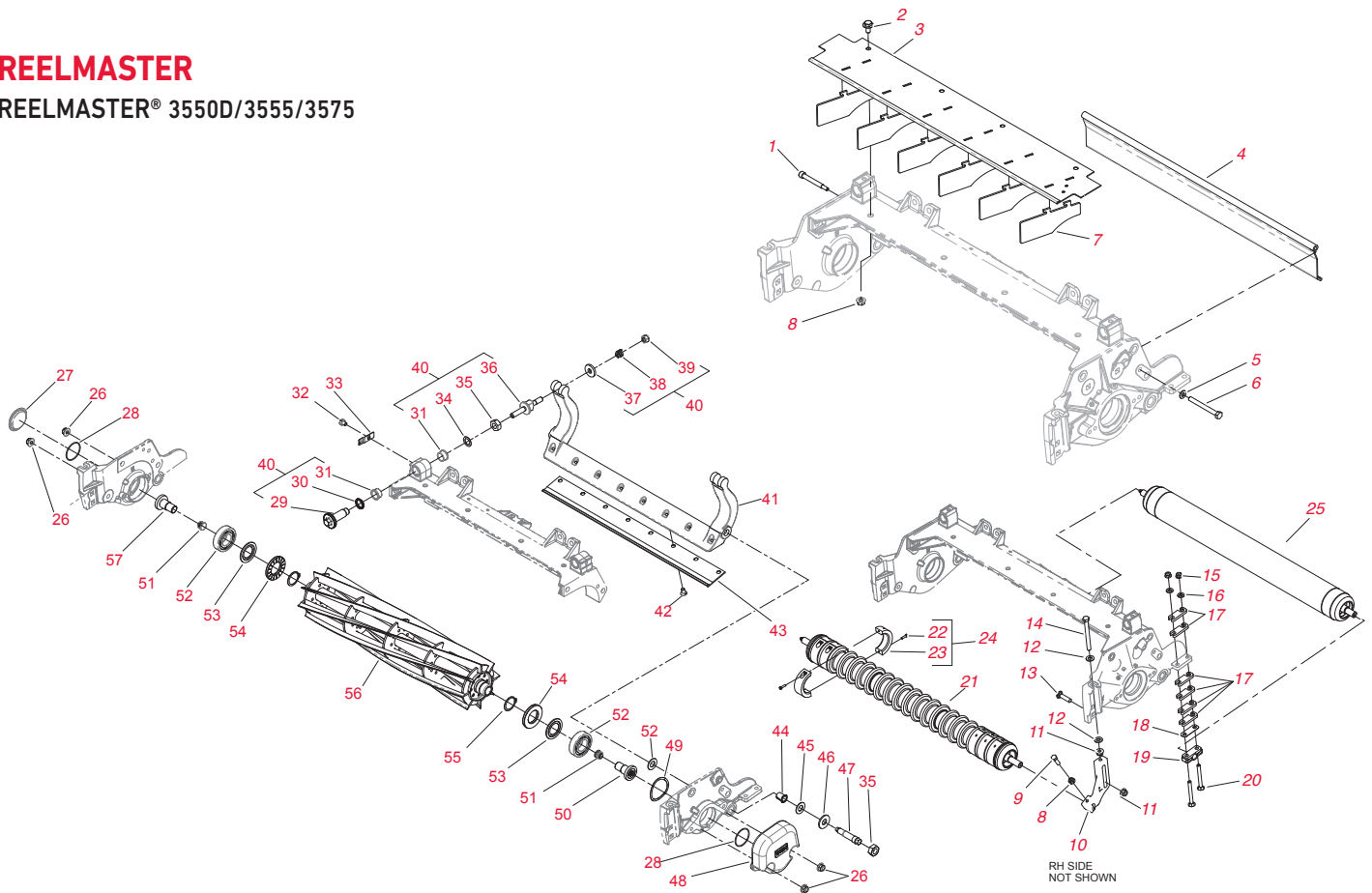
N° ref.	N° de Pieza	Descripción	Cant.
1	107-7773	TORNILLO – CABEZA ALLEN	1
2	3234-7	TORNILLO DE CABEZA HEXAGONAL C/ARANDELA Prensada	3
3	112-1738	CONJUNTO DEFLECTOR DE HIERBA DELANTERO	1
5	3256-74	ARANDELA PLANA	1
6	322-14	TORNILLO DE CABEZA HEXAGONAL	1
7	110-1706	DEFLECTOR	4
8	32128-20	TUERCA – HEX C/ARANDELA	3
9	322-16	TORNILLO DE CABEZA HEXAGONAL	2
10	125-2796	SOPORTE – ADC DELANTERO	2
11	104-8301	TUERCA C/ARANDELA Prensada, NI	4
12	48-9220	ARANDELA	4
13	3231-4	TORNILLO CUELLO CUADRADO	2
14	107-4026	TORNILLO DE CABEZA HEXAGONAL	2
15	104-8300	TUERCA C/ARANDELA Prensada, NI	4
16	94-6936	ARANDELA REFORZADA	4
17	119-0626	SUPLEMENTO RODILLO	4
18	107-4001	SUPLEMENTO RODILLO (0,01)	2
19	106-3924	SOPORTE RODILLO TRASERO	2
20	3230-7	PERNO DE CUELLO CUADRADO	4
21	112-1704	CONJ. RODILLO SECCIONADO PLÁSTICO 46 CM	1
21	112-1732	CONJ. RODILLO DELANTERO MACIZO 46 CM	1
21	112-1733	CONJ. RODILLO DELANTERO PLÁSTICO 46 CM	1
21	114-5400	CONJ. RODILLO SECCIONADO PLÁSTICO 56 CM	1
21	114-5412	CONJ. RODILLO DELANTERO MACIZO 56 CM	1
21	114-5421	CONJ. RODILLO TALÓN PLÁSTICO 56 CM	1
22	104-1835	TORNILLO	2
23	100-4959	COLLARÍN	2
24	104-8215	KIT DE COLLARÍN	6
25	112-1708	CONJ. RODILLO TRASERO CORTO, 46 CM	1
25	112-1728	CONJ. RODILLO TRASERO LARGO 46 CM	1

Piezas para unidades de corte – continuación

Nº ref.	Nº de Pieza	Descripción	Cant.
25	114-5404	CONJ. RODILLO TRASERO LARGO 56 CM (DIÁMETRO 6,4 CM)	1
25	114-5406	CONJ. RODILLO TRASERO CORTO 56 CM (DIÁMETRO 6,4 CM)	1
26	104-8301	TUERCA C/ARANDELA Prensada, NI	4
27	2410-30	TAPÓN DE PLÁSTICO	1
28	237-68	JUNTA TÓRICA	2
29	120-5118	EJE DEL AJUSTADOR	2
30	120-5116	ARANDELA ONDULADA	2
31	106-5344	CASQUILLO CON BRIDA ENCHAVETADO	4
32	119-4067	TORNILLO CABEZA HEXAGONAL	2
33	99-2097	MUESCA	2
34	108-0015	ARANDELA PLANA	2
35	3296-33	CONTRATUERCA, NI	2
36	115-7039	TORNILLO DE AJUSTE DE LA BARRA DE ASIENTO	2
37	119-4155	ARANDELA REFORZADA	2
38	120-5120	MUELLE DE COMPRESIÓN	2
39	119-4039	TUERCA HEXAGONAL, NI	2
40	120-7230**	Kit MVP DPA SP	CANTIDAD NECESARIA
41	112-1718-01	BARRA DE ASIENTO (U.C. MODELO 03912 Y 03911)	1
42	119-4151	TORNILLO ESPECIAL	8
43	121-3165	CONTRACUCHILLA EDGEMAX – CORTE DE CALLE 46 CM	1
43	121-3166	CONTRACUCHILLA DE SERIE – CORTE DE CALLE 46 CM	1
43	121-3167	CONTRACUCHILLA DE SERIE – CORTE BAJO 46 CM	1
43	130-4745	CONTRACUCHILLA PREMIUM – CORTE BAJO 46 CM	1
43	108-9095	CONTRACUCHILLA EDGEMAX – CORTE DE CALLE 56 CM	1
43	108-9096	CONTRACUCHILLA DE SERIE – CORTE DE CALLE 56 CM	1
43	110-4084	CONTRACUCHILLA DE SERIE – CORTE BAJO 56 CM	1
43	127-7132	CONTRACUCHILLA PREMIUM – CORTE BAJO 56 CM	1
44	56-9520	CASQUILLO CON BRIDA	2
45	61-1950	ARANDELA DE PLÁSTICO	4
46	3256-6	ARANDELA PLANA	2
47	106-9623	PERNO–BARRA DE ASIENTO (MODELO 03913)	2
47	120-9941	PERNO–BARRA DE ASIENTO (MODELOS 03911 Y 03912)	2
48	125-2779-01	PESO–EXTREMO, 5 PULGADAS	1
49	115-5258	MUELLE DE ALAMBRE PLANO	1
50	125-2772	CONJUNTO INSERTO ROSCADO IZQ	1
51	125-5609	TAPÓN DE PLÁSTICO	1
52	115-3296	COJINETE SELLADO	2
53	115-3299	JUNTA FLOCADA	2
	121-6953	PIDA EL NÚMERO 127-4284	
54	127-4284	ARANDELA ESPECIAL	2
55	92-2601	ANILLO – RETENCIÓN	2
	121-6982	PIDA EL NÚMERO 131-6805	
56	131-6805	MOLINETE EDGESERIE – 8 CUCHILLAS MR (DIÁ. 17,8 CM – UNIDAD DE CORTE 03638ES)	1
	119-9154	PIDA EL NÚMERO 131-3202	
56	131-3202	MOLINETE – 11 CUCHILLAS MR (DÍA. 12,7 CM – UNIDADES DE CORTE 03912/03481)	1
	119-9150	PIDA EL NÚMERO 131-3201	
56	131-3201	MOLINETE – 8 CUCHILLAS MR (DÍA. 12,7 CM – UNIDADES DE CORTE 03911/03480)	1
56	133-0109	MOLINETE EDGESERIE – 8 CUCHILLAS MR (DIÁ. 12,7 CM – UNIDADES DE CORTE 03911/03480)	1
56	133-0112	MOLINETE EDGESERIE – 11 CUCHILLAS MCD (DIÁ.12,7 CM – UNIDADES DE CORTE 03912/03481)	1
56	132-7109	MOLINETE EDGESERIE – 8 CUCHILLAS MR (DIÁ. 12,7 CM – UNIDADES DE CORTE 03913/03482/03634/03487ES/03621ES)	1
56	132-7112	MOLINETE EDGESERIE – 11 CUCHILLAS MCD (DIÁ. 12,7 CM – UNIDADES DE CORTE 03483/03635/03488ES/03623ES)	1
57	125-2773	CONJUNTO INSERTO ROSCADO DCHO.	1
58	114-3717	JUNTA – ACEITE	2
59	112-5290	COJINETE – ACERO INOXIDABLE	2
60	112-7494	JUNTA	4
61	114-5411	CONTRATUERCA, COJINETE	2
62	114-5430	KIT DE REACONDICIONAMIENTO DE RODILLO	1

REELMASTER

REELMASTER® 3550D/3555/3575



63

302-5 ENGRASADOR

2

Piezas para unidades de corte – continuación

Nº ref.	Nº de Pieza	Descripción	Cant.
64	112-1734	RODILLO DE TALÓN, PLÁSTICO (MODELOS 03911 Y 03912)	1
64	114-5422	RODILLO DE TALÓN, PLÁSTICO (MODELO 03913)	1
65	112-1707	EJE, RODILLO SECCIONADO	1
65	112-1711	EJE, RODILLO TRASERO CORTO (MODELOS 03911 Y 03912)	1
65	112-1708	CONJ. RODILLO TRASERO CORTO (MODELOS 03911 Y 03912)	1
65	114-5404	CONJUNTO RODILLO LARGO (MODELO 03913)	1
65	114-5406	CONJ. RODILLO TRASERO CORTO (MODELO 03913)	1
65	114-5412	CONJ. RODILLO DELANTERO MACIZO (MODELO 03913)	1
65	114-5403	EJE, RODILLO DELANTERO	1
65	112-1731	EJE-RODILLO TRASERO LARGO (MODELOS 03911 Y 03912)	1
65	114-5407	EJE-RODILLO TRASERO LARGO (MODELO 03913)	1
65	114-5410	EJE-RODILLO TRASERO CORTO	1
66	115-8294-03	CONJUNTO DE TUBO DE RODILLO, DIÁM 2,5" (LARGO)	1
66	115-8293-03	CONJUNTO DE TUBO DE RODILLO, DIÁM 2,5" (CORTO)	1
66	115-8297-03	CONJUNTO DE TUBO DE RODILLO MACIZO, DIÁM 3" (MODELO 03913)	1
66	112-1740-03	CONJUNTO DE TUBO DE RODILLO MACIZO DELANTERO, DIÁM 7,6 CM	1
67	112-1705	RODILLO SECCIONADO, PLÁSTICO 46 CM	1
67	114-5401	RODILLO SECCIONADO, PLÁSTICO 56 CM	1
*	29-9100	CEPILLO Y MANGO	1
	133-0150**	RM de 12,7 cm Kit de groomer universal (Unidad de corte 03763)	1
	133-0151**	RM de 17,8 cm Kit de groomer universal (Unidad de corte 03768)	1
	133-0152**	RM3550 45,7 cm Kit de CRT para groomer universal (unidad de corte 03657)	1
	133-0153**	RM3555 12,7 cm x 55,8 Kit de CRT para groomer universal (unidad de corte 03658)	1
	133-0154**	RM3575 17,8 cm x 55,8 Kit de CRT para groomer universal (unidad de corte 03659)	1
	133-0155**	RM3550 45,7 cm Kit de CRT sin groomer universal (unidad de corte 03916)	1
	133-0157**	12,7 cm x 55,8 cm Kit de CRT sin groomer universal (unidad de corte 03406)	1
	133-0158**	17,8 cm x 55,8 cm Kit de CRT sin groomer universal (unidad de corte 03408)	1



CORTACÉSPEDES MÚLTIPLES

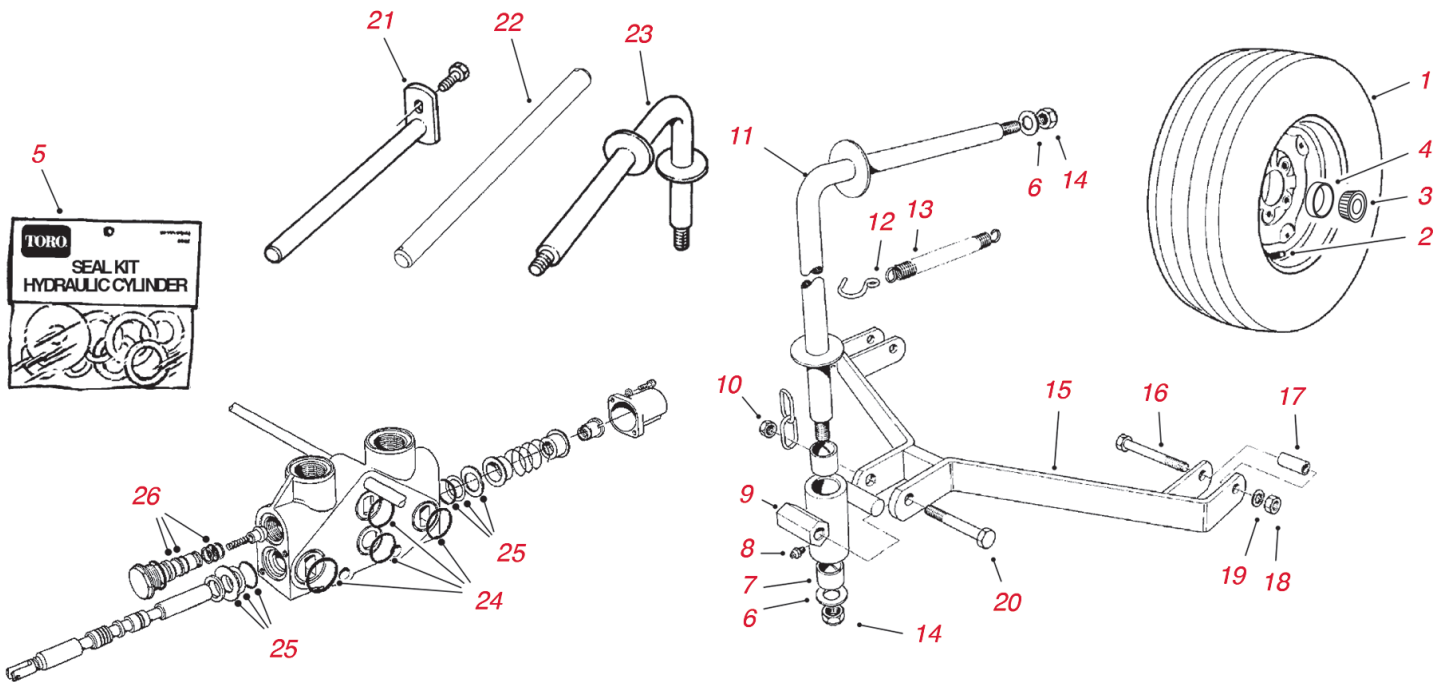


186 Chasis de transporte

188 Reelmaster®

CORTACÉSPEDES MÚLTIPLES

CHASIS DE TRANSPORTE

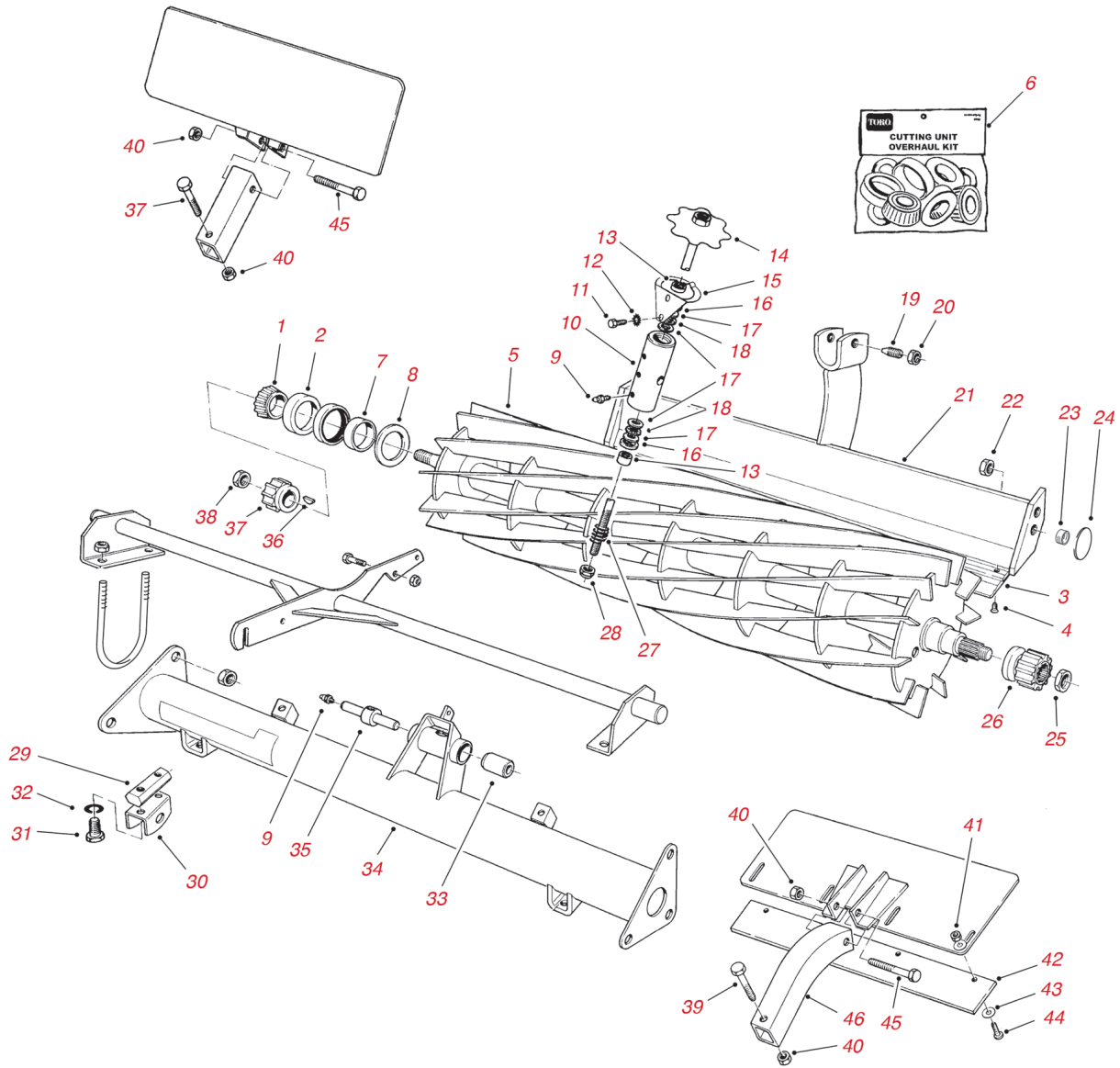


Chasis de transporte

N° ref.	N° de Pieza	Descripción	Cant.
1	231-72	PIDA EL NÚMERO 56-7960	2
1	56-7960	NEUMÁTICO (11 X 15) 6 LONAS	2
2	232-27	PIDA EL NÚMERO 5108	2
2	5108	VÁSTAGO DE LA VÁLVULA	2
3	254-62	PIDA EL NÚMERO 115-9471	2
4	115-9471	TAZA – COJINETE (EXTERIOR)	2
5	22-8720	KIT DE JUNTAS CILINDRO HIDRÁULICO	1
6	3-8448	ARANDELA	1
7	3-0348	PIDA EL NÚMERO 125-5196	2
7	125-5196	CASQUILLO	2
8	302-5	ENGRASADOR	1
9	1-6559	PIDA EL NÚMERO 6-1030	1
9	6-1030	CONJUNTO ALOJAMIENTO	1
10	32146-13	PIDA EL NÚMERO 32153-5	1
10	32153-5	TUERCA	1
11	28-8720-01	BARRA – 39,4 CM	4
12	3-2198	GANCHO	1
13	5-1706	MUELLE	1
14	3296-50	CONTRATUERCA	14
15	3-9280-01	BARRA DE TRACCIÓN	1
16	324-10	TORNILLO – CAPERUZA CABEZA HEXAGONAL	14
17	5-1091	ESPACIADOR	1
18	3217-9	TUERCA	2
19	3254-4	ARANDELA DE FRENO	14
20	325-17	TORNILLO – CAPERUZA CABEZA HEXAGONAL	7
21	26-8250-01	PASADOR DEL BRAZO DE ELEVACIÓN	2
21	37-2760-01	PASADOR DEL BRAZO DE ELEVACIÓN	2
22	3-0144	EJE – CILINDRO DE ELEVACIÓN	3
23	26-8310-01	BARRA – 15,2 cm	3
24	84-2190	KIT DE JUNTAS – SECCIÓN DE LA VÁLVULA DE CONTROL (1984 Y POSTERIORES)	2
25	353-515	KIT DE JUNTAS – ACTUADOR DE LA VÁLVULA DE CONTROL (1975-84)	1
26	353-743	KIT DE JUNTAS – TAPÓN DE VERIFICACIÓN DE LA VÁLVULA DE CONTROL (1975-84)	1

CORTACÉSPEDES MÚLTIPLES

REELMASTER®

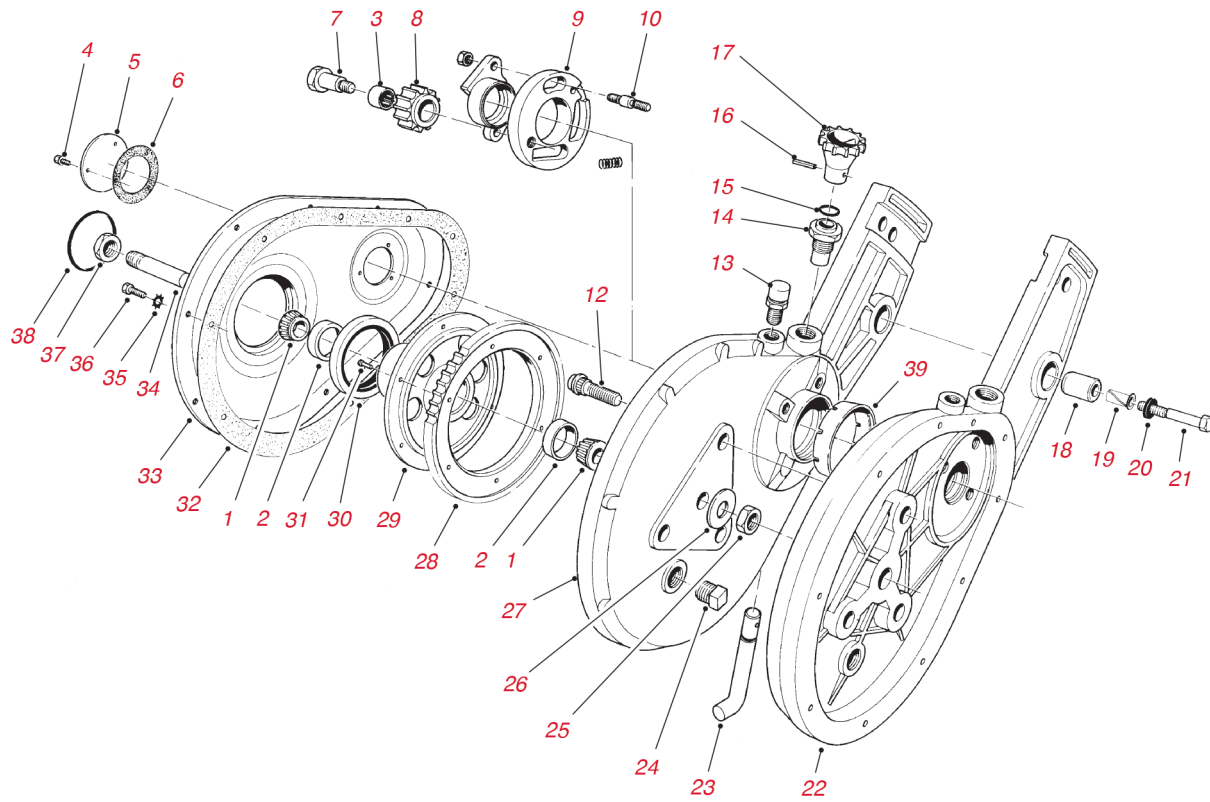


Piezas para molinetes y barras de asiento

Nº ref.	Nº de Pieza	Descripción	Cant.
1	254-94	CONO DE COJINETE	2
2	254-72	TAZA DE COJINETE	2
3	47-6680	CONTRACUCHILLA – CORTE BAJO	1
3	49-7660	CONTRACUCHILLA	1
4	57-4910	PIDA EL NÚMERO 119-4151	11
	119-4151	TORNILLO DE CONTRACUCHILLA	11
	11-5119	PIDA EL NÚMERO 130-0081	1
5	130-0081	MOLINETE – 11 CUCHILLAS	
5	130-0075	MOLINETE – 5 CUCHILLAS	6
5	11-6879	PIDA EL NÚMERO 130-0071	6
5	130-0071	MOLINETE – 7 CUCHILLAS	6
6	13-3629**	Kit MVP de reacondicionamiento de unidades de corte	CANTIDAD NECESARIA
7	47-4250	COLLARÍN DESGASTE	2
8	47-4260	DEFLECTOR HIERBA	2
9	302-5	ENGRASADOR	2
10	47-4410	DISPOSITIVO DE SUJECIÓN – BRAZO DE TIRO	1
11	322-1	TORNILLO	2
12	3290-244	ARANDELA DE FRENO	2
13	47-4420	ESPACIADOR – MANGUITO	2
14	47-4300-01	MANILLAR	1
15	47-4400	BRAZO – MUELLE	1
16	253-84	RETÉN	2
17	257-5	ARANDELA	4
18	257-6	COJINETE DE EMPUJE	2
19	57-5190	TORNILLO DE FIJACIÓN	2
20	3218-18	CONTRATUERCA	2
21	47-4080-01	BARRA DE ASIENTO	1
22	3296-19	TUERCA HEXAGONAL	1
23	32148-5	INSERTO ROSCADO	4
24	47-4440	ARANDELA	2
25	3296-57	CONTRATUERCA	1
26	47-4490	PIÑÓN MOLINETE IZQ	1
27	5-4373	MUELLE	1
28	3296-62	CONTRATUERCA	1
29	47-4530	DISPOSITIVO DE SUJECIÓN	2
30	37-3490-01	SOPORTE – BARRA DE TRACCIÓN	2
31	323-6	TORNILLO DE CABEZA HEXAGONAL	4
32	3253-21	ARANDELA DE FRENO	4
33	68-7530	CASQUILLO DE GOMA	2
34	11-5069	CONJUNTO DE TUBO (INCL N° 33 Y 35)	1
35	47-4510	EJE DE AJUSTE	1
36	3257-3	LEYENDA	1
37	5-1463	PIÑÓN	1
38	3-8386	TUERCA	1
39	323-9	TORNILLO	2
40	3296-39	CONTRATUERCA	4
41	3296-8	CONTRATUERCA	8
42	51-0830	DEFLECTOR – AJUSTABLE	2
43	3256-22	ARANDELA PLANA	16
44	3290-133	TORNILLO – MECANIZADO	8
45	323-10	TORNILLO	2
46	51-0840	TUBO – PIVOTE	2
*	302-40	ENGRASADOR (KIT ADAPTADOR JACOBSON)	7

CORTACÉSPEDES MÚLTIPLES

REELMASTER®

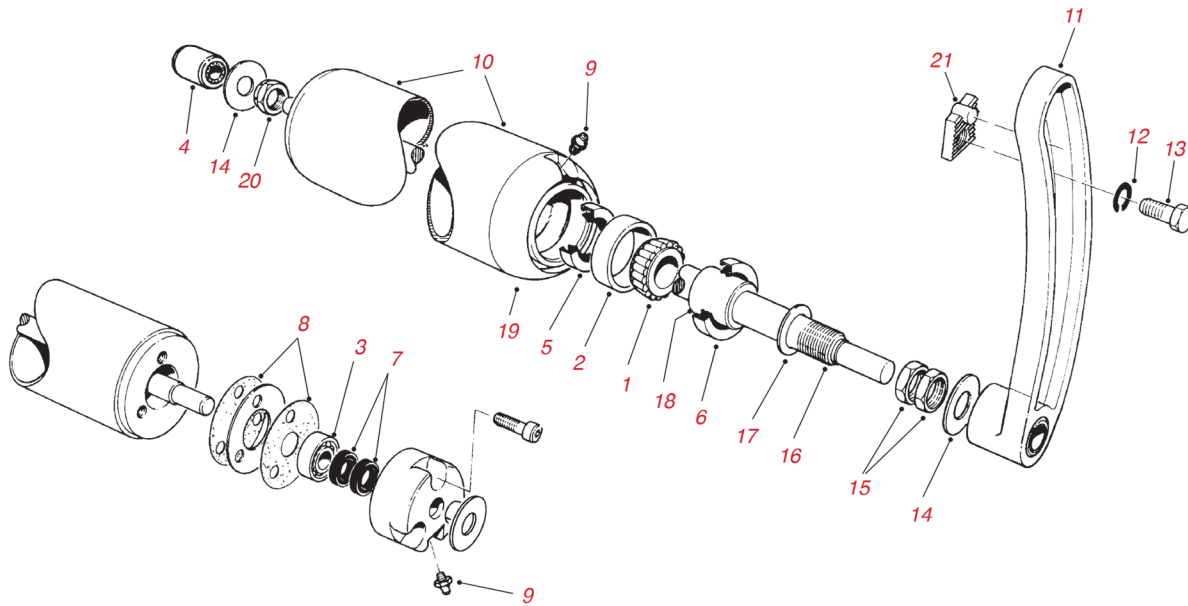


Piezas para cajas de engranajes

N° ref.	N° de Pieza	Descripción	Cant.
1	254-78	CONO DE COJINETE	4
2	254-79	TAZA DE COJINETE	4
3	252-6	COJINETE	2
*	13-3629**	Kit MVP de reacondicionamiento de unidades de corte	CANTIDAD NECESARIA
4	11-8960	CIERRE	6
5	5-1460	TAPA DEL PIÑÓN	2
6	106-5408	JUNTA	1
7	3-9117	EJE	1
7	3-9116	EJE	1
8	12-1190	PIÑÓN LOCO	2
9	3-4170	TRINQUETE ENGRANAJE DCHA. (ILUSTRADO)	1
9	3-4160	TRINQUETE ENGRANAJE IZQ. (ILUSTRADO)	1
10	3-7445	ESPÁRRAGO	6
12	17-2520	ESPÁRRAGO – ARRASTRE	6
13	302-14	VÁLVULA DE ALIVIO	2
14	3-3892	COJINETE DEL DEDO SELECTOR	2
15	237-21	JUNTA TÓRICA	2
16	3283-1	PASADOR DE BLOQUEO	2
17	5-1464-03	MANILLAR	2
18	68-7530	CASQUILLO DE GOMA	2
19	47-4430	CASQUILLO	2
20	47-5640	ESPACIADOR GOMA	2
21	47-4460	PERNO EXCÉNTRICO	1
21	47-4450	PERNO DE CUELLO LARGO	1
22	11-9419	PIDA EL NÚMERO 11-5049	1
22	11-5049	TAPA – CAJA DE ENGRANAJES IZQ. (INCL N° 10, 12, 13, 18 Y 23)	1
23	3-3904	DEDO SELECTOR DCHO	1
23	3-3891	DEDO SELECTOR IZQ	1
24	281-3	TAPÓN DE ACEITE	2
25	3219-10	TUERCA	2
26	3256-15	ARANDELA	2
27	11-9409	PIDA EL NÚMERO 11-5059	1
27	11-5059	TAPA – CAJA DE ENGRANAJES DCHA. (INCL N° 10, 12, 13, 18 Y 23)	1
28	5-1457	ENGRANAJE	2
29	95-1828	BUJE ENGRANAJE	2
30	253-101	PIDA EL NÚMERO 84-8200	2
30	84-8200	RETÉN	2
31	3262-3	REMACHE	12
32	3-5002	PIDA EL NÚMERO 106-5409	1
32	106-5409	JUNTA	1
33	47-4060-01	TAPA	2
34	49-4100	MANGUETA	2
35	3254-17	ARANDELA DE FRENO	20
36	49-2040	TORNILLO	20
37	3296-15	CONTRATUERCA	2
38	237-38	JUNTA TÓRICA	2
39	68-9970	JUNTA – PROTECTOR	2

CORTACÉSPEDES MÚLTIPLES

PIEZAS PARA RODILLOS

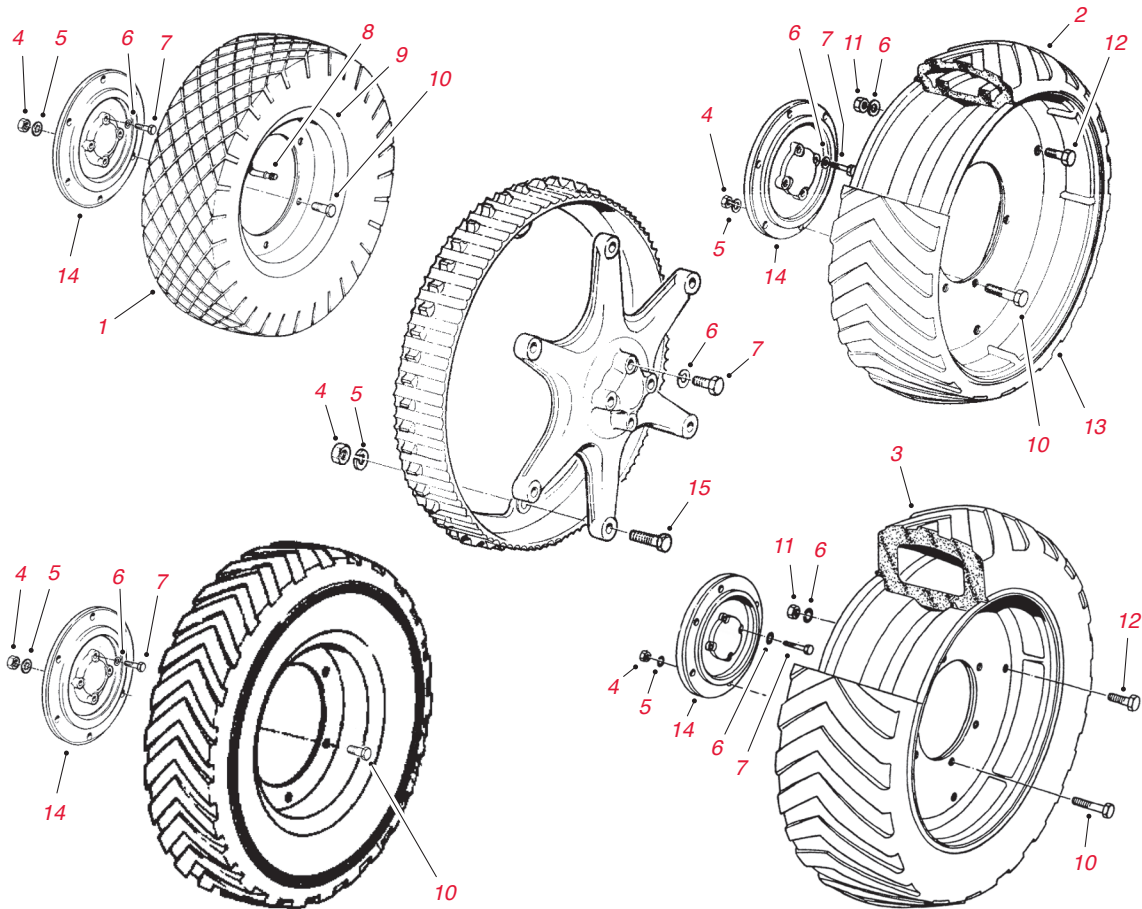


Piezas para rodillos

N° ref.	N° de Pieza	Descripción	Cant.
1	254-78	CONO DE COJINETE	2
2	254-79	TAZA DE COJINETE	2
3	251-190	PIDA EL NÚMERO 251-293	2
3	251-293	COJINETE	2
4	3-4010	CASQUILLO	2
5	253-122	JUNTA	2
6	253-117	JUNTA	2
7	253-70	JUNTA	4
8	3-0312	JUNTA	4
9	302-5	ENGRASADOR	2
10	5-3939	PIDA EL NÚMERO 8-3990	1
10	8-3990	CONJUNTO DE RODILLO	1
11	11-5079	SOPORTE RODILLO IZQ. (REELMASTER ILUSTRADO) (INCL N° 4)	1
11	11-5089	SOPORTE RODILLO DCHO. (REELMASTER) (INCL N° 4)	1
12	3253-7	ARANDELA DE FRENO	2
13	325-7	TORNILLO DE CABEZA HEXAGONAL	2
14	5-4527	ARANDELA - EMPUJE	2
15	3220-7	CONTRATUERCA	4
16	8-3980	EJE DE RODILLO	1
17	47-7510	ARANDELA DE NYLON (REELMASTER)	2
18	5-4523	MANGUITO	2
19	4-5189-01	TAPA EXTREMO RODILLO	2
20	3296-15	CONTRATUERCA	1
21	47-4390	TUERCA RODILLO - IZQ	1
*	47-4380	TUERCA RODILLO - DCHA	1

CORTACÉSPEDES MÚLTIPLES

PIEZAS PARA RUEDAS



Piezas para ruedas

Nº ref.	Nº de Pieza	Descripción	Cant.
1	231-84	PIDA EL NÚMERO 231-3	2
1	231-92	PIDA EL NÚMERO 231-3	2
1	231-3	NEUMÁTICO (16 X 4,8 - 8) 2 LONAS, CON TACOS	2
2	12-9390	NEUMÁTICO (16 X 4 - 12) SEMI-SÓLIDO	2
3	51-2550	NEUMÁTICO (18 X 4 - 12) SEMI-SÓLIDO	2
4	3219-3	TUERCA	12
5	3254-6	ARANDELA DE FRENO	12
6	3253-4	ARANDELA DE FRENO	12
7	5-1470	TORNILLO DE CABEZA HEXAGONAL	8
8	232-3	TUBO	2
9	5-3256	DISCO	2
9	5-3257	DISCO	2
10	3211-4	TORNILLO DE CABEZA HEXAGONAL	12
11	3217-6	TUERCA	8
12	322-2	TORNILLO DE CABEZA HEXAGONAL	8
13	12-9460	DISCO DE LA RUEDA	4
14	5-1468-01	CUBO DE LA RUEDA	2
15	3211-6	TORNILLO	12



GROUNDMASTER



196 Groundsmaster® Serie 200
204 Groundsmaster Serie 300
212 Groundsmaster 455D
216 Groundsmaster 580D
220 Groundsmaster 3000/3000D

222 Groundsmaster 3280D/3320
228 Groundsmaster 3500D/3505D
228 Groundsmaster 4000D/4100D
228 Groundsmaster 4500D/4700D
240 Groundsmaster 4300D

242 Groundsmaster 5900D/5910D
244 Groundsmaster 7200/7210
248 Groundsmaster Serie 360

GROUNDMASTER

GROUNDMASTER® SERIE 200

Piezas para unidades de tracción

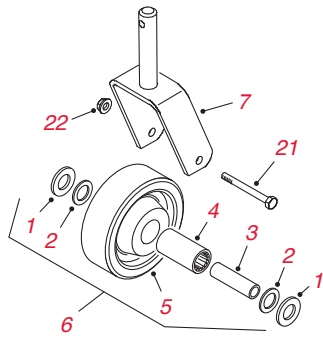
N° de Pieza	Descripción	Cant.
CORREAS		
27-4630	PIDA EL NÚMERO 41-9150	1
41-9150	CORREA EN V – TRANSMISIÓN TOMA DE FUERZA (GM 52)	2
63-6240	CORREA EN V – TRANSMISIÓN TOMA DE FUERZA (GM 224/223D/225D/228D)	1
67-4410	CORREA EN V – ALTERNADOR/BOMBA DE AGUA (GM 224/223D 1992-97)	1
99-9156	CORREA EN V – ALTERNADOR/BOMBA DE AGUA (GM 225 1999-2004)	1
104-3494	CORREA EN V – ALTERNADOR/TRANSMISIÓN BOMBA DE AGUA (GM 228D)	1
44-8990	CORREA EN V MÚLTIPLE – TRANSMISIÓN TOMA DE FUERZA (GM 62/217D/220)	1
FILTROS		
30030**	Kit MVP Filtros 400 horas (GM 223D)	CANTIDAD NECESARIA
30002**	Kit MVP Filtros 400 horas (GM 225)	CANTIDAD NECESARIA
30001**	Kit MVP Filtros 400 horas (GM 228D)	CANTIDAD NECESARIA
57-8530	PIDA EL NÚMERO 108-3817	1
108-3817	FILTRO – ACEITE DE MOTOR (GM 220)	1
42-9030	FILTRO – ACEITE DE MOTOR (GM 217D)	1
67-4330	PIDA EL NÚMERO 108-3841	1
99-8384	PIDA EL NÚMERO 108-3841	1
104-5167	PIDA EL NÚMERO 108-3841	1
108-3841	FILTRO – ACEITE DE MOTOR (GM 217D/220D/223D/224/228D)	1
99-9016	PIDA EL NÚMERO 108-3842	1
99-9017	PIDA EL NÚMERO 108-3842	1
108-3842	FILTRO – ACEITE DE MOTOR (GM 225)	1
42-9030	FILTRO – ACEITE DE MOTOR (GM 217D)	1
27-7110	PIDA EL NÚMERO 108-3833	1
108-3833	ELEMENTO FILTRO DE AIRE	1
98-9763	PIDA EL NÚMERO 108-3810	1
108-3810	ELEMENTO – LIMPIADOR DE AIRE (228D 2005 Y POSTERIORES)	1
71-5960	FILTRO – COMBUSTIBLE (GM 220)	1
18-1520	PIDA EL NÚMERO 108-3831	1
99-9403	PIDA EL NÚMERO 108-3831	1
108-3831	FILTRO – COMBUSTIBLE (GM 224)	1
99-9193	PIDA EL NÚMERO 108-3854	1
95-2926	PIDA EL NÚMERO 108-3854	1
108-3854	FILTRO – COMBUSTIBLE (GM 225)	1
98-7612	FILTRO – COMBUSTIBLE, PLÁSTICO (GM 228D)	1
108-3828	FILTRO – COMBUSTIBLE, METÁLICO (GM 228D)	1
43-2550	FILTRO – BOMBA DE COMBUSTIBLE (GM 217D/220D/223D/224)	1
43-1820	FILTRO – COMBUSTIBLE (GM 217D)	1
63-8300	ELEMENTO – SEPARADOR DE COMBUSTIBLE (GM 220D/223D)	1
98-9764	ELEMENTO – SEPARADOR (GM 228D)	1
112-9140	KIT DE FILTRO DE COMBUSTIBLE BIODIÉSEL (GM 228D)	1
112-8400	KIT DE BOMBA DE COMBUSTIBLE BIODIÉSEL	1
110-9015	ELEMENTO – SEPARADOR (KIT BIODIÉSEL GM 228D)	1
112-7836	FILTRO DE COMBUSTIBLE EN LÍNEA (KIT BIODIÉSEL GM 228D)	1
23-2300	FILTRO – TRANSMISIÓN HIDROSTÁTICA	1
57-8580	ELEMENTO – RESPIRADERO (GM220)	1
98-9493	ELEMENTO – RESPIRADERO (GM 228D)	1

Piezas para unidades de tracción – continuación

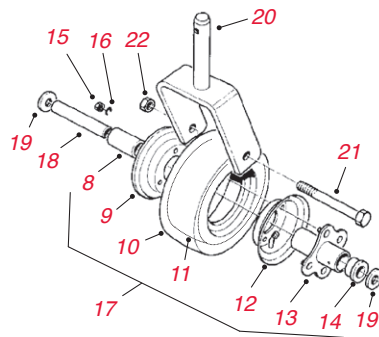
	N° de Pieza	Descripción	Cant.
NEUMÁTICOS			
	231-87	PIDA EL NÚMERO 231-103	2
	231-103	NEUMÁTICO – DELANTERO (20 X 8 -10) 4 LONAS (220)	2
	231-41	PIDA EL NÚMERO 231-101	2
	231-101	NEUMÁTICO – DELANTERO (23 X 8,5 - 12) 4 LONAS (220D/223D/224/225)	2
	231-95	NEUMÁTICO – DELANTERO (23 X 10,5 - 12) 4 LONAS ANCHO (220D/223D/224/225)	2
	69-9880	NEUMÁTICO – DELANTERO (23 X 10,5 - 12) 6 LONAS ANCHO (223D/224/225)	2
	95-3348	NEUMÁTICO – DELANTERO (23 X 8,5 - 12) 4 LONAS (224/225/228D)	2
	231-138	NEUMÁTICO – DELANTERO (23 X 8,5 - 12) 6 LONAS (228D)	2
	231-43	PIDA EL NÚMERO 231-105	2
	231-83	PIDA EL NÚMERO 231-105	2
	231-105	NEUMÁTICO – TRASERO (16 X 6,5 - 8) 4 LONAS ESTRIADO (TODOS MENOS 220)	2
	231-114	PIDA EL NÚMERO 231-122	2
	231-122	NEUMÁTICO – TRASERO (18 X 6,5 - 8) 4 LONAS 4WD (223/228D/D)	2
COJINETES			
	Consulte la Guía de referencia rápida para ver información detallada sobre cojinetes de repuesto para este modelo. Páginas 34-43		
	254-94	CONO DE COJINETE – 2WD, RUEDA TRASERA	2
	254-72	TAZA DE COJINETE – 2WD, RUEDA TRASERA	2
	21-8180	COJINETE	2
	28-3650	PIDA EL NÚMERO 251-8	1
	251-8	COJINETE – HIDROSTATO (GM 220/223D/224/225/228D)	1
	251-259	COJINETE – BOLAS (BRAZO PUNTO MUERTO)	1
MOTOR DE ARRANQUE Y ALTERNADORES			
	112-7023	MOTOR DE ARRANQUE (GM 220)	1
	112-1350	MOTOR DE ARRANQUE (GM 223D/224)	1
	98-9705	MOTOR DE ARRANQUE (GM 228D)	1
	825095	MOTOR DE ARRANQUE (GM 225 1996-1998) (REFERENCIA B&S SOLAMENTE)	1
	99-9207	PIDA EL NÚMERO 110-2598	1
	110-2598	MOTOR DE ARRANQUE (GM225 1999 Y POSTERIORES)	1
	67-4630	ALTERNADOR (GM 223D 1992-1997/224)	1
	100-9394	ALTERNADOR (GM 223D 1998 Y POSTERIORES)	1
	131-6557	ALTERNADOR (GM228D)	1
	825084	ALTERNADOR (GM 225 1996 – 1998) (REFERENCIA B&S SOLAMENTE)	1
	99-9209	ALTERNADOR (GM 225 1999 Y POSTERIORES)	1
	29-6162	MICROINTERRUPTOR (GM 220/223D/224)	1
ASIENTO			
	104-4620	ASIENTO – ESTÁNDAR	1
	131-6691	FUNDA DE ASIENTO, GRANDE	1
	137-1312	FUNDA DE ASIENTO DE MALLA, GRANDE	1

GROUNDMASTER

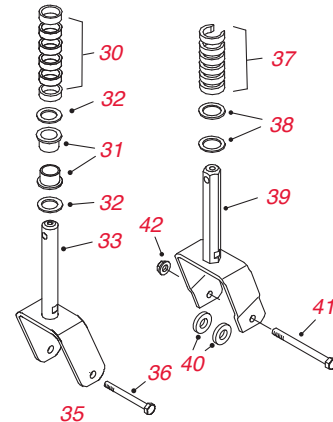
GROUNDMASTER® SERIE 200



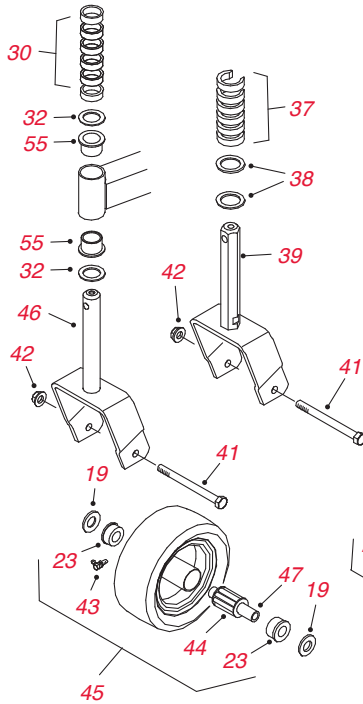
52" SD 1980-88
52" RD 1981-88
62" SD 1982-88
72" SD 1986-88



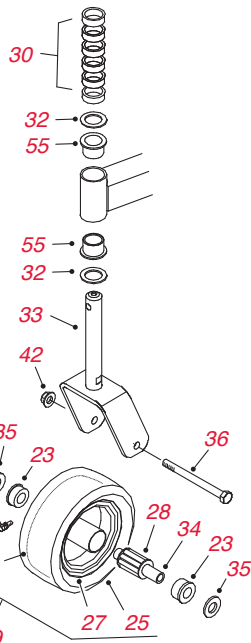
52" SD 1989 & UP
52" RD 1989-02
62" SD 1989-98
72" SD 1989-97



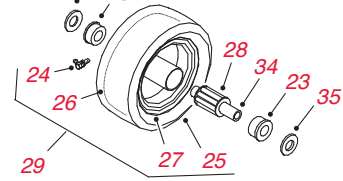
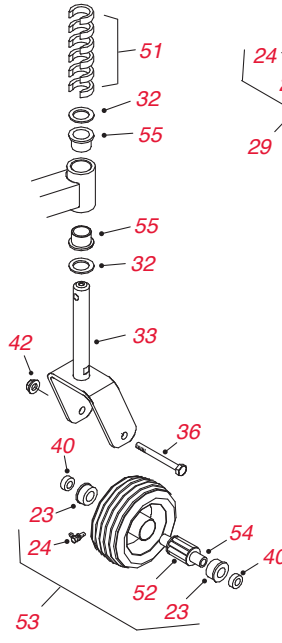
62" SD 1999 & UP



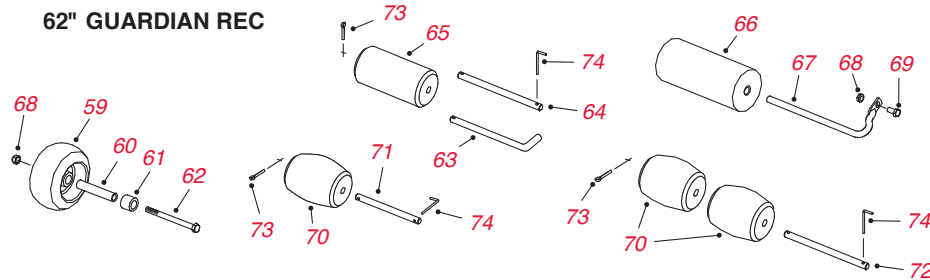
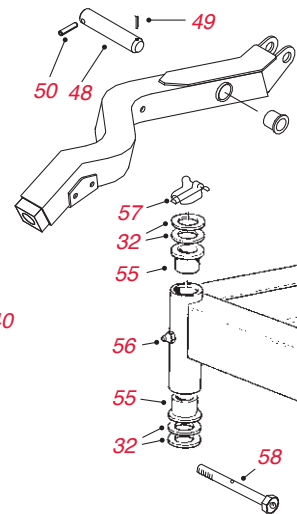
62" GUARDIAN REC



72" SD 1998-04



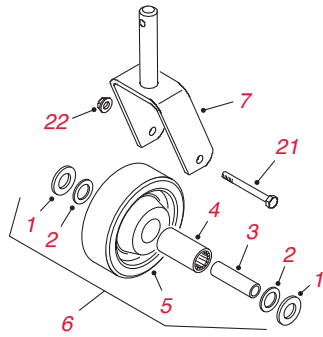
62" SD 1999 & UP



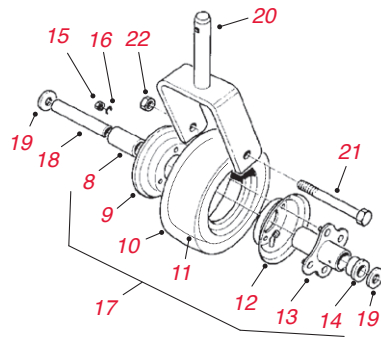
Piezas para ruedas giratorias y rodillos de unidades de corte

N° ref.	N° de Pieza	Descripción	Cant.
1	27-1170	ARANDELA	4
2	27-1180	DISPOSITIVO DE SUJECIÓN	4
3	27-1200	CASQUILLO INTERMEDIO	2
4	27-1210	COJINETE	2
5	27-1190	RUEDA DE RESINA FENÓLICA	2
6	27-1050	CONJUNTO RUEDA (INCL N° 1-5)	2
7	40-0370-01	HORQUILLA RUEDA GIRATORIA	2
8	62-5570	COJINETE – RODILLOS	1
9	68-8930	MITAD RUEDA – MACHO	2
10	68-8960	NEUMÁTICO	1
11	68-8950	CÁMARA	2
12	68-8920	MITAD RUEDA – HEMBRA	2
13	68-8940	CUBO – CENTRO	2
14	62-5580	CASQUILLO – C/BRIDA	2
15	3219-2	TUERCA HEXAGONAL	8
16	3253-4	ARANDELA DE FRENO	8
17	13-3869	PIDA EL NÚMERO 68-8970	2
17	68-8970**	Kit MVP Rueda giratoria (Incl N° 8-16)	2
*	95-3077**	Kit MVP Rueda giratoria (2 ruedas giratorias 68-8970)	CANTIDAD NECESARIA
18	68-8980	LLAVE	1
19	3256-6	ARANDELA PLANA	2
20	68-8900-01	HORQUILLA RUEDA GIRATORIA	2
21	328-9	TORNILLO DE CABEZA HEXAGONAL	2
22	32153-6	CONTRATUERCA	2
23	62-5580	COJINETE – EXTERIOR	2
24	302-11	PUNTO DE ENGRASE	1
25	93-9939	NEUMÁTICO	1
26	100-5832	CÁMARA	1
27	100-2348	CONJUNTO DE LLANTA	1
28	62-5570	COJINETE – RODILLOS	1
29	99-1268	CONJUNTO RUEDA (INCL N° 23-28)	4
30	63-0070	ESPACIADOR – ½"	CANTIDAD NECESARIA
31	94-1291	CASQUILLO – C/BRIDA	4
32	3-6781	ARANDELA – EMPUJE	4
33	98-7921-01	HORQUILLA RUEDA GIRATORIA	4
34	68-8980	LLAVE – RUEDA	2
35	70-8040	ARANDELA – EMPUJE	4
36	325-19	TORNILLO DE CABEZA HEXAGONAL	2
37	92-8866	ESPACIADOR	12
38	92-1765	ARANDELA – EMPUJE	4
39	92-5578-01	HORQUILLA RUEDA GIRATORIA	2
40	99-1291	ESPACIADOR – RUEDA	4
41	325-22	TORNILLO – CABEZA HEXAGONAL	4
42	32128-23	TUERCA – HEX C/ARANDELA Prensada	4
43	302-40	PUNTO DE ENGRASE	1
44	83-4740	COJINETE	1
45	85-5760**	Kit MVP Ruedas giratorias 8" (Incl N° 23, 43 y 44)	4
*	95-3076**	Kit MVP Ruedas giratorias 8" (4 ruedas giratorias 85-5760)	CANTIDAD NECESARIA
46	98-7068-01	HORQUILLA RUEDA GIRATORIA	2
47	62-4340	LLAVE	4
48	98-2330	CONJUNTO PASADOR DE GIRO (158 cm DL 1999 Y SUPERIORES/158 cm REC/183 cm DL 1998-04)	2
49	3272-19	PASADOR	2
50	32121-67	PASADOR CILÍNDRICO	2

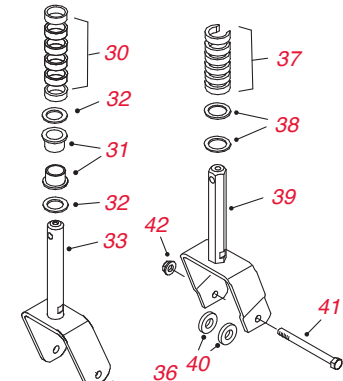
GROUNDMASTER
GROUNDMASTER® SERIE 200



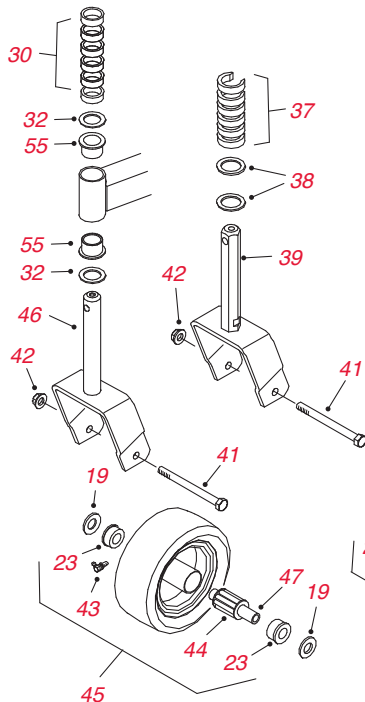
52" SD 1980-88
52" RD 1981-88
62" SD 1982-88
72" SD 1986-88



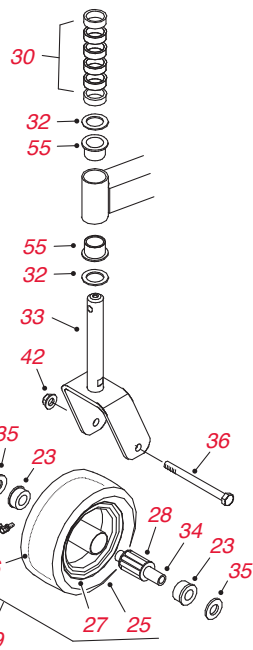
52" SD 1989 & UP
52" RD 1989-02
62" SD 1989-98
72" SD 1989-97



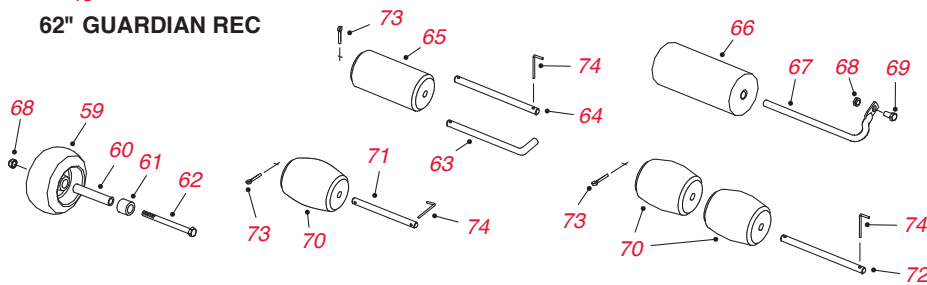
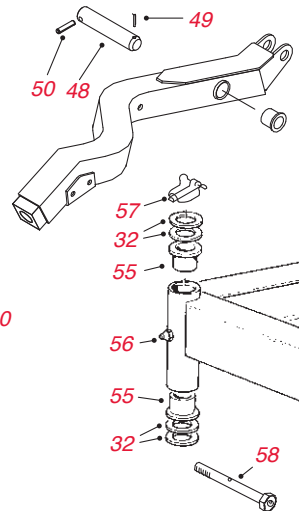
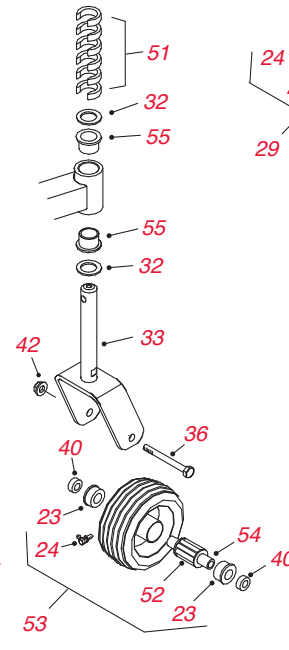
62" SD 1999 & UP



62" GUARDIAN REC



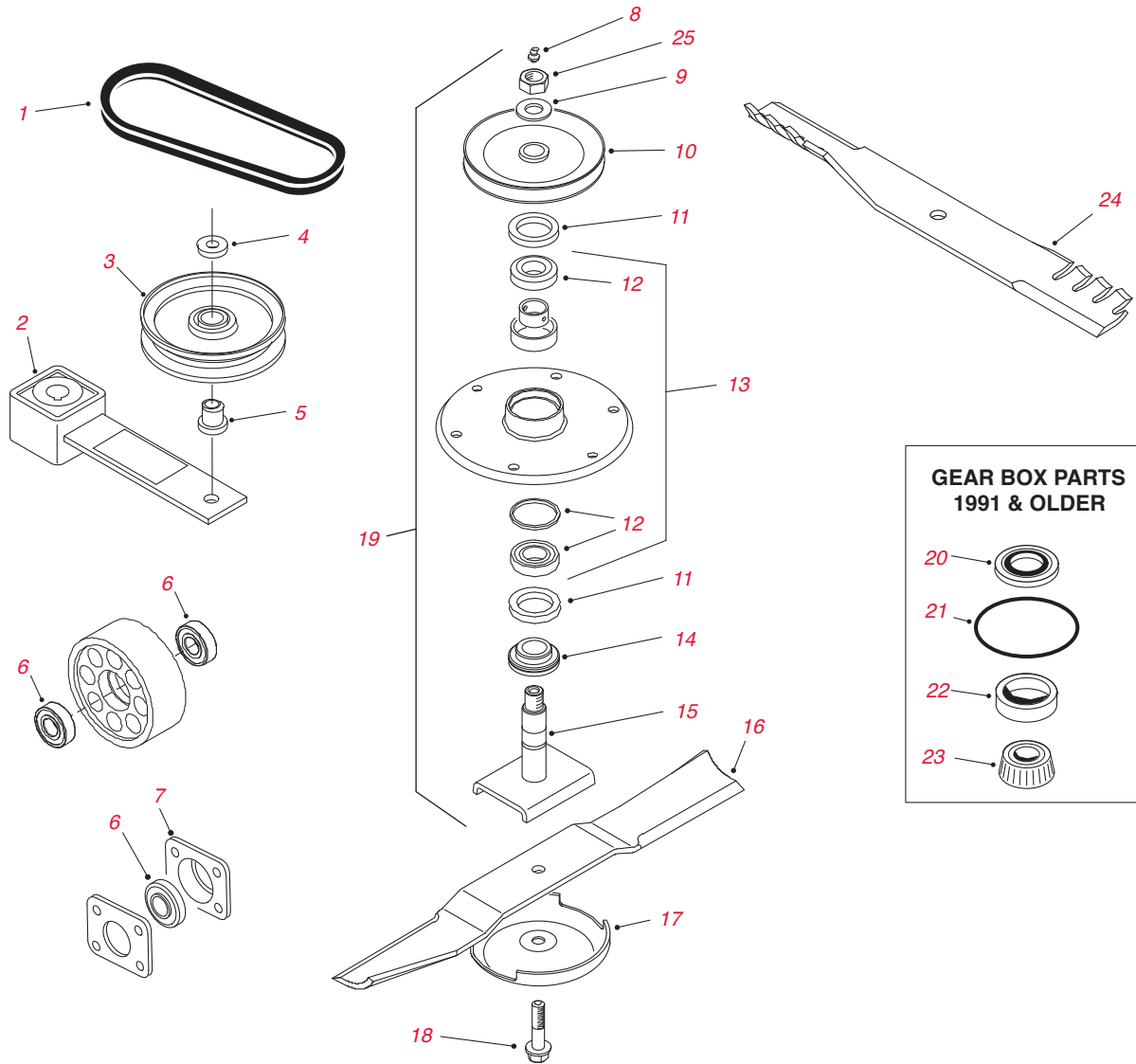
72" SD 1998-04



Piezas para ruedas giratorias y rodillos de unidades de corte – continuación

N° ref.	N° de Pieza	Descripción	Cant.
51	99-1283	ESPACIADOR	12
52	63-8580	COJINETE	1
53	63-8400	CONJUNTO RUEDA (INCL N° 23, 24 Y 52)	2
54	63-1770	LLAVE	1
55	28-9290	PIDA EL NÚMERO 94-1291	4
55	94-1291	CASQUILLO – C/BRIDA	4
56	302-5	ENGRASADOR	2
57	3290-384	PASADOR DE SEGURIDAD (1993 Y ANTERIORES)	2
57	283-71	PASADOR DE SEGURIDAD (1994 Y POSTERIORES)	2
59	68-2730	PIDA EL NÚMERO 1-603299	1
59	1-603299	RUEDA NIVELADORA (GM 220 132 cm Y 158 cm DL/183 cm DL 1998-04)	1
60	98-7912	LLAVE	1
61	98-7913	ESPACIADOR	1
62	323-23	TORNILLO – CABEZA HEXAGONAL	1
63	40-0340	EJE – RODILLO TRASERO	1
64	40-6400	EJE – RODILLO TRASERO (158 cm REC)	1
65	36-1740	RODILLO – TRASERO (TODOS)	1
66	68-6710	RODILLO – DELANTERO (158 cm DL 1999 Y POSTERIORES/ 183 cm DL 1998-04)	1
67	68-6840	EJE DE RODILLO	1
68	32128-19	TUERCA HEXAGONAL	1
69	3234-1	TORNILLO – CABEZA HEXAGONAL C/ARANDELA Prensada	1
70	29-4820	RODILLO – ESFÉRICO	1
71	57-0680	EJE – RODILLO ESFÉRICO SIMPLE	1
72	40-6400	EJE – RODILLO ESFÉRICO DOBLE	1
73	3272-11	PASADOR	CANTIDAD NECESARIA
74	57-0690	PASADOR	1

GROUNDMASTER
GROUNDMASTER® SERIE 200



**GEAR BOX PARTS
1991 & OLDER**

- 20 →
- 21 →
- 22 →
- 23 →

Unidades de corte: piezas para ejes y transmisiones de eje

N° ref.	N° de Pieza	Descripción	Cant.
1	27-1160	CORREA EN V – TRANSMISIÓN DEL EJE (132 cm DL/DT)	1
1	44-6260	CORREA EN V – TRANSMISIÓN DEL EJE (158 cm DL/DT)	1
1	57-0240	CORREA EN V – TRANSMISIÓN EJE (183 cm DL)	1
1	92-5588	CORREA EN V – TRANSMISIÓN DEL EJE (GUARDIAN REC 158 cm)	1
2	99-1297	CONJUNTO BRAZO TENSOR (1999 Y ANTERIORES)	1
2	100-6178	CONJUNTO BRAZO TENSOR (2000 Y POSTERIORES)	1
3	65-5940	POLEA TENSORA (132 cm DL Y DT/158 cm DL/183 cm DL)	1
4	7-0081	ARANDELA (REQUERIDA CON 65-5940)	1
5	65-5950	CASQUILLO (REQUERIDO CON 65-5940)	1
7	37-6730	CARCASA – COJINETE (VENTILADOR ENSACADOR)	2
8	302-2	ENGRASADORES (TODOS)	1
9	7-4150	ARANDELA (TODOS MENOS REC GUARDIAN 158 cm)	3
10	27-0970-03	POLEA – EJE (132 cm DL Y DT)	3
10	44-6340	POLEA – EJE (158 cm DL)	1
11	253-139	JUNTA – EJE (TODOS)	2
12	27-0960	COJINETE EJE (TODOS)	2
13	46-8530	CONJUNTO COJINETES Y ESPACIADORES EJE (TODOS)	1
14	27-0950	ESPACIADOR – EJE (TODOS MENOS REC GUARDIAN 158 cm)	1
14	92-5606	ESPACIADOR – EJE (GUARDIAN REC 158 cm)	1
15	27-0920	EJE (TODOS MENOS REC GUARDIAN 158 cm)	1
15	92-5604	EJE (GUARDIAN REC 158 cm)	1
16	27-0990-03	CUCHILLA DE SERIE – 46 cm (132 cm DL/DT)	3
*	95-3070**	Kit MVP Cuchilla de serie y correa (132 cm Descarga trasera y lateral)	CANTIDAD NECESARIA
16	44-5480	CUCHILLA VELA ALTA – 46 cm (132 cm DL/DT)	3
16	44-6250-03	CUCHILLA DE SERIE – 55 cm (158 cm DL/DT)	3
*	95-3071**	Kit MVP Cuchilla de serie y correa (158 cm Descarga trasera y lateral)	CANTIDAD NECESARIA
16	77-6710-03	CUCHILLA VELA ALTA – 55 cm (158 cm DL/DT)	3
16	92-5608-03	CUCHILLA DE SERIE – 55 cm (GUARDIAN 158 cm REC)	3
16	57-0250	PIDA EL NÚMERO 94-1861-03	3
16	94-1861-03	CUCHILLA DE SERIE – 24,75" (183 cm DL)	3
*	95-3072**	Kit MVP Cuchilla de serie y correa (Descarga lateral 183 cm)	CANTIDAD NECESARIA
16	104-4569-03	CUCHILLA VELA ALTA – 24,75" (183 cm DL)	3
17	72-9361	TAZA – PROTECTOR DE CÉSPED (TODOS)	1
18	44-2200	PERNO DE LA CUCHILLA – CABEZA HEX	3
18	92-5816	PERNO DE LA CUCHILLA – CAB HEX C/ARANDELA PRENSADA	3
19	95-3078**	Kit MVP Eje carcasa (132 cm Descarga trasera y lateral)	CANTIDAD NECESARIA
19	95-3079**	Kit MVP Eje carcasa (158 cm Descarga trasera y lateral)	CANTIDAD NECESARIA
19	95-3081**	Kit MVP Eje carcasa (Guardian Recycler 158 cm)	CANTIDAD NECESARIA
20	253-137	RETÉN (CAJA DE ENGRANAJES 52/62)	2
21	237-97	JUNTA TÓRICA (CAJA DE ENGRANAJES 52/62)	2
22	254-90	TAZA COJINETE (CAJA DE ENGRANAJES 52/62)	4
23	254-91	CONO DE COJINETE (CAJA DE ENGRANAJES 52/62)	4
24	104-1301	CUCHILLA ATOMIC – 46 cm (132 cm DL/DT)	3
*	108-1477	Pack de mantenimiento – Cuchillas (6 cuchillas 104-1301)	1
24	104-1303	CUCHILLA ATOMIC – 55 cm (158 cm DT)	3
*	106-0631	Pack de mantenimiento – Cuchillas (6 cuchillas 104-1303)	1
24	104-1304	CUCHILLA ATOMIC – 24,75" (183 cm DL)	3
*	108-1478	Pack de mantenimiento – Cuchillas (6 cuchillas 104-1304)	1
25	32146-20	CONTRATUERCA	1
*	108-1370	KIT DE CAJA DE ENGRANAJES DE RECAMBIO	1

GROUNDMASTER

GROUNDMASTER® SERIE 300

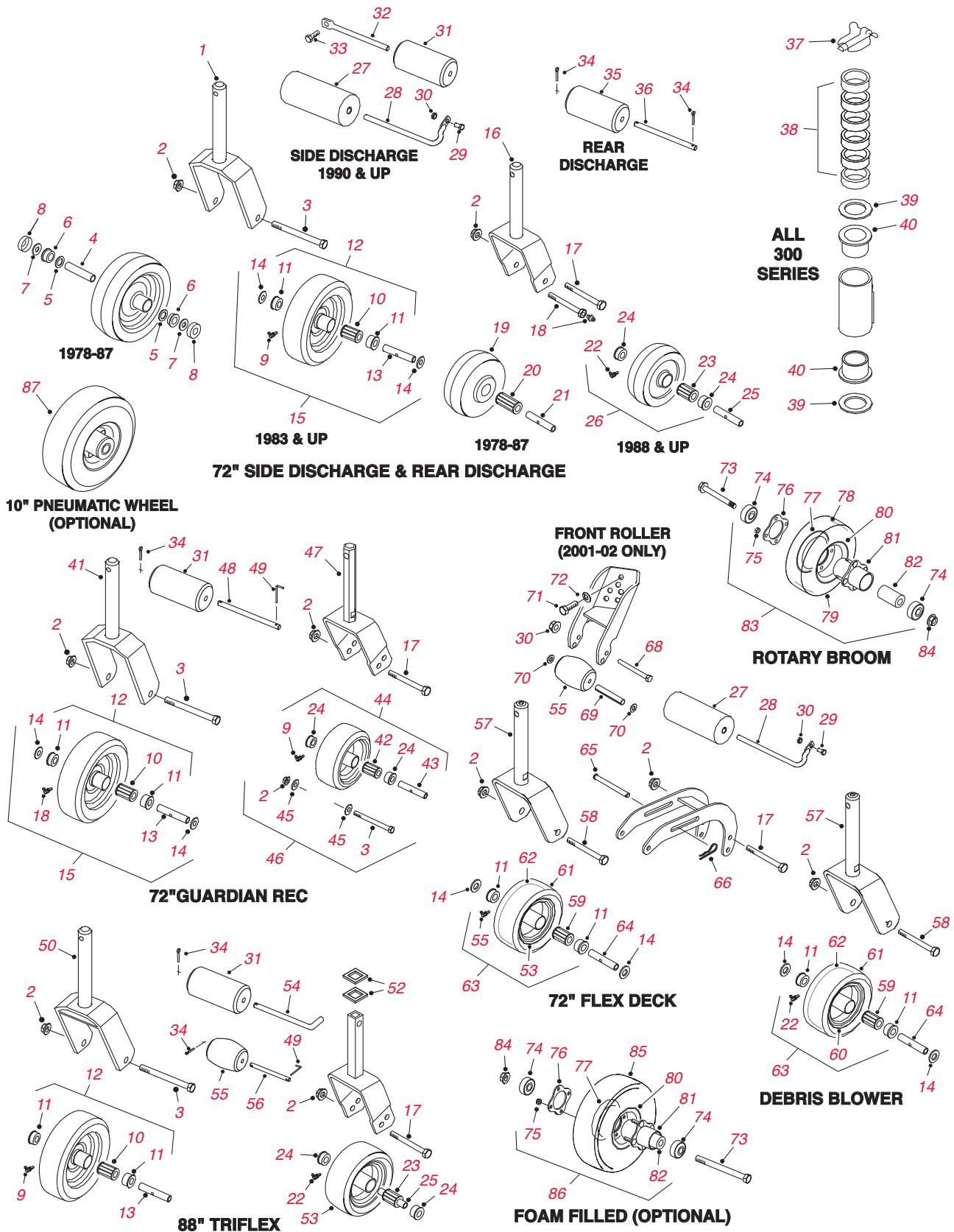
Piezas para unidades de tracción

N° de Pieza	Descripción	Cant.
FILTROS		
30023**	Kit MVP Filtros 400 horas (GM 325D)	CANTIDAD NECESARIA
30022**	Kit MVP Filtros 400 horas (GM 328D – 2001-07)	CANTIDAD NECESARIA
30059**	Kit MVP Filtros de 400 horas (GM 328D – 2008 y posteriores)	CANTIDAD NECESARIA
30021**	Kit MVP Filtros 400 horas (GM 345)	CANTIDAD NECESARIA
42-9030	FILTRO – ACEITE DE MOTOR (GM 322D/325D 2WD)	1
42-9030	FILTRO – ACEITE DE MOTOR (GM 325D 4WD 1991-94)	1
67-4330	PIDA EL NÚMERO 108-3841	1
99-8384	PIDA EL NÚMERO 108-3841	1
104-5167	PIDA EL NÚMERO 108-3841	1
108-3841	FILTRO – ACEITE DE MOTOR (GM 325D 4WD 1994 Y POSTERIORES/328D)	1
95-3304	PIDA EL NÚMERO 108-3817	1
108-3817	FILTRO – ACEITE DE MOTOR (GM 345)	1
27-7110	PIDA EL NÚMERO 108-3833	1
108-3833	ELEMENTO FILTRO DE AIRE	1
98-9763	PIDA EL NÚMERO 108-3810	1
108-3810	ELEMENTO – LIMPIADOR DE AIRE (328D 2005 Y POSTERIORES)	1
18-1520	PIDA EL NÚMERO 108-3831	1
99-9403	PIDA EL NÚMERO 108-3831	1
108-3831	FILTRO – COMBUSTIBLE (GM 327/345)	1
98-7612	FILTRO – COMBUSTIBLE, PLÁSTICO (GM 328D)	1
108-3828	FILTRO – COMBUSTIBLE, METÁLICO (GM 328D)	1
43-2550	FILTRO – BOMBA DE COMBUSTIBLE (GM 322D/325D)	1
43-1820	FILTRO – COMBUSTIBLE (GM 322D)	1
63-8300	FILTRO – AGUA/COMBUSTIBLE (GM 322D/325D)	1
98-9764	ELEMENTO – SEPARADOR DE COMBUSTIBLE (GM 328D 2001-07)	1
110-9049	ELEMENTO – SEPARADOR DE COMBUSTIBLE (GM 328D 2008 Y POSTERIORES)	1
112-9140	KIT DE FILTRO DE COMBUSTIBLE BIODIÉSEL (GM 328D)	1
112-8400	KIT DE BOMBA DE COMBUSTIBLE BIODIÉSEL (GM 328D)	1
112-7836	FILTRO DE COMBUSTIBLE EN LÍNEA (KIT BIODIÉSEL GM 328D)	1
110-9015	ELEMENTO – SEPARADOR (KIT BIODIÉSEL GM 328D)	1
23-2300	FILTRO – TRANSMISIÓN HIDROSTÁTICA (GM 322D 1981-88/327)	1
67-8110	FILTRO – TRANSMISIÓN HIDROSTÁTICA (GM 322D/325D/345 1989-93)	1
23-9740	FILTRO – TRANSMISIÓN HIDROSTÁTICA (GM 325D/328D/345 1994 Y POSTERIORES)	1
98-9493	ELEMENTO – RESPIRADERO (GM 328D)	1
CORREAS		
98-9676	CORREA EN V – TRANSMISIÓN ALTERNADOR (GM 328D)	1
42-9100	CORREA EN V – TRANSMISIÓN ALTERNADOR (GM 322D/325D)	1
43-5910	CORREA – VENTILADOR (GM 322D/325D)	1
105-3693	CORREA – VENTILADOR (GM 328D)	1
67-8510	CORREA EN V – VENTILADOR (GM 345)	1
92-9785	CORREA EN V – TRANSMISIÓN ALTERNADOR (GM345 1994-2004)	1
53-9660	PIDA EL NÚMERO 106-4383	1
106-4383	CORREA POLY-V – TRANSMISIÓN TDF	1

Piezas para unidades de tracción – continuación

N° de Pieza	Descripción	Cant.
NEUMÁTICOS		
231-41	N° pieza 231-101 (322D/325D/327/345)	2
231-101	NEUMÁTICO – DELANTERO (23 X 8,5 - 12) 4 LONAS (322D/325D/327/345)	2
231-138	NEUMÁTICO – DELANTERO (23 X 8,5 - 12) 6 LONAS (322D/325D)	2
231-95	NEUMÁTICO – DELANTERO (23 X 10,5 - 12) 4 LONAS ANCHO (TODOS)	2
69-9880	NEUMÁTICO – DELANTERO (23 X 10,5 - 12) 6 LONAS ANCHO (TODOS)	2
95-3348	NEUMÁTICO – DELANTERO (23 X 8,5 - 12) 4 LONAS (345)	2
231-43	PIDA EL NÚMERO 231-105 (TODOS)	2
231-83	PIDA EL NÚMERO 231-105 (TODOS)	2
231-105	NEUMÁTICO – TRASERO (16 X 6,5 - 8) 4 LONAS ESTRIADO (TODOS)	2
231-114	PIDA EL NÚMERO 231-122 (322D/325D/327/345)	2
231-122	NEUMÁTICO – TRASERO (18 X 6,5 - 8) 4 LONAS 4WD (322D/325D/328D)	2
COJINETES		
Consulte la Guía de referencia rápida para ver información detallada sobre cojinetes de repuesto para este modelo. Páginas 34-43.		
254-94	CONO DE COJINETE – 2WD, RUEDA TRASERA	2
254-72	TAZA DE COJINETE – 2WD, RUEDA TRASERA	2
251-8	COJINETE – HIDROSTATO	1
21-8180	COJINETE	2
251-259	COJINETE – BOLAS (BRAZO PUNTO MUERTO)	1
251-252	COJINETE – BOLAS (ÁRBOL DE LA TOMA DE FUERZA)	2
MOTOR DE ARRANQUE Y ALTERNADORES		
112-1351	MOTOR DE ARRANQUE (GM 322D/325D)	1
98-9705	MOTOR DE ARRANQUE (GM 328D)	1
112-1359	ALTERNADOR (GM 322D/325D)	1
131-6557	ALTERNADOR (GM328D)	1
ASIENTO		
104-4620	ASIENTO – ESTÁNDAR	1
131-6691	FUNDA DE ASIENTO, GRANDE	1
137-1312	FUNDA DE ASIENTO DE MALLA, GRANDE	1

GROUNDMASTER
GROUNDMASTER® SERIE 300

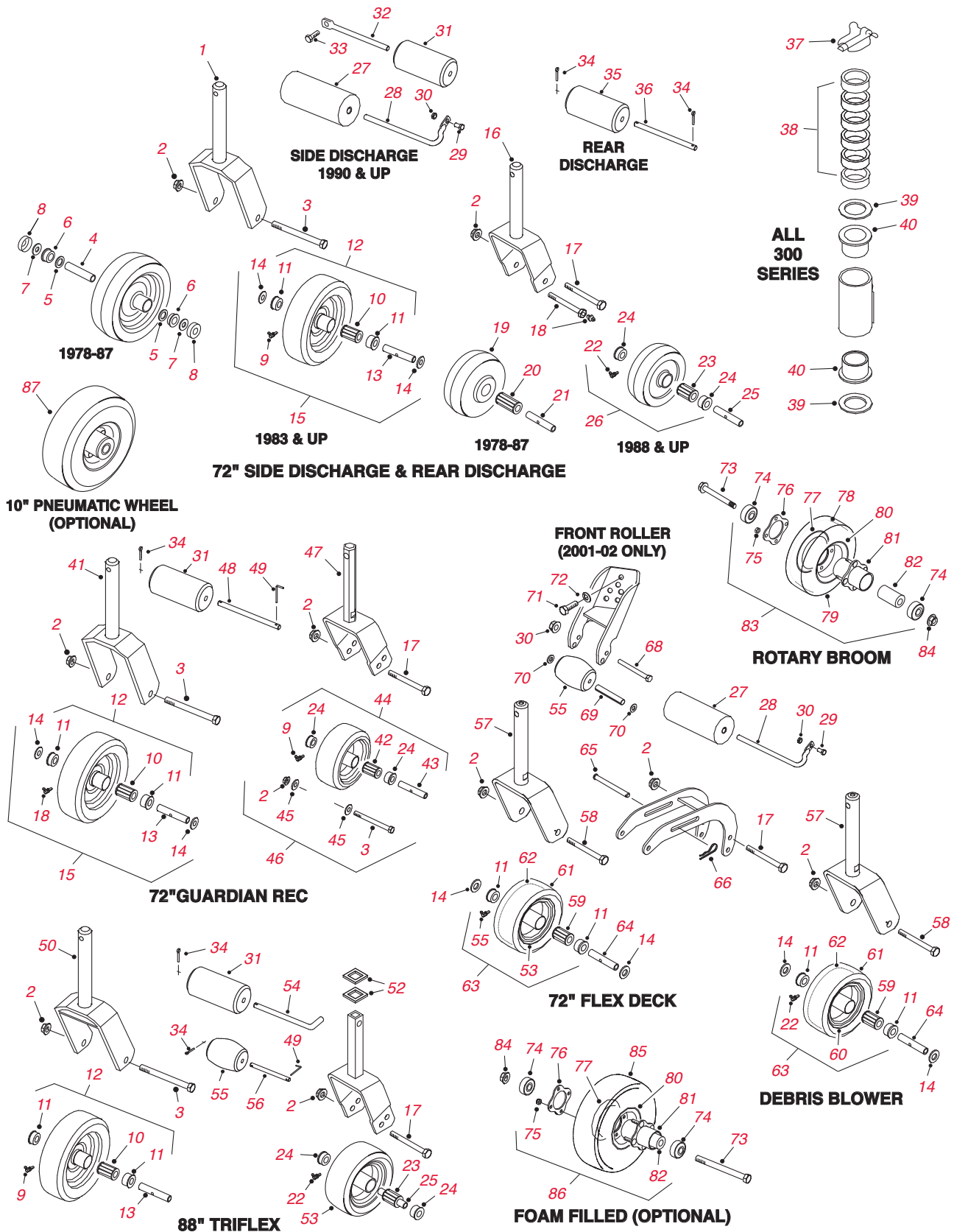


Piezas para ruedas giratorias y rodillos de unidades de corte

N° ref.	N° de Pieza	Descripción	Cant.
1	26-1530-01	HORQUILLA RUEDA GIRATORIA DELANTERA	2
2	32128-23	TUERCA – HEX C/ARANDELA Prensada	1
3	325-22	TORNILLO DE CABEZA HEXAGONAL	1
4	3-6776	LLAVE	2
5	3-6775	ARANDELA	8
6	251-181	COJINETE	4
7	3-6777	ARANDELA	8
8	3-6778	DEFLECTOR	8
9	302-40	PUNTO DE ENGRASE	1
10	83-4740	COJINETE – RODILLOS	1
11	62-5580	CASQUILLO – C/BRIDA	2
12	62-4330	PIDA EL NÚMERO 92-1655	2
12	85-6310	PIDA EL NÚMERO 92-1655	2
12	92-1655**	Kit MVP Rueda giratoria delantera (Guardian Recycler 183 cm)	2
*	95-3085**	Kit MVP Ruedas giratorias (2 ruedas 92-1655 y 2 ruedas 85-5760)	CANTIDAD NECESARIA
13	62-4340	LLAVE	1
14	3256-6	ARANDELA PLANA	2
15	11-2929	PIDA EL NÚMERO 95-3082	2
15	95-3082**	Kit MVP Ruedas giratorias delanteras 10" (DL/DT 183 cm – 1983 y posteriores)	2
*	95-3086**	Kit MVP Ruedas giratorias (2 ruedas 92-1655 y 2 ruedas 63-8400)	CANTIDAD NECESARIA
16	75-9680-01	HORQUILLA RUEDA GIRATORIA TRASERA (1990 Y POSTERIORES)	2
17	325-18	TORNILLO DE CABEZA HEXAGONAL	1
18	21-3870	EJE – RUEDA GIRATORIA TRASERA (1987 Y ANTERIORES)	2
19	21-3860	RUEDA GIRATORIA TRASERA	2
20	21-3850	COJINETE – RODILLOS	1
21	21-1030	LLAVE	1
22	302-11	PUNTO DE ENGRASE	1
23	63-8580	COJINETE – RODILLOS	1
24	62-5580	COJINETE – EXTERIOR	2
25	63-1770	LLAVE	1
26	63-8400	RUEDA GIRATORIA TRASERA (INCL N° 22-24)	2
*	95-3084**	Kit MVP Rueda giratoria trasera (183 cm Descarga Lat/Tras – 1988 y Posteriores)	2
27	68-6710	RODILLO	1
28	68-6840	EJE	1
29	3234-1	TORNILLO DE CABEZA HEXAGONAL	1
30	3296-39	CONTRATUERCA	1
31	36-1740	RODILLO	2
32	62-4480	EJE	2
33	322-4	TORNILLO DE CABEZA HEXAGONAL	2
34	3272-11	PASADOR	CANTIDAD NECESARIA
35	31-0750	RODILLO	1
36	32-9610	EJE DE RODILLO	1
37	3290-384	PASADOR DE SEGURIDAD (1993 Y ANTERIORES)	2
37	283-71	PASADOR DE SEGURIDAD (1994 Y POSTERIORES)	2
38	63-0070	ESPACIADOR – ½" (1988 Y SUPERIORES)	6
38	26-1580	ESPACIADOR – ½" (1978-87)	6
38	27-1040	ESPACIADOR – ¼"	CANTIDAD NECESARIA
39	3-6781	ARANDELA DE EMPUJE	8
40	256-150	CASQUILLO C/BRIDA – (1977 Y ANTERIORES)	4
40	28-9290	PIDA EL NÚMERO 94-1291	2
40	94-1291	CASQUILLO C/BRIDA	2
41	26-1530-01	HORQUILLA RUEDA GIRATORIA DELANTERA (1992-96)	2
41	94-5381-01	HORQUILLA RUEDA GIRATORIA DELANTERA (1997 Y POSTERIORES)	2
42	83-4740	COJINETE – RODILLOS	1
43	62-4340	LLAVE	1

GROUNDMASTER

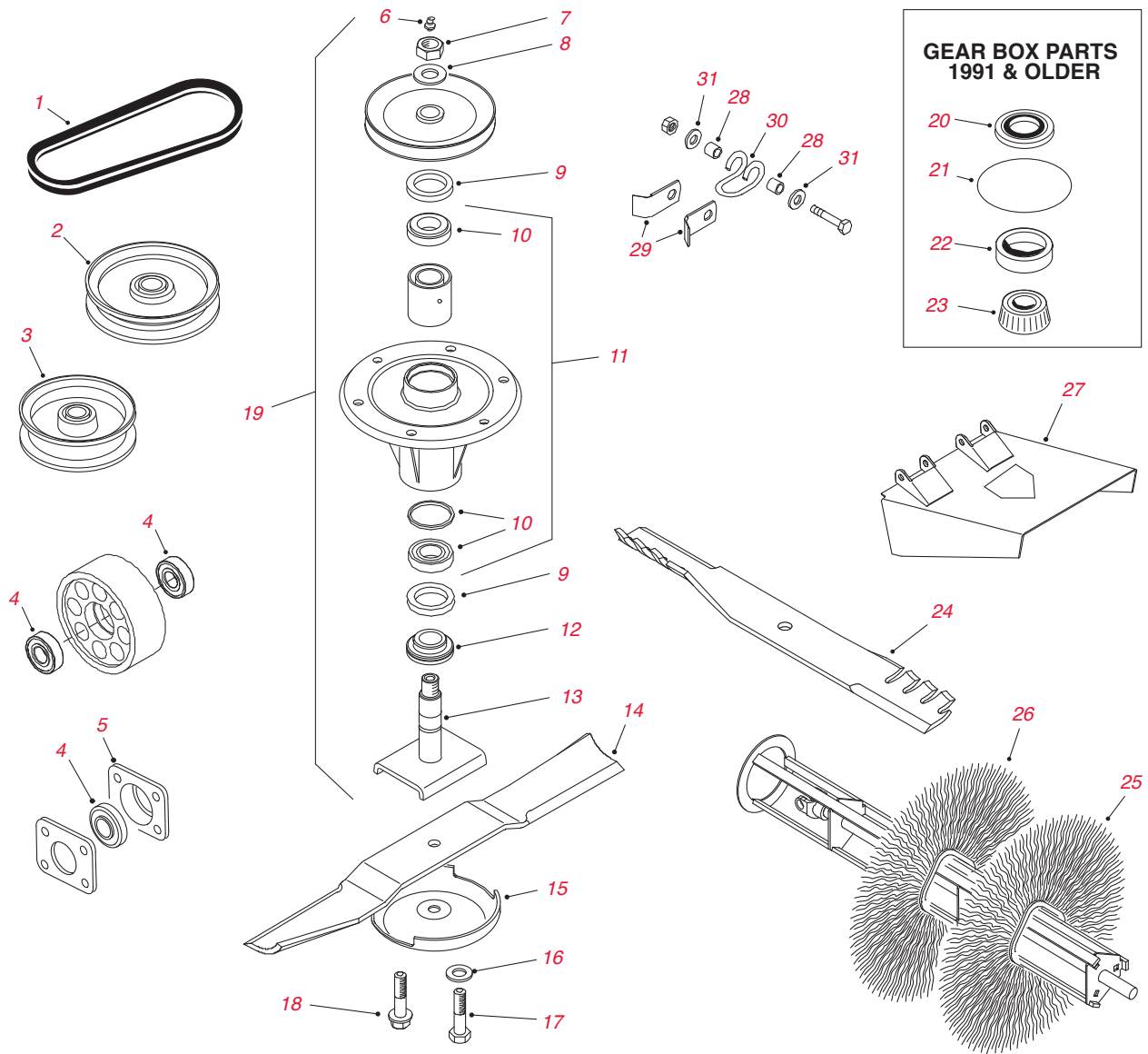
GROUNDMASTER® SERIE 300



Piezas para ruedas giratorias y rodillos de unidades de corte – continuación

N° ref.	N° de Pieza	Descripción	Cant.
44	85-5760**	Kit MVP Rueda giratoria trasera 20 cm (Guardian Recycler 183 cm)	2
45	3256-6	ARANDELA PLANA	2
46	95-3083	CONJUNTO RUEDA GIRATORIA TRASERA – 8" (INCL N° 2, 3, 9, 24 Y 42-45)	2
47	94-5383-01	HORQUILLA RUEDA GIRATORIA TRASERA	2
48	40-6400	EJE DE RODILLO	1
49	57-0690	PASADOR	1
52	63-0960	ESPACIADOR	2
53	70-1820	RUEDA GIRATORIA TRASERA	2
55	29-4820	RODILLO	1
56	57-0680	EJE DE RODILLO	1
57	98-7921-01	HORQUILLA RUEDA GIRATORIA	1
58	325-19	TORNILLO DE CABEZA HEXAGONAL	2
59	62-5570	COJINETE – RODILLOS	1
60	100-2348	CONJUNTO DE LLANTA 8"	1
61	93-9939	NEUMÁTICO – 8"	1
62	100-5832	CÁMARA	1
63	99-1268	CONJUNTO RUEDA NEUMÁTICA 8" (INCL N° 11, 22 Y 59-62)	1
64	68-8980	LLAVE	1
65	100-5024	PASADOR DE HORQUILLA	1
66	3290-343	PASADOR DE HORQUILLA	1
68	323-23	TORNILLO DE CABEZA HEXAGONAL	1
69	94-2500	ESPACIADOR – TUBO RUEDA	1
70	3256-38	ARANDELA PLANA	1
71	323-6	TORNILLO – CABEZA HEXAGONAL	2
72	3253-21	ARANDELA DE FRENO	2
73	327-24	TORNILLO DE CABEZA HEXAGONAL	2
73	93-4237	PIDA EL NÚMERO 120-5378	2
74	120-5378	COJINETE	2
75	32128-16	CONTRATUERCA	4
76	93-4242	PLACA	1
77	95-2741	MITAD RUEDA	1
78	68-8950	CÁMARA	2
79	93-9939	NEUMÁTICO	2
80	93-4239	MITAD RUEDA	1
81	93-5980	CUBO	1
82	93-4241	ESPACIADOR DEL COJINETE – INTERIOR	1
83	93-9938	CONJUNTO RUEDA GIRATORIA – 8" (INCL N° 74-82)	2
84	3296-53	CONTRATUERCA	2
85	93-4243	NEUMÁTICO	1
86	93-5973	CONJUNTO RUEDA RELLENO DE ESPUMA – 10" (INCL N° 74-77, 80-82 Y 85)	2
87	12-1509	PIDA EL NÚMERO 54-8810	2
87	54-8810	CONJUNTO RUEDA NEUMÁTICA – 10"	2

GROUNDMASTER
GROUNDMASTER® SERIE 300



Unidades de corte: piezas para ejes y transmisiones de eje

N° ref.	N° de Pieza	Descripción	Cant.
1	21-0890	CORREA EN V - TRANSMISIÓN DEL EJE (183 cm DL Y DT)	3
1	93-8457	CORREA HEXAGONAL - TRANSMISIÓN DEL EJE (GUARDIAN REC 183 cm)	1
1	63-1440	PIDA EL NÚMERO 72-3760	2
1	72-3760	CORREA EN V - TRANSMISIÓN DEL EJE (TRIFLEX 224 cm - LATERAL)	2
1	63-1510	CORREA EN V - TRANSMISIÓN DEL EJE (TRIFLEX 224 cm - CENTRO)	1
1	99-9770	CORREA EN V - TRANSMISIÓN DEL EJE (CARCASA FLEX 183 cm - CENTRO)	1
1	99-9771	CORREA EN V - TRANSMISIÓN DEL EJE (CARCASA FLEX 183 cm - LATERAL)	1
2	26-1840	POLEA TENSORA (183 cm DL Y DT)	2
2	63-1540-03	POLEA TENSORA (CARCASA REC GUARDIAN 183 cm/FLEX 183 cm/TRIFLEX 224 cm)	2
3	69-5430-03	POLEA TENSORA - PLANA (CARCASA FLEX 183 cm)	1
4	38-7820	COJINETE - BOLAS (POLEA TENSORA DEL VENTILADOR DEL ENSACADOR Y DEL SOPLADOR DE RESIDUOS)	2
5	37-6730	CARCASA - COJINETE (VENTILADOR ENSACADOR)	2

Unidades de corte: piezas para ejes y transmisiones de eje-continuación

N° ref.	N° de Pieza	Descripción	Cant.
6	302-5	ENGRASADOR (183 cm DL Y DT)	3
6	302-2	ENGRASADOR GUARDIAN 183 cm/CARCASA FLEX 183 cm/TRIFLEX 224 cm)	3
7	3296-49	TUERCA – HEX (CARCASA 183 cm DL Y DT/183 cm GUARDIAN REC/FLEX 183 cm)	3
8	7-4150	ARANDELA (TRIFLEX 224 cm)	3
8	3-8514	ARANDELA (183 cm DL Y DT/CARCASA FLEX 183 cm)	3
9	253-138	JUNTA EJE (183 cm DL 1978-89)	6
9	253-139	JUNTA EJE (TRIFLEX 224 cm)	6
9	253-154	JUNTA EJE (CARCASA REC GUARDIAN 183 cm/FLEX 183 cm)	6
9	253-154	JUNTA EJE – SUPERIOR (183 cm DT/183 cm DL 1990 Y POSTERIORES)	3
9	253-138	JUNTA EJE – INFERIOR (183 cm DT/183 cm DL 1990 Y POSTERIORES)	3
10	26-1830	PIDA EL NÚMERO 110-8297	1
10	110-8297	COJINETE EJE (CARCASA 183 cm DL Y DT/FLEX 183 cm)	1
11	49-8320	CONJUNTO COJINETE Y ESPACIADOR EJE (CARCASA DL Y DT 183 cm/FLEX 183 cm)	3
11	71-2530	CONJUNTO COJINETES Y ESPACIADOR EJE (REC GUARDIAN 183 cm)	3
12	27-0950	ESPACIADOR – EJE (TRIFLEX 224 cm)	1
12	92-9800	PIDA EL NÚMERO 69-6950	1
12	69-6950	ESPACIADOR – EJE (CARCASA REC GUARDIAN 183 cm/FLEX 183 cm)	1
13	26-1680	PIDA EL NÚMERO 84-5370	1
13	84-5370	EJE – CENTRO (183 cm DL Y DT)	1
13	84-2070	PIDA EL NÚMERO 110-8537	2
13	110-8537	EJE – EXTERIOR (183 cm DL Y DT)	2
13	85-6010	EJE (REC GUARDIAN 183 cm)	3
14	63-0080-03	CUCHILLA DE SERIE – 48 cm (TRIFLEX 224 cm)	5
14	85-6040-03	CUCHILLA DE SERIE – 63,5 cm (GUARDIAN REC 183 cm)	3
*	95-3088**	Kit MVP Cuchilla de serie y correa (Guardian Recycler 183 cm)	CANTIDAD NECESARIA
14	29-5530-03	CUCHILLA DE SERIE – 63,5 cm (183 cm DL Y DT)	3
*	95-3087**	Kit MVP Cuchilla de serie y correa (183 cm Descarga trasera y lateral)	CANTIDAD NECESARIA
14	23-2410-03	CUCHILLA VELA ALTA – 63,5 cm (183 cm DL Y DT)	3
*	95-3094**	Kit MVP Cuchilla de vela alta y correa (183 cm Descarga trasera y lateral)	CANTIDAD NECESARIA
15	72-9361	TAZA – PROTECTOR DE CÉSPED (REC GUARDIAN 183 cm/TRIFLEX 224 cm)	1
15	99-9827	TAZA – PROTECTOR DE CÉSPED (CARCASA FLEX 183 cm)	1
16	26-1990	ARANDELA – PERNO DE LA CUCHILLA (183 cm DL Y DT)	3
16	67-5770	ARANDELA – PERNO DE LA CUCHILLA (TRIFLEX 224 cm)	3
17	44-2200	PERNO DE LA CUCHILLA – CABEZA HEX (TRIFLEX 224 cm)	3
17	26-1820	PERNO DE LA CUCHILLA (CARCASA 183 cm DL Y DT/FLEX 183 cm)	3
18	92-5816	PERNO DE LA CUCHILLA – CAB HEX C/ARANDELA PRENSADA (REC GUARDIAN 183 cm)	3
19	95-3089**	Kit MVP Eje carcasa (183 cm Descarga trasera y lateral – izquierda)	CANTIDAD NECESARIA
19	95-3090**	Kit MVP Eje carcasa (183 cm Descarga trasera y lateral – centro)	CANTIDAD NECESARIA
19	95-3095**	Kit MVP Eje carcasa (183 cm Descarga trasera y lateral – derecha)	CANTIDAD NECESARIA
19	95-3091**	Kit MVP Eje carcasa (Guardian Recycler 183 cm)	CANTIDAD NECESARIA
20	253-137	RETÉN	2
21	237-97	JUNTA TÓRICA	2
22	254-90	TAZA DE COJINETE	4
23	254-91	CONO DE COJINETE	4
24	106-4354	PIDA EL NÚMERO 106-4353-03	3
24	106-4353-03	CUCHILLA ATOMIC – 63,5 cm (183 cm DL Y DT)	3
*	108-1454	Pack de mantenimiento – Cuchillas (6 cuchillas 106-4353-03)	1
25	94-7372	ELEMENTO DE CEPILLO – POLIÉSTER	34
26	95-5942	ELEMENTO DE CEPILLO – ALAMBRE	34
27	104-9483	CONJUNTO DEFLECTOR (CARCASA FLEX 183 cm)	1
28	92-4284	ESPACIADOR (DESBROZADORA 2760)	CANTIDAD NECESARIA
29	92-4285	CUCHILLA (DESBROZADORA 2760)	CANTIDAD NECESARIA
30	92-4286	PIDA EL NÚMERO 110-7500	CANTIDAD NECESARIA
30	110-7500	COLGADOR – PIVOTE DESBROZADORA (DESBROZADORA 2760)	CANTIDAD NECESARIA
31	3256-3	ARANDELA PLANA	CANTIDAD NECESARIA
*	108-1370	KIT DE CAJA DE ENGRANAJES DE RECAMBIO	1

GROUNDMASTER

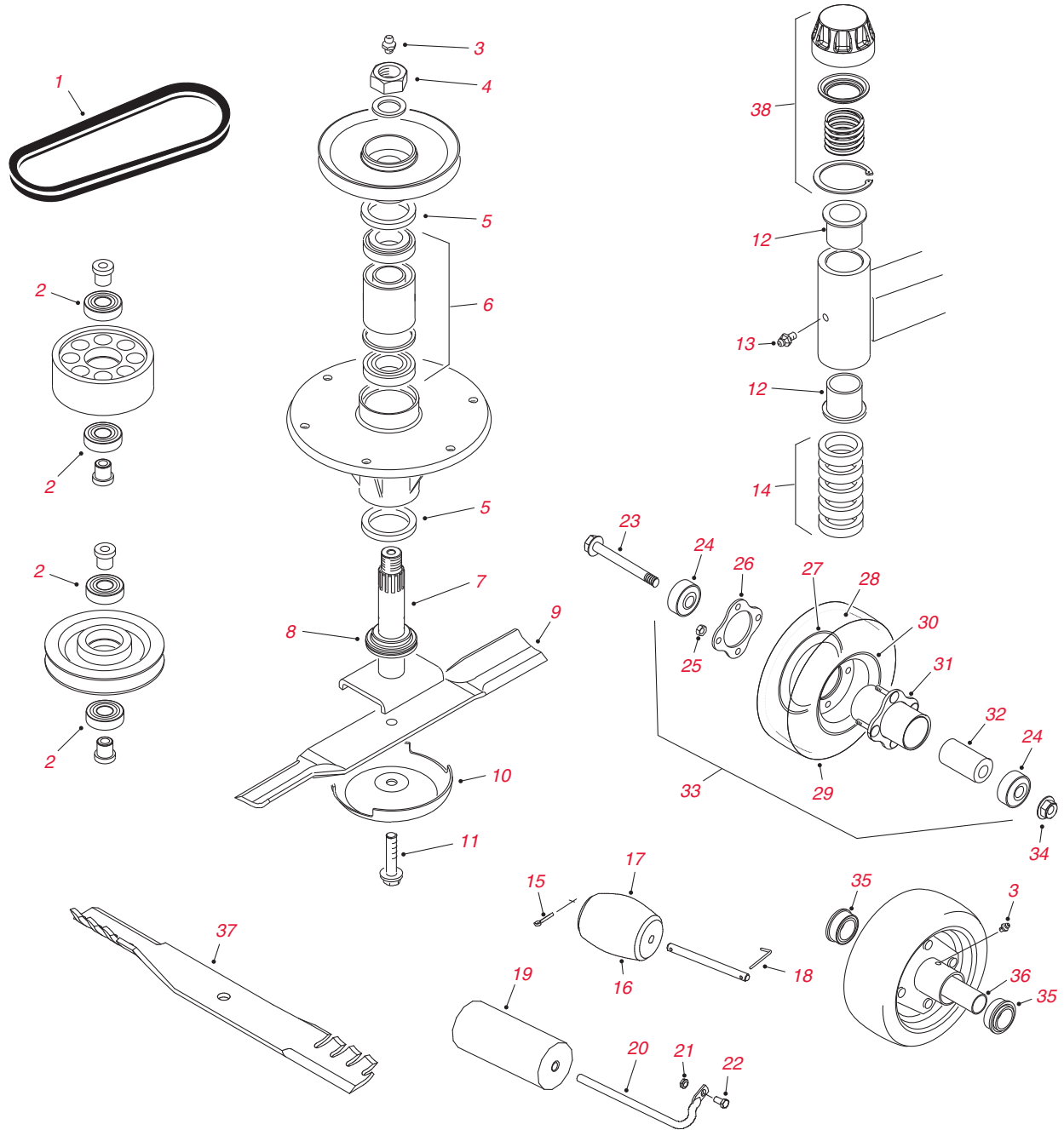
GROUNDMASTER® 455D

Piezas para unidades de tracción

	N° de Pieza	Descripción	Cant.
FILTROS			
	30028**	Kit MVP Filtros 400 horas (GM 455D)	CANTIDAD NECESARIA
	74-7970	PIDA EL NÚMERO 108-3837	1
	108-3837	FILTRO – ACEITE DE MOTOR	1
	27-7110	PIDA EL NÚMERO 108-3833	1
	108-3833	FILTRO DE AIRE, ELEMENTO (1992-95)	1
	94-1412	PIDA EL NÚMERO 108-3812	1
	93-9162	PIDA EL NÚMERO 108-3812	1
	108-3812	FILTRO PRIMARIO – AIRE (1995 Y POSTERIORES)	1
	94-1413	PIDA EL NÚMERO 108-3813	1
	93-9163	PIDA EL NÚMERO 108-3813	1
	108-3813	FILTRO DE SEGURIDAD – AIRE (1995 Y POSTERIORES)	1
	76-5220	ELEMENTO – FILTRO DE COMBUSTIBLE	1
	86-3010	FILTRO – TRANSMISIÓN HIDROSTÁTICA	1
CORREAS			
	94-3256	CORREA EN V – TRANSMISIÓN ALTERNADOR	1
	74-8830	CORREA – SINCRONIZACIÓN	1
NEUMÁTICOS			
	86-5900	NEUMÁTICO – DELANTERO (26 X 12 - 12) 8 LONAS	2
	99-5434	NEUMÁTICO – DELANTERO (26 X 12 - 12) 6 LONAS MULTI-TRAC	2
	86-5910	NEUMÁTICO – TRASERO (20 X 10 - 10) 6 LONAS	2
	94-5236	NEUMÁTICO – TRASERO (20 X 10 - 10) 6 LONAS MULTI-TRAC	2
COJINETES			
	Consulte la Guía de referencia rápida para ver información detallada sobre cojinetes de repuesto para este modelo. Páginas 34-43.		
	254-106	CONO – COJINETE (2WD RUEDA TRASERA – INTERIOR)	2
	254-92	CONO – COJINETE (2WD RUEDA TRASERA – EXTERIOR)	2
	254-107	TAZA – COJINETE (2WD RUEDA TRASERA – INTERIOR)	2
	254-72	TAZA – COJINETE (2WD RUEDA TRASERA – EXTERIOR)	2
	251-307	PIDA EL NÚMERO 251-259	2
	251-259	COJINETE – BOLAS (BRAZO PUNTO MUERTO)	2
MOTOR DE ARRANQUE Y ALTERNADORES			
	112-1352	MOTOR ARRANQUE	1
	76-5050	ALTERNADOR (1992-95)	1
	112-1364	ALTERNADOR (1996 Y POSTERIORES)	1
ASIENTO			
	104-4620	ASIENTO – ESTÁNDAR	1
	131-6691	FUNDA DE ASIENTO, GRANDE	1
	137-1312	FUNDA DE ASIENTO DE MALLA, GRANDE	1

GROUNDMASTER
GROUNDMASTER® 455D

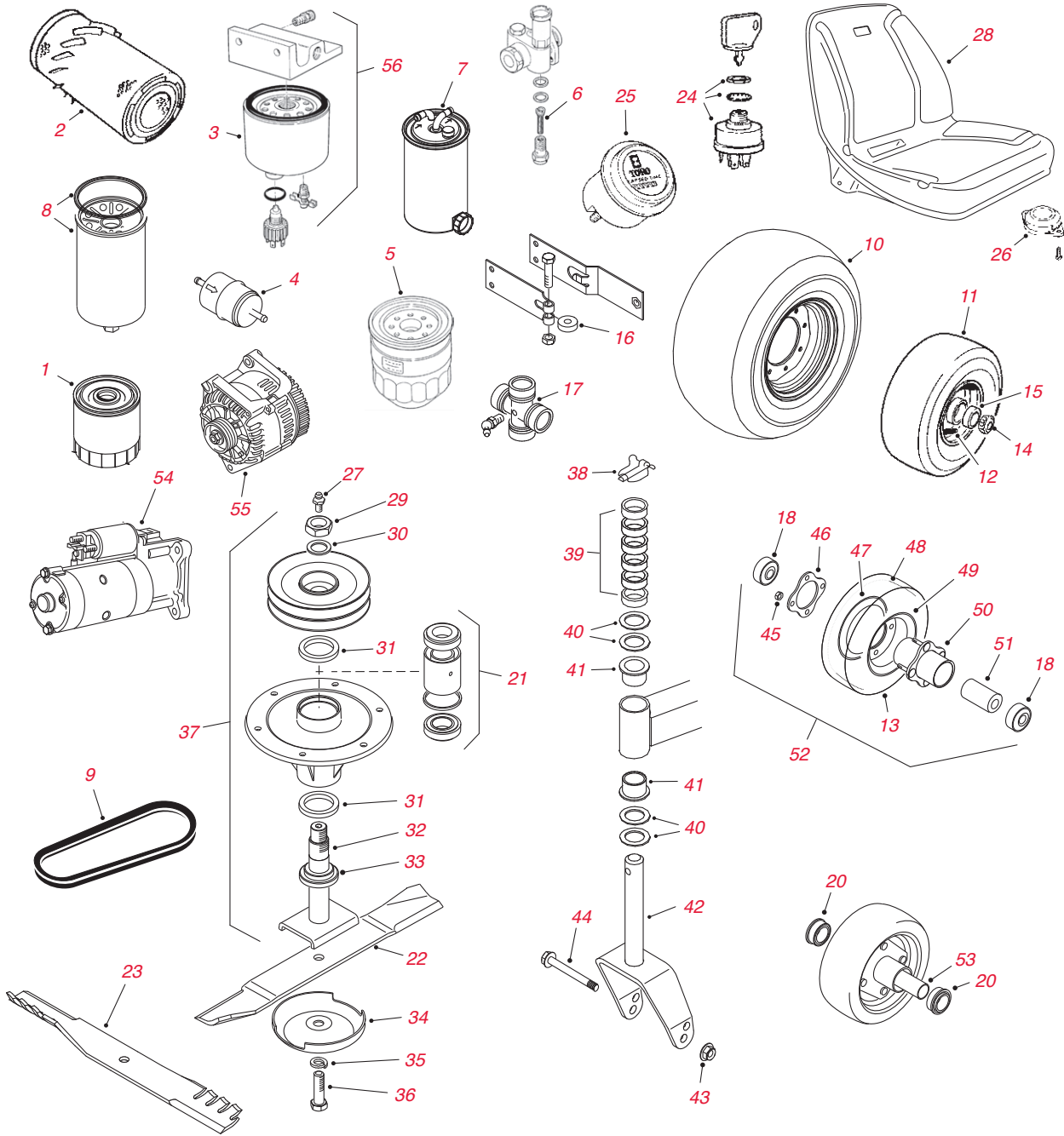
PIEZAS PARA UNIDADES DE CORTE QUADFLOAT DE 320 CM



Piezas para unidades de corte Quadfloat de 320 cm

N° ref.	N° de Pieza	Descripción	Cant.
1	86-1970	CORREA EN V – EJE (CARCASA CENTRAL)	1
1	86-1960	CORREA EN V – EJE (CARCASAS LATERALES 1992-2000 N° SERIE 20000200)	2
1	100-2588	CORREA EN V – EJE (CARCASAS LATERALES 2000 N° SERIE 20000201-2003)	2
2	38-7820	COJINETE – BOLAS	2
3	302-2	PUNTO DE ENGRASE	4
4	3296-49	TUERCA HEXAGONAL	1
5	253-154	JUNTA – EJE	2
6	71-2530	JUEGO COJINETES Y ESPACIADOR EJE	1
7	86-2340	PIDA EL NÚMERO 95-4387	1
7	95-4387	EJE (CARCASA CENTRAL)	1
7	95-4387	EJE (CARCASA LATERAL)	1
8	92-9800	PIDA EL NÚMERO 69-6950	1
8	69-6950	ESPACIADOR – EJE	1
9	86-0010-03	CUCHILLA DE SERIE – 19”/51 cm	5
10	72-9361	TAZA – PROTECTOR DE CÉSPED	1
11	92-5816	PERNO – CUCHILLA	7
12	69-6470	CASQUILLO	4
13	302-5	PUNTO DE ENGRASE	4
14	69-1510	ESPACIADOR – RUEDA GIRATORIA	6
15	3272-11	PASADOR	2
16	29-4820	RODILLO – TRASERO	2
17	57-0680	EJE DE RODILLO	2
18	57-0690	PASADOR	2
19	68-6710	RODILLO – DELANTERO	1
20	68-6840	EJE DE RODILLO	1
21	32128-21	TUERCA HEXAGONAL	1
22	3234-1	TORNILLO – CABEZA HEXAGONAL C/ARANDELA Prensada	1
23	327-24	TORNILLO DE CABEZA HEXAGONAL	2
23	93-4237	PIDA EL NÚMERO 120-5378	2
24	120-5378	COJINETE	2
25	32128-16	CONTRATUERCA	4
26	93-4242	PLACA	1
27	95-2741	MITAD RUEDA	1
28	68-8950	CÁMARA – NEUMÁTICO – 8”	2
28	93-4244	CÁMARA – NEUMÁTICO – 10”	2
29	93-9939	NEUMÁTICO – 8”	2
29	93-4243	NEUMÁTICO – 10”	2
30	93-4239	MITAD RUEDA	1
31	93-5980	CUBO	1
32	93-4241	ESPACIADOR DEL COJINETE – INTERIOR	1
33	86-0020	PIDA EL NÚMERO 93-9938	1
33	93-9938	CONJUNTO RUEDA 8” (CARCASA LATERAL)	1
33	93-5974	CONJUNTO RUEDA RELLENA ESPUMA 8” (CARCASA LATERAL – OPCIONAL)	1
33	85-6420	PIDA EL NÚMERO 93-4240	1
33	93-4240	CONJUNTO RUEDA 10” (CARCASA CENTRAL)	1
33	93-5973	CONJUNTO RUEDA RELLENA ESPUMA 10” (CARCASA CENTRAL – OPCIONAL)	1
34	3296-53	CONTRATUERCA	2
35	251-321	COJINETE (RUEDA SEGMENTADA 25 cm)	2
36	251-332	PIDA EL NÚMERO 104-2547	1
36	104-2547	LLAVE (RUEDA SEGMENTADA 25 cm)	1
37	107-0216-03	CUCHILLA ATOMIC 48 cm	5
*	108-1452	Pack de mantenimiento – Cuchillas (7 cuchillas 107-0216-03)	1
38	92-9727	CONJUNTO DE TAPÓN – ALTURA DE CORTE	2

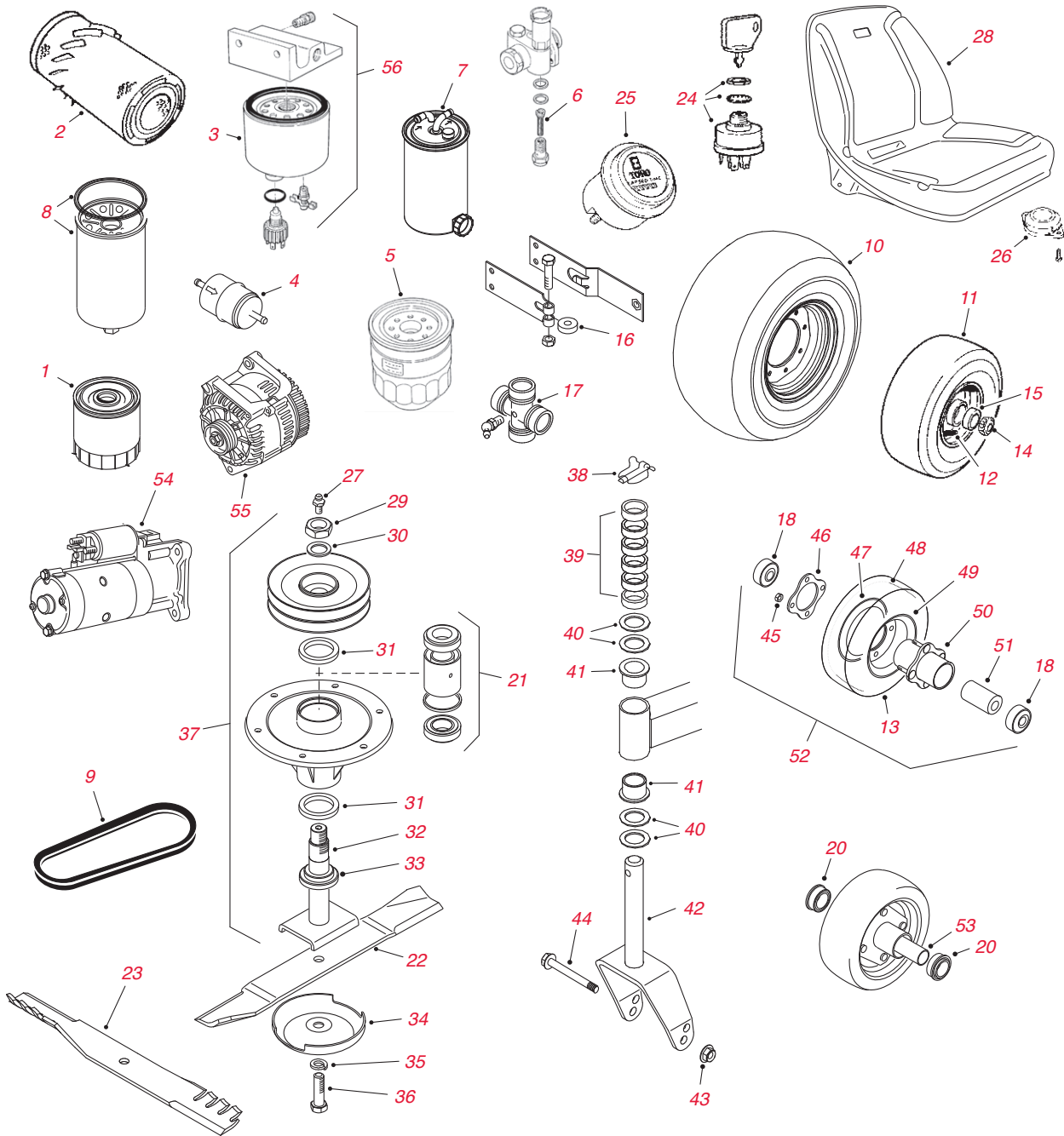
GROUNDMASTER
GROUNDMASTER® 580D



Piezas para unidades de tracción y unidades de corte

Nº ref.	Nº de Pieza	Descripción	Cant.
1	49-2500	PIDA EL NÚMERO 108-3835	1
1	108-3835	FILTRO – ACEITE DE MOTOR (1989-97)	1
1	99-2143	PIDA EL NÚMERO 110-6166	1
1	110-6166	FILTRO – ACEITE DE MOTOR (1998 Y POSTERIORES)	1
2	69-1900	PIDA EL NÚMERO 108-3809	1
2	108-3809	ELEMENTO – FILTRO DE AIRE (1989-97)	1
2	108-3815	ELEMENTO – FILTRO DE AIRE (2005 Y POSTERIORES)	1
3	69-1770	PIDA EL NÚMERO 117-9432	1
3	117-9432	ELEMENTO – FILTRO DE COMBUSTIBLE (1989-03)	
3	107-4395	PIDA EL NÚMERO 60-5470	1
3	60-5470	ELEMENTO – FILTRO DE COMBUSTIBLE (2004-05)	1
4	108-3831	FILTRO DE COMBUSTIBLE EN LÍNEA (2006 Y POSTERIORES)	1
5	70-5730	PIDA EL NÚMERO 108-3818	1
5	108-3818	ELEMENTO (FILTRO COMBUSTIBLE/BOMBA INYECCIÓN)	1
6	70-4790	FILTRO – BOMBA DE ALIMENTACIÓN DE COMBUSTIBLE	1
7	112-9188	ELEMENTO – FILTRO DE COMBUSTIBLE (2008 Y POSTERIORES)	1
*	112-9130	KIT DE FILTRO DE COMBUSTIBLE BIO-DIÉSEL (INCL N° 7)	1
8	69-1720	FILTRO HIDRÁULICO	1
*	30024**	Kit MVP Filtros 400 horas (GM 580D – 1989-03)	CANTIDAD NECESARIA
*	30063**	Kit MVP Filtros de 400 horas (GM 580D – 2004 y posteriores)	CANTIDAD NECESARIA
9	69-6220	PIDA EL NÚMERO 93-8457	1
9	93-8457	CORREA HEXAGONAL – TRANSMISIÓN EJE (CARCASA CENTRAL)	1
9	69-6210	PIDA EL NÚMERO 99-2318	1
9	76-2060	PIDA EL NÚMERO 99-2318	1
9	99-2318	CORREA EN V – TRANSMISIÓN DEL EJE (CARCASA LATERAL)	1
10	69-9800	NEUMÁTICO – DELANTERO (31 X 13,5 - 15) 8 LONAS (DE SERIE)	2
11	69-9880	NEUMÁTICO – TRASERO (23 X 10.5 - 12) 6 LONAS	2
12	232-27	PIDA EL NÚMERO 5108	2
12	5108	VÁSTAGO DE LA VÁLVULA	2
13	93-4243	NEUMÁTICO – 10"	1
14	254-106	CONO – COJINETE (RUEDA TRASERA – INTERIOR)	2
14	254-92	CONO – COJINETE (RUEDA TRASERA – EXTERIOR)	2
15	254-107	TAZA – COJINETE (RUEDA TRASERA – INTERIOR)	2
15	254-72	TAZA – COJINETE (RUEDA TRASERA – EXTERIOR)	2
16	251-307	PIDA EL NÚMERO 251-259	1
16	251-259	COJINETE – BOLAS (BRAZO PUNTO MUERTO)	1
17	92-4187	KIT DE ARTICULACIÓN EN U (TRANSMISIÓN BOMBA)	2
18	93-4237	PIDA EL NÚMERO 120-5378	2
18	120-5378	COJINETE (RUEDA 13" – 1997 Y POSTERIORES)	2
20	251-321	COJINETE (RUEDA 10" Y 13" – 1989-96)	2
21	71-2530	KIT COJINETE Y ESPACIADOR	1
22	69-6920-03	CUCHILLA DE SERIE – 20"/51 cm	11
23	107-0217-03	CUCHILLA ATOMIC- 20"/51 cm	11
*	108-1453	Pack de mantenimiento – Cuchillas (11 cuchillas 107-0217-03)	1
24	27-2360	INTERRUPTOR DE CONTACTO (6 CABLES)	1
25	66-2950	CONTADOR DE HORAS	1
26	92-6282	INTERRUPTOR – ASIENTO	1
27	302-2	PUNTO DE ENGRASE	1
28	49-8130	PIDA EL NÚMERO 104-4620	1
28	92-1180	PIDA EL NÚMERO 104-4620	1
28	104-4620	CONJUNTO ASIENTO	1
29	3296-49	CONTRATUERCA	1
30	3-8514	ARANDELA – EMPUJE	1
31	253-154	JUNTA EJE	2
32	69-6760	PIDA EL NÚMERO 110-3285	11

GROUNDMASTER
GROUNDMASTER® 580D



Piezas para unidades de tracción y unidades de corte – continuación

N° ref.	N° de Pieza	Descripción	Cant.
32	110-3285	EJE	11
33	92-9800	PIDA EL NÚMERO 69-6950	1
33	69-6950	ESPACIADOR – EJE	1
34	67-7561	TAZA – PROTECTOR DE CÉSPED	1
35	3253-8	ARANDELA DE FRENO	11
36	51-4060	PERNO – CUCHILLA	11
37	69-8400**	Kit MVP Eje carcasa (1989-01)	CANTIDAD NECESARIA
37	106-0005**	Kit MVP Eje carcasa (2002 y posteriores – centro)	CANTIDAD NECESARIA
37	106-0006**	Kit MVP Eje carcasa (2002 y posteriores – exterior)	CANTIDAD NECESARIA
38	3290-384	PASADOR DE SEGURIDAD (1993 Y ANTERIORES)	2
38	283-71	PASADOR DE SEGURIDAD (1994 Y POSTERIORES)	2
39	69-1510	ESPACIADOR – RUEDA GIRATORIA	6
40	69-6860	ARANDELA DE EMPUJE	8
41	69-6470	CASQUILLO	4
42	75-9650	PIDA EL NÚMERO 69-6270-01	2
42	69-6270-01	HORQUILLA RUEDA GIRATORIA – CARCASA LATERAL	2
42	69-6310	PIDA EL NÚMERO 75-9670-01	2
42	75-9670-01	HORQUILLA RUEDA GIRATORIA – CARCASA CENTRAL	2
43	3296-53	CONTRATUERCA	1
44	327-24	TORNILLO (RUEDA GIRATORIA TRASERA, CARCASA DELANTERA)	1
44	327-25	TORNILLO (RUEDA GIRATORIA DELANTERA, CARCASA DELANTERA)	1
44	327-17	TORNILLO (RUEDA GIRATORIA, CARCASA LATERAL)	1
45	32128-16	CONTRATUERCA	4
46	93-4242	PLACA	1
47	95-2741	MITAD RUEDA	1
48	93-4244	CÁMARA – 10"	1
49	93-4239	MITAD RUEDA	1
50	93-5980	CUBO	1
51	93-4241	LLAVE	1
52	93-4240	CONJUNTO RUEDA NEUMÁTICA – 10"	1
52	93-5973	CONJUNTO RUEDA RELLENA ESPUMA 10" (OPCIONAL)	1
53	251-332	PIDA EL NÚMERO 104-2547	1
53	104-2547	LLAVE (RUEDA 10" – 1989-96)	1
53	251-333	LLAVE (RUEDA 13" – 1989-96)	1
54	70-5860	PIDA EL NÚMERO 112-1353	1
54	112-1353	MOTOR DE ARRANQUE (1989-1997)	1
54	104-8609	PIDA EL NÚMERO 112-7022	1
54	112-7022	MOTOR DE ARRANQUE (2006 N° SERIE 301 Y POSTERIORES)	1
55	70-5760	PIDA EL NÚMERO 112-1357	1
55	112-1357	ALTERNADOR (1989-1997)	1
55	112-1360	ALTERNADOR (1998-2004)	1
55	107-1169	PIDA EL NÚMERO 112-7024	1
55	112-7024	ALTERNADOR (2006 N° serie 301 Y POSTERIORES)	1
*	69-4320	ACOPLAMIENTO HIDRÁULICO, 90 GRADOS	1
*	256-76	CASQUILLO	4
*	256-172	CASQUILLO	8
*	32121-110	PASADOR – RODILLO, RANURADO	4
*	69-6920-03	CUCHILLA – 51 cm	5

GROUNDMASTER

GROUNDMASTER® 3000/3000D

Piezas para unidades de tracción

N° de Pieza	Descripción	Cant.
FILTROS		
30010**	Kit MVP Filtros 400 horas (GM 3000D)	CANTIDAD NECESARIA
74-7970	PIDA EL NÚMERO 108-3837	1
108-3837	FILTRO – ACEITE DE MOTOR (GM 3000D)	1
94-1412	PIDA EL NÚMERO 108-3812	1
93-9162	PIDA EL NÚMERO 108-3812	1
108-3812	FILTRO PRIMARIO – AIRE	1
94-1413	PIDA EL NÚMERO 108-3813	1
108-3813	FILTRO DE SEGURIDAD – AIRE	1
76-5220	ELEMENTO – FILTRO DE COMBUSTIBLE (GM 3000D)	1
94-3951	FILTRO – ACEITE HIDRÁULICO	1
93-5670	ELEMENTO – RESPIRADERO	1
NEUMÁTICOS		
93-5431	NEUMÁTICO – DELANTERO (25 X 10,5 - 15) 6 LONAS	2
98-2373	PIDA EL NÚMERO 117-5196	2
117-5196	NEUMÁTICO – DELANTERO (26,5 X 14 - 12) 2 LONAS ANCHO ULTRA-TRAC	2
95-2638	NEUMÁTICO – DELANTERO (24 X 13 - 12) 4 LONAS	2
74-5560	NEUMÁTICO – TRASERO (20 X 8 - 10) 6 LONAS	2
95-2625	NEUMÁTICO – TRASERO (18 X 8.5 - 10) 4 LONAS	2
COJINETES		
Consulte la Guía de referencia rápida para ver información detallada sobre cojinetes de repuesto para este modelo. Páginas 34-43		
254-92	CONO DE COJINETE – 2WD, RUEDA TRASERA	2
254-72	TAZA DE COJINETE – 2WD, RUEDA TRASERA	2
28-3650	PIDA EL NÚMERO 251-8	1
251-8	COJINETE – HIDROSTATO	1
251-259	COJINETE – BOLAS (BRAZO PUNTO MUERTO)	1
MOTOR DE ARRANQUE Y ALTERNADORES		
104-0142	PIDA EL NÚMERO 112-1366	1
112-1366	MOTOR DE ARRANQUE (3000D)	1
ASIENTO		
131-6691	FUNDA DE ASIENTO, GRANDE	1
137-1312	FUNDA DE ASIENTO DE MALLA, GRANDE	1

Piezas para unidades de tracción – continuación

N° de Pieza	Descripción	Cant.
FILTROS		
30034**	Kit MVP Filtros 400 horas (GM 3280D – 2005-07)	CANTIDAD NECESARIA
30051**	Kit MVP Filtros 400 horas (GM 3280D – 2008-2015)	CANTIDAD NECESARIA
30262**	Kit MVP Filtros de 400 horas (GM 3280D – 2016 y posteriores)	CANTIDAD NECESARIA
104-5167	PIDA EL NÚMERO 108-3841	1
108-3841	FILTRO – ACEITE DE MOTOR (GM 3280D)	1
108-3842	FILTRO – ACEITE DE MOTOR (GM 3320)	1
108-3810	ELEMENTO FILTRO DE AIRE	1
98-7612	FILTRO – COMBUSTIBLE, PLÁSTICO (GM 3280D)	1
108-3828	FILTRO – COMBUSTIBLE, METÁLICO (GM 3280D)	1
99-9193	PIDA EL NÚMERO 108-3854	1
95-2926	PIDA EL NÚMERO 108-3854	1
108-3854	FILTRO – COMBUSTIBLE (GM 3320)	1
98-9764	ELEMENTO – SEPARADOR (GM 3280D 2005-07)	1
110-9049	ELEMENTO – SEPARADOR (GM 3280D 2008 Y POSTERIORES)	1
112-9140	KIT DE FILTRO DE COMBUSTIBLE BIODIÉSEL (GM 3280D)	1
112-7836	FILTRO DE COMBUSTIBLE EN LÍNEA (KIT BIODIÉSEL GM 3280D)	1
110-9015	ELEMENTO – SEPARADOR (KIT BIODIÉSEL GM 3280D)	1
23-2300	FILTRO – TRANSMISIÓN HIDROSTÁTICA	1
CORREAS		
104-3494	CORREA EN V – ALTERNADOR/TRANSMISIÓN BOMBA DE AGUA (GM 3280D)	1
NEUMÁTICOS		
108-6594	PIDA EL NÚMERO 117-0823	2
117-0823	NEUMÁTICO – DELANTERO (23 X 9,5 - 12) 4 LONAS (GM 3280D/3320)	2
231-95	NEUMÁTICO – DELANTERO (23 X 10,5 - 12) 4 LONAS ANCHO (GM 3280D/3320)	2
69-9880	NEUMÁTICO – DELANTERO (23 X 10,5 - 12) 6 LONAS ANCHO (GM 3280D/3320)	2
231-43	PIDA EL NÚMERO 231-105	2
231-83	PIDA EL NÚMERO 231-105	2
231-105	NEUMÁTICO – TRASERO 2WD (16 X 6,5 - 8) 4 LONAS ESTRIADO (3280D/3320)	2
231-114	PIDA EL NÚMERO 231-122	2
231-122	NEUMÁTICO – TRASERO 4WD (18 X 6,5 - 8) 4 LONAS (3280D)	2
COJINETES		
21-8180	COJINETE	2
251-8	COJINETE – HIDROSTATO	1
2411-36	COJINETE – RÓTULA	1
MOTOR DE ARRANQUE Y ALTERNADORES		
98-9705	MOTOR DE ARRANQUE (GM 3280D)	1
99-9207	PIDA EL NÚMERO 110-2598	1
110-2598	MOTOR DE ARRANQUE (GM 3320)	1
131-6557	ALTERNADOR (GM 3280D)	1
99-9209	ALTERNADOR (GM 3320)	1
106-5269	CONJ. INTERRUPTOR DE CONTACTO	1
ASIENTO		
131-6691	FUNDA DE ASIENTO, GRANDE	1
137-1312	FUNDA DE ASIENTO DE MALLA, GRANDE	1

GROUNDMASTER

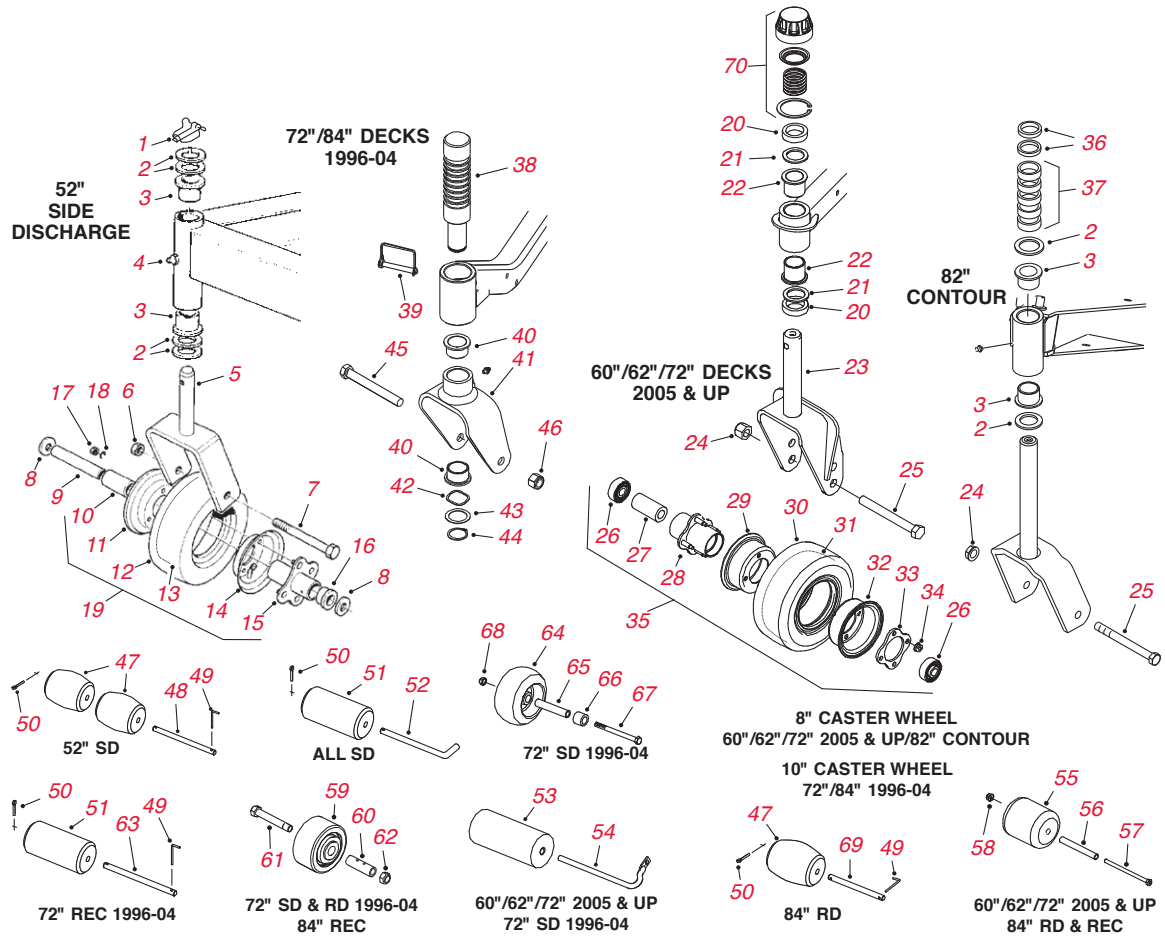
GROUNDMASTER® 3280D MODELOS NIVEL 4: 30344/30345

Piezas para unidades de tracción – continuación

N° de Pieza	Descripción	Cant.
FILTROS		
30051**	Kit MVP Filtros 400 horas (GM 3280D – 2008-2015)	CANTIDAD NECESARIA
30262**	Kit MVP Filtros de 400 horas (GM 3280D – 2016 y posteriores)	CANTIDAD NECESARIA
108-3810	ELEMENTO FILTRO DE AIRE	1
114-4057	ELEMENTO SEGURIDAD 12,7 cm	1
108-3841	FILTRO – ACEITE DE MOTOR	1
110-9049	ELEMENTO – SEPARADOR (GM 3280D 2008 Y POSTERIORES)	1
23-2300	FILTRO – TRANSMISIÓN HIDROSTÁTICA	1
CORREAS		
104-3494	CORREA EN V – ALTERNADOR/TRANSMISIÓN BOMBA DE AGUA (GM 3280D)	1
63-6240	CORREA EN V, CONJUNTO EJE	1
NEUMÁTICOS		
117-0823	DELANTERO (23 X 9,5-12) 4 LONAS STANDARD	2
231-105	DELANTERO (23 X 10,5 - 12) 4 LONAS ANCHO, Estriado (Modelo 30344)	2
231-122	TRASERO 4WD (18 X 6,5 - 8) 4 LONAS (Modelo 30345)	2
231-95	NEUMÁTICO (23 x 10,5 - 12) 4 lonas – Rueda ancha opcional	2
69-9880	NEUMÁTICO (23 x 10,5 - 12) 6 lonas – Rueda ancha opcional	2
COJINETES		
21-8180	CONJUNTO COJINETE	2
251-259	COJINETE – BOLAS	1
251-8	COJINETE – BOLAS	1
254-94	COJINETE – CONO, CÓNICO	1
254-72	COJINETE – TAZA, CÓNICO	1
24-8840	ANILLO DE RETENCIÓN, COJINETE DE RUEDA	1
2411-36	COJINETE – RÓTULA	1
MOTOR DE ARRANQUE Y ALTERNADORES		
98-9705	MOTOR DE ARRANQUE (GM 3280D)	1
131-6557	ALTERNADOR (GM 3280D)	1
106-5269	CONJ. INTERRUPTOR DE CONTACTO	1
ASIENTO		
131-6691	FUNDA DE ASIENTO, GRANDE	1
137-1312	FUNDA DE ASIENTO DE MALLA, GRANDE	1
OTROS		
136-1010**	Kit MVP de reacondicionamiento de juntas GM 3280	CANTIDAD NECESARIA
233-70	POMO ESTRELLA, CONJUNTO DEPÓSITO DE COMBUSTIBLE Y PANEL DE CONTROL	
105-4320	INTERRUPTOR – CONJUNTO DEPÓSITO DE COMBUSTIBLE Y PANEL DE CONTROL (GM 3280D)	
104-4246	VENTILADOR – MOTOR	1
340-139	ACOPLAMIENTO – CODD 90	2
353-781	ACOPLAMIENTO – CODD	2
2411-36	COJINETE – RÓTULA	1
32144-4	TORNILLO – HWH	4
3220-5	CONTRATUERCA	2
3234-42	TORNILLO – HHF	2
325-12	TORNILLO – HH	2
325-13	TORNILLO – HH	2
3256-28	ARANDELA PLANA	1
98-1471	RUEDA – DIRECCIÓN	1
93-9999	INTERRUPTOR – TDF	1

GROUNDMASTER

GROUNDMASTER® 3000/3000D/3280D/3320



Piezas para ruedas giratorias y rodillos de unidades de corte

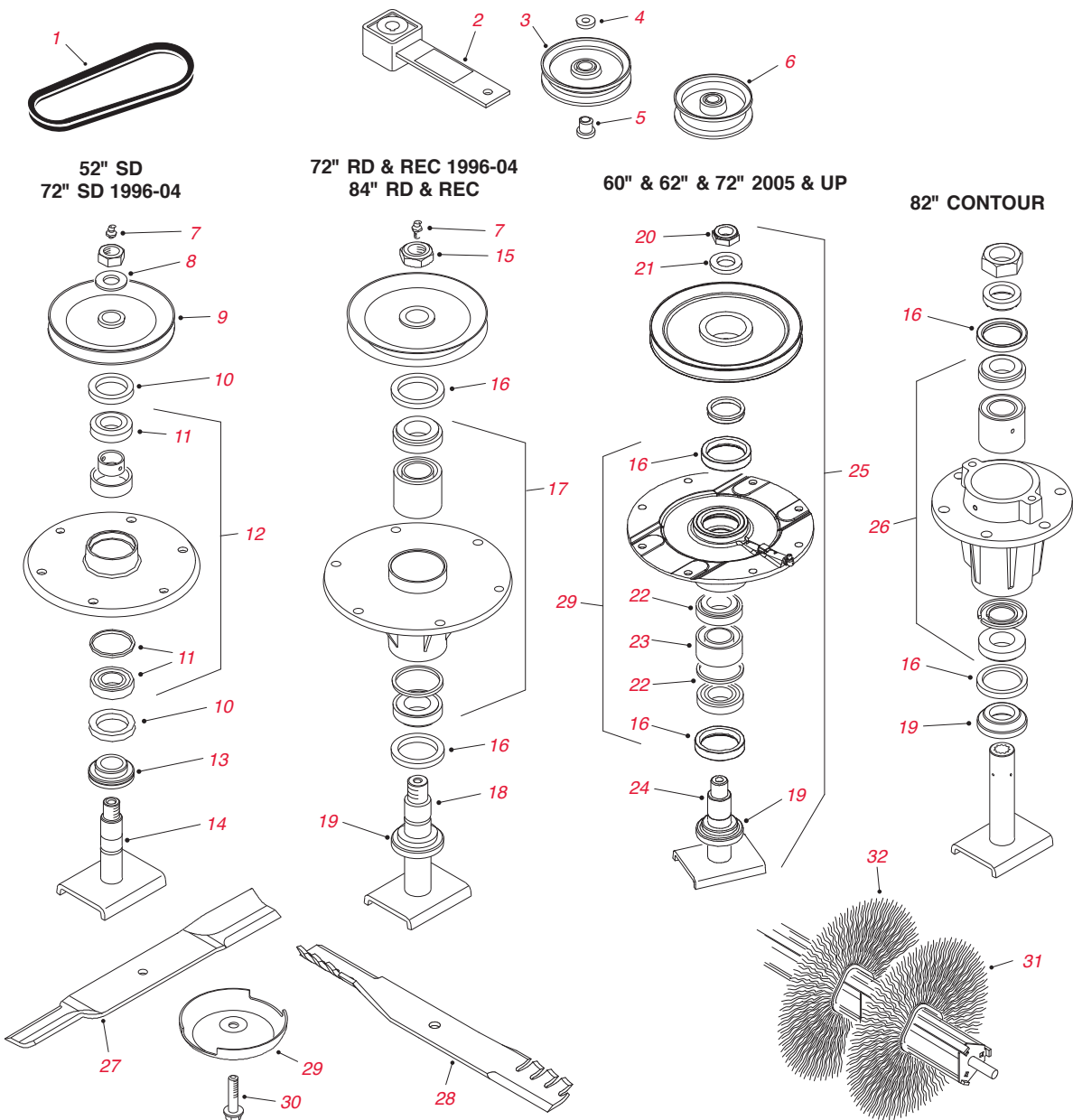
N° ref.	N° de Pieza	Descripción	Cant.
1	283-71	PASADOR DE SEGURIDAD	2
2	3-6781	ARANDELA DE EMPUJE	8
3	94-1291	CASQUILLO - C/BRIDA	4
4	302-5	PUNTO DE ENGRASE	2
5	68-8900-01	HORQUILLA RUEDA GIRATORIA	2
6	32153-6	CONTRATUERCA	2
7	328-9	TORNILLO DE CABEZA HEXAGONAL	2
8	3256-6	ARANDELA PLANA	2
9	68-8980	LLAVE	1
10	62-5570	COJINETE - RODILLOS	1
11	68-8930	MITAD RUEDA - MACHO	2
12	68-8960	NEUMÁTICO	1
13	68-8950	CÁMARA	2
14	68-8920	MITAD RUEDA - HEMBRA	2
15	68-8940	CUBO - CENTRO	2
16	62-5580	CASQUILLO - C/BRIDA	2
17	3219-2	TUERCA HEXAGONAL	8
18	3253-4	ARANDELA DE FRENO	8
19	68-8970**	Kit MVP Rueda giratoria (132 cm Descarga lateral)	2
*	95-3077**	Kit MVP Rueda giratoria (2 ruedas giratorias 68-8970)	CANTIDAD NECESARIA
20	69-1510	ESPACIADOR	24

Piezas para ruedas giratorias y rodillos de unidades de corte – continuación

N° ref.	N° de Pieza	Descripción	Cant.
21	69-6860	ARANDELA – EMPUJE	8
22	69-6470	CASQUILLO – C/BRIDA	8
23	104-0762-01	HORQUILLA RUEDA GIRATORIA	2
24	3296-53	TUERCA HEXAGONAL	1
25	327-24	TORNILLO – CABEZA HEXAGONAL	1
26	93-4237	PIDA EL NÚMERO 120-5378	1
26	120-5378	COJINETE	2
27	93-4241	ESPACIADOR	1
28	93-5980	CUBO	1
29	93-4239	MITAD RUEDA	1
30	93-4243	NEUMÁTICO – 10"	1
30	93-9939	NEUMÁTICO – 8"	1
31	93-4244	CÁMARA – 10"	1
31	68-8950	CÁMARA – 8"	1
32	95-2741	MITAD RUEDA	1
33	93-4242	PLACA	1
34	32128-16	CONTRATUERCA	4
35	93-9938	CONJUNTO RUEDA NEUMÁTICA – 8"	2
*	110-4767**	Kit MVP Ruedas giratorias 8" (Incl N° 24, 25 y 35)	CANTIDAD NECESARIA
35	93-4240	CONJUNTO RUEDA NEUMÁTICA – 10"	1
36	27-1040	ESPACIADOR – ¼"	2
37	63-0070	ESPACIADOR – ½"	5
38	93-4582	EJE – RUEDA GIRATORIA	2
39	93-4696	PASADOR – CON CIERRE	2
40	93-4510	CASQUILLO – C/BRIDA	4
41	93-4824	HORQUILLA RUEDA GIRATORIA	2
42	93-4632	ARANDELA – ONDULADA	2
43	93-4628	ARANDELA	2
44	32120-84	ANILLO – RETENCIÓN	2
45	33118-140	TORNILLO – CABEZA HEXAGONAL	2
46	33028-00	TUERCA HEXAGONAL	2
47	29-4820	RODILLO – ESFÉRICO	2
48	40-6400	EJE – RODILLO ESFÉRICO DOBLE	1
49	57-0690	PASADOR	1
50	3272-11	PASADOR	3
51	36-1740	RODILLO	1
52	40-0340	EJE DE RODILLO	1
53	68-6710	RODILLO	1
54	68-6840	EJE DE RODILLO	1
55	93-4803	RODILLO	2
56	105-4549	LLAVE	2
57	322-29	TORNILLO DE CABEZA HEXAGONAL	2
58	104-8300	CONTRATUERCA	2
59	93-4747	RUEDA NIVELADORA	2
60	93-4764	LLAVE	2
61	93-4806	PERNO – EJE	2
62	3296-19	TUERCA HEXAGONAL	2
63	40-6400	EJE DE RODILLO	1
64	68-2730	PIDA EL NÚMERO 1-603299	2
64	1-603299	RUEDA NIVELADORA	2
65	98-7912	LLAVE	1
66	98-7913	ESPACIADOR	2
67	323-23	TORNILLO DE CABEZA HEXAGONAL	1
68	32128-19	CONTRATUERCA	1
69	57-0680	EJE DE RODILLO	1
70	92-9727	CONJUNTO DE TAPÓN – ALTURA DE CORTE	2
*	105-4320	INTERRUPTOR (GM 3280D)	1
*	92-8861	TAPÓN – ALTURA DE CORTE	1
*	32136-2	TUERCA – SHH	1
*	3296-45	CONTRATUERCA, NI	1
*	92-9726	MUELLE – COMPRESIÓN	1
*	3296-51	CONTRATUERCA, NI	1
*	92-8862	CONJ. DE TAPÓN DE ALTURA DE CORTE (3280/3320)	1

GROUNDMASTER

GROUNDMASTER® 3000/3000D/3280D/3320



Unidades de corte: piezas para ejes y transmisiones de eje

N° ref.	N° de Pieza	Descripción	Cant.
1	27-1160	CORREA - TRANSMISIÓN EJE (132 cm DL)	1
1	93-8457	CORREA HEXAGONAL - TRANSMISIÓN DEL EJE (183 cm DL Y DT Y GUARDIAN)	3
1	93-4839	CORREA EN V - CARCASA LATERAL (213 cm DT Y GUARDIAN)	2
1	93-4838	CORREA HEXAGONAL - CARCASA CENTRAL (213 cm DT Y GUARDIAN)	1
2	100-6178	CONJUNTO BRAZO TENSOR (132 cm DL/183 cm DL 1996-04)	1
3	65-5940	POLEA TENSORA (CARCASAS 132 cm DL/183 cm Y 213 cm 1996-04)	1
4	7-0081	ARANDELA (REQUERIDA CON 65-5940)	1
5	65-5950	CASQUILLO (REQUERIDO CON 65-5940)	1
6	69-5430-03	POLEA TENSORA (PLANA - CARCASAS 213 cm)	1
7	302-2	PUNTO DE ENGRASE	1
8	7-4150	ARANDELA	1
9	27-0970-03	POLEA - EJE (132 cm DL)	1
10	253-139	JUNTA EJE (132 cm DL)	6

Unidades de corte: piezas para ejes y transmisiones de eje – continuación

N° ref.	N° de Pieza	Descripción	Cant.
11	27-0960	COJINETE EJE (132 cm DL)	3
12	46-8530	JUEGO DE COJINETES Y ESPACIADORES DE EJE (132 cm DL)	3
14	27-0920	EJE (132 cm DL)	3
15	3296-49	CONTRATUERCA (CARCASAS 183 cm)	1
16	253-154	JUNTA EJE	2
17	71-2530	JUEGO DE COJINETES Y ESPACIADORES DE EJE (DT Y GUARDIAN REC 183 cm)	1
17	93-4825	JUEGO DE COJINETES Y ESPACIADORES DE EJE (GUARDIAN 213 cm DT Y REC)	1
18	85-6010	EJE (DT Y GUARDIAN REC 183 cm)	1
19	92-9800	PIDA EL NÚMERO 69-6950	1
19	69-6950	ESPACIADOR – EJE	1
20	3296-60	CONTRATUERCA	1
21	104-8322	ARANDELA – ENDURECIDA	1
22	26-1830	PIDA EL NÚMERO 110-8297	1
22	110-8297	COJINETE EJE (CARCASAS 152 cm/158 cm/183 cm)	1
23	104-3549	PIDA EL NÚMERO 120-5577	1
23	120-5577	JUEGO DE ESPACIADORES DE COJINETE (DT Y GUARDIAN REC, 158 cm Y 183 cm)	1
24	104-3554	EJE (DT Y GUARDIAN REC 158 cm Y 183 cm)	1
	108-1957**	PIDA EL NÚMERO 119-4778	
25	119-4778**	Kit MVP Eje carcasa (Descarga lateral)	CANTIDAD NECESARIA
	104-3532**	PIDA EL NÚMERO 119-4776	
25	119-4776**	Kit MVP Eje carcasa (Descarga trasera y Guardian Recycler)	CANTIDAD NECESARIA
26	93-4825	JUEGO COJINETES Y ESPACIADORES DE EJE	1
29	72-9361	TAZA – PROTECTOR DE CÉSPED (TODOS MENOS CONTOUR 208 cm)	3
30	92-5816	PERNO DE LA CUCHILLA	3
31	94-7372	ELEMENTO DE CEPILLO – POLIÉSTER	32
32	95-5942	ELEMENTO DE CEPILLO – ALAMBRE	32
27	27-0990-03	CUCHILLA DE SERIE – 46 cm (132 cm DL)	3
27	44-5480	CUCHILLA VELA ALTA –46 cm (132 cm DL)	3
27	110-4701	CUCHILLA DE SERIE – 52 cm (152 cm DL)	3
*	110-4770**	Kit MVP Cuchilla de vela media y correa (60" Descarga lateral)	CANTIDAD NECESARIA
27	110-4702-03	CUCHILLA VELA ALTA – 52 cm (152 cm DL)	3
27	92-5608-03	CUCHILLA DE SERIE – 55 cm (DT Y GUARDIAN REC 158 cm)	3
*	110-4768**	Kit MVP Cuchilla de serie y correa (DT y Guardian Recycler 158 cm)	CANTIDAD NECESARIA
27	104-4569-03	CUCHILLA DE SERIE – 63,5 cm (DL 1996-04 183 cm)	3
27	110-0621-03	CUCHILLA DE SERIE – 62 cm (DL 183 cm 2005 Y POSTERIORES)	3
*	110-4771**	Kit MVP Cuchilla de vela media y correa (72" Descarga lateral)	CANTIDAD NECESARIA
27	110-0622-03	CUCHILLA VELA ALTA – 63,5 cm (183 cm DL 2005 Y POSTERIORES)	3
27	93-4982	CUCHILLA DE SERIE – 63,5 cm (DL 183 cm 1996-04)	3
27	85-6040-03	CUCHILLA DE SERIE – 63,5 cm (GUARDIAN REC 183 cm 1996-04)	3
	108-1958-03	PIDA EL NÚMERO 121-5347-03	3
27	121-5347-03	CUCHILLA DE SERIE – 63,5 cm (DT Y GUARDIAN REC 183 cm 2005 Y POSTERIORES)	3
*	110-4769**	Kit MVP Cuchilla de serie y correa (DT y Guardian Recycler 183 cm)	CANTIDAD NECESARIA
27	93-8409	CUCHILLA DE SERIE – 56 cm (CONTOUR 208 cm)	5
27	86-0010-03	CUCHILLA DE SERIE – 48 cm (DT Y GUARDIAN REC 213 cm)	5
28	104-1301	CUCHILLA ATOMIC – 46 cm (132 cm DL)	3
*	108-1477	Pack de cuchillas de mantenimiento (6 CUCHILLAS 104-1301)	1
28	110-4703-03	CUCHILLA ATOMIC – 52 cm (152 cm DL)	3
28	104-1303	CUCHILLA ATOMIC – 55 cm (DT Y GUARDIAN REC 158 cm)	3
*	106-0631	Pack de cuchillas de mantenimiento (6 CUCHILLAS 104-1303)	1
28	110-0624-03	CUCHILLA ATOMIC – 62 cm (DL 183 cm 2005 Y POSTERIORES)	3
28	106-4353-03	CUCHILLA ATOMIC – 63,5 cm (DT Y GUARDIAN REC 183 cm)	3
*	108-1454	Pack de cuchillas de mantenimiento (6 CUCHILLAS 106-4353-03)	1
29	104-3552	PIDA EL NÚMERO 119-4546	1
29	119-4546	CONJUNTO DE ALOJAMIENTO DEL EJE	1
*	108-1370	KIT DE CAJA DE ENGRANAJES DE RECAMBIO (3320/3280)	1
*	108-1924	ESPACIADOR – POLEA TENSORA (GM 3280)	1
*	93-4133	JUNTA – LABIO (GM 3280)	1
*	01-268-0160	POLEA – TENSORA (3320/3280)	2
*	105-2808	RÓTULA (3320/3280)	2

GROUNDMASTER

GROUNDMASTER® 3500D/3505D/4000D/4100D/4500D/4700D

Piezas para unidades de tracción

N° de Pieza	Descripción	Cant.
FILTROS		
30027**	Kit MVP Filtros 400 horas (GM 3500D/3505D – 2002-07)	CANTIDAD NECESARIA
30058**	Kit MVP Filtros 400 horas (GM 3500D/3505D – 2008-12)	CANTIDAD NECESARIA
30090**	Kit MVP Filtros 400 horas (GM 3500D 2012 y posteriores)	CANTIDAD NECESARIA
30029**	Kit MVP Filtros 400 horas (GM 4000D/4100D – 2001-07)	CANTIDAD NECESARIA
30056**	Kit MVP Filtros 400 horas (GM 4000/4100D/D)	CANTIDAD NECESARIA
30089**	Kit MVP Filtro 800 horas (T4i)	CANTIDAD NECESARIA
30408**	Kit MVP Filtros 800 horas (T4F)	CANTIDAD NECESARIA
99-8384	PIDA EL NÚMERO 108-3841	1
104-5167	PIDA EL NÚMERO 108-3841	1
108-3841	FILTRO – ACEITE DE MOTOR	1
98-7431	PIDA EL NÚMERO 104-5169	1
104-5169	FILTRO – ACEITE DE MOTOR (2001-08 – KUBOTA TURBO)	1
115-8527	PIDA EL NÚMERO 104-5169	1
98-9763	PIDA EL NÚMERO 108-3810	1
108-3810	FILTRO DEL LIMPIADOR DE AIRE (GM 3500D 2000-04)	1
108-3816	ELEMENTO – LIMPIADOR DE AIRE INTERIOR	1
108-3814	ELEMENTO – LIMPIADOR DE AIRE EXTERIOR	1
98-7612	FILTRO – COMBUSTIBLE, PLÁSTICO	1
108-3828	FILTRO – COMBUSTIBLE, METÁLICO	1
98-9764	ELEMENTO – SEPARADOR (2001-07)	1
110-9049	ELEMENTO – SEPARADOR (2008 Y POSTERIORES)	1
112-9140	KIT DE FILTRO DE COMBUSTIBLE BIODIÉSEL	1
112-8400	KIT DE BOMBA DE COMBUSTIBLE BIODIÉSEL	1
112-7836	FILTRO DE COMBUSTIBLE EN LÍNEA (KIT BIODIÉSEL)	1
110-9015	ELEMENTO – SEPARADOR (KIT BIODIÉSEL)	1
54-0110	FILTRO – TRANSMISIÓN HIDROSTÁTICA (GM 3500D 2000-01)	1
86-3010	FILTRO – TRANSMISIÓN HIDROSTÁTICA	1
94-2621	FILTRO – HIDRÁULICO (COLECTOR)	1
75-1310	FILTRO – HIDRÁULICO (BOMBA)	1
98-9493	ELEMENTO – RESPIRADERO (GM 3500D/3505D)	1
98-7419	ELEMENTO – RESPIRADERO (GM 4000D/4100D/4500D/4700D)	1
92-5821	CABEZAL – FILTRO (GM 3500/3505)	1
93-2242	FILTRO – ACEITE (GM 4000D/4100D/4500D/4700D)	1
CORREAS		
98-9676	CORREA EN V – TRANSMISIÓN ALTERNADOR (GM 3500D/3505D)	1
99-3619	CORREA EN V – TRANSMISIÓN HIDROSTÁTICA (GM 3500D/3505D)	1
98-7705	CORREA EN V – TRANSMISIÓN ALTERNADOR (GM 4000D/4100D/4500D/4700D)	1
NEUMÁTICOS		
104-0451	PIDA EL NÚMERO 117-5125	2
117-5125	NEUMÁTICO – DELANTERO (20 X 12 - 10) 4 LONAS TURF-TRAC (3500D)	2
99-5434	NEUMÁTICO – DELANTERO (26 X 12 - 12) 6 LONAS MULTI-TRAC (4000D/4100D)	2
100-6700	PIDA EL NÚMERO 95-3465	2
95-3465	NEUMÁTICO – DELANTERO (29 X 124 - 15) 6 LONAS ULTRA-TRAC (4500D/4700D)	2
95-8656	PIDA EL NÚMERO 115-1572	2
115-1572	NEUMÁTICO – TRASERO (20 X 10 - 10) 4 LONAS TURF-TRAC (3500D)	2
94-5236	NEUMÁTICO – TRASERO (20 X 10 - 10) 6 LONAS MULTI-TRAC (4000D/4100D)	2
104-0451	PIDA EL NÚMERO 117-5125	2
117-5125	NEUMÁTICO – TRASERO (20 X 12 - 10) 4 LONAS TURF-TRAC (4500D/4700D)	2
136-4442	NEUMÁTICO – DELANTERO (26 X 12 - 12) 6 LONAS; TRACCIÓN ALTA (GM 4000/4100)	2
136-4440	NEUMÁTICO – TRASERO (20 X 10 - 10) 6 LONAS; TRACCIÓN ALTA (GM 4000/4100)	2
MOTOR DE ARRANQUE Y ALTERNADORES		
98-9705	MOTOR DE ARRANQUE (GM 3500D/3505D)	1
100-9237	MOTOR DE ARRANQUE (GM 4000D/4100D/4500D/4700D)	1
131-6557	ALTERNADOR (GM 3500D/3505D)	1
98-7693	ALTERNADOR (GM 4000D/4100D/4500D/4700D)	1
117-5541	ALTERNADOR – 60 AMPERIO (4000D)	1
106-5269	CONJ. INTERRUPTOR DE CONTACTO (4000/4100/4500/4700)	1

Piezas para unidades de tracción – continuación

N° de Pieza	Descripción	Cant.
MOTOR HIDRÁULICO		
117-5141	MOTOR – HIDRÁULICO (GM 3500 /3505/4500/4700)	1
110-8785	MOTOR HIDRÁULICO ANTIHORARIO (GM 3500/3505)	1
110-8786	MOTOR HIDRÁULICO HORARIO (GM 3500/3505)	1
112-9916	CILINDRO HIDRÁULICO (GM 3500/3505)	1
104-4890	BOMBA PISTÓN – CONJUNTO HIDROSTÁTICO (GM 3500/3505)	1
117-5135	RADIADOR (GM 3500D/3505D 2000-2013)	1
121-7856	BRAZO DE DIRECCIÓN (GM 3500G)	1
104-4840	DEPÓSITO HIDRÁULICO, CONJUNTO DEPÓSITO HIDRÁULICO	1
105-1214	MANGUERA HIDRÁULICA, CONJUNTO HIDROSTÁTICO (GM 3500D/3505D)	1
69-4320	ACOPLAMIENTO HIDRÁULICO, 90 GRADOS (GM 3500D/3505D)	1
125-1984	ESPACIADOR, CIRCUITO HIDRÁULICO DE SIEGA	5
100-3052	CONJ. MOTOR DE PISTÓN (GM 4000D)	2
100-4809	MANGUERA – RADIADOR, INFERIOR (GM 3500D/3505D HASTA 2013)	1
100-4876	MANGUERA – HID., MOTOR GIRATORIO (GM 3500D/3505D)	1
100-4880	MANGUERA – HID., BRAZO DE ELEVACIÓN TRASERO (GM 3500D)	2
100-4891	MANGUERA – HID., BRAZO DE ELEVACIÓN TRASERO (GM 3500D)	1
100-5525	CONJ. MANGUERA, HIDRÁULICA (GM 4000D/4100D 2001-2009)	1
100-5579	CONJ. MANGUERA, HIDRÁULICA (GM 4000D/4100D)	1
104-0402	TUBO – HID., BRAZO DE ELEVACIÓN TRASERO (GM 3500D/3505D)	1
104-0407	MANGUERA – HID., HIDRÁULICA (GM 3500/3505)	1
104-0454	MANGUERA – RADIADOR, SUPERIOR (GM 3500D/3505D 2000-2013)	1
104-0764	CONJ. MOTOR DE PISTONES (GM 4000/4100D)	1
104-1080	MANGUERA – HID. (GM 3500D/3505D)	2
104-2260	CONJ. MANGUERA, TDF HIDRÁULICA (GM 4000D)	1
104-2261	CONJ. MANGUERA, TDF HIDRÁULICA (GM 4000D)	1
104-2263	CONJ. MANGUERA, TDF HIDRÁULICA (GM 4000D)	4
104-2265	MANGUERA – HID., TDF HIDRÁULICA (GM 4000D)	2
104-3502	CONJ. MANGUERA (GM 4000D/4100D 2001-2014)	1
104-5464	MANGUERA – HID. (GM 4500D/4700D)	2
104-5483	MANGUERA – HID., TUBO HIDRÁULICO (GM 4500D/4700D)	2
104-5500	MANGUERA – HID., INSTALACIÓN DE MANGUERA (GM 4500D/4700D)	2
104-5501	MANGUERA – HID., INSTALACIÓN DE MANGUERA (GM 4500D/4700D)	4
104-5502	MANGUERA – HID., INSTALACIÓN DE MANGUERA (GM 4500D/4700D)	1
104-5504	MANGUERA – HID., INSTALACIÓN DE MANGUERA (GM 4500D/4700D)	1
104-5505	MANGUERA – HID., INSTALACIÓN DE MANGUERA (GM 4500D/4700D)	1
104-5511	MANGUERA – HID., INSTALACIÓN DE MANGUERA (GM 4500D/4700D)	2
104-5512	MANGUERA – HID., INSTALACIÓN DE MANGUERA (GM 4500D/4700D)	2
105-0775	CONJ. CILINDRO DE DIRECCIÓN (GM 4000D/4100D)	1
105-1212	MANGUERA – HID. (GM 3500D)	1
105-1213	MANGUERA – HID. (GM 3500D/3505D)	1
105-1215	MANGUERA – HID. (GM 3500D/3505D)	2
105-1216	MANGUERA – HID. (GM 3500D/3505D)	2
105-1218	CONJ. MOTOR DE PISTONES (GM 4500D/4700D)	2
105-1219	CONJ. MOTOR HID. (GM 4500D/4700D)	1
105-3985	MANGUERA – HID., INSTALACIÓN DE BOMBA (GM 4000D/4100D/4500D/4700D)	1
105-7927	MANGUERA – HID. (GM 4000D/4100D/4500D/4700D)	1
105-9238	MANGUERA – HID. (GM 4500D/4700D)	4
105-9817	MANGUERA – HID. (GM 4500D/4700D)	1
107-0204	CONJ. MANGUERA (GM 4000D/4100D 2001-2009)	1
107-0222	CONJ. MANGUERA (GM 4100D 2003-2014)	2
107-0244	RADIADOR (GM 4000D/4100D)	1
107-4303	CONJ. CILINDRO HID. (GM 4000D)	2
107-4304	CONJ. CILINDRO HID. (GM 4000D)	2

GROUNDMASTER

GROUNDMASTER® 3500D/3505D/4000D/4100D/4500D/4700D

Piezas para unidades de tracción – continuación

	N° de Pieza	Descripción	Cant.	
MOTORES HIDRÁULICOS – continuación	108-9036	CONJ. BOMBA DE ENGRANAJES HID. (GR 3500/3505)	1	
	114-3831	MANGUERA – RADIADOR, SUPERIOR (GM 4000D/4100D/4500D/4700D)	1	
	114-3832	MANGUERA – RADIADOR, INFERIOR (GM 4000D/4100D/4500D/4700D)	1	
	120-8802	CONJ. CILINDRO HID. (GM 4000D 2013 Y POSTERIORES)	2	
	120-8959	MANGUERA – HID. (GM 4000D 2013 Y POSTERIORES)	2	
	92-7534	MANGUERA – HID. (GM 4500D/4700D)	1	
	92-7536	MANGUERA – HID., RADIADOR (GM 3500/3505/4500D/4700D)	1	
	92-7539	MANGUERA – HID., DIRECCIÓN HIDRÁULICA (GM 4000D/4100D/4500D/4700D)	1	
	95-8843	MANGUERA – HID, CARCASA DELANTERA (GM 3500D/3505D/4100D)	1	
	95-8933-03	PLACA – SOPORTE, BOMBA (GM 3500D/3505D)	1	
	99-3620	POLEA – 3V, BOMBA (GM 3500D/3505D)	1	
	99-3624	EJE – PIVOTE, POLEA TENSORA (GM 3500D/3505D)	1	
	80-7342	MANGUERA – HID. (GM 3500/3505)	1	
	104-0487	MANGUERA – HID. (GM 3500/3505)	1	
	104-0405	MANGUERA – HID. (GM 3500)	1	
	104-0406	MANGUERA – HID. (GM 3500)	1	
	ASIENTO	131-6691	FUNDA DE ASIENTO, GRANDE	1
		137-1312	FUNDA DE ASIENTO DE MALLA, GRANDE	1
	OTROS	104-0462	ESPACIADOR, CUBO RUEDA (GM3500D/3500G)	1
		117-5129	HORQUILLA Y NEUMÁTICO TRASEROS (GM 3500 2010 Y POSTERIORES)	1
70-9870		PLACA REFUERZO	1	
104-4809		TAMBOR FRENO	1	
107-7828		PIEZA FUNDIDA TRASERA (GM 3500/3505)	1	
95-8783		TUBO, RUEDA DELANTERA Y FRENO (GM 3500D/3505D)	1	
95-8784		TUBO, RUEDA DELANTERA Y FRENO (GM 3500D/3505D)	2	
87-3470		PARACHOQUES (GM 4500D/4700D)	1	
117-5115		CUBO Y COJINETE (GM 3505D)	1	
104-4817		PALANCA, FRENO (GM 3500D/3505D)	1	
104-0485-03		PROTECTOR, RUEDA (GM 3500D/3505D)	1	
3274-99		TORNILLO ALLEN, CONJUNTO RUEDA DELANTERA Y FRENO	1	
100-4929		INDICADOR DE PENDIENTES (GM 3500)	1	
106-4154		CHAPA DE SUELO (GM 3500/3505)	1	
104-4852-03		PEDAL DE TRACCIÓN (GM 3500/3505)	1	
95-8990		EJE PIVOTE TRASERO, BRAZO DE ELEVACIÓN TRASERO (GM 3500/3505)	1	
108-0638		DEPÓSITO EXPANSIÓN (GM 3500D/3505D)	1	
99-3623-03		BRAZO – TENSOR (GM 3500)	1	
233-70		POMO ESTRELLA, CONJUNTO DEPÓSITO DE COMBUSTIBLE Y PANEL DE CONTROL	1	
99-3478		CHAPA DE SUELO (GM 3500D/3505D), PLATAFORMA DELANTERA	1	
95-8689		VÁLVULA DE CONTROL, ACTUADOR SIMPLE (GM 3505D)	1	
95-8575		PASADOR, SOPORTE (GM 3500/3505)	5	
104-0422		BRAZO PUNTO MUERTO (GM 3500/3505)	1	
100-1535		INTERRUPTOR (GM 4000/4100/4500/4700)	1	
100-3069		CONJ. FRENO DCHO. (GM 4100D)	1	
100-3070		CONJ. FRENO IZQ. (GM 4100D)	1	
100-3795		ARTICULACIÓN ESFÉRICA (GM 4000/4100/4500/4700)	1	
100-4810		SILENCIADOR (GM 3500D/3505D 2000-2013)	1	
100-4939-03		TIRO – SIDEWINDER (GM 3500)	1	
100-4890		ACOPLAMIENTO – VERIFICACIÓN	1	
100-9333		JUNTA – SILENCIADOR (GM 4000D/4100D/4500D/4700D)	1	
104-3563		INDICADOR (GM 4100D)	1	
104-4853-03		REJILLA DE CAPÓ (GM 3500)	1	
104-5190-03		PANEL – CONTROL (GM 3500)	1	
104-7547		CABLE – ACELERADOR (GM 4000D/4100D/4500D/4700D 2001-2009)	1	
105-0750		VENTILADOR (GM 4000D/4100D/4500D/4700D)	1	
105-8536-01		BRAZO – DIRECCIÓN (GM 3500D)	1	
110-6129		CONJ. BRAZO TENSOR (GM 4000/4100)	1	

Piezas para unidades de tracción – continuación

	N° de Pieza	Descripción	Cant.
<i>OTROS – continuación</i>	110-8787	CONJ. CHASIS DE TIRO DELANTERO (GM 3500)	2
	114-3825	VENTILADOR (GM 4000D/4100D/4500D/4700D)	1
	114-3848	ACOPLAMIENTO – MUELLE, VOLANTE (GM 4500/4700)	1
	114-3849	SILENCIADOR – TURBO (GM 4000D/4100D/4500D/4700D 2009-2011)	1
	115-3453	CONJ. CHASIS DE TIRO (GM 4500/4700)	7
	115-3461	CONJ. BRAZO DE ELEVACIÓN IZQ. (GM 3500)	1
	115-3462	CONJ. BRAZO DE ELEVACIÓN DCHO. (GM 3500)	1
	115-3465	CONJ. BRAZO DE ELEVACIÓN CORTO IZQ. (GM 3500/3505)	1
	115-3473	CONJ. BRAZO DE ELEVACIÓN TRASERO (GM 3500/3505)	1
	119-0084	CONTROL – ACELERADOR (GM 4000D/4100D)	1
	119-0116-03	BASTIDOR – PARACHOQUES, DCHO. (GM 4000 2010-2014)	1
	119-0117-03	SOPORTE – PARACHOQUES, IZQ. (GM 4000D 2010-2014)	1
	119-0118	GOMA – PARACHOQUES (GM 4000D 2010-2014)	10
	119-3871	RADIADOR (GM 4000D/4100D/4500D/4700D)	1
	119-5298	DOBLE – EJE ARRASTRADO (GM 4100D)	1
	119-6968	VARILLA – ACEITE	1
	127-3741	KIT DE CONJ. DE BRAZO DE RUEDA GIRATORIA (GM 4000/4100)	1
	127-6427	CONJ. CILINDRO DE ELEVACIÓN (GM 4500D/4700D)	1
	127-6428	CONJ. CILINDRO DE ELEVACIÓN (GM 4500/4700)	1
	130-7944	VÁLVULA – CONTROL, DIRECCIÓN (GM 4010)	1
	132-9421	POLEA – TENSORA, PLANA (GM 4000D/4100D)	2
	340-139	ACOPLAMIENTO – CODO 90 (GM 3500D/3505D/4000D/4100D/4500D/4700D)	2
	353-781	ACOPLAMIENTO – CODO (GM 3500D/3505D/4000D/4100D/4500D/4700D)	2
	53-9682	SOPORTE – MOTOR (GM 4000D/4100D/4500D/4700D)	4
	75-0560	CONJ. VOLANTE (GM 3500/3505D)	1
	92-7538	CONJ. MANGUERA, DIRECCIÓN HIDRÁULICA (GM 4000D/4100D)	1
	94-8141	CONJ. CILINDRO HID. (GM 3500)	1
	95-8581	CONJ. VÁLVULA DE CONTROL ACTUADOR DOBLE (GM 3500/3505)	1
	95-8796-03	SOPORTE – BATERÍA (GM 3500/3505A)	1
	95-8854	CABLE – BATERÍA, NEGATIVO	1
	95-8884	ABRAZADERA (GM 3500)	4
	95-8971	INDICADOR – COMBUSTIBLE (GM 3500/3505)	1
98-1471	RUEDA – DIRECCIÓN	1	
99-5501	CONJ. CABLE DE FRENO (GM 4000D/4100D 2001-2009)	2	
321-10	TORNILLO – HH, FRENO DE ESTACIONAMIENTO	1	
32144-1	TORNILLO – TAPTITE (GM 3500D)	4	

GROUNDMASTER

NIVEL 4 MODELOS 30849/30609/30607/30881/30882

Piezas para unidades de tracción – continuación

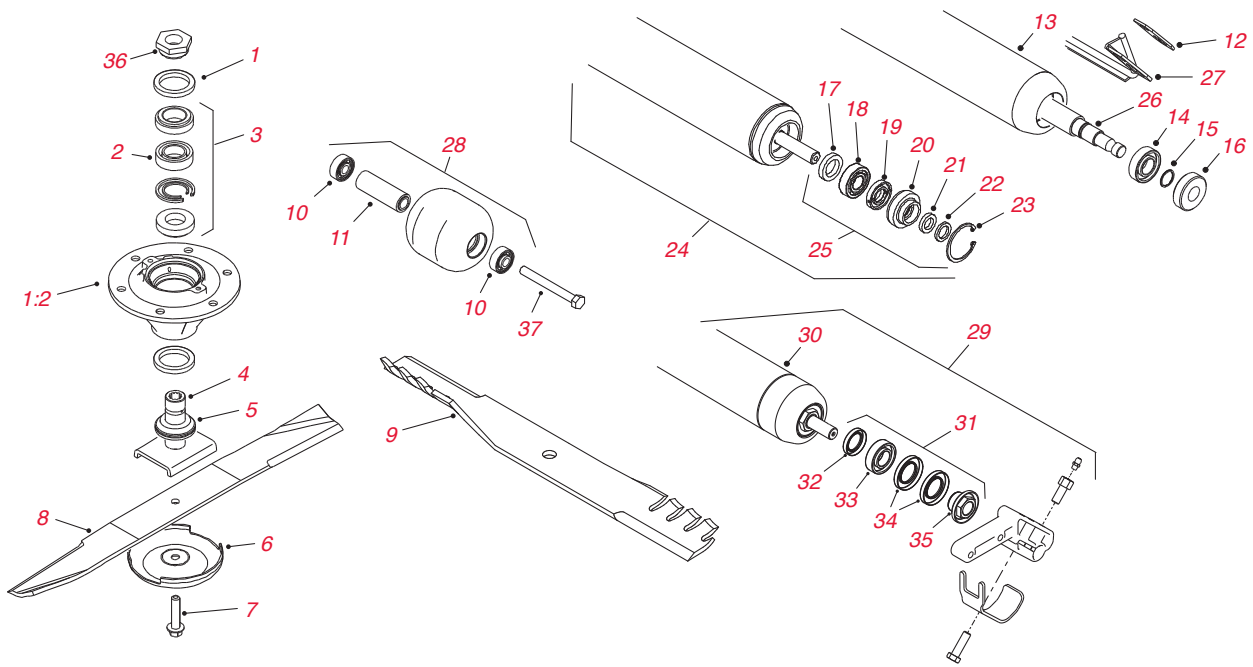
N° de Pieza	Descripción	Cant.
FILTROS		
30408**	Kit MVP 800 horas, GM 4000/4100/4500/4700 (2013 y posteriores)	CANTIDAD NECESARIA
108-3811	FILTRO – AIRE (GM 3505D)	1
110-9049	FILTRO ENROSCABLE (GM 3505D)	1
86-3010	FILTRO – ACEITE (GM 3505D)	1
108-3814	FILTRO – AIRE (GM 4000D/4010D/4100D/4110D/4500D/4700D)	1
108-3816	FILTRO – AIRE (GM 4000D/4010D/4100D/4110D/4500D/4700D)	1
125-7025	FILTRO (GM 4000D/4010D/4100D/4110D/4500D/4700D)	1
125-2915	FILTRO ENROSCABLE (GM 4000D/4010D/4100D/4110D/4500D/4700D)	1
125-8752	FILTRO – COMBUSTIBLE (GM 4000D/4010D/4100D/4110D/4500D/4700D)	1
127-3075	CONJUNTO FILTRO (GM 4000D/4010D/4100D/4110D/4500D/4700D)	1
75-1310	FILTRO HIDRÁULICO (GM 4000D/4010D/4100D/4110D/4500D/4700D)	1
94-2621	ELEMENTO FILTRO (GM 4000D/4010D/4100D/4110D/4500D/4700D)	1
125-2914	FILTRO SEPARADOR (GM 4000D/4010D/4100D/4110D/4500D/4700D)	1
92-5821	CABEZAL – FILTRO (GM 3500D/3505D)	1
CORREAS		
104-3494	CORREA EN V (GM 3505D)	1
120-3351	CORREA 3V (GM 3505D)	1
108-8076	CORREA EN V, CARCASA (GM 4000D/4010D)	1
127-2998	CORREA EN V (GM 4000D/4010D/4500D/4700D)	1
108-8077	CORREA EN V, CARCASA (GM 4100D/4110D)	1
127-2998	CORREA EN V (GM 4100D/4110D)	1
COJINETES		
112-5290	COJINETE, ACERO INOXIDABLE (GM 3505D)	1
120-3366	COJINETE (GM 3505D)	1
251-259	COJINETE – BOLAS (GM 3505D)	1
251-259	COJINETE – BOLAS (GM 3505D)	1
254-94	COJINETE – CONO, CÓNICO (GM 3505D)	1
254-72	COJINETE – TAZA, CÓNICA (GM 3505D)	1
105-8118	COJINETE – CONO (GM 4000D/4010D/4100D/4110D/4500D/4700D)	1
105-8120	COJINETE – CONO (GM 4000D/4010D/4100D/4110D/4500D/4700D)	1
110-8297	CONJUNTO COJINETE (GM 4000D/4010D/4100D/4110D)	1
120-3366	COJINETE (GM 4000D/4010D/4100D/4110D/4500D/4700D)	1
125-5279	COJINETE – RODILLOS (GM 4000D/4010D/4100D/4110D/4500D/4700D)	1
125-7249	COJINETE – BOLAS (GM 4000D/4010D/4100D/4110D/4500D/4700D)	1
125-7251	COJINETE – BOLAS (GM 4000D/4010D/4100D/4110D/4500D/4700D)	1
125-7252	COJINETE – BOLAS (GM 4000D/4010D/4100D/4110D/4500D/4700D)	1
125-7253	COJINETE – BOLAS (GM 4000D/4010D/4100D/4110D/4500D/4700D)	1
127-2958	COJINETE – BOLAS (GM 4000D/4010D/4100D/4110D/4500D/4700D)	1
127-2983	COJINETE – BOLAS (GM 4000D/4010D/4100D/4110D/4500D/4700D)	1
119-8558	COJINETE – BOLAS (GM 4000D/4010D/4100D/4110D/4500D/4700D)	1
99-7532	COJINETE – RODILLOS CÓNICOS (GM 4000D/4010D/4100D/4110D/4500D/4700D)	1
99-7534	COJINETE – BOLAS (GM 4000D/4010D/4100D/4110D/4500D/4700D)	1
93-7775	COJINETE – BOLAS (GM 4000D/4010D/4100D/4110D/4500D/4700D)	1
99-7570	COJINETE – RODILLOS CÓNICOS (GM 4000D/4010D/4100D/4110D/4500D/4700D)	1
105-7441	COJINETE ESFÉRICO (GM 4100D/4110D)	1
112-5290	COJINETE, ACERO INOXIDABLE (GM 4500D/4700D)	1
105-4552	COJINETE, PLÁSTICO (GM 4000D)	2
2411-36	COJINETE – RÓTULA (GM 4000D/4100D/4500D/4700D)	1
NEUMÁTICOS		
115-1572	NEUMÁTICO – TRASERO (20 X 10 - 10) 4 LONAS TURF-TRAC (GM 3505D/4500D/4700D)	2
119-8313	NEUMÁTICO (GM 4000D/4010D/4100D/4110D)	2
120-8910	NEUMÁTICO TODOTERRENO (GM 4000D/4010D/4100D/4110D)	2
93-9939	NEUMÁTICO (GM 4000D/4010D/4100D/4110D)	2
119-0023	NEUMÁTICO (GM4500D/4700D)	2
136-4442	NEUMÁTICO – DELANTERO (26 X 12 - 12) 6 LONAS; TRACCIÓN ALTA (GM 4000/4100)	2
136-4440	NEUMÁTICO – TRASERO (20 X 10 - 10) 6 LONAS; TRACCIÓN ALTA (GM 4000/4100)	2

Piezas para unidades de tracción – continuación

N° de Pieza	Descripción	Cant.
MOTOR DE ARRANQUE Y ALTERNADORES		
131-6557	CONJUNTO ALTERNADOR (GM 3505D)	1
98-9705	MOTOR DE ARRANQUE (GM 3505D)	1
125-7003	MOTOR DE ARRANQUE(GM 4000D/4010D/4100D/4110D/4500D/4700D)	1
117-5135	RADIADOR (GM 3500D/3505D 2000-2013)	1
127-3694	MOTOR DE ENGRANAJES (GM 4000D/4100D/4010D/4110D)	1
104-4890	BOMBA PISTÓN – CONJUNTO HIDROSTÁTICO (GM 3500/3505)	1
ASIENTO		
104-4620	ASIENTO – ESTÁNDAR	1
92-8991	AJUSTADOR – ASIENTO	1
131-6691	FUNDA DE ASIENTO, GRANDE	1
137-1312	FUNDA DE ASIENTO DE MALLA, GRANDE	1
OTROS		
115-5305	TAPÓN – COMBUSTIBLE (GM 4000D/4010D/4100D)	1
108-0638	DEPÓSITO EXPANSIÓN (GM 3500D/3505D)	1
104-0462	ESPACIADOR, CUBO RUEDA (GM3500D)	1
95-8905-01	HORQUILLA – TRASERA (GM 3500D/3505D)	1
3274-105	TORNILLO ALLEN CABEZA BOTÓN, CONJUNTO RUEDA DELANTERA Y FRENO (GR3500D)	1
107-7828	PIEZA FUNDIDA TRASERA (GM 3500/3505)	1
100-4815	CABLE CONTROL, TRACCIÓN (GM 3500D/3500G/3505)	1
114-8119	CONJ. VÁLVULA DE DIRECCIÓN (GM 4500/4700)	1
100-3069	CONJ. FRENO DCHO. (GM 4000D/4500D/4700D)	1
100-3070	CONJ. FRENO IZQ. (GM 4000D/4500D/4700D)	1
104-0400	CONJ. TUBO, HIDRÁULICO (GM 3500/3505)	1
104-0403	CONJ. TUBO, BRAZO DE ELEVACIÓN TRASERO (GM 3500/3505)	1
104-3563	INDICADOR (GM 4000D/4500D/4700D)	1
104-4246	VENTILADOR – MOTOR (GM 3500D/3505D)	1
106-9288	SENSOR – PROXIMIDAD, FERROSO (GM 4500D/4700D)	2
107-0244	RADIADOR (GM 4500/4700)	1
110-6129	CONJ. BRAZO TENSOR (GM 4000)	1
110-8795	CABLE – ACELERADOR (GM 3500D/3505D)	1
114-2726	PALANCA – FRENO (GM 3500/3505)	2
105-0750	VENTILADOR (GM 4000D/4500D/4700D)	1
115-3488	MUELLE – TORSIÓN, HIDROSTATO (GM 3500D/3505D)	1
105-9202	CONJ. BRAZO TENSOR N° 2 (GM 4500/4700)	1
105-9203	CONJ. BRAZO TENSOR N° 3 (GM 4500/4700)	1
108-4033	CONJ. BRAZO TENSOR N° 4 (GM 4500/4700)	1
120-4132-01	CÁMARA – EXTERIOR (GM 4000D 2012-2015)	1
120-8879	CONJ. BRAZO DE ELEVACIÓN IZQ. (GM 4000D 2013 Y POSTERIORES)	1
121-1720-01	SOPORTE – HORQUILLA (GM 4000D)	2
121-3882	EJE – PIVOTE, BRAZO DE ELEVACIÓN (GM 4000D)	2
125-1906	PASADOR – CILINDRO, BRAZO DE ELEVACIÓN DELANTERO (GM 4500D/4700D)	3
127-3741	KIT DE CONJ. DE BRAZO DE RUEDA GIRATORIA (GM 4000D)	1
32121-110	PASADOR – RODILLO, RANURADO (GM 4500D/4700D)	3
32144-4	TORNILLO – HWH, LIMPIADOR DE AIRE (GM 3500D/3505D)	4
3234-42	TORNILLO – HHF, DEPÓSITO DE COMBUSTIBLE (GM 4500D/4700D)	2
3256-28	ARANDELA – PLANA, BRAZO DE ELEVACIÓN (GM 4700D)	2
3296-51	CONTRATUERCA, NI, BRAZO DE ELEVACIÓN DELANTERO (GM 4500D/4700D)	4
74-1810	ARANDELA, HIDROSTATO (GM 3500D/3505D)	1
92-2739	PASADOR – HORQUILLA, BRAZO DE ELEVACIÓN (GM 4000D)	1
95-7158	PASADOR – PIVOTE, BRAZO DE ELEVACIÓN (GM 4500D/4700D)	3
95-8796-03	SOPORTE – BATERÍA (GM 3500D/3505D)	1
95-8803	CASQUILLO – BRIDA, MOTOR GIRATORIO (GM 3500D/3505D)	6
95-8854	CABLE – BATERÍA, NEGATIVO (GM 3500D/3505D)	1
99-3641	ABRAZADERA – TUBO, BRAZO DE ELEVACIÓN (GM 3500D/3505D)	2
95-8904-03	SOPORTE – ABRAZADERA, TIRO (GM 3505)	1
99-3373	BARRA – GUÍA DE SOPORTE, TIRO (GM 3505)	2
104-0401	TUBO – CONJ., BRAZO DE ELEVACIÓN TRASERO (GM 3505)	1
104-0404	TUBO – CONJ., BRAZO DE ELEVACIÓN TRASERO (GM 3505)	1
104-4836	ACOPLAMIENTO – T (RM 3500)	1
340-68	ACOPLAMIENTO – PASAMUROS EN T	2
353-979	ACOPLAMIENTO – RECTO (GM 3500)	1
100-1535	INTERRUPTOR	1

GROUNDMASTER

GROUNDMASTER® 3500D/3505D/4000D/4100D/4500D/4700D



Piezas para unidades de corte de 69 cm

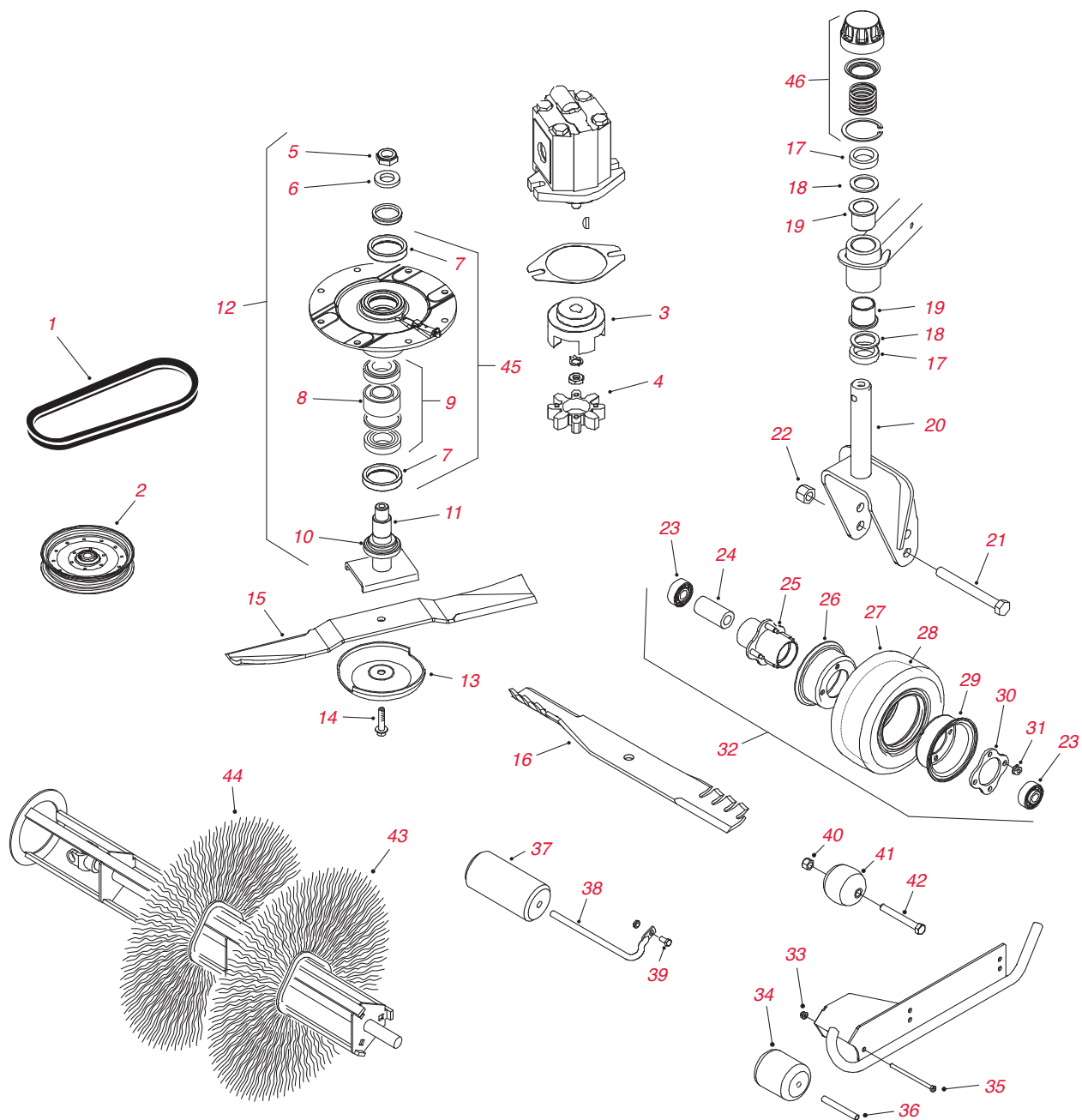
Nº ref.	Nº de Pieza	Descripción	Cant.
*	115-3435	CONJUNTO DE EJE	1
1	253-154	JUNTA EJE	2
1:2	115-3434	EJE	1
2	100-5704	JUEGO DE ESPACIADORES DEL COJINETE	1
3	100-5703	JUEGO COJINETES Y ESPACIADORES DE EJE	1
4	100-5705	EJE	1
5	69-6950	ESPACIADOR EJE	1
*	115-3435	Kit de eje	
6	72-9361	TAZA – PROTECTOR DE CÉSPED	1
7	92-5816	PERNO – CUCHILLA	1
8	100-5754-03	PIDA EL NÚMERO 105-9810-03	1
8	105-9810-03	CUCHILLA DE SERIE – 69 cm (2000-05)	1
8	105-4089	PIDA EL NÚMERO 104-5183	1
8	104-5183	CUCHILLA VELA ALTA – 69 cm (2000-05)	1
8	108-9026-03	CUCHILLA COMBINADA – 69 cm (2006 Y POSTERIORES)	1
9	107-0235-03	CUCHILLA ATOMIC – 69 cm (2006 Y POSTERIORES)	1
*	108-1463	Pack de mantenimiento – Cuchillas (5 cuchillas 107-0235-03)	1
*	108-1462	Pack de mantenimiento – Cuchillas (6 cuchillas 107-0235-03)	1
*	108-1464	Pack de mantenimiento – Cuchillas (7 cuchillas 107-0235-03)	1
10	108-9017	PIDA EL NÚMERO 120-3366	2
10	115-1580	PIDA EL NÚMERO 120-3366	2
10	120-3366	COJINETE (ACERO INOXIDABLE)	2
11	100-5762	LLAVE	1
12	105-1230	PLACA – RASCADOR (2000-03)	2
13	105-6771-03	PIDA EL NÚMERO 112-5291	1
13	105-9884-03	PIDA EL NÚMERO 112-5291	1
	112-5291	CONJUNTO TUBO RODILLO	
*	107-1595**	Kit MVP Reacondicionamiento rodillo (Cojinetes 251-347 2000-03)	CANTIDAD NECESARIA
14	251-347	COJINETE	2
15	104-4212	ANILLO – RETENCIÓN	2

Piezas para unidades de corte de 69 cm – continuación

Nº ref.	Nº de Pieza	Descripción	Cant.
16	99-3842	JUNTA – ACEITE	2
17	93-3007	JUNTA – ACEITE	2
18	109966	COJINETE	2
19	93-1251	JUNTA – INTERNA	2
20	93-1252	JUNTA – EXTERNA	2
21	253-70	JUNTA – ACEITE	2
22	93-2931	ARANDELA	2
23	32120-62	ANILLO – RETENCIÓN	2
24	107-1996	PIDA EL NÚMERO 112-5291	1
25	106-9606**	Kit MVP Reacondicionamiento rodillo (Cojinetes 109966-2003 07)	CANTIDAD NECESARIA
26	104-9480	EJE DE RODILLO	1
27	104-9492-03	RASCADOR DE RODILLO	1
28	104-1092	PIDA EL NÚMERO 115-3418	2
28	115-3418	CONJUNTO RODILLO (INCL N° 10 Y 11)	2
*	131-7800	CONJ. DE RODILLO – UHMW	1
*	136-2881	KIT DE LASTRE – RODILLO UHMW, UNIDAD DE CORTE DE 69 cm	1
*	136-2915	KIT DE LASTRE – RODILLO UHMW, UNIDAD DE CORTE DE 56 cm	1
29	112-5291	KIT DE RODILLO Y SOPORTE	1
30	112-5265	CONJUNTO RODILLO (2007 Y POSTERIORES)	1
31	114-5430**	Kit MVP Reacondicionamiento rodillo (Cojinetes 112-5290 – 2007 y Posteriores)	CANTIDAD NECESARIA
32	114-3717	JUNTA – INTERNA	1
33	112-5290	COJINETE – ACERO INOXIDABLE	1
34	112-7494	JUNTA – EXTERNA	2
35	114-5411	TUERCA – BLOQUEO COJINETE	1
36	100-5709	TUERCA – EJE	1
37	327-15	TORNILLO – CABEZA HEXAGONAL	2
*	121-3575	ESPACIADOR ADC	1
*	136-2921	PLACA ADC	1
*	115-3466	BRAZO DE ELEVACIÓN CORTO DCHO. (GM 3505)	1
*	100-5799	SUPLEMENTO ADC, 060 (CONJUNTO ALTURA DE CORTE)	18
*	100-4944	EJE – PIVOTE, UNIDAD DE CORTE (GM 3500/3505)	1
*	100-5797-03	SOPORTE – ALTURA DE CORTE, DCHO. (GM 3500/3505/4500/4700)	1
*	104-1051-03	PLACA – EJE	1
*	104-1052-03	SOPORTE – ALTURA DE CORTE, DELANTERO	1
*	104-4229	CONJ. CHASIS DE TIRO TRASERO (GM 3500/3505)	1
*	104-4624-03	SOPORTE – ALTURA DE CORTE, IZQ. (GM 3500/3505/4500/4700)	1
*	104-4641	SUPLEMENTO – ALTURA DE CORTE, 0,76 cm	3
*	104-4819-03	SOPORTE – PIVOTE, IZQ. (GM 3500)	1
*	104-5525	PASADOR – CILINDRO (GM 4500/4700)	3
*	105-9827	EJE	2
*	107-0245	KIT DE JUNTAS	1
*	107-1979	CONJ. CILINDRO DE ELEVACIÓN (GM 4500D/4700D 2002-2015)	2
*	107-7816	SOPORTE – PATÍN	2
*	107-7819	KIT DE JUNTAS	1
*	107-7834	POLEA – TENSORA	1
*	108-4023	EJE – TIRO, PIVOTE (GM 4500/4700)	3
*	86-2120	RODILLO – BLOQUEO (GM 4100)	4
*	86-8101-01	RÓTULA, IZQ.	2
*	127-6389	CONJ. MANTENIMIENTO DE CÁMARA DE CARCASA	1
*	100-5780-03	CHASIS – CARCASA	1

GROUNDMASTER

GROUNDMASTER® 4000D/4100D



Piezas para unidades de corte

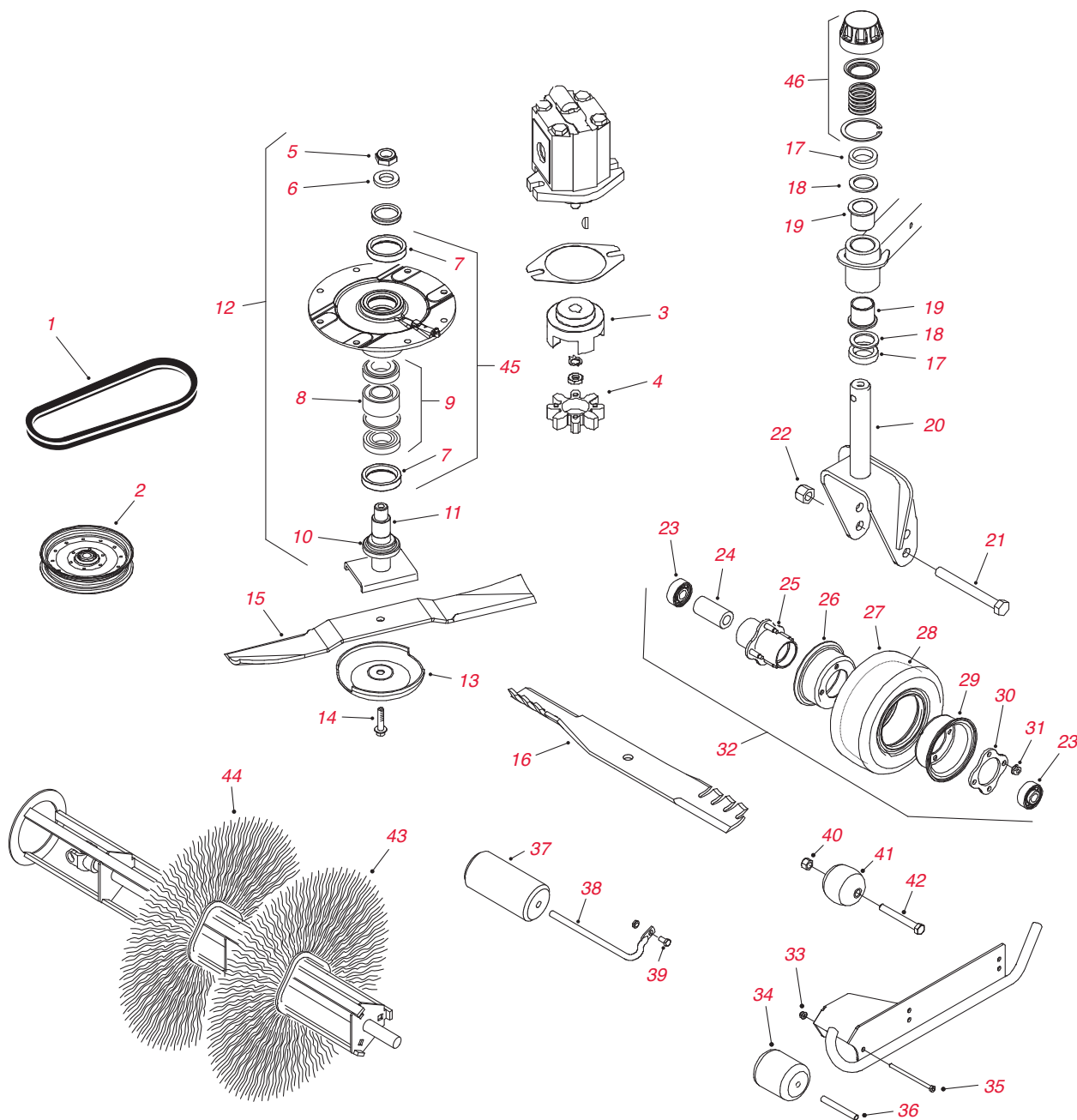
N° ref.	N° de Pieza	Descripción	Cant.
1	55-7660	CORREA EN V - TRANSMISIÓN DEL EJE (GM 4000D)	1
2	99-5493	POLEA - TENSORA	4
3	104-3541	BUJE ESTRELLA	1
4	104-3542	ESTRELLA	1
5	3296-60	CONTRATUERCA	1
6	104-8322	ARANDELA - ENDURECIDA	1
7	253-154	JUNTA EJE	2
8	104-3549	PIDA EL NÚMERO 120-5577	1
	120-5577	JUEGO DE ESPACIADORES DEL COJINETE	
9	26-1830	PIDA EL NÚMERO 110-8297	1
9	110-8297	JUEGO COJINETES Y ESPACIADORES DE EJE	1
10	104-3554	EJE	1

Piezas para unidades de corte – continuación

Nº ref.	Nº de Pieza	Descripción	Cant.
11	92-9800	PIDA EL NÚMERO 69-6950	1
11	69-6950	ESPACIADOR – EJE	1
*	104-3532**	PIDA EL NÚMERO 119-4776	
*	119-4776**	Kit MVP Eje carcasa (Descarga trasera y Guardian Recycler)	CANTIDAD NECESARIA
*	104-3530	PIDA EL NÚMERO 119-4548	
12	119-4548	CONJUNTO DE EJE (POLEA DOBLE ARRASTRADA)	1
*	104-3531	PIDA EL NÚMERO 119-4549	
12	119-4549	CONJUNTO DE EJE (POLEA ALTA ARRASTRADA)	1
13	72-9361	TAZA PROTECTOR DE CÉSPED	1
14	92-5816	PERNO – CUCHILLA	3
15	92-5608-03	CUCHILLA DE SERIE – 55 cm (CARCASA 335 cm – GM 4000D)	3
*	117-2722	Pack de mantenimiento – Cuchillas (7 cuchillas 92-5608-03)	1
15	106-7166-03	CUCHILLA DE SERIE – 48 cm (CARCASA 315 cm – GM 4100D)	3
15	110-6115-03	CUCHILLA VELA PLANA – 55 cm (CARCASA 335 cm – GM 4000D)	3
*	110-6130	Pack de mantenimiento – Cuchillas (7 cuchillas 110-6115-03)	1
15	110-6116-03	CUCHILLA VELA PLANA – 48 cm (CARCASA 315 cm – GM 4100D)	3
*	110-6140	Pack de mantenimiento – Cuchillas (7 cuchillas 110-6116-03)	1
16	107-0214-03	CUCHILLA ATOMIC – 55 cm (CARCASA 335 cm – GM 4000D)	7
*	108-1450	Pack de mantenimiento – Cuchillas (7 cuchillas 107-0214-03)	1
16	107-0215-03	CUCHILLA ATOMIC – 48 cm (CARCASA 315 cm – GM 4100D)	7
*	108-1451	Pack de mantenimiento – Cuchillas (7 cuchillas 107-0215-03)	1
17	69-1510	ESPACIADOR	24
18	69-6860	ARANDELA – EMPUJE	8
19	104-8340	PIDA EL NÚMERO 69-6470	8
19	69-6470	CASQUILLO – C/BRIDA	8
20	104-0762-01	CONJUNTO HORQUILLA RUEDA GIRATORIA (GM 4000D)	1
21	327-24	TORNILLO – CABEZA HEXAGONAL	1
22	3296-53	TUERCA HEXAGONAL	1
23	93-4237	PIDA EL NÚMERO 120-5378	1
23	120-5378	COJINETE	2
24	93-4241	ESPACIADOR	1
25	93-5980	CUBO	1
26	93-4239	MITAD RUEDA	1
27	93-9939	NEUMÁTICO – 8"	1
28	68-8950	CÁMARA – 8"	1
29	95-2741	MITAD RUEDA	1
30	93-4242	PLACA	1
31	32128-16	CONTRATUERCA	4
32	93-9938	CONJUNTO RUEDA 8"	1
32	93-5974	CONJUNTO RUEDA RELLENA ESPUMA 8" (OPCIONAL)	1
*	3274-105	TORNILLO ALLEN CABEZA BOTÓN, CONJUNTO RUEDA DELANTERA Y FRENO	1
33	104-8300	TUERCA C/ARANDELA PENSADA	1
34	93-4803	RODILLO – CARCASA CENTRAL (GM 4000D)	1
35	322-29	TORNILLO – CABEZA HEXAGONAL	1
36	105-4549	LLAVE	1
37	68-6710	RODILLO – CARCASA CENTRAL (GM 4100D)	1
38	68-6840	EJE DE RODILLO	1
39	3234-11	TORNILLO – CABEZA HEXAGONAL C/ARANDELA PENSADA	1
40	3296-25	TUERCA HEXAGONAL	6
41	29-4820	RODILLO	6
42	325-17	TORNILLO – CABEZA HEXAGONAL	6
43	94-7372	ELEMENTO DE CEPILLO – POLIÉSTER	32
44	95-5942	ELEMENTO DE CEPILLO – ALAMBRE	32
45	104-3552	PIDA EL NÚMERO 119-4546	1
45	119-4546	CONJUNTO DE ALOJAMIENTO DEL EJE	1
46	92-9727	CONJUNTO DE TAPÓN – ALTURA DE CORTE	2

GROUNDMASTER

GROUNDMASTER® 4000D/4100D



Piezas para unidades de corte – continuación

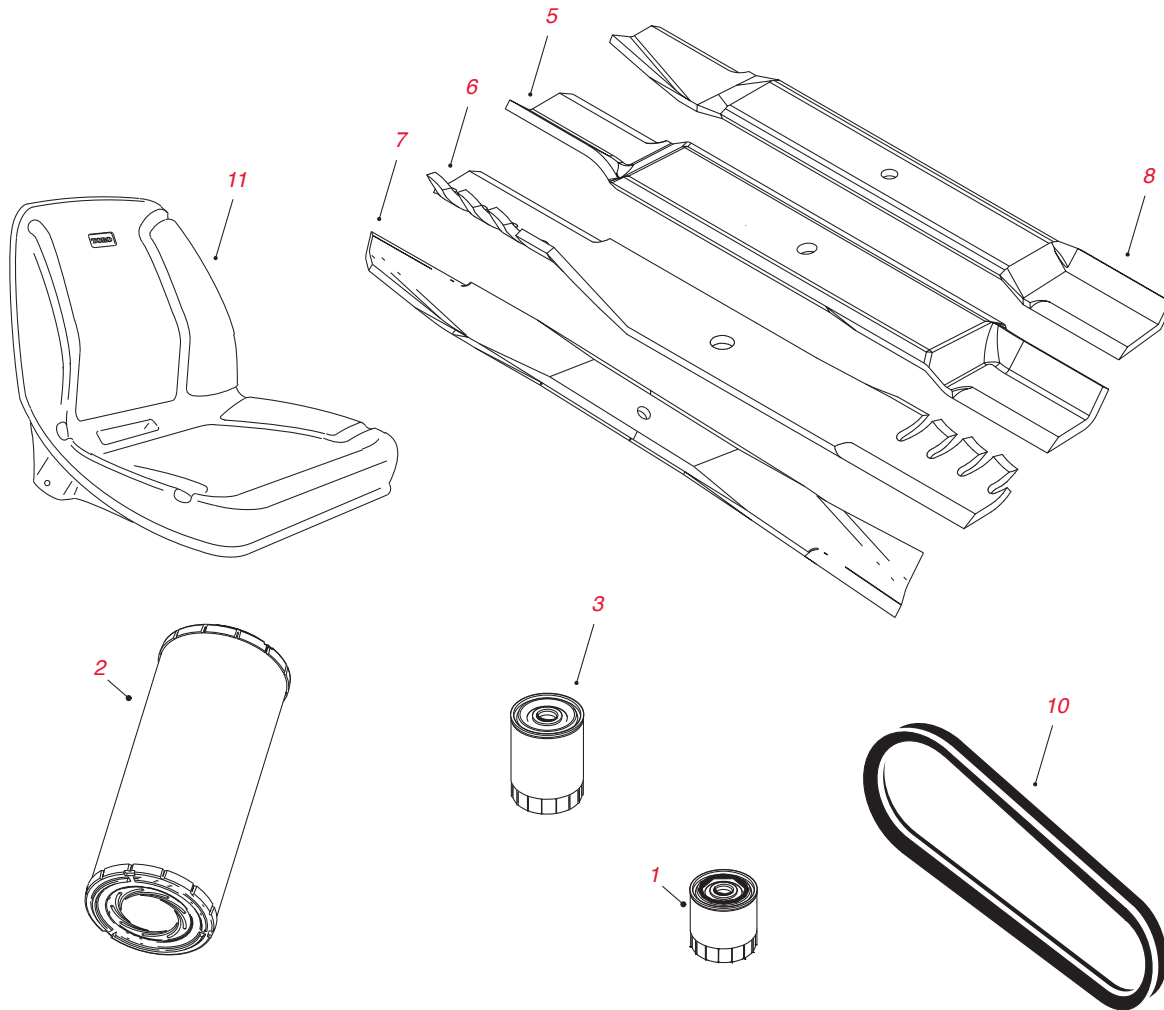
N° ref.	N° de Pieza	Descripción	Cant.
•	100-3017	PASADOR – BRAZO, ELEVACIÓN	2
•	100-3020	PASADOR	2
•	100-3032	CONJ. BRAZO DE ELEVACIÓN IZQ.	1
•	100-5605-01	CONJ. PATÍN DCHO.	1
•	100-5612-01	CONJ. PATÍN IZQ. (2001-2012)	1
•	100-5620-01	CONJ. PATÍN DCHO. (2001-2012)	1
•	100-5674	CONJ. PASADOR	2
•	100-8125-01	CONJ. PATÍN IZQ. (GM 4000 2001-2012)	1
•	100-8138	MUELLE – COMPRESIÓN (GM 4000)	2
•	104-0705-03	HORQUILLA – ARTICULACIÓN	2
•	104-2200-01	CÁMARA – CENTRO	1

Piezas para unidades de corte – continuación

Nº ref.	Nº de Pieza	Descripción	Cant.
*	104-2201-01	CÁMARA – DCHA. (GM 4000)	1
*	104-2202-01	CÁMARA – IZQ. (GM 4000)	1
*	104-2203-01	EXTERIOR – CONJ. DE CÁMARA (GM 4000 2001-2009)	1
*	104-2204-01	CÁMARA – INTERIOR	1
*	104-2205-01	CÁMARA – INTERIOR	1
*	104-2250-01	PATÍN – LATERAL	1
*	104-3545	POLEA – TRANSMISIÓN	1
*	104-7520	MUELLE – AMORTIGUADOR	2
*	104-7521	CASQUILLO	4
*	104-7529-01	SOPORTE – RUEDA GIRATORIA	2
*	104-8341	CASQUILLO – RECTO	2
*	105-2806	RÓTULA	2
*	105-2809	TUBO – BIELA	2
*	105-3249	AMORTIGUADOR	2
*	105-4548	EJE – MUELLE	2
*	105-7443	ESPACIADOR – PILOTO (GM 4100)	4
*	105-7468	ESPÁRRAGO – CÓNICO (GM 4100)	1
*	105-7482	PASADOR – ENGANCHE	2
*	106-4269	POLEA – TRANSMISIÓN, DOBLE	1
*	106-4317	SOPORTE – MUELLE (GM 4100)	2
*	106-7171	CONJ. PIVOTE DE PASADOR (GM 4100)	4
*	107-0245	KIT DE JUNTAS, CONJ. CILINDRO DE DIRECCIÓN	1
*	107-0249	KIT DE JUNTAS, CONJ. CILINDRO HIDRÁULICO	1
*	107938	MUELLE – EXTENSIÓN	2
*	108-1471	CONJ. BRAZO TRASERO DCHO.	1
*	108-1473	CONJ. BRAZO TRASERO IZQ.	1
*	108-1475-03	PALANCA RECIPROCANTE- DCHA.	1
*	108-1476-03	PALANCA RECIPROCANTE- IZQ.	1
*	114-3848	CONECTOR – MUELLE, VOLANTE	1
*	114-5596	CASQUILLO – RECTO	1
*	114-5640-03	CONJ. HORQUILLA ARTICULACIÓN	2
*	114-5680	CASQUILLO – C/BRIDA	2
*	115-5469	CASQUILLO – C/BRIDA	2
*	256-76	CASQUILLO	2
*	32121-110	PASADOR – RODILLO, RANURADO	2
*	32144-1	TORNILLO – TAPTITE	4
*	3220-5	CONTRATUERCA	4
*	3234-42	TORNILLO – HHF	2
*	325-13	TORNILLO – HH	2
*	3296-45	CONTRATUERCA, NI	2
*	3296-51	CONTRATUERCA, NI	2
*	86-2120	RODILLO – BLOQUEO (GM 4100)	4
*	86-8101-01	RÓTULA, IZQ.	2
*	92-2739	PASADOR DE HORQUILLA	2
*	92-7750-01	HORQUILLA – RUEDA GIRATORIA (GM 4100)	4
*	92-8861	TAPÓN – ALTURA DE CORTE	1
*	92-9726	MUELLE – COMPRESIÓN	1
*	93-4583-01	SOPORTE – RÓTULA	2
*	99-3139	TUERCA	2
*	104-8331	RÓTULA, ESFÉRICA	4
*	105-2808	RÓTULA	4
*	100-3031	CONJ. BRAZO DE ELEVACIÓN DCHO.	1
*	119-4547	CONJ. DE EJE DE TRANSMISIÓN	1

GROUNDMASTER

GROUNDMASTER® 4300D



Piezas para unidades de tracción y corte

N° ref.	N° de Pieza	Descripción	Cant.
1	94-2621	FILTRO DE ACEITE HIDRÁULICO (DEPÓSITO)	1
1	86-3010	FILTRO DE ACEITE HIDRÁULICO (BOMBA)	1
2	108-3812	FILTRO DE AIRE	1
3	110-9049	FILTRO – COMBUSTIBLE (ENROSCABLE)	1
4	108-3841	FILTRO – ACEITE DE MOTOR	1
*	30055**	Kit MVP Filtros 400 horas (2008-12)	CANTIDAD NECESARIA
*	30093**	Kit MVP Filtros 800 horas (2013 y posteriores)	CANTIDAD NECESARIA
5	114-0434-03	CUCHILLA DE ALTA ELEVACIÓN 56 cm	CANTIDAD NECESARIA
6	114-0435-03	CUCHILLA ATOMIC 56 cm	CANTIDAD NECESARIA
7	117-0209-03	CUCHILLA CON VELA DE ÁNGULO 56 cm	CANTIDAD NECESARIA
8	108-7395-03	CUCHILLA COMBINADA 56 cm	CANTIDAD NECESARIA
*	119-6957	Pack de mantenimiento – Cuchilla combinada (5 uds 108-7395-03)	CANTIDAD NECESARIA
*	115-3435	CONJUNTO DE EJE	1
*	136-2921	PLACA ADC	
*	117-0297	CONJUNTO DE RODILLO SEGMENTADO	CANTIDAD NECESARIA
10	98-9676	CORREA EN V – (VENTILADOR Y ALTERNADOR)	1
11	104-4620	ASIENTO	1

Piezas para unidades de tracción y corte – continuación

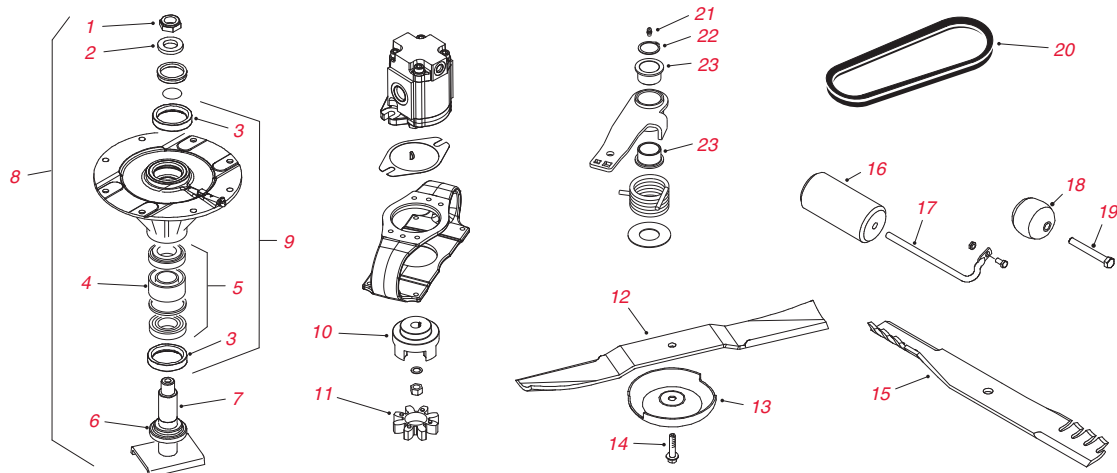
N° ref.	N° de Pieza	Descripción	Cant.
*	92-8991	AJUSTADOR – ASIENTO	1
*	108-0638	DEPÓSITO EXPANSIÓN	1
*	117-0172	TORNILLO DE CABEZA HEXAGONAL	1
*	87-3470	PARACHOQUES	1
*	115-3434	EJE	1
*	115-3435	CONJUNTO DE EJE	1
*	125-2011	PLACA ADC	1
*	104-1051-03	PLACA – EJE	1
*	104-1052-03	SOPORTE – ALTURA DE CORTE, DELANTERO	1
*	104-4641	ESPACIADOR – ALTURA DE CORTE, 0,76 cm	3
*	105-1215	MANGUERA – HID.	4
*	106-3662	MANGUERA – HID. (2010 Y POSTERIORES)	4
*	106-5269	CONJ. INTERRUPTOR DE ENCENDIDO	1
*	107-4544	CONJ. MOTOR HID.	1
*	107-7816	SOPORTE – PATÍN	2
*	108-1825	CONJ. COLECTOR HID.	1
*	108-7373	CONJ. CÁMARA	1
*	108-7624	CONJ. TUBO	1
*	108-7625	CONJ. TUBO	1
*	110-0901	CONJ. MOTOR HID.	1
*	114-0403	CONJ. CILINDRO DE DIRECCIÓN HID.	1
*	114-0440-03	SOPORTE – CARCASA	1
*	117-0132	PASADOR	6
*	117-0148	PASADOR – CILINDRO	3
*	117-0208	EJE – PIVOTE, BRAZO DE ELEVACIÓN	2
*	117-3290	TUERCA HEXAGONAL	2
*	119-6989	CONJ. CILINDRO HID.	1
*	119-6990	CONJ. CILINDRO HID.	1
*	119-6991	CONJ. CILINDRO HID.	1
*	120-6260	CONJ. FRENO DCHO.	1
*	120-6261	CONJ. FRENO IZQ.	1
*	120-6274	SOPORTE – MOTOR	4
*	121-5631	CONJ. CUBO	2
*	133-2934	CONJ. MOTOR HIDRÁULICO	1
*	133-2935	CONJ. MOTOR HIDRÁULICO	1
*	32144-4	TORNILLO – HWH	1
*	325-12	TORNILLO – HH	8
*	327-7	TORNILLO – HH	3
*	340-139	ACOPLAMIENTO – CODO 90	2
*	353-781	ACOPLAMIENTO – CODO	2
*	74-3650	VENTILADOR	1
*	117-0289	Kit MVP de manguera hidráulica	CANTIDAD NECESARIA
*	100-1535	INTERRUPTOR	1
*	131-6691	FUNDA DE ASIENTO, GRANDE	1
*	137-1312	FUNDA DE ASIENTO DE MALLA, GRANDE	1

GROUNDMASTER

GROUNDMASTER® 5900D/5910

Piezas para unidades de tracción

N° de Pieza	Descripción	Cant.
FILTROS		
30041**	Kit MVP Filtros 400 horas	CANTIDAD NECESARIA
130-8860	ELEMENTO – FILTRO DE ACEITE DE MOTOR	1
115-8877	ELEMENTO – FILTRO DE AIRE (INTERIOR)	1
115-8887	ELEMENTO – FILTRO DE AIRE (EXTERIOR)	1
115-5471	ELEMENTO – SEPARADOR DE COMBUSTIBLE/AGUA	1
115-8867	PIDA EL NÚMERO 117-2792	1
117-2792	ELEMENTO – FILTRO DE COMBUSTIBLE	1
86-6110	ELEMENTO – FILTRO DE ACEITE HIDRÁULICO (PRINCIPAL)	1
75-1310	ELEMENTO – FILTRO DE ACEITE HIDRÁULICO (TOMA DE FUERZA)	1
93-2242	FILTRO – ACEITE	1
NEUMÁTICOS		
114-4861	NEUMÁTICO – DELANTERO (29 X 12.5 - 15) 10 LONAS MULTI-TRAC	2
112-7305	PIDA EL NÚMERO 117-2901	
117-2901	NEUMÁTICO – TRASERO (23 X 10.5 - 12) 6 LONAS MULTI-TRAC	2
93-4243	NEUMÁTICO	10
COJINETES		
Consulte la Guía de referencia rápida para ver información detallada sobre cojinetes de repuesto para este modelo. Páginas 34-43		
93-4237	PIDA EL NÚMERO 120-5378	
120-5378	COJINETE	20
MOTOR DE ARRANQUE Y ALTERNADORES		
115-8861	CONJUNTO MOTOR DE ARRANQUE	1
115-8850	PIDA EL NÚMERO 117-5419	1
117-5419	CONJUNTO ALTERNADOR	1
ASIENTO		
131-6691	FUNDA DE ASIENTO, GRANDE	1
137-1312	FUNDA DE ASIENTO DE MALLA, GRANDE	1
OTROS		
100-3069	CONJ. FRENO DCHO.	1
100-3070	CONJ. FRENO IZQ.	1
105-3249	AMORTIGUADOR	1
340-139	ACOPLAMIENTO – CODO 90	1
104-3563	INDICADOR	1
105-2806	RÓTULA, CONEXIÓN LATERAL	2
114-5596	CASQUILLO – RECTO, ELEVACIÓN LATERAL	2
114-5640-03	CONJ. HORQUILLA ARTICULACIÓN, CONEXIÓN LATERAL	2
114-5680	CASQUILLO – BRIDA, ELEVACIÓN LATERAL	2
115-5469	CASQUILLO – BRIDA, ELEVACIÓN LATERAL	2
121-3882	EJE – PIVOTE, BRAZO DE ELEVACIÓN	2
321-10	TORNILLO – HH, FRENO DE ESTACIONAMIENTO	8
32101-110	PASADOR – RODILLO, RANURADO	1
32136-2	TUERCA – SHH, BIELA	1
3234-42	TORNILLO – HHF, DEPÓSITO DE COMBUSTIBLE	2
325-12	TORNILLO – HH, EJE DELANTERO	2
3296-51	CONTRATUERCA, NI	2
92-9726	MUELLE – COMPRESIÓN	1
99-3139	TUERCA, CONEXIÓN LATERAL	2
99-3641	ABRAZADERA – TUBO, TUBERÍAS HIDRÁULICAS	6
106-9288	SENSOR – PROXIMIDAD, FERROSO	2
93-9999	INTERRUPTOR – TDF	1
100-1535	INTERRUPTOR	1



Piezas para unidades de corte

N° ref.	N° de Pieza	Descripción	Cant.
1	3296-60	TUERCA HEXAGONAL	1
2	104-8322	ARANDELA - ENDURECIDA	1
3	253-154	JUNTA - ACEITE	2
4	104-3549	PIDA EL NÚMERO 120-5577	1
4	120-5577	JUEGO DE ESPACIADORES	1
5	110-8297	KIT DE COJINETE (JUEGO EMPAREJADO)	1
6	69-6950	ESPACIADOR - EJE	1
7	104-3554	EJE	1
8	104-3530	PIDA EL NÚMERO 119-4548	
8	119-4548	CONJUNTO DE EJE - POLEA DOBLE ARRASTRADA	1
	104-3531	PIDA EL NÚMERO 119-4549	
8	119-4549	CONJUNTO DE EJE -POLEA ALTA ARRASTRADA	1
9	104-3552	PIDA EL NÚMERO 119-4546	1
9	119-4546	CONJUNTO DE ALOJAMIENTO DEL EJE	1
10	104-3541	BUJE ESTRELLA	3
11	104-3542	ESTRELLA	3
12	110-5946-03	CUCHILLA DE SERIE - 20"/51 cm	1
*	115-8896	Pack de mantenimiento - Cuchillas (11 cuchillas 110-5946-03)	1
13	72-9361	PROTECTOR DE CÉSPED	1
14	92-5816	PERNO - CUCHILLA	1
15	110-5948-03	CUCHILLA ATOMIC- 20"/51 cm	1
*	114-0897	Pack de mantenimiento - Cuchillas (11 cuchillas 110-5948-03)	1
16	68-6710	RODILLO	1
17	68-6840	EJE DE RODILLO	1
18	29-4820	RODILLO	6
19	325-17	TORNILLO - CABEZA HEXAGONAL	6
20	112-7376	CORREA EN V - EJE DE LA CARCASA CENTRAL	1
20	112-7377	CORREA EN V - EJE DE LAS CARCASAS CENTRAL Y LATERAL	6
21	302-5	PUNTO DE ENGRASE	2
22	32120-84	ANILLO - RETENCIÓN (EXTERNO)	8
23	93-4510	CASQUILLO - C/BRIDA	14
*	115-8898**	Kit MVP Cuchilla de serie y correa (Carcasas central y lateral)	CANTIDAD NECESARIA
*	132-1440**	Kit MVP de cuchilla y correa	CANTIDAD NECESARIA
*	01-268-0160	POLEA - TENSORA	2
*	100-3017	PASADOR - BRAZO, ELEVACIÓN	2
*	104-3545	POLEA - TRANSMISIÓN	1
*	104-8331	EXTREMO - VARILLA, ESFÉRICA	1
*	105-7468	ESPÁRRAGO - CÓNICO	1
*	108-1924	ESPACIADOR - POLEA TENSORA	2
*	115-3366	RODILLO	2
*	110-5999-01	CONJ. HORQUILLA RUEDA GIRATORIA	2
*	119-4547	CONJ. DE EJE DE TRANSMISIÓN	1
*	130-9151-03	CUCHILLA ESTÁNDAR - 50,8 cm (Nivel 4)	1
*	132-1390-03	CUCHILLA ATOMIC - 50,8 cm (Nivel 4)	1
*	132-1391	Pack de mantenimiento cuchillas Atomic, (11 cuchillas 132-1390-03) Nivel 4	CANTIDAD NECESARIA
*	132-1392	Pack de mantenimiento cuchillas estándar, (11 cuchillas 130-9151-03) Nivel 4	CANTIDAD NECESARIA
*	92-8861	TAPÓN ALTURA DE CORTE	1

*No ilustrado. **No se vende por separado. Ver páginas 20-33: Contenido del kit. Precios sujetos a modificación sin previo aviso. Consulte el Catálogo de piezas o el Master Parts Viewer (visualizador general de piezas) para asegurarse de haber especificado la pieza correcta; la pieza que usted necesita puede no estar incluida en esta lista. toro.com/parts

GROUNDMASTER

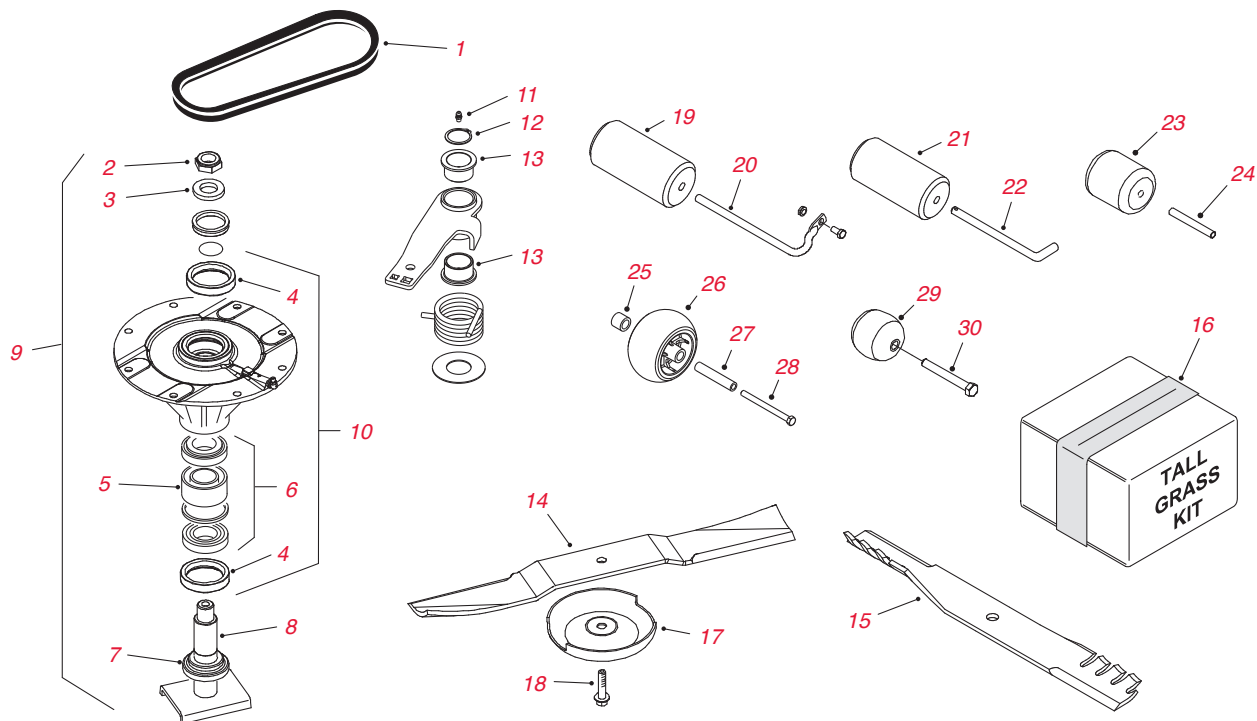
GROUNDMASTER® 7200/7210

Piezas para unidades de tracción

	N° de Pieza	Descripción	Cant.
FILTROS			
	30037**	Kit MVP Filtros 400 horas (2007)	CANTIDAD NECESARIA
	30052**	Kit MVP de filtros 400 horas (2008-2014)	CANTIDAD NECESARIA
	108-3841	FILTRO – ACEITE DE MOTOR	1
	108-3810	ELEMENTO – ELEMENTO LIMPIADOR DE AIRE	1
	98-7612	FILTRO DE COMBUSTIBLE EN LÍNEA, PLÁSTICO	1
	108-3828	FILTRO DE COMBUSTIBLE EN LÍNEA, METAL	1
	98-9764	ELEMENTO – SEPARADOR (2007)	1
	110-9049	ELEMENTO – SEPARADOR (2008 Y POSTERIORES)	1
	112-9140	KIT DE FILTRO DE COMBUSTIBLE BIODIÉSEL	1
	112-8400	KIT DE BOMBA DE COMBUSTIBLE BIODIÉSEL	1
	110-9015	ELEMENTO – SEPARADOR (KIT BIODIÉSEL)	1
	108-5194	FILTRO – ACEITE DE TRANSMISIÓN	1
	98-9493	ELEMENTO – RESPIRADERO (7210)	1
CORREAS			
	98-9676	CORREA EN V – TRANSMISIÓN ALTERNADOR	1
NEUMÁTICOS			
	106-7868	NEUMÁTICO – TRASERO (24 X 12 - 12) 6 LONAS TURF-TRAC	2
	103-6771	NEUMÁTICO – TRASERO (24 X 12 - 12) 6 LONAS DIBUJO AGRÍCOLA	2
	108-9955	NEUMÁTICO – RUEDA GIRATORIA	2
COJINETES			
	254-107	TAZA DE COJINETE	4
	254-106	CONO DE COJINETE	4
MOTOR DE ARRANQUE Y ALTERNADORES			
	131-6557	ALTERNADOR ASM	1
	98-9705	MOTOR DE ARRANQUE ASM	1
ASIENTO			
	131-6691	FUNDA DE ASIENTO, GRANDE	1
	137-1312	FUNDA DE ASIENTO DE MALLA, GRANDE	1
OTROS			
	117-5135	RADIADOR	1
	108-0638	DEPÓSITO EXPANSIÓN	1
	115-5305	TAPÓN – COMBUSTIBLE	1
	104-4246	VENTILADOR – MOTOR	1
	100-1535	INTERRUPTOR	1
	93-9999	PANEL – CONTROL	1

GROUNDMASTER

GROUNDMASTER® 7200/7210



Piezas para unidades de corte

N° ref.	N° de Pieza	Descripción	Cant.
1	110-9595	CORREA EN V – GUARDIAN 158 cm – TRANSMISIÓN EJE IZQUIERDO	1
1	110-9594	CORREA EN V – GUARDIAN 158 cm – TRANSMISIÓN EJE DERECHO	1
1	110-9593	CORREA EN V – GUARDIAN 183 cm – TRANSMISIÓN EJE IZQUIERDO	1
1	110-9592	CORREA EN V – GUARDIAN 183 cm – TRANSMISIÓN EJE DERECHO	1
1	110-9591	CORREA EN V – 183 cm DESCARGA LATERAL – TRANSMISIÓN EJE IZQUIERDO	1
1	110-9590	CORREA EN V – 183 cm DESCARGA LATERAL – TRANSMISIÓN EJE DERECHO	1
2	3296-60	TUERCA HEXAGONAL	3
3	104-8322	ARANDELA – ENDURECIDA	3
4	253-154	JUNTA – ACEITE	3
5	104-3549	PIDA EL NÚMERO 120-5577	3
5	120-5577	JUEGO DE ESPACIADORES (GUARDIAN 157 cm/183 cm)	3
6	26-1830	PIDA EL NÚMERO 110-8297	3
6	110-8297	KIT DE COJINETE (JUEGO EMPAREJADO)	3
7	69-6950	ESPACIADOR – EJE	3
8	104-3554	EJE (158 cm/183 cm GUARDIAN)	3
	104-3532**	PIDA EL NÚMERO 119-4776	
9	119-4776**	Conjunto de eje – Bajo arrastrado (Guardian 158 cm/183 cm)	1
	104-3530	PIDA EL NÚMERO 119-4548	
9	119-4548	CONJUNTO DE EJE – POLEA DOBLE ARRASTRADA (GUARDIAN 158 cm/183 cm)	1
	104-3531	PIDA EL NÚMERO 119-4549	
9	119-4549	CONJUNTO DE EJE – POLEA ALTA ARRASTRADA (GUARDIAN 158 cm/183 cm)	1
	108-1957	PIDA EL NÚMERO 119-4778	
9	119-4778	CONJUNTO EJE – DERECHA (183 cm DL)	1
10	104-3552	PIDA EL NÚMERO 119-4546	3
	119-4546	CONJUNTO DE ALOJAMIENTO DEL EJE (GUARDIAN 157/183 cm)	
11	302-5	ENGRASADOR	2
12	32120-84	ANILLO – RETENCIÓN	2

Piezas para unidades de corte – continuación

Nº ref.	Nº de Pieza	Descripción	Cant.
13	93-4510	CASQUILLO – RUEDA GIRATORIA	4
	108-1958-03	PIDA EL NÚMERO 121-5347-03	
14	121-5347-03	CUCHILLA DE SERIE – 63,5 cm (DT Y GUARDIAN REC 183 cm 2005 Y POSTERIORES)	3
*	105-7271**	Kit MVP Cuchilla de serie y correa (Guardian Recycler 183 cm)	CANTIDAD NECESARIA
14	92-5608-03	CUCHILLA DE SERIE – 55 cm (GUARDIAN 158 cm)	3
*	105-7270**	Kit MVP Cuchilla de serie y correa (Guardian Recycler 158 cm)	CANTIDAD NECESARIA
14	110-0621-03	CUCHILLA FLUJO MEDIO – 62 cm (183 cm DL)	3
*	105-7272**	Kit MVP Cuchilla de vela media y correa (72" Descarga lateral)	CANTIDAD NECESARIA
14	110-0622-03	CUCHILLA FLUJO ALTO – 62 cm (183 cm DL)	3
15	112-9586-03	CUCHILLA PLANA – 62 cm (183 cm DL)	3
16	105-7269**	Kit MVP Hierba alta (Guardian Recycler 158 cm y 183 cm)	CANTIDAD NECESARIA
17	72-9361	PROTECTOR DE CÉSPED	3
18	92-5816	PERNO – CUCHILLA	3
19	68-6710	RODILLO	1
20	68-6840	EJE DE RODILLO	1
21	36-1740	RODILLO – CARCASA (183 cm DL)	2
22	40-0340	EJE – RODILLO TRASERO	2
23	93-4803	RODILLO – CARCASA (183 cm DL)	1
24	105-4549	ESPACIADOR – RODILLO	1
25	98-7913	TUBO – ESPACIADOR	2
26	1-603299	RODILLO – PROTECTOR CÉSPED	2
27	98-7912	TUBO – LLAVE	2
28	323-23	TORNILLO – CAPERUZA CABEZA HEXAGONAL	2
29	29-4820	RODILLO – CARCASA (158 cm/183 cm GUARDIAN)	2
30	325-18	TORNILLO – CAPERUZA CABEZA HEXAGONAL	2
*	01-268-0160	POLEA – TENSORA (183 cm DL)	1
*	105-0887	CORREA – TRANSMISIÓN, TDF (153 cm DL)	1
*	108-1924	ESPACIADOR – POLEA TENSORA (158 cm/183 cm DL)	2
*	114-5680	CASQUILLO – C/BRIDA	2
*	132-9421	POLEA – TENSORA, PLANA (158 cm/183 cm DL)	1
*	1-523420	PARACHOQUES	1
*	321-10	TORNILLO – HH	2
*	32121-110	PASADOR – RODILLO, RANURADO	1
*	32144-4	TORNILLO – HWH	2
*	3234-42	TORNILLO – HHF	1
*	325-13	TORNILLO – HH	2
*	327-7	TORNILLO – HH	1
*	3296-45	CONTRATUERCA, NI	2
*	3296-51	CONTRATUERCA, NI	5
*	353-781	ACOPLAMIENTO – CODO	2
*	67-6920	CORREA EN V (153 cm DL)	1
*	132-1319	CUCHILLA – FLUJO ALTO (49 cm)	CANTIDAD NECESARIA

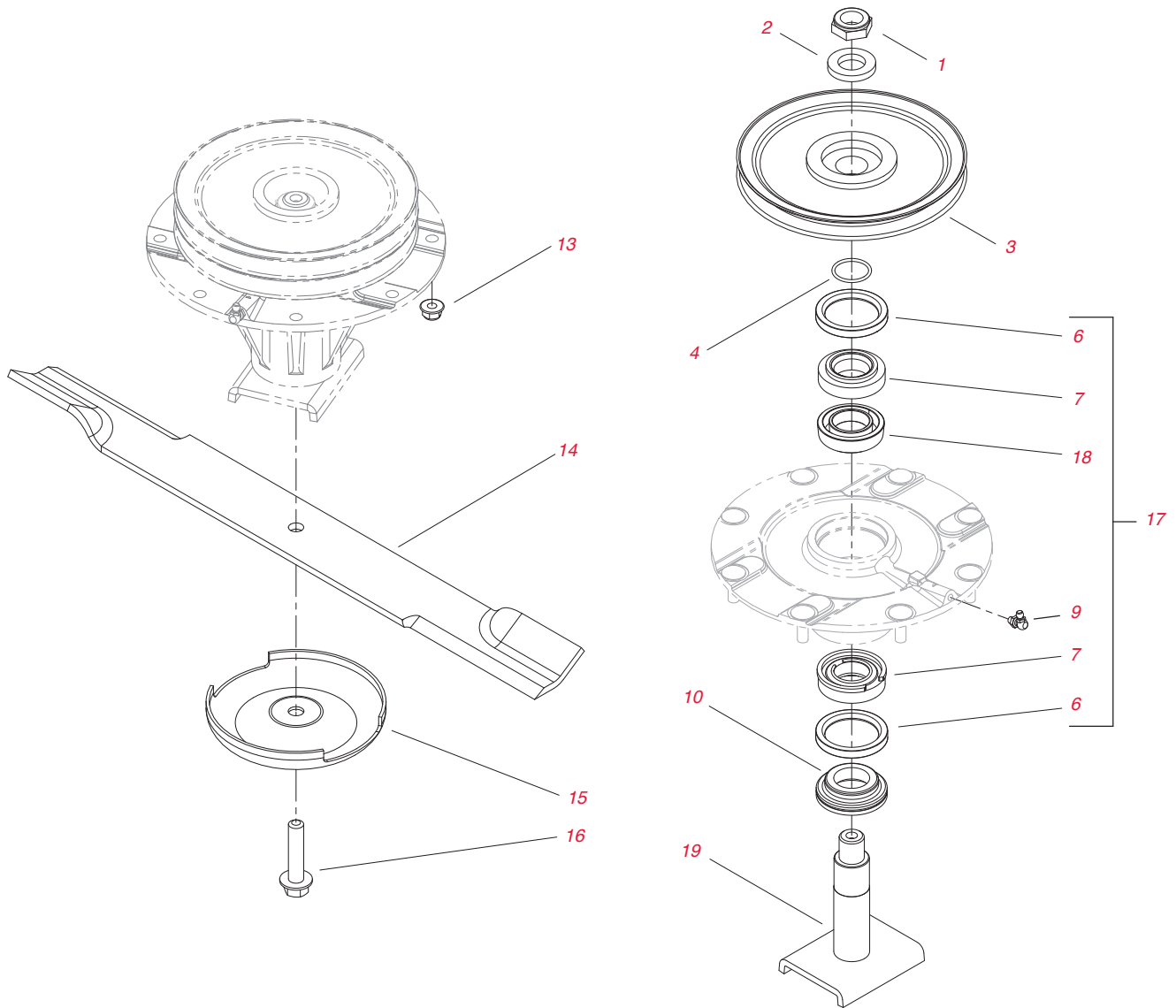
Piezas para unidades de tracción

	N° de Pieza	Descripción	Cant.
FILTROS			
	108-5194	FILTRO DE ACEITE HIDRÁULICO	1
	108-3810	FILTRO DE AIRE	1
	108-3841	FILTRO DE ACEITE	1
	110-9049	FILTRO – ENROSCABLE	1
CORREAS			
	115-0123	CORREA EN V, CONJUNTO DE COMPONENTES DEL MOTOR	1
	117-3399	CORREA EN V, CONJUNTO DE AIRE ACONDICIONADO	1
	110-9592	CORREA EN V, CARCASA GUARDIAN 183 cm – TRANSMISIÓN EJE DERECHO	1
	110-9593	CORREA EN V, CARCASA GUARDIAN 183 cm – TRANSMISIÓN EJE IZQUIERDO	1
	110-9591	CORREA EN V, CARCASA 183 cm DL – TRANSMISIÓN EJE IZQUIERDO	1
	110-9590	CORREA EN V, CARCASA SD 183 cm – TRANSMISIÓN EJE DERECHO	1
NEUMÁTICOS			
	117-2901	NEUMÁTICO (23 X 10,5 - 12) 6 LONAS	2
	136-5375	NEUMÁTICO (23 X 10,50 - 12) 4 LONAS – TRACCIÓN ALTA	2
COJINETES			
	254-72	COJINETE – TAZA	2
	254-92	CONO – COJINETE, EXTERIOR	2
MOTOR DE ARRANQUE Y ALTERNADORES			
	117-5541	ALTERNADOR	1
	98-9705	MOTOR ARRANQUE	1
ASIENTO			
	131-6691	FUNDA DE ASIENTO, GRANDE	1
	137-1312	FUNDA DE ASIENTO DE MALLA, GRANDE	1
OTROS			
	105-4320	INTERRUPTOR	1
	108-0638	DEPÓSITO EXPANSIÓN	1
	125-1984	ESPACIADOR, TRANSMISIÓN HIDRÁULICA	5
	115-5305	TAPÓN – COMBUSTIBLE	1
	112-9185	MANGUERA	1
	353-781	ACOPLAMIENTO – CODO	2
	100-1535	INTERRUPTOR	1

Piezas para unidades de tracción – continuación

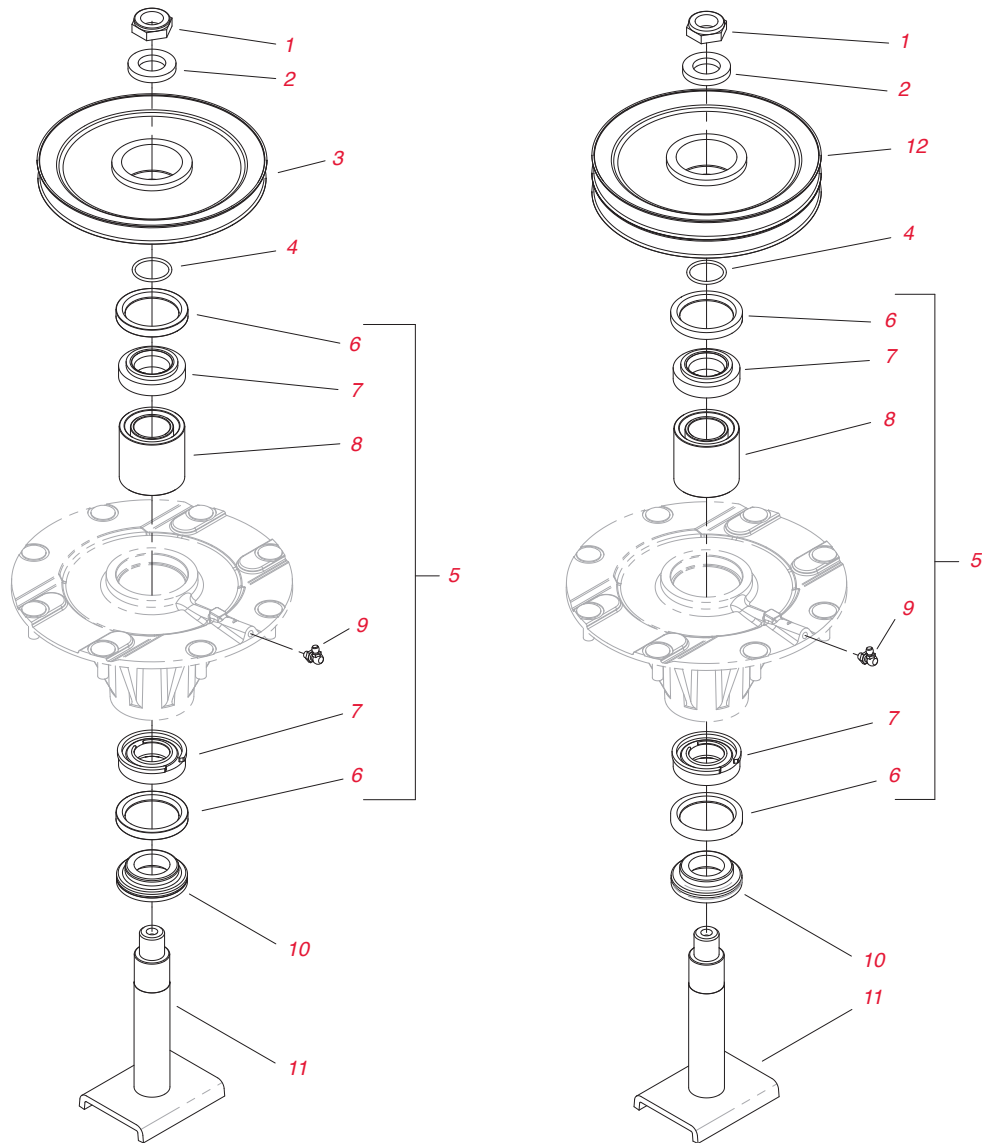
	N° de Pieza	Descripción	Cant.
FILTROS			
	30052**	Kit de mantenimiento de filtros 400 horas, unidad de tracción Groundmaster 7200	
	108-3810	FILTRO – AIRE	1
	114-4057	ELEMENTO SEGURIDAD 12,7 cm	1
	127-0511	PIDA EL NÚMERO 108-3841	1
	110-9049	FILTRO ENROSCABLE	1
	108-5194	FILTRO – ACEITE HIDRÁULICO	1
CORREAS			
	110-9592	CORREA EN V	1
	110-9593	CORREA EN V	1
	115-0123	CORREA EN V	1
	98-9676	CORREA EN V	1
COJINETES			
	110-8297	CONJ. COJINETE	2
	251-259	COJINETE – BOLAS	2
	254-72	COJINETE – TAZA, CÓNICA	2
NEUMÁTICOS			
	117-2901	NEUMÁTICO (23 X 10,5 - 12) 6 LONAS	2
MOTOR DE ARRANQUE Y ALTERNADORES			
	131-6557	CONJ. ALTERNADOR	1
	98-9705	CONJ. MOTOR DE ARRANQUE	1
ASIENTO			
	131-6691	FUNDA DE ASIENTO, GRANDE	1
	137-1312	FUNDA DE ASIENTO DE MALLA, GRANDE	1
OTROS			
	108-0638	DEPÓSITO EXPANSIÓN	1
	125-1984	ESPACIADOR, TRANSMISIÓN HIDRÁULICA	5
	100-1535	INTERRUPTOR	1
	104-4246	VENTILADOR – MOTOR	1
	32136-2	TUERCA – SHH	3

GROUNDMASTER
GROUNDMASTER® 360



N° ref.	N° de Pieza	Descripción	Cant.
*	110-9592	CORREA EN V	1
*	110-9591	CORREA EN V	1
1	3296-60	CONTRATUERCA, NI	1
2	104-8322	ARANDELA REFORZADA	1
3	104-3546	POLEA – ARRASTRADA, BAJA	1
3	104-3548	POLEA – ARRASTRADA, ALTA	1
12	104-3547	POLEA – ARRASTRADA, DOBLE	1
4	106-7159	JUNTA TÓRICA	1
5	119-4777	CONJUNTO DE EJE	1
8	108-1954	JUEGO DE ESPACIADORES DEL COJINETE	1
7	110-8297	CONJUNTO COJINETE	1
6	253-154	JUNTA – ACEITE	2
9	302-60	ENGRASADOR	1
10	69-6950	ESPACIADOR – EJE	1
11	108-1956	CONJUNTO EJE	1
13	104-8301	TUERCA CON ARANDELA Prensada	24
14	110-0621-03	CUCHILLA – CAUDAL MEDIO (62 CM)	3
14	110-0624-03	CUCHILLA – ATOMIC (62 CM)	3
*	132-1319	CUCHILLA – FLUJO ALTO (49 CM)	

CANTIDAD NECESARIA



N° ref.	N° de Pieza	Descripción	Cant.
15	72-9361	COPA, PROTECTOR DE CÉSPED	3
16	92-5816	PERNO – CUCHILLA	3
17	119-4775	CONJUNTO DE EJE (CAB)	1
18	104-3549	PIDA EL NÚMERO 120-5577	1
18	120-5577	JUEGO DE ESPACIADORES DEL COJINETE (CAB)	1
19	104-3554	CONJUNTO DE EJE (CAB)	1
*	01-268-0160	POLEA – TENSORA	1
*	108-1924	ESPACIADOR – TENSORA	2
*	114-5680	CASQUILLO – C/BRIDA	2
*	117-3290	TUERCA HEXAGONAL	1
*	1-523420	PARACHOQUES (KIT DE TOLVA ENSACADORA TRIPLE)	1
*	2411-36	COJINETE – EXTREMO, VARILLA	2
*	32121-110	PASADOR – RODILLO, RANURADO	1
*	3234-42	TORNILLO – HHF	4
*	327-7	TORNILLO – HH	2
*	3296-45	CONTRATUERCA, NI	2
*	92-8862	CONJ. DE TAPÓN DE ALTURA DE CORTE	4
*	105-7443	ESPACIADOR PILOTO	4





AIREADORES

254 Hydroject® Serie 3000/4000

255 ProCore® 440/660/880

259 Aireadores de césped 686/687

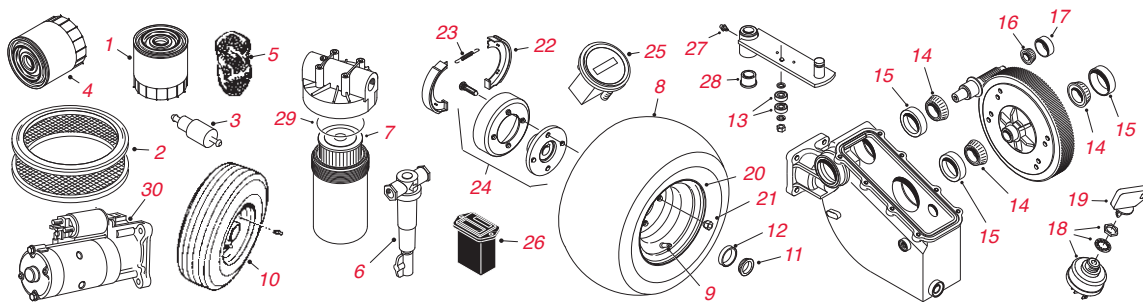
260 ProCore® 648/864/1298

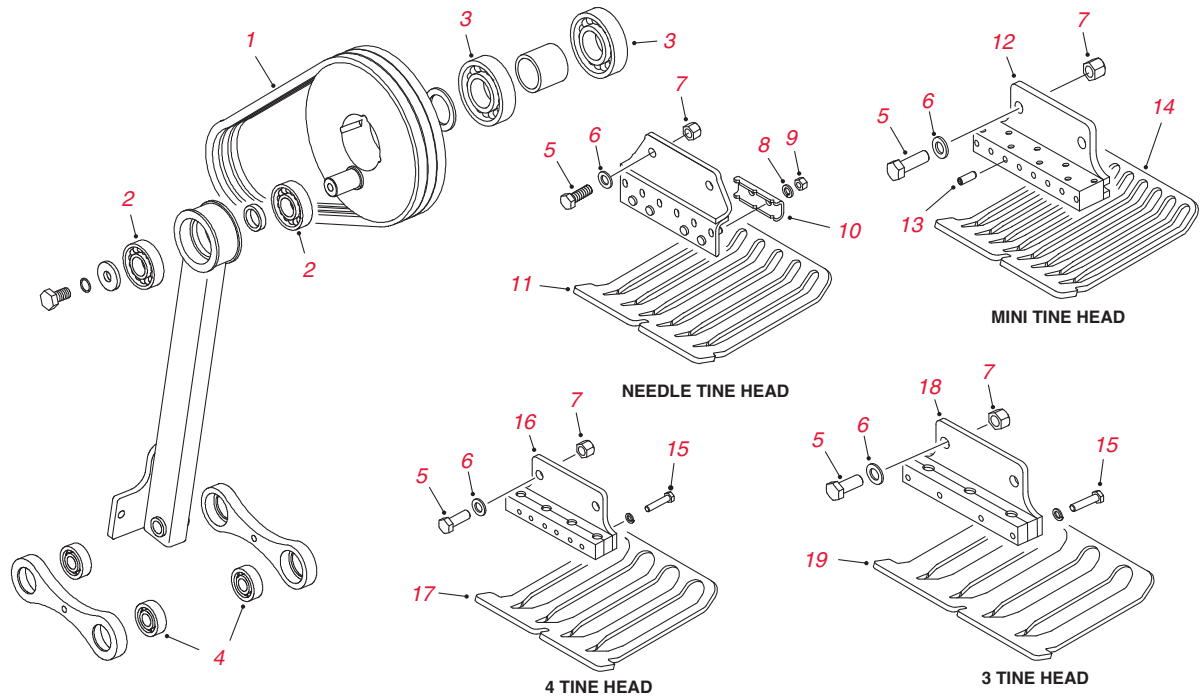
AIREADORES

HYDROJECT® SERIE 3000/4000

Hydroject Serie 3000/4000

N° ref.	N° de Pieza	Descripción	Cant.
1	57-8530	PIDA EL NÚMERO 108-3817	1
1	108-3817	FILTRO – ACEITE DE MOTOR	1
2	82-0660	ELEMENTO – LIMPIADOR DE AIRE	1
3	71-5960	FILTRO – COMBUSTIBLE	1
4	67-8110	FILTRO – TRANSMISIÓN	1
5	57-8580	ELEMENTO – RESPIRADERO	1
*	30008**	Kit MVP Filtros 400 horas	CANTIDAD NECESARIA
6	86-9100	CONJUNTO – PRE-FILTRO	1
*	86-9120	PORTAFILTROS – PRE-FILTRO	1
*	86-9140	ELEMENTO – PRE-FILTRO	1
7	80-8590	PIDA EL NÚMERO 86-8630	1
7	86-8620	PIDA EL NÚMERO 86-8630	1
7	86-8630	ELEMENTO – FILTRO DE AGUA (DE SERIE)	1
7	80-9590	ELEMENTO – FILTRO AGUA (25 MICRAS)	1
8	231-64	PIDA EL NÚMERO 28-3680	3
8	28-3680	NEUMÁTICO (18 X 9,5 - 8) 2 LONAS LISO (3000/3010)	3
8	231-83	PIDA EL NÚMERO 231-105	3
8	231-105	NEUMÁTICO (16 X 6,5 - 8) 4 LONAS ESTRIADO (4000 ENGANCHE FIJO)	3
*	70-9870	PLACA REFUERZO	1
9	232-27	PIDA EL NÚMERO 5108	3
9	5108	VÁSTAGO DE LA VÁLVULA	3
10	94-8695	PIDA EL NÚMERO 108-9955	2
10	108-9955	NEUMÁTICO (15 X 6-6) 2 LONAS (REMOLQUE HYDROTOTE)	2
11	254-94	CONO DE COJINETE	4
12	254-72	TAZA DE COJINETE	4
13	251-307	PIDA EL NÚMERO 251-259	2
13	251-259	COJINETE – BOLAS (BRAZO PUNTO MUERTO)	2
14	254-62	CONO DE COJINETE	3
15	254-61	PIDA EL NÚMERO 115-9471	3
15	115-9471	TAZA DE COJINETE	3
16	254-68	CONO DE COJINETE	1
17	254-67	TAZA DE COJINETE	1
18	27-2360	INTERRUPTOR C/ACCESORIOS	1
19	62-7770	LLAVE DE CONTACTO	1
20	217-60	LLANTA	3
21	242-50	TUERCA – OREJETAS	12
22	70-9840	PASTILLA DE FRENO NO DE ASBESTOS (UNA)	2
23	70-9880	MUELLE DE RETENCIÓN	2
24	10-6821	CONJUNTO DE TAMBOR DE FRENO	1
25	66-2950	CONTADOR DE HORAS	1
26	75-6820	CONTADOR DE HORAS	1
27	302-5	PUNTO DE ENGRASE	1
28	256-113	CASQUILLO – C/BRIDA	2
29	237-176	PIDA EL NÚMERO 92-9545	1
29	92-9545	KIT JUNTA TÓRICA	1
30	112-7023	MOTOR ARRANQUE	1
*	29-6162	MICROINTERRUPTOR	1





ProCore 440/660/880

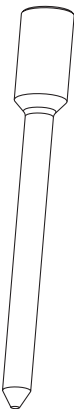
Nº ref.	Nº de Pieza	Descripción	Cant.
1	100-5392	CORREA EN V – TRANSMISIÓN BRAZO DE TALADROS (660/880)	CANTIDAD NECESARIA
1	100-7644	CORREA EN V – TRANSMISIÓN BRAZO DE TALADROS (440)	CANTIDAD NECESARIA
2	100-5386	COJINETE – BOLAS (660/880)	2
2	100-7599	COJINETE – BOLAS (440)	2
3	100-5396	COJINETE – BOLAS (440/660/880)	6
4	100-7621	COJINETE – BOLAS (440/660/880)	2
5	33118-045	TORNILLO – CABEZA HEXAGONAL	2
6	33098-00	ARANDELA PLANA	2
7	33028-00	CONTRATUERCA	2
8	3253-7	ARANDELA DE FRENO	2
9	104-9914	TUERCA HEXAGONAL	4
10	104-0972	ABRAZADERA – TALADRO	2
11	100-5418	PROTECTOR DE CÉSPED – CABEZAL 6 TALADROS (AGUJA), 5 DEDOS	CANTIDAD NECESARIA
11	100-5419	PROTECTOR DE CÉSPED – CABEZAL 6 TALADROS (AGUJA) 7 DEDOS	CANTIDAD NECESARIA
12	100-3693	CONJUNTO CABEZAL TALADROS MINI	1
13	100-3694	TORNILLO DE FIJACIÓN	8
14	100-5420	PROTECTOR DE CÉSPED – CABEZAL 8 TALADROS (MINI), 9 DEDOS	CANTIDAD NECESARIA
15	33115-050	TORNILLO – CABEZA HEXAGONAL	4
16	100-3696	CONJUNTO CABEZAL 4 TALADROS	1
16	100-7617	CONJUNTO CABEZAL 4 TALADROS SERVICIO PESADO	1
17	100-5416	PROTECTOR DE CÉSPED – CABEZAL 4 TALADROS, 5 DEDOS	CANTIDAD NECESARIA
17	100-5417	PROTECTOR DE CÉSPED – CABEZAL 4 TALADROS 7 DEDOS	CANTIDAD NECESARIA
18	100-3695	CONJUNTO CABEZAL 3 TALADROS	1
18	100-7618	CONJUNTO CABEZAL 3 TALADROS SERVICIO PESADO	1
19	100-5414	PROTECTOR DE CÉSPED – CABEZAL 3 TALADROS 5 DEDOS	CANTIDAD NECESARIA
19	100-5415	PROTECTOR DE CÉSPED – CABEZAL 3 TALADROS 3 DEDOS	CANTIDAD NECESARIA

AIREADORES

TALADROS PROCORE® 440/660/880 – MONTAJE 3/8"



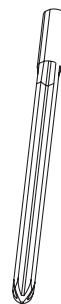
QUAD



MACIZO REDONDO



MACIZO PLANO



MACIZO CRUZ

Taladros ProCore 440/660/880 – Montaje 3/8"

N° de Pieza	Descripción	Cant.
QUAD		
108-9104	TITAN QUAD, MONTAJE 3/8" (4,50" X 0,36", 0,25")	CANTIDAD NECESARIA
108-9112	TITAN QUAD MAX, MONTAJE 3/8" (4,50" X 0,38", 0,23")	CANTIDAD NECESARIA
108-9105	TITAN QUAD, MONTAJE 3/8" (4,50" X 0,46", 0,32")	CANTIDAD NECESARIA
108-9114	TITAN QUAD MAX, MONTAJE 3/8" (4,50" X 0,46", 0,28")	CANTIDAD NECESARIA
108-9106	TITAN QUAD, MONTAJE 3/8" (4,50" X 0,55", 0,41")	CANTIDAD NECESARIA
108-9116	TITAN QUAD MAX, MONTAJE 3/8" (4,50" X 0,58", 0,38")	CANTIDAD NECESARIA
108-9293	TITAN QUAD, MONTAJE 3/8" (4,50" X 0,55", 0,41")	CANTIDAD NECESARIA
108-9108	TITAN QUAD, MONTAJE 3/8" (5,00" X 0,36", 0,25")	CANTIDAD NECESARIA
108-9120	TITAN QUAD MAX, MONTAJE 3/8" (5,00" X 0,38", 0,23")	CANTIDAD NECESARIA
108-9109	TITAN QUAD, MONTAJE 3/8" (5,00" X 0,46", 0,32")	CANTIDAD NECESARIA
108-9122	TITAN QUAD MAX, MONTAJE 3/8" (5,00" X 0,48", 0,28")	CANTIDAD NECESARIA
108-9110	TITAN QUAD, MONTAJE 3/8" (5,00" X 0,55", 0,41")	CANTIDAD NECESARIA
108-9124	TITAN QUAD MAX, MONTAJE 3/8" (5,00" X 0,58", 0,38")	CANTIDAD NECESARIA
108-9294	TITAN QUAD, MONTAJE 3/8" (5,00" X 0,55", 0,41")	CANTIDAD NECESARIA
108-9290	TITAN QUAD, MONTAJE 3/8" (5,50" X 0,55", 0,41")	CANTIDAD NECESARIA
MACIZO REDONDO		
108-9230	TITAN MACIZO REDONDO, MONTAJE 3/8" (4,50" X 0,20")	CANTIDAD NECESARIA
108-9231	TITAN MACIZO REDONDO, MONTAJE 3/8" (4,50" X 0,25")	CANTIDAD NECESARIA
108-9232	TITAN MACIZO REDONDO, MONTAJE 3/8" (4,50" X 0,30")	CANTIDAD NECESARIA
108-9233	TITAN MACIZO REDONDO, MONTAJE 3/8" (4,50" X 0,35")	CANTIDAD NECESARIA
108-9234	TITAN MACIZO REDONDO, MONTAJE 3/8" (5,50" X 0,20")	CANTIDAD NECESARIA
108-9235	TITAN MACIZO REDONDO, MONTAJE 3/8" (5,50" X 0,25")	CANTIDAD NECESARIA
108-9236	TITAN MACIZO REDONDO, MONTAJE 3/8" (5,50" X 0,30")	CANTIDAD NECESARIA
108-9237	TITAN MACIZO REDONDO, MONTAJE 3/8" (5,50" X 0,35")	CANTIDAD NECESARIA
MACIZO PLANO		
108-9238	TITAN MACIZO CUCHILLA, MONTAJE 3/8" (5,00" X 0,63")	CANTIDAD NECESARIA
MACIZO CRUZ		
108-9215	TITAN CRUZ, MONTAJE 3/8" (4,50" X 0,38")	CANTIDAD NECESARIA
108-9216	TITAN CRUZ, MONTAJE 3/8" (4,50" X 0,50")	CANTIDAD NECESARIA
112-1310	TITAN CRUZ MAX, MONTAJE 3/8" (4,50" X 0,50")	CANTIDAD NECESARIA
108-9217	TITAN CRUZ, MONTAJE 3/8" (4,50" X 0,63")	CANTIDAD NECESARIA
108-9218	TITAN CRUZ, MONTAJE 3/8" (5,50" X 0,38")	CANTIDAD NECESARIA
108-9219	TITAN CRUZ, MONTAJE 3/8" (5,50" X 0,50")	CANTIDAD NECESARIA
112-1311	TITAN CRUZ MAX, MONTAJE 3/8" (5,50" X 0,50")	CANTIDAD NECESARIA
108-9220	TITAN CRUZ, MONTAJE 3/8" (5,50" X 0,62")	CANTIDAD NECESARIA

Taladros ProCore 440/660/880 – Montaje ¾"

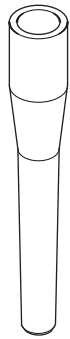
N° de Pieza	Descripción	Cant.
HUECO		
108-9128	TITAN HUECO, MONTAJE ¾" (4,75" X 0,46", 0,28")	CANTIDAD NECESARIA
108-9139	TITAN MAX HUECO, MONTAJE ¾" (4,75" X 0,46", 0,28")	CANTIDAD NECESARIA
108-9129	TITAN HUECO, MONTAJE ¾" (4,75" X 0,56", 0,41")	CANTIDAD NECESARIA
108-9141	TITAN MAX HUECO, MONTAJE ¾" (4,75" X 0,56", 0,38")	CANTIDAD NECESARIA
108-9130	TITAN HUECO, MONTAJE ¾" (4,75" X 0,66", 0,53")	CANTIDAD NECESARIA
108-9143	TITAN MAX HUECO, MONTAJE ¾" (4,75" X 0,66", 0,48")	CANTIDAD NECESARIA
108-9132	TITAN HUECO, MONTAJE ¾" (5,75" X 0,46", 0,28")	CANTIDAD NECESARIA
108-9145	TITAN MAX HUECO, MONTAJE ¾" (5,75" X 0,46", 0,28")	CANTIDAD NECESARIA
108-9133	TITAN HUECO, MONTAJE ¾" (5,75" X 0,56", 0,41")	CANTIDAD NECESARIA
108-9147	TITAN MAX HUECO, MONTAJE ¾" (5,75" X 0,56", 0,38")	CANTIDAD NECESARIA
108-9134	TITAN HUECO, MONTAJE ¾" (5,75" X 0,66", 0,53")	CANTIDAD NECESARIA
108-9149	TITAN MAX HUECO, MONTAJE ¾" (5,75" X 0,66", 0,48")	CANTIDAD NECESARIA
114-0551	TITAN HUECO EXT. CÓNICO, MONTAJE ¾" (5,75" X 0,66", 0,53")	CANTIDAD NECESARIA
114-0553	TITAN HUECO EXT. CÓNICO MAX, MONTAJE ¾" (5,75" X 0,66", 0,47")	CANTIDAD NECESARIA
66-9140	CLASSIC HUECO, MONTAJE ¾" (4,75" X 0,50", 0,40")	CANTIDAD NECESARIA
59-3670	CLASSIC HUECO, MONTAJE ¾" (4,75" X 0,63", 0,50")	CANTIDAD NECESARIA
104-0984	CLASSIC HUECO, MONTAJE ¾" (5,75" X 0,63", 0,51")	CANTIDAD NECESARIA
SALIDA LATERAL		
108-9159	TITAN SALIDA LATERAL, MONTAJE ¾" (4,75" X 0,46", 0,28")	CANTIDAD NECESARIA
108-9170	TITAN MAX SALIDA LATERAL, MONTAJE ¾" (4,75" X 0,46", 0,28")	CANTIDAD NECESARIA
108-9160	TITAN SALIDA LATERAL, MONTAJE ¾" (4,75" X 0,56", 0,41")	CANTIDAD NECESARIA
108-9172	TITAN MAX SALIDA LATERAL, MONTAJE ¾" (4,75" X 0,56", 0,38")	CANTIDAD NECESARIA
108-9161	TITAN SALIDA LATERAL, MONTAJE ¾" (4,75" X 0,66", 0,53")	CANTIDAD NECESARIA
108-9174	TITAN MAX SALIDA LATERAL, MONTAJE ¾" (4,75" X 0,66", 0,48")	CANTIDAD NECESARIA
108-9163	TITAN SALIDA LATERAL, MONTAJE ¾" (5,75" X 0,46", 0,28")	CANTIDAD NECESARIA
108-9176	TITAN MAX SALIDA LATERAL, MONTAJE ¾" (5,75" X 0,46", 0,28")	CANTIDAD NECESARIA
108-9164	TITAN SALIDA LATERAL, MONTAJE ¾" (5,75" X 0,56", 0,41")	CANTIDAD NECESARIA
108-9178	TITAN MAX SALIDA LATERAL, MONTAJE ¾" (5,75" X 0,56", 0,38")	CANTIDAD NECESARIA
108-9165	TITAN SALIDA LATERAL, MONTAJE ¾" (5,75" X 0,66", 0,53")	CANTIDAD NECESARIA
108-9180	TITAN MAX SALIDA LATERAL, MONTAJE ¾" (5,75" X 0,66", 0,48")	CANTIDAD NECESARIA
114-0555	TITAN SALIDA LATERAL EXT. CÓNICO, MONTAJE ¾" (5,75" X 0,66", 0,53")	CANTIDAD NECESARIA
114-0557	TITAN SALIDA LATERAL EXT. CÓNICO MAX, MONTAJE ¾" (5,75" X 0,66", 0,47")	CANTIDAD NECESARIA
108-9260	SERVICIO PESADO, CALLE, MONTAJE ¾" (5,75" X 0,70", 0,51")	CANTIDAD NECESARIA
108-9261	SERVICIO PESADO, CALLE, MONTAJE ¾" (5,75" X 0,80", 0,51")	CANTIDAD NECESARIA
104-9876	CALLE, MONTAJE ¾" (5,75" X 0,70", 0,63")	CANTIDAD NECESARIA
104-9875	CALLE, MONTAJE ¾" (5,75" X 0,80", 0,75")	CANTIDAD NECESARIA
MACIZO REDONDO		
108-9198	TITAN MACIZO REDONDO, MONTAJE ¾" (4,50" X 0,25")	CANTIDAD NECESARIA
108-9199	TITAN MACIZO REDONDO, MONTAJE ¾" (4,50" X 0,30")	CANTIDAD NECESARIA
108-9200	TITAN MACIZO REDONDO, MONTAJE ¾" (4,50" X 0,35")	CANTIDAD NECESARIA
108-9201	TITAN MACIZO REDONDO, MONTAJE ¾" (4,50" X 0,40")	CANTIDAD NECESARIA
108-9202	TITAN MACIZO REDONDO, MONTAJE ¾" (4,50" X 0,50")	CANTIDAD NECESARIA
108-9203	TITAN MACIZO REDONDO, MONTAJE ¾" (4,50" X 0,60")	CANTIDAD NECESARIA
108-9204	TITAN MACIZO REDONDO, MONTAJE ¾" (5,50" X 0,25")	CANTIDAD NECESARIA
108-9205	TITAN MACIZO REDONDO, MONTAJE ¾" (5,50" X 0,30")	CANTIDAD NECESARIA
108-9206	TITAN MACIZO REDONDO, MONTAJE ¾" (5,50" X 0,35")	CANTIDAD NECESARIA
108-9207	TITAN MACIZO REDONDO, MONTAJE ¾" (5,50" X 0,40")	CANTIDAD NECESARIA
108-9208	TITAN MACIZO REDONDO, MONTAJE ¾" (5,50" X 0,50")	CANTIDAD NECESARIA
108-9209	TITAN MACIZO REDONDO, MONTAJE ¾" (5,50" X 0,60")	CANTIDAD NECESARIA
108-9244	TITAN MACIZO REDONDO, MONTAJE ¾" (5,50" X 0,75")	CANTIDAD NECESARIA
MACIZO PLANO		
108-9239	TITAN MACIZO CUCHILLA, MONTAJE ¾" (4,50" X 0,75")	CANTIDAD NECESARIA
108-9240	TITAN MACIZO CUCHILLA, MONTAJE ¾" (5,50" X 0,75")	CANTIDAD NECESARIA

AIREADORES

TALADROS PROCORE® 440/660/880 – MONTAJE 7/8" Y AGUJA

Taladros ProCore 440/660/880 – Montaje 3/4" – continuación

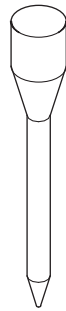
N° de Pieza	Descripción	Cant.
MACIZO CRUZ		
108-9221	TITAN CRUZ, MONTAJE 3/4" (4,50" X 0,50")	CANTIDAD NECESARIA
112-1312	TITAN CRUZ MAX, MONTAJE 3/4" (4,50" X 0,50")	CANTIDAD NECESARIA
108-9222	TITAN CRUZ, MONTAJE 3/4" (4,50" X 0,63")	CANTIDAD NECESARIA
108-9223	TITAN CRUZ, MONTAJE 3/4" (4,50" X 0,75")	CANTIDAD NECESARIA
108-9224	TITAN CRUZ, MONTAJE 3/4" (5,50" X 0,50")	CANTIDAD NECESARIA
112-1313	TITAN CRUZ MAX, MONTAJE 3/4" (5,50" X 0,50")	CANTIDAD NECESARIA
108-9226	TITAN CRUZ, MONTAJE 3/4" (5,50" X 0,75")	CANTIDAD NECESARIA
108-9226	TITAN CRUZ, MONTAJE 3/4" (5,50" X 0,75")	CANTIDAD NECESARIA



HOLLOW



SIDE EJECT



SOLID ROUND



SOLID SLICING



SOLID CROSS



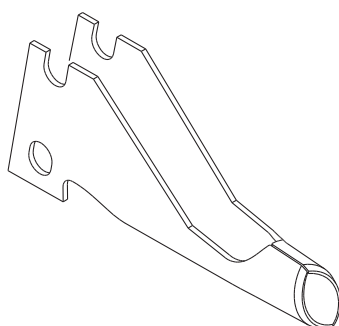
SOLID NEEDLE

Taladros ProCore 440/660/880 – Montaje 7/8" y Aguja

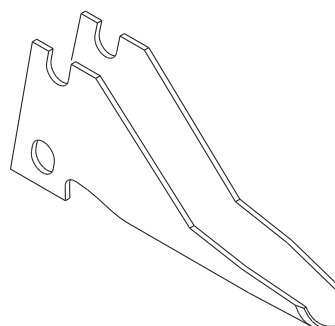
N° de Pieza	Descripción	Cant.
HUECO		
108-9190	TITAN HUECO, MONTAJE 7/8" (4,75" X 0,66", 0,51")	CANTIDAD NECESARIA
108-9155	TITAN MAX HUECO, MONTAJE 7/8" (4,75" X 0,66", 0,48")	CANTIDAD NECESARIA
108-9191	TITAN HUECO, MONTAJE 7/8" (4,75" X 0,76", 0,63")	CANTIDAD NECESARIA
108-9192	TITAN HUECO, MONTAJE 7/8" (5,75" X 0,66", 0,51")	CANTIDAD NECESARIA
108-9157	TITAN MAX HUECO, MONTAJE 7/8" (5,75" X 0,66", 0,48")	CANTIDAD NECESARIA
108-9193	TITAN HUECO, MONTAJE 7/8" (5,75" X 0,76", 0,63")	CANTIDAD NECESARIA
62-4600	CLASSIC HUECO, MONTAJE 7/8" (4,75" X 0,75", 0,60")	CANTIDAD NECESARIA
86-9720	CLASSIC HUECO, MONTAJE 7/8" (5,75" X 0,75", 0,60")	CANTIDAD NECESARIA
SALIDA LATERAL		
108-9194	TITAN SALIDA LATERAL, MONTAJE 7/8" (4,75" X 0,66", 0,51")	CANTIDAD NECESARIA
108-9186	TITAN MAX SALIDA LATERAL, MONTAJE 7/8" (4,75" X 0,66", 0,48")	CANTIDAD NECESARIA
108-9195	TITAN SALIDA LATERAL, MONTAJE 7/8" (4,75" X 0,76", 0,63")	CANTIDAD NECESARIA
108-9196	TITAN SALIDA LATERAL, MONTAJE 7/8" (5,75" X 0,66", 0,51")	CANTIDAD NECESARIA
108-9188	TITAN MAX SALIDA LATERAL, MONTAJE 7/8" (5,75" X 0,66", 0,48")	CANTIDAD NECESARIA
108-9197	TITAN SALIDA LATERAL, MONTAJE 7/8" (5,75" X 0,76", 0,63")	CANTIDAD NECESARIA
108-9264	TITAN HD CALLE, MONTAJE 7/8" (5,75" X 0,80", 0,75")	CANTIDAD NECESARIA
108-9265	TITAN HD CALLE, MONTAJE 7/8" (5,75" X 0,92", 0,88")	CANTIDAD NECESARIA
92-7941	CALLE, MONTAJE 7/8" (4,75" X 0,80", 0,64")	CANTIDAD NECESARIA
92-7900	CALLE, MONTAJE 7/8" (5,75" X 0,80", 0,75")	CANTIDAD NECESARIA
104-9877	CALLE, MONTAJE 7/8" (5,75" X 0,92", 0,88")	CANTIDAD NECESARIA
MACIZO REDONDO		
108-9246	TITAN MACIZO REDONDO, MONTAJE 7/8" (5,50" X 0,75")	CANTIDAD NECESARIA
108-9247	TITAN MACIZO REDONDO, MONTAJE 7/8" (5,50" X 0,88")	CANTIDAD NECESARIA

Taladros ProCore 440/660/880 – Montaje 7/8" y Aguja – continuación

	N° de Pieza	Descripción	Cant.
MACIZO PLANO			
	108-9242	TITAN MACIZO CUCHILLA, MONTAJE 7/8" (5,50" X 0,75")	CANTIDAD NECESARIA
MACIZO CRUZ			
	108-9259	TITAN CRUZ, MONTAJE 7/8" (5,50" X 0,88")	CANTIDAD NECESARIA
MACIZO AGUJA			
	100-3620*	TITAN MACIZO AGUJA 3/16" X 6,43"	CANTIDAD NECESARIA
	100-3621*	TITAN MACIZO AGUJA 5/16" X 7,38"	CANTIDAD NECESARIA



CLOSED SPOON



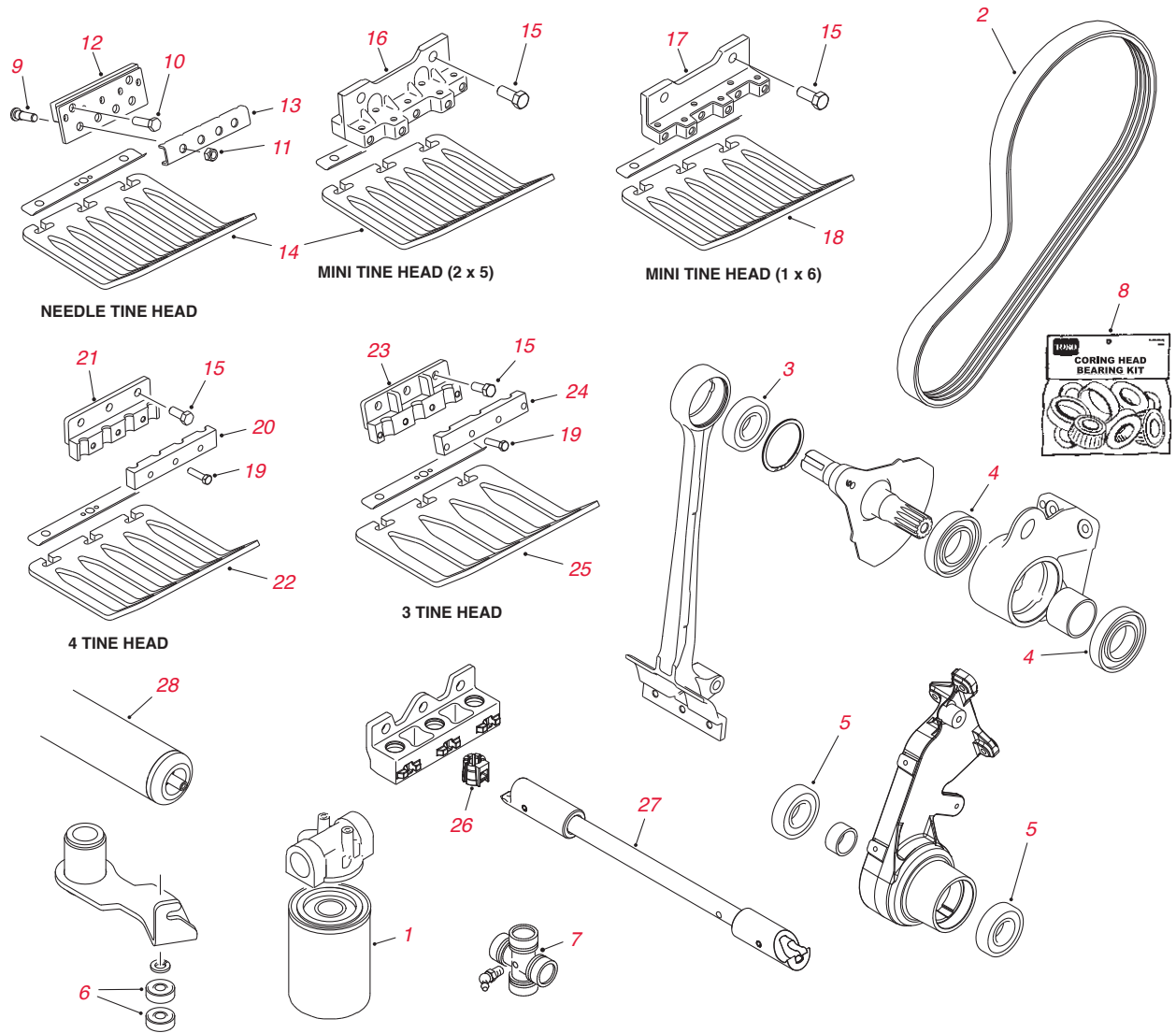
OPEN SPOON

Taladros para aireador de césped 686/687

	N° de Pieza	Descripción	Cant.
CERRADO			
CUCHARA			
	01-283-0050	PIDA EL NÚMERO 108-9297	CANTIDAD NECESARIA
	108-9297	TALADRO CUCHARA 1/2" CERRADO (686/687)	CANTIDAD NECESARIA
	01-283-0060	PIDA EL NÚMERO 108-9299	CANTIDAD NECESARIA
	108-9299	TALADRO CUCHARA 3/4" CERRADO (686/687)	CANTIDAD NECESARIA
ABIERTO			
CUCHARA			
	01-283-0070	PIDA EL NÚMERO 108-9296	CANTIDAD NECESARIA
	108-9296	TALADRO CUCHARA 1/2" ABIERTO (686/687)	CANTIDAD NECESARIA
	01-283-0080	PIDA EL NÚMERO 108-9298	CANTIDAD NECESARIA
	108-9298	TALADRO CUCHARA 3/4" ABIERTO (686/687)	CANTIDAD NECESARIA
	01-283-0030	CUCHILLA PLANA 10 cm (686/687)	CANTIDAD NECESARIA
	01-283-0040	CUCHILLA PLANA (686/687)	CANTIDAD NECESARIA

AIREADORES

PROCORE® 648/864/1298

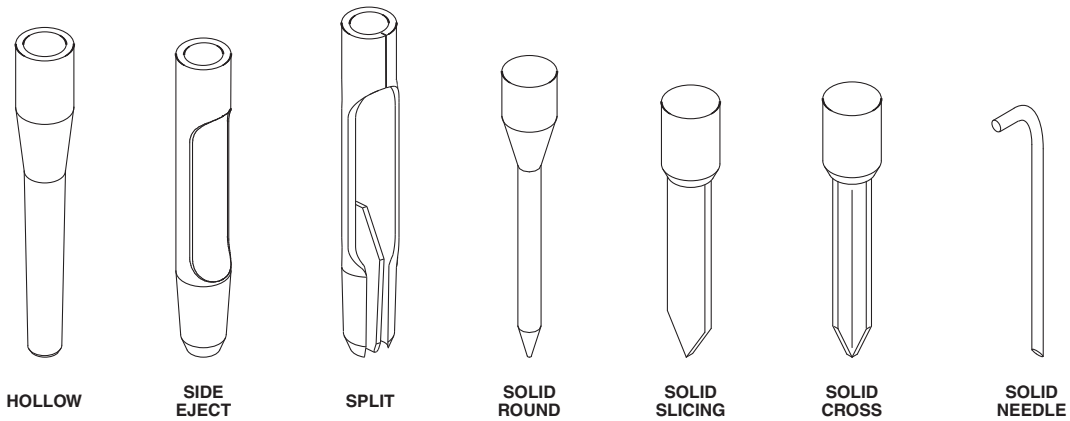


N° ref.	N° de Pieza	Descripción	Cant.
*	108-3847	FILTRO – MOTOR, ACEITE (PROCORE 648)	1
1	107-9531	ELEMENTO FILTRO HIDRÁULICO (648)	1
2	105-0989	CORREA EN V MÚLTIPLE – TRANSMISIÓN PRIMARIA (648)	CANTIDAD NECESARIA
2	105-0991	CORREA EN V MÚLTIPLE – TRANSMISIÓN SECUNDARIA (648)	CANTIDAD NECESARIA
2	110-4327	CORREA EN V MÚLTIPLE – TRANSMISIÓN SECUNDARIA (864/1298)	CANTIDAD NECESARIA
3	106-8871	COJINETE – BOLAS (648)	CANTIDAD NECESARIA
3	110-4556	COJINETE – BOLAS (864/1298)	CANTIDAD NECESARIA
4	105-0965	COJINETE – BOLAS (648)	CANTIDAD NECESARIA
4	110-4555	COJINETE – BOLAS (864/1298)	CANTIDAD NECESARIA
5	106-8871	COJINETE – BOLAS (864/1298)	CANTIDAD NECESARIA
6	251-259	COJINETE – BOLAS (BRAZO PUNTO MUERTO – 648)	2
7	110-4635	KIT CRUCETA Y COJINETE (ÁRBOL TRANSMISIÓN PROTEGIDO – 864/1298)	2
7	110-4641	KIT CRUCETA Y COJINETE (ÁRBOL STÁNDAR – 864/1298)	2
8	108-2132**	Kit MVP cojinete de cabezal de perforación (648 – 2004-2007)	CANTIDAD NECESARIA
8	131-4876**	Kit MVP cojinete de cabezal de perforación (648 – 2008 y posteriores)	CANTIDAD NECESARIA
9	10-6830	ESPÁRRAGO – ARRASTRE	CANTIDAD NECESARIA
10	325-7	TORNILLO – CABEZA HEXAGONAL	CANTIDAD NECESARIA
11	3296-19	CONTRATUERCA	CANTIDAD NECESARIA
12	108-6846	HEAD – TALADRO DE AGUJA	CANTIDAD NECESARIA

N° ref.	N° de Pieza	Descripción	Cant.
13	108-6849-03	ABRAZADERA – CABEZAL DE TALADRO DE AGUJA	CANTIDAD NECESARIA
14	110-4365	PIDA EL NÚMERO 120-1047	CANTIDAD NECESARIA
14	120-1047	PROTECTOR DE CÉSPED – AGUJA/2 X 5 MINI TALADROS CORTOS (TODOS)	CANTIDAD NECESARIA
14	110-4366	PIDA EL NÚMERO 120-1052	CANTIDAD NECESARIA
14	120-1052	PROTECTOR DE CÉSPED – AGUJA/2 X 5 MINI TALADROS LARGOS (648/1298)	CANTIDAD NECESARIA
14	120-1060	PROTECTOR DE CÉSPED – AGUJA/2 X 5 MINI TALADROS DCHA. (864)	CANTIDAD NECESARIA
14	120-1062	PROTECTOR DE CÉSPED – AGUJA/2 X 5 MINI TALADROS IZQ. (864)	CANTIDAD NECESARIA
15	325-5	TORNILLO – CABEZA HEXAGONAL	CANTIDAD NECESARIA
16	105-1184	CONJ. CABEZAL DE TALADROS MINI – 2 X 5	CANTIDAD NECESARIA
17	108-6809	CONJ. CABEZAL DE TALADROS MINI – 1 X 6	CANTIDAD NECESARIA
18	110-4369	PIDA EL NÚMERO 120-1050	4
	120-1050	PROTECTOR DE CÉSPED – 1 X 6 MINI TALADROS CORTOS (1298)	CANTIDAD NECESARIA
18	110-4370	PIDA EL NÚMERO 120-1053	2
	120-1053	PROTECTOR DE CÉSPED – 1 X 6 MINI TALADROS LARGOS (1298)	CANTIDAD NECESARIA
18	115-2801	PROTECTOR DE CÉSPED – 1 X 6 MINI TALADROS DCHA. (864)	1
18	115-2802	PROTECTOR DE CÉSPED – 1 X 6 MINI TALADROS IZQ. (864)	1
19	323-8	TORNILLO – CABEZA HEXAGONAL	CANTIDAD NECESARIA
20	105-1032-03	ABRAZADERA – CABEZAL DE 4 TALADROS ¾"	CANTIDAD NECESARIA
21	105-1045-03	CABEZAL – 4 TALADROS ¾"	CANTIDAD NECESARIA
22	110-4361	PIDA EL NÚMERO 120-1045	CANTIDAD NECESARIA
22	120-1045	PROTECTOR DE CÉSPED – CABEZAL 4 TALADROS CORTOS (648/864/1298)	CANTIDAD NECESARIA
22	110-4362	PIDA EL NÚMERO 120-1046	CANTIDAD NECESARIA
22	120-1046	PROTECTOR DE CÉSPED – CABEZAL 4 TALADROS LARGOS (648/1298)	CANTIDAD NECESARIA
22	110-4363	PIDA EL NÚMERO 120-1059	CANTIDAD NECESARIA
22	120-1059	PROTECTOR DE CÉSPED – CABEZAL 4 TALADROS DCHA. (864)	CANTIDAD NECESARIA
22	120-1060	PROTECTOR DE CÉSPED – CABEZAL 4 TALADROS IZQ. (864)	CANTIDAD NECESARIA
23	105-1036-03	CABEZAL – 3 TALADROS ¾"	CANTIDAD NECESARIA
23	108-2122-03	PIDA EL NÚMERO 110-4692-03	CANTIDAD NECESARIA
23	110-4692-03	CABEZAL – 7 TALADROS ¾"	CANTIDAD NECESARIA
24	105-1038-03	ABRAZADERA – CABEZAL DE 3 TALADROS ¾"	CANTIDAD NECESARIA
24	108-2124-03	ABRAZADERA – CABEZAL DE 3 TALADROS ¾"	CANTIDAD NECESARIA
25	110-4357	PIDA EL NÚMERO 120-1044	CANTIDAD NECESARIA
25	120-1044	PROTECTOR DE CÉSPED – CABEZAL 3 TALADROS CORTOS (648/864/1298)	CANTIDAD NECESARIA
25	105-1107	PIDA EL NÚMERO 120-1051	CANTIDAD NECESARIA
25	120-1051	PROTECTOR DE CÉSPED – CABEZAL 3 TALADROS LARGO (648 2004 Y POSTERIORES)	CANTIDAD NECESARIA
25	110-4358	PIDA EL NÚMERO 120-1051	CANTIDAD NECESARIA
25	110-4359	PIDA EL NÚMERO 120-1057	CANTIDAD NECESARIA
25	120-1057	PROTECTOR DE CÉSPED – CABEZAL 3 TALADROS DCHA. (864)	CANTIDAD NECESARIA
25	110-4360	PIDA EL NÚMERO 120-1058	CANTIDAD NECESARIA
25	120-1058	PROTECTOR DE CÉSPED – CABEZAL 3 TALADROS IZQ. (864)	CANTIDAD NECESARIA
26	108-6837	MANGUITO – TALADRO DE CAMBIO RÁPIDO (¾")	CANTIDAD NECESARIA
26	108-6838	MANGUITO – TALADRO DE CAMBIO RÁPIDO (⅞")	CANTIDAD NECESARIA
27	114-0590-01	HERRAMIENTA – TALADRO DE CAMBIO RÁPIDO	1
28	110-4444	CONJUNTO RODILLO TRASERO (648)	1
28	110-4252-03	CONJUNTO RODILLO TRASERO (864/1298)	1
*	99-3623-03	BRAZO – TENSOR	1
*	114-4665	NEUMÁTICO	3
*	114-4643	RUEDA (PROCORE 648)	1
*	104-8331	EXTREMO – VARILLA, ESFÉRICA	2
*	105-3249	AMORTIGUADOR	1
*	115-3488	MUELLE – TORSIÓN	1
*	321-10	TORNILLO – HH	4
*	32121-110	PASADOR – RODILLO, RANURADO	2
*	32144-4	TORNILLO – HWH	10
*	3234-42	TORNILLO – HHF	1
*	325-12	TORNILLO – HH	9
*	325-13	TORNILLO – HH	4
*	3256-28	ARANDELA PLANA	1
*	3296-45	CONTRATUERCA, NI	1
*	3296-51	CONTRATUERCA, NI	1
*	74-1810	ARANDELA	1
*	99-3624	EJE – PIVOTE, POLEA TENSORA	1
*	104-8162	BATERÍA – SECA (648)	1

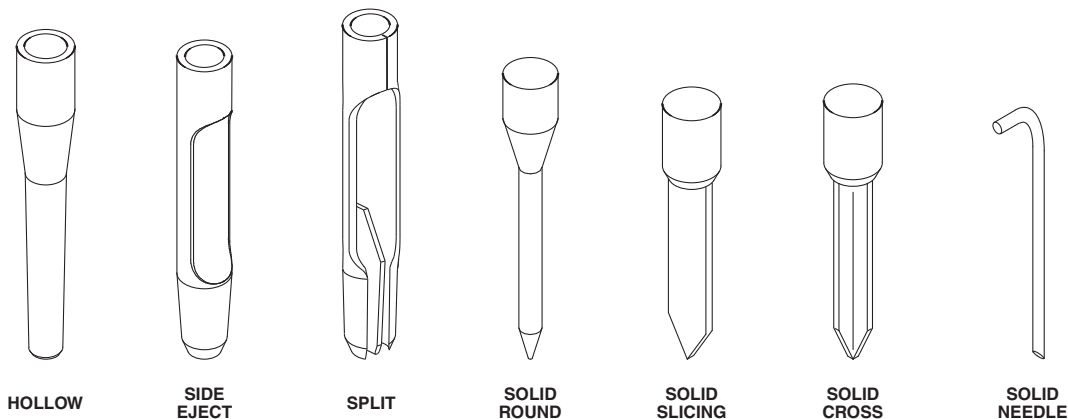
AIREADORES

TALADROS PROCORE® 648/864/1298 – Montaje 3/8"



Taladros ProCore 648/864/1298 – Montaje 3/8"

N° de Pieza	Descripción	Cant.
QUAD		
108-9104	TITAN QUAD, MONTAJE 3/8" (4,50" X 0,36", 0,25")	CANTIDAD NECESARIA
108-9112	TITAN QUAD MAX, MONTAJE 3/8" (4,50" X 0,38", 0,23")	CANTIDAD NECESARIA
108-9105	TITAN QUAD, MONTAJE 3/8" (4,50" X 0,46", 0,32")	CANTIDAD NECESARIA
108-9114	TITAN QUAD MAX, MONTAJE 3/8" (4,50" X 0,46", 0,28")	CANTIDAD NECESARIA
108-9106	TITAN QUAD, MONTAJE 3/8" (4,50" X 0,55", 0,41")	CANTIDAD NECESARIA
108-9116	TITAN QUAD MAX, MONTAJE 3/8" (4,50" X 0,58", 0,38")	CANTIDAD NECESARIA
108-9293	TITAN QUAD, MONTAJE 3/8" (4,50" X 0,55", 0,41")	CANTIDAD NECESARIA
108-9108	TITAN QUAD, MONTAJE 3/8" (5,00" X 0,36", 0,25")	CANTIDAD NECESARIA
108-9120	TITAN QUAD MAX, MONTAJE 3/8" (5,00" X 0,38", 0,23")	CANTIDAD NECESARIA
108-9109	TITAN QUAD, MONTAJE 3/8" (5,00" X 0,46", 0,32")	CANTIDAD NECESARIA
108-9122	TITAN QUAD MAX, MONTAJE 3/8" (5,00" X 0,48", 0,28")	CANTIDAD NECESARIA
108-9110	TITAN QUAD, MONTAJE 3/8" (5,00" X 0,55", 0,41")	CANTIDAD NECESARIA
108-9124	TITAN QUAD MAX, MONTAJE 3/8" (5,00" X 0,58", 0,38")	CANTIDAD NECESARIA
108-9294	TITAN QUAD, MONTAJE 3/8" (5,00" X 0,55", 0,41")	CANTIDAD NECESARIA
108-9290	TITAN QUAD, MONTAJE 3/8" (5,50" X 0,55", 0,41")	CANTIDAD NECESARIA
MACIZO REDONDO		
108-9230	TITAN MACIZO REDONDO, MONTAJE 3/8" (4,50" X 0,20")	CANTIDAD NECESARIA
108-9231	TITAN MACIZO REDONDO, MONTAJE 3/8" (4,50" X 0,25")	CANTIDAD NECESARIA
108-9232	TITAN MACIZO REDONDO, MONTAJE 3/8" (4,50" X 0,30")	CANTIDAD NECESARIA
108-9233	TITAN MACIZO REDONDO, MONTAJE 3/8" (4,50" X 0,35")	CANTIDAD NECESARIA
108-9234	TITAN MACIZO REDONDO, MONTAJE 3/8" (5,50" X 0,20")	CANTIDAD NECESARIA
108-9235	TITAN MACIZO REDONDO, MONTAJE 3/8" (5,50" X 0,25")	CANTIDAD NECESARIA
108-9236	TITAN MACIZO REDONDO, MONTAJE 3/8" (5,50" X 0,30")	CANTIDAD NECESARIA
108-9237	TITAN MACIZO REDONDO, MONTAJE 3/8" (5,50" X 0,35")	CANTIDAD NECESARIA
MACIZO PLANO		
108-9238	TITAN MACIZO CUCHILLA, MONTAJE 3/8" (5,00" X 0,63")	CANTIDAD NECESARIA
MACIZO CRUZ		
108-9215	TITAN CRUZ, MONTAJE 3/8" (4,50" X 0,38")	CANTIDAD NECESARIA
108-9216	TITAN CRUZ, MONTAJE 3/8" (4,50" X 0,50")	CANTIDAD NECESARIA
112-1310	TITAN CRUZ MAX, MONTAJE 3/8" (4,50" X 0,50")	CANTIDAD NECESARIA
108-9217	TITAN CRUZ, MONTAJE 3/8" (4,50" X 0,63")	CANTIDAD NECESARIA
108-9218	TITAN CRUZ, MONTAJE 3/8" (5,50" X 0,38")	CANTIDAD NECESARIA
108-9219	TITAN CRUZ, MONTAJE 3/8" (5,50" X 0,50")	CANTIDAD NECESARIA
112-1311	TITAN CRUZ MAX, MONTAJE 3/8" (5,50" X 0,50")	CANTIDAD NECESARIA
108-9220	TITAN CRUZ, MONTAJE 3/8" (5,50" X 0,62")	CANTIDAD NECESARIA



Taladros ProCore 648/864/1298 – Montaje 3/4"

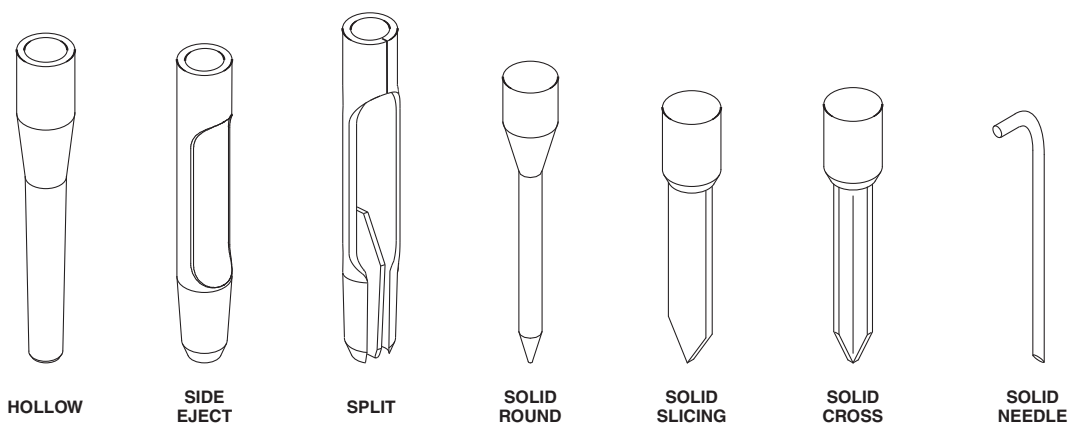
N° de Pieza	Descripción	Cant.
HUECO		
108-9128	TITAN HUECO, MONTAJE 3/4" (4,75" X 0,46", 0,28")	CANTIDAD NECESARIA
108-9139	TITAN MAX HUECO, MONTAJE 3/4" (4,75" X 0,46", 0,28")	CANTIDAD NECESARIA
108-9129	TITAN HUECO, MONTAJE 3/4" (4,75" X 0,56", 0,41")	CANTIDAD NECESARIA
108-9141	TITAN MAX HUECO, MONTAJE 3/4" (4,75" X 0,56", 0,38")	CANTIDAD NECESARIA
108-9130	TITAN HUECO, MONTAJE 3/4" (4,75" X 0,66", 0,53")	CANTIDAD NECESARIA
108-9143	TITAN MAX HUECO, MONTAJE 3/4" (4,75" X 0,66", 0,48")	CANTIDAD NECESARIA
108-9132	TITAN HUECO, MONTAJE 3/4" (5,75" X 0,46", 0,28")	CANTIDAD NECESARIA
108-9145	TITAN MAX HUECO, MONTAJE 3/4" (5,75" X 0,46", 0,28")	CANTIDAD NECESARIA
108-9133	TITAN HUECO, MONTAJE 3/4" (5,75" X 0,56", 0,41")	CANTIDAD NECESARIA
108-9147	TITAN MAX HUECO, MONTAJE 3/4" (5,75" X 0,56", 0,38")	CANTIDAD NECESARIA
108-9134	TITAN HUECO, MONTAJE 3/4" (5,75" X 0,66", 0,53")	CANTIDAD NECESARIA
108-9149	TITAN MAX HUECO, MONTAJE 3/4" (5,75" X 0,66", 0,48")	CANTIDAD NECESARIA
108-9138	TITAN HUECO, MONTAJE 3/4" (6,50" X 0,46", 0,28")	CANTIDAD NECESARIA
108-9135	TITAN MAX HUECO, MONTAJE 3/4" (6,50" X 0,46", 0,28")	CANTIDAD NECESARIA
108-9136	TITAN HUECO, MONTAJE 3/4" (6,50" X 0,56", 0,41")	CANTIDAD NECESARIA
108-9151	TITAN MAX HUECO, MONTAJE 3/4" (6,50" X 0,56", 0,38")	CANTIDAD NECESARIA
108-9137	TITAN HUECO, MONTAJE 3/4" (6,50" X 0,66", 0,53")	CANTIDAD NECESARIA
108-9153	TITAN MAX HUECO, MONTAJE 3/4" (6,50" X 0,66", 0,48")	CANTIDAD NECESARIA
114-0551	TITAN HUECO EXT. CÓNICO, MONTAJE 3/4" (5,75" X 0,66", 0,53")	CANTIDAD NECESARIA
114-0553	TITAN HUECO EXT. CÓNICO MAX, MONTAJE 3/4" (5,75" X 0,66", 0,47")	CANTIDAD NECESARIA
114-0550	TITAN HUECO EXT. CÓNICO, MONTAJE 3/4" (6,50" X 0,66", 0,53")	CANTIDAD NECESARIA
114-0561	TITAN MAX HUECO, CÓNICO EXT, MONTAJE 3/4" (6,50" X 0,66", 0,47")	CANTIDAD NECESARIA
66-9140	CLASSIC HUECO, MONTAJE 3/4" (4,75" X 0,50", 0,40")	CANTIDAD NECESARIA
59-3670	CLASSIC HUECO, MONTAJE 3/4" (4,75" X 0,63", 0,50")	CANTIDAD NECESARIA
104-0984	CLASSIC HUECO, MONTAJE 3/4" (5,75" X 0,63", 0,51")	CANTIDAD NECESARIA
105-1180	CLASSIC HUECO, MONTAJE 3/4" (6,50" X 0,50", 0,38")	CANTIDAD NECESARIA
SALIDA LATERAL		
108-9159	TITAN SALIDA LATERAL, MONTAJE 3/4" (4,75" X 0,46", 0,28")	CANTIDAD NECESARIA
108-9170	TITAN MAX SALIDA LATERAL, MONTAJE 3/4" (4,75" X 0,46", 0,28")	CANTIDAD NECESARIA
108-9160	TITAN SALIDA LATERAL, MONTAJE 3/4" (4,75" X 0,56", 0,41")	CANTIDAD NECESARIA
108-9172	TITAN MAX SALIDA LATERAL, MONTAJE 3/4" (4,75" X 0,56", 0,38")	CANTIDAD NECESARIA
108-9161	TITAN SALIDA LATERAL, MONTAJE 3/4" (4,75" X 0,66", 0,53")	CANTIDAD NECESARIA
108-9174	TITAN MAX SALIDA LATERAL, MONTAJE 3/4" (4,75" X 0,66", 0,48")	CANTIDAD NECESARIA
108-9163	TITAN SALIDA LATERAL, MONTAJE 3/4" (5,75" X 0,46", 0,28")	CANTIDAD NECESARIA
108-9176	TITAN MAX SALIDA LATERAL, MONTAJE 3/4" (5,75" X 0,46", 0,28")	CANTIDAD NECESARIA
108-9164	TITAN SALIDA LATERAL, MONTAJE 3/4" (5,75" X 0,56", 0,41")	CANTIDAD NECESARIA
108-9178	TITAN MAX SALIDA LATERAL, MONTAJE 3/4" (5,75" X 0,56", 0,38")	CANTIDAD NECESARIA

AIREADORES

TALADROS PROCORE® 648/864/1298 – Montaje ¾"

Taladros ProCore 648/864/1298 – Montaje ¾"

N° de Pieza	Descripción	Cant.
SALIDA LATERAL		
108-9165	TITAN SALIDA LATERAL, MONTAJE ¾" (5,75" X 0,66", 0,53")	CANTIDAD NECESARIA
108-9180	TITAN MAX SALIDA LATERAL, MONTAJE ¾" (5,75" X 0,66", 0,48")	CANTIDAD NECESARIA
108-9162	TITAN SALIDA LATERAL, MONTAJE ¾" (6,50" X 0,46", 0,28")	CANTIDAD NECESARIA
108-9166	TITAN MAX SALIDA LATERAL, MONTAJE ¾" (6,50" X 0,46", 0,28")	CANTIDAD NECESARIA
108-9167	TITAN SALIDA LATERAL, MONTAJE ¾" (6,50" X 0,56", 0,41")	CANTIDAD NECESARIA
108-9182	TITAN MAX SALIDA LATERAL, MONTAJE ¾" (6,50" X 0,56", 0,38")	CANTIDAD NECESARIA
108-9168	TITAN SALIDA LATERAL, MONTAJE ¾" (6,50" X 0,66", 0,53")	CANTIDAD NECESARIA
108-9184	TITAN MAX SALIDA LATERAL, MONTAJE ¾" (6,50" X 0,66", 0,48")	CANTIDAD NECESARIA
114-0555	TITAN SALIDA LATERAL EXT. CÓNICO, MONTAJE ¾" (5,75" X 0,66", 0,53")	CANTIDAD NECESARIA
114-0557	TITAN SALIDA LATERAL EXT. CÓNICO MAX, MONTAJE ¾" (5,75" X 0,66", 0,47")	CANTIDAD NECESARIA
114-0558	TITAN SALIDA LATERAL EXT. CÓNICO, MONTAJE ¾" (6,50" X 0,66", 0,53")	CANTIDAD NECESARIA
114-0560	TITAN SALIDA LATERAL EXT. CÓNICO MAX, MONTAJE ¾" (6,50" X 0,66", 0,47")	CANTIDAD NECESARIA
108-9260	SERVICIO PESADO, CALLE, MONTAJE ¾" (5,75" X 0,70", 0,51")	CANTIDAD NECESARIA
108-9261	SERVICIO PESADO, CALLE, MONTAJE ¾" (5,75" X 0,80", 0,51")	CANTIDAD NECESARIA
104-9876	CALLE, MONTAJE ¾" (5,75" X 0,70", 0,63")	CANTIDAD NECESARIA
104-9875	CALLE, MONTAJE ¾" (5,75" X 0,80", 0,75")	CANTIDAD NECESARIA
PARTIDO		
112-5122	TITAN PARTIDO, MONTAJE ¾" (5,75" X 0,88", 0,60")	CANTIDAD NECESARIA
MACIZO REDONDO		
77-5320	TITAN MACIZO REDONDO, MONTAJE ¾" (3,25" X 0,313")	CANTIDAD NECESARIA
108-9198	TITAN MACIZO REDONDO, MONTAJE ¾" (4,50" X 0,25")	CANTIDAD NECESARIA
108-9199	TITAN MACIZO REDONDO, MONTAJE ¾" (4,50" X 0,30")	CANTIDAD NECESARIA
108-9200	TITAN MACIZO REDONDO, MONTAJE ¾" (4,50" X 0,35")	CANTIDAD NECESARIA
108-9201	TITAN MACIZO REDONDO, MONTAJE ¾" (4,50" X 0,40")	CANTIDAD NECESARIA
108-9202	TITAN MACIZO REDONDO, MONTAJE ¾" (4,50" X 0,50")	CANTIDAD NECESARIA
108-9203	TITAN MACIZO REDONDO, MONTAJE ¾" (4,50" X 0,60")	CANTIDAD NECESARIA
108-9204	TITAN MACIZO REDONDO, MONTAJE ¾" (5,50" X 0,25")	CANTIDAD NECESARIA
108-9205	TITAN MACIZO REDONDO, MONTAJE ¾" (5,50" X 0,30")	CANTIDAD NECESARIA
108-9206	TITAN MACIZO REDONDO, MONTAJE ¾" (5,50" X 0,35")	CANTIDAD NECESARIA
108-9207	TITAN MACIZO REDONDO, MONTAJE ¾" (5,50" X 0,40")	CANTIDAD NECESARIA
108-9208	TITAN MACIZO REDONDO, MONTAJE ¾" (5,50" X 0,50")	CANTIDAD NECESARIA
108-9209	TITAN MACIZO REDONDO, MONTAJE ¾" (5,50" X 0,60")	CANTIDAD NECESARIA
108-9244	TITAN MACIZO REDONDO, MONTAJE ¾" (5,50" X 0,75")	CANTIDAD NECESARIA
108-9210	TITAN MACIZO REDONDO, MONTAJE ¾" (6,50" X 0,30")	CANTIDAD NECESARIA
108-9211	TITAN MACIZO REDONDO, MONTAJE ¾" (6,50" X 0,35")	CANTIDAD NECESARIA
108-9212	TITAN MACIZO REDONDO, MONTAJE ¾" (6,50" X 0,40")	CANTIDAD NECESARIA
108-9213	TITAN MACIZO REDONDO, MONTAJE ¾" (6,50" X 0,50")	CANTIDAD NECESARIA
108-9214	TITAN MACIZO REDONDO, MONTAJE ¾" (6,50" X 0,60")	CANTIDAD NECESARIA
108-9245	TITAN MACIZO REDONDO, MONTAJE ¾" (6,50" X 0,75")	CANTIDAD NECESARIA
MACIZO PLANO		
108-9239	TITAN MACIZO CUCHILLA, MONTAJE ¾" (4,50" X 0,75")	CANTIDAD NECESARIA
108-9240	TITAN MACIZO CUCHILLA, MONTAJE ¾" (5,50" X 0,75")	CANTIDAD NECESARIA
108-9241	TITAN MACIZO CUCHILLA, MONTAJE ¾" (6,50" X 0,75")	CANTIDAD NECESARIA
MACIZO CRUZ		
108-9221	TITAN CRUZ, MONTAJE ¾" (4,50" X 0,50")	CANTIDAD NECESARIA
112-1312	TITAN CRUZ MAX, MONTAJE ¾" (4,50" X 0,50")	CANTIDAD NECESARIA
108-9222	TITAN CRUZ, MONTAJE ¾" (4,50" X 0,63")	CANTIDAD NECESARIA
108-9223	TITAN CRUZ, MONTAJE ¾" (4,50" X 0,75")	CANTIDAD NECESARIA
108-9224	TITAN CRUZ, MONTAJE ¾" (5,50" X 0,50")	CANTIDAD NECESARIA
112-1313	TITAN CRUZ MAX, MONTAJE ¾" (5,50" X 0,50")	CANTIDAD NECESARIA
108-9225	TITAN CRUZ, MONTAJE ¾" (5,50" X 0,63")	CANTIDAD NECESARIA
108-9226	TITAN CRUZ, MONTAJE ¾" (5,50" X 0,75")	CANTIDAD NECESARIA
108-9227	TITAN CRUZ, MONTAJE ¾" (6,50" X 0,50")	CANTIDAD NECESARIA
112-1314	TITAN CRUZ MAX, MONTAJE ¾" (6,50" X 0,50")	CANTIDAD NECESARIA
108-9228	TITAN CRUZ, MONTAJE ¾" (6,50" X 0,63")	CANTIDAD NECESARIA
108-9229	TITAN CRUZ, MONTAJE ¾" (6,50" X 0,75")	CANTIDAD NECESARIA



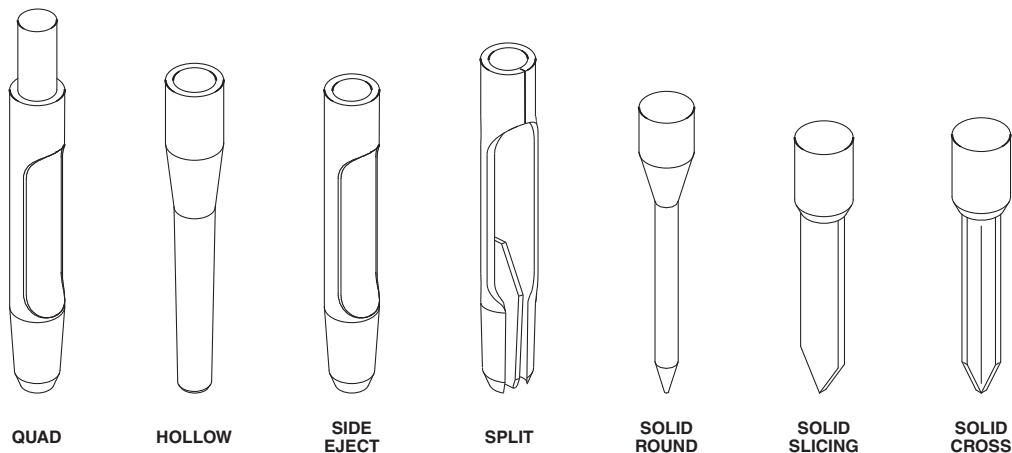
Taladros ProCore 648/864/1298 – Montaje 7/8" y Aguja

N° de Pieza	Descripción	Cant.
HUECO		
108-9190	TITAN HUECO, MONTAJE 7/8" (4,75" X 0,66", 0,51")	CANTIDAD NECESARIA
108-9155	TITAN MAX HUECO, MONTAJE 7/8" (4,75" X 0,66", 0,48")	CANTIDAD NECESARIA
108-9191	TITAN HUECO, MONTAJE 7/8" (4,75" X 0,76", 0,63")	CANTIDAD NECESARIA
108-9192	TITAN HUECO, MONTAJE 7/8" (5,75" X 0,66", 0,51")	CANTIDAD NECESARIA
108-9157	TITAN MAX HUECO, MONTAJE 7/8" (5,75" X 0,66", 0,48")	CANTIDAD NECESARIA
108-9193	TITAN HUECO, MONTAJE 7/8" (5,75" X 0,76", 0,63")	CANTIDAD NECESARIA
62-4600	CLASSIC HUECO, MONTAJE 7/8" (4,75" X 0,75", 0,60")	CANTIDAD NECESARIA
86-9720	CLASSIC HUECO, MONTAJE 7/8" (5,75" X 0,75", 0,60")	CANTIDAD NECESARIA
SALIDA LATERAL		
108-9194	TITAN SALIDA LATERAL, MONTAJE 7/8" (4,75" X 0,66", 0,51")	CANTIDAD NECESARIA
108-9186	TITAN MAX SALIDA LATERAL, MONTAJE 7/8" (4,75" X 0,66", 0,48")	CANTIDAD NECESARIA
108-9195	TITAN SALIDA LATERAL, MONTAJE 7/8" (4,75" X 0,76", 0,63")	CANTIDAD NECESARIA
108-9196	TITAN SALIDA LATERAL, MONTAJE 7/8" (5,75" X 0,66", 0,51")	CANTIDAD NECESARIA
108-9188	TITAN MAX SALIDA LATERAL, MONTAJE 7/8" (5,75" X 0,66", 0,48")	CANTIDAD NECESARIA
108-9197	TITAN SALIDA LATERAL, MONTAJE 7/8" (5,75" X 0,76", 0,63")	CANTIDAD NECESARIA
108-9264	TITAN HD CALLE, MONTAJE 7/8" (5,75" X 0,80", 0,75")	CANTIDAD NECESARIA
108-9265	TITAN HD CALLE, MONTAJE 7/8" (5,75" X 0,92", 0,88")	CANTIDAD NECESARIA
92-7941	CALLE, MONTAJE 7/8" (4,75" X 0,80", 0,64")	CANTIDAD NECESARIA
92-7900	CALLE, MONTAJE 7/8" (5,75" X 0,80", 0,75")	CANTIDAD NECESARIA
104-9877	CALLE, MONTAJE 7/8" (5,75" X 0,92", 0,88")	CANTIDAD NECESARIA
PARTIDO		
112-5121	TITAN PARTIDO, MONTAJE 7/8" (5,75" X 0,88", 0,64")	CANTIDAD NECESARIA
112-5123	TITAN PARTIDO, MONTAJE 3/4" (5,75" X 1,00", 0,70")	CANTIDAD NECESARIA
MACIZO REDONDO		
108-9246	TITAN MACIZO REDONDO, MONTAJE 7/8" (5,50" X 0,75")	CANTIDAD NECESARIA
108-9247	TITAN MACIZO REDONDO, MONTAJE 7/8" (5,50" X 0,88")	CANTIDAD NECESARIA
108-9248	TITAN MACIZO REDONDO, MONTAJE 7/8" (6,50" X 0,75")	CANTIDAD NECESARIA
108-9249	TITAN MACIZO REDONDO, MONTAJE 7/8" (6,50" X 0,88")	CANTIDAD NECESARIA
MACIZO PLANO		
108-9242	TITAN MACIZO CUCHILLA, MONTAJE 7/8" (5,50" X 0,75")	CANTIDAD NECESARIA
108-9243	TITAN MACIZO CUCHILLA, MONTAJE 7/8" (6,50" X 0,75")	CANTIDAD NECESARIA
MACIZO CRUZ		
108-9259	TITAN CRUZ, MONTAJE 7/8" (5,50" X 0,88")	CANTIDAD NECESARIA
MACIZO AGUJA		
100-3620*	TITAN MACIZO AGUJA (6,43" X 0,188")	CANTIDAD NECESARIA
100-3621*	TITAN MACIZO AGUJA (7,38" X 0,313")	CANTIDAD NECESARIA

*No ilustrado. **No se vende por separado. Ver páginas 20-33: Contenido del kit. Precios sujetos a modificación sin previo aviso. Consulte el Catálogo de piezas o el Master Parts Viewer (visualizador general de piezas) para asegurarse de haber especificado la pieza correcta; la pieza que usted necesita puede no estar incluida en esta lista. toro.com/parts

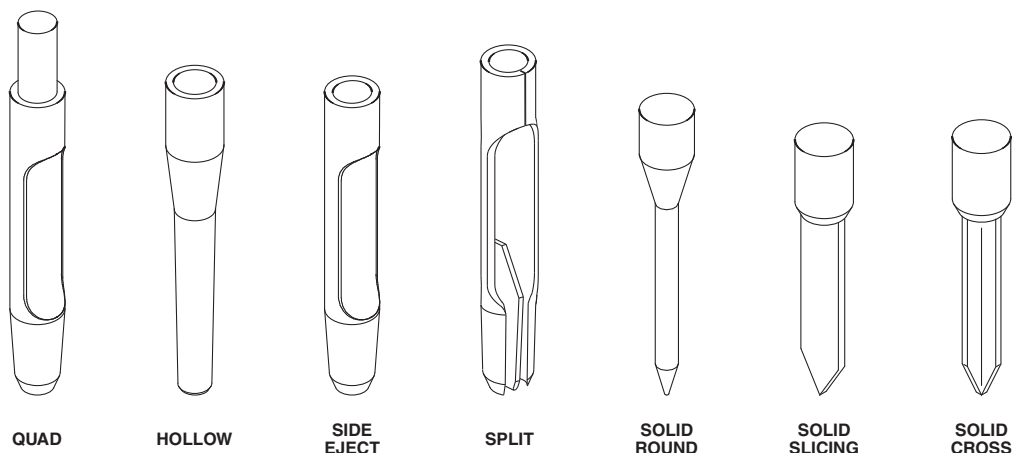
AIREADORES

TALADROS PARA OTROS FABRICANTES – MONTAJE ½" Y ⅝"



Taladros para otros fabricantes – Montaje ½" y ⅝"

	N° de Pieza	Descripción	Cant.
QUAD	112-1316	TITAN QUAD ½" (4,5" X 0,458")	CANTIDAD NECESARIA
	112-1322	TITAN MAX QUAD ½" (4,5" X 0,480")	CANTIDAD NECESARIA
MACIZO REDONDO	112-1347	TITAN MACIZA REDONDA ½" (4,50" X 0,500")	CANTIDAD NECESARIA
	112-1329	TITAN MACIZA REDONDA ½" (5,50" X 0,250")	CANTIDAD NECESARIA
	112-1330	TITAN MACIZA REDONDA ½" (5,50" X 0,375")	CANTIDAD NECESARIA
MACIZO CRUZ	112-5105	TITAN MACIZA CRUZ ⅜" (5,50" X 0,500") (INCL MANGUITO DE ½"	CANTIDAD NECESARIA
MACIZO PLANO	112-5102	TITAN MACIZO CUCHILLA ⅜" (5,00" X 0,625") (INCL MANGUITO DE ½"	CANTIDAD NECESARIA
	112-1300	PIDA EL NÚMERO 114-0583	
	114-0583	MANGUITO – ½" (PARA TALADROS ⅜")	CANTIDAD NECESARIA
QUAD	112-1332	TITAN QUAD ⅝" (4,5" X 0,458")	CANTIDAD NECESARIA
HUECO	112-1306	TITAN HUECO ⅝" (4,50")	CANTIDAD NECESARIA
	112-1307	TITAN MAX HUECO ⅜" (4,50" X 0,580")	CANTIDAD NECESARIA
SALIDA LATERAL	112-1303	TITAN SALIDA LATERAL ⅝" (4,50" X 0,560")	CANTIDAD NECESARIA
	112-1304	TITAN MAX SALIDA LATERAL ⅝" (4,50" X 0,580")	CANTIDAD NECESARIA
MACIZO REDONDO	112-1348	TITAN MACIZA REDONDA ⅝" (4,50" X 0,625")	CANTIDAD NECESARIA
MACIZO CRUZ	112-5106	TITAN MACIZA CRUZ ⅜" (4,50" X 0,500") (INCL MANGUITO DE ⅝")	CANTIDAD NECESARIA
	112-5107	TITAN MACIZA CRUZ ⅜" (5,50" X 0,500") (INCL MANGUITO DE ⅝")	CANTIDAD NECESARIA
MACIZO PLANO	112-5103	TITAN MACIZO CUCHILLA ⅜" (5,00" X 0,625") (INCL MANGUITO DE ⅝")	CANTIDAD NECESARIA
	112-1301	MANGUITO – ⅝" (PARA TALADROS ⅜")	CANTIDAD NECESARIA

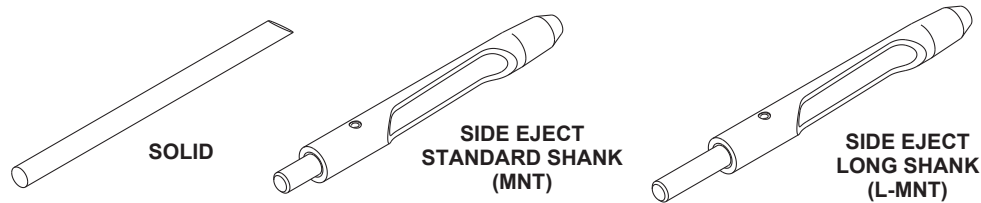


ProCore® Serie SR

N° ref.	N° de Pieza	Descripción	Cant.
1	117-7190	KIT DE ADAPTADOR DE CABEZAL – 10 taladros de 5/16" por cabezal	CANTIDAD NECESARIA
1	117-7192	KIT DE ADAPTADOR DE CABEZAL – 8 taladros de 3/8" por cabezal	CANTIDAD NECESARIA
2	117-7191	KIT DE ADAPTADOR DE CABEZAL – 10 taladros de 12 mm por cabezal	CANTIDAD NECESARIA
3	117-7193	KIT DE ADAPTADOR DE CABEZAL – 6 taladros de 5/16" o 3/8" por cabezal	CANTIDAD NECESARIA
4	117-7194	KIT DE ADAPTADOR DE CABEZAL – 2 taladros de 18 mm por cabezal	CANTIDAD NECESARIA
5	117-7195	KIT DE ADAPTADOR DE CABEZAL – 2 taladros de 5/16" o 2 x 12 mm por cabezal	CANTIDAD NECESARIA
6	117-7196	KIT DE ADAPTADOR DE CABEZAL – 4 taladros de 5/16" o 3/8" por cabezal	CANTIDAD NECESARIA
7	117-7199	KIT DE ADAPTADOR DE CABEZAL – 8 taladros de 3/8" por cabezal	CANTIDAD NECESARIA
8	117-7198	KIT DE ADAPTADOR DE CABEZAL – 4 taladros de 12 mm o 3 x 18 mm por cabezal	CANTIDAD NECESARIA
9	SGA10375	MANGITO ADAPTADOR – Taladro 5/16" A ORIFICIO 12 mm (MNT)	CANTIDAD NECESARIA
10	SGA08313	MANGITO ADAPTADOR – Taladro 5/16" A ORIFICIO 12 mm (L-MNT)	CANTIDAD NECESARIA
10	SGA12375	MANGITO ADAPTADOR – Taladro 3/8" A ORIFICIO 12 mm (L-MNT)	CANTIDAD NECESARIA
11	SG715802	MANGITO ADAPTADOR – Taladro 18 mm A ORIFICIO 3/8" (L-MNT)	CANTIDAD NECESARIA
12	SG148160	CONJUNTO DE ALAMBRE Y MUELLE (SR72)	12
13	SG481512	MUELLE – COMPRESIÓN (SR72)	12
14	SG482016	ALAMBRE DELANTERO – BARRA DE TRACCIÓN (SR72)	24
14	SG482017	ALAMBRE TRASERO – BARRA DE TRACCIÓN (SR72)	12
12	SG487054	CONJUNTO DE ALAMBRE Y MUELLE (SR54)	6
13	SG481512	MUELLE – COMPRESIÓN (SR54)	6
14	SG487255	ALAMBRE – BARRA DE TRACCIÓN (SR54)	18
12	SG148154	CONJUNTO DE MUELLE Y ALAMBRE (SR54-S)	12
13	SG487257	MUELLE – COMPRESIÓN (SR54-S)	12
14	SG487256	ALAMBRE – BARRA DE TRACCIÓN (SR54-S)	36
13	SG481512	MUELLE – COMPRESIÓN (SR70)	8
14	SG487255	ALAMBRE – BARRA DE TRACCIÓN (SR70)	24
12	SG148154	CONJUNTO DE MUELLE Y ALAMBRE (SR70-S)	16
13	SG487257	MUELLE – COMPRESIÓN (SR70-S)	16
14	SG487256	ALAMBRE – BARRA DE TRACCIÓN (SR70-S)	48
12	SG148160	CONJUNTO DE ALAMBRE Y MUELLE (SR72)	12
13	SG481512	MUELLE – COMPRESIÓN (SR72)	12
14	SG482016	ALAMBRE DELANTERO – BARRA DE TRACCIÓN (SR72)	24
14	SG482017	ALAMBRE TRASERO – BARRA DE TRACCIÓN (SR72)	12
12	SG487278	CONJUNTO DE MUELLE Y ALAMBRE (SR75 HD)	12
13	SG487275	MUELLE – COMPRESIÓN (SR75 HD)	12
14	SG487277	ALAMBRE DELANTERO – BARRA DE TRACCIÓN (SR75 HD)	24
14	SG487276	ALAMBRE TRASERO – BARRA DE TRACCIÓN (SR75 HD)	12
	324-8	TORNILLO – HH	4
	3296-51	CONTRATUERCA, NI	2

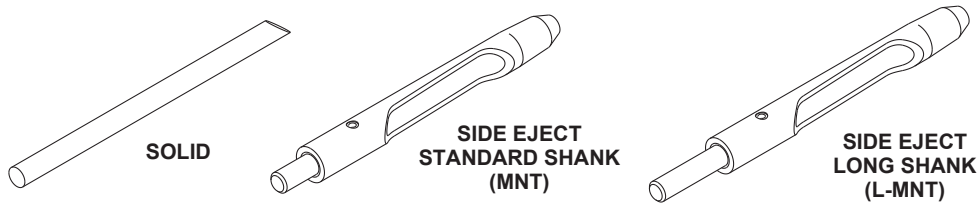
AIREADORES

TALADROS PROCORE® SERIE SR



Taladros ProCore Serie SR

N° de Pieza	Descripción	SR48	SR54	SR54-S	SR70	SR70-S	SR72	SR75-HD
MACIZO								
SGS07313	TALADRO - 5/16" X 8,50" (MONTAJE 5/16")	x	x	x	x	x	x	
SGS08313	TALADRO - 5/16" X 10" (MONTAJE 5/16")	x	x	x	x	x	x	
SGS08375	TALADRO - 3/8" X 9,00" (MONTAJE 3/8")	x	x		x		x	
SGS10374	TALADRO - 3/8" X 10,75" (MONTAJE 3/8")	x	x		x		x	
SGS10375	TALADRO - 3/8" X 12,25" (MONTAJE 3/8")	x			x		x	
SGS08500	TALADRO - 12mm X 8,00" (MONTAJE 12 mm)	x	x	x	x	x	x	
SGS10504	TALADRO - 12mm X 10,75" (MONTAJE 12 mm)	x	x	x		x	x	
SGS10500	TALADRO - 12mm X 12,25" (MONTAJE 12 mm)	x					x	
SGS12500	TALADRO - 12mm X 14,25" (MONTAJE 12 mm)	x					x	
SGS14500	TALADRO - 12mm X 16,25" (MONTAJE 12 mm)	x					x	
SGS10750	TALADRO - 18mm X 12,25" (MONTAJE 18 mm)	x					x	x
SGS12750	TALADRO - 18mm X 14,25" (MONTAJE 18 mm)	x					x	x
SGS14750	TALADRO - 18mm X 16,25" (MONTAJE 18 mm)	x					x	x
SGS10875	TALADRO - 7/8" X 12,50" (MONTAJE 18 mm)	x					x	x
SGS12875	TALADRO - 7/8" X 14,00" (MONTAJE 18 mm)	x					x	x
SGS14875	TALADRO - 7/8" X 16,00" (MONTAJE 18 mm)	x					x	x
SGS10876	TALADRO - 7/8" X 12,50" (MONTAJE 7/8")							x
SGS12876	TALADRO - 7/8" X 14,00" (MONTAJE 7/8")							x
SGS14876	TALADRO - 7/8" X 15,75" (MONTAJE 7/8")							x
SGS16100	TALADRO - 1" X 17,88" (MONTAJE 7/8")							x
SALIDA LATERAL DE SERIE VÁSTAGO								
SGC05550	CONJUNTO TALADRO - 0,500" X 5,5" (3/8" MNT)		x		x			
SGT05550	CONJUNTO TUBO - 0,500" X 5,5"		x		x			
SGC07624	CONJUNTO TALADRO - 0,687" X 7,0" (12 mm MNT)		x	x	x	x		
SGT07625	CONJUNTO TUBO - 0,687" X 7,0"		x	x	x	x		
SGC07754	CONJUNTO TALADRO - 0,813" X 7,0" (12 mm MNT)		x	x	x	x		
SGT07750	CONJUNTO TUBO - 0,813" X 7,0"		x	x	x	x		
SGC10754	CONJUNTO TALADRO - 0,750" X 10,0" (12 mm MNT)		x	x	x	x		
SGT10750	CONJUNTO TUBO - 0,750" X 10,0"		x	x	x	x		
SGC08123	CONJUNTO TALADRO - 1,31" X 8,0" (7/8" MNT)							x
SGT08125	CONJUNTO TUBO - 1,31" X 8,0"							x
SGC12123	CONJUNTO TALADRO - 1,31" X 12,0" (7/8" MNT)							x
SGT12125	CONJUNTO TUBO - 1,31" X 12,0"							x
SALIDA LATERAL VÁSTAGO LARGO								
SGC07625	CONJUNTO TALADRO - 0,687" X 7,0" (12 mm L-MNT)	x					x	
SGT07625	CONJUNTO TUBO - 0,687" X 7,0"	x					x	
SGC07750	CONJUNTO TALADRO - 0,813" X 7,0" (12 mm L-MNT)	x					x	
SGT07750	CONJUNTO TUBO - 0,813" X 7,0"	x					x	
SGC10755	CONJUNTO TALADRO - 0,750" X 10,0" (12 mm L-MNT)	x					x	
SGT10750	CONJUNTO TUBO - 0,750" X 10,0"	x					x	
SGC10813H	CONJUNTO TALADRO - 0,810" X 10,0" (12 mm L-MNT)	x					x	
SGT10813H	CONJUNTO TUBO - 0,810" X 10,0"	x					x	
SGC10750	CONJUNTO TALADRO - 0,750" X 10,0" (18 mm L-MNT)	x					x	x
SGT10750	CONJUNTO TUBO - 0,750" X 10,0"	x					x	x



Taladros ProCore Serie SR

N° de Pieza	Descripción	SR48	SR54	SR54-S	SR70	SR70-S	SR72	SR75-HD
SALIDA LATERAL VÁSTAGO LARGO								
SGC08100H	CONJUNTO TALADRO - 1,06" X 8,0" (18 mm L-MNT)	x					x	x
SGT08100H	CONJUNTO TUBO - 1,06" X 8,0"	x					x	x
SGC10100H	CONJUNTO TALADRO - 1,06" X 10,0" (18 mm L-MNT)	x					x	x
SGT10100H	CONJUNTO TUBO - 1,06" X 10,0"	x					x	x
SGC10100S	CONJUNTO TALADRO - 1,00" X 10,0" (18 mm L-MNT)	x					x	x
SGT10100S	CONJUNTO TUBO - 1,00" X 10,0"	x					x	x
SGC08125	CONJUNTO TALADRO - 1,31" X 8,0" (18 mm L-MNT)	x					x	x
SGT08125	CONJUNTO TUBO - 1,31" X 8,0"	x					x	x
SGC12125	CONJUNTO TALADRO - 1,31" X 12,0" (18 mm L-MNT)	x					x	x
SGT12125	CONJUNTO TUBO - 1,31" X 12,0"	x					x	x



VEHÍCULOS UTILITARIO

272 Serie Workman®

278 Multi Pro®

282 Fumigador de césped Multi Pro 1200/1250

283 Fumigador de césped Multi Pro 5800

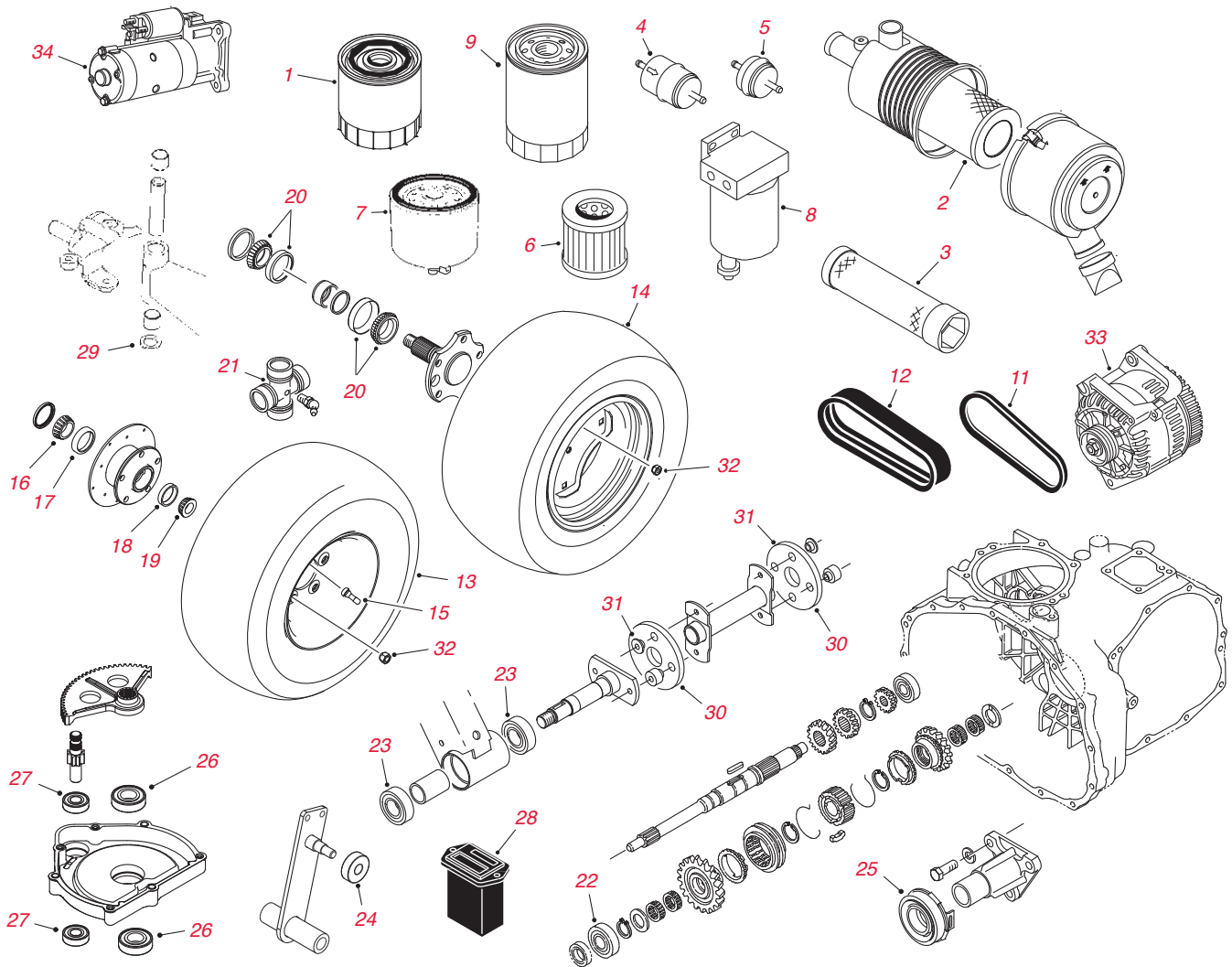
283 Fumigadores de remolque



RIOS Y FUMIGADORES

VEHÍCULOS UTILITARIOS Y EQUIPOS DE CÉSPED

SERIE WORKMAN®



Nº ref.	Nº de Pieza	Descripción	Cant.
1	492932S	PIDA EL NÚMERO 107-7817	1
1	107-7817	FILTRO - ACEITE DE MOTOR (2100/2110 2000-07 Y MDX)	1
1	42-9030	FILTRO - ACEITE DE MOTOR (3200 - 1993-94 SOLAMENTE)	1
1	115-8189	FILTRO - ACEITE DE MOTOR (HDX/HDX-D 2013 Y POSTERIORES MDX/MDX-D 2012 Y POSTERIORES)	1
1	67-4330	PIDA EL NÚMERO 108-3841	1
1	108-3841	FILTRO - ACEITE DE MOTOR (1300D Y SERIE 3000/4000 - 1993-2001)	1
1	99-9016	PIDA EL NÚMERO 108-3842	1
1	99-9017	PIDA EL NÚMERO 108-3842	1
1	83-1760	PIDA EL NÚMERO 108-3842	1
1	108-3842	FILTRO - ACEITE DE MOTOR (3000/4000 2012 Y ANTERIORES Y HDX/HDX-D)	1
1	115-8189	FILTRO - ACEITE DE MOTOR (HDX/HDX-D 2013 Y POSTERIORES MDX/MDX-D 2012 Y POSTERIORES)	1
1	108-3847	FILTRO - ACEITE DE MOTOR HDX AUTO	1
2	93-2195	PIDA EL NÚMERO 108-3811	1
2	108-3810	ELEMENTO - FILTRO DE AIRE (GTX/MD, MDX, MDX-D, HDX 2012 Y ANTERIORES, HDX AUTO)	1
2	108-3811	ELEMENTO - FILTRO DE AIRE (MD, MDX, MDX-D, HDX 2012 Y ANTERIORES, HDX AUTO)	1
2	33-1300	PIDA EL NÚMERO 108-3808	1
2	108-3808	ELEMENTO - FILTRO DE AIRE (1993-98)	1

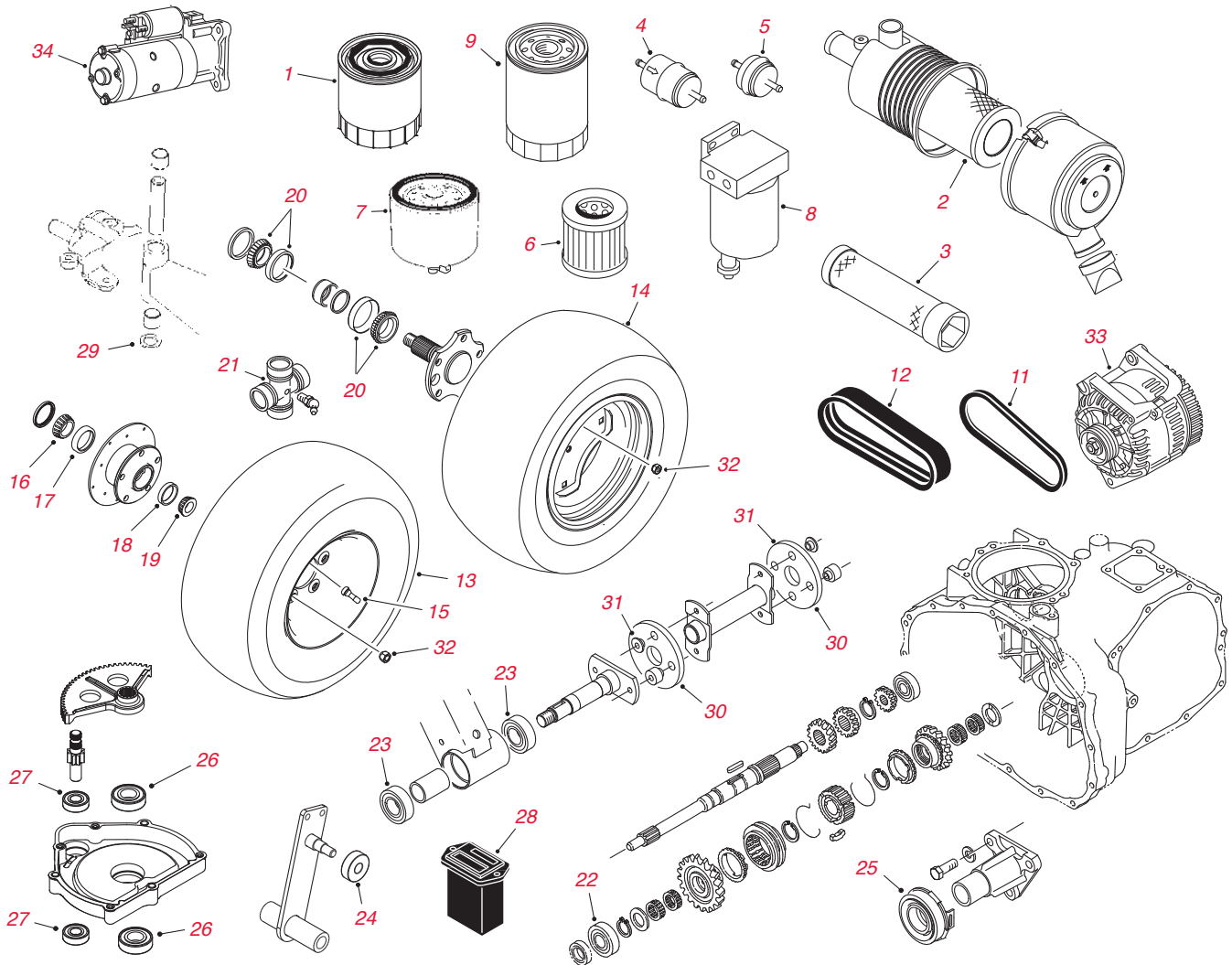
VEHÍCULOS UTILITARIOS Y EQUIPOS DE CÉSPED

SERIE WORKMAN®

N° ref.	N° de Pieza	Descripción	Cant.
3	98-2982	ELEMENTO DE SEGURIDAD – FILTRO DE AIRE	1
4	18-1520	PIDA EL NÚMERO 108-3831	1
4	99-9403	PIDA EL NÚMERO 108-3831	1
4	108-3831	FILTRO DE COMBUSTIBLE EN LÍNEA	1
4	94-2690	FILTRO – COMBUSTIBLE GASOLINA (1000/2000/MD/MDX)	1
4	99-9404	PIDA EL NÚMERO 108-3854	1
4	105-8045	PIDA EL NÚMERO 108-3854	1
4	108-3832	PIDA EL NÚMERO 108-3854	1
4	108-3854	Filtro de combustible gasolina (3000/4000 2000 Y POSTERIORES Y HD 2012 Y ANTERIORES)	1
*	115-7818	FILTRO – COMBUSTIBLE (HDX, HDX AUTO 2013 Y POSTERIORES)	1
5	115-7854	FILTRO DE COMBUSTIBLE EN LÍNEA (GTx/MD/MDX/HD/HDX/HDX AUTO)	1
6	43-2550	FILTRO – BOMBA DE COMBUSTIBLE ELÉCTRICA (DIÉSEL)	1
7	63-8300	FILTRO – SEPARADOR DE AGUA (DIÉSEL)	1
*	110-9029	Kit de manguera de combustible biodiésel (3300D/4300D)	1
	115-5305	TAPÓN COMBUSTIBLE (3300/4300)	1
8	110-9049	ELEMENTO – SEPARADOR DE COMBUSTIBLE/AGUA (HDX-D/MDX-D)	1
9	54-0110	FILTRO – ACEITE HIDRÁULICO (3000/4000/HD/HDX/HDX-D/HDX AUTO)	1
*	30005**	Kit MVP Filtros 400 horas (1100/1110/MD)	CANTIDAD NECESARIA
*	30004**	Kit MVP Filtros 400 horas (2100/2110/MDX)	CANTIDAD NECESARIA
*	30017**	Kit MVP Filtros 400 horas (3200/4200 – 2002 y posteriores)	CANTIDAD NECESARIA
*	30017**	Kit MVP Filtros 400 horas (3300/4300D – 2002 y posteriores)	CANTIDAD NECESARIA
*	30073**	Kit MVP Filtros 400 horas (HDX 2012 y anteriores)	CANTIDAD NECESARIA
*	30068**	Kit MVP Filtros 400 horas (HDX-D 2012 y anteriores)	CANTIDAD NECESARIA
*	30248**	Kit MVP Filtros 400 horas (HDX 2013 y posteriores)	CANTIDAD NECESARIA
*	30249**	Kit MVP Filtros 400 horas (HDX-D 2013 y posteriores)	CANTIDAD NECESARIA
	131-8276**	Kit MVP Filtros 400 horas (HDX-Auto 2014 y posteriores)	CANTIDAD NECESARIA
	136-6280**	Kit MVP Filtros 400 horas (GTx)	
11	93-7140	CORREA EN V – BOMBA HIDRÁULICA (1300D)	1
11	98-2947	CORREA EN V – ALTERNADOR/BOMBA DE AGUA (1300D)	1
11	99-7133	CORREA EN V – MOTOR DE ARRANQUE (2100/2110)	1
11	99-7144	CORREA EN V – TRANSMISIÓN CVT (2100/2110)	1
11	87-3200	CORREA EN V – REGULADOR (3200/4200 1993-2001)	1
11	87-3210	CORREA EN V – BOMBA HIDRÁULICA (3200/4200 1993-2001)	1
11	93-7140	CORREA EN V – BOMBA HIDRÁULICA (3200/4200 2002 Y POSTERIORES)	1
11	92-2041	CORREA EN V – ALTERNADOR/BOMBA DE AGUA (3200/4200 1993-2001)	1
11	99-9156	CORREA EN V – ALTERNADOR/BOMBA DE AGUA (3200/4200 2002 Y POSTERIORES)	1
11	87-3200	CORREA EN V – REGULADOR (3210/3220/3420)	1
11	92-2041	CORREA EN V – ALTERNADOR/BOMBA DE AGUA (3210/3220/3420)	1
11	87-3210	CORREA EN V – BOMBA HIDRÁULICA (3300D/4300D 1993-1997)	1
11	93-7140	CORREA EN V – BOMBA HIDRÁULICA (3300D/4300D 1998 Y POSTERIORES)	1
11	67-4410	CORREA EN V – ALTERNADOR/BOMBA DE AGUA (3300D/4300D 1993-1997)	1
11	98-2947	CORREA EN V – ALTERNADOR/BOMBA DE AGUA (3300D/4300D 1998-2001)	1
11	99-9156	CORREA EN V – ALTERNADOR/BOMBA DE AGUA (3300D/4300D 2002 Y POSTERIORES)	1
11	93-7140	CORREA EN V – BOMBA HIDRÁULICA (3310D/3320D)	1
11	110-3796	CORREA EN V – CONJUNTO ALTERNADOR/POLEA (HDX/HDX-D 2013 Y POSTERIORES)	1
11	112-3131	CORREA EN V – MOTOR DE ARRANQUE (MD)	1
11	112-2911	CORREA EN V – MOTOR DE ARRANQUE (MDX)	1
11	112-2511	CORREA EN V – MOTOR DE ARRANQUE (MDX-D)	1
11	87-8370	CORREA EN V – TRANSMISIÓN DE LA BOMBA HIDRÁULICA (3100/3120/HD)	1
11	117-4922	CORREA EN V – ALTERNADOR/BOMBA DE AGUA (HDX/HDX-D 2012 Y ANTERIORES)	1
11	121-9612	CORREA – CAJA DE ENGRANAJES CVT (HDX AUTO)	1
12	99-7143	CORREA EN V MÚLTIPLE – TRANSMISIÓN TRACCIÓN (1100/MD)	1
12	112-2912	CORREA EN V MÚLTIPLE – TRANSMISIÓN TRACCIÓN (MDX)	1
13	99-7300	NEUMÁTICO – DELANTERO (20 X 10 - 8) 4 LONAS (1100)	2
	104-7289	PIDA EL NÚMERO 127-7435	
13	127-7435	NEUMÁTICO – DELANTERO (22 X 9,5 - 10) 4 LONAS (1100/2100/2110)	4
13	104-7064	NEUMÁTICO – DELANTERO (22 X 9,5 - 10) 4 LONAS TURF-TRAC R/S (2110)	2
	104-7281	PIDA EL NÚMERO 131-6667	
13	131-6667	NEUMÁTICO – DELANTERO (24 X 12 - 10) 4 LONAS T-T R/S (2110)	4
13	87-3300	PIDA EL NÚMERO 94-5261	2

VEHÍCULOS UTILITARIOS Y EQUIPOS DE CÉSPED

SERIE WORKMAN®



N° ref.	N° de Pieza	Descripción	Cant.
13	94-5261	NEUMÁTICO – DELANTERO (20 X 10 - 10) 4 LONAS ESTRIADO (3000/4000)	2
13	112-2984	PIDA EL NÚMERO 112-3163	2
13	112-3163	NEUMÁTICO – DELANTERO (20 X 10 - 10) 6 LONAS TURF-TRAC (3000/4000)	2
13	94-5236	NEUMÁTICO – DELANTERO 4WD (20 X 10 - 10) 6 LONAS MULTI-TRAC (3000/4000)	2
	104-7289	PIDA EL NÚMERO 127-7435	
13	127-7435	NEUMÁTICO – DELANTERO (22 X 9,5 - 10) 4 LONAS (1100/2100/2110)	2
	104-7289	PIDA EL NÚMERO 127-7435	
13	127-7435	NEUMÁTICO – DELANTERO (22 X 9,5 - 10) 4 LONAS (MD/MDE/MDX)	2
13	114-8273	PIDA EL NÚMERO 131-6670	2
13	131-6670	NEUMÁTICO – DELANTERO (20 X 9 - 12) 6 LONAS TURF-TRAC (HD/HDX/HDX-D)	2
	104-7289	PIDA EL NÚMERO 127-7435	
14	127-7435	NEUMÁTICO – TRASERO (22 X 9,5 - 10) 4 LONAS (1100/2100/2110)	4
14	108-7007	NEUMÁTICO – TRASERO (22,5 X 10 - 8) 4 LONAS TURF-TRAC R/S (1000/2000)	2
	104-7281	PIDA EL NÚMERO 131-6667	
14	131-6667	NEUMÁTICO – TRASERO (24 X 12 - 10) 4 LONAS T-T R/S (2110)	4
14	98-2993	NEUMÁTICO – TRASERO (23 X 8,5 - 12) 6 LONAS UNI-TREAD (3000/4000)	2
14	94-9388	PIDA EL NÚMERO 87-3290	2
14	42330	PIDA EL NÚMERO 87-3290	2

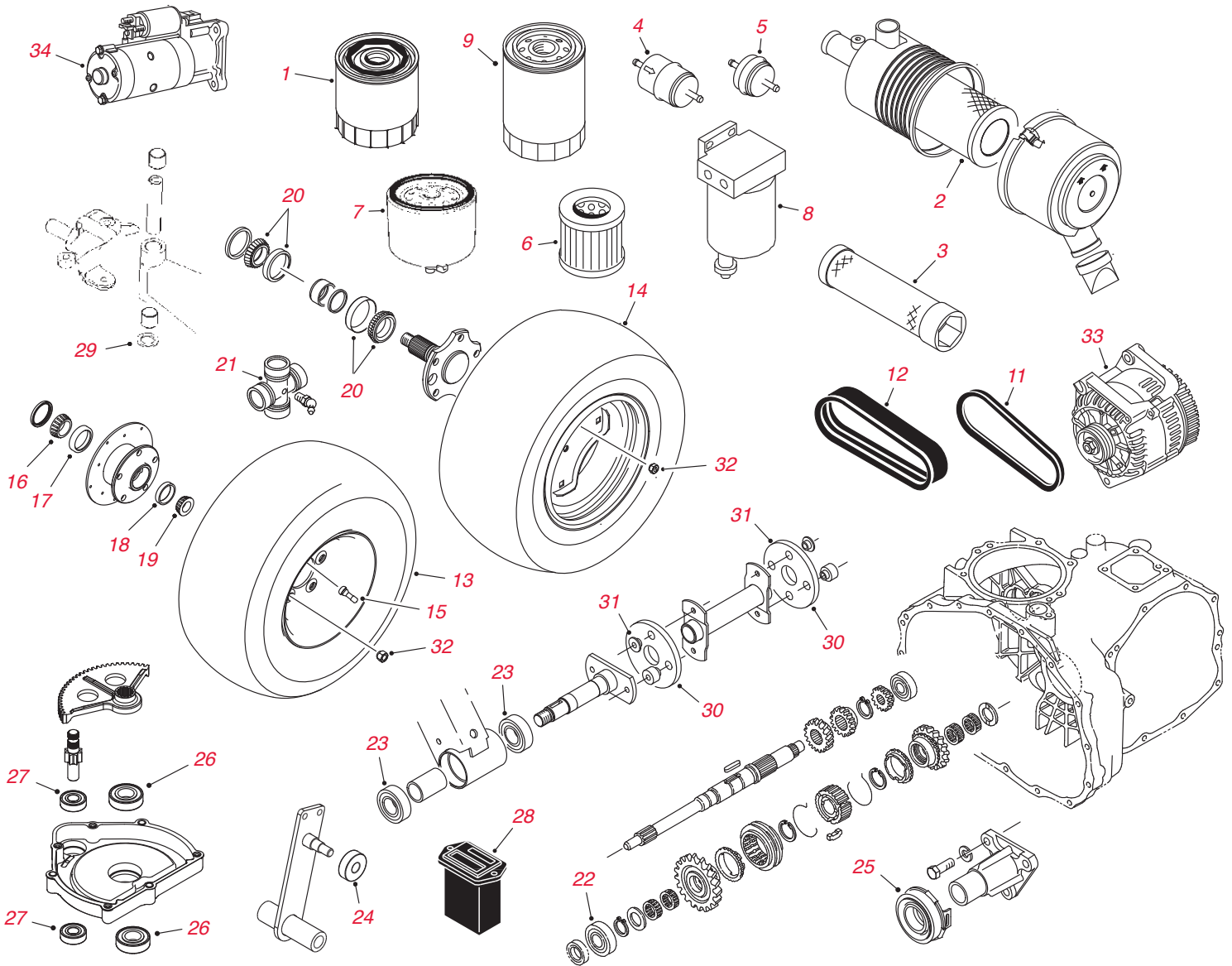
VEHÍCULOS UTILITARIOS Y EQUIPOS DE CÉSPED

SERIE WORKMAN®

N° ref.	N° de Pieza	Descripción	Cant.
14	87-3290	NEUMÁTICO – TRASERO (23 X 10,5 - 12) 4 LONAS TURF-TRAC (3000/4000)	2
14	105-1781	PIDA EL NÚMERO 106-7868	2
	106-7868	PIDA EL NÚMERO 131-6673	2
	131-6673	NEUMÁTICO – TRASERO (24 X 12 - 12) 6 LONAS (3000/4000/HD/HDX/HDX-D)	2
14	42685	PIDA EL NÚMERO 110-5132	2
14	87-6740	PIDA EL NÚMERO 110-5132	2
14	110-5132	NEUMÁTICO – TRASERO (24 X 13 - 12) 6 LONAS (3000/4000)	2
14	99-1091	NEUMÁTICO – TRASERO (23 X 10,5 - 12) 4 LONAS DIENTES DE SIERRA (HDX)	2
	106-7868	PIDA EL NÚMERO 131-6673	2
	131-6673	NEUMÁTICO – TRASERO (24 X 12 - 12) 6 LONAS (3000/4000/HD/HDX/HDX-D)	2
14	104-7281	PIDA EL NÚMERO 131-6667	2
14	131-6667	NEUMÁTICO – TRASERO (24 X 12 - 10) 4 LONAS TURF-TRAC R/S (2110/MDX)	2
14	104-7289	PIDA EL NÚMERO 127-7435	2
14	127-7435	NEUMÁTICO – TRASERO (22 X 9,5 - 10) 4 LONAS (1100/2100/2110)	2
*	131-8319	CONJ. NEUMÁTICO (GTX)	2
*	87-3470	PARACHOQUES	1
15	5108	VÁSTAGO DE LA VÁLVULA	4
16	254-106	CONO COJINETE – RUEDA DELANTERA 2WD, INTERIOR	2
17	254-107	TAZA COJINETE – RUEDA DELANTERA 2WD, INTERIOR	2
18	254-72	TAZA COJINETE – RUEDA DELANTERA 2WD, EXTERIOR	2
19	254-94	CONO COJINETE – RUEDA DELANTERA 2WD, EXTERIOR	2
20	87-1970	COJINETE – EJE TRASERO (3000/4000)	4
21	92-4187	KIT CRUCETA Y COJINETE (3000/4000/HD/HDX/HDX-D)	4
22	251-8	COJINETE – TRANSEJE (300/400/HD/HDX/HDX-D)	1
23	251-82	COJINETE – TRANSMISIÓN BOMBA HIDRÁULICA (3000/4000)	2
24	251-307	PIDA EL NÚMERO 251-259	1
24	251-259	COJINETE (BRAZO PUNTO MUERTO – 1100/1110/2100/2110/MD/MDX)	1
25	110-2538	COJINETE – EMBRAGUE (3000/4000/HD/HDX/HDX-D – 2006 Y POSTERIORES)	1
26	251-82	COJINETE – BOLAS (1000/2000/MD/MDX/MDE DIRECCIÓN)	2
27	38-7820	COJINETE – BOLAS (1000/2000/MD/MDX/MDE DIRECCIÓN)	2
	251-346	COJINETE – BOLAS (3100/3200/4200/4300/HD/HDX)	2
28	75-6820	CONTADOR DE HORAS (1993-03)	1
29	256-115	ARANDELA DE EMPUJE – DIRECCIÓN	2
30	44-2230	PIDA EL NÚMERO 115-4523	2
30	115-4523	ACOPLAMIENTO – TRANSMISIÓN BOMBA HIDRÁULICA	2
31	125-9249	ESPACIADOR – ACOPLAMIENTO	4
32	242-50	TUERCA RUEDA – ½" -20 (1000/2000/MD/MDX/HD/HDX/HDX-D)	10
*	125-9139	BUJÍA (HDX 2013 Y POSTERIORES)	1
33	92-2025	ALTERNADOR (3210/3220/3420)	1
33	67-4630	ALTERNADOR (3300D/4300D 1993-98)	1
33	100-9394	ALTERNADOR (3300D/4300D 1998-01)	1
33	99-9209	ALTERNADOR (3300D/4300D 2002 Y POSTERIORES)	1
33	92-2025	ALTERNADOR (3200/4200 1993-2001)	1
33	99-9209	ALTERNADOR (3200/4200 2002 Y POSTERIORES)	1
34	99-7108	PIDA EL NÚMERO 119-9545	1
34	131-8444	MOTOR DE ARRANQUE/GENERADOR (1100/1110/2100/2110/MD/MDX)	1
34	115-9473	ALTERNADOR (HDX/HDX-D 2009-2013)	1
34	121-6288	MOTOR DE ARRANQUE (3210/3220/3420)	1
34	112-1350	MOTOR DE ARRANQUE (3310D/3320D)	1
34	112-1350	MOTOR DE ARRANQUE (3300D/4300D 1993-2001)	1
34	110-2598	MOTOR DE ARRANQUE (3300D/4300D 2002 Y POSTERIORES y HDX/HDX-D)	1
34	121-6288	MOTOR DE ARRANQUE (3200/4200 1993-2001)	1
34	110-2598	MOTOR DE ARRANQUE (3200/4200 2002 Y POSTERIORES)	1
*	106-2416	CONJUNTO LIMPIADOR DE AIRE (3200/3300/4200/4300D/HDX)	1
	108-3811	FILTRO DE AIRE (GTX)	1
	130-8380	BUJÍA (GTX)	1
	56-6360	FILTRO DE COMBUSTIBLE (GTX)	1

VEHÍCULOS UTILITARIOS Y EQUIPOS DE CÉSPED

SERIE WORKMAN®

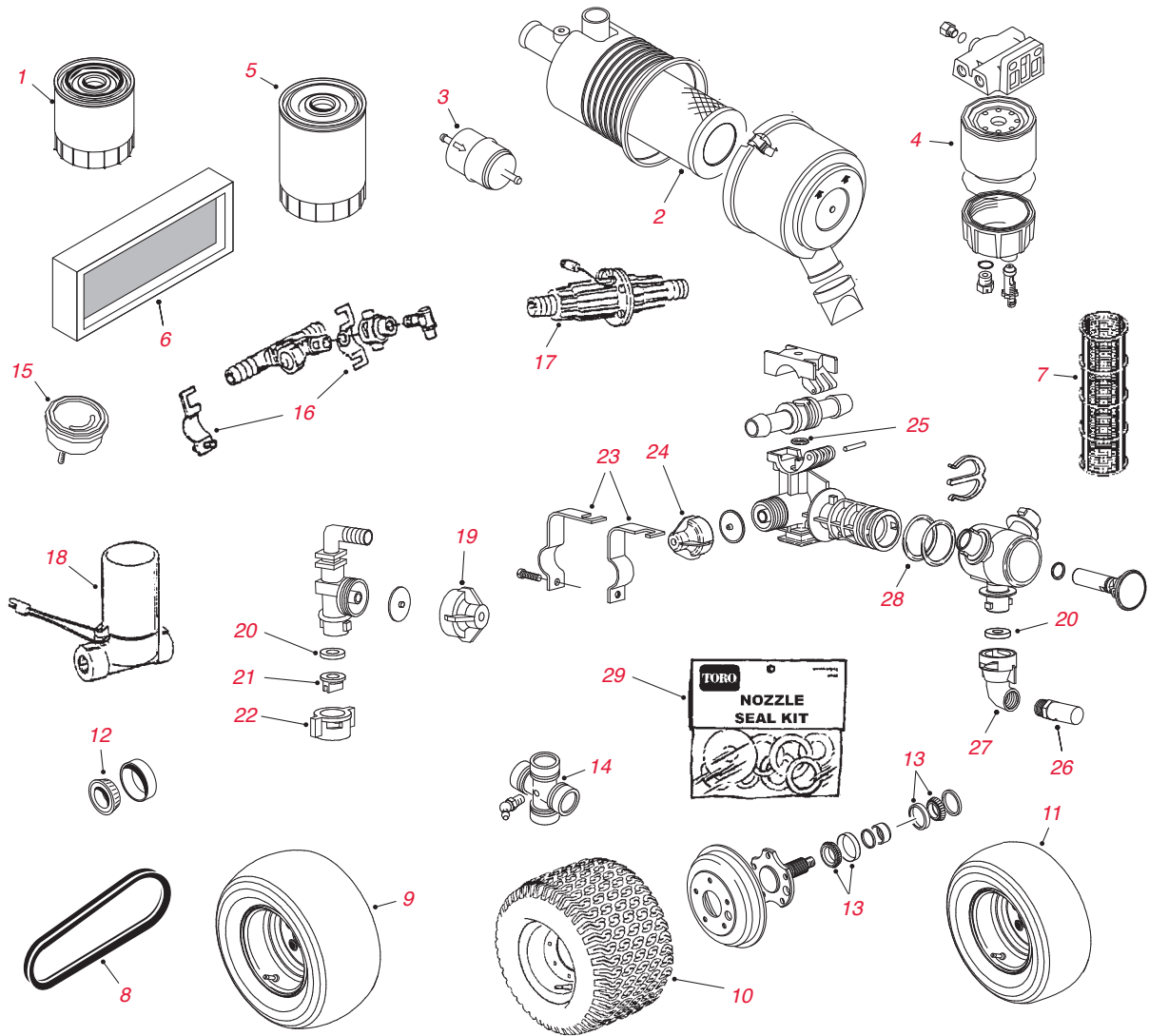


SERIE WORKMAN®

Nº ref.	Nº de Pieza	Descripción	Cant.
*	104-6478	MUELLE – EXTENSIÓN (MD/MDX/MDX-D/GTX)	4
*	104-9219	DISCO DE EMBRAGUE (HD/HDX/HDX-D)	1
*	106-5269	CONJ. INTERRUPTOR DE ENCENDIDO	1
*	106-6691	CABLE – FRENO, ESTACIONAMIENTO (3100/3200/3300/4200/4300)	2
*	106-6698	CABLE – ALTO, BAJO (3100/3300/4200/4300)	1
*	106-6726	CONJ. BOMBA DE DIRECCIÓN (3100/3200/3300/4200/4300)	1
*	106-7865	SOPORTE – MOTOR (HD/HDX/HDX-D)	2
*	106-7962	MANGUERA – HID. (3100/3200/3300/4200/4300)	1
*	110-2536	ARTICULACIÓN ESFÉRICA – IZDA. (3100/3200/3300/4200/4300)	2
*	110-2537	ARTICULACIÓN ESFÉRICA – DCHA. (3100/3200/3300/4200/4300)	2
*	110-2548	CABLE – EMBRAGUE (3100/3200/3300/4200/4300)	1
*	110-2549	CABLE – ACELERADOR, LÍQUIDO (3200/3300/4200/4300)	1
*	114-8385	VENTILADOR – ELÉCTRICO (HDX/HDX-D)	1
*	115-2165	ARTICULACIÓN ESFÉRICA (4200/4300/HD/HDX/HDX-D/HDX AUTO)	1
*	115-2283	CABLE – FRENO, ESTACIONAMIENTO (HD/HDX/HDX-D)	2
*	115-2284	CABLE – EMBRAGUE (HD/HDX/HDX-D)	1
*	115-2285	CABLE – ACELERADOR (HDX/HDX-D 2009-2013)	1
*	115-2292	TEMPORIZADOR – BUJÍA (4300/HDX-D 2009-2013)	1
*	115-7753	MANGUERA – REFRIGERANTE, SUPERIOR (HDX/HDX-D 2009-2013)	1
*	115-7811	CABLE – SELECTOR, MARCHA (HD/HDX/HDX-D)	1
*	115-7812	CABLE – ALTO BAJO (HD/HDX/HDX-D)	1
*	117-4861	MANGUERA – HID. (HD/HDX/HDX-D/HDX AUTO)	2
*	121-9774	AMORTIGUADOR (3100/3200/3300/4200/4300/HD/HDX/HDX-D/HDX AUTO)	2
*	2411-33	RÓTULA – DCHA. (CON PASACABLES) (HD/HDX/HDX-D)	1
*	32136-2	TUERCA – SHH (3100/3200/3300/4200/4300)	1
*	32144-1	TORNILLO – TAPTITE (GTX)	3
*	32144-4	TORNILLO – HWH (HD/HDX AUTO/MD/MDE/MDX/MDX-D)	2
*	32149-2	TUERCA – KEPS (MD/MDE/MDX/MDX-D)	2
*	3234-42	TORNILLO – HHF	1
*	325-13	TORNILLO – HH (HD/HDX/HDX-D/HDX AUTO)	2
*	3256-28	ARANDELA – PLANA (HD)	1
*	3296-45	CONTRATUERCA, NI (MD/MDX/MDX-D)	2
*	353-781	ACOPLAMIENTO – CODO (MDX-D)	1
*	68-3270	PARACHOQUES – GOMA (MDX-D)	1
*	87-1430	RÓTULA	4
*	87-1490	AMORTIGUADOR – BALLESTA, TRASERO	2
*	87-3770	CASQUILLO – ALOJAMIENTO, CAMPANA (HD/HDX/HDX-D)	2
*	87-3920	CASQUILLO (HD/HDX/HDX-D/HDX AUTO)	8
*	87-4260	CABLE – SELECTOR, ENGRANAJE	2
*	87-4760	CASQUILLO – GOMA (HD/HDX/HDX-D/HDX AUTO)	12
*	93-7128	TÁMBOR – FRENO (3100/3200/3300/4200/4300)	2
*	94-4208	CONTADOR DE HORAS (MD/MDX/MDX-D)	1
*	95-1653	INTERRUPTOR – POLO, ÚNICO (HD/HDX/HDX-D/HDX AUTO)	1
*	98-1471	RUEDA – DIRECCIÓN (3100/3200/3300/4200/4300/MD/MDE/MDX/MDX-D/HD/HDX/HDX-D/HDX AUTO)	1
*	136-6296	CORREA EN V, MOTOR, EMBRAGUE/LIMPIADOR DE AIRE (MDX)	1
*	131-6690	FUNDA DE ASIENTO, PEQUEÑA	1
*	137-1311	FUNDA DE ASIENTO DE MALLA, PEQUEÑA	1

VEHÍCULOS UTILITARIOS Y EQUIPOS DE CÉSPED

MULTI PRO®



N° ref.	N° de Pieza	Descripción	Cant.
1	108-3841	FILTRO - ACEITE DE MOTOR (5700/5800D/D)	1
1	108-3847	FILTRO - ACEITE DE MOTOR (1100/1200/1250/1750)	1
1	95-3304	PIDA EL NÚMERO 108-3817	1
1	108-3817	FILTRO - ACEITE DE MOTOR (5500/5600)	1
2	41905	PIDA EL NÚMERO 106-4904	1
2	106-4904	ELEMENTO - FILTRO DE AIRE (5200/5900/5600)	1
2	108-3810	ELEMENTO - FILTRO DE AIRE (5700D, 5800D)	1
3	41770	PIDA EL NÚMERO 108-3854	1
3	108-3832	PIDA EL NÚMERO 108-3854	1
3	108-3854	FILTRO - COMBUSTIBLE (5200/5500/5600)	1
3	98-7612	FILTRO - COMBUSTIBLE, PLÁSTICO (5700D)	1
3	108-3828	FILTRO - COMBUSTIBLE, METÁLICO (5700D)	1
4	98-9764	FILTRO - SEPARADOR DE AGUA (5700D 2004-2007)	1
4	110-9049	FILTRO - SEPARADOR DE AGUA (5700D 2008 Y POSTERIORES/5800D)	1
*	112-9140	KIT DE FILTRO DE COMBUSTIBLE BIODIÉSEL (5700D)	1
*	112-8400	KIT DE BOMBA DE COMBUSTIBLE BIODIÉSEL (5700D)	1
*	112-7836	FILTRO DE COMBUSTIBLE EN LÍNEA (KIT BIODIÉSEL 5700D)	1
*	110-9015	ELEMENTO - SEPARADOR (KIT BIODIÉSEL 5700D)	1
*	104-9318	PIDA EL NÚMERO 108-0638	1
*	108-0638	DEPÓSITO DE EXPANSIÓN	1
5	92-3863	PIDA EL NÚMERO 112-8401	1
5	112-8401	FILTRO - ACEITE HIDRÁULICO (1100)	1

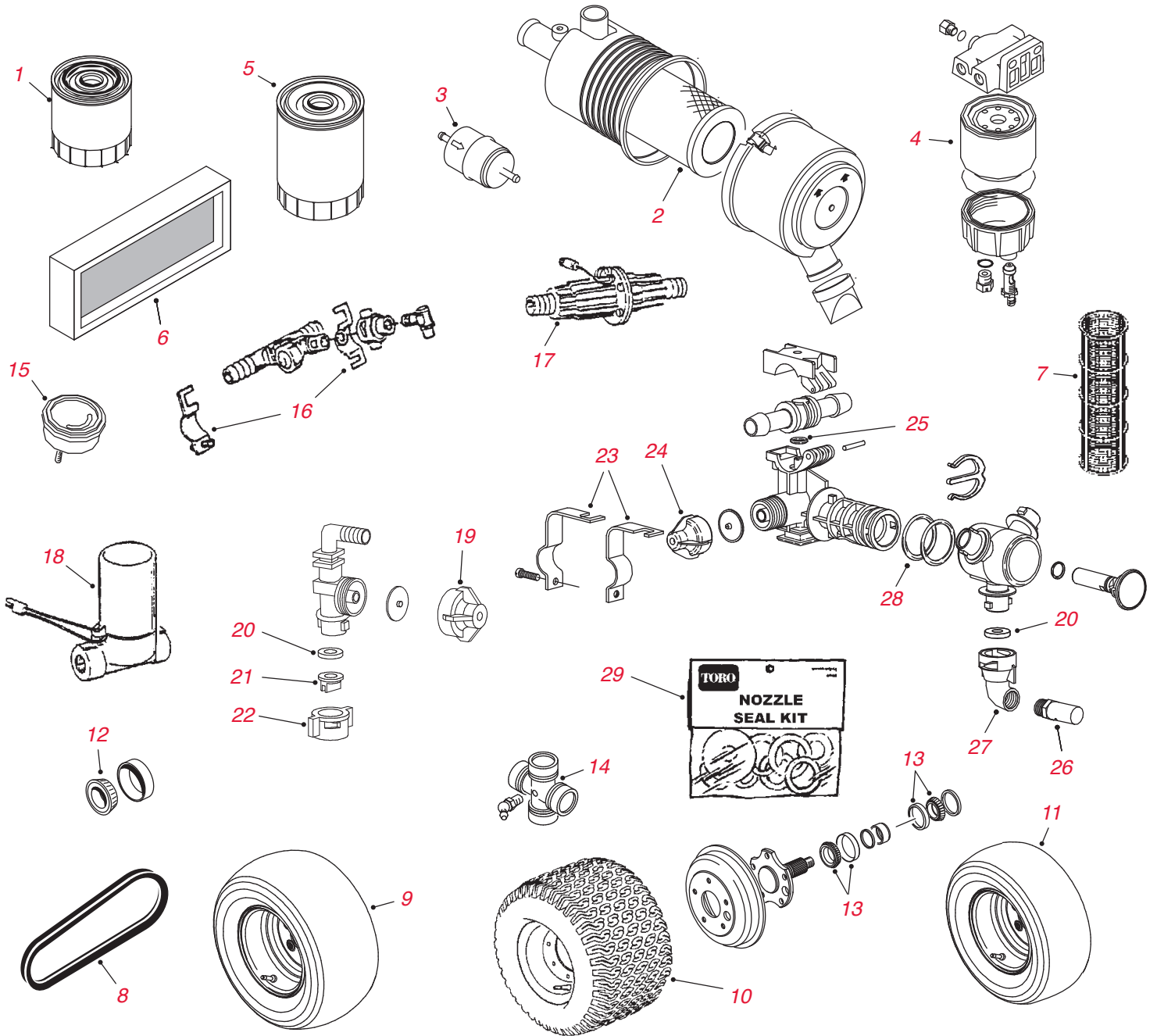
VEHÍCULOS UTILITARIOS Y EQUIPOS DE CÉSPED

MULTI PRO®

N° ref.	N° de Pieza	Descripción	Cant.
5	54-0110	FILTRO – ACEITE HIDRÁULICO (1200/1250/1750)	1
5	86-3010	FILTRO – ACEITE HIDRÁULICO (5500/5600/5700D)	1
5	75-1310	FILTRO DE ACEITE HIDRÁULICO (5800)	1
6	92-3814	ELEMENTO – CABINA CARBÓN VEGETAL (1100/5500)	1
7	100-6992	FILTRO – ASPIRACIÓN, MALLA 80 ROJO (1200/1250/5600/5700/5800)	1
7	100-8642	FILTRO – ASPIRACIÓN, MALLA 50 AZUL (1200/1250/5600/5700/5800)	1
7	100-6991	FILTRO – ASPIRACIÓN, MALLA 30 VERDE (1200/1250/5600/5800)	1
8	41679	CORREA – TRANSMISIÓN TRACCIÓN (1100)	1
8	117-5896	CORREA – MOTOR Y CAJA DE ENGRANAJES (1200/1250)	1
8	98-9676	CORREA EN V, TRANSMISIÓN ALTERNADOR (5700/5800)	1
9	330802	PIDA EL NÚMERO 106-9691	2
9	106-9691	NEUMÁTICO – (18 X 9,5 - 8) 4 LONAS (1100/1200)	2
9	93-6486	PIDA EL NÚMERO 110-5133	2
9	110-5133	NEUMÁTICO – DELANTERO (18 X 9,5 - 8) 4 LONAS LISO (1100/1200/1250)	2
9	94-9388	PIDA EL NÚMERO 87-3290	2
9	42330	PIDA EL NÚMERO 87-3290	2
9	87-3290	NEUMÁTICO – DELANTERO (23 X 10,5 - 12) 4 LONAS T-T (5200/5500/5600/5700D)	2
9	119-6021	NEUMÁTICO (23 x 10,5 - 12) 4 LONAS; DELANTERO (5700/5800D)	1
9	117-5196	NEUMÁTICO (26,5 x 14 - 12) 2 LONAS; TRASERO (5700/5800D)	1
10	42685	PIDA EL NÚMERO 110-5132	2
10	87-6740	PIDA EL NÚMERO 110-5132	2
10	110-5132	NEUMÁTICO – TRASERO (24 X 13 - 12) 6 LONAS (1100/1200/1250)	2
10	98-2373	PIDA EL NÚMERO 117-5196	2
10	117-5196	NEUMÁTICO – TRASERO (26,5 X 14 - 12) 2 LONAS U-T (5200/5500/5600/5700D/5800)	2
11	94-8693	CONJUNTO RUEDA/NEUMÁTICO (CUBIERTA BRAZO)	2
*	94-8695	PIDA EL NÚMERO 108-9955	2
10	108-9955	NEUMÁTICO (15 X 6-6) 2 LONAS (CUBIERTA BRAZO)	2
*	87-3470	PARACHOQUES	1
12	94-7283	PIDA EL NÚMERO 254-62	
*	254-62	CONO COJINETE (RUEDA DELANTERA 5500/5600/5700D/5800)	2
13	87-1970	COJINETE – EJE TRASERO (1200/1250)	4
13	93-6587	COJINETE – (RUEDA DELANTERA 5500/5600/5700/5800D)	2
12	115-9471	COJINETE – TAZA (RUEDA DELANTERA 5800D)	2
*	251-346	COJINETE – BOLAS (1200/1250/1750)	2
14	92-4187	KIT CRUCETA Y COJINETE (1200/1250)	4
15	98-2160	VOLTÍMETRO (1200/1250/5600)	1
16	40999	CONJUNTO ABRAZADERA	1
17	41482	PIDA EL NÚMERO 117-5802	1
17	117-5802	CAUDALÍMETRO	1
18	41480	VÁLVULA CONTROL MOTORIZADA 1" (1100/3000/5200)	1
19	95-2450	TAPÓN DIAFRAGMA – 20 PSI (1100/1200)	4
20	40998	JUNTA (1100/3000/5200/1200/1250/1750/5700D)	CANTIDAD NECESARIA
21	117-5835	BOQUILLA – XR11005VS	1
21	117-5836	BOQUILLA – XR11006VS	1
21	117-5837	BOQUILLA – XR11008VS	1
21	117-5838	BOQUILLA – XR11010VS (DE SERIE)	1
21	117-5839	BOQUILLA – XR11015VS	1
22	120-0714	TAPÓN – BOQUILLA (1100/1200/1250/3000/5600/5700D)	1
23	95-9185	ABRAZADERA (1100/1200/1250/3000/5600/5700D)	2
24	95-9193	TAPÓN DIAFRAGMA – 10 PSI (1100/1200/1250/1750/5600/5700D/5800)	4
25	95-9191	JUNTA TÓRICA (1100/1200/1250/1750/5800)	2
26	95-9188	BOQUILLA – INOX 1 GPM (DE SERIE) (1100/1200/1250)	2
26	95-9221	BOQUILLA – INOX 0,2 GPM (1200/1250/5600)	2
26	95-9222	BOQUILLA – SS 0,4 GPM	2
26	95-9223	BOQUILLA – SS 0,5 GPM	2
26	95-9224	BOQUILLA – SS 0,6 GPM	2
26	95-9225	BOQUILLA – SS 0,8 GPM	2

VEHÍCULOS UTILITARIOS Y EQUIPOS DE CÉSPED

MULTI PRO®



VEHÍCULOS UTILITARIOS Y EQUIPOS DE CÉSPED

MULTI PRO®

N° ref.	N° de Pieza	Descripción	Cant.
26	95-9226	BOQUILLA – SS 1,5 GPM	2
27	95-9186	CAPUCHÓN – 90	2
28	99-0815	JUNTA – VITON	2
29	104-8777	PIDA EL NÚMERO 108-3263	1
29	108-3263**	Kit MVP de juntas (Fumigador de brazo abierto)	CANTIDAD NECESARIA
*	93-6212	FILTRO – COMPRESIÓN (KIT MARCADOR DE ESPUMA)	1
*	94-7227	FILTRO – VÁLVULA (KIT MARCADOR DE ESPUMA)	1
*	105-4320	INTERRUPTOR	1
*	104-4620	ASIENTO – DE SERIE	1
*	100-3069	CONJ. FRENO DCHO. (5700)	1
*	100-3070	CONJ. FRENO IZQ. (5700)	1
*	115-2165	RÓTULA (1750)	1
*	2411-33	RÓTULA – DCHA. (CON PASACABLES – MP 1750)	1
*	2411-36	COJINETE – RÓTULA (5800)	1
*	321-10	TORNILLO – HH	8
*	32136-2	TUERCA – SHH	4
*	325-12	TORNILLO – HH	4
*	3256-28	ARANDELA – PLANA (1250)	1
*	340-139	ACOPLAMIENTO – CODO 90 (5700)	2
*	353-781	ACOPLAMIENTO – CODO (5700/5800)	1
*	74-1810	ARANDELA	2
*	87-1430	ARTICULACIÓN – ESFÉRICA (1250)	4
*	87-3770	CASQUILLO – ALOJAMIENTO, CAMPANA (1750)	2
*	87-3920	CASQUILLO (5800)	8
*	92-5821	CABEZAL – FILTRO (5700)	1
*	93-2242	FILTRO – ACEITE (5800)	1
	131-3751**	1200/1250/1750 Kit MVP de filtros/filtro de aspiración	1
*	131-6690	FUNDA DE ASIENTO, PEQUEÑA	1
*	137-1311	FUNDA DE ASIENTO DE MALLA, PEQUEÑA	1

VEHÍCULOS UTILITARIOS Y EQUIPOS DE CÉSPED

MULTI PRO®

MH-400

N° ref.	N° de Pieza	Descripción	Cant.
*	100-8372	CORREA DIRECCIÓN	1
*	117-5896	CORREA CVT	1
*	100-6992	ELEMENTO FILTRO, ROJO	1
*	115-7854	FILTRO COMBUSTIBLE EN LÍNEA	1
*	100-6991	ELEMENTO FILTRO, VERDE	1
*	100-8642	FILTRO ASPIRACIÓN	1
*	54-0110	FILTRO – ACEITE TRANSMISIÓN	1
*	108-3263	KIT DE REPARACIÓN, JUNTA DE TORRETA, MULTI-PRO 1200, 1250, 5700-D Y WORKMAN 200 S	1
*	54-9180	KIT DE ARTICULACIÓN EN U	1
*	110-5132	NEUMÁTICO (24 X 13 - 12) 6 LONAS	2
*	110-5133	NEUMÁTICO (18 X 9,5 - 8), 4 LONAS, LISO	2
*	330802	PIDA EL NÚMERO 106-9691	-
*	106-9691	NEUMÁTICO (18 X 9,5 - 8) 4 LONAS (1100)	2

Fumigador de césped 1200/1250

N° ref.	N° de Pieza	Descripción	Cant.
*	100-8372	CORREA DIRECCIÓN	1
*	117-5896	CORREA CVT	1
*	100-6992	ELEMENTO FILTRO, ROJO	1
*	115-7854	FILTRO COMBUSTIBLE EN LÍNEA	1
*	100-6991	ELEMENTO FILTRO, VERDE	1
*	100-8642	FILTRO ASPIRACIÓN	1
*	54-0110	FILTRO – ACEITE TRANSMISIÓN	1
*	108-3263	KIT DE REPARACIÓN, JUNTA DE TORRETA, MULTI-PRO 1200, 1250, 5700-D Y WORKMAN 200 S	1
*	54-9180	KIT DE ARTICULACIÓN EN U	1
*	110-5132	NEUMÁTICO – TRASERO, (24 X 13-12) 6 LONAS, ULTRA TRAC	2
*	110-5133	NEUMÁTICO – DELANTERO (18 X 9,5 - 8) 4 LONAS, LISO	2
*	93-7128	TAMBOR – FRENO	2
*	106-7865	SOPORTE – MOTOR	4

1750 Fumigador de césped

N° ref.	N° de Pieza	Descripción	Cant.
*	251-82	COJINETE – TRANSMISIÓN BOMBA HIDRÁULICA	1
*	251-8	COJINETE DE BOLAS	1
*	92-4187	KIT CRUCETA Y COJINETE	1
*	254-72	COJINETE TAZA CÓNICA	1
*	110-2538	COJINETE – EMBRAGUE	1
*	251-346	COJINETE (Cant 2) CONJUNTO EJE ENGRANAJE	1
*	254-107	COJINETE – TAZA	1
*	54-0110	FILTRO – ACEITE TRANSMISIÓN	1
*	108-3847	FILTRO – ACEITE DE MOTOR	1
*	115-7854	FILTRO DE COMBUSTIBLE EN LÍNEA	1
*	108-6945	BUJÍA	1
*	125-0765	CORREA – SÍNCRONA	1
*	106-6716	KIT DE JUNTAS – VÁLVULA DE DIRECCIÓN	1
*	110-5132	NEUMÁTICO TRASERO PERFIL EN V	2
*	120-7639	NEUMÁTICO DELANTERO	2
*	108-5675	CONJ. MANGUERAS HIDRÁULICAS (2014 Y POSTERIORES)	2
*	100-1535	INTERRUPTOR	1
*	131-6690	FUNDA DE ASIENTO, PEQUEÑA	1
*	137-1311	FUNDA DE ASIENTO DE MALLA, PEQUEÑA	1

5800 Fumigador de césped

N° ref.	N° de Pieza	Descripción	Cant.
*	98-9676	CORREA EN V	1
*	100-6992	ELEMENTO FILTRO, ROJO	1
*	108-3810	FILTRO – AIRE	1
*	108-3841	FILTRO – ACEITE	1
*	110-9049	FILTRO ENROSCABLE	1
*	100-6991	ELEMENTO FILTRO, VERDE	1
*	100-8642	FILTRO ASPIRACIÓN	1
*	75-1310	ELEMENTO FILTRO	1
*	125-2902	FILTRO COMBUSTIBLE (UNIDAD GASOLINA 2015)	1
*	110-9044	FILTRO SEPARADOR	1
*	75-1310	FILTRO HIDRÁULICO	1
*	120-0781	BIELA	1
*	117-5196	NEUMÁTICO – TRASERO (26,5 X 14 - 12) 2 LONAS, TURF TRAC	2
*	120-2114	NEUMÁTICO – DELANTERO (22 X 12 - 12) 4 LONAS, LISO	2
*	121-9774	AMORTIGUADOR	2
*	100-1535	INTERRUPTOR	1
*	131-6690	FUNDA DE ASIENTO, PEQUEÑA	1
*	137-1311	FUNDA DE ASIENTO DE MALLA, PEQUEÑA	1
*	106-5269	CONJ. INTERRUPTOR DE ENCENDIDO	1

FUMIGADORES DE REMOLQUE

N° ref.	N° de Pieza	Descripción	Cant.
*	95-3465	NEUMÁTICO (29 X 14 - 15) 6 LONAS ULTRA-TRAC (300T)	2
*	99-0853	FILTRO – BOQUILLA, MALLA 50 (50T/80T)	CANTIDAD NECESARIA
*	100-6756	FILTRO – PRESIÓN (300T)	1
*	100-6991	FILTRO – ASPIRACIÓN, MALLA 30 VERDE (300T)	1
*	100-8642	FILTRO – ASPIRACIÓN, MALLA 50 AZUL (300T)	1
*	100-6992	FILTRO – ASPIRACIÓN, MALLA 80 ROJO (300T)	1
*	100-1535	INTERRUPTOR	1
*	131-6690	FUNDA DE ASIENTO, PEQUEÑA	1
*	137-1311	FUNDA DE ASIENTO DE MALLA, PEQUEÑA	1



EQUIPOS ESPE

ESPECIALIZADOS

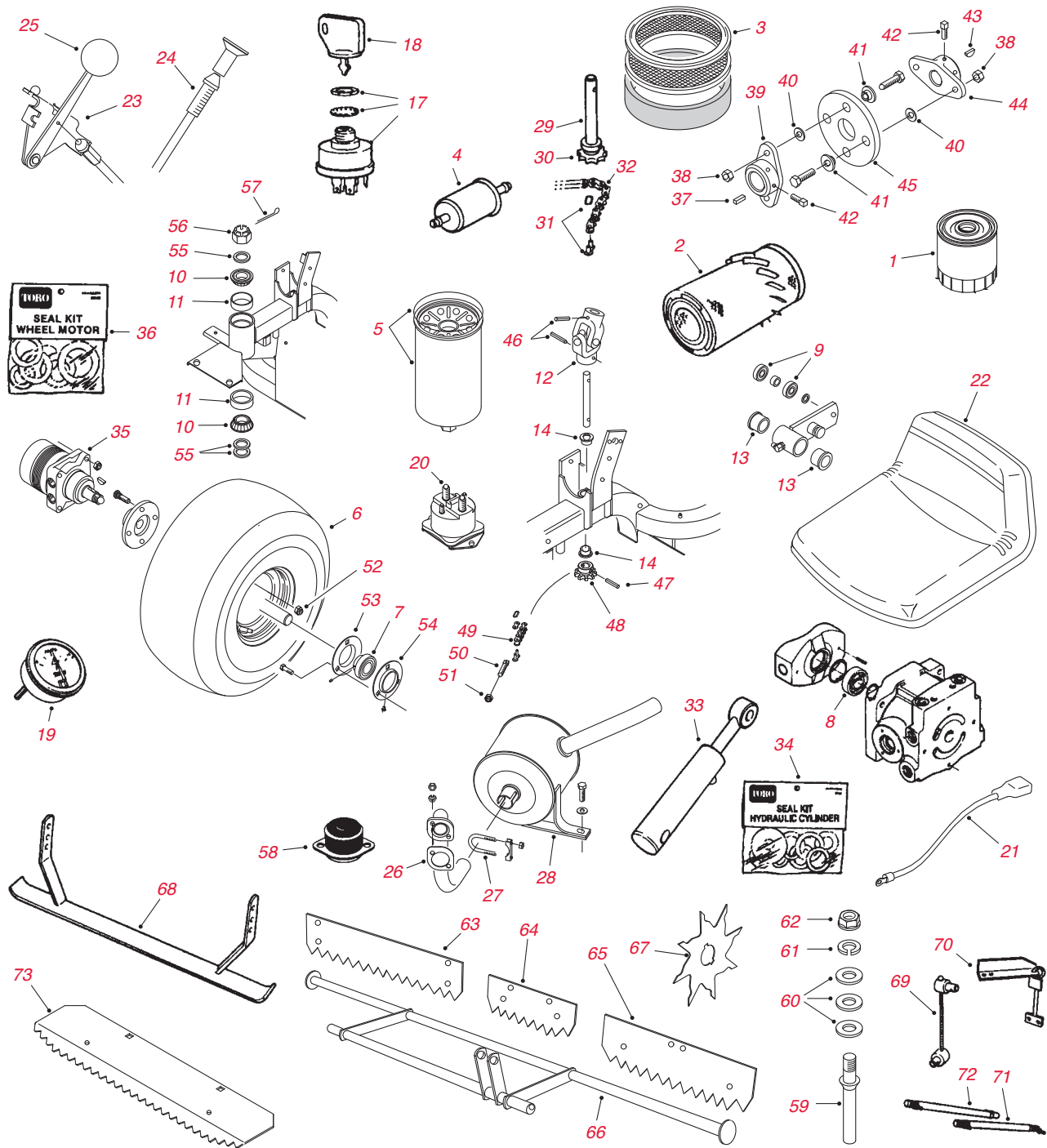


286 SandPro™/InfieldPro™

292 Procesador de terrones ProCore®

EQUIPOS ESPECIALIZADOS

SAND PRO®/INFIELD PRO®



Sand Pro®/Infield Pro®

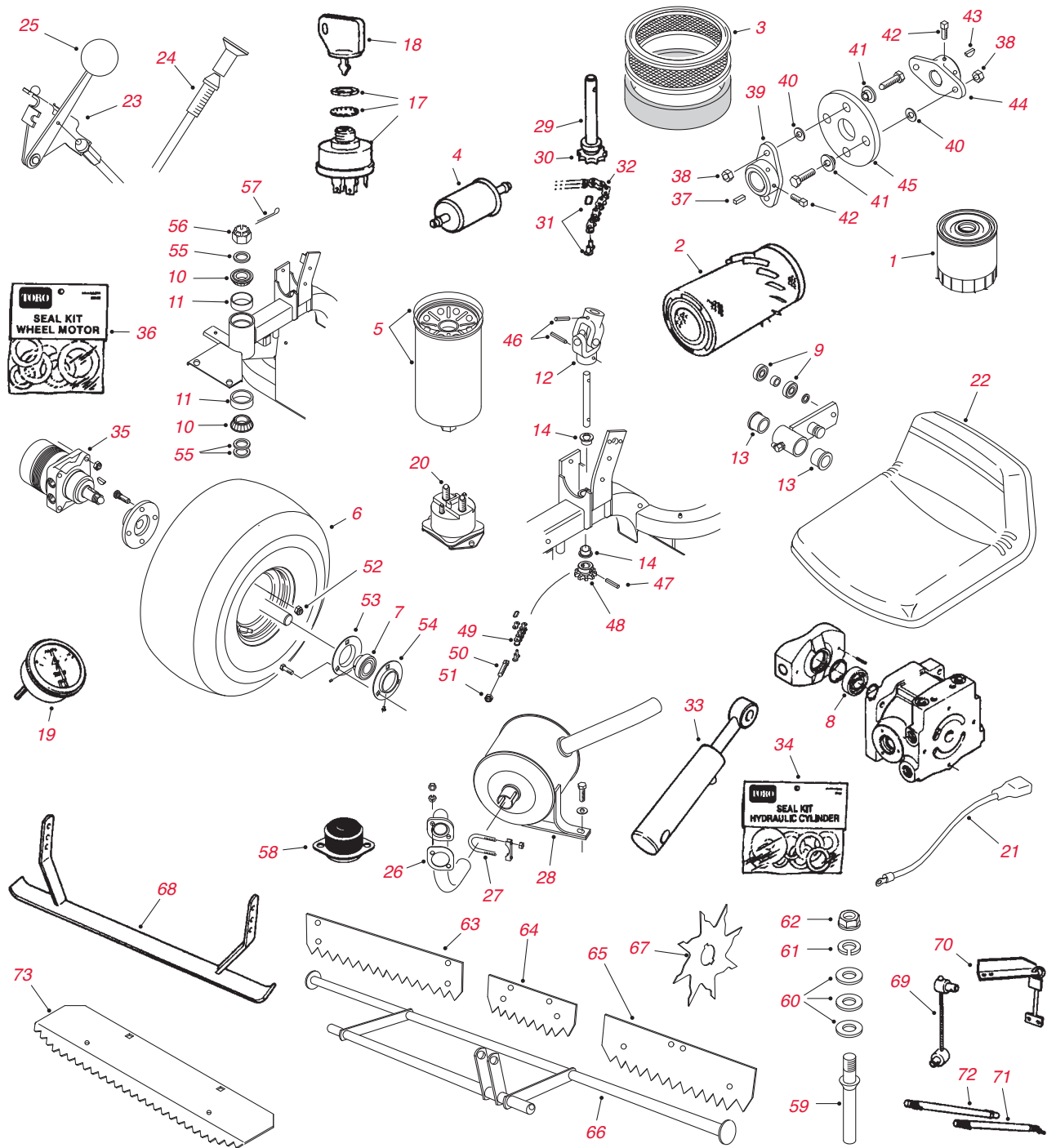
N° ref.	N° de Pieza	Descripción	Cant.
1	492932S	PIDA EL NÚMERO 107-7817	1
1	107-7817	FILTRO - ACEITE DE MOTOR (2020/3020/3040/5000/5020/5040)	1
2	33-1300	PIDA EL NÚMERO 108-3808	1
2	108-3808	FILTRO DE AIRE (12/14/2000)	1
2	93-2195	PIDA EL NÚMERO 108-3811	1
2	108-3811	ELEMENTO - LIMPIADOR DE AIRE	1
3	92-0527	ELEMENTO FILTRO DE AIRE (2020/3020/5000/5020)	1
4	18-1520	PIDA EL NÚMERO 108-3831	1
4	99-9403	PIDA EL NÚMERO 108-3831	1
4	108-3831	FILTRO - COMBUSTIBLE (2000/3000)	1

Sand Pro®/Infield Pro® – continuación

Nº ref.	Nº de Pieza	Descripción	Cant.
4	83-1320	PIDA EL NÚMERO 94-2690	1
4	94-2690	FILTRO – COMBUSTIBLE (2020, 3020, 5000, 5020)	1
5	23-9740	FILTRO HIDRÁULICO	1
*	30035**	Kit MVP Filtros 400 horas (Sand Pro/Infield Pro 3040/5040)	CANTIDAD NECESARIA
6	231-79	PIDA EL NÚMERO 85-8290	3
6	28-1070	PIDA EL NÚMERO 85-8290	3
6	85-8290	NEUMÁTICO (22 X 11 - 8) 2 LONAS CON CLAVOS	3
6	116973	PIDA EL NÚMERO 117-2901	3
6	117-2901	NEUMÁTICO (22 X 11 - 8) 2 LONAS TURF-TRAC	3
6	110-3364	TIRE (22 X 11 - 8) 2 LONAS LISO	3
7	251-352	COJINETE	1
8	251-8	COJINETE – BOLAS	1
9	251-307	PIDA EL NÚMERO 251-259	2
9	251-259	COJINETE – BOLAS (BRAZO PUNTO MUERTO)	2
10	254-70	PIDA EL NÚMERO 115-9472	2
10	115-9472	CONO – COJINETE	2
11	254-69	PIDA EL NÚMERO 115-9471	2
11	254-61	PIDA EL NÚMERO 115-9471	2
11	115-9471	TAZA – COJINETE	2
12	85-9200	CARDÁN – DIRECCIÓN	1
13	256-113	CASQUILLO	2
14	256-287	CASQUILLO – DIRECCIÓN	2
17	12-8140	INTERRUPTOR DE CONTACTO (SAND PRO 14)	1
17	23-0660	INTERRUPTOR DE CONTACTO (2000/3000)	1
17	83-0020	INTERRUPTOR DE CONTACTO (5000)	1
*	29-6162	MICROINTERRUPTOR	1
18	218-412	PIDA EL NÚMERO 62-7770	1
18	62-7770	LLAVE DE CONTACTO	1
19	83-0820	AMPERÍMETRO ('93/POSTERIORES)	1
20	6-1600	SOLENOIDE ('90/ANTERIORES)	1
20	28-4210	SOLENOIDE ('91/POSTERIORES)	1
21	83-1140	PIDA EL NÚMERO 83-2420	1
21	83-2420	CABLE – POSITIVO	1
22	20-0930	PIDA EL NÚMERO 27-5170	1
22	27-5170	ASIENTO	1
23	51-0680	CONTROL DEL ACELERADOR	1
24	19-2090	CONTROL DEL ESTÁRTER	1
25	233-25	POMO – CONTROL	1
26	2210-118	JUNTA	1
27	2412-37	SOPORTE	1
28	51-0700	SILENCIADOR ('92/POSTERIORES)	1
29	18-6340	EJE INFERIOR – DIRECCIÓN	1
30	17-2490	PIÑÓN – DIRECCIÓN	1
31	2710-31	ACOPAMIENTO (1974-93)	1
31	2710-11	ACOPAMIENTO (1994 Y POSTERIORES)	1
32	18-6370	CADENA	1
33	68-9700	PIDA EL NÚMERO 114-0626	1
33	74-3300	PIDA EL NÚMERO 114-0626	1
33	83-7000	CILINDRO HID (1992-07)	1
33	114-0626	CILINDRO HID (2008 Y POSTERIORES)	1
34	83-7250	PIDA EL NÚMERO 86-5360	1
34	86-5360	KIT DE JUNTAS (PARA CILINDRO 83-7000)	1
35	75-9990	MOTOR DE RUEDA	2

EQUIPOS ESPECIALIZADOS

SAND PRO®/INFIELD PRO®



Sand Pro®/Infield Pro®

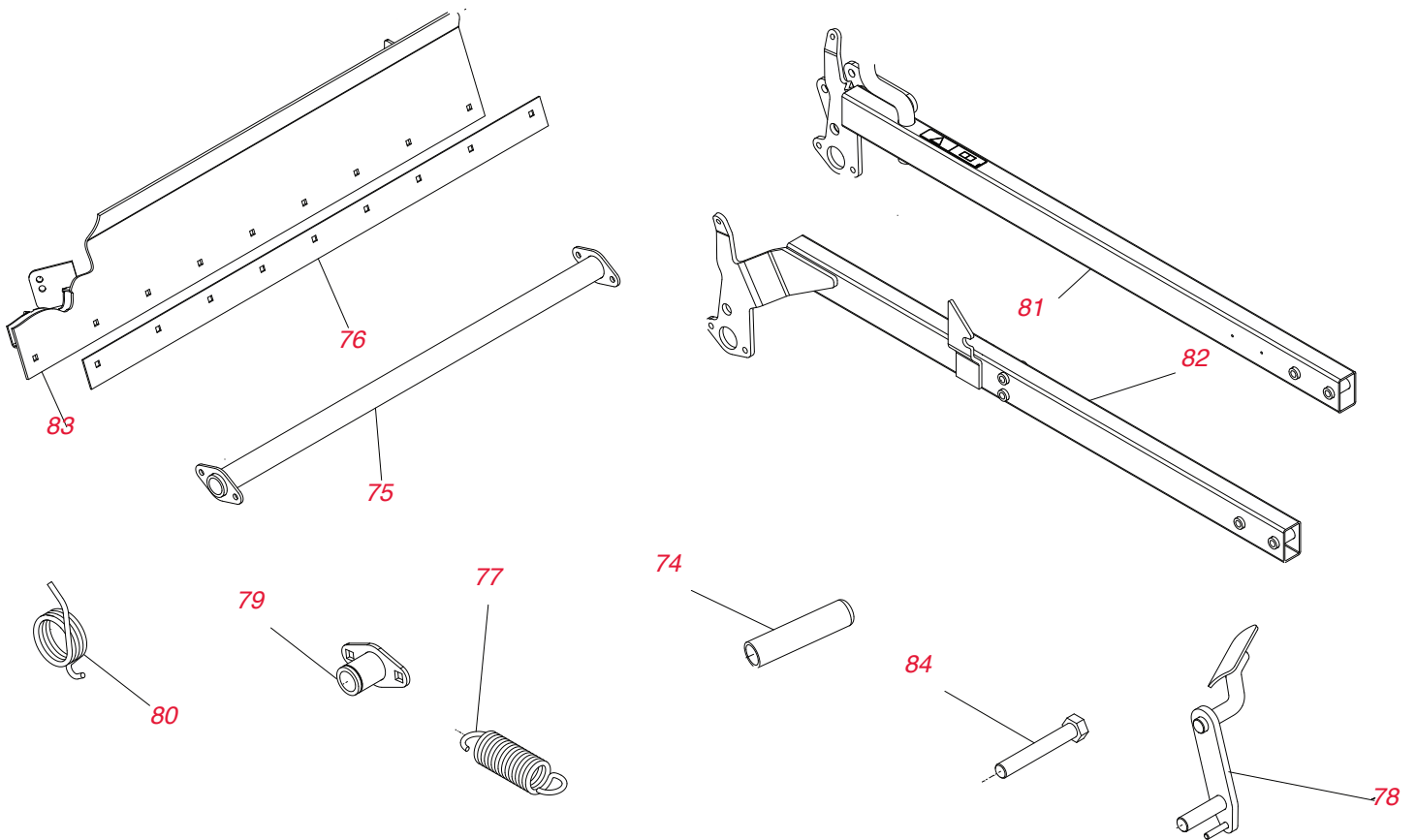
N° ref.	N° de Pieza	Descripción	Cant.
36	76-0800	KIT DE JUNTAS (PARA MOTOR 75-9990)	1
36	94-8178	KIT DE JUNTAS (75-9830/75-9831/75-9840/97-3055/98-0958/98-0959)	1
37	10-7070	CHAVETA - CUADRADA	1
38	3296-29	CONTRATUERCA	4
39	27-1960	PIDA EL NÚMERO 110-5236	1
39	110-5236	CUBO - MOTOR	1
40	3256-23	ARANDELA PLANA	4
41	125-9249	ESPACIADOR - ACOPLAMIENTO	4
42	3241-5	TORNILLO DE AJUSTE - CABEZA CUADRADA	4
43	3257-32	CHAVETA SEMICIRCULAR	1

Sand Pro®/Infield Pro® – continuación

N° ref.	N° de Pieza	Descripción	Cant.
44	49-9600	PIDA EL NÚMERO 110-9695	1
44	110-9695	CUBO – BOMBA	1
45	27-6560	PIDA EL NÚMERO 115-4523	1
45	44-2230	PIDA EL NÚMERO 115-4523	1
45	115-4523	ACOPAMIENTO – BOMBA HID	1
46	32121-15	PASADOR – MUELLE	2
47	32121-16	PASADOR CILÍNDRICO	1
47	32121-112	PASADOR CILÍNDRICO (5000)	1
48	85-9180	PIÑÓN – DIRECCIÓN	1
49	85-8030	CADENA – DIRECCIÓN	1
50	18-6380	PASADOR – AJUSTE DIRECCIÓN	2
51	3296-4	CONTRATUERCA	2
52	242-50	TUERCA – OREJETAS	12
53	85-8950	SOPORTE DE BRIDA	1
54	85-8940	SOPORTE DE BRIDA – RELUBRICABLE	1
55	18-6320	ARANDELA	3
56	32136-9	TUERCA – HEX ALMENADA	1
57	3272-37	PASADOR	1
58	83-1031	SOPORTE – MOTOR (5000/5020)	4
59	88-8450	PÚA – RASTRILLO	27
59	42-1940	PÚA – RASTRILLO	24
60	3256-24	ARANDELA PLANA	CANTIDAD NECESARIA
61	3253-21	ARANDELA DE FRENO	CANTIDAD NECESARIA
62	3217-7	TUERCA HEXAGONAL	CANTIDAD NECESARIA
64	18-7580	PIDA EL NÚMERO 77-5090-01	3
64	77-5090-01	PLACA DE ARRASTRE – SECUNDARIO	3
65	18-7640	PIDA EL NÚMERO 77-5080-01	2
65	77-5080-01	PIVOTE DE ARRASTRE	2
67	20-7380-01	CUCHILLA – AIREADOR	CANTIDAD NECESARIA
69	20-4670	CONJUNTO CABLE DE ARRASTRE	14
70	18-7660-01	SOPORTE PIVOTE	2
71	18-7530	RÓTULA – RASTRILLO	8
72	18-7550	PIDA EL NÚMERO 18-7530	8
73	84-2280-03	RASTRILLO – ACABADOS	5
*	120-5772	CORREA – V	1
*	108-3811	ELEMENTO, FILTRO AIRE	1
*	119-5852	FILTRO – ACEITE	1
*	115-7854	FILTRO COMBUSTIBLE EN LÍNEA	1
*	121-4570	FILTRO – COMBUSTIBLE	1
*	114-3494	ELEMENTO – FILTRO, 25 micras	1
*	127-0381	KIT FILTRO INTERNO	1
*	08725**	Kit de mantenimiento 400 horas SP2040Z	CANTIDAD NECESARIA
*	125-6406	NEUMÁTICO (16 X 7,5 - 8) 4 LONAS; TURF TRAC (2040Z)	2
*	125-6465	NEUMÁTICO (25 X 12 - 9) 3 LONAS; TURF TRAC (2040Z)	2
*	70-9870	PLACA REFUERZO	1
*	120-3407	KIT DE MOTOR DE RECAMBIO (SP 3040 2006-2010)	1
*	120-3404	BLOQUE GUÍA (SP 3040 /5040 2011 Y POSTERIORES)	1
*	120-3403	CONJUNTO INSTALACIÓN MOTOR (SP 5040 2011 Y POSTERIORES)	1
*	85-0160-03	ESCARIFICADOR	1
*	132-4351	HIDROSTATO DE RECAMBIO (SP 2020/3020)	1
*	51-0780	GUÍA, ASIENTO	1
*	51-0790	AJUSTADOR – ASIENTO, IZQ	1
*	95-8836	MANGUERA, MOTOR	1
*	104-8162	BATERÍA – SECA (SP 5040)	1

EQUIPOS ESPECIALIZADOS

SAND PRO®/INFIELD PRO®



Sand Pro®/Infield Pro® – continuación

N° ref.	N° de Pieza	Descripción	Cant.
74	104-9838	AGARRE – ESPUMA (SP 3040/5040)	1
*	108-2835-01	CONJ. SOPORTE DE ESCARIFICADOR (SP 3040/5040)	1
75	108-5402-03	CONJ. TUBO DE TORSIÓN (SP 3040/5040)	1
76	108-5406-03	PLACA – DESGASTE (SP 3040/5040)	1
77	108-5412	MUELLE – EXTENSIÓN (SP 3040/5040)	2
78	108-5418-03	CONJ. PALANCA DE BLOQUEO (SP 3040/5040)	1
79	108-5421	CONJ. PLACA (SP 3040/5040)	1
80	108-5424	MUELLE – TORSIÓN (SP 3040/5040)	1
*	110-1350-03	CONJ. CHASIS ARRASTRE (SP 3040/5040)	1
*	110-3362	CONJ. BARRA DE GIRO (SP 3040/5040)	1
*	110-8105	CONJ. ACOPLAMIENTO (SP 3040/5040)	1
*	112-1403	CONJ. ADAPTADOR (SP 3040/5040)	1
*	112-1432	CONJ. ADAPTADOR (SP 3040/5040)	1
81	112-7156-03	CONJ. BRAZO DE ELEVACIÓN DCHO. (SP 3040/5040)	1
82	112-7157-03	CONJ. BRAZO DE ELEVACIÓN IZQ. (SP 3040/5040)	1
*	114-0641-03	CONJ. PIVOTE (SP 3040/5040)	1
83	115-5642-03	CONJ. CUCHILLA (SP 3040/5040)	1
*	132-4389	CONJ. COLGADOR, SISTEMA DE ACOPLAMIENTO RÁPIDO	1
*	1-523420	PARACHOQUES (SP 3040/5040)	2
*	23-2790-01	CUCHILLA – RASCADOR (SP 3040/5040)	1
*	256-172	CASQUILLO (SP 3040/5040)	1
*	27-9080	COJINETE – BRIDAS (SP 3040/5040)	2
*	32144-4	TORNILLO – HWH (SP 2040Z)	1
*	3220-5	CONTRATUERCA (SP 3040/5040)	2
*	325-12	TORNILLO – HH (SP 2040Z)	2
84	325-13	TORNILLO – HH (SP 3040/5040)	4
*	3296-45	TUERCA – BLOQUEO, NI (SP 3040/5040)	2
*	3296-51	TUERCA – BLOQUEO, NI (SP 2040Z)	1
*	93-4133	JUNTA – LABIO (SP 3040/5040)	1
*	106-9288	SENSOR DE PROXIMIDAD FERROSO (SP 2020)	1
*	114-4319	PASADOR DE GIRO	1
*	20-4290	ESTERA NIVELADORA	1

EQUIPOS ESPECIALIZADOS

EQUIPOS DE MANTENIMIENTO DEL CÉSPED

Procesador ProCore®

N° ref.	N° de Pieza	Descripción	Cant.
1	108-3810	ELEMENTO – FILTRO DE AIRE	1
	110-2976	PIDA EL NÚMERO 115-8957	
2	115-8957	CORREA EN V – TRANSMISIÓN PICADORA JUEGO DE 2	2
3	110-2772	CORREA EN V – TRANSMISIÓN MOTOR (JUEGO DE 3)	1
4	112-4254	CORREA – TRANSMISIÓN CEPILLO	1
5	115-2951	CORREA EN V – EJE RINCÓN	1
6	114-7741	NEUMÁTICO (18 X 9,5 - 8) 6 LONAS TURF-TRAC	2
7	254-106	CONO DE COJINETE – INTERIOR	2
8	254-107	TAZA DE COJINETE – INTERIOR	2
9	254-92	CONO DE COJINETE – EXTERIOR	2
10	254-72	TAZA DE COJINETE – EXTERIOR	2
11	114-3920	PIDA EL NÚMERO 110-2730	124
11	110-2730	PUNTA – PICADORA	124
12	323-7	TORNILLO – CAPERUZA CABEZA HEXAGONAL	62
13	114-7728	TORNILLO	248
14	114-7606	CONJUNTO DE EJE DE LA PICADORA	1
15	114-7614	CUCHILLA – CURVA	62
16	80-6990	ARANDELA – ENDURECIDA	2
17	3-4244	POLEA – TENSORA, EJE RINCÓN	1
18	114-7715	EJE – CEPILLO	1
19	110-2908	CEPILLO – BARREDORA	2
20	80-6990	ARANDELA – ENDURECIDA	4
21	98-4871	CASQUILLO – MANGUITO	2
22	63-8360	LLAVE DE CONTACTO	1
23	83-0020	INTERRUPTOR – ENCENDIDO	1
	114-7742	PIDA EL NÚMERO 119-3010	
24	119-3010	LLANTA – RUEDA	2
25	242-50	TUERCA – OREJETAS	10
26	105-2539	TAPÓN – CONJUNTO FILTRO DE AIRE	1

Equipos de césped especializados

N° ref.	N° de Pieza	Descripción	Cant.
MÁQUINA DE PINTAR 1200			
*	108-3842	FILTRO – ACEITE DE MOTOR	1
*	30036**	Kit MVP Filtros 400 horas	CANTIDAD NECESARIA
*	108-2604	FILTRO – ELEMENTO LIMPIADOR DE AIRE (PRINCIPAL)	1
*	108-2603	FILTRO – ELEMENTO LIMPIADOR DE AIRE (GOMAESPUMA)	1
RAKE-O-VAC			
*	115-9022	DEDO SELECTOR – NYLON	CANTIDAD NECESARIA
*	13-3090	MUELLE – DIENTES DE RASTRILLO	CANTIDAD NECESARIA
*	11-9760	PIDA EL NÚMERO 49-2040	CANTIDAD NECESARIA
*	49-2040	TORNILLO	CANTIDAD NECESARIA
*	2710-11	ESLABÓN DE CONEXIÓN	1
*	108-3808	ELEMENTO – FILTRO DE AIRE REMOTO	1
*	108-3854	FILTRO DE COMBUSTIBLE EN LÍNEA	1
*	119-6225	NEUMÁTICO (11L-15SL)	2
*	108-3847	FILTRO DE ACEITE	1
*	13-4960	DEDO DE PLACA DE EJE	6
*	32140-94	TORNILLO HH SEMS	6
BARREDORA RAKE-O-VAC			
*	13-2650	CONJUNTO DE CORREA EN V, MOTOR Y EMBRAGUE, Y SILENCIADOR	1
*	93-0183	CORREA EN V, IMPULSOR: CONJUNTO DE MOTOR, EMBRAGUE Y SILENCIADOR	1
*	93-4034	CORREA EN V, CONJUNTO PROTECTOR	1
*	119-6225	NEUMÁTICO (11L-15SL)	2
*	254-62	COJINETE DE RODILLOS, CONO (CONJUNTO CUBO DE RUEDA)	2
*	254-65	COJINETE DE RODILLOS, CONO (CONJUNTO CUBO DE RUEDA)	2
*	254-66	COJINETE DE RODILLOS, TAZA (CONJUNTO CUBO DE RUEDA)	2
*	115-9471	COJINETE DE RODILLOS, TAZA (CONJUNTO CUBO DE RUEDA)	2
*	56-6220	COJINETE, CONJUNTO VENTILADOR Y TRAMPILLA DEL SOPLADOR	2
*	56-6230	COJINETE DE RODILLOS (CONJUNTO RASTRILLO) Y CONJUNTO PROTECTOR	2
*	107-1054	CONJUNTO COJINETE EMBRAGUE	1
*	107-1078	CONJUNTO COJINETE EMBRAGUE	1
BARREDORA DE CÉSPED 4800			
*	01-279-0010	DEDO SELECTOR – GOMA	CANTIDAD NECESARIA
*	01-269-0320	PIDA EL NÚMERO 119-6343	CANTIDAD NECESARIA
*	119-6343	NEUMÁTICO – DELANTERO (18 X 8,5 - 8) 4 LONAS	2
*	95-0177	NEUMÁTICO – TRASERO (18 X 9,5 - 8) 4 LONAS	2
*	01-317-0240	FILTRO DE ACEITE HIDRÁULICO (1992-95)	1
*	23-9740	FILTRO DE ACEITE HIDRÁULICO (1997 Y POSTERIORES)	1
*	70-9870	PLACA REFUERZO	1
*	104-4620	ASIENTO – ESTÁNDAR	1
PRO SWEEP 5200			
*	117-5196	NEUMÁTICO (26,5 X 14 - 12) 2 lonas; Turf Trac	2
SOPLADOR DE RESIDUOS PRO FORCE			
*	112-1853	CORREA – V	1
*	115-7854	FILTRO COMBUSTIBLE EN LÍNEA	1
*	120-2235	FILTRO – COMBUSTIBLE	1
*	99-4506	NEUMÁTICO (20 X 10 - 8) 4 LONAS; TURF MATE	2
*	117-5115	CUBO Y COJINETE	2
RECEBADORA			
*	01-269-0320	PIDA EL NÚMERO 119-6343	CANTIDAD NECESARIA
*	119-6343	NEUMÁTICO – DELANTERO (18 X 8,5 - 8) 4 LONAS	2
*	106-9691	NEUMÁTICO (18 X 9,5 - 8) 4 LONAS ESTRIADO (2500)	2
*	01-317-0240	FILTRO DE ACEITE HIDRÁULICO (2300 1994 Y POSTERIORES)	1
*	340-139	ACOPLAMIENTO – CODO 90 (2500)	1



LISTA DE PIEZAS

LISTA DE PIEZAS

N° de Pieza

01-100-0260
01-264-0230
01-268-0160
01-279-0010
01-283-0030
01-283-0040
01-283-0090
01-317-0240
1-513374
1-523420
1-603299
1-603903
1-806003
10-4930-01
10-5080-01
10-6870-03
10-8100-01
100-1270
100-1535
100-2261-01
100-2262-01
100-2263
100-2267-01
100-2268-01
100-2276
100-2287
100-2289
100-2348
100-2536
100-2538
100-2582
100-2588
100-3017
100-3020
100-3031
100-3032
100-3052
100-3069
100-3070
100-3172-03
100-3190-03
100-3192
100-3350
100-3380
100-3381
100-3620
100-3621
100-3693
100-3694
100-3695
100-3696
100-3795
100-3814
100-3833
100-3876
100-3877
100-3878
100-3879
100-4161
100-4181
100-4194
100-4240
100-4809
100-4810
100-4815
100-4817
100-4824
100-4825
100-4866
100-4869
100-4872
100-4876

N° de Pieza

100-4880
100-4890
100-4891
100-4892
100-4918
100-4926
100-4928
100-4929
100-4939-03
100-4944
100-4959
100-4992
100-4994-01
100-5024
100-5384
100-5386
100-5392
100-5396
100-5414
100-5415
100-5416
100-5417
100-5418
100-5419
100-5420
100-5421
100-5525
100-5579
100-5582
100-5605-01
100-5612-01
100-5620-01
100-5674
100-5703
100-5704
100-5705
100-5709
100-5762
100-5780-03
100-5797-03
100-5799
100-5832
100-6178
100-6193
100-6400
100-6431
100-6434
100-6435
100-6440
100-6443-01
100-6447
100-6448
100-6449
100-6756
100-6991
100-6992
100-7100
100-7105
100-7106
100-7113-01
100-7123
100-7124-01
100-7126
100-7132
100-7136
100-7140
100-7599
100-7617
100-7618
100-7621
100-7644
100-7695
100-8011

N° de Pieza

100-8070
100-8071
100-8072
100-8125-01
100-8138
100-8327
100-8329
100-8372
100-8642
100-9237
100-9333
100-9394
100-9818-01
100-9819
100-9821
100-9900
100-9905-03
100-9906
100-9910-03
100-9943-03
100-9993
103-0384
103-2897
103-2898
103-6771
103-9511
104-0015
104-0028
104-0046
104-0057
104-0058
104-0063
104-0064
104-0067
104-0068
104-0069
104-0080
104-0400
104-0401
104-0402
104-0403
104-0404
104-0405
104-0406
104-0407
104-0422
104-0454
104-0462
104-0485-03
104-0487
104-0532
104-0538
104-0540
104-0705-03
104-0762-01
104-0764
104-0972
104-0984
104-1051-03
104-1052-03
104-1080
104-1093
104-1156
104-1301
104-1303
104-1304
104-1380
104-1381
104-1385
104-1386-03
104-1388
104-1389-03

N° de Pieza

104-1392
104-1806
104-1810
104-1830
104-1834
104-1835
104-1844
104-2024
104-2056
104-2057
104-2065
104-2067
104-2071
104-2078
104-2091
104-2200-01
104-2201-01
104-2202-01
104-2203-01
104-2204-01
104-2205-01
104-2250-01
104-2260
104-2261
104-2263
104-2265
104-2541
104-2547
104-2602-03
104-2607
104-2609
104-2610
104-2611
104-2612
104-2628
104-2632
104-2640
104-2642
104-2646
104-3355
104-3357
104-3365
104-3366
104-3369
104-3373-01
104-3375-01
104-3388
104-3394
104-3396
104-3398
104-3399
104-3494
104-3502
104-3541
104-3542
104-3545
104-3546
104-3547
104-3548
104-3554
104-3563
104-3661
104-3797
104-4046

N° de Pieza	N° de Pieza	N° de Pieza	N° de Pieza
104-4212	104-8216	105-1212	105-5400
104-4229	104-8219	105-1213	105-5401
104-4246	104-8300	105-1214	105-5402
104-4299	104-8301	105-1215	105-5404
104-4569-03	104-8322	105-1216	105-5405
104-4620	104-8331	105-1218	105-5409
104-4623-01	104-8341	105-1219	105-5421-01
104-4624-03	104-8772	105-1221	105-5430
104-4641	104-9219	105-1222	105-5444
104-4727	104-9312	105-1230	105-5445
104-4754	104-9314	105-1686	105-5700
104-4809	104-9317	105-1904	105-5706
104-4817	104-9321	105-2409	105-5708
104-4819-03	104-9322	105-2439	105-5709
104-4820-03	104-9323	105-2539	105-5719
104-4821	104-9447	105-2806	105-5720
104-4825-03	104-9480	105-2808	105-5722
104-4836	104-9483	105-2809	105-5729
104-4840	104-9492-03	105-3048	105-5730
104-4852-03	104-9838	105-3249	105-5736
104-4853-03	104-9875	105-3693	105-5740
104-4890	104-9876	105-3800	105-5761
104-5169	104-9877	105-3820	105-5769
104-5183	104-9914	105-3821	105-5770
104-5190-03	105-0000	105-3822	105-5774
104-5207	105-0023	105-3823	105-5775
104-5214	105-0131	105-3824	105-5795
104-5215	105-0139	105-3825	105-5797
104-5428	105-0140	105-3826	105-5799
104-5429	105-0150	105-3827	105-6755
104-5460-03	105-0156	105-3833	105-6758
104-5464	105-0158	105-3834	105-6759
104-5483	105-0171-03	105-3835	105-6761
104-5500	105-0172	105-3836	105-6785
104-5501	105-0173	105-3838	105-6792
104-5502	105-0177	105-3912	105-7269
104-5504	105-0191	105-3985	105-7270
104-5505	105-0194	105-4005-01	105-7271
104-5511	105-0195-01	105-4006-01	105-7272
104-5512	105-0451	105-4007-01	105-7441
104-5525	105-0452	105-4011-03	105-7443
104-6126	105-0463-01	105-4021	105-7468
104-6478	105-0464-03	105-4232	105-7482
104-7064	105-0494	105-4320	105-7507
104-7179	105-0499-03	105-4332	105-7576
104-7201	105-0750	105-4333	105-7577
104-7520	105-0775	105-4336	105-7900
104-7521	105-0836	105-4337	105-7901
104-7529-01	105-0887	105-4339	105-7902
104-7546	105-0965	105-4340	105-7903
104-7547	105-0989	105-4342	105-7927
104-7705	105-0991	105-4347	105-7941
104-7706	105-1032-03	105-4548	105-8075
104-7707	105-1036-03	105-4549	105-8076
104-7708	105-1038-03	105-4552	105-8095-01
104-7719	105-1045-03	105-4579	105-8118
104-7738	105-1098-03	105-5342	105-8120
104-7851	105-1099	105-5379	105-8252-03
104-8162	105-1180	105-5392	105-8285
104-8215	105-1184	105-5394	105-8288

LISTA DE PIEZAS

N° de Pieza

105-8289
 105-8536-01
 105-9156
 105-9159
 105-9202
 105-9203
 105-9238
 105-9612
 105-9613-01
 105-9614-01
 105-9616-01
 105-9632
 105-9635
 105-9768
 105-9770
 105-9810-03
 105-9816
 105-9817
 105-9827
 105-9912
 105-9926
 105-9928-01
 105-9930-01
 105-9935
 105-9943
 105-9945
 106-0003
 106-0005
 106-0006
 106-0022
 106-0023
 106-0631
 106-1025
 106-1026
 106-1080-03
 106-1082
 106-1085-03
 106-1128
 106-2416
 106-2600-01
 106-2603
 106-2607
 106-2619
 106-2630
 106-2633
 106-2646
 106-2648-01
 106-3621
 106-3622
 106-3662
 106-3669
 106-3670
 106-3671
 106-3672
 106-3680
 106-3691
 106-3692
 106-3693
 106-3712-03
 106-3713

N° de Pieza

106-3719
 106-3731
 106-3840
 106-3924
 106-3925
 106-3937
 106-4154
 106-4167
 106-4192
 106-4214
 106-4237
 106-4269
 106-4317
 106-4353-03
 106-4383
 106-4616
 106-4620
 106-4668
 106-4669
 106-4675
 106-4904
 106-5187
 106-5190
 106-5269
 106-5277
 106-5336
 106-5344
 106-5354
 106-5363
 106-5366-01
 106-5384
 106-5388
 106-5408
 106-5409
 106-5422
 106-6355
 106-6362
 106-6392
 106-6394
 106-6395
 106-6396
 106-6691
 106-6698
 106-6716
 106-6726
 106-6754
 106-6774
 106-6895-03
 106-6914
 106-6915
 106-6917
 106-6926
 106-6927
 106-6929
 106-6937
 106-6941
 106-6942
 106-7159
 106-7166-03
 106-7171

N° de Pieza

106-7536
 106-7865
 106-7962
 106-8417
 106-8428
 106-8429
 106-8437
 106-8448
 106-8450
 106-8454
 106-8459
 106-8463
 106-8468
 106-8470
 106-8471
 106-8482
 106-8489
 106-8511
 106-8513
 106-8521
 106-8527
 106-8528
 106-8529
 106-8530
 106-8535
 106-8536
 106-8540
 106-8542
 106-8625
 106-8871
 106-8872
 106-9004
 106-9064
 106-9066
 106-9288
 106-9518
 106-9605
 106-9606
 106-9607
 106-9618
 106-9623
 106-9627
 106-9674
 106-9691
 106-9758
 106-9888
 107-0204
 107-0214-03
 107-0215-03
 107-0216-03
 107-0217-03
 107-0222
 107-0235-03
 107-0244
 107-0245
 107-0249
 107-0392
 107-1054
 107-1078
 107-1135

N° de Pieza

107-1588
 107-1589
 107-1590
 107-1591
 107-1592
 107-1593
 107-1594
 107-1595
 107-1598
 107-1979
 107-1997
 107-2043-03
 107-2052
 107-2062
 107-2077
 107-2084
 107-2152
 107-2550
 107-2552-01
 107-2553
 107-2554
 107-2561
 107-2563
 107-2564
 107-2565
 107-2567
 107-2577
 107-2598
 107-2599
 107-2951
 107-2954
 107-2970
 107-2979
 107-2993-03
 107-2996
 107-2999
 107-3205
 107-3206
 107-3207
 107-3216
 107-3224
 107-3227
 107-3228
 107-3233
 107-3237
 107-3238
 107-3244
 107-3258
 107-3273-01
 107-3275
 107-3276
 107-3279
 107-3280
 107-3281
 107-3296
 107-3299-03
 107-3376
 107-3399
 107-3505
 107-3509

N° de Pieza	N° de Pieza	N° de Pieza	N° de Pieza
107-3526	108-1183	108-1714	108-4000
107-3532	108-1184	108-1720	108-4004
107-3533	108-1185	108-1721	108-4023
107-3540-03	108-1187	108-1745	108-4033
107-3543-01	108-1190	108-1782	108-4172
107-4001	108-1196	108-1783	108-4176
107-4026	108-1197	108-1785-03	108-4190
107-4027	108-1260	108-1791	108-4193
107-4028	108-1370	108-1799-03	108-4197
107-4040	108-1450	108-1801-01	108-4200
107-4303	108-1451	108-1802	108-4201
107-4304	108-1452	108-1806-01	108-4205
107-4513	108-1453	108-1814-03	108-4206
107-4517-03	108-1454	108-1825	108-4207
107-4543	108-1462	108-1842	108-4213
107-4544	108-1463	108-1844	108-4214
107-4545	108-1464	108-1924	108-4234
107-4546-03	108-1471	108-1954	108-4269-01
107-4547	108-1473	108-1956	108-4279
107-4738	108-1475-03	108-2124-03	108-4284
107-4788	108-1476-03	108-2132	108-4286
107-7400	108-1477	108-2282	108-4289
107-7409	108-1478	108-2603	108-4293
107-7433	108-1483	108-2604	108-4302
107-7447	108-1590	108-2829	108-4303
107-7589	108-1591	108-2835-01	108-4334
107-7590	108-1600	108-2872	108-4339
107-7773	108-1602	108-2924	108-4391
107-7777-01	108-1606-03	108-2936	108-4393
107-7779-01	108-1607-03	108-2938	108-4436
107-7795	108-1625	108-2947	108-4475-03
107-7796	108-1640	108-2948	108-4477
107-7816	108-1641	108-2949	108-4478
107-7817	108-1642	108-3150	108-4480
107-7819	108-1643	108-3151	108-4491
107-7828	108-1665-03	108-3156	108-4495
107-7834	108-1666-03	108-3162	108-4496
107-8105	108-1671-01	108-3168	108-4497
107-8107	108-1679	108-3263	108-4527-03
107-8133	108-1683	108-3284	108-4957
107-8181	108-1685	108-3808	108-4958
107-8183-01	108-1686	108-3809	108-4959
107-8184-01	108-1689	108-3810	108-4960
107-8186-01	108-1691	108-3811	108-4961
107-8188	108-1693	108-3812	108-4975
107-8190-01	108-1695	108-3813	108-4977
107-8844	108-1696	108-3814	108-4978
107-9091	108-1697	108-3815	108-4991
107-9519	108-1698	108-3816	108-4994
107-9531	108-1699	108-3817	108-5194
107938	108-1700	108-3818	108-5402-03
108-0015	108-1701	108-3828	108-5406-03
108-0573-01	108-1702	108-3831	108-5412
108-0617	108-1703	108-3833	108-5418-03
108-0638	108-1704	108-3835	108-5421
108-0800	108-1708	108-3837	108-5424
108-0989	108-1710	108-3841	108-5431
108-1176	108-1711	108-3842	108-5432
108-1177	108-1712	108-3847	108-5472
108-1178	108-1713	108-3854	108-5477

LISTA DE PIEZAS

N° de Pieza

108-5481
108-5482
108-5483
108-5484
108-5490-03
108-5498-01
108-5675
108-6094
108-6475
108-6496
108-6505
108-6508
108-6538
108-6539
108-6542
108-6543
108-6544
108-6590-03
108-6709
108-6713
108-6809
108-6837
108-6838
108-6846
108-6849-03
108-6855
108-6856
108-6859-01
108-6870-01
108-6878
108-6885
108-6895-01
108-6896-03
108-6898
108-6945
108-6980
108-6981
108-6983
108-7007
108-7373
108-7387
108-7388
108-7389-03
108-7395-03
108-7577-03
108-7582-03
108-7584-01
108-7585
108-7587
108-7591-03
108-7602
108-7604
108-7605
108-7623
108-7624
108-7625
108-7628
108-7629
108-7630
108-7632

N° de Pieza

108-7633
108-7639-03
108-7641
108-7643
108-7662
108-7903
108-7906-01
108-7909-03
108-7913
108-7931-03
108-7935-03
108-7941
108-7942
108-7965
108-7977-03
108-7979-03
108-7983
108-7986-03
108-7987
108-7991-03
108-7994
108-7995-03
108-7996
108-8076
108-8077
108-8401
108-8406
108-8409
108-8411
108-8414
108-8415
108-8416
108-8426
108-8428
108-8431
108-8432
108-8433
108-8440
108-8455-01
108-8457
108-8468
108-8470
108-8471
108-8481
108-8482
108-8483
108-8625
108-8626
108-8642
108-8657
108-9026-03
108-9036
108-9037
108-9080
108-9081
108-9082
108-9083
108-9084
108-9090-01
108-9095

N° de Pieza

108-9096
108-9104
108-9105
108-9106
108-9108
108-9109
108-9110
108-9112
108-9114
108-9116
108-9120
108-9122
108-9124
108-9128
108-9129
108-9130
108-9132
108-9133
108-9134
108-9135
108-9136
108-9137
108-9138
108-9139
108-9141
108-9143
108-9145
108-9147
108-9149
108-9151
108-9153
108-9155
108-9157
108-9159
108-9160
108-9161
108-9162
108-9163
108-9164
108-9165
108-9166
108-9167
108-9168
108-9170
108-9172
108-9174
108-9176
108-9178
108-9180
108-9182
108-9184
108-9186
108-9188
108-9190
108-9191
108-9192
108-9193
108-9194
108-9195
108-9196

N° de Pieza

108-9197
108-9198
108-9199
108-9200
108-9201
108-9202
108-9203
108-9204
108-9205
108-9206
108-9207
108-9208
108-9209
108-9210
108-9211
108-9212
108-9213
108-9214
108-9215
108-9216
108-9217
108-9218
108-9219
108-9220
108-9221
108-9222
108-9223
108-9224
108-9225
108-9226
108-9227
108-9228
108-9229
108-9230
108-9231
108-9232
108-9233
108-9234
108-9235
108-9236
108-9237
108-9238
108-9239
108-9240
108-9241
108-9242
108-9243
108-9244
108-9245
108-9246
108-9247
108-9248
108-9249
108-9259
108-9260
108-9261
108-9264
108-9265
108-9290
108-9293

N° de Pieza	N° de Pieza	N° de Pieza	N° de Pieza
108-9294	110-1368-01	110-4001	110-5323-03
108-9296	110-1372	110-4015	110-5324
108-9297	110-1700	110-4016	110-5331
108-9298	110-1701	110-4053	110-5334-03
108-9299	110-1706	110-4058	110-5335
108-9955	110-1716	110-4060	110-5337
3-2198	110-1718	110-4064-03	110-5339
109-0275	110-1731-03	110-4065	110-5340
109-0294	110-1734	110-4066	110-5343-03
109-0302	110-1735	110-4069	110-5345
109-0304	110-1740	110-4074	110-5688
109-0660	110-1741	110-4079	110-5946-03
109966	110-1742	110-4084	110-5948-03
11-0070	110-1743	110-4086	110-5999-01
11-0160	110-1745	110-4100	110-6115-03
11-5820-01	110-1746	110-4104	110-6116-03
110-0009	110-1747	110-4109	110-6129
110-0259-03	110-2220	110-4110	110-6130
110-0260-03	110-2221	110-4113	110-6140
110-0485	110-2227	110-4146	110-6166
110-0621-03	110-2300	110-4252-03	110-6186
110-0622-03	110-2301	110-4327	110-6187
110-0624-03	110-2333	110-4444	110-6303
110-0901	110-2338	110-4555	110-6310
110-0906-01	110-2380	110-4556	110-6311
110-0907-01	110-2381	110-4635	110-6312-03
110-0913	110-2382	110-4641	110-6314
110-0914	110-2389	110-4692-03	110-6348-03
110-0915	110-2391	110-4701	110-6460
110-0916	110-2393	110-4702-03	110-6461
110-0917-01	110-2536	110-4703-03	110-7350
110-0918-01	110-2537	110-4767	110-7351
110-0919	110-2538	110-4768	110-7352
110-0922	110-2548	110-4769	110-7370
110-0928	110-2549	110-4770	110-7500
110-0929	110-2598	110-4771	110-8105
110-0930	110-2730	110-4812	110-8151
110-0931	110-2772	110-5132	110-8181
110-0938-01	110-2908	110-5133	110-8195
110-0950	110-3257	110-5227	110-8297
110-0952-03	110-3259	110-5236	110-8537
110-0966	110-3285	110-5251-03	110-8751
110-0972	110-3314	110-5253-01	110-8785
110-0973	110-3315	110-5254-01	110-8786
110-0984	110-3322-01	110-5255	110-8787
110-0986	110-3362	110-5256-01	110-8795
110-0988	110-3364	110-5259-03	110-8806
110-0991	110-3365	110-5269-03	110-8813
110-0992	110-3371	110-5275	110-8814
110-0993	110-3380	110-5276	110-8851
110-0994	110-3467-01	110-5286	110-8852
110-0995	110-3468-01	110-5287	110-8856
110-0998	110-3469	110-5288	110-8871
110-1322	110-3796	110-5295-03	110-8872
110-1323	110-3800	110-5297-03	110-8874-03
110-1325	110-3951	110-5299-03	110-8876-01
110-1330	110-3952	110-5310-01	110-8878
110-1332	110-3953	110-5311	110-8884
110-1333	110-3955	110-5313-03	110-8885
110-1350-03	110-3986	110-5314	110-8896

*No ilustrado. **No se vende por separado. Ver páginas 20-33: Contenido del kit. Precios sujetos a modificación sin previo aviso. Consulte el Catálogo de piezas o el Master Parts Viewer (visualizador general de piezas) para asegurarse de haber especificado la pieza correcta; la pieza que usted necesita puede no estar incluida en esta lista. toro.com/parts

LISTA DE PIEZAS

N° de Pieza

110-8910
110-8915
110-8917
110-8921
110-8924
110-8925
110-8928
110-8942
110-8943
110-8944
110-8946
110-8951-03
110-8955
110-8964
110-8965
110-8966
110-8971
110-8972
110-8976
110-8977-03
110-8981-03
110-8982
110-9007-03
110-9011
110-9015
110-9021
110-9029
110-9035
110-9036
110-9037
110-9041
110-9044
110-9046
110-9049
110-9590
110-9591
110-9592
110-9593
110-9594
110-9595
110-9600
110-9602-03
110-9605
110-9609-03
110-9611
110-9612-03
110-9628
110-9629
110-9630
110-9631
110-9642
110-9695
110-9713
111-1276
111-1381
111-1492
111-1717
111-5755
111-5758
112-0009

N° de Pieza

112-0153
112-0156
112-0175
112-0176
112-0177
112-0178
112-0205
112-0217-01
112-0220
112-0237
112-0238
112-0278
112-0289
112-0291
112-0298
112-1300
112-1301
112-1303
112-1304
112-1306
112-1307
112-1310
112-1311
112-1312
112-1313
112-1314
112-1316
112-1322
112-1329
112-1330
112-1332
112-1347
112-1348
112-1350
112-1351
112-1352
112-1353
112-1356
112-1357
112-1358
112-1359
112-1360
112-1364
112-1366
112-1403
112-1432
112-1480-01
112-1482-01
112-1704
112-1705
112-1707
112-1708
112-1711
112-1718-01
112-1728
112-1731
112-1732
112-1733
112-1734
112-1735-01

N° de Pieza

112-1738
112-1740-03
112-1853
112-2511
112-2911
112-2912
112-2923
112-3131
112-3163
112-4254
112-5102
112-5103
112-5105
112-5106
112-5107
112-5121
112-5122
112-5123
112-5262
112-5265
112-5268
112-5290
112-5291
112-6458-03
112-6461
112-6468-03
112-6950
112-6951
112-6952
112-6957
112-6967
112-6968
112-7022
112-7023
112-7024
112-7153
112-7156-03
112-7157-03
112-7161
112-7376
112-7377
112-7451
112-7475
112-7494
112-7673
112-7688
112-7689
112-7836
112-8400
112-8401
112-8409
112-8908-01
112-8910
112-8915
112-8916-03
112-8918
112-8942
112-8944-01
112-8954-01
112-8956

N° de Pieza

112-8961
112-8962-03
112-9130
112-9140
112-9170
112-9177
112-9181
112-9182
112-9185
112-9188
112-9197
112-9275
112-9279-03
112-9458
112-9462-03
112-9469-01
112-9471
112-9586-03
112-9916
112-9918
10-5010
114-0403
114-0434-03
114-0435-03
114-0440-03
114-0550
114-0551
114-0553
114-0555
114-0557
114-0558
114-0560
114-0561
114-0583
114-0590-01
114-0620
114-0626
114-0631
114-0633
114-0641-03
114-0897
114-2726
114-3319
114-3494
114-3717
114-3825
114-3831
114-3832
114-3848
114-3849
114-3972
114-4057
114-4319
114-4634
114-4643
114-4650
114-4665
114-4672
114-4683
114-4685

N° de Pieza	N° de Pieza	N° de Pieza	N° de Pieza
114-4861	115-2285	115-7366	117-1397
114-5062	115-2292	115-7380	117-1408
114-5400	115-2661	115-7386	117-1507
114-5401	115-2801	115-7388	117-1511
114-5403	115-2802	115-7753	117-1530
114-5404	115-2951	115-7811	117-1532
114-5406	115-3259	115-7812	117-1548
114-5407	115-3260	115-7818	117-2453
114-5410	115-3272	115-7854	117-2720
114-5411	115-3273	115-8059	117-2721
114-5412	115-3282	115-8060	117-2722
114-5415	115-3290	115-8066-03	117-2723
114-5417	115-3296	115-8189	117-2724
114-5418-03	115-3299	115-8250	117-2725
114-5419	115-3303-03	115-8292-03	117-2726
114-5421	115-3366	115-8293-03	117-2727
114-5422	115-3418	115-8294-03	117-2792
114-5430	115-3434	115-8295-03	117-2901
114-5596	115-3435	115-8296-03	117-3290
114-5640-03	115-3453	115-8297-03	117-3399
114-5680	115-3461	115-8298-03	117-4464
114-7606	115-3462	115-8299	117-4687
114-7614	115-3465	115-8603	117-4689
114-7715	115-3466	115-8861	117-4764
114-7728	115-3473	115-8877	117-4861
114-7741	115-3475	115-8887	117-4922
114-7742	115-3488	115-8896	117-5100
114-8119	115-4263	115-8898	117-5115
114-8385	115-4295	115-8957	117-5121
114-8859	115-4523	115-9022	117-5125
114-8860	115-5219	115-9471	117-5129
114-8868	115-5258	115-9472	117-5135
114-8874	115-5296	115-9473	117-5141
114-8876	115-5300	115-9793	117-5188
114-8897	115-5304	11-5049	117-5190
114-9383	115-5305	11-5059	117-5196
114-9384	115-5357-03	10-5060	117-5419
114-9388	115-5469	11-5069	117-5541
114-9389	115-5471	11-5079	117-5802
114-9390	115-5618	11-5089	117-5834
114-9391	115-5642-03	4-2219	117-5835
114-9396	115-5647	117-0106	117-5836
115-0120-03	115-6699	117-0107	117-5837
115-0123	115-6743	117-0132	117-5838
115-0129	115-6744	117-0148	117-5839
115-0813	115-6784	117-0172	117-5896
115-0828	115-6923	117-0203-03	117-6619
115-0833	115-7039	117-0208	117-6799
115-0838	115-7041	117-0209-03	117-6824
115-0839	115-7140	117-0238	117-6831
115-0894	115-7143	117-0289	117-6839
115-1554	115-7171	117-0297	117-6840
115-1572	115-7172	117-0823	117-7190
115-1770	115-7193	117-0957	117-7191
115-1880	115-7263	117-0959	117-7192
115-1881	115-7354	117-0960	117-7193
115-2007	115-7356	117-0987	117-7194
115-2165	115-7360	117-0989	117-7195
115-2283	115-7361	117-0990	117-7196
115-2284	115-7365	117-1353	117-7198

LISTA DE PIEZAS

N° de Pieza

117-7199
117-8093
117-8976
117-9032
117-9233
117-9234
117-9432
117-9471
117-9493
119-0023
119-0084
119-0116-03
119-0117-03
119-0118
119-0614-01
119-0619
119-0626
119-0630
119-0641
119-0649
119-0934
119-1128
119-1604
119-1868
119-2157
119-2479
119-2482
119-3009
119-3010
119-3516
119-3555
119-3557
119-3558
119-3871
119-4035
119-4039
119-4040
119-4050
119-4067
119-4090
119-4092
119-4093
119-4095
119-4097
119-4098
119-4129
119-4150
119-4151
119-4153
119-4154
119-4155
119-4156
119-4157
119-4158
119-4164
119-4165
119-4166
119-4276
119-4280
119-4286

N° de Pieza

119-4288
119-4289
119-4486
119-4546
119-4547
119-4548
119-4549
119-4775
119-4776
119-4777
119-4778
119-5298
119-5852
119-6021
119-6225
119-6343
119-6955
119-6957
119-6964
119-6965
119-6968
119-6972
119-6987
119-6988
119-6989
119-6990
119-6991
119-8010-03
119-8020
119-8021
119-8313
119-8558
119-9040
119-9044-03
12-0460
12-1190
120-0404
120-0405
120-0698
120-0699
120-0700
120-0701
120-0702
120-0703
120-0704
120-0705
120-0706
120-0707
120-0708
120-0709
120-0710
120-0711
120-0712
120-0713
120-0714
120-0716
120-0781
120-1044
120-1045
120-1046

N° de Pieza

120-1047
120-1050
120-1051
120-1052
120-1053
120-1057
120-1058
120-1059
120-1060
120-1061
120-1062
120-1640
120-1641
120-1642
120-2072
120-2114
120-2235
120-2682-01
120-2742
120-2752
120-2763
120-2783
120-3199
120-3221
120-3222
120-3237
120-3351
120-3366
120-3391
120-3402
120-3403
120-3404
120-3407
120-3408
120-3417
120-3457
120-3461-01
120-3465-03
120-3476
120-4132-01
120-4174
120-4621
120-4817
120-5116
120-5118
120-5120
120-5142
120-5341
120-5378
120-5404
120-5405
120-5576
120-5577
120-5772
120-5819
120-5824
120-6260
120-6261
120-6272
120-6274

N° de Pieza

120-7230
120-7639
120-8802
120-8879
120-8910
120-8959
120-9595
120-9600
120-9605
120-9607
120-9609
120-9611
120-9613
120-9618
120-9619
120-9620-03
120-9622
120-9623
120-9664
120-9695
120-9742
120-9941
121-0547
121-0618
121-0685
121-1720-01
121-1733
121-1736
121-2241
121-2474-03
121-2520
121-2598-01
121-2637
121-2646
121-2756
121-2976
121-3165
121-3166
121-3167
121-3199
121-3548
121-3575
121-3625
121-3882
121-3891
121-3892
121-4570
121-4600
121-4605
121-4613
121-4617
121-4618
121-4635
121-4641
121-4680
121-4681
121-4682
121-5252
121-5253
121-5254

N° de Pieza	N° de Pieza	N° de Pieza	N° de Pieza
121-5347-03	125-5279	127-2742	130-7873
121-5397	125-5609	127-2796	130-7943
121-5631	125-5610	127-2958	130-7944
121-6288	125-5611	127-2983	130-8357
121-6357	125-6044	127-2998	130-8380
121-6392	125-6045	127-3075	130-8860
121-6393	125-6406	127-3694	130-9151-03
121-6394	125-6465	127-3741	130-9410
121-6395	125-7003	127-3818	131-0504
121-6903-03	125-7025	127-4284	131-0768
121-7856	125-7249	127-5839	131-2013
121-7924	125-7251	127-5897	131-2014
121-9070	125-7252	127-6124	131-3185
121-9072	125-7253	127-6389	131-3201
121-9076	125-8752	127-6422	131-3202
121-9077	125-9139	127-6427	131-3203
121-9081-01	125-9176	127-6428	131-3204
121-9517	125-9249	127-7132	131-3364
121-9518	125-9444-03	127-7435	131-3751
121-9519	126-2928	127-8001	131-3828
121-9531	127-0259	127-9656	131-4876
121-9535	127-0294	13-2650	131-5528
121-9612	127-0381	13-2840	131-6262
121-9774	127-2065	13-3090	131-6557
121-9924	127-2066	13-3629	131-6561
125-0552	127-2070	13-3649	131-6572
125-0554	127-2077	13-3659	131-6581
125-0765	127-2084	13-3679	131-6667
125-1906	127-2085	13-3710	131-6670
125-1938	127-2093	13-4960	131-6673
125-1967	127-2094	13-7749	131-6690
125-1984	127-2095	13-7759	131-6691
125-2165	127-2104	13-7769	131-6801
125-2169	127-2105	130-0071	131-6805
125-2751	127-2156	130-0075	131-6809
125-2772	127-2157	130-0081	131-6828
125-2773	127-2160	130-0088	131-6829
125-2779-01	127-2161	130-0093	131-7800
125-2796	127-2164	130-0095	131-8276
125-2902	127-2165	130-0099	131-8318
125-2909	127-2174	130-0105	131-8319
125-2914	127-2175	130-0120	131-8444
125-2915	127-2176	130-1673	131-8785
125-3319	127-2177	130-1899	132-1319
125-3333	127-2181	130-2660	132-1325
125-3511	127-2182	130-4105	132-1390-03
125-3520	127-2183	130-4114	132-1391
125-3526-03	127-2188	130-4119	132-1392
125-3527-03	127-2189	130-4123	132-1440
125-3528-03	127-2193	130-4127	132-3831
125-3537	127-2194	130-4132	132-3841
125-3541	127-2195	130-4136	132-3842
125-4300	127-2200	130-4139	132-4350
125-4301	127-2201	130-4141	132-4351
125-4302	127-2202	130-4745	132-4389
125-5142-03	127-2206	130-6469	132-4393
125-5178	127-2207	130-6470	132-4394
125-5196	127-2612	130-6472	132-4395
125-5222	127-2665-03	130-7096	132-4422
125-5244	127-2741	130-7832	132-5206

LISTA DE PIEZAS

N° de Pieza	N° de Pieza	N° de Pieza	N° de Pieza
132-6979	136-5375	20-0480	231-134
132-7109	136-6280	20-4290	231-138
132-7112	136-6296	20-4670	231-141
132-7312	136-7963	20-7380-01	231-3
132-7313	136-7964	20-9500	231-95
132-7314	136-8408	3-7442	232-24
132-7340	136-8483	3-7445	232-3
132-7341	136-8484	10-7640	232-37
132-7342	137-1311	21-0890	233-21
132-7353	137-1312	21-1030	233-25
132-7354	137-5215	21-1880	233-42
132-7357	14-0829	21-3850	233-48
132-7358	14-4459	21-3860	233-70
132-7361	14-4479	21-3870	3-8386
132-7362	14-4489	21-6410	237-101
132-8621	10-6090	21-8180	237-146
132-9421	16-1019	21-8450	237-148
132-9598	16-9759	21-8470	237-156
133-0109	16-9769	21-8500-01	237-158
133-0112	3-6498	21-8640	237-161
133-0140	17-1580	21-9370	237-177
133-0150	17-1590	21-9380	237-21
133-0151	17-1600	21-9390	237-22
133-0152	17-1620	21-9420	237-30
133-0153	17-1630	21-9430	237-38
133-0154	17-1640	21-9440	237-42
133-0155	17-1650	21-9450	237-54
133-0157	17-2490	21-9460	237-58
133-0158	17-2520	10-7670	237-65
133-0182	17-8149	2112-11	237-68
133-0184	17-9420	2112-9	237-77
133-0193	17-9426	215-75	237-78
133-0195	3-6573	215-76	237-79
133-0577	3-6685	8-2490	237-80
133-2331	3-6775	10-7820	237-81
133-2337	3-6776	217-104	237-84
133-2378	3-6777	217-117	237-95
133-2929	3-6778	217-60	237-97
133-2934	3-6781	217-74	237-99
133-2935	10-6821	218-578	3-8448
133-2940	18-6320	218-594	24-8840
133-2950	18-6340	22-8720	24-9180
133-8201	18-6370	2210-118	240-11
133-8203	18-6380	10-8110	240-12
133-8205	18-7160	10-8140	240-3
133-8209	18-7310	12-8140	240-4
133-8211	18-7530	23-0660	240-5
133-8269	18-7660-01	23-2270	240-7
133-8271	10-6830	23-2300	240-9
133-8273	10-6850	23-2410-03	241-119
133-8278	10-7070	23-2790-01	2410-30
133-8898	19-1470	23-4800	2410-64
136-1010	19-1471	23-9740	2411-33
136-1100	19-2090	8-2530	2411-36
136-2881	19-9540	10-8220	2411-38
136-2908	19-9550	231-101	2411-40
136-2915	19-9560	231-103	2411-41
136-2921	19-9820	231-105	2411-42
136-4440	10-7130	231-122	2411-43
136-4442	10-7240	231-126	2411-44

N° de Pieza	N° de Pieza	N° de Pieza	N° de Pieza
2411-46-03	253-129	26-1530-01	283-62
2412-10	253-134	26-1580	283-71
2412-108	253-137	26-1820	283-73
2412-111	253-138	26-1840	283-8
2412-125	253-139	26-1990	283-82
2412-129	253-141	26-3790	283-83
2412-130	253-152	26-6740	283-88
2412-134	253-154	26-8250-01	12-9650
2412-137	253-159	26-8310-01	285-17
2412-143	253-163	3-9116	29-4820
2412-146	253-165	3-9117	29-5530-03
2412-3	253-61	27-0870	29-6162
2412-34	253-70	27-0920	29-6163
2412-36	253-83	27-0950	29-8870
2412-37	253-84	27-0960	29-8910
2412-4	253-96	27-0970-03	29-9100
2412-41	254-106	27-0990-03	3-0144
2412-73	254-107	27-1040	3-0312
2412-89	254-62	27-1050	3-1506
2412-92	254-65	27-1160	3-9280-01
2412-94	254-66	27-1170	30001
2412-98	254-67	27-1180	30002
3-8514	254-68	27-1190	30004
242-50	254-72	27-1200	30005
8-2570	254-78	27-1210	30006
249-40	254-79	27-1970	30008
251-181	254-86	27-2060	30010
251-206	254-87	27-2150	30012
251-247	254-90	27-2270	30014
251-252	254-91	27-2320	30015
251-253	254-92	27-2360	30016
251-257	254-94	27-2380	30017
251-259	256-1	27-2650	30018
251-293	256-113	27-3070	30021
251-311	256-115	27-5170	30022
251-312	256-150	27-5970	30023
251-318	256-155	27-6602	30024
251-321	256-156	27-7180	30027
251-327	256-172	27-9080	30028
251-328	256-185	2710-11	30029
251-331	256-2	2710-20	30030
251-333	256-219	2710-31	30034
251-336	256-234	12-9390	30035
251-337	256-236	5-2653	30036
251-338	256-239	12-9460	30037
251-342	256-243	28-0670	30038
251-346	256-251	28-1590	30039
251-347	256-252	28-1600	30040
251-352	256-254	28-3680	30041
251-6	256-257	28-4210	30042
251-77	256-287	28-8720-01	30043
251-8	256-292	281-3	30051
251-82	256-311	282-2	30052
252-6	256-317	5-2673	30053
252-66	256-42	283-1	30054
253-111	256-76	283-10	30055
253-117	257-11	283-14	30056
253-118	257-5	283-55	30057
253-120	257-6	283-57	30058
253-122	11-8960	283-61	30059

LISTA DE PIEZAS

N° de Pieza

30061
30062
30063
30064
30065
30068
30073
30086
30089
30090
30091
30093
30097
302-11
302-14
302-18
302-2
302-33
302-34
302-39
302-40
302-5
302-57
302-60
302-62
30245
30246
30247
30248
30249
30261
304-46
304-61
30408
31-0750
31609
32-9610
321-10
321-11
321-15
321-18
321-23
321-3
321-4
321-5
321-6
3210-2
3210-4
32103-12
32103-22
32104-116
32104-17
32104-32
32104-76
32104-95
32105-13
32105-2
32105-21
32108-101
32108-20

N° de Pieza

32108-9
3211-2
3211-4
3211-40
3211-6
32120-15
32120-19
32120-22
32120-37
32120-47
32120-62
32120-72
32120-84
32120-93
32121-11
32121-110
32121-111
32121-112
32121-12
32121-122
32121-123
32121-15
32121-16
32121-2
32121-24
32121-32
32121-34
32121-35
32121-36
32121-44
32121-45
32121-50
32121-51
32121-6
32121-67
32121-69
32121-73
32128-12
32128-15
32128-16
32128-19
32128-20
32128-21
32128-23
32128-25
32128-32
32128-33
32128-36
32128-43
32128-48
32128-49
32128-54
3213-1
3213-2
3213-20
3213-8
32136-2
32136-9
32140-94
32141-111

N° de Pieza

32141-36
32144-1
32144-10
32144-14
32144-18
32144-4
32144-44
32144-57
32146-13
32146-20
32148-5
32149-2
32151-104
32151-12
32151-36
32151-47
32151-60
32151-61
32151-62
32151-71
32151-77
32151-92
32152-1
32152-4
32153-5
32153-6
3216-16
3217-5
3217-6
3217-7
3217-8
3217-9
3218-1
3218-13
3218-18
3218-2
3218-3
3218-5
3218-7
3219-1
3219-10
3219-14
3219-2
3219-3
3219-5
322-1
322-10
322-11
322-12
322-14
322-16
322-17
322-2
322-20
322-23
322-29
322-3
322-4
322-42
322-5

N° de Pieza

322-6
322-7
322-8
322-9
3220-1
3220-12
3220-18
3220-2
3220-20
3220-25
3220-26
3220-3
3220-5
3220-6
3220-7
3229-1
3229-11
3229-2
3229-20
3229-34
323-10
323-11
323-12
323-13
323-14
323-15
323-17
323-19
323-2
323-20
323-23
323-29
323-4
323-49
323-5
323-50
323-53
323-58
323-6
323-7
323-8
323-9
3230-1
3230-2
3230-22
3230-23
3230-26
3230-30
3230-5
3230-6
3230-7
3231-2
3231-21
3231-22
3231-25
3231-27
3231-33
3231-4
3231-5
3233-26

N° de Pieza	N° de Pieza	N° de Pieza	N° de Pieza
3234-1	3253-17	327-17	3296-16
3234-11	3253-21	327-24	3296-19
3234-12	3253-3	327-25	3296-2
3234-13	3253-4	327-7	3296-23
3234-14	3253-5	3272-1	3296-25
3234-17	3253-6	3272-10	3296-26
3234-18	3253-7	3272-11	3296-28
3234-19	3253-8	3272-12	3296-29
3234-24	3254-1	3272-16	3296-33
3234-27	3254-17	3272-19	3296-39
3234-29	3254-2	3272-23	3296-4
3234-32	3254-21	3272-37	3296-42
3234-33	3254-4	3272-4	3296-45
3234-34	3254-6	3272-6	3296-47
3234-36	3254-8	3272-7	3296-48
3234-38	3255-16	3273-14	3296-49
3234-4	3255-7	3274-1	3296-5
3234-42	3255-8	3274-105	3296-50
3234-5	3255-9	3274-12	3296-51
3234-6	3256-1	3274-31	3296-53
3234-7	3256-14	3274-39	3296-56
324-10	3256-15	3274-5	3296-57
324-13	3256-16	3274-52	3296-6
324-25	3256-2	3274-69	3296-60
324-5	3256-22	3274-7	3296-62
324-6	3256-23	3274-74	3296-67
324-7	3256-24	3274-80	3296-8
324-8	3256-25	3274-93	3296-9
3241-5	3256-26	3274-99	33-0630
3241-6	3256-28	328-9	33-1000
3241-7	3256-3	3283-1	33-3090
3242-1	3256-35	329-1	33003-00
3242-2	3256-38	329-2	33004-00
3242-4	3256-4	3290-125	33014-00
3242-9	3256-42	3290-133	33023-00
3243-13	3256-45	3290-134	33024-00
3245-1	3256-46	3290-237	33025-00
3245-35	3256-49	3290-244	33026-00
3245-42	3256-5	3290-271	33028-00
3246-17	3256-51	3290-317	33093-00
3246-2	3256-56	3290-321	33094-00
3249-3	3256-6	3290-334	33098-00
325-10	3256-67	3290-343	33103-012
325-11	3256-69	3290-355	33103-020
325-12	3256-74	3290-357	33103-040
325-13	3256-78	3290-360	33103-045
325-14	3256-82	3290-378	33104-020
325-17	3257-3	3290-379	33104-040
325-18	3257-32	3290-382	33105-025
325-19	3257-33	3290-384	33105-030
325-2	3257-42	3290-440	33113-008
325-22	3257-5	3290-450	33113-012
325-4	3258-166	3290-467	33113-025
325-5	3262-3	3290-477	33113-030
325-6	3269-23	3290-485	33114-010
325-7	3269-28	3290-495	33114-016
325-8	3269-3	3290-55	33114-020
3250-13	3269-4	3295-46	33114-025
3250-36	3269-8	3296-12	33114-030
3252-4	327-15	3296-15	33114-035

LISTA DE PIEZAS

N° de Pieza	N° de Pieza	N° de Pieza	N° de Pieza
33114-040	353-426	42-9030	48-9081-01
33114-060	353-427	42-9100	48-9220
33115-016	353-461	43-0090	48-9590
33115-020	353-511	43-1820	49-0390
33115-025	353-515	43-2550	49-2040
33115-030	353-528	43-2830	49-4100
33115-050	353-550	43-3990	49-5430
33115-080	353-564	43-5910	49-5880
33118-045	353-743	43-5930	49-5900
33118-140	353-781	43-6810	49-5960
33123-016	353-783	44-0870	49-6020
33124-025	353-877	44-2200	49-6110-01
33125-025	353-949	44-2500	49-6120
33125-030	353-957	44-5480	49-6200-01
33125-045	353-979	44-5560	49-6220
33126-045	353-987	44-6250-03	49-6250
3334-945	353-988	44-6260	49-6260
340-1	353-990	44-6340	49-6290
340-101	354-120	44-6370	49-6440-03
340-103	354-121	44-8990	49-7660
340-105	354-126	5-3137	49-8320
340-109	354-136	46-0430	5-3256
340-126	354-73	46-6560	5-3257
340-127	354-78	46-7510	5-0652
340-128	354-79	46-8530	5-0698
340-129	36-1740	46-8560	5-0946
340-132	36-7190	47-2380	5-1090
340-136	36-7250	47-2890	5-1091
340-138	36-7260	47-4060-01	5-1226
340-139	36-7420	47-4080-01	5-1382
340-14	360-0398	47-4250	5-1393
340-142	361-1	47-4260	5-1457
340-154	361-10	47-4300-01	5-1460
340-156	37-2760-01	47-4380	5-1461
340-157	37-3490-01	47-4390	5-1463
340-16	37-6730	47-4400	5-1464-03
340-17	37-8030-03	47-4410	5-1468-01
340-18	38-0410	47-4420	5-1470
340-2	38-3400	47-4430	5-1706
340-3	38-5250	47-4440	12-3270
340-4	38-7330	47-4450	51-0350
340-65	38-7420	47-4460	51-0600
340-68	38-7820	47-4470	51-0680
340-7	5-2942	47-4480	51-0700
340-70	4-5189-01	47-4490	51-0780
340-72	40-0340	47-4510	51-0790
340-74	40-0370-01	47-4530	51-0830
340-77	40-3760-03	47-5320-01	51-0840
340-78	40-6400	47-5640	51-2550
340-82	40998	47-6680	51-4060
340-86	40999	47-7140	5108
340-87	41-9150	47-7150	52-1460
340-88	411024	47-7160	52-2480
340-89	41480	47-7170	52-2860
340-92	41679	47-7510	52-2890
340-98	42-1910	48-7430	52-2891
353-212	42-1940	48-8880	52-2900
353-371	42-4790-01	48-9020	52-2910
353-374	42-4800-01	48-9050	52-2920
353-384	42-4820	48-9071-01	52-2930

N° de Pieza	N° de Pieza	N° de Pieza	N° de Pieza
52-2980	59-5560	62-2440	65-8570
52-2990	59-5570	62-2460	65-8600
52-3000	59-5580-01	62-2660	65-8770
52-3100	59-5630	62-4340	65-9080
52-3110	59-5690	62-4420	65-9500
52-3120	59-5770-01	62-4480	65-9700
52-3170	59-5780	62-4600	6590003
52-3180	59-5820	62-4610-03	66-0561
52-3200	59-5830-01	62-5070	66-2490
52-3590	59-5890	62-5510	66-2950
53-9250	59-5910	62-5570	66-4070
53-9682	59-6000-01	62-5580	66-4270-03
54-0010-03	59-6010-01	62-6080	66-4340
54-0110	59-6070-01	62-6110	66-5620
54-8810	59-6080-01	62-6130	66-5640
54-9180	59-6090	62-6390	66-5650
55-7660	59-6140	62-6470	66-7220
56-6220	59-6150	62-7120	66-7230
56-6230	59-6190	62-7700-03	66-7240
56-6360	59-6250-01	62-7770	66-8010
56-7960	59-6290	63-0070	66-8800
56-7970	59-6330	63-0080-03	66-9140
56-7971	59-6340	63-0960	66-9302
56-7972	59-7410	63-1510	67-1750
56-7973	59-7490	63-1540-03	67-1751
56-7976	59-8400	63-1770	67-4410
56-9510	59-9740	63-2290	67-4630
56-9520	6-1030	63-3410	67-5770
560031 W	6-1130	63-3850	67-5840
57-0240	6-1600	63-3890	67-6920
57-0260	60-5470	63-3930	67-7561
57-0680	60-6500	63-3950	67-7960
57-0690	61-0380-01	63-4020	67-8110
57-3210	61-0410	63-4030	67-8510
57-4940-01	61-0420-01	63-4050	67-9410
57-5190	61-0430-01	63-4080	68-3270
57-5200	61-0790	63-4480	68-5130
57-5210	61-0910	63-6240	68-5260
57-5270	61-1010	63-7790	68-5310
57-5280	61-1210-01	63-8300	68-5380
57-6140	61-1950	63-8360	68-5560
57-6220	61-2670	63-8400	68-5880
57-6390	61-2790	63-8410	68-6150
57-7650	61-3000	63-8580	68-6710
57-8580	61-3260	63-8610	68-6840
57-9340	61-3280	63-8750	68-7530
57-9910	61-3290	63-9510	68-8900-01
58-3850	61-3380	63-9750	68-8920
58-4250	61-3390	65-5940	68-8930
58-5740	61-3400	65-5950	68-8940
58-5750	61-3790	65-6200	68-8950
58-5780	61-3800	65-6210	68-8960
58-5790	61-4160	65-6450	68-8970
59-2080	61-9390-01	65-6460	68-8980
59-2090	62-2130	65-6520	68-8990
59-2500-03	62-2170	65-6530	68-9400
59-2580	62-2180	65-7270	68-9930
59-3670	62-2190	65-7910	68-9970
59-4200	62-2390-01	65-7940	69-1510
59-5470-01	62-2420-01	65-8360-01	69-1530

LISTA DE PIEZAS

N° de Pieza

69-1720
69-4320
69-5430-03
69-6270-01
69-6470
69-6860
69-6920-03
69-6950
69-8390
69-8400
69-8890
69-8930
69-8960
69-8980
69-9760
69-9800
69-9880
7-0081
70-1100-01
70-1170
70-1200-01
70-1350
70-1820
70-4790
70-7130
70-8040
70-8370
70-8500
70-9840
70-9870
70-9880
700083
700382
5-3820
71-0990
71-1360
71-1550
71-2530
71-3590
71-3690
71-4410
71-4411
71-4540
71-4740-03
71-5960
72-0380
72-0390
72-0410
72-0420
72-0430
72-0440
72-0450-01
72-0460-01
72-0470-01
72-0480
72-3760
72-4640-03
72-4660-03
72-4680-03
72-9361

N° de Pieza

72-9390
72-9710
5-3889
3-3891
3-3892
3-3904
74-0340
74-1810
74-3570
74-3650
74-3730
74-5560
74-5950
74-8830
74-9100
74-9110
5-3934
75-0560
75-0770
75-1040
75-1290
75-1310
75-1370
75-1520
75-1560-01
75-1610-01
75-1620-01
75-1710
75-1720
75-1740
75-1750-01
75-1840
75-1960-01
75-1980-01
75-2160
75-4040-03
75-4050-03
75-5270
75-5470
75-5890
75-5900
75-5910
75-6070
75-6080
75-6180
75-6200
75-6230
75-6340
75-6820
75-7570
75-7580-01
75-7590-01
75-7680-01
75-8100
75-9440
75-9670-01
75-9680-01
75-9831
75-9840
75-9990

N° de Pieza

8-3980
76-0410
76-0800
76-0850
76-2460
76-2970
76-2980
76-3580
76-3600-01
76-3610-01
76-3620
76-4660
76-5050
76-5220
76-8170
76-8640
76-8870
8-3990
77-0300-01
77-0330
77-0350
77-0560
77-1060
77-1080
77-4340-01
77-4810
77-5080-01
77-5090-01
77-5320
77-6710-03
77-7330
3-4010
5-4038
8-1750
80-1210
80-1300
80-1460
80-1470
80-1680
80-1690
80-1860-03
80-1890
80-2040
80-2050
80-6990
80-7342
80-8650
80-9590
82-0660
82-2190
82-3070-03
82-6510-01
82-6530-01
82-6570
82-6600
82-6630-01
82-6650-01
82-6740
82-6780-01
82-6820

N° de Pieza

82-6830-01
82-9390
7-4150
3-4160
3-4170
83-0020
83-0030
83-0040
83-0080
83-0160
83-0190-01
83-0200-01
83-0540-01
83-0580
83-0630
83-0640-01
83-0700-03
83-0730
83-0740
83-0750
83-0760
83-0820
83-0830-01
83-0840-01
83-0870
83-0910
83-1031
83-1040
83-1050
83-1060-03
83-1150
83-1200
83-1220
83-1270
83-1350
83-1360
83-1390
83-1420
83-1430
83-1630-03
83-1670
83-1680
83-1690
83-1700
83-1840-01
83-1890
83-2280
83-2310
83-2380
83-2420
83-2590
83-4720-01
83-4730-01
83-4740
83-5400
83-6930-01
83-6940-01
83-6950-01
83-7000
83-8590

N° de Pieza	N° de Pieza	N° de Pieza	N° de Pieza
83-9020	3-4244	92-0527	92-7179-01
83-9310	86-0010-03	92-0530	92-7186
84-0810-01	86-1960	92-0585	92-7302
84-1990	86-1970	92-0586	92-7305
84-2000-03	86-2120	92-1233	92-7534
84-2190	86-3010	92-1298	92-7536
84-2230-03	86-5350	92-1655	92-7538
84-2280-03	86-5360	92-1705	92-7539
84-2350	86-5900	92-1715	92-7559
84-2420-03	86-5910	92-1719	92-7560
84-2450	86-6110	92-1726	92-7595
84-2451	86-7330	92-1727	92-7750-01
84-2452	86-7450	92-1765	92-7752-01
84-2453	86-7610-03	92-1815	92-7768
84-2460-03	86-7640-01	92-1846	92-7900
84-2550-03	86-8101-01	92-2025	92-7941
84-2620-03	86-8630	92-2041	92-8690
84-2680-03	86-9100	92-2153	92-8861
84-5300	86-9120	92-2307-03	92-8862
84-5370	86-9140	92-2308-03	92-8863
84-6070	86-9720	92-2311-03	92-8866
84-6080	86-9810-01	92-2312-03	92-8934
84-6090	87-1430	92-2313-03	92-8969
84-6160	87-1490	92-2314	92-8972
84-6180	87-1970	92-2315	92-8973
84-8200	87-3200	92-2318-03	92-8981
84-8290	87-3210	92-2319-03	92-8983
84-8600	87-3290	92-2320	92-8990
85-0160-03	87-3470	92-2323	92-8991
85-0290	87-3770	92-2324	92-8995
85-0310-03	87-3920	92-2325-03	92-8997
85-4650	87-4020	92-2326-03	92-9167
85-4930	87-4260	92-2343-01	92-9199
85-4940	87-4760	92-2344	92-9218
85-5760	87-5100	92-2379	92-9231
85-6010	87-6630	92-2538	92-9250
85-6040-03	87-7270	92-2546	92-9251
85-6540	87-8170	92-2601	92-9252
85-6610	87-8370	92-2739	92-9545
85-7190	87-8640	92-2762	92-9726
85-7220	87-9400	92-3086	92-9727
85-8030	08725	92-3087	92-9749
85-8120-03	88-6330	92-3187	92-9767
85-8290	88-6790	92-3814	92-9785
85-8360	88-6830	92-4187	93-0181
85-8460	88-6870	92-4284	93-0183
85-8730	88-7580	92-4285	93-0307
85-8770	88-7590	92-5018-03	93-0309
85-8940	88-7880	92-5035	93-1122
85-8950	88-8350	92-5039	93-1251
85-8960	88-8440-03	92-5578-01	93-1252
85-9020	88-8450	92-5588	93-1256
85-9030	88-8480	92-5604	93-1394
85-9120	88-8990	92-5606	93-1414
85-9150	88-9000	92-5607-03	93-2018
85-9180	88-9630-01	92-5608-03	93-2090
85-9200	88-9640-01	92-5816	93-2092
85-9550	88-9700	92-5821	93-2096
85-9670	5-4373	92-6282	93-2190
85-9970	2-2149	92-7160	93-2191

LISTA DE PIEZAS

N° de Pieza

93-2242
93-2254
93-2255
93-2256
93-2258
93-2264
93-2270
93-2279
93-2322
93-2329
93-2368
93-2384
93-2454
93-2463
93-2464
93-2466
93-2467
93-2470
93-2489
93-2511-01
93-2516
93-2518
93-2522
93-2525
93-2545
93-2549
93-2550
93-2551
93-2559
93-2562
93-2569
93-2576-01
93-2877
93-2887
93-2891
93-2892
93-2904-01
93-2906
93-2921
93-2931
93-2959
93-2981-01
93-2982-01
93-2998-01
93-3007
93-3038-03
93-3080-03
93-3102
93-3577
93-4034
93-4132
93-4133
93-4239
93-4240
93-4241
93-4242
93-4243
93-4244
93-4262
93-4263

N° de Pieza

93-4264
93-4510
93-4582
93-4583-01
93-4628
93-4632
93-4696
93-4747
93-4764
93-4803
93-4806
93-4824
93-4825
93-4838
93-4839
93-4982
93-5023
93-5265
93-5385
93-5431
93-5547
93-5630
93-5670
93-5957
93-5961
93-5973
93-5974
93-5980
93-5988
93-6048
93-6049
93-6051
93-6053-01
93-6069
93-6090
93-6212
93-6587
93-6688
93-6689
93-6696
93-6789
93-6790
93-6797
93-6838-03
93-6840
93-6841
93-6842
93-6850
93-6855
93-6857
93-6887
93-6960
93-6981
93-7128
93-7140
93-7160
93-7486
93-7498
93-7500
93-7501

N° de Pieza

93-7502
93-7510
93-7522
93-7629
93-7630
93-7631
93-7769
93-7775
93-7818
93-8062
93-8063
93-8064
93-8065
93-8075
93-8409
93-8457
93-8584
93-8626
93-8636
93-8637
93-8684
93-8806
93-8823
93-8825
93-8826
93-8827
93-8849
93-9015
93-9017
93-9018
93-9039
93-9043
93-9045
93-9049-01
93-9051
93-9052
93-9078
93-9151
93-9164
93-9774
93-9783
93-9793
93-9794
93-9795
93-9879
93-9898
93-9901-01
93-9903
93-9904
93-9934
93-9936
93-9937
93-9938
93-9939
93-9999
94-0694
94-0695
94-1291
94-1304
94-1328

N° de Pieza

94-1341
94-1369
94-1374
94-1375
94-1378
94-1382
94-1386
94-1433
94-1861-03
94-2500
94-2621
94-2660
94-2690
94-2694-01
94-2701
94-2702
94-2703
94-2710
94-2732
94-2733
94-2738
94-2747
94-2958
94-3256
94-3405
94-3477
94-3489
94-3559
94-3621
94-3695-01
94-3697-01
94-3829
94-3951
94-4208
94-4307
94-4328
94-4329
94-4335
94-4507
94-4543
94-4544
94-4548
94-4969
94-4982
94-4993
94-5053
94-5079
94-5236
94-5261
94-5350
94-5357
94-5358
94-5381-01
94-5383-01
94-5586-01
94-5588-01
94-5780
94-5850
94-5858
94-5879

N° de Pieza	N° de Pieza	N° de Pieza	N° de Pieza
94-5885	95-0584	95-3081	95-8739-01
94-5979	95-0586	95-3082	95-8748-01
94-6116	95-0590-03	95-3083	95-8752
94-6363	95-0591	95-3084	95-8753-01
94-6368	95-0592	95-3085	95-8755-01
94-6392	95-0594	95-3086	95-8783
94-6394	95-0595	95-3087	95-8784
94-6395	95-0599	95-3088	95-8796-03
94-6396	95-0600-01	95-3089	95-8802
94-6710	95-0601-01	95-3090	95-8803
94-6826	95-0610	95-3091	95-8805
94-6936	95-0611	95-3094	95-8826
94-7227	95-0612	95-3095	95-8827
94-7372	95-0620-01	95-3147	95-8828
94-8141	95-0621	95-3348	95-8835
94-8170	95-0625	95-3465	95-8836
94-8171	95-0632-03	95-3577	95-8837
94-8178	95-0636	95-3703	95-8840
94-8196	95-0637-03	95-4256	95-8843
94-8197	95-0642	95-4356	95-8853
94-8198	95-0643	95-4387	95-8854
94-8693	95-0646	95-4389	95-8861
94-8908	95-0647	95-5622	95-8884
94-8936	95-0648	95-5719	95-8904-03
94-8945	95-0707	95-5805	95-8905-01
94-9024	95-0728	95-5806	95-8933-03
94-9202	95-0745	95-5807	95-8934
94-9210	95-0772	95-5817	95-8971
94-9211	95-0930	95-5825	95-8972
94-9213	95-1629	95-5826	95-8979
94-9214	95-1633	95-5833	95-8980
94-9219	95-1635-01	95-5840-03	95-8981
94-9220	95-1636	95-5942	95-8982
94-9226	95-1638	95-5943	95-8990
94-9411	95-1642-01	95-5946	95-8999
94-9609	95-1653	95-5959-01	95-9185
94-9610	95-1811	95-5965	95-9186
94-9611	95-1828	95-5966	95-9188
94-9614	95-2450	95-5984	95-9191
94-9617	95-2625	95-5985	95-9193
94-9618	95-2638	95-5986	95-9221
94-9619	95-2741	95-5987	95-9222
94-9620	95-2789	95-5988	95-9223
94-9625	95-2790	95-5989	95-9224
94-9648	95-2793	95-6448	95-9225
95-0177	95-2903	95-7119	95-9226
95-0532	95-2907	95-7140-01	5-4523
95-0550	95-2908	95-7148	5-4527
95-0551	95-2909	95-7149	98-0152
95-0552	95-2910	95-7158	98-0616
95-0555	95-2912	95-7497	98-0632
95-0556-03	95-2932	95-7733-01	98-0642
95-0559	95-2941-01	95-8531	98-0647
95-0563	95-3070	95-8575	98-0648
95-0564	95-3071	95-8581	98-0649
95-0568-01	95-3072	95-8601	98-0668
95-0575	95-3076	95-8689	98-0917
95-0576-03	95-3077	95-8694	98-0924-01
95-0577	95-3078	95-8724-03	98-0925
95-0582	95-3079	95-8730	98-0973

LISTA DE PIEZAS

N° de Pieza

98-0996
98-1450
98-1471
98-1483
98-2150
98-2153
98-2160
98-2161
98-2178
98-2181
98-2194
98-2196
98-2330
98-2389
98-2859
98-2947
98-2982
98-2993
98-3551
98-3587-01
98-3921
98-3999
98-4166
98-4583
98-4584
98-4587
98-4590
98-4639
98-4871
98-5208
98-5215
98-5918
98-5920-01
98-5933
98-7068-01
98-7257
98-7260
98-7261
98-7264
98-7300-01
98-7302-01
98-7312
98-7313
98-7400
98-7401
98-7402
98-7403
98-7404
98-7406
98-7407
98-7408
98-7410
98-7413
98-7419
98-7612
98-7693
98-7705
98-7769
98-7912
98-7913

N° de Pieza

98-7921-01
98-7966
98-7978
98-8153
98-8159
98-8173
98-8676
98-8677-01
98-8687
98-8688
98-8690
98-8691
98-8754
98-8756
98-8759
98-8761-01
98-8766-01
98-8775
98-8776
98-8777
98-9305
98-9311
98-9416
98-9493
98-9676
98-9705
98-9764
99-0815
99-0853
99-1091
99-1268
99-1283
99-1291
99-1297
99-1453
99-1454
99-1456
99-1460
99-1469
99-1611
99-1612
99-1613
99-1615
99-1635
99-1637-01
99-1644
99-2022
99-2023
99-2047
99-2079
99-2087
99-2093
99-2096
99-2097
99-2098
99-2318
99-3139
99-3373
99-3404
99-3439

N° de Pieza

99-3467
99-3472
99-3478
99-3514
99-3545
99-3619
99-3620
99-3623-03
99-3624
99-3631
99-3641
99-3757
99-3767
99-3773
99-3782
99-3792
99-3794-03
99-3801
99-3841
99-3842
99-4103
99-4109
99-4114
99-4115
99-4116
99-4126
99-4152
99-4182-01
99-4183-01
99-4201
99-4209
99-4210
99-4212
99-4213
99-4243
99-4258
99-4260
99-4270
99-4500
99-4502
99-4503
99-4504
99-4505
99-4506
99-4507
99-4508
99-4509
99-4543-01
99-5107
99-5432
99-5434
99-5493
99-5501
99-5608-03
99-5609-03
99-5614
99-5617
99-5621
99-5648
99-5652

N° de Pieza

99-5653
99-5654
99-5672
99-5678
99-5749
99-6193
99-6240
99-6241
99-6858
99-6964
99-6969
99-7133
99-7140
99-7143
99-7144
99-7214
99-7300
99-7420
99-7430
99-7435
99-7532
99-7534
99-7570
99-7963-03
99-8150
99-8162
99-8163
99-8168
99-8193
99-8343
99-8351
99-8358
99-8432
99-8611
99-8661
99-8662
99-8664
99-8675
99-8686
99-8693
99-8698-01
99-9156
99-9209
99-9770
99-9771
99-9827
GVA15201
GVA15205
H292327
KW10676
SBC17000
SG148154
SG148160
SG481512
SG482016
SG482017
SG487054
SG487255
SG487256
SG487257

N° de Pieza

SG487275

SG487276

SG487277

SG487278

SG715802

SGA08313

SGA10375

SGA12375

SGC05550

SGC07624

SGC07625

SGC07750

SGC07754

SGC08100H

SGC08123

SGC08125

SGC10100H

SGC10100S

SGC10750

SGC10754

SGC10755

SGC10813H

SGC12123

SGC12125

SGS07313

SGS08313

SGS08375

SGS08500

SGS10374

SGS10375

SGS10500

SGS10504

SGS10750

SGS10875

SGS10876

SGS12500

SGS12750

SGS12875

SGS12876

SGS14500

SGS14750

SGS14875

SGS14876

SGS16100

SGT05550

SGT07625

SGT07750

SGT08100H

SGT08125

SGT10100H

SGT10100S

SGT10750

SGT10813H

SGT12125

SVB13600

SVB14520



TORO

PROTEJA SU INVERSIÓN. QUE SEA SIEMPRE 100% TORO.®

NUESTRA PROMESA

La mejor manera de proteger su inversión y obtener un rendimiento óptimo de sus equipos para el césped es contar siempre con repuesto original de Toro. Cuando se trata de la fiabilidad, las piezas de repuesto de Toro están diseñadas con las mismas especificaciones de ingeniería que nuestros equipos. Para su tranquilidad, exija repuestos originales Toro.

TORO OFRECE:

- **Tasas de cumplimiento líderes en el sector** – Su distribuidor local, con el respaldo de Toro, le ofrece las piezas que necesita, cuando las necesita.
- **Disponibilidad de piezas** – La mayoría de los distribuidores locales entregan las piezas en un plazo de 24 horas. Toro respalda esta promesa con soporte de entrega en 48 horas.
- **Precios competitivos** – Comparable con cualquier proveedor de repuesto genérico.
- **Calidad** – Los repuestos de Toro son las mismas piezas utilizadas en el equipo original, lo que garantiza el máximo rendimiento con menos interrupción en el servicio.
- **Atención al cliente sin igual** – Cuento con asistencia dedicada para sus necesidades de repuesto Toro.
- **Tranquilidad** – Con el repuesto original Toro, obtiene la pieza idónea con las especificaciones correctas. No tendrá que preguntarse si funcionará o no.



CUANDO DECIMOS **CUENTE CON ELLO**, LO DECIMOS DE VERDAD

Cada producto que lleva la marca Toro está respaldado por más de 100 años de historia, innovación y fiabilidad duradera. Nunca dejamos de invertir en investigación y desarrollo para ofrecer las últimas características a nuestros clientes. Por eso, Toro es una de las marcas mejor conocidas y más respetadas en el sector. También respaldamos nuestros productos con una red global de distribuidores expertos que ofrecen asistencia con piezas y reparaciones.

Personas reales. Soporte real.

Características inteligentes. Fiabilidad demostrada.



Count on it.



toro.com
Sede Mundial
The Toro Company
8111 Lyndale Ave. So.
Bloomington, MN 55420, EE. UU.
Teléfono: (1) 952 888 8801
Fax: (1) 952 887 8258

©2018 The Toro Company.
Todos los derechos reservados.
Impreso en EE. UU.

200-7983NA

Los productos mostrados en este folleto tienen únicamente fines de demostración. Los productos ofrecidos para la venta pueden variar en cuanto a su uso, diseño, accesorios necesarios y características de seguridad. Nos reservamos el derecho a mejorar nuestros productos y modificar las especificaciones, los diseños y los equipos suministrados de serie sin previo aviso y sin que suponga obligación alguna. Consulte con su distribuidor los detalles de nuestras garantías.



facebook.com/ToroCompany
twitter.com/TheToroCompany
youtube.com/ToroCompanyEurope