



## CATALOGO RICAMBI SPECIALI TORO® | 2017-18

**PRATOVERDE**

Distributore ufficiale per l'Italia:  
PRATOVERDE Srl  
via San Pelagio, 2  
35020 Due Carrare - PD - Italy  
Tel. +39 049 9128 128  
Fax. +39 049 9128 129  
pratoverde.it  
e-mail: info@pratoverde.it



# NON AVETE ACQUISTATO UN TOSAERBA QUALSIASI.

# NON ACCONTENTATEVI DI RICAMBI QUALSIASI.



NON C'È SOSTITUTO PER UN AUTENTICO RICAMBIO ORIGINALE TORO.

Hai comprato un'attrezzatura Toro perché si può contare su di essa per le migliori performance e per il valore dei tuoi soldi. Potrebbe esserci una ragione migliore per acquistare ricambi originali Toro?

Aggiungete ai nostri prezzi competitivi, termini di consegna veloci e vedrete che non ci sono sostituti.

Richiedete ricambi sostitutivi originali Toro. **La scelta giusta.**

[www.toro.com/parts](http://www.toro.com/parts)

**TORO**<sup>®</sup>



# COSA C'È DI NUOVO?

In questo catalogo troverete i ricambi e gli accessori originali Toro® che vi occorrono per mantenere in funzione la vostra attrezzatura al massimo del suo potenziale.

Il nostro inventario ampliato di ricambi offre:

- Prezzi di mercato competitivi
- I ricambi di qualità Toro soddisfano gli standard più elevati
- Guide all'applicazione ampliate
- Illustrazioni di facile interpretazione

## **NOVITÀ PER IL 2017**

- Tabella di riferimento dei cilindri EdgeSeries™
- Sezione dedicata comprendente batterie e lubrificanti
- Sezione Rulli nella Guida rapida di riferimento
- Ugelli per irroratrice con i prezzi dei ricambi speciali
- Workman™ GTX
- Kit Workman GTX MPV 400 ore
- Reelmaster™ 3555/3575
- Kit spazzola per rullo posteriore per groomer universale





# ARTICOLI TRATTATI



### Rulli

Dotazioni	Descrizione	Ricambio n°
 <b>GM 3500/4300/4500/4700</b>	GRUPPO RULLO – UHMW	131-7800
 <b>GM3500/GM4300/ GM4500/GM4700</b>	GRUPPO RULLO	115-3418

Kit zavorre richiesto per il passaggio al gruppo rullo – UHMW n. catalogo 136-2881 (1 kit per piatto di taglio)

\*Fare riferimento alle pagg. 84-85 della sezione Rulli

### Kit spazzola per rullo posteriore

Dotazioni	Descrizione	Ricambio n°
<b>RM3550/3555/5010H</b>	KIT GROOMER UNIVERSALE 127 MM (5)	133-0150
<b>RM3550/3575/5010H</b>	KIT GROOMER UNIVERSALE 178 MM (5)	133-0151
<b>RM3550</b>	KIT SPAZZOLA PER RULLO POSTERIORE DA 457 MM PER GROOMER UNIVERSALE*	133-0152
<b>RM3555/5010H</b>	KIT SPAZZOLA PER RULLO POSTERIORE 127 X 559 MM PER GROOMER UNIVERSALE*	133-0153
<b>RM3575/5010H</b>	KIT SPAZZOLA PER RULLO POSTERIORE 178 X 559 MM PER GROOMER UNIVERSALE*	133-0154
<b>RM3550</b>	KIT SPAZZOLA PER RULLO POSTERIORE DA 457 MM SENZA GROOMER UNIVERSALE*	133-0155
<b>RM3555/5010H</b>	KIT SPAZZOLA PER RULLO POSTERIORE 127 X 559 MM SENZA GROOMER UNIVERSALE*	133-0157
<b>RM3575/5010H</b>	KIT SPAZZOLA PER RULLO POSTERIORE 178 X 559 MM SENZA GROOMER UNIVERSALE*	133-0158

\*Per un solo elemento di taglio

### Lubrificanti

Ora disponibili! Per i lubrificanti Toro vedere le pagg. 18-19

### Batterie

Dotazioni	Descrizione	Ricambio n°
<b>Greensmaster 3250D/TriFlex 3400 Reelmaster 5200D/5400D/5500D Groundsmaster 225/228/3320/3280D/7200/ 7210/360 Workman MDX-D/3100/HD/HDX/HDX-D/HDX-Auto Multi Pro 1250/1200 Soffiatore ProForce</b>	BATTERIA A SECCO	106-5187
<b>Reelmaster 6500D/6700D/7000D Groundsmaster 328D/3000D/5900/5910/4500D/4700D Workman 3100/3200/3300D/4300D/ Multi-Pro 5600D/5700D/5800D/5800G Rake-O-Vac 167,6 cm</b>	BATTERIA A SECCO	106-5190
<b>ProCore Processor HydroJect 3010 Soffiatore Pro Force</b>	BATTERIA A SECCO	108-1260
<b>Soffiatore Mid Vac</b>	BATTERIA	SBA13300
<b>Soffiatore Pro Force</b>	SPORTELLINO DELLA BATTERIA	121-2756
<b>Greensmaster TriFlex 3400/3420 Groundsmaster 3500D/3505D/4300D Reelmaster 2000D/3100D/3550/5010-H/5210/5410 (G/D)/5510 (G/D)/5610D</b>	BATTERIA A UMIDO	104-9979 (Ordinare 132-8621)

# INDICE

## INTRODUZIONE ..... 1-9

## GUIDA RAPIDA DI RIFERIMENTO

Cilindri EdgeSeries™	12-13
Cilindri	14-15
Lubrificanti	16-17
<b>Kit MVP</b>	<b>18-34</b>
Guida all'applicazione dei cuscinetti	36-45
Tabella di riferimento controlame	46-47
Guida all'applicazione della cinghia	48-52
Guida all'applicazione delle lame (Groundsmaster)	54-55
Guida all'applicazione del filtro	56-69
Guida all'applicazione dell'ugello	70-72
Guida all'applicazione del pneumatico	74-78
Rulli	80-82

## GREENSMASTERS

Greensmaster® con operatore a piedi	
Ricambi per rulli Greensmaster	
500/800/1000/1600/2000/2600	86
Greensmaster 500	87
Greensmaster 800/1000/1600/2000/2600	88-93
Greensmaster Flex	
1800/2100 (18/21) e eFlex 1800/2100	94-99
Greensmaster Serie 3000/3100	
Ricambi unità motrice	100-101
Elementi di taglio stile 300/3000 con regolazione a 4 bulloni	102-105
Elementi di taglio stile 300/3000 con SPA (regolazione su un punto)	106-111
Ricambi per rulli anteriori per elementi di taglio stile 300/3000	112
Greensmaster Serie 3200	
Ricambi unità motrice	113-114
Elementi di taglio stile 3200/3050 con regolazione a 4 bulloni	116-121
Elementi di taglio stile 3200/3050 con SPA regolazione a 4 bulloni	122-127
Elementi di taglio con DPA regolazione a 4 bulloni	128-131

## GREENSMASTERS (cont.)

Greensmaster Serie 3200 (cont.)	
Gruppo elemento di taglio verticale	132-133
Elemento antifiltro/Tri-Roller/Arieggiatore	134-135
Telaio portante e parti orientabili di sollevamento	136-139
Flessibili idraulici	140
TriFlex® e TriFlex Hybrid	
Unità motrice	141
Elemento di taglio	142-143

## REELMASTERS

Reelmaster® 216/2000D/2300D/2600D/3100D	
Ricambi unità motrice	146-147
Ricambi elemento di taglio	148-156
Reelmaster 335D/3500D/450D/4000D/4500D	
Ricambi unità motrice	158-159
Ricambi elemento di taglio	160-165
Reelmaster 223D/5100D/5200D/5300D/5500D	
Ricambi unità motrice	166-167
Ricambi elemento di taglio	168-171
Ricambi cilindro antifiltro	172-173
Reelmaster 5010-H/5210/5410/5510/5610	
Ricambi unità motrice	174-175
Ricambi elemento di taglio	176-181
Reelmaster 6500D/6700D	
Ricambi unità motrice	182
Ricambi per elemento di taglio con SPA (regolazione su un punto)	184-189
Ricambi per elemento di taglio con DPA (regolazione su due punti)	190-193
Reelmaster 7000D	
Ricambi unità motrice	194
Ricambi elemento di taglio	196-199
Reelmaster 3550D	
Ricambi unità motrice	200
Ricambi elemento di taglio	201-202

## GANGMOWERS

Telaio di trasferimento	206
Ricambi per cilindro e barra di appoggio Reelmaster	208-209
Ricambi per scatola ingranaggi Reelmaster	210-211
Ricambi rullo Gangmower	212
Ricambi ruote Gangmower	213



## GROUNDMASTERS

Groundsmaster® Serie 200	
Ricambi unità motrice.....	216-217
Ricambi elemento di taglio.....	218-223
Groundsmaster Serie 300	
Ricambi unità motrice.....	224-225
Ricambi elemento di taglio.....	226-231
Groundsmaster 455D	
Ricambi unità motrice.....	232
Quadfloat da 320 cm	
Ricambi elemento di taglio.....	234-235
Groundsmaster 580D	
Ricambi unità motrice.....	236-239
Ricambi elemento di taglio.....	236-239
Groundsmaster 3000/3000D	
Ricambi unità motrice.....	240
Ricambi elemento di taglio.....	244-247
Groundsmaster 3280D/3320	
Ricambi unità motrice.....	241-242
Ricambi elemento di taglio.....	244-247
Groundsmaster 3500D/3505D	
Ricambi unità motrice.....	248-249
Ricambi per elemento di taglio da 68,58 cm .....	252-253
Modelli Groundsmaster Tier 4	
Ricambi unità motrice.....	250-251
Groundsmaster 4000D/4100D	
Ricambi unità motrice.....	248-249
Ricambi elemento di taglio.....	254-255
Groundsmaster 4500D/4700D	
Ricambi unità motrice.....	248-249
Ricambi per elemento di taglio da 68,58 cm .....	252-253
Groundsmaster 4300D .....	256/-257
Groundsmaster 5900/5910	
Ricambi unità motrice.....	258
Ricambi elemento di taglio.....	259
Groundsmaster 7200/7210	
Ricambi unità motrice.....	260
Ricambi elemento di taglio.....	262-263
Groundsmaster Serie 360	
Ricambi unità motrice.....	264-267

## ARIEGGIATORI

Hydroject® serie 3000/4000 .....	270
ProCore® 440/660/880 .....	271
Fustelle – Supporto da 9,5 mm .....	272
Fustelle – Supporto da 19 mm .....	273-274
Fustelle – Supporto da 22,2 mm e ad ago .....	274-275
Fustelle arieggiatore per manto erboso 686/687 .....	275
ProCore® 648/864/1298 .....	276-277
Fustelle – Supporto da 9,5 mm .....	278
Fustelle – Supporto da 19 mm .....	279-280
Fustelle – Supporto da 22,2 mm e ad ago .....	281
Fustelle per modelli della concorrenza	
Supporto da 12,7 mm e 15,8 mm .....	282
ProCore Serie SR .....	283-285

## VEICOLI POLIFUNZIONALI/IRRORTRICI

Serie Workman® .....	299-291
Multi Pro® .....	292-295
Irroratrici su rimorchio .....	295

## ATTREZZATURE SPECIALI

Sand Pro®/Infield Pro® .....	298-302
ProCore® Core Processor .....	302-303
Tracciafile .....	304
Rake-O-Vac .....	304
Spazzolatrice Rake-O-Vac .....	304
Spazzolatrice per manto erboso 4800 .....	304
Topdresser .....	304
GreensPro .....	305
HoverPro .....	305
ProStripe .....	305

## ELENCO RICAMBI .....

# PER LA MASSIMA TRANQUILLITÀ, PRETENDETE RICAMBI ORIGINALI TORO®



## LA PROMESSA DEI RICAMBI ORIGINALI TORO:

- Puntualità delle consegne – Il vostro rivenditore di zona, grazie alla rete logistica di Toro, vi offre i ricambi proprio, quando ne avete bisogno.
- Disponibilità ricambi – La maggior parte dei distributori consegna i ricambi entro 24 ore. Toro conferma questa promessa con la consegna entro 48 ore.
- Prezzi competitivi – Toro è comparabile ai fornitori di prodotti compatibili.
- Qualità OEM – I ricambi originali Toro sono gli stessi utilizzati sull'attrezzo originale e garantiscono prestazioni massime con tempi di inattività più limitati.
- Servizio clienti senza pari – Affidatevi al supporto commerciale dedicato per i vostri ordini di ricambi Toro.
- Tranquillità – Con i ricambi originali Toro, avrete il ricambio giusto con le specifiche corrette.

Con i ricambi originali Toro, tu ottieni il ricambio corretto con le specifiche corrette. Non dovrete preoccuparvi del fatto che il ricambio funzioni o meno.

Vi occorrono componenti che funzionino bene fin da subito e ogni volta. Ecco perché Toro produce e conserva a magazzino solo i ricambi della massima qualità, realizzati in conformità con le specifiche tecniche precise della vostra attrezzatura. Sono gli stessi componenti che utilizziamo in ogni macchina che esce dalla nostra linea di produzione, quindi ogni volta che utilizzate i ricambi originali Toro potete essere sicuri che la vostra attrezzatura funzionerà al meglio delle sue prestazioni. Proteggete il vostro investimento e la vostra tranquillità. Pretendete i ricambi originali Toro.





The image shows a man in a grey polo shirt with a Toro logo on the sleeve, standing in a warehouse. He is carefully placing a spare tire into a cardboard box. The background is filled with industrial shelving units containing various parts and boxes. The lighting is bright, highlighting the man and his work.

**TORO**

# RICAMBI ORIGINALI TORO<sup>®</sup> CI POTETE CONTARE.

## RETE DI PARTNER DI CANALE TORO – ROBUSTA, AFFIDABILE E COMPETENTE

**Grazie a una robusta rete di partner di canale in tutto il mondo, Toro vi fornisce il miglior supporto in modo tempestivo.** Per continuare ad andare oltre il nostro obiettivo di mantenere le prestazioni di ogni macchina al top, e affinché la vostra attività aziendale proceda senza problemi, **Toro ora offre anche un programma di spedizioni dirette agli utenti finali all'interno dell'Unione Europea. (Consultate il distributore Toro di zona per conoscere la disponibilità del servizio nella vostra area.)** Con questo nuovo programma e la nostra diffusa rete di assistenza locale siamo in grado di fornirvi i ricambi di cui avete bisogno in modo tempestivo, riducendo al minimo gli onerosi tempi di inattività.

Per servire al meglio i nostri mercati europei, il nostro principale Centro di distribuzione ricambi europeo è situato a Oevel, in Belgio. Disponiamo inoltre di un centro di distribuzione ricambi a Spellbrook, in Inghilterra, che fornisce componenti principalmente ai nostri partner di canale nel Regno Unito. Questi centri di distribuzione sono situati in posizioni ideali, accanto a eccellenti infrastrutture, per servire tutti i nostri clienti in Europa, Medio Oriente e Africa. In combinazione con il nostro centro di distribuzione ricambi di Plymouth, in Wisconsin, la distribuzione di livello mondiale di Toro continua a fornirvi un tasso di evasione del 98%. Ovunque vi troviate, potete contare su Toro.

Ogni anno ci assicuriamo che i nostri partner ricevano la formazione di massimo livello nelle operazioni relative a ricambi e assistenza, compresi argomenti come conoscenze tecniche su prodotti e componenti, aggiornamenti dei servizi, applicazione pratica e servizio ai clienti. I partner di canale autorizzati Toro costituiscono una risorsa unica e inestimabile per ciascun cliente: una partnership che garantisce che riceviate la soddisfazione che meritate. Addestrati da Toro, questi professionisti sono preparati per gestire le vostre esigenze relative ai nostri ricambi originali. Visitate subito il nostro sito all'indirizzo [www.toro.com](http://www.toro.com).



**REPARTO ASSISTENZA OCCUPATO?**

**USATE IL NOSTRO.**

**Ecco un'altra opzione per le esigenze di manutenzione in alta stagione.**

I tecnici di assistenza certificati Toro rappresentano un'ottima opzione per implementare il vostro team di assistenza interno in occasione di tornei o in altri momenti in cui la vostra struttura funzioni a pieno ritmo. Questi tecnici di grande competenza conoscono le attrezzature Toro e utilizzano solo ricambi originali Toro, perciò potete contare su di loro per un lavoro di qualità. Dagli interventi di manutenzione di routine ai lavori più pesanti, se non volete sovraccaricare il vostro personale in servizio, Toro può soddisfare le vostre esigenze temporanee in modo da permettervi di evitare di assumere personale aggiuntivo. Contattate subito il vostro distributore Toro locale per programmare gli interventi alla vostra attrezzatura.





# TORO PROTECTION PLUS™

## PIANO DI PROTEZIONE ESTESA

**Utilizzate al meglio il vostro budget per la manutenzione**

Il piano di protezione estesa **Toro Protection Plus™ (TPP)** elimina il duro colpo che il vostro budget per la manutenzione può subire quando accadono imprevisti. La copertura interessa le attrezzature nuove, quelle già possedute e la maggior parte degli attrezzi e accessori Toro. Dovete soltanto scegliere il piano adatto alle vostre esigenze.

€ 0 dovuti per i ricambi e la manodopera relativi a riparazioni coperte | La copertura residua è trasferibile qualora la proprietà del bene cambi



Maggiori informazioni su: [toro.com/tpp](http://toro.com/tpp)



# GUIDA RAPIDA DI RIFERIMENTO

<b>12</b>	Cilindri EdgeSeries™	<b>46</b>	Controlame	<b>70</b>	Guida all'applicazione degli ugelli
<b>16</b>	Lubrificanti	<b>48</b>	Cinghie	<b>74</b>	Pneumatici
<b>18</b>	Kit MVP	<b>54</b>	Lame (Groundmaster®)	<b>80</b>	Rulli
<b>36</b>	Cuscinetti	<b>56</b>	Filtri		



The Toro logo is a red rounded rectangle with the word "TORO" in white, bold, sans-serif capital letters. A registered trademark symbol (®) is located to the upper right of the letter "O".

**TORO**®

**RICAMBI ORIGINALI TORO**

A blue-tinted photograph of a Toro tractor with a mower deck, viewed from a side-rear perspective. The tractor is parked on a grassy field. The Toro logo is visible on the side of the tractor's body.

EdgeSeries™

A close-up photograph of a single EdgeSeries cutting cylinder, showing its curved shape and the sharp cutting edges. The cylinder is dark in color and has a mounting flange at one end.

# CILINDRI

## **Abbiamo migliorato ciò che già era il meglio**

Gli elementi di taglio DPA Toro® sono noti per le loro eccezionali prestazioni. Ora i cilindri di ricambio EdgeSeries™, grazie all'acciaio migliorato e alla maggiore durata, portano queste prestazioni a un livello superiore. I cilindri sono progettati per offrire manutenzione ridotta, una minore necessità di affilatura e più efficienza, garantendo allo stesso tempo una qualità di taglio fenomenale.

**CONTATTATE IL VOSTRO DISTRIBUTORE TORO PER SAPERE SE I CILINDRI EDGESERIES FANNO AL VOSTRO CASO!**

TORO		Tabella di riferimento per cilindri di ricambio – Fairway							GENUINE PARTS		
Unità Reelmaster	Lunghezza del cilindro	Diametro del cilindro	Limite/ durata utilizzo	Modello elemento di taglio	Cilindri standard				Cilindri EdgeSeries™ (ES)		
					a 5 lame	a 7 lame	a 8 lame	a 11 lame	a 5 lame	a 8 lame	a 11 lame
3550	457 mm	127 mm	114 mm	03911 03480 03485 ES			131-3201 RR			133-0109 RR	
				03912 03481 03486 ES				131-3202 RR		133-0112 FSR	
3550 – Solo posteriori 3555 5010-H 5410 Elementi di taglio DPA a basso coefficiente di resistenza (piastre laterali in alluminio)	559 mm	127 mm	114 mm	03913 03482 03634 03487 ES 03621 ES			131-3203 RR			132-7109 RR	
				03483 03635 03488 ES 03623 ES				131-3204 RR		132-7112 FSR	
3575 5010-H 5510 / 5610 Elementi di taglio DPA a basso coefficiente di resistenza (piastre laterali in alluminio)	559 mm	178 mm	165 mm	03638 ES					133-8205 RR Solo cilindro di ricambio	131-6805 Radiale	
				03639 ES				131-6809 FSR			
5210 5410 Elementi di taglio DPA (piastre laterali verniciate rosse)	559 mm	127 mm	114 mm	03661 03694	127-2070 Solo cilindro di ricambio		127-2065 RR			133-8201 RR	
				03695				127-2066 RR		133-8203 FSR	
5510 5610 6500 6700 Elementi di taglio DPA (piastre laterali verniciate rosse)	559 mm	178 mm	168 mm	03681 03863 03696 03698	127-2077 Solo cilindro di ricambio		127-2084 RR		133-8209 RR Solo cilindro di ricambio	133-8211 RR	
				03864 03682 03697 03699 03693 ES				127-2085 RR			127-0294 FSR
3100 7000 Elementi di taglio DPA (piastre laterali verniciate rosse)	686 mm	178 mm	168 mm	03180	127-2093 RR						
				03710 03181 03183 03711			127-2094 RR		127-2095 RR		
5 7 11 Tosaerba manuale a spinta Elementi di taglio SPA	762 mm	203 mm	193 mm	01005	130-0075 RR						
				01007			130-0071 RR				
				01011				130-0081 RR			
5200 5300 5400 Elementi di taglio a 4 bulloni	533 mm	127 mm	114 mm	03527	130-0088						
				03506 03509 03528			130-0093 RR				

- Angolo di molatura del lato di scarico delle lame del cilindro: 30 ° +/- 5 °
- Molatura del lato di scarico per fairway richiesta quando lo spessore del filo è maggiore di 3,2 mm
- La rastremazione massima consentita per tutti i cilindri è di 0,2 mm

**RR** Cilindro con lame radiali

**FSR:** Cilindro con lame inclinate in avanti

**ES:** Elemento di taglio EdgeSeries™

1/9/16

		Tabella di riferimento per cilindri di ricambio - Green									
Unità Greensmaster	Lunghezza del cilindro	Diametro del cilindro	Limite/durata utilizzo	Modello elemento di taglio	Cilindri standard				Cilindri EdgeSeries™ (ES)		
					a 5 lame HD	a 8 lame	a 11 lame	a 14 lame	a 8 lame	a 11 lame	a 14 lame
Flex ed eFlex 1800/1820 (2012 e più recenti)	457 mm	127 mm	114 mm	04253			127-2164	127-2165		132-7357	
				04254							
				04289 ES							
				04291 ES							
Flex 18 (2011 e precedenti)	457 mm	127 mm	114 mm	04206			127-2156	127-2157			
				04207							
800 Elemento di taglio integrale	457 mm	127 mm	114 mm	04054 ES						132-7353	
Flex ed eFlex 2100/2120 (2012 e più recenti)	533 mm	127 mm	114 mm	04251		127-2200	127-2201	127-2202	132-7340	132-7341	
				04252							
				04290 ES							
				04292 ES							
Flex 21 (2011 e precedenti)	533 mm	127 mm	114 mm	04200		127-2174	127-2176	127-2177			
				04202							
				04208							
1000/1010/2000 Elemento di taglio integrale	533 mm	127 mm	114 mm	04036		127-2181	127-2182	127-2183	132-7312	132-7313	
				04052							
				04034							
				04038 ES							
				04055 ES							
1600 / 1610 / 2600 Elemento di taglio integrale	660 mm	127 mm	114 mm	04037		127-2206	127-2207		132-7361	132-7362	
				04060							
				04035							
				04039 ES							
				04056 ES							
3000/3100/ 3200/3300/3400 Elemento di taglio sigillato DPA a basso coefficiente di resistenza (2012 e più recenti)	533 mm	127 mm	114 mm	04613		127-2200 *a 8 lame HD: 130-0120*	127-2201	127-2202	132-7340	132-7341	
				04614							
				04615							
				04618							
				04619							
				04624							
				04651 ES							
				04652 ES							
				04653 ES							
				04654 ES							
				04655 ES							
04656 ES											
Elementi di taglio DPA 3000/3100/3200 (2011 e precedenti)	533 mm	127 mm	114 mm	04610		127-2193 *a 8 lame HD: 131-2014*	127-2194	127-2195			
				04611	131-2013						
				04616							

- 1.) Angolo di molatura del lato di scarico delle lame del cilindro: 30 +/-
- 2.) Molatura del lato di scarico richiesta quando lo spessore del filo è maggiore di 2,5 mm **HD:** Impieghi pesanti **ES:** Elemento di taglio EdgeSeries™
- 3.) La rastremazione massima consentita per tutti i cilindri è di 0,2 mm
- 4.) Cilindri EdgeSeries standard su modelli del 2016 e più recenti



## NOTA



# GUIDA RAPIDA DI RIFERIMENTO

## LUBRIFICANTI



### Fluido idraulico Premium All-Season di Toro

108-1178 18,9 L (contenitore da 5 galloni)

- PROGETTATO PER SODDISFARE LE ESIGENZE DEI CIRCUITI IDRAULICI TORO
- PROTEZIONE PROLUNGATA DEI COMPONENTI SU UN AMPIO INTERVALLO DI TEMPERATURE E ULTERIORE PROTEZIONE ANTIUSURA
- MAGGIORE DURATA DEL FLUIDO IN CONDIZIONI OPERATIVE GRAVOSE



### Fluido idraulico sintetico biodegradabile Premium di Toro

119-2157 18,9 L (contenitore da 5 galloni)

- PROLUNGA LA VITA UTILE DELLE ATTREZZATURE; NON REAGISCE CON L'ACCIAIO O LE LEGHE DI RAME
- FUNZIONA BENE CON GLI STESSI ELASTOMERI USATI CON GLI OLI MINERALI COMUNI
- FORMAZIONE RIDOTTA DI DEPOSITI E FANGHIGLIA



### Fluido idraulico/per trasmissione Premium di Toro

108-1184 18,9 L (contenitore da 5 galloni)

- NotaVOLI PROPRIETÀ ANTIUSURA E PER L'IMPIEGO CON PRESSIONI ESTREME
- PROPRIETÀ MULTIUSO: PER CIRCUITI IDRAULICI, INGRANAGGI E FRIZIONI
- PROTEGGE LE ATTREZZATURE NEGLI AMBIENTI BAGNATI O UMIDI E PREVIENE L'USURA PREMATURA



### Grasso multiuso Toro

108-1190 414 ml (14 once)

- RIDUCE L'EVENTUALITÀ DI DANNI ALL'AMBIENTE
- ECCELLENTI PROPRIETÀ ANTIUSURA/PER PRESSIONI ESTREME
- INDICE DI VISCOSITÀ ELEVATO E PUNTO DI SCORRIMENTO BASSO



### Grasso sintetico Toro ISO 220

125-3511 89 ml (3 once)

- ECCELLENTI PRESTAZIONI ALLE TEMPERATURE SIA BASSE SIA ALTE
- ECCELLENTE PROTEZIONE CONTRO L'USURA, LA RUGGINE E LA CORROSIONE
- VITA OPERATIVA MAGGIORE CON INTERVALLI PIÙ LUNGI TRA UNA L'UBRIFICAZIONE E LA SUCCESSIVA



### Trattamento per carburante Toro

131-6572 355 ml (12 once)

- MANTIENE IL CARBURANTE FRESCO FINO A 12 E PIÙ MESI, CARATTERISTICA PERFETTA PER LE ATTREZZATURE A USO STAGIONALE
- MANTIENE PULITO IL CIRCUITO DEL CARBURANTE; PULISCE IL MOTORE DALL'INTERNO
- PREVIENE LA CORROSIONE; COMPATIBILE CON IL CARBURANTE E10



### Olio motore Premium Toro SAE 30

108-1197 18,9 L (contenitore da 5 galloni)

- APPROVATO DAL REPARTO TECNICO TORO PER L'USO CON LE ATTREZZATURE TORO
- FLUIDO UNIGRADO PENSATO PER RESISTERE ALLE TEMPERATURE ELEVATE DEI MOTORI RAFFREDDATI AD ARIA
- FORMULATO CON ADDITIVI UNICI NEL LORO GENERE, PENSATI PER MANTENRE PULITO IL MOTORE





**Olio motore Premium Toro 10W-30**

121-6393 18,9 L (contenitore da 5 galloni)

- FORMULATO PER MOTORI A BENZINA E DIESEL
- SODDISFA I REQUISITI DEI PRODUTTORI DEI MOTORI OEM PER I CLIMI TEMPERATI
- PROTEZIONE PER CORROSIONE INTERNA



**Olio motore Premium Toro 15W-40**

121-6395 18,9 L (contenitore da 5 galloni)

- FORMULATO PER MOTORI A BENZINA E DIESEL
- MAGGIORE EFFICIENZA E DURATA DEL MOTORE, LUNGA DURATA DELL'OLIO
- CONSERVA LA VISCOSITÀ IN AMBIENTI DI LAVORO DIFFICILI E CON ALTE TEMPERATURE, GARANTENDO UNA MAGGIORE PROTEZIONE CONTRO L'USURA



**Lubrificante per ingranaggi all-season Premium Toro 80W-90**

108-1590 946 ml (32 once) / 108-1187 18,9 l (contenitore da 5 galloni)

- AMPIE PROPRIETÀ MULTIUSO
- USURA RIDOTTA, MAGGIORE FACILITÀ DI AVVIO E DURATA DEI COMPONENTI
- ECCELLENTE STABILITÀ TERMICA E RESISTENZA ALL'OSSIDAZIONE ALLE ALTE TEMPERATURE



**Lubrificante per ingranaggi all-season Premium Toro 85W-140**

108-1591 946 ml (32 once)

- PROTEZIONE CONTRO L'USURA DOVUTA A BASSE VELOCITÀ/COPPIE ELEVATE
- EFFICACIA DI LUBRIFICAZIONE ALLE BASSE TEMPERATURE
- MAGGIORE DURATA OPERATIVA DEGLI INGRANAGGI E DEI CUSCINETTI GRAZIE ALLA RIDOTTA FORMAZIONE DI DEPOSITI



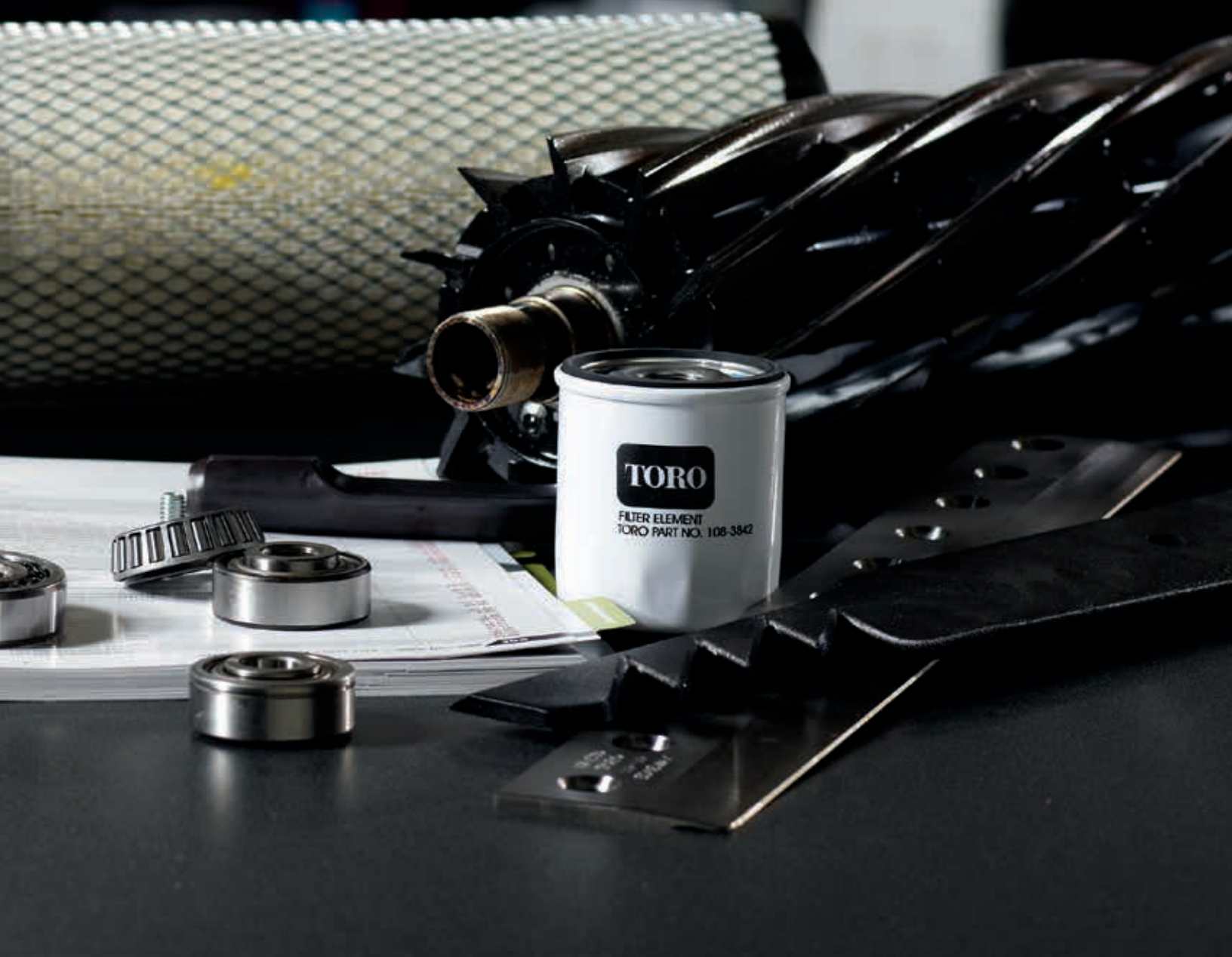
**Olio 100% sintetico per ingranaggi e cuscinetti Premium Toro**

104-8772 946 ml (32 once)

- MIGLIORA LA CAPACITÀ DELLE ATTREZZATURE DI OPERARE A TEMPERATURE ELEVATE, RIDUCENDO I COSTI DI MANUTENZIONE
- RIDUCE L'ATTRITO E AUMENTA LA RESISTENZA ALL'USURA
- APPROVATO DAL REPARTO TECNICO TORO PER LE ATTREZZATURE TORO



# KIT MVP





# GUIDA RAPIDA DI RIFERIMENTO

## KIT MVP

### Kit di revisione dell'elemento di taglio

Ricambio n°	Descrizione	Qtà.
<b>130-0105</b>	<b>GR Flex 18/21 (2004-2011)</b> <b>Kit di revisione per cilindro</b>	
20-9500	RONDELLA	1
107-3233	PARAOLIO	4
108-3162	DISTANZIALE	1
107-3238	V-RING	2
<b>13-3659</b>	<b>GR stile 300/3000 (1985-01)</b> <b>Kit di revisione dell'elemento di taglio</b>	
237-77	O-RING	2
253-61	PARAOLIO	1
253-96	PARAOLIO	2
254-72	GHIERA CUSCINETTO	2
254-94	CUSCINETTO CONICO	2
52-2890	BOCCOLA DI NYLON	4
52-2900	RONDELLA DI PLASTICA	2
119-4151	VITE SPECIALE	13
57-5280	CUSCINETTO CONICO E A COPPA	2
62-5510	BOCCOLA DI GOMMA	2
63-9510	BOCCOLA	2
<b>107-1590</b>	<b>GR stile 300/3000 (1985-01)</b> <b>Kit di revisione per cilindro</b>	
253-61	PARAOLIO	1
253-96	PARAOLIO	2
254-72	GHIERA CUSCINETTO	2
254-94	CUSCINETTO CONICO	2
3296-60	DADO DI BLOCCAGGIO	1
<b>107-1598</b>	<b>GR stile 300/3000 (2002 e successivi)</b> <b>Kit di revisione per cilindro</b>	
104-3388	PARAGRASSO	2
253-61	PARAOLIO	1
254-72	GHIERA CUSCINETTO	2
254-94	CUSCINETTO CONICO	2
3296-60	DADO DI BLOCCAGGIO	1
<b>121-2637</b>	<b>Kit MVP con regolazione DPA per GR Flex/eFlex 1800 e 2100/3000/3300/3400</b>	
106-5363	ALBERO DEL REGOLATORE	2
106-5344	BOCCOLA A CHIAVE FLANGIATA	4
119-4164	RONDELLA ONDULATA	2
32120-93	ANELLO DI RITENUTA	2
115-7039	VITE DEL REGOLATORE DELLA BARRA DI APPOGGIO	2
119-4155	RONDELLA TEMPRATA	2
119-4156	MOLLA DI COMPRESSIONE	2
119-4039	DADO ESAGONALE, NI	2
99-2097	FERMO	2
119-4067	VITE A TESTA ESAGONALE	2

Ricambio n°	Descrizione	Qtà.
<b>106-6392</b>	<b>Cilindro antifeltro Greensmaster</b> <b>Pacco lame</b>	
106-6355	LAMA A 11 DENTI (CARBURO)	108
<b>13-3649</b>	<b>RM 216 e Grounds Pro 2000</b> <b>Kit di revisione dell'elemento di taglio</b>	
253-84	PARAOLIO	1
257-6	CUSCINETTO DI SPINTA	2
52-2890	BOCCOLA DI NYLON	2
56-9510	GRUPPO BOCCOLA	2
56-9520	BOCCOLA FLANGIATA	2
119-4151	VITE SPECIALE	10
62-5510	BOCCOLA DI GOMMA	2
94-3405	CUSCINETTO A SFERA	2
<b>107-1590</b>	<b>RM 5100D/5200D/5300D/5400D</b> <b>Kit di revisione del cilindro (1990-01)</b>	
253-61	PARAOLIO	1
253-96	PARAOLIO	2
254-72	GHIERA CUSCINETTO	2
254-94	CUSCINETTO CONICO	2
3296-60	DADO DI BLOCCAGGIO	1
<b>106-9605</b>	<b>RM 5500D/6500D/6700D</b> <b>Kit di revisione della barra di appoggio SPA</b>	
106-7536	GRUPPO REGOLATORE DELLA BARRA DI APPOGGIO	1
107-7409	PERNO ORIENTABILE, BARRA DI APPOGGIO	1
29-8910	RONDELLA	2
302-18	INGRASSATORE	1
3230-2	BULLONE A TESTA TONDA	4
3256-74	RONDELLA PIANA	4
3296-29	DADO DI BLOCCAGGIO	4
3296-62	DADO DI BLOCCAGGIO	1
52-2890	BOCCOLA DI NYLON	2
62-5510	BOCCOLA DI GOMMA	2
93-2959	DISTANZIALE DEL REGOLATORE	1
93-7501	GRUPPO BOCCOLA	2
93-7502	BOCCOLA FLANGIATA	2
95-0772	MOLLA DI COMPRESSIONE	1
95-8752	BRACCIO DELLA MOLLA	1
<b>13-3679</b>	<b>RM 335D/450D</b> <b>Kit di revisione dell'elemento di taglio</b>	
256-113	BOCCOLA DELLA FLANGIA	2
256-252	CUSCINETTO DELLA FLANGIA	2
256-292	BOCCOLA DI NYLON	4
32151-71	ANELLO DI RITENUTA	1
3257-3	CHIAVE DI WOODRUFF	1
48-8880	PERNO DI RIFERIMENTO	2
119-4151	VITE SPECIALE	10
59-6140	CUSCINETTO	2
62-6110	GRUPPO BOCCOLA	4
76-3580	DISTANZIALE DELLA BARRA DI APPOGGIO	2
93-1414	PARAGRASSO	3

**Kit di revisione dell'elemento di taglio – continua**

Ricambio n°	Descrizione	Qtà.
<b>95-4389</b>	<b>RM 3500D/4000D/4500D</b> <b>Kit di revisione dell'elemento di taglio</b>	
256-252	CUSCINETTO DELLA FLANGIA	2
256-292	BOCCOLA DI NYLON	4
32151-71	ANELLO DI RITENUTA	1
48-8880	PERNO DI RIFERIMENTO	2
119-4151	VITE SPECIALE	10
59-6140	CUSCINETTO	2
62-6110	GRUPPO BOCCOLA	4
75-7570	CHIAVE	1
76-3580	DISTANZIALE DELLA BARRA DI APPOGGIO	2
92-9250	PARAGRASSO	1
92-9251	MANICOTTO DI USURA	1
92-9252	BOCCOLA DELLA FLANGIA	2
93-1414	PARAGRASSO	2
<b>13-3629</b>	<b>RM Gangmower</b> <b>Kit di revisione dell'elemento di taglio</b>	
105-0150	PARAGRASSO	2
106-5408	GUARNIZIONE DELLA COPERTURA	2
106-5409	GUARNIZIONE DELLA SCATOLA INGRANAGGI	2
237-21	O-RING	2
237-38	O-RING	2
253-117	PARAOLIO	2
253-122	PARAOLIO	2
253-84	PARAOLIO	2
254-72	GHIERA CUSCINETTO	2
254-78	CUSCINETTO CONICO	4
254-79	GHIERA CUSCINETTO	4
254-94	CUSCINETTO CONICO	2
257-5	RONDELLA DI SPINTA	4
257-6	CUSCINETTO DI SPINTA	2
47-5640	DISTANZIALE DI GOMMA	2
119-4151	VITE SPECIALE	11
68-7530	BOCCOLA	2
68-9970	PROTEZIONE DI TENUTA	2
84-8200	PARAOLIO	2
<b>120-7230</b>	<b>Kit MVP DPA HD per RM 3100D/3550/3555</b> <b>5010-H/5210/5410/5510/5610/6000D7000D</b>	
120-5118	CUSCINETTO DELLA FLANGIA	2
120-5116	BOCCOLA DI NYLON	2
106-5344	ANELLO DI RITENUTA	4
108-0015	PERNO DI RIFERIMENTO	2
3296-33	VITE SPECIALE	2
115-7039	CUSCINETTO	2
119-4155	GRUPPO BOCCOLA	2
120-5120	CHIAVE	2
119-4039	DISTANZIALE DELLA BARRA DI APPOGGIO	2

**Kit spazzola per rullo posteriore per groomer universale**

Ricambio n°	Descrizione	Qtà.
<b>133-0150</b>	<b>KIT PER GROOMER UNIVERSALE RM 127 MM</b>	
<b>133-0151</b>	<b>KIT PER GROOMER UNIVERSALE RM 177,8 MM</b>	
<b>133-0152</b>	<b>KIT SPAZZOLA PER RULLO POSTERIORE RM3550</b> <b>(PER GROOMER UNIVERSALE)</b>	
<b>133-0155</b>	<b>SOLO KIT SPAZZOLA PER RULLO POSTERIORE RM3550</b>	
<b>133-0153</b>	<b>KIT SPAZZOLA PER RULLO POSTERIORE 127 MM</b> <b>RM3555/5010H (PER GROOMER UNIVERSALE)</b>	
<b>133-0157</b>	<b>SOLO KIT SPAZZOLA PER RULLO POSTERIORE 127 MM</b> <b>RM3555/5010H</b>	
<b>133-0154</b>	<b>KIT SPAZZOLA PER RULLO POSTERIORE 177,8 MM</b> <b>RM3575/5010H (PER GROOMER UNIVERSALE)</b>	
<b>133-0158</b>	<b>SOLO KIT SPAZZOLA PER RULLO POSTERIORE 177,8 MM</b> <b>RM3575/5010H</b>	

**Kit guarnizioni**

Ricambio n°	Descrizione	Qtà.
<b>117-2727</b>	<b>O-ring del connettore idraulico</b> <b>Kit guarnizioni</b>	
237-21	ORFS 14,3 mm	10
237-22	ORFS 17,5 mm	10
237-30	ORFS 20,6 mm	10
237-65	ORFS 25,4 mm	10
237-58	ORFS 30,2 mm	10
340-65	ORFS 36,5 mm	10
237-156	SAE 7,9 mm	10
237-78	SAE 11,1 mm	10
237-42	SAE 14,3 mm	10
237-79	SAE 19 mm	10
237-80	SAE 22,2 mm	10
237-81	SAE 27 mm	10
237-146	SAE 33,3 mm	10
93-4132	12,7 mm (TAPPO TERMINALE TRASM. IDR.)	10
237-54	19 mm (CARTUCCIA DI SICUREZZA IDR.)	10
237-38	4,4 cm (FRIZIONE GR 500 E SCATOLA INGRANAGGI RM GANGMOWER)	10
93-9783	7,3 cm (SUPPORTO MOTORE IDR.)	10
237-161	8,2 cm (SUPPORTO TRASMISSIONE)	10
353-949	8,2 cm (SUPPORTO MOTORE IDR.)	10
237-95	9,5 cm (POMPA DI CARICO TRASM. IDR.)	10
237-158	10,2 cm (SUPPORTO MOTORE IDR.)	10
<b>108-3263</b>	<b>Multi Pro</b> <b>Kit guarnizioni irroratrice a barre aperte</b>	
108-3266	KIT GUARNIZIONI	1
108-3267	KIT GUARNIZIONI	1
108-3268	KIT GUARNIZIONI	1
<b>106-6937</b>	<b>Kit guarnizioni cilindro DPA</b>	
106-6927	MANICOTTO	2
106-6926	GUARNIZIONE	2
253-134	GUARNIZIONE	2
106-6929	V-RING	2
104-0532	RONDELLA DELLA PULEGGIA	1

# GUIDA RAPIDA DI RIFERIMENTO

## KIT MVP

### Kit di cuscinetti

Ricambio n°	Descrizione	Qtà.
<b>121-9517</b>	<b>GR Flex 18/21 (2012 e successivi) GR 3300/3400 (2011 e successivi) Kit di ricostruzione rullo</b>	
107-8105	CUSCINETTO A SFERA, PISTA SPORGENTE	3
106-8530	PARAGRASSO	3
120-3237	O-RING	1
360-0398	O-RING	1
251-259	CUSCINETTO A SFERA	2
104-4727	ANELLO DI RITENUTA	1
104-4705	CINGHIA GROOMER	1
<b>110-4086</b>	<b>RM 5210/5410/5510/5610 RM 6500D/6700D Kit cuscinetto groomer DPA e spazzola per rullo posteriore</b>	
105-0965	CUSCINETTO A SFERA	6
95-0707	CUSCINETTO AUTOALLINEANTE	1
106-8530	PARAGRASSO	3
108-4172	GUARNIZIONE	1
<b>108-2132</b>	<b>Testa di carotaggio ProCore 648 Kit di cuscinetti</b>	
106-8871	CUSCINETTO A SFERA	6
105-0965	CUSCINETTO A SFERA	6
251-311	CUSCINETTO A SFERA	24
106-8872	ANELLO DI RITENUTA	6

### Kit dei flessibili idraulici dell'elemento di taglio

Ricambio n°	Descrizione	Qtà.
<b>98-0642</b>	<b>GR 3000/3050/3100 Kit dei flessibili idraulici dell'elemento di taglio</b>	
95-5984	FLESSIBILI IDRAULICO	1
95-5985	FLESSIBILI IDRAULICO	1
95-5986	FLESSIBILI IDRAULICO	1
95-5987	FLESSIBILI IDRAULICO	1
95-5988	FLESSIBILI IDRAULICO	1
95-5989	FLESSIBILI IDRAULICO	1
<b>117-2725</b>	<b>Elemento di taglio GR 3150 Kit dei flessibili idraulici (2006 e successivi)</b>	
105-5400	FLESSIBILI IDRAULICO	1
105-5401	FLESSIBILI IDRAULICO	1
105-5402	FLESSIBILI IDRAULICO	1
95-2908	FLESSIBILI IDRAULICO	2
105-5404	FLESSIBILI IDRAULICO	1
106-9674	FLESSIBILI IDRAULICO	1
105-5405	FLESSIBILI IDRAULICO	1
95-2909	FLESSIBILI IDRAULICO	1
237-30	O-RING	6
237-65	O-RING	6

### Kit dei flessibili idraulici dell'elemento di taglio – continua

Ricambio n°	Descrizione	Qtà.
<b>117-2721</b>	<b>Elemento di taglio GR 3250D Kit dei flessibili idraulici (2006 e successivi)</b>	
106-9674	FLESSIBILI IDRAULICO	2
95-2908	FLESSIBILI IDRAULICO	2
95-2909	FLESSIBILI IDRAULICO	2
95-2907	FLESSIBILI IDRAULICO	2
105-5405	FLESSIBILI IDRAULICO	1
237-30	O-RING	12
237-21	O-RING	6
<b>117-2724</b>	<b>Elemento di taglio SPA RM 3100D 1999-2009 Kit dei flessibili idraulici</b>	
95-8836	FLESSIBILI IDRAULICO	2
95-8835	FLESSIBILI IDRAULICO	2
95-8837	FLESSIBILI IDRAULICO	2
95-8826	FLESSIBILI IDRAULICO	1
95-8827	FLESSIBILI IDRAULICO	1
95-8828	FLESSIBILI IDRAULICO	1
<b>117-2723</b>	<b>Elemento di taglio RM 4000D Kit dei flessibili idraulici</b>	
98-7401	FLESSIBILI IDRAULICO	1
60-3340	FLESSIBILI IDRAULICO	1
98-7400	FLESSIBILI IDRAULICO	1
98-7403	FLESSIBILI IDRAULICO	4
58-5730	FLESSIBILI IDRAULICO	1
98-7404	FLESSIBILI IDRAULICO	2
<b>104-9317</b>	<b>Elemento di taglio RM 5200D/5400D Kit dei flessibili idraulici</b>	
100-3876	FLESSIBILI IDRAULICO	1
100-3877	FLESSIBILI IDRAULICO	1
100-3878	FLESSIBILI IDRAULICO	1
100-3879	FLESSIBILI IDRAULICO	1
104-0057	FLESSIBILI IDRAULICO	1
104-0069	FLESSIBILI IDRAULICO	1
104-9321	FLESSIBILI IDRAULICO	1
104-9322	FLESSIBILI IDRAULICO	1
104-9323	FLESSIBILI IDRAULICO	1
98-4583	FLESSIBILI IDRAULICO	2
98-4584	FLESSIBILI IDRAULICO	1
98-4587	FLESSIBILI IDRAULICO	1
3290-379	FASCETTA PER CAVI	10
99-5617	MANICOTTO DI PROTEZIONE	1
99-5648	MANICOTTO DI PROTEZIONE	4
237-30	GUARNIZIONE – O-RING	20
237-21	GUARNIZIONE – O-RING	10



**Kit dei flessibili idraulici dell'elemento di taglio – continua**

Ricambio n°	Descrizione	Qtà.
<b>117-2720</b>	<b>Kit dei flessibili idraulici dell'elemento di taglio RM 5210/5410/5510/5610 (2008, 2009)</b>	
106-3672	FLESSIBILI IDRAULICO	4
98-4590	FLESSIBILI IDRAULICO	2
114-8868	FLESSIBILI IDRAULICO	4
106-3680	FLESSIBILI IDRAULICO	2
104-3669	FLESSIBILI IDRAULICO	1
106-3670	FLESSIBILI IDRAULICO	1
106-3671	FLESSIBILI IDRAULICO	1
3334-945	FASCETTA PER CAVI	15
237-30	O-RING (ORFS – 8)	20
237-21	O-RING (ORFS – 4)	10
<b>119-6955</b>	<b>Elemento di taglio RM 5210/5410/5510/5610 (2010+) Kit dei flessibili idraulici</b>	
114-0633	FLESSIBILI IDRAULICO	5
98-4590	FLESSIBILI IDRAULICO	2
117-5188	FLESSIBILI IDRAULICO	4
106-3680	FLESSIBILI IDRAULICO	2
117-5190	FLESSIBILI IDRAULICO	1
106-3670	FLESSIBILI IDRAULICO	1
3334-945	FASCETTA PER CAVI	15
237-30	O-RING (ORFS – 8)	10
237-21	O-RING (ORFS – 4)	10
237-65	O-RING (ORFS – 10)	10
<b>104-9314</b>	<b>Kit flessibili di trasmissione del cilindro RM 5500D</b>	
104-0069	FLESSIBILI IDRAULICO	4
104-0057	FLESSIBILI IDRAULICO	4
104-0068	FLESSIBILI IDRAULICO	1
104-0067	FLESSIBILI IDRAULICO	1
104-0064	FLESSIBILI IDRAULICO	1
104-0058	FLESSIBILI IDRAULICO	2
104-0063	FLESSIBILI IDRAULICO	2
3290-379	FASCETTA PER CAVI	10
237-30	O-RING (ORFS – 8)	20
237-21	O-RING (ORFS – 4)	5
237-22	O-RING (ORFS – 6)	2
<b>105-0139</b>	<b>Elemento di taglio RM 6500D/6700D (5 elementi) Kit dei flessibili idraulici</b>	
105-7901	FLESSIBILI IDRAULICO	4
105-7902	FLESSIBILI IDRAULICO	2
105-7903	FLESSIBILI IDRAULICO	4
92-7559	FLESSIBILI IDRAULICO	2
92-7560	FLESSIBILI IDRAULICO	1
99-5614	FLESSIBILI IDRAULICO	2
237-21	O-RING	10
237-30	O-RING	20
3253-4	RONDELLA DI BLOCCAGGIO	6

**Kit dei flessibili idraulici dell'elemento di taglio – continua**

Ricambio n°	Descrizione	Qtà.
3290-379	FASCETTA PER CAVI	10
33114-020	VITE A TESTA ESAGONALE	6
99-5617	MANICOTTO DI PROTEZIONE	5
99-5621	GUIDA DEL FLESSIBILE	3
<b>105-0140</b>	<b>Elemento di taglio RM 6700D (2 elementi laterali) Kit dei flessibili idraulici</b>	
105-7900	FLESSIBILI IDRAULICO	4
94-1433	FLESSIBILI IDRAULICO	2
237-21	O-RING	4
237-30	O-RING	8
3253-4	RONDELLA DI BLOCCAGGIO	4
3290-378	FASCETTA PER CAVI	4
33114-020	VITE A TESTA ESAGONALE	4
3334-945	FASCETTA PER CAVI	2
100-3814	MANICOTTO DI PROTEZIONE	2
99-5621	GUIDA DEL FLESSIBILE	2

**Kit di ricostruzione rullo**

Ricambio n°	Descrizione	Qtà.
<b>107-1588</b>	<b>GR 800/1000/1600 Kit di ricostruzione rullo</b>	
302-5	INGRASSATORE	2
52-3180	CUSCINETTO A RULLI	2
<b>107-1589</b>	<b>GR stile 3/300/ Kit di ricostruzione rullo Wiehle</b>	
302-57	INGRASSATORE	2
52-3180	CUSCINETTO A RULLI	2
<b>107-1588</b>	<b>GR stile 3/300/3000 Kit di ricostruzione rullo</b>	
302-5	INGRASSATORE	2
52-3180	CUSCINETTO A RULLI	2
<b>107-1591</b>	<b>GR stile 3200 (1995-98) Kit di ricostruzione rullo</b>	
302-5	INGRASSATORE	2
93-2525	ANELLO DI RITENUTA	2
93-2559	CUSCINETTO A SFERA	2
<b>107-1593</b>	<b>GR stile 3200 (1999-00) Kit di ricostruzione rullo</b>	
302-5	INGRASSATORE	2
32151-12	ANELLO DI RITENUTA	2
85-7190	RONDELLA DEL CARTER	2
85-9970	CUSCINETTO A SFERA	2

# GUIDA RAPIDA DI RIFERIMENTO

## KIT MVP

### Kit di ricostruzione rullo – continua

Ricambio n°	Descrizione	Qtà.
<b>107-1594</b>	<b>GR DPA</b> <b>Kit di ricostruzione rullo (2004 e superiori)</b>	
106-6941	GUARNIZIONE	2
106-6942	V-RING	2
251-347	CUSCINETTO A SFERA	2
107-8133	RONDELLA PIANA	2
107-3505	DISTANZIALE DELL'ATTREZZO, RULLO	2
104-6126	RONDELLA PIANA	2
<b>106-9627</b>	<b>GR DPA</b> <b>Kit di ricostruzione spazzola per rullo posteriore</b>	
106-9626**	ALBERO	1
105-6792	SPAZZOLA PER RULLO	1
104-1830	BULLONE A J	2
3296-2	DADO DI BLOCCAGGIO	2
<b>106-9607</b>	<b>Grounds Pro 2000</b> <b>RM 216/2000/2300/2600/3100</b> <b>Kit di ricostruzione rullo</b>	
105-0150	PARAGRASSO	2
253-152	PARAOLIO	2
254-78	CUSCINETTO CONICO	2
254-79	GHIERA CUSCINETTO	2
<b>107-1592</b>	<b>Kit di ricostruzione rullo anteriore</b> <b>RM 223D/5100D/5200D/5300D/5400D (1990-2000)</b>	
302-57	INGRASSATORE	2
75-1290	CUSCINETTO A RULLI	2
<b>107-1593</b>	<b>RM 5100D/5200D/5300D/5400D (1993-2000)</b> <b>Kit di ricostruzione rullo posteriore</b>	
302-5	INGRASSATORE	2
32151-12	ANELLO DI RITENUTA	2
85-7190	RONDELLA DEL CARTER	2
85-9970	CUSCINETTO A SFERA	2
<b>107-1592</b>	<b>Kit di ricostruzione rullo del cilindro antifiltro</b> <b>RM 223D/5100D/5200D/5300D/5400D</b>	
302-57	INGRASSATORE	2
75-1290	CUSCINETTO A RULLI	2
<b>106-9606</b>	<b>RM 5200D/5400D (01 e successivi)</b> <b>RM 5210/5410/5510/5610 (06-07)</b> <b>Kit di ricostruzione rullo</b>	
109966	CUSCINETTO A SFERA	2
253-70	PARAOLIO	2
32120-62	ANELLO DI RITENUTA	2
93-1251	GUARNIZIONE INTERNA	2
93-1252	GUARNIZIONE ESTERNA	2
93-2931	RONDELLA DEL RULLO	2
93-3007	PARAOLIO	2

Ricambio n°	Descrizione	Qtà.
<b>114-5430</b>	<b>RM 5010-H/5210/5410/5510/5610/6500D/6700D</b> <b>(2008 e superiori) Kit di ricostruzione rullo</b>	
114-3717	GUARNIZIONE INTERNA	2
112-5290	CUSCINETTO A SFERA	2
112-7494	GUARNIZIONE ESTERNA	4
114-5411	DADO DI BLOCCAGGIO DEL CUSCINETTO	2
<b>106-9606</b>	<b>RM 5500D/6500D/6700D SPA</b> <b>RM 6500D/6700D DPA (2007)</b> <b>Kit di ricostruzione rullo</b>	
109966	CUSCINETTO A SFERA	2
253-70	PARAOLIO	2
32120-62	ANELLO DI RITENUTA	2
93-1251	GUARNIZIONE INTERNA	2
93-1252	GUARNIZIONE ESTERNA	2
93-2931	RONDELLA DEL RULLO	2
93-3007	PARAOLIO	2
<b>106-9627</b>	<b>RM 5200D/5400D</b> <b>RM 5500D/6500D/6700D SPA</b> <b>Kit di ricostruzione spazzola per rullo posteriore</b>	
106-9626	ALBERO	1
105-6792	SPAZZOLA PER RULLO	1
104-1830	BULLONE A J	2
3296-2	DADO DI BLOCCAGGIO	2
<b>107-1595</b>	<b>GM 3500D/4500D/4700D (2000-03)</b> <b>Kit di ricostruzione rullo</b>	
251-347	CUSCINETTO A SFERA	2
32120-15	ANELLO ELASTICO	2
99-3842	PARAOLIO	2
<b>106-9606</b>	<b>GM 3500D/3505D/4500D/4700D (2003-07)</b> <b>Kit di ricostruzione rullo</b>	
109966	CUSCINETTO A SFERA	2
253-70	PARAOLIO	2
32120-62	ANELLO DI RITENUTA	2
93-1251	GUARNIZIONE INTERNA	2
93-1252	GUARNIZIONE ESTERNA	2
93-2931	RONDELLA DEL RULLO	2
93-3007	PARAOLIO	2
<b>114-5430</b>	<b>GM 3500D/3505D/4500D/4700D</b> <b>Kit di ricostruzione rullo (2007 e superiori)</b>	
114-3717	GUARNIZIONE INTERNA	2
112-5290	CUSCINETTO A SFERA	2
112-7494	GUARNIZIONE ESTERNA	4
112-5411	DADO DI BLOCCAGGIO DEL CUSCINETTO	2

**Kit piatto di taglio Groundsmaster®**

Ricambio n°	Descrizione	Qtà.
<b>95-3078</b>	<b>GM serie 200 132 cm con scarico posteriore/laterale – Kit albero</b>	
27-0870	GRUPPO ALBERO	1
32128-21	DADO ESAGONALE FLANGIATO	6
3231-22	VITE A TESTA TONDA	6
3256-24	RONDELLA PIANA	6
72-9361	COPPA ANTISTRAPPO	1
92-5816	BULLONE DELLA LAMA	1
<b>95-3079</b>	<b>GM serie 200 158 cm con scarico laterale – Kit albero</b>	
44-6370	GRUPPO ALBERO	1
32128-21	DADO ESAGONALE FLANGIATO	6
3231-22	VITE A TESTA TONDA	6
3256-24	RONDELLA PIANA	6
72-9361	COPPA ANTISTRAPPO	1
92-5816	BULLONE DELLA LAMA	1
<b>95-3081</b>	<b>GM serie 200 158 cm Guardian – Kit albero</b>	
253-139	PARAOLIO	2
27-0960	SERIE DI CUSCINETTI	1
302-2	INGRASSATORE	1
32128-21	DADO ESAGONALE FLANGIATO	6
3231-27	VITE A TESTA TONDA	6
3256-24	RONDELLA PIANA	6
32146-20	DADO DI BLOCCAGGIO	1
61-4160	ALLOGGIAMENTO DEL ALBERO	1
27-5970	DISTANZIALE DELL'ASSE DEL ALBERO	1
72-9361	COPPA ANTISTRAPPO	1
92-5604	ASSE DEL ALBERO	1
92-5606	DISTANZIALE DELL'ASSE DEL ALBERO	1
92-5607-03	GRUPPO PULEGGIA E MOZZO	1
92-5816	BULLONE DELLA LAMA	1

Ricambio n°	Descrizione	Qtà.
<b>95-3080</b>	<b>GM serie 200 183 cm con scarico laterale – Kit albero</b>	
57-0260	GRUPPO ALBERO	1
32128-21	DADO ESAGONALE FLANGIATO	6
3231-22	VITE A TESTA TONDA	6
3256-24	RONDELLA PIANA	6
72-9361	COPPA ANTISTRAPPO	1
92-5816	BULLONE DELLA LAMA	1
<b>95-3089</b>	<b>GM serie 300 183 cm con scarico posteriore/laterale – Kit albero di sinistra</b>	
84-2030	GRUPPO ALBERO	1
32128-21	DADO ESAGONALE FLANGIATO	8
3234-1	VITE ESAGONALE FLANGIATA	6
3234-11	VITE ESAGONALE FLANGIATA	2
3256-24	RONDELLA PIANA	8
<b>95-3090</b>	<b>GM serie 300 183 cm con scarico posteriore/laterale Kit albero centrale</b>	
84-2040	GRUPPO ALBERO	1
32128-21	DADO ESAGONALE FLANGIATO	8
3234-1	VITE ESAGONALE FLANGIATA	8
3256-24	RONDELLA PIANA	8
<b>95-3095</b>	<b>Kit albero lama destro Serie GM 300 piatto scarico posteriore/laterale da 183 cm</b>	
84-2050	GRUPPO ALBERO	1
32128-21	DADO ESAGONALE FLANGIATO	8
3234-1	VITE ESAGONALE FLANGIATA	6
3234-11	VITE ESAGONALE FLANGIATA	2
3256-24	RONDELLA PIANA	8
<b>95-3091</b>	<b>GM serie 300 183 cm Guardian – Kit albero</b>	
17-5979**	GRUPPO ALBERO	1
32128-21	DADO ESAGONALE FLANGIATO	6
3231-27	VITE A TESTA TONDA	6
3256-24	RONDELLA PIANA	6
72-9361	COPPA ANTISTRAPPO	1
<b>119-4778</b>	<b>GM 3280D/3320 Scarico laterale – Kit albero</b>	
104-3546	PULEGGIA CONDOTTA	1
108-1991	GRUPPO ALLOGGIAMENTO DEL ALBERO	1
108-1956	GRUPPO ASSE DEL ALBERO	1
104-3564	GUARNIZIONE – V-RING	1
104-8322	RONDELLA TEMPRATA	1
106-7159	O-RING	1
3296-60	DADO DI BLOCCAGGIO	1
69-6950	DISTANZIALE DELL'ASSE DEL ALBERO	1



# GUIDA RAPIDA DI RIFERIMENTO

## KIT MVP

### Kit piatto di taglio Groundsmaster® – continua

Ricambio n°	Descrizione	Qtà.
<b>119-4776</b>	<b>GM 3280D/3320/4000D/4100D GM 360/3400/4010/7200/7210 Scarico posteriore/Guardian – Kit albero</b>	
104-3546	PULEGGIA CONDOTTA	1
119-4546	GRUPPO ALLOGGIAMENTO DEL ALBERO	1
104-3554	GRUPPO ASSE DEL ALBERO	1
104-3564	GUARNIZIONE – V-RING	1
104-8322	RONDELLA TEMPRATA	1
106-7159	O-RING	1
3296-60	DADO DI BLOCCAGGIO	1
69-6950	DISTANZIALE DELL'ASSE DEL ALBERO	1
<b>115-3435</b>	<b>GM 3500D/3500G/3505D/4500D/4700D – Kit albero</b>	
100-5703	GRUPPO DISTANZIALE E CUSCINETTO	1
100-5705	GRUPPO ASSE DEL ALBERO	1
253-154	PARAOLIO	2
69-6950	DISTANZIALE DELL'ASSE DEL ALBERO	1
100-5709	DADO PER ALBERO SPECIALE	1
302-62	INGRASSATORE	2
94-2703	TAPPO	1
505-7	GRASSO 2 once	
<b>69-8400</b>	<b>GM 580D, tutti i piatti di taglio (1989-2001), piatti laterali (2002 e successivi) – Kit albero</b>	
302-2	INGRASSATORE	1
69-8390-03	GRUPPO PULEGGIA	1
110-3285	GRUPPO ASSE DEL ALBERO	1
253-154	PARAOLIO	2
3296-49	DADO DI BLOCCAGGIO	1
108-1483	RONDELLA DI SPINTA	1
6590003	O-RING	1
69-1530	ALLOGGIAMENTO DEL ALBERO	1
69-6950	DISTANZIALE DELL'ASSE DEL ALBERO	1
71-2530	SERIE DI CUSCINETTI E DISTANZIALI	1
302-2	INGRASSATORE	1
<b>106-0005</b>	<b>GM 580D con piatto centrale (02 e successivi) Kit albero centrale</b>	
302-2	INGRASSATORE	1
106-0023	PULEGGIA CENTRALE	1
110-3285	GRUPPO ASSE DEL ALBERO	1
253-154	PARAOLIO	2
3296-49	DADO DI BLOCCAGGIO	1
108-1483	RONDELLA DI SPINTA	1
6590003	O-RING	1
69-1530	ALLOGGIAMENTO DEL ALBERO	1
69-6950	DISTANZIALE DELL'ASSE DEL ALBERO	1
71-2530	SERIE DI CUSCINETTI E DISTANZIALI	1
302-2	INGRASSATORE	1

Ricambio n°	Descrizione	Qtà.
<b>106-0006</b>	<b>Kit albero esterno GM 580D per piatto di taglio centrale (02 e superiori)</b>	
302-2	INGRASSATORE	1
106-0022	PULEGGIA ESTERNA	1
110-3285	GRUPPO ASSE DEL ALBERO	1
253-154	PARAOLIO	2
3296-49	DADO DI BLOCCAGGIO	1
108-1483	RONDELLA DI SPINTA	1
6590003	O-RING	1
69-1530	ALLOGGIAMENTO DEL ALBERO	1
69-6950	DISTANZIALE DELL'ASSE DEL ALBERO	1
71-2530	SERIE DI CUSCINETTI E DISTANZIALI	1
302-2	INGRASSATORE	1
<b>105-7269</b>	<b>Kit erba alta Guardian GM 7200/7210 da 158 cm e da 183 cm</b>	
112-1480-01	PIASTRA DESTRA	1
112-1482-01	PIASTRA SINISTRA	1
104-8300	DADO FLANGIATO	4
3230-2	BULLONE A TESTA TONDA	4

### Kit lama e cinghia Groundsmaster

Ricambio n°	Descrizione	Qtà.
<b>95-3070</b>	<b>GM serie 200 132 cm con scarico posteriore/laterale – Kit lama e cinghia</b>	
27-0990-03	LAMA STANDARD 45,7 CM	3
27-1160	CINGHIA TRAPEZOIDALE	1
<b>95-3071</b>	<b>GM serie 200 158 cm con scarico laterale – Kit lama e cinghia</b>	
44-6250-03	LAMA STANDARD 55,2 CM	3
44-6260	CINGHIA TRAPEZOIDALE	1
<b>95-3073</b>	<b>GM serie 200 158 cm Guardian – Kit lama e cinghia</b>	
92-5608-03	LAMA STANDARD 55,2 CM	3
92-5588	CINGHIA TRAPEZOIDALE	1

**Kit lama e cinghia Groundsmaster® – continua**

Ricambio n°	Descrizione	Qtà.
<b>95-3072</b>	<b>GM serie 200</b> <b>183 cm con scarico laterale – Kit lama e cinghia</b>	
94-1861-03	LAMA STANDARD 62,9 CM	3
57-0240	CINGHIA TRAPEZOIDALE	1
<b>95-3087</b>	<b>Kit lama e cinghia per piatto di taglio con scarico posteriore/ laterale serie GM 300 da 183 cm</b>	
29-5530-03	LAMA STANDARD 63,5 CM	3
21-0890	CINGHIA TRAPEZOIDALE	3
<b>95-3094</b>	<b>Kit lama e cinghia per piatto di taglio con scarico posteriore/ laterale serie GM 300 da 183 cm</b>	
23-2410-03	LAMA A PROFILO RIALZATO 63,5 CM	3
21-0890	CINGHIA TRAPEZOIDALE	3
<b>95-3088</b>	<b>GM serie 300</b> <b>183 cm Guardian – Kit lama e cinghia</b>	
85-6040-03	LAMA STANDARD 63,5 CM	3
93-8457	CINGHIA TRAPEZOIDALE ESAGONALE	1
<b>110-4770</b>	<b>GM 3280D/3320</b> <b>152 cm con scarico laterale – Kit lama e cinghia</b>	
110-4701	LAMA A PROFILO RIALZATO MEDIO 52,1 CM	3
108-4391	CINGHIA ESAGONALE	1
<b>110-4768</b>	<b>Kit lama e cinghia per scarico posteriore/Guardian GM 3280D/3320 da 158 cm</b>	
92-5608-03	LAMA STANDARD 63,5 CM	3
107-4788	CINGHIA ESAGONALE	1
<b>110-4771</b>	<b>GM 3280D/3320</b> <b>183 cm con scarico laterale – Kit lama e cinghia</b>	
110-0621	LAMA A PROFILO RIALZATO MEDIO 62,2 CM	3
108-4393	CINGHIA ESAGONALE	1
<b>110-4769</b>	<b>GM 3280D/3320</b> <b>183 cm con scarico posteriore/Guardian</b> <b>Kit lama e cinghia</b>	
108-1958-03	LAMA STANDARD 63,5 CM	3
107-4738	CINGHIA ESAGONALE	1
<b>115-8898</b>	<b>GM 5900/5910</b> <b>con piatto centrale e laterale – Kit lama e cinghia</b>	
110-5946-03	LAMA STANDARD 50,8 CM	11
112-7376	CINGHIA TRAPEZOIDALE	1
112-7377	CINGHIA TRAPEZOIDALE	6
<b>105-7270</b>	<b>GM 7200/7210 157,5 cm</b> <b>Guardian – Kit lama e cinghia</b>	
92-5608-03	LAMA STANDARD 63,5 CM	3
110-9594	CINGHIA TRAPEZOIDALE	1
110-9595	CINGHIA TRAPEZOIDALE	1

Ricambio n°	Descrizione	Qtà.
<b>105-7271</b>	<b>GM 7200/7210 182,9 cm</b> <b>Guardian – Kit lama e cinghia</b>	
108-1958-03	LAMA STANDARD 63,5 CM	3
110-9592	CINGHIA TRAPEZOIDALE	1
110-9593	CINGHIA TRAPEZOIDALE	1
<b>105-7272</b>	<b>GM 7200/7210</b> <b>182,9 cm con scarico laterale – Kit lama e cinghia</b>	
110-0621-03	LAMA A PROFILO RIALZATO MEDIO 62,2 CM	3
110-9590	CINGHIA TRAPEZOIDALE	1
110-9591	CINGHIA TRAPEZOIDALE	1

**Kit ruote orientabili Groundsmaster**

Ricambio n°	Descrizione	Qtà.
<b>95-3077</b>	<b>GM serie 200</b> <b>132 cm con scarico posteriore/laterale (1989 e successivi)</b> <b>158 cm con scarico laterale (1989-98)</b> <b>183 cm con scarico laterale (1989-97)</b> <b>Kit ruote orientabili</b>	
68-8970	GRUPPO PNEUMATICI E CUSCINETTI	2
68-8980	CHIAVE PER PNEUMATICI	2
32153-5	DADO DI BLOCCAGGIO	2
325-19	VITE A TESTA ESAGONALE	2
3256-6	RONDELLA PIANA	4
<b>68-8970</b>	<b>GM serie 200</b> <b>132 cm con scarico posteriore/laterale (1989 e successivi)</b> <b>158 cm con scarico laterale (1989-98)</b> <b>da 183 cm con scarico laterale (1989-97)</b> <b>Ruota orientabile</b>	
68-9840	GRUPPO RUOTA E MOZZO	1
62-5580	CUSCINETTO ESTERNO	2
62-5570	GABBIA DEI CUSCINETTI A RULLO	1
<b>95-3076</b>	<b>GM serie 200 158 cm</b> <b>piatto recycler Guardian – Kit ruote orientabili</b>	
85-5760	GRUPPO RUOTE ORIENTABILI 20,3 cm	4
62-4340	CHIAVE	4
32128-23	DADO ESAGONALE FLANGIATO	4
325-22	VITE A TESTA ESAGONALE	4
3256-6	RONDELLA PIANA	8
<b>85-5760</b>	<b>GM serie 200 158 cm</b> <b>piatto recycler Guardian – Ruota orientabile</b>	
85-5760	GRUPPO RUOTA E MOZZO	1
83-4740	GABBIA DEI CUSCINETTI A RULLO	1
62-5580	CUSCINETTO ESTERNO	2
302-40	INGRASSATORE	1

# GUIDA RAPIDA DI RIFERIMENTO

## KIT MVP

### Kit ruote orientabili Groundsmaster® – continua

Ricambio n°	Descrizione	Qtà.
<b>95-3086</b>	<b>GM serie 300 183 cm con scarico posteriore/laterale (1988 e successivi) – Kit ruote orientabili</b>	
92-1655	GRUPPO RUOTE ORIENTABILI ANTERIORE	2
63-8400	GRUPPO RUOTE ORIENTABILI POSTERIORE	2
62-4340	CHIAVE ANTERIORE	2
63-1770	CHIAVE POSTERIORE	2
32128-23	DADO ESAGONALE FLANGIATO	4
325-18	VITE A TESTA ESAGONALE	2
325-22	VITE A TESTA ESAGONALE	2
3256-6	RONDELLA PIANA	8
<b>95-3082</b>	<b>GM serie 300 183 cm con scarico posteriore/laterale (1983 e successivi) – Ruota orientabile anteriore</b>	
92-1655	GRUPPO RUOTE ANTERIORE	1
62-4340	CHIAVE ANTERIORE	1
32128-23	DADO ESAGONALE FLANGIATO	1
325-22	VITE A TESTA ESAGONALE	1
3256-6	RONDELLA PIANA	2
<b>95-3084</b>	<b>GM serie 300 183 cm con scarico posteriore/laterale (1988 e successivi) – Ruota orientabile posteriore</b>	
63-8400	GRUPPO RUOTE ORIENTABILI POSTERIORE	1
63-1770	CHIAVE POSTERIORE	1
32128-23	DADO ESAGONALE FLANGIATO	1
325-18	VITE A TESTA ESAGONALE	1
3256-6	RONDELLA PIANA	2
<b>95-3085</b>	<b>GM serie 300 183 cm con piatto recycler Guardian – Kit ruote orientabili</b>	
92-1655	GRUPPO RUOTE ORIENTABILI ANTERIORE	2
85-5760	GRUPPO RUOTE ORIENTABILI POSTERIORE	2
32128-23	DADO ESAGONALE FLANGIATO	4
325-22	VITE A TESTA ESAGONALE	4
3256-6	RONDELLA PIANA	8
62-4340	CHIAVE	4
<b>95-3083</b>	<b>GM serie 300 183 cm con piatto recycler Guardian – Ruota orientabile posteriore</b>	
85-5760	GRUPPO RUOTE ORIENTABILI POSTERIORE	1
62-4340	CHIAVE	1
32128-23	DADO ESAGONALE FLANGIATO	1
325-22	VITE A TESTA ESAGONALE	1
3256-6	RONDELLA PIANA	2

Ricambio n°	Descrizione	Qtà.
<b>95-3077</b>	<b>GM 3280D/3320 132 cm con scarico laterale – Kit ruote orientabili</b>	
68-8970	GRUPPO PNEUMATICI E CUSCINETTI	2
68-8980	CHIAVE PER PNEUMATICI	2
32153-5	DADO DI BLOCCAGGIO	2
325-19	VITE A TESTA ESAGONALE	2
3256-6	RONDELLA PIANA	2
<b>68-8970</b>	<b>GM 3280D/3320 Ruote orientabili per scarico laterale serie da 132 cm</b>	
68-8970	GRUPPO PNEUMATICI E CUSCINETTI	1
<b>110-4767</b>	<b>GM 3280D/3320 152 cm con scarico laterale 158 cm con scarico laterale/Guardian 183 cm con scarico posteriore/laterale/Guardian Ruota orientabile</b>	
93-9938	GRUPPO RUOTE 20,3 cm	1
327-24	VITE A TESTA ESAGONALE	1
3296-53	DADO DI BLOCCAGGIO	1

### Pacchi lame Groundsmaster

Ricambio n°	Descrizione	Qtà.
<b>108-1477</b>	<b>GM serie 200 GM 3280D/3320 132 cm con scarico posteriore/laterale – Pacco lame Atomic</b>	
104-1301	LAMA ATOMIC 45,7 CM	6
<b>106-0631</b>	<b>GM serie 200 GM 3280D/3320 158 cm con scarico posteriore/laterale – Pacco lame Atomic</b>	
104-1303	LAMA ATOMIC 55,2 CM	6
<b>108-1478</b>	<b>GM serie 200 183 cm con scarico posteriore/laterale Pacco lame Atomic</b>	
104-1304	LAMA ATOMIC 62,9 CM	6
<b>108-1454</b>	<b>GM serie 300 GM 3280D/3320 183 cm con scarico posteriore/laterale – Pacco lame Atomic</b>	
106-4353-03	LAMA ATOMIC 63,5 CM	6
<b>108-1452</b>	<b>GM 455D con Quadfloat da 320 cm Pacco lame Atomic</b>	
107-0216-03	LAMA ATOMIC 48,3 CM	7
<b>108-1453</b>	<b>GM 580D con piatto centrale e laterale Pacco lame Atomic</b>	
107-0217-03	LAMA ATOMIC 50,8 CM	11
<b>108-1462</b>	<b>GM 3500D/3505D 69 cm con scarico posteriore – Pacco lame Atomic</b>	
107-0235-03	LAMA ATOMIC 68,6 CM	6
<b>117-2722</b>	<b>GM 4000D da 335 cm con scarico laterale Pacco lame standard</b>	
92-5608-03	LAMA STANDARD 55,2 CM	7
<b>110-6130</b>	<b>GM 4000D da 335 cm con scarico posteriore Pacco lame a costa piatta</b>	
110-6115-03	LAMA A COSTA PIATTA 55,2 CM	7
<b>108-1450</b>	<b>GM 4000D 335 cm con scarico posteriore Pacco lame Atomic</b>	
107-0214-03	LAMA ATOMIC 55,2 CM	7



**Pacchi lame Groundsmaster® – continua**

Ricambio n°	Descrizione	Qtà.
<b>110-6140</b>	<b>GM 4100D da 315 cm con scarico posteriore</b> <b>Pacco lame a costa piatta</b>	
110-6116-03	LAMA A COSTA PIATTA 48,3 CM	7
<b>108-1451</b>	<b>GM 4100D da 315 cm con scarico posteriore</b> <b>Pacco lame Atomic</b>	
107-0215-03	LAMA ATOMIC 48,3 CM	7
<b>108-1463</b>	<b>GM 4500D da 69 cm con scarico posteriore</b> <b>Pacco lame Atomic</b>	
107-0235-03	LAMA ATOMIC 68,6 CM	5
<b>108-0800</b>	<b>GM 4500D 69 cm</b>	
108-9026-03	LAMA COMBINATA 68,6 CM	5
<b>108-0800</b>	<b>Pacco lama combinata GM3500D</b>	
108-9026-03	LAMA COMBINATA 68,6 CM	5
<b>108-1464</b>	<b>GM 4700D da 69 cm con scarico posteriore</b> <b>Pacco lame Atomic</b>	
107-0235-03	LAMA ATOMIC 68,6 CM	7
<b>115-8896</b>	<b>Pacco lama standard per piatto di taglio centrale e laterali</b> <b>GM 5900/5910</b>	
110-5946-03	LAMA STANDARD 50,8 CM	11
<b>114-0897</b>	<b>Pacco lama Atomic per piatto di taglio centrale e laterali GM</b> <b>5900/5910</b>	
110-5948-03	LAMA ATOMIC 50,8 CM	11
<b>119-8020</b>	<b>Pacco lama Atomic GM360</b>	
110-0624-03	LAMA ATOMIC 62,2 CM	3
<b>119-8021</b>	<b>Pacco lama ad alto flusso GM360</b>	
110-0622-03	LAMA A MEDIO FLUSSO 62,2 CM	3

**Kit filtro**

Ricambio n°	Descrizione	Qtà.
<b>30065</b>	<b>Greensmaster 500/800/1000/1600</b> <b>e Flex 18/21 (2004-2011) – Kit filtro</b>	
93-8636	FILTRO DELL'ARIA	1
93-8637	FILTRO DELL'ARIA	1
93-8584	CANDELA	1
<b>30097</b>	<b>Greensmaster 500/800/1000/1600</b> <b>e Flex 18/21 (2012 e successivi) – Kit filtro</b>	
121-0618	SERIE DI ELEMENTI	1
121-0547	CANDELA	1
<b>30064</b>	<b>Greensmaster 3150 (fino a 2011)</b> <b>Kit filtro 400 ore</b>	
107-7817	FILTRO DELL'OLIO	5
107-9531	FILTRO DELL'OLIO IDRAULICO	1
92-0527	CARTUCCIA DEL FILTRO DELL'ARIA	1
92-0530	ELEMENTO FILTRANTE	1

**Kit filtro – continua**

Ricambio n°	Descrizione	Qtà.
<b>131-6262</b>	<b>Greensmaster 3120/3150Q (2012 e successivi) –</b> <b>Kit filtro 800 ore</b>	
107-7817	FILTRO DELL'OLIO	5
107-9531	FILTRO DELL'OLIO IDRAULICO	1
92-0527	CARTUCCIA DEL FILTRO DELL'ARIA	1
92-0530	ELEMENTO FILTRANTE	1
<b>131-8785</b>	<b>Greensmaster 3150Q (2012 e successivi) –</b> <b>Kit filtro standard 800 ore</b>	
107-7817	FILTRO DELL'OLIO	8
92-0527	CARTUCCIA DEL FILTRO DELL'ARIA	8
107-9531	FILTRO DELL'OLIO IDRAULICO	1
94-2690	FILTRO DEL CARBURANTE	1
108-6945	CANDELA	2
<b>30018</b>	<b>Greensmaster 3250D (2003-2006)</b> <b>Kit filtro 400 ore</b>	
108-3842	FILTRO DELL'OLIO MOTORE	5
107-9531	FILTRO DELL'OLIO IDRAULICO	1
108-3811	FILTRO DELL'ARIA	2
<b>30062</b>	<b>Greensmaster 3250D (2007-2011)</b> <b>Kit filtro 400 ore</b>	
108-3842	FILTRO DELL'OLIO MOTORE	3
107-9531	FILTRO DELL'OLIO IDRAULICO	1
108-3811	FILTRO DELL'ARIA	2
112-9188	ELEMENTO FILTRANTE	1
<b>30086</b>	<b>Greensmaster 3250D (2012 e successivi)</b> <b>Kit filtro 500 ore</b>	
115-8189	FILTRO DELL'OLIO MOTORE (KUBOTA D902)	4
107-9531	FILTRO DELL'OLIO IDRAULICO	1
108-3811	FILTRO DELL'ARIA	2
110-9049	FILTRO DELL'OLIO ROTATIVO	1
<b>30042</b>	<b>Greensmaster 3300/3320</b> <b>Kit filtro 400 ore</b>	
108-5194	FILTRO DELL'OLIO IDRAULICO	1
107-7817	FILTRO DELL'OLIO MOTORE	5
<b>30043</b>	<b>Greensmaster 3400/3420</b> <b>Kit filtro 400 ore</b>	
108-3811	FILTRO DELL'ARIA	2
108-5194	FILTRO DELL'OLIO IDRAULICO	1
115-8189	FILTRO DELL'OLIO MOTORE	3
<b>30016</b>	<b>Reelmaster 3100D (1999-2007)</b> <b>Kit filtro 400 ore</b>	
108-3841	FILTRO DELL'OLIO MOTORE	3
54-0110	FILTRO DELL'OLIO IDRAULICO	3
108-3811	FILTRO DELL'ARIA	2

# GUIDA RAPIDA DI RIFERIMENTO

## KIT MVP

### Kit filtro – continua

Ricambio n°	Descrizione	Qtà.
<b>30016</b>	<b>Reelmaster 3100D (1999-2007) Kit filtro 400 ore – continua</b>	
98-9764	SEPARATORE DI CARBURANTE/CONDENSA	1
108-3828	FILTRO DEL CARBURANTE IN LINEA	1
<b>30053</b>	<b>Reelmaster 3100D (2008 e successivi) Kit filtro 400 ore</b>	
108-3841	FILTRO DELL'OLIO MOTORE	3
54-0110	FILTRO DELL'OLIO IDRAULICO	2
108-3811	FILTRO DELL'ARIA	2
110-9049	SEPARATORE DI CARBURANTE/CONDENSA	1
<b>30090</b>	<b>Reelmaster 3550D/3555D/3575D Kit filtro 400 ore</b>	
108-3841	FILTRO DELL'OLIO MOTORE	3
86-3010	FILTRO DELL'OLIO DELLA TRASMISSIONE	3
108-3811	FILTRO DELL'ARIA	2
110-9049	FILTRO ROTATIVO	1
<b>30012</b>	<b>Reelmaster 4000D (2002-2007) Kit filtro 400 ore</b>	
104-5169	FILTRO DELL'OLIO MOTORE	3
86-6110	FILTRO DELL'OLIO IDRAULICO	1
108-3828	FILTRO DEL CARBURANTE IN LINEA	1
98-9764	SEPARATORE DI CARBURANTE/CONDENSA	1
108-3812	FILTRO DELL'ARIA ESTERNO	1
108-3813	FILTRO DELL'ARIA INTERNO	1
<b>30061</b>	<b>Reelmaster 4000D (2008 e successivi) Kit filtro 400 ore</b>	
104-5169	FILTRO DELL'OLIO MOTORE	3
86-6110	FILTRO DELL'OLIO IDRAULICO	1
98-9764	SEPARATORE DI CARBURANTE/CONDENSA	1
108-3812	FILTRO DELL'ARIA ESTERNO	1
108-3813	FILTRO DELL'ARIA INTERNO	1
<b>30015</b>	<b>Reelmaster 5200D/5400D Kit filtro 400 ore</b>	
108-3841	FILTRO DELL'OLIO MOTORE	3
110-4146	FILTRO DELL'OLIO DELLA TRASMISSIONE	1
108-3828	FILTRO DEL CARBURANTE IN LINEA	1
108-3810	FILTRO DELL'ARIA	1
98-9764	SEPARATORE DI CARBURANTE/CONDENSA	1
<b>30039</b>	<b>Reelmaster 5210/5410/5510 (2006-2007) Kit filtro 400 ore</b>	
108-3841	FILTRO DELL'OLIO MOTORE	4
108-3828	FILTRO DEL CARBURANTE IN LINEA	1
108-3810	FILTRO DELL'ARIA	1
98-9764	SEPARATORE DI CARBURANTE/CONDENSA	1
<b>30054</b>	<b>Reelmaster 5210/5410/5510 pre-Tier 4 (2008 e successivi) Kit filtro 400 ore</b>	
108-3841	FILTRO DELL'OLIO MOTORE	3
108-3810	FILTRO DELL'ARIA	1

Ricambio n°	Descrizione	Qtà.
<b>30054</b>	<b>Reelmaster 5210/5410/5510 pre-Tier 4 (2008 e successivi) Kit filtro 400 ore – continua</b>	
110-9049	SEPARATORE DI CARBURANTE/CONDENSA	1
94-2621	FILTRO DELL'OLIO IDRAULICO	1
86-3010	FILTRO DELL'OLIO IDRAULICO	1
<b>30247</b>	<b>Reelmaster 5010-H Kit filtro 800 ore</b>	
108-3841	FILTRO DELL'OLIO MOTORE	6
110-9049	SEPARATORE DI CARBURANTE/CONDENSA	2
86-3010	FILTRO DELL'OLIO IDRAULICO	1
108-3810	FILTRO DELL'ARIA	1
<b>30091</b>	<b>Reelmaster 5410G/5510G Kit filtro MVP 800 ore</b>	
108-3810	FILTRO DELL'ARIA	1
108-3841	FILTRO DELL'OLIO	4
94-2621	ELEMENTO FILTRANTE	1
86-3010	FILTRO DELL'OLIO DELLA TRASMISSIONE	1
<b>30093</b>	<b>Reelmaster 5410D/5510D Tier4 Finale Kit filtro MVP 800 ore</b>	
108-3810	FILTRO DELL'ARIA	1
125-7025	FILTRO DELL'OLIO	3
94-2621	ELEMENTO FILTRANTE	1
86-3010	FILTRO DELL'OLIO DELLA TRASMISSIONE	1
125-2915	FILTRO ROTATIVO	2
125-8752	FILTRO CARBURANTE	2
<b>30038</b>	<b>Reelmaster 5500D Kit filtro 400 ore</b>	
108-3841	FILTRO DELL'OLIO MOTORE	5
110-4146	FILTRO DELL'OLIO DELLA TRASMISSIONE	1
94-2621	FILTRO DELL'OLIO IDRAULICO	1
108-3810	FILTRO DELL'ARIA	1
98-9764	SEPARATORE DI CARBURANTE/CONDENSA	1
108-3828	FILTRO DEL CARBURANTE IN LINEA	1
<b>30040</b>	<b>Reelmaster 5610 (2006-2007) Kit filtro 400 ore</b>	
108-3841	FILTRO DELL'OLIO MOTORE	4
108-3828	FILTRO DEL CARBURANTE IN LINEA	1
108-3812	FILTRO DELL'ARIA	1
98-9764	SEPARATORE DI CARBURANTE/CONDENSA	1
<b>30055</b>	<b>Reelmaster 5610 (2008-2012) Kit filtro 400 ore</b>	
108-3841	FILTRO DELL'OLIO MOTORE	3
108-3812	FILTRO DELL'ARIA	1
110-9049	SEPARATORE DI CARBURANTE/CONDENSA	1
94-2621	FILTRO DELL'OLIO IDRAULICO	1
86-3010	FILTRO DELL'OLIO IDRAULICO	1
<b>30014</b>	<b>Reelmaster 6500D/6700D (2003-2007) Kit filtro 400 ore</b>	
108-3841	FILTRO DELL'OLIO MOTORE	3
108-3828	FILTRO DEL CARBURANTE IN LINEA	1
98-9764	SEPARATORE DI CARBURANTE/CONDENSA	1

**Kit filtro – continua**

Ricambio n°	Descrizione	Qtà.
108-3812	FILTRO DELL'ARIA ESTERNO	1
108-3813	FILTRO DELL'ARIA INTERNO	1
94-2621	FILTRO DELL'OLIO IDRAULICO	1
<b>30057</b>	<b>Reelmaster 6500D/6700D (2008 e successivi) Kit filtro 400 ore</b>	
108-3841	FILTRO DELL'OLIO MOTORE	3
110-9049	SEPARATORE DI CARBURANTE/CONDENSA	1
108-3812	FILTRO DELL'ARIA ESTERNO	1
108-3813	FILTRO DELL'ARIA INTERNO	1
94-2621	FILTRO DELL'OLIO IDRAULICO	1
<b>30056</b>	<b>Reelmaster 7000D (2008 e successivi) Kit filtro 400 ore</b>	
104-5169	FILTRO DELL'OLIO MOTORE	3
75-1310	POMPA DEL FILTRO DELL'OLIO IDRAULICO	1
94-2621	COLLETTORE DEL FILTRO DELL'OLIO IDRAULICO	1
110-9049	SEPARATORE DI CARBURANTE/CONDENSA	1
108-3814	FILTRO DELL'ARIA ESTERNO	1
108-3816	FILTRO DELL'ARIA INTERNO	1
<b>30030</b>	<b>Groundsmaster 223D Kit filtro 400 ore</b>	
108-3841	FILTRO DELL'OLIO MOTORE	5
23-2300	FILTRO DELL'OLIO DELLA TRASMISSIONE	2
43-2550	FILTRO DELLA POMPA DEL CARBURANTE ELETTRICA	1
63-8300	SEPARATORE DI CARBURANTE/CONDENSA	1
108-3833	FILTRO DELL'ARIA	2
<b>30002</b>	<b>Groundsmaster 225 Kit filtro 400 ore</b>	
108-3842	FILTRO DELL'OLIO MOTORE	5
23-2300	FILTRO DELL'OLIO DELLA TRASMISSIONE	3
108-3833	FILTRO DELL'ARIA	1
95-2926	FILTRO CARBURANTE	1
<b>30001</b>	<b>Groundsmaster 228D Kit filtro 400 ore</b>	
108-3841	FILTRO DELL'OLIO MOTORE	5
23-2300	FILTRO DELL'OLIO DELLA TRASMISSIONE	3
98-9764	SEPARATORE DI CARBURANTE/CONDENSA	1
108-3828	FILTRO DEL CARBURANTE IN LINEA	1
108-3810	FILTRO DELL'ARIA	1
<b>30023</b>	<b>Groundsmaster 325D Kit filtro 400 ore</b>	
108-3841	FILTRO DELL'OLIO MOTORE	5
23-9740	FILTRO DELL'OLIO DELLA TRASMISSIONE	3
43-2550	FILTRO DELLA POMPA DEL CARBURANTE ELETTRICA	1
63-8300	SEPARATORE DI CARBURANTE/CONDENSA	1
108-3833	FILTRO DELL'ARIA	1
<b>30022</b>	<b>Groundsmaster 328D (2001-2007) Kit filtro 400 ore</b>	
108-3841	FILTRO DELL'OLIO MOTORE	3
23-9740	FILTRO DELL'OLIO DELLA TRASMISSIONE	3

Ricambio n°	Descrizione	Qtà.
108-3828	FILTRO DEL CARBURANTE IN LINEA	1
98-9764	SEPARATORE DI CARBURANTE/CONDENSA	1
108-3810	FILTRO DELL'ARIA	1
<b>30059</b>	<b>Groundsmaster 328D (2008 e successivi) Kit filtro 400 ore</b>	
108-3841	FILTRO DELL'OLIO MOTORE	3
23-9740	FILTRO DELL'OLIO DELLA TRASMISSIONE	3
112-7836	FILTRO DEL CARBURANTE IN LINEA	1
110-9049	SEPARATORE DI CARBURANTE/CONDENSA	1
108-3810	FILTRO DELL'ARIA	2
<b>30021</b>	<b>Groundsmaster 345 Kit filtro 400 ore</b>	
108-3817	FILTRO DELL'OLIO MOTORE	5
23-9740	FILTRO DELL'OLIO DELLA TRASMISSIONE	3
108-3831	FILTRO CARBURANTE	1
108-3833	FILTRO DELL'ARIA	1
<b>30028</b>	<b>Groundsmaster 455D Kit filtro 400 ore</b>	
108-3837	FILTRO DELL'OLIO MOTORE	5
86-3010	FILTRO DELL'OLIO IDRAULICO	1
76-5220	FILTRO CARBURANTE	1
108-3812	FILTRO DELL'ARIA ESTERNO	1
108-3813	FILTRO DELL'ARIA INTERNO	1
<b>30024</b>	<b>Groundsmaster 580D (1989-2003) Kit filtro 400 ore</b>	
110-6166	FILTRO DELL'OLIO MOTORE	5
69-1720	FILTRO DELL'OLIO IDRAULICO	2
69-1770	SEPARATORE DI CARBURANTE/CONDENSA	2
108-3815	FILTRO DELL'ARIA	1
<b>30063</b>	<b>Groundsmaster 580D (2004-2008) Kit filtro 400 ore</b>	
110-6166	FILTRO DELL'OLIO MOTORE	3
69-1720	FILTRO DELL'OLIO IDRAULICO	2
60-5470	SEPARATORE DI CARBURANTE/CONDENSA	1
108-3815	FILTRO DELL'ARIA	2
<b>30010</b>	<b>Groundsmaster3000D Kit filtro 400 ore</b>	
108-3837	FILTRO DELL'OLIO MOTORE	5
94-3951	FILTRO DELL'OLIO IDRAULICO	2
76-5220	FILTRO CARBURANTE	1
108-3812	FILTRO DELL'ARIA	1
<b>30034</b>	<b>Groundsmaster 3280D (2005-2007) Kit filtro 400 ore</b>	
108-3841	FILTRO DELL'OLIO MOTORE	4
23-2300	FILTRO DELL'OLIO DELLA TRASMISSIONE	4
98-9764	SEPARATORE DI CARBURANTE/CONDENSA	1
108-3828	FILTRO DEL CARBURANTE IN LINEA	1
108-3810	FILTRO DELL'ARIA	1

# GUIDA RAPIDA DI RIFERIMENTO

## KIT MVP

### Kit filtro – continua

Ricambio n°	Descrizione	Qtà.
<b>30051</b>	<b>Groundsmaster 3280D (2008–2011) Kit filtro 400 ore</b>	
108-3841	FILTRO DELL'OLIO MOTORE	3
23-2300	FILTRO DELL'OLIO DELLA TRASMISSIONE	2
110-9049	SEPARATORE DI CARBURANTE/CONDENSA	1
108-3810	FILTRO DELL'ARIA	1
<b>30027</b>	<b>Groundsmaster 3500D/3505D (2002–2007) Kit filtro 400 ore</b>	
108-3841	FILTRO DELL'OLIO MOTORE	3
86-3010	FILTRO DELL'OLIO IDRAULICO	3
108-3828	FILTRO DEL CARBURANTE IN LINEA	1
98-9764	SEPARATORE DI CARBURANTE/CONDENSA	1
108-3810	FILTRO DELL'ARIA	2
<b>30058</b>	<b>Groundsmaster 3500D/3505D (2008–2012) Kit filtro 400 ore</b>	
108-3841	FILTRO DELL'OLIO MOTORE	3
86-3010	FILTRO DELL'OLIO IDRAULICO	3
110-9049	SEPARATORE DI CARBURANTE/CONDENSA	1
108-3810	FILTRO DELL'ARIA	2
<b>30090</b>	<b>Groundsmaster 3500D/3505D (modelli 30807 e 30849) – Kit filtro 400 ore</b>	
108-3841	FILTRO DELL'OLIO MOTORE	3
86-3010	FILTRO DELL'OLIO DELLA TRASMISSIONE	3
108-3811	FILTRO DELL'ARIA	2
110-9049	FILTRO ROTATIVO	1
110-9049	SEPARATORE DI CARBURANTE/CONDENSA	1
<b>30246</b>	<b>Groundsmaster 3500G (Modello 30809) – Kit filtro MVP 400 ore</b>	
108-3811	FILTRO DELL'ARIA	2
115-8189	FILTRO DELL'OLIO MOTORE	3
86-3010	FILTRO DELL'OLIO IDRAULICO	3
121-3625	FILTRO POMPA CARBURANTE	1
<b>30029</b>	<b>Groundsmaster 4000D/41000D/4500D/4700D (2002–2008) Kit filtro 400 ore</b>	
104-5169	FILTRO DELL'OLIO MOTORE	3
75-1310	POMPA DEL FILTRO DELL'OLIO IDRAULICO	1
94-2621	COLLETTORE DEL FILTRO DELL'OLIO IDRAULICO	1
98-9764	SEPARATORE DI CARBURANTE/CONDENSA	1
108-3828	FILTRO DEL CARBURANTE IN LINEA	1
108-3814	FILTRO DELL'ARIA ESTERNO	1
108-3816	FILTRO DELL'ARIA INTERNO	1

Ricambio n°	Descrizione	Qtà.
<b>30056</b>	<b>Groundsmaster 4000D/41000D/4500D/4700D (2008 e 2012) Kit filtro 400 ore</b>	
104-5169	FILTRO DELL'OLIO MOTORE	3
75-1310	POMPA DEL FILTRO DELL'OLIO IDRAULICO	1
94-2621	COLLETTORE DEL FILTRO DELL'OLIO IDRAULICO	2
110-9049	SEPARATORE DI CARBURANTE/CONDENSA	1
108-3814	FILTRO DELL'ARIA ESTERNO	1
108-3816	FILTRO DELL'ARIA INTERNO	1
<b>30089</b>	<b>Groundsmaster 4000D/41000D/4500D/4700D Tier 4i (2012 e successivi) – Kit filtro MVP 800 ore</b>	
125-7025	FILTRO DELL'OLIO	3
75-1310	FILTRO DELL'OLIO IDRAULICO	1
94-2621	FILTRO DELL'OLIO IDRAULICO	1
115-9793	SFIATATOIO	1
108-3814	FILTRO DELL'ARIA	1
108-3816	FILTRO DELL'ARIA	1
110-9049	FILTRO ROTATIVO	2
110-4812	FILTRO CARBURANTE	1
<b>30408</b>	<b>Groundsmaster 4000D/4100D/4500D/4700D Tier 4 Finale (2013 e superiori) – Kit filtro MPV 800 ore</b>	
125-7025	FILTRO DELL'OLIO	3
75-1310	FILTRO DELL'OLIO IDRAULICO	1
94-2621	FILTRO DELL'OLIO IDRAULICO	1
115-9793	SFIATATOIO	1
108-3814	FILTRO DELL'ARIA	1
108-3816	FILTRO DELL'ARIA	1
125-2915	FILTRO ROTATIVO	2
125-8752	FILTRO CARBURANTE	2
110-4812	GRUPPO DELLO SFIATO DELL'ASSALE	1
110-4815	GRUPPO DELL'INSERTO DEL FILTRO	1
<b>30055</b>	<b>Kit filtro 400 ore Groundsmaster 4300 (2008–2012)</b>	
108-3841	FILTRO DELL'OLIO MOTORE	3
108-3812	FILTRO DELL'ARIA	1
110-9049	SEPARATORE DI CARBURANTE/CONDENSA	1
94-2621	FILTRO DELL'OLIO IDRAULICO	1
86-3010	FILTRO DELL'OLIO IDRAULICO	1
<b>30093</b>	<b>Kit filtro MVP 800 ore Groundsmaster 4300D (2012 e superiori)</b>	
108-3810	FILTRO DELL'ARIA	1
125-7025	FILTRO DELL'OLIO	3
94-2621	ELEMENTO FILTRANTE	1
86-3010	FILTRO DELL'OLIO DELLA TRASMISSIONE	1
125-2915	FILTRO ROTATIVO	2
125-8752	FILTRO CARBURANTE	2



**Kit filtro – continua**

Ricambio n°	Descrizione	Qtà.	Ricambio n°	Descrizione	Qtà.
<b>30041</b>	<b>Groundsmaster 5900/5910 Kit filtro 400 ore</b>		<b>30035</b>	<b>Sand/Infield Pro 3040/5040 Kit filtro 400 ore</b>	
130-8860	FILTRO DELL'OLIO MOTORE	2	107-7817	FILTRO DELL'OLIO MOTORE	9
86-6110	FILTRO DELL'OLIO IDRAULICO PRINCIPALE	1	54-0110	FILTRO DELL'OLIO IDRAULICO	2
75-1310	PDF DEL FILTRO DELL'OLIO IDRAULICO	1	108-3811	FILTRO DELL'ARIA	2
115-5471	SEPARATORE DI CARBURANTE/CONDENSA	1			
117-2792	FILTRO CARBURANTE NEL MOTORE	1	<b>08725</b>	<b>SandPro 2040Z – Kit filtro 400 ore</b>	
<b>31609</b>	<b>Groundsmaster 5900 Tier 4 Finale Kit filtro 400 ore</b>		114-3494	ELEMENTO FILTRANTE	2
125-7025	FILTRO DELL'OLIO	2	127-0381	KIT FILTRO INTERNO	4
75-1310	PDF DEL FILTRO DELL'OLIO IDRAULICO	1	119-5852	FILTRO DELL'OLIO	5
86-6110	FILTRO DELL'OLIO IDRAULICO PRINCIPALE	1	125-6438	FILTRO DELL'ARIA	2
125-2915	FILTRO ROTATIVO	1	115-7854	FILTRO DEL CARBURANTE IN LINEA	2
125-8752	FILTRO CARBURANTE	1	92-2153	CANDELA	2
<b>30037</b>	<b>Groundsmaster 7200/7210 (2007) Kit filtro 400 ore</b>		<b>30036</b>	<b>Traccialinee 1200 Kit filtro 400 ore</b>	
108-3841	FILTRO DELL'OLIO MOTORE	3	108-3842	FILTRO DELL'OLIO MOTORE	5
108-5194	FILTRO DELL'OLIO DELLA TRASMISSIONE	2	108-2604	ELEMENTO DEL FILTRO DELL'ARIA	1
98-9764	SEPARATORE DI CARBURANTE/CONDENSA	1	108-2603	INVOLUCRO DEL FILTRO DELL'ARIA	1
108-3810	FILTRO DELL'ARIA	1			
108-3828	FILTRO DEL CARBURANTE IN LINEA	1	<b>30073</b>	<b>Workman serie HDX (2012 e precedenti) – Kit di manutenzione 400 ore</b>	
<b>30052</b>	<b>Groundsmaster 7200/7210 (2008 e successivi) – Kit filtro 400 ore</b>		108-3811	FILTRO DELL'ARIA	2
108-3841	FILTRO DELL'OLIO MOTORE	3	108-3842	FILTRO DELL'OLIO	3
108-5194	FILTRO DELL'OLIO DELLA TRASMISSIONE	1	115-7854	FILTRO CARBURANTE IN LINEA (7,9 MM)	2
110-9049	SEPARATORE DI CARBURANTE/CONDENSA	1	54-0110	FILTRO DELL'OLIO DELLA TRASMISSIONE	1
108-3810	FILTRO DELL'ARIA	1	115-7818	GRUPPO DEL FILTRO DEL CARBURANTE	1
<b>30008</b>	<b>Arieggiatore Hydroject 3000 Kit di manutenzione 400 ore</b>		<b>30068</b>	<b>Workman serie HDX-D (2012 e precedenti) – Kit di manutenzione 400 ore</b>	
108-3817	FILTRO DELL'OLIO MOTORE	5	108-3811	FILTRO DELL'ARIA	2
67-8110	FILTRO DELL'OLIO DELLA TRASMISSIONE	3	108-3842	FILTRO DELL'OLIO	3
71-5960	FILTRO CARBURANTE	2	110-9049	SEPARATORE DI CARBURANTE/CONDENSA	1
82-0660	ELEMENTO DEL FILTRO DELL'ARIA	2	54-0110	FILTRO DELL'OLIO DELLA TRASMISSIONE	1
57-9340	CANDELA	2			
<b>30005</b>	<b>Workman 1100/1110/MD Kit filtro 400 ore</b>		<b>30248</b>	<b>Workman serie HDX (2013 e successivi) Kit di manutenzione 400 ore</b>	
108-3811	FILTRO DELL'ARIA	2	108-3810	FILTRO DELL'ARIA	2
<b>30004</b>	<b>Workman 2100/2110/MDX Kit filtro 400 ore</b>		115-8189	FILTRO DELL'OLIO, MOTORE	3
107-7817	FILTRO DELL'OLIO MOTORE	4	115-7818	GRUPPO DEL FILTRO DEL CARBURANTE	1
108-3811	FILTRO DELL'ARIA	2	54-0110	FILTRO DELL'OLIO, TRASMISSIONE	1
<b>30017</b>	<b>Workman 3200/4200 (2002 e successivi) Kit di manutenzione 400 ore</b>		125-9139	CANDELA	3
108-3842	FILTRO DELL'OLIO MOTORE	5	110-3796	CINGHIA TRAPEZOIDALE	1
108-3811	FILTRO DELL'ARIA	2	<b>30249</b>	<b>Workman serie HDX-D (2013 e successivi) – Kit di manutenzione 400 ore</b>	
105-8045	FILTRO CARBURANTE	1	108-3810	FILTRO DELL'ARIA	2
108-6945	CANDELA	3	115-8189	FILTRO DELL'OLIO, MOTORE	3
<b>30006</b>	<b>Workman 3300D/4300D (2002 e successivi) Kit filtro 400 ore</b>		110-9049	FILTRO ROTATIVO	1
108-3842	FILTRO DELL'OLIO MOTORE	5	54-0110	FILTRO DELL'OLIO, TRASMISSIONE	1
108-3811	FILTRO DELL'ARIA	1	110-3796	CINGHIA TRAPEZOIDALE	1
54-0110	FILTRO DELL'OLIO DELLA TRASMISSIONE	1			
63-8300	SEPARATORE DI CARBURANTE/CONDENSA	1			

# GUIDA RAPIDA DI RIFERIMENTO

## KIT MVP

### Kit filtro – continua

Ricambio n°	Descrizione	Qtà.
<b>131-8276</b>	<b>Workman serie HDX-Auto (2014 e successivi) – Kit di manutenzione 400 ore</b>	
108-3811	FILTRO DELL'ARIA	4
108-3847	FILTRO DELL'OLIO	3
115-7818	GRUPPO DEL FILTRO DEL CARBURANTE	1
54-0110	FILTRO DELL'OLIO, TRASMISSIONE	1
136-1100	CANDELA	2
<b>136-6280</b>	<b>Workman GTX Kit di manutenzione 400 ore</b>	
108-3811	FILTRO DELL'ARIA	4
131-8589	CANDELA	1
56-6360	FILTRO CARBURANTE	1

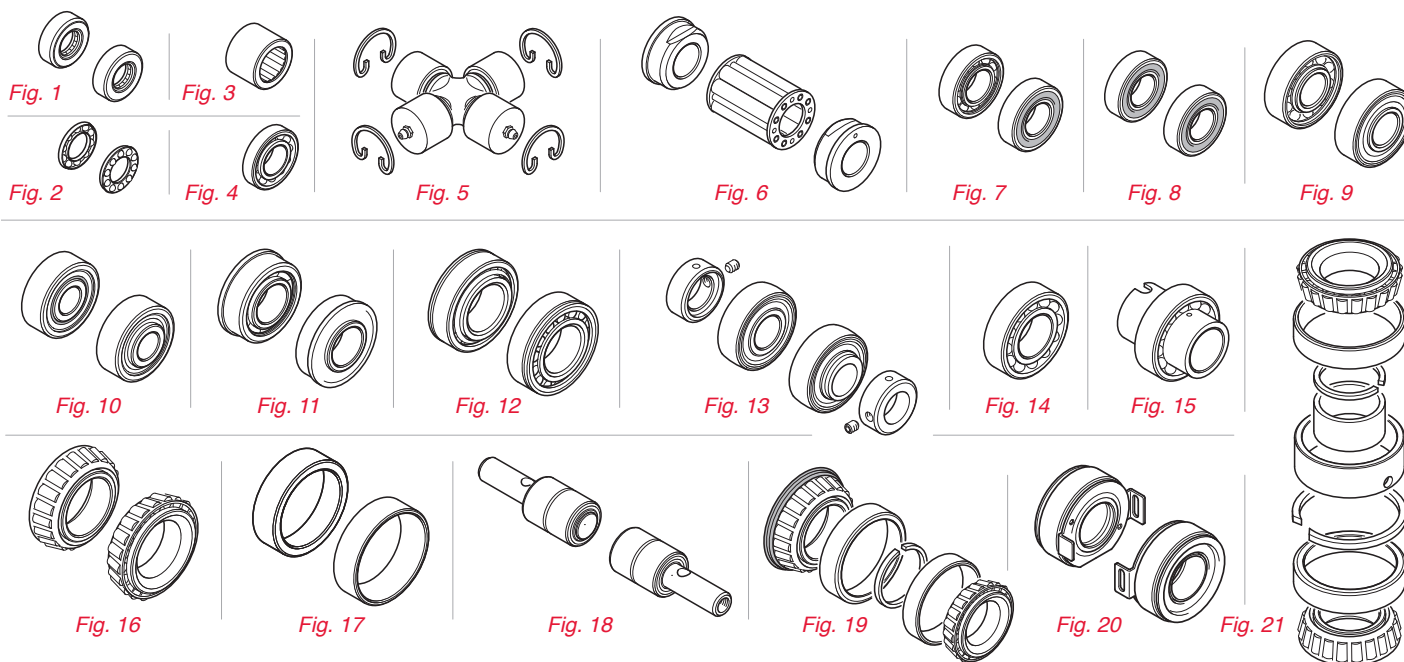
### Vernice per ritocchi

Ricambio n°	Descrizione	Qtà.
<b>361-1</b>	<b>TORO Red (precedente il 1990) Vernice per ritocchi con erogatore spray da 355 ml</b>	Come richiesto
<b>361-10</b>	<b>TORO Red (1990 e successivi) Vernice per ritocchi con erogatore spray da 355 ml</b>	Come richiesto
<b>112-0178</b>	<b>TORO Red (1990 e successivi) Vernice per ritocchi con pennello nel tappo da 17,7 ml</b>	Come richiesto
<b>112-0177</b>	<b>TORO Red (1990 e successivi) Vernice per ritocchi con marcatore da 8,9 ml</b>	Come richiesto
<b>112-0176</b>	<b>TORO Black Vernice per ritocchi con pennello nel tappo da 17,7 ml</b>	Come richiesto
<b>112-0175</b>	<b>TORO Black Vernice per ritocchi con marcatore da 8,9 ml</b>	Come richiesto



# GUIDA RAPIDA DI RIFERIMENTO

## CUSCINETTI



### Greensmaster® con operatore a piedi

Dotazioni	Applicazione	Fig. n°	Componente	Anni	Descrizione	Ricambio n°
<b>Greensmaster</b> 800 1000 1600 2000 2600	<i>Elemento di taglio</i>	14	Cilindro	Tutti	GRUPPO CUSCINETTI A SFERA – DOPPIA FILA	251-342
		19	Rullo anteriore	Tutti	GRUPPO CUSCINETTI E ALBERO	52-3180
		7	Albero del cilindro del groomer	Tutti	GRUPPO CUSCINETTI A SFERA – SOLO GUARNIZIONE ESTERNA	251-327
		7	Tendicinghia di trasmissione del groomer	Tutti	GRUPPO CUSCINETTI A SFERA – SOLO GUARNIZIONE ESTERNA	251-328
		7	Alloggiamento della leva di trasmissione del cilindro	1993 e superiori	GRUPPO CUSCINETTI A SFERA – SOLO GUARNIZIONE ESTERNA	251-318
	<i>Unità motrice</i>	8	Leva di trasmissione del cilindro	Tutti	GRUPPO CUSCINETTI A SFERA – A TENUTA	251-336
		14	Supporto del contralbero	Tutti	GRUPPO CUSCINETTI A SFERA – DOPPIA FILA	251-338
		8	Pulegge tendicinghia	Tutti	GRUPPO CUSCINETTI A SFERA – A TENUTA	38-7820
		14	Albero di trasmissione del tamburo	Tutti	GRUPPO CUSCINETTI A SFERA – DOPPIA FILA	251-338
		7	Albero/mozzo del tamburo	1990-99	GRUPPO CUSCINETTI A SFERA – SOLO GUARNIZIONE ESTERNA	251-257
		8	Albero/mozzo del tamburo	2000 e superiori	GRUPPO CUSCINETTI A SFERA – A TENUTA	251-82
		13	Tamburo – cuscinetto dell'albero esterno	1993 e superiori	GRUPPO CUSCINETTI A SFERA – AUTOALLINEANTE	88-7880
		<b>Greensmaster</b> <b>Flex</b> 1800 2100	<i>Elemento di taglio</i>	14	Cilindro	Tutti
8	Rullo			Tutti	GRUPPO CUSCINETTI A SFERA – A TENUTA	251-347
8	Tendicinghia di trasmissione del groomer			Tutti	GRUPPO CUSCINETTI A SFERA – A TENUTA	251-259
<i>Unità motrice</i>	8		Albero di trasmissione del cilindro	Tutti	GRUPPO CUSCINETTI A SFERA – A TENUTA	251-336
	13		Albero di trasmissione del tamburo	2001-04	GRUPPO CUSCINETTI A SFERA – AUTOALLINEANTE CON COLLARE	104-0538
<b>eFlex</b> 1800 2100		13	Albero di trasmissione del tamburo	2005 e superiori	GRUPPO CUSCINETTI A SFERA – AUTOALLINEANTE CON COLLARE	106-8448
		8	Albero/mozzo del tamburo	Tutti	GRUPPO CUSCINETTI A SFERA – A TENUTA	251-82
<b>Trans Pro</b> 80 100	<i>Rimorchio</i>	16	Ruota – cuscinetto interno/esterno	Tutti	GRUPPO CUSCINETTI A RULLI – A CONO RASTREMATO	254-92
		17	Ruota – cuscinetto interno/esterno	Tutti	PISTA DEL CUSCINETTO – A COPPA RASTREMATA	254-72



**Greensmaster® con operatore a bordo**

Dotazioni	Applicazione	Fig. n°	Componente	Anni	Descrizione	Ricambio n°		
<b>Greensmaster Elementi di taglio</b>	<i>A 4 bulloni</i>	18	Rullo anteriore	1974 e superiori	GRUPPO CUSCINETTI E ALBERO	21-6410		
		19	Rullo posteriore	1974 e superiori	GRUPPO CUSCINETTI E ALBERO	52-3180		
<b>stile 3300*</b>	<i>Arieggiatore</i>	18	Rulli anteriori e posteriori	1974 e superiori	GRUPPO CUSCINETTI E ALBERO	21-6410		
	<i>A 4 bulloni e SPA</i>	16	Cilindro	Tutti	GRUPPO CUSCINETTI A RULLI – A CONO RASTREMATO	254-94		
		17	Cilindro	Tutti	PISTA DEL CUSCINETTO – A COPPA RASTREMATA	254-72		
		2	Manopola di regolazione del cilindro	1985-86	GRUPPO DELLA GABBIA DEI CUSCINETTI A SPINTA	257-6		
		19	Rulli anteriori e posteriori	Tutti	GRUPPO CUSCINETTI E ALBERO	52-3180		
	<i>Groomer</i>	7	Rullo posteriore del kit spazzola per rullo	Tutti	GRUPPO CUSCINETTI A SFERA – SOLO GUARNIZIONE ESTERNA	85-9970		
		7	Trasmissione del cilindro del groomer	Tutti	GRUPPO CUSCINETTI A SFERA – SOLO GUARNIZIONE ESTERNA	251-327		
		7	Albero di trasmissione del groomer	Tutti	GRUPPO CUSCINETTI A SFERA – SOLO GUARNIZIONE ESTERNA	251-327		
		7	Tendicinghia di trasmissione del groomer	Tutti	GRUPPO CUSCINETTI A SFERA – SOLO GUARNIZIONE ESTERNA	251-328		
	<i>Arieggiatore</i>	19	Rulli anteriori e posteriori	1985-92	GRUPPO CUSCINETTI E ALBERO	52-3180		
<b>Greensmaster Elementi di taglio</b>	<i>A 4 bulloni e SPA</i>	14	Cilindro	1995-00	GRUPPO CUSCINETTI A SFERA – DOPPIA FILA	93-2489		
		9	Rullo anteriore	Tutti	GRUPPO CUSCINETTI A SFERA – SOLO GUARNIZIONE ESTERNA	93-2559		
		18	Rullo anteriore Wiehle	Tutti	GRUPPO CUSCINETTI E ALBERO	75-1290		
	<b>stile 3200*</b>		9	Rullo posteriore	1995-98	GRUPPO CUSCINETTI A SFERA – SOLO GUARNIZIONE ESTERNA	93-2559	
			7	Rullo posteriore	1999-00	GRUPPO CUSCINETTI A SFERA – SOLO GUARNIZIONE ESTERNA	85-9970	
			13	Albero della spazzola per rullo posteriore	Tutti	GRUPPO CUSCINETTI A SFERA – AUTOALLINEANTE CON COLLARE	98-5208	
			4	Albero di trasmissione della spazzola per rullo posteriore	Tutti	GRUPPO CUSCINETTI A SFERA – FILA SINGOLA	98-5215	
	<i>Groomer</i>	14	Trasmissione del cilindro del groomer	Tutti	GRUPPO CUSCINETTI A SFERA – FILA SINGOLA	251-336		
	<i>Elemento antifeltro</i>		8	Albero di trasmissione del groomer	Tutti	GRUPPO CUSCINETTI A SFERA – A TENUTA	95-0707	
			7	Tendicinghia di trasmissione del groomer	Tutti	GRUPPO CUSCINETTI A SFERA – SOLO GUARNIZIONE ESTERNA	38-7820	
			7	Rullo anteriore	1997 e superiori	GRUPPO CUSCINETTI A SFERA – SOLO GUARNIZIONE ESTERNA	85-9970	
			<i>Arieggiatore</i>	9	Rullo posteriore	Tutti	GRUPPO CUSCINETTI A SFERA – SOLO GUARNIZIONE ESTERNA	93-2559
			<i>Tri-Roller</i>	9	Rullo posteriore	Tutti	GRUPPO CUSCINETTI A SFERA – SOLO GUARNIZIONE ESTERNA	93-2559
	<b>Greensmaster Elementi di taglio</b>	<i>A 4 bulloni e SPA</i>	14	Cilindro	2001	GRUPPO CUSCINETTI A SFERA – DOPPIA FILA	93-2489	
14			Cilindro	2002-03	GRUPPO CUSCINETTI A SFERA – DOPPIA FILA	105-3827		
19			Rullo anteriore	Tutti	GRUPPO CUSCINETTI E ALBERO	52-3180		
<b>stile 3050*</b>			7	Rullo posteriore	Tutti	GRUPPO CUSCINETTI A SFERA – SOLO GUARNIZIONE ESTERNA	85-9970	
			13	Albero della spazzola per rullo posteriore	Tutti	GRUPPO CUSCINETTI A SFERA – AUTOALLINEANTE CON COLLARE	98-5208	
			4	Albero di trasmissione della spazzola per rullo posteriore	Tutti	GRUPPO CUSCINETTI A SFERA – FILA SINGOLA	98-5215	
			<i>Groomer</i>	14	Cilindro del groomer	Tutti	GRUPPO CUSCINETTI A SFERA – FILA SINGOLA	95-0707
<i>Elemento antifeltro</i>			8	Albero di trasmissione del groomer	Tutti	GRUPPO CUSCINETTI A SFERA – A TENUTA	251-336	
			7	Tendicinghia di trasmissione del groomer	Tutti	GRUPPO CUSCINETTI A SFERA – SOLO GUARNIZIONE ESTERNA	38-7820	
			<i>Arieggiatore</i>	9	Rullo posteriore	Tutti	GRUPPO CUSCINETTI A SFERA – SOLO GUARNIZIONE ESTERNA	93-2559
	<i>Tri-Roller</i>		9	Rullo posteriore	Tutti	GRUPPO CUSCINETTI A SFERA – SOLO GUARNIZIONE ESTERNA	93-2559	
	<b>Greensmaster Elementi di taglio DPA*</b>		<i>DPA</i>	14	Cilindro	2003-06	GRUPPO CUSCINETTI A SFERA – DOPPIA FILA	93-2489
8		Rullo		Tutti	GRUPPO CUSCINETTI A SFERA – A TENUTA	251-347		
13		Albero della spazzola per rullo posteriore		Tutti	GRUPPO CUSCINETTI A SFERA – AUTOALLINEANTE CON COLLARE	132-6979		
8		Tendicinghia di trasmissione della spazzola per rullo		Tutti	GRUPPO CUSCINETTI A SFERA – A TENUTA	251-259		
8		Tendicinghia di trasmissione del groomer		Tutti	GRUPPO CUSCINETTI A SFERA – A TENUTA	251-259		
<b>Greensmaster 300</b>	<i>Unità motrice</i>	9	Rullo del telaio di trazione	Tutti	GRUPPO CUSCINETTI A SFERA – SOLO GUARNIZIONE ESTERNA	251-141		
		16	Ruota posteriore	Tutti	GRUPPO CUSCINETTI A RULLI – A CONO RASTREMATO	254-78		
		17	Ruota posteriore	Tutti	PISTA DEL CUSCINETTO – A COPPA RASTREMATA	254-79		
<b>Greensmaster 3000 3000D</b>	<i>Unità motrice</i>	9	Rullo del telaio di trazione	Tutti	GRUPPO CUSCINETTI A SFERA – SOLO GUARNIZIONE ESTERNA	251-141		
		16	Ruota posteriore	Tutti	GRUPPO CUSCINETTI A RULLI – A CONO RASTREMATO	254-78		
		17	Ruota posteriore	Tutti	PISTA DEL CUSCINETTO – A COPPA RASTREMATA	254-79		
<b>Greensmaster 3050</b>	<i>Unità motrice</i>	9	Rullo del telaio di trazione	Tutti	GRUPPO CUSCINETTI A SFERA – SOLO GUARNIZIONE ESTERNA	251-141		
		16	Ruota posteriore	Tutti	GRUPPO CUSCINETTI A RULLI – A CONO RASTREMATO	254-78		
		17	Ruota posteriore	Tutti	PISTA DEL CUSCINETTO – A COPPA RASTREMATA	254-79		

# GUIDA RAPIDA DI RIFERIMENTO

## CUSCINETTI

### Greensmaster® con operatore a bordo – continua

Dotazioni	Applicazione	Fig. n°	Componente	Anni	Descrizione	Ricambio n°
<b>Greensmaster 3100D</b>	<i>Unità motrice</i>	9	Rullo del telaio di trazione	Tutti	GRUPPO CUSCINETTI A SFERA – SOLO GUARNIZIONE ESTERNA	251-141
		16	Ruota posteriore 2 ruote motrici	Tutti	GRUPPO CUSCINETTI A RULLI – A CONO RASTREMATO	254-78
		17	Ruota posteriore 2 ruote motrici	Tutti	PISTA DEL CUSCINETTO – A COPPA RASTREMATA	254-79
<b>Greensmaster 3150</b>	<i>Unità motrice</i>	9	Rullo del telaio di trazione	Tutti	GRUPPO CUSCINETTI A SFERA – SOLO GUARNIZIONE ESTERNA	251-141
		8	Dispositivo di centraggio in folle	Tutti	GRUPPO CUSCINETTI A SFERA – A TENUTA	251-259
		8	Leva di funzionamento della trazione	Tutti	GRUPPO CUSCINETTI A SFERA – A TENUTA	251-259
		16	Ruota posteriore	Tutti	GRUPPO CUSCINETTI A RULLI – A CONO RASTREMATO	254-78
		17	Ruota posteriore	Tutti	PISTA DEL CUSCINETTO – A COPPA RASTREMATA	254-79
<b>Greensmaster 3200 3200D</b>	<i>Unità motrice</i>	8	Braccio in folle	Tutti	GRUPPO CUSCINETTI A SFERA – A TENUTA	251-259
		8	Leva di funzionamento della trazione	Tutti	GRUPPO CUSCINETTI A SFERA – A TENUTA	251-259
		16	Ruota posteriore	Tutti	GRUPPO CUSCINETTI A RULLI – A CONO RASTREMATO	254-78
		17	Ruota posteriore	Tutti	PISTA DEL CUSCINETTO – A COPPA RASTREMATA	254-79
<b>Greensmaster 3250D</b>	<i>Unità motrice</i>	8	Dispositivo di centraggio in folle	Tutti	GRUPPO CUSCINETTI A SFERA – A TENUTA	251-259
		8	Leva di funzionamento della trazione	Tutti	GRUPPO CUSCINETTI A SFERA – A TENUTA	251-259
		16	Ruota posteriore	Tutti	GRUPPO CUSCINETTI A RULLI – A CONO RASTREMATO	254-78
		17	Ruota posteriore	Tutti	PISTA DEL CUSCINETTO – A COPPA RASTREMATA	254-79
<b>Greensmaster 3300 3320 3400 3420</b>	<i>Elemento di taglio</i>	8	Rulli posteriori	Tutti	GRUPPO CUSCINETTI A SFERA – A TENUTA	251-347
	<i>Unità motrice</i>	8	Dispositivo di centraggio in folle	Tutti	GRUPPO CUSCINETTI A SFERA – A TENUTA	251-259
		17	Ruota posteriore	Tutti	PISTA DEL CUSCINETTO – A COPPA RASTREMATA	254-72

\*Gli elementi di taglio Greensmaster possono essere montati su diverse unità motrici Greensmaster. Utilizzate la tabella di riferimento degli elementi di taglio Greensmaster per individuare gli elementi di taglio in base al nome.

### Reelmaster®

Dotazioni	Applicazione	Fig. n°	Componente	Anni	DESCRIZIONE	Ricambio n°
<b>Reelmaster 216 216D</b>	<i>Elemento di taglio</i>	16	Ruota posteriore	Tutti	GRUPPO CUSCINETTI A RULLI – A CONO RASTREMATO	254-94
		13	Cilindro	1987-88	GRUPPO CUSCINETTI A SFERA – AUTOALLINEANTE	71-1360
		13	Cilindro	1989 e superiori	GRUPPO CUSCINETTI A SFERA – AUTOALLINEANTE	251-331
	<i>Unità motrice</i>	2	Manopola di regolazione del cilindro	Tutti	GRUPPO DELLA GABBIA DEI CUSCINETTI A SPINTA	257-6
		17	Rulli anteriori e posteriori	Tutti	PISTA DEL CUSCINETTO – A COPPA RASTREMATA	254-79
		16	Rulli anteriori e posteriori	Tutti	GRUPPO CUSCINETTI A RULLI – A CONO RASTREMATO	254-78
		8	Dispositivo di centraggio in folle	Tutti	GRUPPO CUSCINETTI A SFERA – A TENUTA	251-259
<b>Grounds Pro 2.000 2000D</b>	<i>Elemento di taglio</i>	11	Ruota posteriore 2 ruote motrici	Tutti	GRUPPO CUSCINETTI A SFERA – FLANGIATO	251-321
		13	Cilindro	Tutti	GRUPPO CUSCINETTI A SFERA – AUTOALLINEANTE	251-331
		2	Manopola di regolazione del cilindro	Tutti	GRUPPO DELLA GABBIA DEI CUSCINETTI A SPINTA	257-6
	<i>Unità motrice</i>	16	Rulli anteriori e posteriori	Tutti	GRUPPO CUSCINETTI A RULLI – A CONO RASTREMATO	254-78
		17	Rulli anteriori e posteriori	Tutti	PISTA DEL CUSCINETTO – A COPPA RASTREMATA	254-79
<b>Reelmaster 2000D</b>	<i>Elementi di taglio</i>	8	Dispositivo di centraggio in folle	Tutti	GRUPPO CUSCINETTI A SFERA – A TENUTA	251-259
		11	Assale a 3 ruote – Ruota posteriore	Tutti	GRUPPO CUSCINETTI A SFERA – FLANGIATO	251-321
		13	Cilindro	Tutti	GRUPPO CUSCINETTI A SFERA – AUTOALLINEANTE	100-4926
		17	Rulli anteriori e posteriori	Tutti	PISTA DEL CUSCINETTO – A COPPA RASTREMATA	254-79
	<i>Unità motrice</i>	16	Rulli anteriori e posteriori	Tutti	GRUPPO CUSCINETTI A RULLI – A CONO RASTREMATO	254-78
		8	Verticutter 68,6 cm – Rullo	Tutti	GRUPPO CUSCINETTI A SFERA – A TENUTA	251-347
		8	Dispositivo di centraggio in folle	Tutti	GRUPPO CUSCINETTI A SFERA – A TENUTA	251-259
<b>Reelmaster 2300D 2600D</b>	<i>Elementi di taglio</i>	16	Ruota posteriore – interno/esterno	Tutti	GRUPPO CUSCINETTI A RULLI – A CONO RASTREMATO	254-94
		17	Ruota posteriore – interno/esterno	Tutti	PISTA DEL CUSCINETTO – A COPPA RASTREMATA	254-72
		13	Cilindro	Tutti	GRUPPO CUSCINETTI A SFERA – AUTOALLINEANTE	88-7880
		2	Regolazione cilindri	Tutti	GRUPPO DELLA GABBIA DEI CUSCINETTI A SPINTA	257-6
	<i>Unità motrice</i>	16	Rulli anteriori e posteriori	Tutti	GRUPPO CUSCINETTI A RULLI – A CONO RASTREMATO	254-78
		17	Rulli anteriori e posteriori	Tutti	PISTA DEL CUSCINETTO – A COPPA RASTREMATA	254-79
		8	Dispositivo di centraggio in folle	Tutti	GRUPPO CUSCINETTI A SFERA – A TENUTA	251-259
<b>Reelmaster 3100D</b>	<i>Elementi di taglio</i>	11	Ruota posteriore 2 ruote motrici	Tutti	GRUPPO CUSCINETTI A SFERA – FLANGIATO	251-321
		13	Cilindro	Tutti	GRUPPO CUSCINETTI A SFERA – AUTOALLINEANTE	100-4926
		17	Rulli anteriori e posteriori	Tutti	PISTA DEL CUSCINETTO – A COPPA RASTREMATA	254-79
		16	Rulli anteriori e posteriori	Tutti	GRUPPO CUSCINETTI A RULLI – A CONO RASTREMATO	254-78
	<i>Unità motrice</i>	8	Verticutter 68,6 cm – Rullo	Tutti	GRUPPO CUSCINETTI A SFERA – A TENUTA	251-347
		8	Dispositivo di centraggio in folle	Tutti	GRUPPO CUSCINETTI A SFERA – A TENUTA	251-259
<i>Unità motrice</i>	8	Pedale di comando della trazione	Tutti	GRUPPO CUSCINETTI A SFERA – A TENUTA	251-259	

**Reelmaster – continua**

Dotazioni	Applicazione	Fig. n°	Componente	Anni	Descrizione	Ricambio n°	
<b>Reelmaster 223D 5100D 5300D</b>	<i>Elemento di taglio</i>	16	Cilindro	Tutti	GRUPPO CUSCINETTI A RULLI – A CONO RASTREMATO	254-94	
		17	Cilindro	Tutti	PISTA DEL CUSCINETTO – A COPPA RASTREMATA	254-72	
		18	Rullo anteriore	Tutti	GRUPPO CUSCINETTI E ALBERO	75-1290	
		19	Rullo posteriore	1990-91	GRUPPO CUSCINETTI E ALBERO	52-3180	
		7	Rullo posteriore	Tutti	GRUPPO CUSCINETTI A SFERA – SOLO GUARNIZIONE ESTERNA	85-9970	
		13	Albero della spazzola per rullo posteriore	Tutti	GRUPPO CUSCINETTI A SFERA – AUTOALLINEANTE CON COLLARE	98-5208	
		8	Albero di trasmissione della spazzola per rullo posteriore	Tutti	GRUPPO CUSCINETTI A SFERA – A TENUTA	251-336	
		8	Tendicinghia di trasmissione della spazzola per rullo	Tutti	GRUPPO CUSCINETTI A SFERA – A TENUTA	251-259	
		18	Elemento antifeltro – Rulli	Tutti	GRUPPO CUSCINETTI E ALBERO	75-1290	
		<i>Unità motrice</i>	8	Telaio portante di compensazione	Tutti	GRUPPO CUSCINETTI A SFERA – A TENUTA	251-259
			8	Dispositivo di centraggio in folle	Tutti	GRUPPO CUSCINETTI A SFERA – A TENUTA	251-259
			7	Albero della ventola di raffreddamento	Tutti	GRUPPO CUSCINETTI A SFERA – SOLO GUARNIZIONE ESTERNA	251-318
			12	Assale anteriore – cuscinetto esterno	Tutti	GRUPPO CUSCINETTI A RULLI	21-8180
			16	Ruota posteriore 2 ruote motrici – interno/ esterno	Tutti	GRUPPO CUSCINETTI A RULLI – A CONO RASTREMATO	254-94
			17	Ruota posteriore 2 ruote motrici – interno/ esterno	Tutti	PISTA DEL CUSCINETTO – A COPPA RASTREMATA	254-72
8	Snodo dell'assale posteriore 4 ruote motrici		Tutti	GRUPPO CUSCINETTI A SFERA – A TENUTA	251-347		
<b>Reelmaster 5200D 5400D</b>	<i>Elemento di taglio</i>		16	Cilindro	Tutti	GRUPPO CUSCINETTI A RULLI – A CONO RASTREMATO	254-94
		17	Cilindro	Tutti	PISTA DEL CUSCINETTO – A COPPA RASTREMATA	254-72	
		18	Rullo anteriore e posteriore	1998-01	GRUPPO CUSCINETTI E ALBERO	75-1290	
		7	Rullo anteriore e posteriore	2001-06	GRUPPO CUSCINETTI A SFERA – SOLO GUARNIZIONE ESTERNA	109966	
		13	Albero della spazzola per rullo	Tutti	GRUPPO CUSCINETTI A SFERA – AUTOALLINEANTE CON COLLARE	132-6979	
		4	Albero di trasmissione della spazzola per rullo	Tutti	GRUPPO CUSCINETTI A SFERA – FILA SINGOLA	98-5215	
		8	Tendicinghia di trasmissione della spazzola per rullo	Tutti	GRUPPO CUSCINETTI A SFERA – A TENUTA	251-259	
		18	Elemento antifeltro – Rulli	Tutti	GRUPPO CUSCINETTI E ALBERO	75-1290	
		<i>Unità motrice</i>	8	Telaio portante di compensazione	Tutti	GRUPPO CUSCINETTI A SFERA – A TENUTA	251-259
			8	Dispositivo di centraggio in folle	Tutti	GRUPPO CUSCINETTI A SFERA – A TENUTA	251-259
			7	Albero della ventola di raffreddamento	Tutti	GRUPPO CUSCINETTI A SFERA – SOLO GUARNIZIONE ESTERNA	251-318
			12	Assale anteriore – cuscinetto esterno	Tutti	GRUPPO CUSCINETTI A RULLI	21-8180
			16	Ruota posteriore 2 ruote motrici – interno/ esterno	Tutti	GRUPPO CUSCINETTI A RULLI – A CONO RASTREMATO	254-94
			17	Ruota posteriore 2 ruote motrici – interno/ esterno	Tutti	PISTA DEL CUSCINETTO – A COPPA RASTREMATA	254-72
			8	Snodo dell'assale posteriore 4 ruote motrici	1998-99	GRUPPO CUSCINETTI A SFERA – A TENUTA	251-347
<b>Reelmaster 5010-H 5210 5410 5510 5610</b>	<i>Elemento di taglio</i>		14	Cilindro	Tutti	GRUPPO CUSCINETTI A SFERA – DOPPIA FILA	93-2489
		7	Rullo anteriore e posteriore	2006-07	GRUPPO CUSCINETTI A SFERA – SOLO GUARNIZIONE ESTERNA	109966	
		7	Rullo anteriore e posteriore	2008 e superiori	GRUPPO CUSCINETTI A SFERA – SOLO GUARNIZIONE ESTERNA	112-5290	
		9	Albero di trasmissione della spazzola per rullo	Tutti	GRUPPO CUSCINETTI A SFERA – SOLO GUARNIZIONE ESTERNA	93-2559	
		14	Albero della spazzola per rullo	Tutti	GRUPPO CUSCINETTI A SFERA – FILA SINGOLA	95-0707	
		9	Albero di trasmissione del groomer	Tutti	GRUPPO CUSCINETTI A SFERA – SOLO GUARNIZIONE ESTERNA	93-2559	
		14	Cilindro del groomer	Tutti	GRUPPO CUSCINETTI A SFERA – FILA SINGOLA	95-0707	
		<i>Unità motrice</i>	16	Ruota posteriore 2 ruote motrici – interno/ esterno	Tutti	GRUPPO CUSCINETTI A RULLI – A CONO RASTREMATO	254-94
			17	Ruota posteriore 2 ruote motrici – interno/ esterno	Tutti	PISTA DEL CUSCINETTO – A COPPA RASTREMATA	254-72
<b>Reelmaster 5500D</b>	<i>Elementi di taglio</i>	14	Cilindro	Tutti	GRUPPO CUSCINETTI A SFERA – DOPPIA FILA	93-2489	
		7	Rullo	Tutti	GRUPPO CUSCINETTI A SFERA – SOLO GUARNIZIONE ESTERNA	109966	
		13	Albero della spazzola per rullo	Tutti	GRUPPO CUSCINETTI A SFERA – AUTOALLINEANTE CON COLLARE	132-6979	
		4	Albero di trasmissione della spazzola per rullo	Tutti	GRUPPO CUSCINETTI A SFERA – FILA SINGOLA	98-5215	
		8	Tendicinghia di trasmissione della spazzola per rullo	Tutti	GRUPPO CUSCINETTI A SFERA – A TENUTA	251-259	
		14	Cilindro del groomer	Tutti	GRUPPO CUSCINETTI A SFERA – FILA SINGOLA	95-0707	
		8	Elemento antifeltro – Rullo	Tutti	GRUPPO CUSCINETTI A SFERA – A TENUTA	251-347	
		<i>Unità motrice</i>	8	Dispositivo di centraggio in folle	Tutti	GRUPPO CUSCINETTI A SFERA – A TENUTA	251-259
			7	Albero della ventola di raffreddamento	Tutti	GRUPPO CUSCINETTI A SFERA – SOLO GUARNIZIONE ESTERNA	251-318
			12	Assale anteriore – cuscinetto esterno	Tutti	GRUPPO CUSCINETTI A RULLI	21-8180
			16	Ruota posteriore 2 ruote motrici – interno/ esterno	Tutti	GRUPPO CUSCINETTI A RULLI – A CONO RASTREMATO	254-94
			17	Ruota posteriore 2 ruote motrici – interno/ esterno	Tutti	PISTA DEL CUSCINETTO – A COPPA RASTREMATA	254-72

# GUIDA RAPIDA DI RIFERIMENTO

## CUSCINETTI

### Reelmaster® – continua

Dotazioni	Applicazione	Fig. n°	Componente	Anni	Descrizione	Ricambio n°
<b>Reelmaster 6500D 6700D</b>	<b>Elementi di taglio SPA</b>	14	Cilindro	Tutti	GRUPPO CUSCINETTI A SFERA – DOPPIA FILA	93-2489
		7	Rullo	Tutti	GRUPPO CUSCINETTI A SFERA – SOLO GUARNIZIONE ESTERNA	109966
		13	Albero della spazzola per rullo	Tutti	GRUPPO CUSCINETTI A SFERA – AUTOALLINEANTE CON COLLARE	132-6979
		4	Albero di trasmissione della spazzola per rullo	Tutti	GRUPPO CUSCINETTI A SFERA – FILA SINGOLA	98-5215
		8	Tendicinghia di trasmissione della spazzola per rullo	Tutti	GRUPPO CUSCINETTI A SFERA – A TENUTA	251-259
		14	Cilindro del groomer	Tutti	GRUPPO CUSCINETTI A SFERA – FILA SINGOLA	95-0707
	<b>Elementi di taglio dpa</b>	8	Elemento antifeltro – Rullo	Tutti	GRUPPO CUSCINETTI A SFERA – A TENUTA	251-347
		14	Cilindro	Tutti	GRUPPO CUSCINETTI A SFERA – DOPPIA FILA	93-2489
		7	Rullo anteriore e posteriore	2007	GRUPPO CUSCINETTI A SFERA – SOLO GUARNIZIONE ESTERNA	109966
		7	Rullo anteriore e posteriore	2008 e superiori	GRUPPO CUSCINETTI A SFERA – SOLO GUARNIZIONE ESTERNA	112-5290
		9	Albero di trasmissione della spazzola per rullo	Tutti	GRUPPO CUSCINETTI A SFERA – SOLO GUARNIZIONE ESTERNA	93-2559
		14	Albero della spazzola per rullo	Tutti	GRUPPO CUSCINETTI A SFERA – FILA SINGOLA	95-0707
		9	Albero di trasmissione del groomer	Tutti	GRUPPO CUSCINETTI A SFERA – SOLO GUARNIZIONE ESTERNA	93-2559
		14	Cilindro del groomer	Tutti	GRUPPO CUSCINETTI A SFERA – FILA SINGOLA	95-0707
	<b>Unità motrice</b>	16	Ruota posteriore 2 ruote motrici – interno	Tutti	GRUPPO CUSCINETTI A RULLI – A CONO RASTREMATO	254-106
		17	Ruota posteriore 2 ruote motrici – interno	Tutti	PISTA DEL CUSCINETTO – A COPPA RASTREMATA	254-107
		16	Ruota posteriore 2 ruote motrici – esterno	Tutti	GRUPPO CUSCINETTI A RULLI – A CONO RASTREMATO	254-92
		17	Ruota posteriore 2 ruote motrici – esterno	Tutti	PISTA DEL CUSCINETTO – A COPPA RASTREMATA	254-72
	<b>Reelmaster 450D</b>	<b>Elemento di taglio</b>	15	Cilindro	Tutti	GRUPPO CUSCINETTI A SFERA – DOPPIA FILA, PISTA ESTERNA
2			Regolazione cilindri	1986-89	GRUPPO DELLA GABBIA DEI CUSCINETTI A SPINTA	257-6
16			Rulli anteriori e posteriori	Tutti	GRUPPO CUSCINETTI A RULLI – A CONO RASTREMATO	254-78
17			Rulli anteriori e posteriori	Tutti	PISTA DEL CUSCINETTO – A COPPA RASTREMATA	254-79
15			Elemento antifeltro – Cilindro	Tutti	GRUPPO CUSCINETTI A SFERA – DOPPIA FILA, PISTA ESTERNA	59-6140
<b>Unità motrice</b>		16	Ruota posteriore 2 ruote motrici – interno	1991 e superiori	GRUPPO CUSCINETTI A RULLI – A CONO RASTREMATO	254-106
		17	Ruota posteriore 2 ruote motrici – interno	1991 e superiori	PISTA DEL CUSCINETTO – A COPPA RASTREMATA	254-107
		16	Ruota posteriore 2 ruote motrici – esterno	1991 e superiori	GRUPPO CUSCINETTI A RULLI – A CONO RASTREMATO	254-92
		17	Ruota posteriore 2 ruote motrici – esterno	1991 e superiori	PISTA DEL CUSCINETTO – A COPPA RASTREMATA	254-72
		<b>Reelmaster 335D</b>	<b>Elemento di taglio</b>	15	Cilindro	Tutti
16	Rulli anteriori e posteriori			Tutti	GRUPPO CUSCINETTI A RULLI – A CONO RASTREMATO	254-78
17	Rulli anteriori e posteriori			Tutti	PISTA DEL CUSCINETTO – A COPPA RASTREMATA	254-79
15	Elemento antifeltro – Cilindro			Tutti	GRUPPO CUSCINETTI A SFERA – DOPPIA FILA, PISTA ESTERNA	59-6140
<b>Unità motrice</b>	8		Dispositivo di centraggio in folle	Tutti	GRUPPO CUSCINETTI A SFERA – A TENUTA	251-259
	16		Ruota posteriore 2 ruote motrici – interno/esterno	Tutti	GRUPPO CUSCINETTI A RULLI – A CONO RASTREMATO	254-94
	17		Ruota posteriore 2 ruote motrici – interno/esterno	Tutti	PISTA DEL CUSCINETTO – A COPPA RASTREMATA	254-72
<b>Reelmaster 3500D</b>	<b>Elemento di taglio</b>	15	Cilindro	Tutti	GRUPPO CUSCINETTI A SFERA – DOPPIA FILA, PISTA ESTERNA	59-6140
		16	Rulli anteriori e posteriori	Tutti	GRUPPO CUSCINETTI A RULLI – A CONO RASTREMATO	254-78
		17	Rulli anteriori e posteriori	Tutti	PISTA DEL CUSCINETTO – A COPPA RASTREMATA	254-79
		15	Elemento antifeltro – Cilindro	Tutti	GRUPPO CUSCINETTI A SFERA – DOPPIA FILA, PISTA ESTERNA	59-6140
	<b>Unità motrice</b>	8	Dispositivo di centraggio in folle	Tutti	GRUPPO CUSCINETTI A SFERA – A TENUTA	251-259
		16	Ruota posteriore 2 ruote motrici – interno	Tutti	GRUPPO CUSCINETTI A RULLI – A CONO RASTREMATO	254-106
		17	Ruota posteriore 2 ruote motrici – interno	Tutti	PISTA DEL CUSCINETTO – A COPPA RASTREMATA	254-107
		16	Ruota posteriore 2 ruote motrici – esterno	Tutti	GRUPPO CUSCINETTI A RULLI – A CONO RASTREMATO	254-92
		17	Ruota posteriore 2 ruote motrici – esterno	Tutti	PISTA DEL CUSCINETTO – A COPPA RASTREMATA	254-72
		<b>Reelmaster 3550D</b>	<b>Elemento di taglio</b>	8	Rullo anteriore e posteriore	2013
7	Rullo anteriore e posteriore			2013	CUSCINETTO – ACCIAIO INOX	112-5290
<b>Unità motrice</b>	9		Gruppo di comando della trazione	2013	CUSCINETTO A SFERA	251-259
	17		Gruppo pompa idraulica	2013	CUSCINETTO – A COPPA	104-4046
	16		Gruppo pompa idraulica	2013	CUSCINETTO – CONICO	98-4639
	2		Gruppo pompa idraulica	2013	CUSCINETTO – A SPINTA	252-66



**Reelmaster – continua**

Dotazioni	Applicazione	Fig. n°	Componente	Anni	Descrizione	Ricambio n°
<b>Reelmaster 4000D</b>	<i>Elemento di taglio</i>	15	Cilindro	Tutti	GRUPPO CUSCINETTI A SFERA – DOPPIA FILA, PISTA ESTERNA	59-6140
		16	Rulli anteriori e posteriori	Tutti	GRUPPO CUSCINETTI A RULLI – A CONO RASTREMATO	254-78
<b>Reelmaster 4500D</b>	<i>Elemento di taglio</i>	17	Rulli anteriori e posteriori	Tutti	PISTA DEL CUSCINETTO – A COPPA RASTREMATO	254-79
		15	Elemento antifeltro – Cilindro	Tutti	GRUPPO CUSCINETTI A SFERA – DOPPIA FILA, PISTA ESTERNA	59-6140
	<i>Unità motrice</i>	16	Ruota posteriore 2 ruote motrici – interno	Tutti	GRUPPO CUSCINETTI A RULLI – A CONO RASTREMATO	254-106
		17	Ruota posteriore 2 ruote motrici – interno	Tutti	PISTA DEL CUSCINETTO – A COPPA RASTREMATO	254-107
		16	Ruota posteriore 2 ruote motrici – esterno	Tutti	GRUPPO CUSCINETTI A RULLI – A CONO RASTREMATO	254-92
17	Ruota posteriore 2 ruote motrici – esterno	Tutti	PISTA DEL CUSCINETTO – A COPPA RASTREMATO	254-72		
<b>Reelmaster 7000D</b>	<i>Elemento di taglio</i>	14	Cilindro	Tutti	GRUPPO CUSCINETTI A SFERA – DOPPIA FILA	93-2489
		7	Rullo posteriore	Tutti	GRUPPO CUSCINETTI A SFERA – SOLO GUARNIZIONE ESTERNA	112-5290
<b>Reelmaster In fase di trasferimento Telaio</b>	<i>Unità motrice</i>	16	ruote	Tutti	GRUPPO CUSCINETTI A RULLI – A CONO RASTREMATO	254-62
		17	ruote	Tutti	PISTA DEL CUSCINETTO – A COPPA RASTREMATO	115-9471
	<i>Elemento di taglio</i>	16	Cilindro	Tutti	GRUPPO CUSCINETTI A RULLI – A CONO RASTREMATO	254-94
		17	Cilindro	Tutti	PISTA DEL CUSCINETTO – A COPPA RASTREMATO	254-72
		2	Manopola di regolazione del cilindro	Tutti	GRUPPO DELLA GABBIA DEI CUSCINETTI A SPINTA	257-6
		16	Mozzo degli ingranaggi delle ruote motrici	Tutti	GRUPPO CUSCINETTI A RULLI – A CONO RASTREMATO	254-78
		17	Mozzo degli ingranaggi delle ruote motrici	Tutti	PISTA DEL CUSCINETTO – A COPPA RASTREMATO	254-79
		3	Ingranaggio a pignoni del tendicinghia	Tutti	GRUPPO CUSCINETTI AD AGHI	252-6
		16	Rullo posteriore	Tutti	GRUPPO CUSCINETTI A RULLI – A CONO RASTREMATO	254-78
17	Rullo posteriore	Tutti	PISTA DEL CUSCINETTO – A COPPA RASTREMATO	254-79		

**Groundsmaster®**

Dotazioni	Applicazione	Fig. n°	Componente	Anni	DESCRIZIONE	Ricambio n°	
<b>Groundsmaster 52 62</b>	<i>Unità motrice</i>	8	Dispositivo di centraggio in folle	Tutti	GRUPPO CUSCINETTI A SFERA – A TENUTA	251-259	
		3	Braccio di sterzo orientabile	Tutti	GRUPPO CUSCINETTI AD AGHI	252-6	
		12	Assale anteriore – cuscinetto esterno	Tutti	GRUPPO CUSCINETTI A RULLI	21-8180	
<b>Groundsmaster 72</b>	<i>Apparato di taglio</i>	7	Albero della lama	1973-77	GRUPPO CUSCINETTI A SFERA – SOLO GUARNIZIONE ESTERNA	251-257	
		8	Dispositivo di centraggio in folle	Tutti	GRUPPO CUSCINETTI A SFERA – A TENUTA	251-259	
	<i>Unità motrice</i>	13	Supporto dell'albero di uscita del motore	Tutti	GRUPPO CUSCINETTI A SFERA – AUTOALLINEANTE CON COLLARE	251-252	
		13	Supporto dell'albero della PDF	Tutti	GRUPPO CUSCINETTI A SFERA – AUTOALLINEANTE CON COLLARE	251-252	
<b>Groundsmaster Serie 200</b>	<i>Scarico posteriore/laterale da 132 cm/157 cm</i>	6	Ruota orientabile anteriore	1989 e superiori	GRUPPO DELLA GABBIA DEI CUSCINETTI A RULLI	62-5570	
		6	Ruota orientabile anteriore	1989 e superiori	CUSCINETTO – FLANGIATO	62-5580	
	<i>Piatto di taglio con scarico laterale da 183 cm</i>	6	Ruota orientabile anteriore	1989 e superiori	GRUPPO DELLA GABBIA DEI CUSCINETTI A RULLI	62-5570	
		6	Ruota orientabile anteriore	1989 e superiori	CUSCINETTO – FLANGIATO	62-5580	
		6	Ruota orientabile posteriore	1998 e superiori	GRUPPO DELLA GABBIA DEI CUSCINETTI A RULLI	63-8580	
	<i>Guardian da 157 cm</i>	6	Ruota orientabile posteriore	1998 e superiori	CUSCINETTO – FLANGIATO	62-5580	
		6	Ruota orientabile anteriore e posteriore	Tutti	GRUPPO DELLA GABBIA DEI CUSCINETTI A RULLI	83-4740	
	<i>Soffiatore</i>	6	Ruota orientabile anteriore e posteriore	Tutti	CUSCINETTO – FLANGIATO	62-5580	
		6	Ruota orientabile	Tutti	GRUPPO DELLA GABBIA DEI CUSCINETTI A RULLI	62-5570	
	<i>Unità motrice</i>	6	Ruota orientabile	Tutti	CUSCINETTO – FLANGIATO	62-5580	
		8	Dispositivo di centraggio in folle	Tutti	GRUPPO CUSCINETTI A SFERA – A TENUTA	251-259	
	<b>Groundsmaster Serie 300</b>	<i>Scarico posteriore/laterale da 183 cm</i>	12	Assale anteriore – cuscinetto esterno	Tutti	GRUPPO CUSCINETTI A RULLI	21-8180
			16	Ruota posteriore 2 ruote motrici – interno/esterno	Tutti	GRUPPO CUSCINETTI A RULLI – A CONO RASTREMATO	254-94
			17	Ruota posteriore 2 ruote motrici – interno/esterno	Tutti	PISTA DEL CUSCINETTO – A COPPA RASTREMATO	254-72
			8	Snodo dell'assale posteriore 4 ruote motrici	1993-99	GRUPPO CUSCINETTI A SFERA – A TENUTA	251-347
21			Albero della lama	Tutti	SERIE DI CUSCINETTI E DISTANZIALI	49-8320	
6			Ruota orientabile anteriore	1988-91	GRUPPO DELLA GABBIA DEI CUSCINETTI A RULLI	62-5570	
6			Ruota orientabile anteriore	1992 e superiori	GRUPPO DELLA GABBIA DEI CUSCINETTI A RULLI	83-4740	
6	Ruota orientabile anteriore	1988 e superiori	CUSCINETTO – FLANGIATO	62-5580			
6	Ruota orientabile posteriore	1988 e superiori	GRUPPO DELLA GABBIA DEI CUSCINETTI A RULLI	63-8580			
6	Ruota orientabile posteriore	1988 e superiori	CUSCINETTO – FLANGIATO	62-5580			
10	Ruota orientabile riempita di schiuma	Tutti	GRUPPO CUSCINETTI A SFERA – A TENUTA	120-5378			
11	Ruota orientabile segmentata da 25,4 cm	Tutti	GRUPPO CUSCINETTI A SFERA – FLANGIATO	251-321			

# GUIDA RAPIDA DI RIFERIMENTO

## CUSCINETTI

### Groundsmaster® – continua

Dotazioni	Applicazione	Fig. n°	Componente	Anni	Descrizione	Ricambio n°	
<b>Groundsmaster Serie 300</b>	<i>Guardian da 183 cm</i>	21	Albero della lama	Tutti	SERIE DI CUSCINETTI E DISTANZIALI	71-2530	
		6	Ruota orientabile anteriore e posteriore	Tutti	GRUPPO DELLA GABBIA DEI CUSCINETTI A RULLI	83-4740	
		6	Ruota orientabile anteriore e posteriore	Tutti	CUSCINETTO – FLANGIATO	62-5580	
		10	Ruota orientabile con riempimento in schiuma	Tutti	GRUPPO CUSCINETTI A SFERA – A TENUTA	120-5378	
		11	Ruota orientabile segmentata da 25,4 cm	Tutti	GRUPPO CUSCINETTI A SFERA – FLANGIATO	251-321	
	<i>Flex da 183 cm</i>	21	Albero della lama	Tutti	SERIE DI CUSCINETTI E DISTANZIALI	71-2530	
		6	Ruota orientabile	Tutti	GRUPPO DELLA GABBIA DEI CUSCINETTI A RULLI	62-5570	
		6	Ruota orientabile	Tutti	CUSCINETTO – FLANGIATO	62-5580	
		10	Ruota orientabile con riempimento in schiuma	Tutti	GRUPPO CUSCINETTI A SFERA – A TENUTA	120-5378	
		11	Ruota orientabile segmentata da 25,4 cm	Tutti	GRUPPO CUSCINETTI A SFERA – FLANGIATO	251-321	
	<i>TriFlex da 223 cm</i>	6	Ruota orientabile anteriore	1988-90	GRUPPO DELLA GABBIA DEI CUSCINETTI A RULLI	62-5570	
6		Ruota orientabile anteriore	1991-94	GRUPPO DELLA GABBIA DEI CUSCINETTI A RULLI	83-4740		
6		Ruota orientabile anteriore	Tutti	CUSCINETTO – FLANGIATO	62-5580		
6		Ruota orientabile posteriore	Tutti	GRUPPO DELLA GABBIA DEI CUSCINETTI A RULLI	63-8580		
6		Ruota orientabile posteriore	Tutti	CUSCINETTO – FLANGIATO	62-5580		
10		Ruota orientabile con riempimento in schiuma	Tutti	GRUPPO CUSCINETTI A SFERA – A TENUTA	93-4237		
11		Ruota orientabile segmentata da 25,4 cm	Tutti	GRUPPO CUSCINETTI A SFERA – FLANGIATO	251-321		
<i>Soffiatore</i>	6	Ruota orientabile	Tutti	GRUPPO DELLA GABBIA DEI CUSCINETTI A RULLI	83-4740		
	6	Ruota orientabile	Tutti	CUSCINETTO – FLANGIATO	62-5580		
<i>Unità motrice</i>	13	Supporto dell'albero di uscita del motore	Tutti	GRUPPO CUSCINETTI A SFERA – AUTOALLINEANTE CON COLLARE	251-252		
	13	Supporto dell'albero della PDF	Tutti	GRUPPO CUSCINETTI A SFERA – AUTOALLINEANTE CON COLLARE	251-252		
	8	Dispositivo di centraggio in folle	Tutti	GRUPPO CUSCINETTI A SFERA – A TENUTA	251-259		
	12	Assale anteriore – cuscinetto esterno	Tutti	GRUPPO CUSCINETTI A RULLI	21-8180		
	16	Ruota posteriore 2 ruote motrici – interno/esterno	Tutti	GRUPPO CUSCINETTI A RULLI – A CONO RASTREMATO	254-94		
	17	Ruota posteriore 2 ruote motrici – interno/esterno	Tutti	PISTA DEL CUSCINETTO – A COPPA RASTREMATA	254-72		
	8	Snodo dell'assale posteriore 4 ruote motrici	1991-98	GRUPPO CUSCINETTI A SFERA – A TENUTA	251-347		
<b>Groundsmaster 360</b>	<i>Unità motrice</i>	17	Motore ruote (2 ruote motrici) e Gruppo albero	Tutti	PISTA DEL CUSCINETTO – A COPPA RASTREMATA	254-72	
		16	Motore ruote (2 ruote motrici) e Gruppo albero	Tutti	GRUPPO CUSCINETTI A RULLI – A CONO RASTREMATO	254-92	
<b>Groundsmaster 455D</b>	<i>Quadfloat da 320 cm</i>	21	Albero della lama	Tutti	SERIE DI CUSCINETTI E DISTANZIALI	71-2530	
		10	Ruote orientabili	1996-03	GRUPPO CUSCINETTI A SFERA – A TENUTA	120-5378	
		11	Ruote orientabili segmentate	1992-00	GRUPPO CUSCINETTI A SFERA – FLANGIATO	251-321	
	<i>Unità motrice</i>	8	Dispositivo di centraggio in folle	Tutti	GRUPPO CUSCINETTI A SFERA – A TENUTA	251-259	
		16	Ruota posteriore 2 ruote motrici – interno	1992-93	GRUPPO CUSCINETTI A RULLI – A CONO RASTREMATO	254-92	
		17	Ruota posteriore 2 ruote motrici – interno	1992-93	PISTA DEL CUSCINETTO – A COPPA RASTREMATA	254-72	
		16	Ruota posteriore 2 ruote motrici – interno	1994 e superiori	GRUPPO CUSCINETTI A RULLI – A CONO RASTREMATO	254-106	
		17	Ruota posteriore 2 ruote motrici – interno	1994 e superiori	PISTA DEL CUSCINETTO – A COPPA RASTREMATA	254-107	
		16	Ruota posteriore 2 ruote motrici – esterno	Tutti	GRUPPO CUSCINETTI A RULLI – A CONO RASTREMATO	254-92	
	<b>Groundsmaster 580D</b>	<i>Piatti di taglio centrale/laterali</i>	21	Albero della lama	Tutti	SERIE DI CUSCINETTI E DISTANZIALI	71-2530
			11	Ruote orientabili	1989-95	GRUPPO CUSCINETTI A SFERA – FLANGIATO	251-321
10			Ruote orientabili	1995 e superiori	GRUPPO CUSCINETTI A SFERA – A TENUTA	120-5378	
<i>Unità motrice</i>		8	Dispositivo di centraggio in folle	Tutti	GRUPPO CUSCINETTI A SFERA – A TENUTA	251-259	
		5	Albero di trasmissione della pompa idraulica	1995 e superiori	GRUPPO SEZIONE TRASVERSALE E CUSCINETTO	92-4187	
		16	Ruota posteriore 2 ruote motrici – interno	Tutti	GRUPPO CUSCINETTI A RULLI – A CONO RASTREMATO	254-106	
		17	Ruota posteriore 2 ruote motrici – interno	Tutti	PISTA DEL CUSCINETTO – A COPPA RASTREMATA	254-107	
16	Ruota posteriore 2 ruote motrici – esterno	Tutti	GRUPPO CUSCINETTI A RULLI – A CONO RASTREMATO	254-92			
17	Ruota posteriore 2 ruote motrici – esterno	Tutti	PISTA DEL CUSCINETTO – A COPPA RASTREMATA	254-72			
<b>Groundsmaster 3000 3000D</b>	<i>Piatti di taglio da 183 cm</i>	21	Albero della lama	Tutti	SERIE DI CUSCINETTI E DISTANZIALI	71-2530	
		10	Ruota orientabile anteriore	Tutti	GRUPPO CUSCINETTI A SFERA – A TENUTA	120-5378	
	<i>Soffiatore</i>	6	Ruota orientabile	Tutti	GRUPPO DELLA GABBIA DEI CUSCINETTI A RULLI	83-4740	
		6	Ruota orientabile	Tutti	CUSCINETTO – FLANGIATO	62-5580	
	<i>Spazzola rotante</i>	10	Ruota orientabile anteriore	Tutti	GRUPPO CUSCINETTI A SFERA – A TENUTA	120-5378	
	<i>Unità motrice</i>	16	Ruota posteriore 2 ruote motrici – interno/esterno	1996-98	GRUPPO CUSCINETTI A RULLI – A CONO RASTREMATO	254-94	
		16	Ruota posteriore 2 ruote motrici – interno/esterno	1999-00	GRUPPO CUSCINETTI A RULLI – A CONO RASTREMATO	254-92	
		17	Ruota posteriore 2 ruote motrici – interno/esterno	Tutti	PISTA DEL CUSCINETTO – A COPPA RASTREMATA	254-72	

**Groundsmaster® – continua**

Dotazioni	Applicazione	Fig. n°	Componente	Anni	Descrizione	Ricambio n°
<b>Groundsmaster 3280D 3320</b>	<i>Piatto di taglio con scarico laterale da 132 cm</i>	6	Ruota orientabile anteriore	Tutti	GRUPPO DELLA GABBIA DEI CUSCINETTI A RULLI	62-5570
		6	Ruota orientabile anteriore	Tutti	CUSCINETTO – FLANGIATO	62-5580
	<i>152 cm/157 cm/183 cm</i>	10	Ruota orientabile anteriore	Tutti	GRUPPO CUSCINETTI A SFERA – A TENUTA	120-5378
		8	Dispositivo di centraggio in folle	Tutti	GRUPPO CUSCINETTI A SFERA – A TENUTA	251-259
	<i>Unità motrice</i>	12	Assale anteriore – cuscinetto esterno	Tutti	GRUPPO CUSCINETTI A RULLI	21-8180
		16	Ruota posteriore 2 ruote motrici – interno/esterno	Tutti	GRUPPO CUSCINETTI A RULLI – A CONO RASTREMATO	254-94
		17	Ruota posteriore 2 ruote motrici – interno/esterno	Tutti	PISTA DEL CUSCINETTO – A COPPA RASTREMATA	254-72
<b>Groundsmaster 4000D 4100D</b>	<i>Scarico posteriore da 335 cm/315 cm</i>	10	Ruota orientabile anteriore	Tutti	GRUPPO CUSCINETTI A SFERA – A TENUTA	120-5378
		10	Ruota orientabile anteriore	Tutti	GRUPPO CUSCINETTI A SFERA – A TENUTA	120-5378
	<i>Soffiatore</i>	10	Ruota orientabile anteriore	Tutti	GRUPPO CUSCINETTI A SFERA – A TENUTA	120-5378
<b>Groundsmaster 3500D 3505D</b>	<i>Piatto di taglio con scarico posteriore da 68,6 cm</i>	10	Rulli anteriori	Tutti	GRUPPO CUSCINETTI A SFERA – A TENUTA	120-3366
		8	Rullo posteriore	2000-03	GRUPPO CUSCINETTI A SFERA – A TENUTA	251-347
		7	Rullo posteriore	2004-06	GRUPPO CUSCINETTI A SFERA – SOLO GUARNIZIONE ESTERNA	109966
	<i>Unità motrice</i>	7	Rullo posteriore	2007 e superiori	GRUPPO CUSCINETTI A SFERA – SOLO GUARNIZIONE ESTERNA	112-5290
		8	Dispositivo di centraggio in folle	Tutti	GRUPPO CUSCINETTI A SFERA – A TENUTA	251-259
		16	Ruota posteriore 2 ruote motrici – interno/esterno	Tutti	GRUPPO CUSCINETTI A RULLI – A CONO RASTREMATO	254-94
		17	Ruota posteriore 2 ruote motrici – interno/esterno	Tutti	PISTA DEL CUSCINETTO – A COPPA RASTREMATA	254-72
<b>Groundsmaster 4500D 4700D</b>	<i>Piatto di taglio con scarico posteriore da 68,6 cm</i>	10	Rulli anteriori	Tutti	GRUPPO CUSCINETTI A SFERA – A TENUTA	120-3366
		8	Rullo posteriore	2000-03	GRUPPO CUSCINETTI A SFERA – A TENUTA	251-347
		7	Rullo posteriore	2004-06	GRUPPO CUSCINETTI A SFERA – SOLO GUARNIZIONE ESTERNA	109966
		7	Rullo posteriore	2007 e superiori	GRUPPO CUSCINETTI A SFERA – SOLO GUARNIZIONE ESTERNA	112-5290
<b>Groundsmaster 7200 7210</b>	<i>Piatto di taglio da 157 cm/183 cm</i>	16	Forcella della ruota orientabile anteriore	Tutti	GRUPPO CUSCINETTI A RULLI – A CONO RASTREMATO	254-106
		17	Forcella della ruota orientabile anteriore	Tutti	PISTA DEL CUSCINETTO – A COPPA RASTREMATA	254-107

**Arieggiatore**

Dotazioni	Applicazione	Fig. n°	Componente	Anni	Descrizione	Ricambio n°
<b>ProCore 440</b>	<i>Arieggiatore</i>	8	Albero del volano	Tutti	GRUPPO CUSCINETTI A SFERA – A TENUTA	100-5396
		8	Braccio del gruppo di pressione	Tutti	GRUPPO CUSCINETTI A SFERA – A TENUTA	100-7599
		10	Braccio dell'attacco inferiore	Tutti	GRUPPO CUSCINETTI A SFERA – A TENUTA	100-7621
<b>ProCore 660 880</b>	<i>Arieggiatore</i>	8	Albero del volano	Tutti	GRUPPO CUSCINETTI A SFERA – A TENUTA	100-5396
		8	Braccio del gruppo di pressione	Tutti	GRUPPO CUSCINETTI A SFERA – A TENUTA	100-5386
		10	Braccio dell'attacco inferiore	Tutti	GRUPPO CUSCINETTI A SFERA – A TENUTA	100-7621
<b>ProCore 648</b>	<i>Arieggiatore</i>	8	Dispositivo di centraggio in folle	Tutti	GRUPPO CUSCINETTI A SFERA – A TENUTA	251-259
		8	Braccio a gomito	Tutti	GRUPPO CUSCINETTI A SFERA – A TENUTA	105-0965
		8	Braccio del gruppo di pressione	Tutti	GRUPPO CUSCINETTI A SFERA – A TENUTA	106-8871
<b>ProCore 864 1298</b>	<i>Arieggiatore</i>	8	Alloggiamento del braccio a gomito	Tutti	GRUPPO CUSCINETTI A SFERA – A TENUTA	110-4555
		8	Braccio del gruppo di pressione	Tutti	GRUPPO CUSCINETTI A SFERA – A TENUTA	110-4556
		5	Albero di trasmissione (protetto)	Tutti	GRUPPO SEZIONE TRASVERSALE E CUSCINETTO	110-4635
		5	Albero di trasmissione	Tutti	GRUPPO SEZIONE TRASVERSALE E CUSCINETTO	110-4641
		8	Supporto della puleggia motrice	Tutti	GRUPPO CUSCINETTI A SFERA – A TENUTA	106-8871
<b>ProCore Processor</b>	<i>Arieggiatore</i>	16	Ruota – interno	Tutti	GRUPPO CUSCINETTI A RULLI – A CONO RASTREMATO	254-106
		17	Ruota – interno	Tutti	PISTA DEL CUSCINETTO – A COPPA RASTREMATA	254-107
		16	Ruota – esterno	Tutti	GRUPPO CUSCINETTI A RULLI – A CONO RASTREMATO	254-92
		17	Ruota – esterno	Tutti	PISTA DEL CUSCINETTO – A COPPA RASTREMATA	254-72
<b>Hydroject 3000 3010</b>	<i>Arieggiatore</i>	8	Dispositivo di centraggio in folle	Tutti	GRUPPO CUSCINETTI A SFERA – A TENUTA	251-259
		16	Ruota posteriore – interno/esterno	Tutti	GRUPPO CUSCINETTI A RULLI – A CONO RASTREMATO	254-94
		17	Ruota posteriore – interno/esterno	Tutti	PISTA DEL CUSCINETTO – A COPPA RASTREMATA	254-72
<b>Hydroject Kit di attacco</b>	<i>Arieggiatore</i>	11	Ruota orientabile	Tutti	GRUPPO CUSCINETTI A SFERA – FLANGIATO	251-321

**Workman®**

Dotazioni	Applicazione	Fig. n°	Componente	Anni	DESCRIZIONE	Ricambio n°
<b>Workman 1110 2110</b>	<i>Veicolo</i>	8	Scatola ingranaggi di sterzo	Tutti	GRUPPO CUSCINETTI A SFERA – A TENUTA	251-82
		8	Scatola ingranaggi di sterzo	Tutti	GRUPPO CUSCINETTI A SFERA – A TENUTA	38-7820
		8	Fermo della leva del cambio	Tutti	GRUPPO CUSCINETTI A SFERA – A TENUTA	251-259
		16	Ruota anteriore 2 ruote motrici – interno	Tutti	GRUPPO CUSCINETTI A RULLI – A CONO RASTREMATO	254-106
		17	Ruota anteriore 2 ruote motrici – interno	Tutti	PISTA DEL CUSCINETTO – A COPPA RASTREMATA	254-107
		16	Ruota anteriore 2 ruote motrici – esterno	Tutti	GRUPPO CUSCINETTI A RULLI – A CONO RASTREMATO	254-94
17	Ruota anteriore 2 ruote motrici – esterno	Tutti	PISTA DEL CUSCINETTO – A COPPA RASTREMATA	254-72		

# GUIDA RAPIDA DI RIFERIMENTO

## CUSCINETTI

### Workman® – continua

Dotazioni	Applicazione	Fig. n°	Componente	Anni	Descrizione	Ricambio n°
<b>Workman 1300D</b>	<i>Veicolo</i>	5	Alberi dell'assale posteriore	Tutti	GRUPPO SEZIONE TRASVERSALE E CUSCINETTO	92-4187
		19	Alloggiamenti dell'assale posteriore	Tutti	SERIE DI CUSCINETTI E FERMI	87-1970
<b>Workman 3100</b>	<i>Veicolo</i>	5	Alberi dell'assale posteriore	Tutti	GRUPPO SEZIONE TRASVERSALE E CUSCINETTO	92-4187
		19	Alloggiamenti dell'assale posteriore	Tutti	SERIE DI CUSCINETTI E FERMI	87-1970
		16	Ruota anteriore 2 ruote motrici – interno	Tutti	GRUPPO CUSCINETTI A RULLI – A CONO RASTREMATO	254-106
		17	Ruota anteriore 2 ruote motrici – interno	Tutti	PISTA DEL CUSCINETTO – A COPPA RASTREMATA	254-107
		16	Ruota anteriore 2 ruote motrici – esterno	Tutti	GRUPPO CUSCINETTI A RULLI – A CONO RASTREMATO	254-94
		17	Ruota anteriore 2 ruote motrici – esterno	Tutti	PISTA DEL CUSCINETTO – A COPPA RASTREMATA	254-72
		20	Rilascio della frizione	2006 e superiori	CUSCINETTO A SPINTA CON STAFFE	110-2538
		4	Albero principale del transaxle	Tutti	GRUPPO CUSCINETTI A SFERA – FILA SINGOLA	251-8
		27	Gruppo albero ingranaggi	Tutti	CUSCINETTO A SFERA	251-346
<b>Serie Workman</b>	<i>Veicolo</i>	8	Albero di trasmissione della pompa idraulica	Tutti	GRUPPO CUSCINETTI A SFERA – A TENUTA	251-82
		5	Alberi dell'assale posteriore	Tutti	GRUPPO SEZIONE TRASVERSALE E CUSCINETTO	92-4187
<b>3200 3300 3400</b>		19	Alloggiamenti dell'assale posteriore	Tutti	SERIE DI CUSCINETTI E FERMI	87-1970
		16	Ruota anteriore 2 ruote motrici – interno	Tutti	GRUPPO CUSCINETTI A RULLI – A CONO RASTREMATO	254-106
		17	Ruota anteriore 2 ruote motrici – interno	Tutti	PISTA DEL CUSCINETTO – A COPPA RASTREMATA	254-107
		16	Ruota anteriore 2 ruote motrici – esterno	Tutti	GRUPPO CUSCINETTI A RULLI – A CONO RASTREMATO	254-94
		17	Ruota anteriore 2 ruote motrici – esterno	Tutti	PISTA DEL CUSCINETTO – A COPPA RASTREMATA	254-72
		20	Rilascio della frizione	2006 e superiori	CUSCINETTO A SPINTA CON STAFFE	110-2538
		4	Albero principale del transaxle	Tutti	GRUPPO CUSCINETTI A SFERA – FILA SINGOLA	251-8
		27	Gruppo albero ingranaggi	Tutti	CUSCINETTO A SFERA	251-346
<b>Serie Workman</b>	<i>Veicolo</i>	8	Albero di trasmissione della pompa idraulica	Tutti	GRUPPO CUSCINETTI A SFERA – A TENUTA	251-82
		5	Alberi dell'assale posteriore	Tutti	GRUPPO SEZIONE TRASVERSALE E CUSCINETTO	92-4187
<b>4200 4300</b>		19	Alloggiamenti dell'assale posteriore	Tutti	SERIE DI CUSCINETTI E FERMI	87-1970
		20	Rilascio della frizione	2006 e superiori	CUSCINETTO A SPINTA CON STAFFE	110-2538
		4	Albero principale del transaxle	Tutti	GRUPPO CUSCINETTI A SFERA – FILA SINGOLA	251-8
		27	Gruppo albero ingranaggi	Tutti	CUSCINETTO A SFERA	251-346
<b>Workman MDE</b>	<i>Veicolo</i>	8	Scatola ingranaggi di sterzo	Tutti	GRUPPO CUSCINETTI A SFERA – A TENUTA	251-82
		8	Scatola ingranaggi di sterzo	Tutti	GRUPPO CUSCINETTI A SFERA – A TENUTA	38-7820
		16	Ruota anteriore 2 ruote motrici – interno	Tutti	GRUPPO CUSCINETTI A RULLI – A CONO RASTREMATO	254-106
		17	Ruota anteriore 2 ruote motrici – interno	Tutti	PISTA DEL CUSCINETTO – A COPPA RASTREMATA	254-107
		16	Ruota anteriore 2 ruote motrici – esterno	Tutti	GRUPPO CUSCINETTI A RULLI – A CONO RASTREMATO	254-94
		17	Ruota anteriore 2 ruote motrici – esterno	Tutti	PISTA DEL CUSCINETTO – A COPPA RASTREMATA	254-72
<b>Workman MD MDX</b>	<i>Veicolo</i>	8	Scatola ingranaggi di sterzo	Tutti	GRUPPO CUSCINETTI A SFERA – A TENUTA	251-82
		8	Scatola ingranaggi di sterzo	Tutti	GRUPPO CUSCINETTI A SFERA – A TENUTA	38-7820
		8	Fermo della leva del cambio	Tutti	GRUPPO CUSCINETTI A SFERA – A TENUTA	251-259
		16	Ruota anteriore 2 ruote motrici – interno	Tutti	GRUPPO CUSCINETTI A RULLI – A CONO RASTREMATO	254-106
		17	Ruota anteriore 2 ruote motrici – interno	Tutti	PISTA DEL CUSCINETTO – A COPPA RASTREMATA	254-107
		16	Ruota anteriore 2 ruote motrici – esterno	Tutti	GRUPPO CUSCINETTI A RULLI – A CONO RASTREMATO	254-94
		17	Ruota anteriore 2 ruote motrici – esterno	Tutti	PISTA DEL CUSCINETTO – A COPPA RASTREMATA	254-72
<b>Workman HD HDX HDX-D HDX Auto</b>	<i>Veicolo</i>	5	Alberi dell'assale posteriore	Tutti	GRUPPO SEZIONE TRASVERSALE E CUSCINETTO	92-4187
		20	Rilascio della frizione	Tutti	CUSCINETTO A SPINTA CON STAFFE	110-2538
		4	Albero principale del transaxle	Tutti	GRUPPO CUSCINETTI A SFERA – FILA SINGOLA	251-8
		27	Gruppo albero ingranaggi	Tutti	CUSCINETTO A SFERA	251-346



**Multi Pro®**

Dotazioni	Applicazione	Fig. n°	Componente	Anni	Descrizione	Ricambio n°
<b>Multi Pro 1100</b>	<i>Unità motrice</i>	8	Albero di ingresso della trasmissione	Tutti	GRUPPO CUSCINETTI A SFERA – A TENUTA	251-82
		12	Assale posteriore – interno/esterno	Tutti	GRUPPO CUSCINETTI A RULLI	21-8180
		16	Ruota anteriore – interno/esterno	Tutti	GRUPPO CUSCINETTI A RULLI – A CONO RASTREMATO	254-94
		17	Ruota anteriore – interno/esterno	Tutti	PISTA DEL CUSCINETTO – A COPPA RASTREMATA	254-72
<b>Multi Pro 1200 1250 1750</b>	<i>Unità motrice</i>	16	Albero di uscita della scatola ingranaggi	Tutti	GRUPPO CUSCINETTI A RULLI – A CONO RASTREMATO	254-94
		17	Albero di uscita della scatola ingranaggi	Tutti	PISTA DEL CUSCINETTO – A COPPA RASTREMATA	254-72
		19	Alloggiamenti dell'assale posteriore	Tutti	SERIE DI CUSCINETTI E FERMI	87-1970
		5	Alberi dell'assale posteriore	Tutti	GRUPPO SEZIONE TRASVERSALE E CUSCINETTO	92-4187
		16	Ruota anteriore 2 ruote motrici – interno/esterno	Tutti	GRUPPO CUSCINETTI A RULLI – A CONO RASTREMATO	254-92
		17	Ruota anteriore 2 ruote motrici – interno/esterno	Tutti	PISTA DEL CUSCINETTO – A COPPA RASTREMATA	254-72
<b>Multi Pro 5800D</b>	<i>Unità motrice</i>	8	Ruota anteriore	Tutti	GRUPPO CUSCINETTO – ALBERO	93-6587
		17	Ruota anteriore	Tutti	GRUPPO CUSCINETTO – ALBERO A COPPA	115-9471
		16	Ruota anteriore	Tutti	GRUPPO CUSCINETTO – ALBERO CONICO	254-62

**Attrezzature speciali per la cura del verde**

Dotazioni	Applicazione	Fig. n°	Componente	Anni	Descrizione	Ricambio n°
<b>Spazzolatrice Rake-0-Vac</b>		16	Gruppo mozzo della ruota	2013	CUSCINETTO A RULLI CONICO	254-62
		16	Gruppo mozzo della ruota	2013	CUSCINETTO A RULLI CONICO	254-65
		17	Gruppo mozzo della ruota	2013	CUSCINETTO A RULLI A COPPA	254-66
		17	Gruppo mozzo della ruota	2013	CUSCINETTO A RULLI A COPPA	115-9471
		NP	Ventola del soffiatore	2013	CUSCINETTO A SFERA	56-6220
		NP	Gruppo rastrello	2013	RULLO	56-6230
		8	Gruppo frizione	2013	GRUPPO CUSCINETTO DELLA FRIZIONE	107-1054
<b>ProStripe 560</b>		8	Gruppo inferiore	Tutti	CUSCINETTO	111-1276
		8	Gruppo inferiore	Tutti	CUSCINETTO A RULLI	111-1492
<b>ProCore Core Processor</b>	<i>Arieggiatore</i>	16	Ruota – interno	Tutti	GRUPPO CUSCINETTI A RULLI – A CONO RASTREMATO	254-106
		17	Ruota – interno	Tutti	PISTA DEL CUSCINETTO – A COPPA RASTREMATA	254-107
		16	Ruota – esterno	Tutti	GRUPPO CUSCINETTI A RULLI – A CONO RASTREMATO	254-92
		17	Ruota – esterno	Tutti	PISTA DEL CUSCINETTO – A COPPA RASTREMATA	254-72

# GUIDA RAPIDA DI RIFERIMENTO

## CONTROLAME

Tabella di riferimento delle controlame per Green

Dotazioni	Descrizione controlama	Intervallo altezza di taglio	N. di fori	Altezza bordo	Di serie N. cat.	EdgeMax N. cat.	Tipo EdgeMax	Angolo superiore	Angolo anteriore
<b>Greensmaster 800, Greensmaster Flex 18/1800 e Greensmaster eFlex 1800</b>	MICROCUT 457 MM	1,6-4,8 mm	11		98-7261	117-1530	Piena	3°	13° + 4°-0°
	MICROCUT ESTESO* 457 MM	1,6-4,8 mm	11		110-2300			7°	13° + 4°-0°
	TAGLIO TOURNAMENT 457 MM	3,2-12,7 mm	11		98-7260	117-1532	Piena	3°	13° + 4°-0°
	TAGLIO CORTO 457 MM	4,8-25,4 mm	11		110-2301			3°	13° + 4°-0°
<b>Greensmaster 500</b>	MICROCUT 533 MM	1,6-4,8 mm	6		95-3147			0°	30° ± 4°
	TAGLIO TOURNAMENT CORTO 533 MM	4,8-25,4 mm	6		88-9000			0°	30° ± 4°
	TAGLIO TOURNAMENT LUNGO 533 MM	4,8-25,4 mm	6		88-8990			0°	30° ± 4°
<b>Greensmaster Serie 300</b>	TAGLIO TOURNAMENT 533 MM	3,2-12,7 mm	7		94-6394			3°	13° + 4°-0°
	TAGLIO CORTO 533 MM	4,8-25,4 mm	7		94-6395			3°	13° + 4°-0°
	HIGH CUT 533 MM	7,9-25,4 mm	7		94-6396			3°	13° + 4°-0°
	TAGLIO FAIRWAY 533 MM	9,5-25,4 mm	7	6,86 mm (inserto)	63-8610	112-7475	Inserto	3°	13° + 4°-0°
<b>Greensmaster serie 3000/3100 3200/3300/ 3400</b>	MICROCUT 533 MM	1,6-4,8 mm	13		93-4262	115-1880	Piena	3°	13° + 4°-0°
	MICROCUT ESTESO* 533 MM	1,6-4,8 mm	13		108-4303			7°	13° + 4°-0°
	TAGLIO TOURNAMENT 533 MM	3,2-12,7 mm	13		93-4263	115-1881	Piena	3°	13° + 4°-0°
<b>Greensmaster Flex 21/2100</b>	TAGLIO TOURNAMENT ESTESO* 533 MM	3,2-12,7 mm	13		108-4302			7°	13° + 4°-0°
	TAGLIO CORTO 533 MM	4,8-25,4 mm	13		93-4264			3°	13° + 4°-0°
<b>Greensmaster eFlex 2100</b>	HIGH CUT 533 MM	7,9-25,4 mm	13		94-6392			3°	13° + 4°-0°
	TAGLIO FAIRWAY 533 MM	9,5-25,4 mm	13	6,86 mm (inserto)	63-8600	112-7475	Inserto (7 fori)	3°	13° + 4°-0°
<b>Greensmaster 1000/ 1010/2000</b>	MICROCUT 660 MM	1,6-4,8 mm	16		112-9275			3°	13° + 4°-0°
	TAGLIO TOURNAMENT 660 MM	3,2-12,7 mm	16		94-5885	117-1548	Piena	3°	13° + 4°-0°
	TAGLIO CORTO 660 MM	4,8-25,4 mm	16		93-9015			3°	13° + 4°-0°
	HIGH CUT 660 MM	7,9-25,4 mm	16		104-2646			3°	13° + 4°-0°
	TAGLIO FAIRWAY 660 MM	9,5-25,4 mm	16		107-8181			3°	13° + 4°-0°

\* Se si verificano strappi con una barra di appoggio aggressiva, utilizzate le controlame per taglio esteso

**Tabella di riferimento delle controlame per Fairway**

Dotazioni	Descrizione controlama	Intervallo altezza di taglio	N. di fori	Altezza bordo	Di serie N. cat.	EdgeMax N. cat.	Tipo EdgeMax	Angolo superiore	Angolo anteriore
<b>Reelmaster 223D/ 5100D / 5200D/ 5300D / 5400D</b> Elementi di taglio a 4 bulloni	TAGLIO FAIRWAY 533 MM	9,5 mm e superiori	7	6,90 mm	63-8610	112-7475	Inserto	10°	10° e 5°
	HIGH CUT PER SERVIZIO PESANTE 533 MM	12,7 mm e oltre	7	8,76 mm	100-3350			10°	10°
<b>Reelmaster 3550D</b> Elementi di taglio DPA e ES	TAGLIO CORTO 457 MM	6,4-12,7 mm	6	5,59 mm	121-3167	130-4745	Inserto	10°	5°
	TAGLIO FAIRWAY 457 MM	9,5 mm e oltre	6	6,90 mm	121-3166	121-3164	Inserto	10°	5°
	TAGLIO CORTO 559 MM	6,4-12,7 mm	8	5,59 mm	110-4084	127-7132	Inserto	10°	5°
<b>Reelmaster 5500D / 6500D/ 6700D</b> Elementi di taglio SPA	TAGLIO FAIRWAY 559 MM	9,5 mm e oltre	8	6,90 mm	108-9096	108-9095	Inserto	10°	5°
	TAGLIO FAIRWAY ESTESO 559 MM	9,5 mm e oltre	8	7,49 mm	94-8936			10°	30° e 5°
	HIGH CUT PER SERVIZIO PESANTE 559 MM	12,7 mm e oltre	8	8,76 mm	104-1810			10°	10°
<b>Reelmaster 3555/ 3575/5210/5410/ 5510/5610 e 6500D/6700D</b> Elementi di taglio DPA e ES	TAGLIO CORTO 559 MM	6,4-12,7 mm	8	5,59 mm	110-4084	127-7132	Inserto	10°	5°
	TAGLIO CORTO ESTESO 559 MM	6,4-12,7 mm	8	5,59 mm	120-1640	119-4280	Piena	10°	10°
	TAGLIO FAIRWAY 559 MM	9,5 mm e oltre	8	6,90 mm	108-9096	108-9095	Inserto	10°	5°
	TAGLIO FAIRWAY PER SERVIZIO PESANTE 559 MM	12,7 mm e oltre	8	9,4 mm	110-4074			10°	5°
<b>Reelmaster 216/216D/2000D/ 2300D/2600D/ 3100D e Grounds Pro 2000/2000D</b> Elementi di taglio SPA	TAGLIO FAIRWAY 686 MM	9,5 mm e oltre	10	6,90 mm	105-6785	112-8910	Inserto	10°	30° e 5°
	TAGLIO FAIRWAY PER SERVIZIO PESANTE 686 MM	12,7 mm e oltre	10	9,14 mm	104-1380			10°	10°
	TAGLIO FAIRWAY 813 MM	9,5 mm e oltre	12	6,90 mm	94-5079	112-8956	Inserto	10°	30° e 5°
	TAGLIO FAIRWAY PER SERVIZIO PESANTE 813 MM	12,7 mm e oltre	12	9,14 mm	104-1381			10°	10°
<b>Reelmaster 3100D/7000D</b> Elementi di taglio DPA e ES	TAGLIO CORTO ESTESO 686 MM	6,4-12,7 mm	10	5,59 mm	120-1641			10°	10°
	TAGLIO FAIRWAY 686 MM	9,5 mm e oltre	10	6,90 mm	114-9388	112-8910	Inserto	10°	5°
	TAGLIO FAIRWAY PER SERVIZIO PESANTE 686 MM	12,7 mm e oltre	10	9,4 mm	114-9390			10°	5°
	TAGLIO CORTO ESTESO 813 MM	6,4-12,7 mm	12	5,59 mm	120-1642			10°	10°
	TAGLIO FAIRWAY 813 MM	9,5 mm e oltre	12	6,90 mm	114-9389	112-8956	Inserto	10°	5°
<b>Reelmaster 335D / 3500D/ 450D / 4000D / 4500D</b> Elementi di taglio DPA	TAGLIO FAIRWAY PER SERVIZIO PESANTE 813 MM	12,7 mm e oltre	12	9,4 mm	114-9391			10°	5°
	CONTROLAMA DA 762 MM (CILINDRO A 5 LAME)	9,5 mm e oltre	10	11,94 mm	72-0480			10°	30°
	CONTROLAMA DA 762 MM (CILINDRO A 7 LAME)	9,5 mm e oltre	10	9,14 mm	59-5890			10°	30°
	CONTROLAMA DA 762 MM (CILINDRO A 11 LAME)	9,5 mm e oltre	10	7,11 mm	76-3620			10°	30°
<b>Elementi di taglio SPA per tosaerba TDM e a più elementi</b>	CONTROLAMA DA 787 MM (CILINDRO A 5 E 7 LAME)	9,5 mm e oltre	11	7,11 mm	47-6680			10°	30°
	CONTROLAMA DA 787 MM (CILINDRO A 11 LAME)	9,5 mm e oltre	11	9,65 mm	49-7660			10°	30°

**Tabella di riferimento delle controlame per campi sportivi e spazi verdi**

Dotazioni	Descrizione controlama	Intervallo altezza di taglio	N. di fori	Altezza bordo	Di serie N. cat.	EdgeMax N. cat.	Tipo EdgeMax	Angolo superiore	Angolo anteriore
<b>CT2120/2140/2240 LT3240/3340 T4240 TM5490/TM7490</b> Reelmaster 3220/3240D/D 4240D	CONTROLAMA DA 762 MM – CILINDRO A 4 LAME	12,7 mm e oltre	8	13,2-14,2 mm	111-3428			3,5°	4°
	CONTROLAMA DA 762 MM – CILINDRO A 6 LAME	12,7 mm e oltre	8	13,2-14,2 mm	111-3428			3,5°	4°
	CONTROLAMA DA 762 MM – CILINDRO A 8 LAME	12,7 mm e oltre	8	13,2-14,2 mm	111-3428			3,5°	4°
	CONTROLAMA DA 762 MM – CILINDRO A 10 LAME	12,7 mm e oltre	8	13,2-14,2 mm	111-3428			3,5°	4°

\* Se si verificano strappi con una barra di appoggio aggressiva, utilizzate le controlame per taglio esteso

# GUIDA RAPIDA DI RIFERIMENTO

## CINGHIE

### Greensmaster® con operatore a bordo

Dotazioni	Descrizione	Applicazione	Ricambio n°
<b>Greensmaster 500</b>	CINGHIA TRAPEZOIDALE	Trasmissione/Frizione	95-1811
<b>Greensmaster 800</b>	CINGHIA	Trasmissione del cilindro	65-6200
	CINGHIA	Trasmissione delle ruote di trasferimento	65-6210
	CINGHIA	Trasmissione del tamburo	65-9080
	CINGHIA	Trasmissione del groomer	65-9700
	CINGHIA TRAPEZOIDALE (SERIE DI 2)	Trasmissione del contralbero	92-9218
<b>Greensmaster 1000</b>	CINGHIA	Trasmissione del cilindro	65-6200
	CINGHIA	Trasmissione delle ruote di trasferimento	65-6210
	CINGHIA	Trasmissione del tamburo	65-9080
	CINGHIA	Trasmissione del groomer	65-9700
	CINGHIA TRAPEZOIDALE (SERIE DI 2)	Trasmissione del contralbero (1990-95 – 04050 e 04051)	65-7270
	CINGHIA TRAPEZOIDALE (SERIE DI 2)	Trasmissione del contralbero (1995 e superiori – 04052)	92-9218
<b>Greensmaster 1600 2600</b>	CINGHIA	Trasmissione del cilindro	65-6200
	CINGHIA	Trasmissione delle ruote di trasferimento	65-6210
	CINGHIA	Trasmissione del tamburo	65-9080
	CINGHIA	Trasmissione del groomer	65-9700
	CINGHIA TRAPEZOIDALE (SERIE DI 2)	Trasmissione del contralbero	92-9218
<b>Greensmaster Flex 18/1820</b>	CINGHIA	Trasmissione del cilindro	99-2022
	CINGHIA	Trasmissione del tamburo	117-1353
	CINGHIA	Trasmissione del groomer	120-2763
	CINGHIA	Trasmissione del cilindro	115-6743
	CINGHIA	Trasmissione del tamburo	115-6744
<b>Greensmaster Flex 21/2120</b>	CINGHIA	Trasmissione del cilindro	99-2022
	CINGHIA	Trasmissione del tamburo (2001-2005)	99-2023
	CINGHIA	Trasmissione del tamburo (2006 e superiori)	117-1353
	CINGHIA	Trasmissione del groomer	120-2763
	CINGHIA	Trasmissione del cilindro	115-6743
	CINGHIA	Trasmissione del tamburo	115-6744
<b>Greensmaster 3000D</b>	CINGHIA TRAPEZOIDALE	Trasmissione alternatore/pompa dell'acqua (1989-1996)	67-4410
<b>Greensmaster Elementi di taglio</b>	CINGHIA POLY-V	Trasmissione del groomer (elementi di taglio stile 3050 e 3200)	95-0728
	CINGHIA	Trasmissione del groomer (elementi di taglio stile 3/300/3000)	65-9700
	CINGHIA	Trasmissione del groomer (elementi di taglio DPA)	120-2763
	CINGHIA TRAPEZOIDALE	Gruppo spazzola per rullo di sinistra	105-5720
<b>Greensmaster 3300 3320 3400 3420</b>	CINGHIA TRAPEZOIDALE	Gruppo alternatore/motore	119-4486
	CINGHIA TRAPEZOIDALE	Gruppo generatore e telaio del motore	117-4464

### Reelmaster®

Dotazioni	Descrizione	Applicazione	Ricambio n°
<b>Reelmaster 216</b>	CINGHIA TRAPEZOIDALE	Trasmissione del cilindro	61-3380
	CINGHIA	Trasmissione del contralbero	61-3390
	CINGHIA POLY-V	Trasmissione della pompa	61-3400
<b>Reelmaster 216D</b>	CINGHIA TRAPEZOIDALE	Trasmissione della ventola di raffreddamento	83-9020
	CINGHIA POLY-V	Trasmissione del contralbero	92-3187
<b>Reelmaster 2000D 2300D 2600D</b>	CINGHIA POLY-V	Trasmissione della pompa	93-6840
<b>Reelmaster 3100D</b>	CINGHIA POLY-V	Trasmissione della pompa	95-8730
	CINGHIA TRAPEZOIDALE	Trasmissione dell'alternatore	99-3467
<b>Reelmaster 335D 3500D 3550D</b>	CINGHIA	Trasmissione del cilindro	47-7160
	CINGHIA	Trasmissione del cilindro dell'elemento antifetto	47-7160
	CINGHIA	Cinghia di distribuzione	74-8830
	CINGHIA	Sistema dell'alternatore e della puleggia della cinghia trapezoidale	104-3494
	CINGHIA	Gruppo pompa a pistoni e ingranaggi della cinghia trapezoidale 3V	99-3619

**Reelmaster®**

Dotazioni	Descrizione	Applicazione	Ricambio n°
<b>Reelmaster 450D</b>	CINGHIA	Trasmissione del cilindro	47-7160
	CINGHIA	Trasmissione del cilindro dell'elemento antifiltro	47-7160
	CINGHIA	Cinghia della ventola	62-6390
<b>Reelmaster 4000D</b>	CINGHIA	Trasmissione del cilindro	47-7160
	CINGHIA	Trasmissione del cilindro dell'elemento antifiltro	47-7160
	CINGHIA TRAPEZOIDALE	Trasmissione dell'alternatore	98-7705
<b>Reelmaster 4500D</b>	CINGHIA	Trasmissione del cilindro	47-7160
	CINGHIA	Trasmissione del cilindro dell'elemento antifiltro	47-7160
<b>Reelmaster 223D</b> <b>5100D</b> <b>5300D</b>	CINGHIA TRAPEZOIDALE	Trasmissione alternatore/pompa dell'acqua	67-4410
<b>Reelmaster 5200D</b> <b>5400D</b>	CINGHIA TRAPEZOIDALE	Trasmissione dell'alternatore	98-9676
	CINGHIA	Trasmissione della spazzola per rullo posteriore	108-6709
<b>Reelmaster 5500D</b>	CINGHIA TRAPEZOIDALE	Trasmissione della ventola di raffreddamento	98-3921
	CINGHIA TRAPEZOIDALE	Trasmissione dell'alternatore	98-9676
	CINGHIA	Trasmissione della spazzola per rullo posteriore	108-6713
	CINGHIA	Trasmissione del groomer	108-0617
<b>Reelmaster 5210</b> <b>5410</b>	CINGHIA TRAPEZOIDALE	Trasmissione dell'alternatore	98-9676
	CINGHIA	Trasmissione della spazzola per rullo posteriore	110-1746
	CINGHIA	Trasmissione del groomer	108-4497
<b>Reelmaster 5510</b> <b>5610</b>	CINGHIA TRAPEZOIDALE	Trasmissione dell'alternatore	98-9676
	CINGHIA	Trasmissione della spazzola per rullo posteriore	110-1747
	CINGHIA	Trasmissione del groomer	110-1716
<b>Reelmaster 6500D</b> <b>6700D</b>	CINGHIA POLY-V	Trasmissione dell'alternatore – Peugeot	94-3256
	CINGHIA TRAPEZOIDALE	Trasmissione dell'alternatore – Kubota	98-9676
	CINGHIA	Trasmissione della spazzola per rullo posteriore	108-6713
	CINGHIA	Cinghia di distribuzione (1995–2001, numeri di serie fino a 210999999)	74-8830
	CINGHIA	Trasmissione della spazzola per rullo posteriore (elementi di taglio SPA)	108-6713
	CINGHIA	Trasmissione del groomer (elementi di taglio SPA)	108-0617
	CINGHIA	Trasmissione della spazzola per rullo posteriore (elementi di taglio DPA)	110-1747
CINGHIA	Trasmissione del groomer (elementi di taglio DPA)	110-1716	
<b>Reelmaster 7000D</b>	CINGHIA	Gruppo alternatore/puleggia	120-5824

**Groundsmaster®**

Dotazioni	Descrizione	Applicazione	Ricambio n°
<b>Groundsmaster 52</b>	CINGHIA TRAPEZOIDALE	Trasmissione della PDF (2 necessarie)	41-9150
<b>Groundsmaster 62</b>	CINGHIA POLY-V	Trasmissione della PDF	44-8990
<b>Groundsmaster 217D</b>	CINGHIA POLY-V	Trasmissione della PDF	44-8990
<b>Groundsmaster 220</b>	CINGHIA POLY-V	Trasmissione della PDF	44-8990
<b>Groundsmaster Piatti di taglio</b> <b>52</b> <b>62</b> <b>200</b>	CINGHIA TRAPEZOIDALE	Piatto di taglio con scarico posteriore/laterale da 132 cm – Trasmissione del albero	27-1160
	CINGHIA TRAPEZOIDALE	Piatto di taglio con scarico posteriore/laterale da 157 cm – Trasmissione del albero	44-6260
	CINGHIA TRAPEZOIDALE	Guardian da 157 cm – Trasmissione del albero	92-5588
	CINGHIA TRAPEZOIDALE	Piatto di taglio con scarico laterale da 183 cm – Trasmissione del albero	57-0240
<b>Groundsmaster 223D</b>	CINGHIA TRAPEZOIDALE	Trasmissione della PDF	63-6240
	CINGHIA TRAPEZOIDALE	Trasmissione alternatore/pompa dell'acqua (1992–1997)	67-4410
<b>Groundsmaster 224</b>	CINGHIA TRAPEZOIDALE	Trasmissione della PDF	63-6240
	CINGHIA TRAPEZOIDALE	Trasmissione alternatore/pompa dell'acqua	67-4410
<b>Groundsmaster 225</b>	CINGHIA TRAPEZOIDALE	Trasmissione della PDF	63-6240
	CINGHIA TRAPEZOIDALE	Trasmissione alternatore/pompa dell'acqua (1999–2004)	99-9156
<b>Groundsmaster 228D</b>	CINGHIA TRAPEZOIDALE	Trasmissione della PDF	63-6240
	CINGHIA TRAPEZOIDALE	Trasmissione alternatore/pompa dell'acqua	104-3494



# GUIDA RAPIDA DI RIFERIMENTO

## CINGHIE

### Groundsmaster® – continua

Dotazioni	Descrizione	Applicazione	Ricambio n°
<b>Groundsmaster 322D 325D</b>	CINGHIA POLY-V	Trasmissione della PDF	106-4383
	CINGHIA TRAPEZOIDALE	Trasmissione dell'alternatore	42-9100
	CINGHIA	Cinghia della ventola	43-5910
<b>Groundsmaster 327</b>	CINGHIA POLY-V	Trasmissione della PDF	106-4383
<b>Groundsmaster 328D</b>	CINGHIA TRAPEZOIDALE	Trasmissione dell'alternatore	98-9676
	CINGHIA POLY-V	Trasmissione della PDF	106-4383
	CINGHIA	Cinghia della ventola	105-3693
<b>Groundsmaster 345</b>	CINGHIA POLY-V	Trasmissione della PDF	106-4383
	CINGHIA TRAPEZOIDALE	Cinghia della ventola	67-8510
	CINGHIA TRAPEZOIDALE	Trasmissione dell'alternatore (1994-2004)	92-9785
<b>Groundsmaster Serie 300 – Piatti di taglio</b>	CINGHIA TRAPEZOIDALE	Piatto di taglio con scarico posteriore/laterale da 183 cm – Trasmissione del albero (3 necessarie)	21-0890
	CINGHIA ESAGONALE	Piatto di taglio Guardian da 183 cm – Trasmissione del albero	93-8457
	CINGHIA TRAPEZOIDALE	Piatto di taglio centrale TriFlex da 223 cm – Trasmissione del albero	63-1510
	CINGHIA TRAPEZOIDALE	Piatti di taglio laterali TriFlex da 223 cm – Trasmissione del albero	72-3760
	CINGHIA TRAPEZOIDALE	Piatto di taglio centrale Flex Deck da 183 cm – Trasmissione del albero	99-9770
<b>Groundsmaster 3000 3000D</b>	CINGHIA TRAPEZOIDALE	Piatto di taglio laterale Flex Deck da 183 cm – Trasmissione del albero	99-9771
	CINGHIA ESAGONALE	Scarico posteriore, laterale e Guardian da 183 cm – Trasmissione del albero	93-8457
	CINGHIA TRAPEZOIDALE	Scarico posteriore e Guardian da 213 cm – Trasmissione del piatto laterale	93-4839
<b>Groundsmaster 3280D</b>	CINGHIA ESAGONALE	Scarico posteriore e Guardian da 213 cm – Trasmissione del piatto centrale	93-4838
	CINGHIA POLY-V	Trasmissione della PDF	63-6240
	CINGHIA TRAPEZOIDALE	Trasmissione alternatore/pompa dell'acqua	104-3494
<b>Groundsmaster 3320</b>	CINGHIA POLY-V	Trasmissione della PDF	63-6240
	CINGHIA TRAPEZOIDALE	Trasmissione alternatore/pompa dell'acqua	99-9156
<b>Groundsmaster 360</b>	CINGHIA TRAPEZOIDALE	Gruppo dei componenti del motore	115-0123
	CINGHIA TRAPEZOIDALE	Gruppo dell'aria condizionata	117-3399
	CINGHIA TRAPEZOIDALE	Piatto di taglio Guardian da 183 cm – Trasmissione del albero di destra	110-9592
	CINGHIA TRAPEZOIDALE	Piatto di taglio Guardian da 183 cm – Trasmissione del albero di sinistra	110-9593
	CINGHIA TRAPEZOIDALE	Piatto di taglio con scarico laterale da 183 cm – Trasmissione del albero di sinistra	110-9591
	CINGHIA TRAPEZOIDALE	Piatto di taglio con scarico laterale da 183 cm – Trasmissione del albero di destra	110-9590
	CINGHIA TRAPEZOIDALE	Trasmissione dell'alternatore	98-9676
<b>Groundsmaster 3500D 3505D</b>	CINGHIA POLY-V	Trasmissione idrostatica	99-3619
<b>Groundsmaster 4000D</b>	CINGHIA TRAPEZOIDALE	Trasmissione del albero	55-7660
	CINGHIA TRAPEZOIDALE	Trasmissione dell'alternatore	98-7705
<b>Groundsmaster 4100D</b>	CINGHIA TRAPEZOIDALE	Trasmissione dell'alternatore	98-7705
<b>Groundsmaster 4300D</b>	CINGHIA TRAPEZOIDALE	Ventola/Alternatore	98-9676
<b>Groundsmaster 4500D / 4700D</b>	CINGHIA TRAPEZOIDALE	Trasmissione dell'alternatore	98-7705
<b>Groundsmaster 455D</b>	CINGHIA POLY-V	Trasmissione dell'alternatore	94-3256
	CINGHIA TRAPEZOIDALE	Piatti di taglio laterali – Trasmissione del albero (1992-00 n° 20000200)	86-1960
	CINGHIA TRAPEZOIDALE	Piatti di taglio laterali – Trasmissione del albero (2000 n° 20000201-03)	100-2588
	CINGHIA TRAPEZOIDALE	Piatto di taglio centrale Quadfloat da 320 cm – Trasmissione del albero	86-1970
<b>Groundsmaster 580D</b>	CINGHIA	Cinghia di distribuzione	74-8830
	CINGHIA ESAGONALE	Piatto di taglio centrale – Trasmissione del albero	93-8457
<b>Groundsmaster 5900 / 5910</b>	CINGHIA TRAPEZOIDALE	Piatto di taglio laterale – Trasmissione del albero	99-2318
	CINGHIA TRAPEZOIDALE	Piatto di taglio centrale – Trasmissione del albero	112-7376
<b>Groundsmaster 7200 7210</b>	CINGHIA TRAPEZOIDALE	Piatto di taglio centrale e laterale – Trasmissione del albero	112-7377
	CINGHIA TRAPEZOIDALE	Trasmissione dell'alternatore	98-9676
	CINGHIA TRAPEZOIDALE	Piatto di taglio Guardian da 157 cm – Trasmissione del albero di sinistra	110-9595
	CINGHIA TRAPEZOIDALE	Piatto di taglio Guardian da 157 cm – Trasmissione del albero di destra	110-9594
	CINGHIA TRAPEZOIDALE	Piatto di taglio Guardian da 183 cm – Trasmissione del albero di sinistra	110-9593
CINGHIA TRAPEZOIDALE	Piatto di taglio Guardian da 183 cm – Trasmissione del albero di destra	110-9592	
CINGHIA TRAPEZOIDALE	Piatto di taglio con scarico laterale da 183 cm – Trasmissione del albero di sinistra	110-9591	

**Arieggiatore**

Dotazioni	Descrizione	Applicazione	Ricambio n°
<b>ProCore</b> <b>440</b>	CINGHIA TRAPEZOIDALE	Piatto di taglio con scarico laterale da 183 cm – Trasmissione del albero di destra	110-9590
	CINGHIA POLY-V	Trasmissione del braccio del gruppo di pressione	100-7644
<b>ProCore</b> <b>660</b> <b>880</b>	CINGHIA POLY-V	Trasmissione delle fustelle	100-5392
	CINGHIA POLY-V	Trasmissione del braccio del gruppo di pressione	100-5392
<b>ProCore</b> <b>648</b>	CINGHIA POLY-V	Cinghia di trasmissione primaria	105-0989
	CINGHIA POLY-V	Cinghia di trasmissione secondaria	105-0991
<b>ProCore</b> <b>864</b> <b>1298</b>	CINGHIA POLY-V	Cinghia di trasmissione secondaria	110-4327

**Workman®**

Dotazioni	Descrizione	Applicazione	Ricambio n°
<b>Workman</b> <b>1100</b>	CINGHIA POLY-V	Comando di trasmissione	99-7143
<b>Workman</b> <b>1300D</b>	CINGHIA TRAPEZOIDALE	Trasmissione della pompa idraulica	93-7140
	CINGHIA TRAPEZOIDALE	Trasmissione alternatore/pompa dell'acqua	98-2947
<b>Workman</b> <b>2100</b> <b>2110</b>	CINGHIA TRAPEZOIDALE	Avviamento	99-7133
	CINGHIA TRAPEZOIDALE	Comando di trasmissione a variazione continua	99-7144
<b>Workman</b> <b>3100</b> <b>3120</b>	CINGHIA TRAPEZOIDALE	Trasmissione della pompa idraulica	87-8370
<b>Workman</b> <b>3200</b> <b>4200</b>	CINGHIA TRAPEZOIDALE	Trasmissione del regolatore (1993-2001)	87-3200
	CINGHIA TRAPEZOIDALE	Trasmissione della pompa idraulica (1993-2001)	87-3210
	CINGHIA TRAPEZOIDALE	Trasmissione della pompa idraulica (2002 e superiori)	93-7140
	CINGHIA TRAPEZOIDALE	Trasmissione alternatore/pompa dell'acqua (1993-2001)	92-2041
	CINGHIA TRAPEZOIDALE	Trasmissione alternatore/pompa dell'acqua (2002 e superiori)	99-9156
<b>Workman</b> <b>210</b> <b>3220</b> <b>3420</b>	CINGHIA TRAPEZOIDALE	Trasmissione del regolatore	87-3200
	CINGHIA TRAPEZOIDALE	Trasmissione alternatore/pompa dell'acqua	92-2041
<b>Workman</b> <b>3300D</b> <b>4300D</b>	CINGHIA TRAPEZOIDALE	Trasmissione della pompa idraulica (1993-1997)	87-3210
	CINGHIA TRAPEZOIDALE	Trasmissione della pompa idraulica (1998 e superiori)	93-7140
	CINGHIA TRAPEZOIDALE	Trasmissione alternatore/pompa dell'acqua (1993-1997)	67-4410
	CINGHIA TRAPEZOIDALE	Trasmissione alternatore/pompa dell'acqua (1998-2001)	98-2947
	CINGHIA TRAPEZOIDALE	Trasmissione alternatore/pompa dell'acqua (2002 e superiori)	99-9156
<b>Workman</b> <b>3310D</b> <b>3320D</b>	CINGHIA TRAPEZOIDALE	Trasmissione della pompa idraulica	93-7140
	CINGHIA TRAPEZOIDALE	Trasmissione alternatore/pompa dell'acqua	98-2947
<b>Workman</b> <b>MD</b>	CINGHIA TRAPEZOIDALE	Avviamento	112-3131
	CINGHIA POLY-V	Comando di trasmissione	99-7143
<b>Workman</b> <b>MDX</b>	CINGHIA TRAPEZOIDALE	Avviamento	112-2911
	CINGHIA POLY-V	Comando di trasmissione	112-2912
<b>Workman</b> <b>HD</b>	CINGHIA TRAPEZOIDALE	Trasmissione della pompa idraulica	87-8370
<b>Workman</b> <b>HDX/HDX-D</b>	CINGHIA TRAPEZOIDALE	Trasmissione alternatore/pompa dell'acqua (2009-2013)	117-4922
<b>Workman</b> <b>HDX/HDX-D</b>	CINGHIA TRAPEZOIDALE	Trasmissione alternatore/pompa dell'acqua (2013 e superiori)	110-3796
<b>HDX Auto</b>	CINGHIA CVT	Cinghia, gruppo scatola ingranaggi	121-9612

## GUIDA RAPIDA DI RIFERIMENTO CINGHIE

### Multi Pro®

Dotazioni	Descrizione	Applicazione	Ricambio n°
<b>1100</b>	CINGHIA	Trazione	41679
<b>1200</b> <b>1250</b>	CINGHIA	Gruppo motore e scatola ingranaggi	117-5896
<b>5700</b>	CINGHIA TRAPEZOIDALE	Trasmissione dell'alternatore	98-9676
<b>5800</b>	CINGHIA TRAPEZOIDALE	Trasmissione dell'alternatore	98-9676

### Attrezzature speciali

Dotazioni	Descrizione	Applicazione	Ricambio n°
<b>ProCore Core Processor</b>	CINGHIA TRAPEZOIDALE	Trasmissione del motore (serie di 3)	110-2772
	CINGHIA TRAPEZOIDALE	Trasmissione della trinciatrice	115-8957
	CINGHIA	Trasmissione della spazzola	112-4254
	CINGHIA TRAPEZOIDALE	Albero ad angolo	115-2951
<b>Spazzolatrice Rake-0-Vac</b>	CINGHIA TRAPEZOIDALE	Gruppo motore e frizione/marmitta	13-2650
	CINGHIA TRAPEZOIDALE	Gruppo girante/motore, frizione e marmitta	93-0183
	CINGHIA TRAPEZOIDALE	Gruppo di protezione	93-4034
<b>ProStripe 560</b>	CINGHIA	Cinghia del variatore (520)	411024



# GUIDA RAPIDA DI RIFERIMENTO

## LAME

### Groundsmaster®

Dotazioni	Descrizione	Applicazione	Ricambio n°
<b>Groundsmaster Piatti di taglio 52 62 200</b>	LAMA STANDARD	Piatto di taglio con scarico laterale e posteriore da 132,1 cm (lama da 45,7 cm)	27-0990-03
	LAMA AD ALTO PROFILO	Piatto di taglio con scarico laterale e posteriore da 132,1 cm (lama da 45,7 cm)	44-5480
	LAMA ATOMIC	Piatto di taglio con scarico laterale e posteriore da 132,1 cm (lama da 45,7 cm)	104-1301
	PACCO REVISIONE PER LAMA ATOMIC	Piatto di taglio con scarico laterale e posteriore da 132,1 cm (6 lame n° 104-1301)	108-1477
	LAMA STANDARD	Guardian da 157,5 cm (lama da 55,2 cm)	92-5608-03
	LAMA STANDARD	Piatto di taglio con scarico laterale e posteriore da 157,5 cm (lama da 55,2 cm)	44-6250-03
	LAMA AD ALTO PROFILO	Piatto di taglio con scarico laterale e posteriore da 157,5 cm (lama da 55,2 cm)	77-6710-03
	LAMA ATOMIC	Piatto di taglio con scarico laterale e posteriore da 157,5 cm (lama da 55,2 cm)	104-1303
	PACCO REVISIONE PER LAMA ATOMIC	Piatto di taglio con scarico laterale e posteriore da 157,5 cm (6 lame n° 104-1303)	106-0631
	LAMA STANDARD	Piatto di taglio con scarico laterale e posteriore da 182,9 cm (lama da 62,9 cm)	94-1861-03
LAMA AD ALTO PROFILO	Piatto di taglio con scarico laterale e posteriore da 182,9 cm (lama da 62,9 cm)	104-4569-03	
LAMA ATOMIC	Piatto di taglio con scarico laterale e posteriore da 182,9 cm (lama da 62,9 cm)	104-1304	
PACCO REVISIONE PER LAMA ATOMIC	Piatto di taglio con scarico laterale e posteriore da 182,9 cm (6 lame n° 104-1304)	108-1478	
<b>Groundsmaster Piatti di taglio 72 300</b>	LAMA STANDARD	Guardian da 182,9 cm (lama da 63,5 cm)	85-6040-03
	LAMA STANDARD	Piatto di taglio con scarico laterale e posteriore da 182,9 cm (lama da 63,5 cm)	29-5530-03
	LAMA AD ALTO PROFILO	Piatto di taglio con scarico laterale e posteriore da 182,9 cm (lama da 63,5 cm)	23-2410-03
	LAMA ATOMIC	Piatto di taglio con scarico laterale e posteriore da 182,9 cm (lama da 63,5 cm)	106-4353-03
	PACCO REVISIONE PER LAMA ATOMIC	Piatto di taglio con scarico laterale e posteriore da 182,9 cm (6 lame n° 106-4354)	108-1454
<b>Groundsmaster 455D</b>	LAMA STANDARD	Piatto di taglio TriFlex da 223,5 cm (lama da 48,3 cm)	63-0080-03
	LAMA STANDARD	Piatto di taglio Quadfloat da 320,0 cm (lama da 48,3 cm)	86-0010-03
	LAMA ATOMIC	Piatto di taglio Quadfloat da 320,0 cm (lama da 48,3 cm)	107-0216-03
<b>Groundsmaster 580D</b>	PACCO REVISIONE PER LAMA ATOMIC	Piatto di taglio Quadfloat da 320,0 cm (7 lame n° 107-0216-03)	108-1452
	LAMA STANDARD	Piatti di taglio centrale e laterali (lama da 50,8 cm)	69-6920-03
	LAMA ATOMIC	Piatti di taglio centrale e laterali (lama da 50,8 cm)	107-0217-03
<b>Groundsmaster 3000</b>	PACCO REVISIONE PER LAMA ATOMIC	Piatti di taglio centrale e laterali (11 lame n° 107-0217-03)	108-1453
	LAMA STANDARD	Guardian da 182,9 cm (lama da 63,5 cm)	85-6040-03
	LAMA STANDARD	Piatto di taglio con scarico posteriore da 182,9 cm (lama da 63,5 cm)	93-4982
<b>Groundsmaster 3280D 3320</b>	LAMA STANDARD	Piatto di taglio Contour da 208,3 cm (lama da 55,9 cm)	93-8409
	LAMA STANDARD	Piatto di taglio con scarico laterale e posteriore da 132,1 cm (lama da 45,7 cm)	27-0990-03
	LAMA AD ALTO PROFILO	Piatto di taglio con scarico laterale e posteriore da 132,1 cm (lama da 45,7 cm)	44-5480
	LAMA ATOMIC	Piatto di taglio con scarico laterale e posteriore da 132,1 cm (lama da 45,7 cm)	104-1301
	PACCO REVISIONE PER LAMA ATOMIC	Piatto di taglio con scarico laterale e posteriore da 132,1 cm (6 lame n° 104-1301)	108-1477
	LAMA A PROFILO RIALZATO MEDIO	Piatto di taglio con scarico laterale da 152,4 cm (lama da 52 cm)	110-4701
	LAMA AD ALTO PROFILO	Piatto di taglio con scarico laterale da 152,4 cm (lama da 52 cm)	110-4702-03
	LAMA ATOMIC	Piatto di taglio con scarico laterale da 152,4 cm (lama da 52 cm)	110-4703-03
	LAMA STANDARD	Piatto di taglio con scarico posteriore e Guardian da 157,5 cm (lama da 55,2 cm)	92-5608-03
	LAMA ATOMIC	Scarico posteriore da 157,5 cm (lama da 55,2 cm)	107-0214-03
LAMA STANDARD	Piatto di taglio con scarico posteriore e Guardian da 182,9 cm (lama da 62,2 cm)	121-5347-03	
LAMA A PROFILO RIALZATO MEDIO	Piatto di taglio con scarico laterale da 182,9 cm (lama da 62,2 cm)	110-0621-03	
LAMA AD ALTO PROFILO	Piatto di taglio con scarico laterale da 182,9 cm (lama da 62,2 cm)	110-0622-03	
LAMA ATOMIC	Piatto di taglio con scarico posteriore e laterale da 182,9 cm (lama da 62,2 cm)	110-0624-03	

### ALTO PROFILO

- Offre una qualità di taglio migliore con la maggior parte delle condizioni del manto erboso.
- Lama ideale per le operazioni di raccolta.

### MEDIO PROFILO

- Offre una qualità di taglio migliore.
- Migliori prestazioni complessive nella maggior parte delle condizioni.



**Groundsmaster® – continua**

Dotazioni	Descrizione	Applicazione	Ricambio n°
<b>Groundsmaster 3500D 3505D</b>	LAMA STANDARD	Piatto di taglio da 68,6 cm (lama da 68,6 cm) (2000-05)	105-9810-03
	LAMA ADALTO PROFILO	Piatto di taglio da 68,6 cm (lama da 68,6 cm) (2000-05)	104-5183
	LAMA COMBINATA	Piatto di taglio da 68,6 cm (lama da 68,6 cm) (2006 e superiori)	108-9026-03
	LAMA ATOMIC	Piatto di taglio da 68,6 cm (lama da 68,6 cm) (2006 e superiori)	107-0235-03
	PACCO REVISIONE LAME ATOMIC	Piatto di taglio da 68,6 cm (6 lame n° 107-0235-03)	108-1462
<b>Groundsmaster 360</b>	LAMA ATOMIC	Piatto di taglio con scarico laterale e Guardian da 182,9 cm (lama da 62,2 cm)	110-0624-03
	LAMA A PROFILO RIALZATO MEDIO	Piatto di taglio con scarico laterale e Guardian da 182,9 cm (lama da 62,2 cm)	110-0622-03
<b>Groundsmaster 4000D</b>	LAMA STANDARD	Piatto di taglio da 335,3 cm (lama da 55,2 cm)	92-5608-03
	PACCO REVISIONE LAMA STANDARD	Piatto di taglio da 335,3 cm (7 lame n° 92-5608-03)	117-2722
	LAMA A COSTA PIATTA	Piatto di taglio da 335,3 cm (lama da 55,2 cm)	110-6115-03
	PACCO REVISIONE LAMA A COSTA PIATTA	Piatto di taglio da 335,3 cm (7 lame n° 110-6115-03)	110-6130
	LAMA ATOMIC	Piatto di taglio da 335,3 cm (lama da 55,2 cm)	107-0214-03
<b>Groundsmaster 4100D</b>	PACCO REVISIONE LAME ATOMIC	Piatto di taglio da 335,3 cm (7 lame n° 107-1214-03)	108-1450
	LAMA STANDARD	Piatto di taglio da 315,0 cm (lama da 48,3 cm)	106-7166-03
	LAMA A COSTA PIATTA	Piatto di taglio da 315,0 cm (lama da 48,3 cm)	110-6116-03
	PACCO REVISIONE LAMA A COSTA PIATTA	Piatto di taglio da 315,0 cm (7 lame n° 110-6116-03)	110-6140
	LAMA ATOMIC	Piatto di taglio da 315,0 cm (lama da 48,3 cm)	107-0215-03
<b>Groundsmaster 4300D</b>	PACCO REVISIONE LAME ATOMIC	Piatto di taglio da 315,0 cm (7 lame n° 107-1215-03)	108-1451
	LAMA COMBINATA	Piatto di taglio Contour Plus da 55,9 cm (lama da 55,9 cm)	108-7395-03
	PACCO REVISIONE LAME COMBinate	5 di 108-7395-03	119-6957
	LAMA ADALTO PROFILO	Piatto di taglio Contour Plus da 55,9 cm (lama da 55,9 cm)	114-0434-03
	LAMA ATOMIC	Piatto di taglio Contour Plus da 55,9 cm (lama da 55,9 cm)	114-0435-03
<b>Groundsmaster 4500D</b>	LAMA A BASSO PROFILO	Piatto di taglio Contour Plus da 55,9 cm (lama da 55,9 cm)	117-0209-03
	LAMA STANDARD	Piatto di taglio da 68,6 cm (lama da 68,6 cm) (2002-05)	105-9810-03
	LAMA ADALTO PROFILO	Piatto di taglio da 68,6 cm (lama da 68,6 cm) (2002-05)	104-5183
	LAMA COMBINATA	Piatto di taglio da 68,6 cm (lama da 68,6 cm) (2006 e superiori)	108-9026-03
	LAMA ATOMIC	Piatto di taglio da 68,6 cm (lama da 68,6 cm) (2006 e superiori)	107-0235-03
<b>Groundsmaster 4700D</b>	PACCO REVISIONE LAME ATOMIC	Piatto di taglio da 68,6 cm (5 lame n° 107-0235-03)	108-1463
	LAMA STANDARD	Piatto di taglio da 68,6 cm (lama da 68,6 cm) (2002-05)	105-9810-03
	LAMA AD ALTO PROFILO	Piatto di taglio da 68,6 cm (lama da 68,6 cm) (2002-05)	104-5183
	LAMA COMBINATA	Piatto di taglio da 68,6 cm (lama da 68,6 cm) (2006 e superiori)	108-9026-03
	LAMA ATOMIC	Piatto di taglio da 68,6 cm (lama da 68,6 cm) (2006 e superiori)	107-0235-03
<b>Groundsmaster 5900 5910</b>	PACCO REVISIONE LAME ATOMIC	Piatto di taglio da 68,6 cm (7 lame n° 107-0235-03)	108-1464
	LAMA STANDARD	Piatti di taglio centrale e laterali (lama da 50,8 cm)	110-5946-03
	PACCO REVISIONE LAMA STANDARD	Piatti di taglio centrale e laterali (11 lame n° 110-5946-03)	115-8896
	LAMA ATOMIC	Piatti di taglio centrale e laterali (lama da 50,8 cm)	110-5948-03
	PACCO REVISIONE LAME ATOMIC	Piatti di taglio centrale e laterali (11 lame n° 110-5948-03)	114-0897
<b>Groundsmaster 7200 7210</b>	LAMA STANDARD	Guardian da 157,5 cm (lama da 55,2 cm)	92-5608-03
	LAMA STANDARD	Guardian da 182,9 cm (lama da 62,2 cm)	121-5347-03
	LAMA A PROFILO MEDIO	Piatto di taglio con scarico laterale da 182,9 cm (lama da 62,2 cm)	110-0621-03
	LAMA ADALTO PROFILO	Piatto di taglio con scarico laterale da 182,9 cm (lama da 62,2 cm)	110-0622-03
	LAMA ATOMIC	Piatto di taglio con scarico laterale da 182,9 cm (lama da 62,2 cm)	110-0624-03
	LAMA A COSTA PIATTA	Guardian da 182,9 cm (lama da 62,2 cm)	112-9586-03

**PROFILO RIALZATO BASSO**

- Basso livello di rumorosità.
- Riduzione dei consumi
- Ridotta velocità di scarico dello sfalcio.

**ATOMIC**

- Il design dei denti aggressivo tritura l'erba in fine pacchiame.

## GUIDA RAPIDA DI RIFERIMENTO

### FILTRI

#### Greensmaster® con operatore a piedi

Dotazioni	Descrizione	Ricambio n°
<b>Greensmaster</b> 500/800/1000/1600/2600	<b>Kit di manutenzione (2004-2001)</b>	<b>30065**</b>
	<b>Kit di manutenzione (2012 e superiori)</b>	<b>30097**</b>
	ELEMENTO DEL FILTRO DELL'ARIA - PRINCIPALE	93-8636
	ELEMENTO DEL FILTRO DELL'ARIA - INVOLUCRO	93-8637
	SCHERMO DEL FILTRO DEL CARBURANTE BENZINA	93-8684
	SCHERMO DEL FILTRO DEL CARBURANTE BENZINA	94-6826
<b>Greensmaster</b> Flex 18/21	<b>Kit di manutenzione (2004-2001)</b>	<b>30065**</b>
	<b>Kit di manutenzione (2012 e superiori)</b>	<b>30097**</b>
	ELEMENTO DEL FILTRO DELL'ARIA - PRINCIPALE	93-8636
	ELEMENTO DEL FILTRO DELL'ARIA - INVOLUCRO	93-8637
	SCHERMO DEL FILTRO DEL CARBURANTE BENZINA	94-6826

#### Greensmaster® con operatore a bordo

Dotazioni	Descrizione	Ricambio n°
<b>Greensmaster</b> 300	ELEMENTO DELLO SFATATOIO DEL FILTRO DELL'OLIO DEL MOTORE	235118
	ELEMENTO DEL FILTRO DELL'ARIA	235116
	FILTRO DEL CARBURANTE IN LINEA	108-3831
	ELEMENTO DEL FILTRO DELL'OLIO IDRAULICO	74-3570
	ELEMENTO DEL FILTRO DELL'ARIA	92-0530
<b>Greensmaster</b> 3000	ELEMENTO DELLO SFATATOIO DEL FILTRO DELL'OLIO DEL MOTORE	235118
	ELEMENTO DEL FILTRO DELL'ARIA - PRINCIPALE	4508302
	ELEMENTO DEL FILTRO DELL'ARIA - INVOLUCRO	4508301
	FILTRO DEL CARBURANTE IN LINEA	108-3831
	ELEMENTO DEL FILTRO DELL'OLIO IDRAULICO	74-3570
	ELEMENTO DEL FILTRO DELL'ARIA	92-0530
<b>Greensmaster</b> 3000D	FILTRO DELL'OLIO DEL MOTORE	108-3841
	ELEMENTO DEL FILTRO DELL'ARIA	108-3833
	FILTRO DEL CARBURANTE DIESEL DELLA POMPA DEL CARBURANTE ELETTRICA	43-2550
	ELEMENTO DEL FILTRO DEL CARBURANTE DIESEL	63-8300
	FILTRO DELL'OLIO IDRAULICO	74-3570
<b>Greensmaster</b> 3050 3100	FILTRO DELL'OLIO DEL MOTORE	107-7817
	ELEMENTO DEL FILTRO DELL'ARIA - PRINCIPALE	92-0527
	FILTRO DEL CARBURANTE IN LINEA	94-2690
	FILTRO DELL'OLIO IDRAULICO	74-3570
<b>Greensmaster</b> 3150	<b>Kit filtro 400 ore (fino al 2011)</b>	<b>30064**</b>
	<b>Kit filtro 800 ore (2013 e superiori)</b>	<b>131-6262**</b>
	FILTRO DELL'OLIO DEL MOTORE	107-7817
	ELEMENTO DEL FILTRO DELL'ARIA - PRINCIPALE	92-0527
	FILTRO DEL CARBURANTE IN LINEA	94-2690
	FILTRO DELL'OLIO IDRAULICO	107-9531
<b>Greensmaster</b> 3200	FILTRO DELL'OLIO DEL MOTORE	491056
	ELEMENTO DEL FILTRO DELL'ARIA	108-3811
	FILTRO DEL CARBURANTE IN LINEA (1995-96)	94-2690
	FILTRO DEL CARBURANTE IN LINEA (1997-98)	108-3854
	ELEMENTO DEL FILTRO DELL'OLIO IDRAULICO	75-1310
<b>Greensmaster</b> 3200D	FILTRO DELL'OLIO DEL MOTORE	85-4930
	ELEMENTO DEL FILTRO DELL'ARIA	108-3811
	FILTRO DEL CARBURANTE DIESEL	130366040
	ELEMENTO DEL FILTRO DELL'OLIO IDRAULICO	75-1310

\*Non illustrato. \*\*Consultate le pagine 18-34 per il contenuto del kit.

## Greensmaster® con operatore a bordo – continua

Dotazioni	Descrizione	Ricambio n°
<b>Greensmaster 3250D</b>	<b>Kit filtro 400 ore (2003-06)</b>	<b>30018**</b>
	<b>Kit filtro 400 ore (2007-2011)</b>	<b>30062**</b>
	<b>Kit filtro 500 ore (2012 e superiori)</b>	<b>30086**</b>
	FILTRO DELL'OLIO DEL MOTORE (2007-2011)	108-3842
	FILTRO DELL'OLIO DEL MOTORE	115-8189
	ELEMENTO DEL FILTRO DELL'ARIA	108-3811
	SICUREZZA DEL FILTRO DELL'ARIA	98-2982
	ELEMENTO DEL FILTRO DEL CARBURANTE DIESEL (2000-06)	100-3192
	ELEMENTO DEL FILTRO DEL CARBURANTE BIODIESEL (2007-2011)	112-9188
	FILTRO DELL'OLIO ROTATIVO	110-9049
<b>Greensmaster 3300 3320</b>	<b>Kit filtro 400 ore</b>	<b>30042**</b>
	FILTRO DELL'ARIA	692519
	FILTRO DEL CARBURANTE IN LINEA	115-7854
	FILTRO DEL CARBURANTE IN LINEA	94-2690
<b>Greensmaster 3400 3420</b>	<b>Kit filtro 400 ore</b>	<b>30043**</b>
	FILTRO DELL'OLIO DEL MOTORE	115-8189
	FILTRO DELL'ARIA	108-3811
	FILTRO DEL CARBURANTE DIESEL (2008 E SUPERIORI)	110-9049
	ELEMENTO DEL FILTRO DELL'OLIO IDRAULICO	108-5194

## Reelmaster® con operatore a bordo

Dotazioni	Descrizione	Ricambio n°
<b>Reelmaster 216</b>	ELEMENTO DELLO SFATATOIO DEL FILTRO DELL'OLIO DEL MOTORE	235118
	ELEMENTO DEL FILTRO DELL'ARIA – PRINCIPALE	4508302
	ELEMENTO DEL FILTRO DELL'ARIA – INVOLUCRO	4508301
	FILTRO DEL CARBURANTE BENZINA IN LINEA	108-3854
	FILTRO DELL'OLIO IDRAULICO	54-0110
<b>Reelmaster 216D</b>	FILTRO DELL'OLIO DEL MOTORE	85-4930
	ELEMENTO DEL FILTRO DELL'ARIA	108-3808
	ELEMENTO DEL FILTRO DEL CARBURANTE DIESEL	130336040
	FILTRO DELL'OLIO IDRAULICO	54-0110
<b>Grounds Pro 2.000</b>	FILTRO DELL'OLIO DEL MOTORE	107-7817
	ELEMENTO DEL FILTRO DELL'ARIA – PRINCIPALE	92-0527
	ELEMENTO DEL FILTRO DELL'ARIA – INVOLUCRO	2724905
	FILTRO DEL CARBURANTE IN LINEA	108-3854
	ELEMENTO DEL FILTRO DELL'OLIO IDRAULICO	54-0110
<b>Grounds Pro 2000D</b>	FILTRO DELL'OLIO DEL MOTORE	108-3842
	ELEMENTO DEL FILTRO DELL'ARIA	108-3811
	SEPARATORE DELL'ELEMENTO DEL FILTRO DEL CARBURANTE DIESEL	63-8300
	FILTRO DELL'OLIO IDRAULICO	54-0110
<b>Reelmaster 2000D</b>	FILTRO DELL'OLIO DEL MOTORE	108-3842
	ELEMENTO DEL FILTRO DELL'ARIA (2005 E SUPERIORI)	108-3811
	SEPARATORE DELL'ELEMENTO DEL FILTRO DEL CARBURANTE DIESEL	63-8300
	ELEMENTO DEL FILTRO DELL'OLIO IDRAULICO	54-0110

\*Non illustrato. \*\*Consultate le pagine 18-34 per il contenuto del kit.

I prezzi sono soggetti a modifica senza preavviso. NOTA: Consultate il Catalogo ricambi o il Master Parts Viewer per assicurarvi di ordinare il ricambio corretto; il ricambio necessario potrebbe non essere elencato nel catalogo. \*\*Non vendibile separatamente.

# GUIDA RAPIDA DI RIFERIMENTO

## FILTRI

### Reelmaster® con operatore a bordo – continua

Dotazioni	Descrizione	Ricambio n°
<b>Reelmaster 2300D 2600D</b>	FILTRO DELL'OLIO DEL MOTORE	85-4930
	ELEMENTO DEL FILTRO DELL'ARIA	108-3811
	ELEMENTO DEL FILTRO DEL CARBURANTE DIESEL	130336040
	ELEMENTO DEL FILTRO DELL'OLIO IDRAULICO	54-0110
<b>Reelmaster 3100</b>	<b>Kit filtro 400 ore (1999-2007)</b>	<b>30016**</b>
	<b>Kit filtro 400 ore (2008 e superiori)</b>	<b>30053**</b>
	FILTRO DELL'OLIO DEL MOTORE	108-3841
	ELEMENTO DELLO SFATATOIO DEL FILTRO DELL'OLIO DEL MOTORE	98-9493
	ELEMENTO DEL FILTRO DELL'ARIA (2005 E SUPERIORI)	108-3811
	FILTRO DEL CARBURANTE DIESEL IN PLASTICA IN LINEA (1999-07 E 2010)	98-7612
	FILTRO DEL CARBURANTE DIESEL IN METALLO IN LINEA (1999-07)	108-3828
	ELEMENTO DEL FILTRO DEL CARBURANTE DIESEL (1999-07)	98-9764
	ELEMENTO DEL FILTRO DEL CARBURANTE DIESEL (2008 E SUPERIORI)	110-9049
	KIT BIODIESEL IN LINEA	112-7836
	KIT DELL'ELEMENTO BIODIESEL	110-9015
ELEMENTO DEL FILTRO DELL'OLIO IDRAULICO	54-0110	
<b>Reelmaster 3550D</b>	<b>Kit filtro 400 ore</b>	<b>30090**</b>
	FILTRO DELL'ARIA	108-3811
	FILTRO DELL'OLIO DEL MOTORE	108-3841
	FILTRO DELL'OLIO DELLA TRASMISSIONE	86-3010
FILTRO ROTATIVO	110-9049	
<b>Reelmaster 223D 5100D</b>	FILTRO DELL'OLIO DEL MOTORE	108-3841
	ELEMENTO DEL FILTRO DELL'ARIA	108-3833
	GRUPPO DEL PREFILTRO DEL FILTRO DELL'ARIA	48-7430
	SEPARATORE DELL'ELEMENTO DEL FILTRO DEL CARBURANTE DIESEL	63-8300
	FILTRO DELLA POMPA DEL CARBURANTE DIESEL ELETTRICA (EFP)	43-2550
	SERBATOIO DELL'ELEMENTO DEL FILTRO DELL'OLIO IDRAULICO	75-1310
	TRASM. DELL'ELEMENTO DEL FILTRO DELL'OLIO IDRAULICO	110-4146
ASSALE ANTERIORE DELL'ELEMENTO DEL FILTRO DELL'OLIO IDRAULICO	75-6340	
<b>Reelmaster 5210 5410 5510</b>	<b>Kit filtro 400 ore (2006-07)</b>	<b>30039**</b>
	<b>Kit filtro 400 ore (2008 e successivi) non Tier 4</b>	<b>30054**</b>
	FILTRO DELL'OLIO DEL MOTORE	108-3841
	ELEMENTO DEL FILTRO DELL'ARIA	108-3810
	FILTRO DEL CARBURANTE DIESEL IN PLASTICA IN LINEA (2006-07)	98-7612
	FILTRO DEL CARBURANTE DIESEL IN METALLO IN LINEA (2006-07)	108-3828
	ELEMENTO DEL FILTRO DEL CARBURANTE DIESEL (2006-07)	98-9764
	ELEMENTO DEL FILTRO DEL CARBURANTE DIESEL (2008 E SUPERIORI)	110-9049
	KIT BIODIESEL IN LINEA	112-7836
	KIT DELL'ELEMENTO BIODIESEL	110-9015
<b>Reelmaster 5410G 5510G</b>	<b>Kit filtro 800 ore</b>	<b>30091**</b>
	FILTRO DELL'ARIA	108-3810
	FILTRO OLIO	108-3841
	ELEMENTO FILTRANTE	94-2621
FILTRO DELL'OLIO DELLA TRASMISSIONE	86-3010	
<b>Reelmaster 5410D 5510D</b>	<b>Kit filtro 800 ore Tier4 Finale</b>	<b>30093**</b>
	FILTRO DELL'ARIA	108-3810
	FILTRO DEL MOTORE	125-7025
	ELEMENTO FILTRANTE	94-2621
	FILTRO DELL'OLIO DELLA TRASMISSIONE	86-3010
	FILTRO ROTATIVO	125-2915
	FILTRO CARBURANTE	125-8752
<b>Reelmaster 5010-H</b>	<b>Kit filtro 800 ore</b>	<b>30247**</b>
	FILTRO DELL'OLIO DEL MOTORE	108-3841
	SEPARATORE CARBURANTE/CONDENSA	110-9049
	FILTRO DELL'OLIO IDRAULICO	86-3010
FILTRO DELL'ARIA	108-3810	

\*Non illustrato. \*\*Consultate le pagine 18-34 per il contenuto del kit.

## Reelmaster® con operatore a bordo – continua

Dotazioni	Descrizione	Ricambio n°
<b>Reelmaster 5200D 5400D</b>	<b>Kit filtro 400 ore</b>	<b>30015**</b>
	FILTRO DELL'OLIO DEL MOTORE	108-3841
	ELEMENTO DELLO SFIATATOIO DEL FILTRO DELL'OLIO DEL MOTORE	98-9493
	ELEMENTO DEL FILTRO DELL'ARIA (2005 E SUPERIORI)	108-3810
	GRUPPO DEL PREFILTRO DEL FILTRO DELL'ARIA	48-7430
	FILTRO DEL CARBURANTE DIESEL IN PLASTICA IN LINEA (1998)	98-7612
	FILTRO DEL CARBURANTE DIESEL IN METALLO IN LINEA (1998)	108-3828
	GRUPPO DEL FILTRO DEL CARBURANTE DIESEL (1991-01)	99-8351
	ELEMENTO DEL FILTRO DEL CARBURANTE DIESEL (1991-01)	99-8358
	FILTRO DEL CARBURANTE DIESEL IN PLASTICA IN LINEA (2002 E SUPERIORI)	98-7612
	FILTRO DEL CARBURANTE DIESEL IN METALLO IN LINEA (2002 E SUPERIORI)	108-3828
	SEPARATORE DELL'ELEMENTO DEL FILTRO DEL CARBURANTE DIESEL	98-9764
	KIT BIODIESEL IN LINEA	112-7836
	ELEMENTO DEL FILTRO DEL CARBURANTE BIODIESEL	110-9015
	SERBATOIO DELL'ELEMENTO DEL FILTRO DELL'OLIO IDRAULICO	75-1310
	TRASM. DELL'ELEMENTO DEL FILTRO DELL'OLIO IDRAULICO	110-4146
ASSALE ANTERIORE DELL'ELEMENTO DEL FILTRO DELL'OLIO IDRAULICO	75-6340	
<b>Reelmaster 5300D</b>	FILTRO DELL'OLIO DEL MOTORE	112-8409
	ELEMENTO DEL FILTRO DELL'ARIA	108-3833
	GRUPPO DEL PREFILTRO DEL FILTRO DELL'ARIA	48-7430
	SEPARATORE DELL'ELEMENTO DEL FILTRO DEL CARBURANTE DIESEL	63-8300
	POMPA DEL CARBURANTE DIESEL ELETTRICA	43-2550
	SERBATOIO DELL'ELEMENTO DEL FILTRO DELL'OLIO IDRAULICO	75-1310
	TRASM. DELL'ELEMENTO DEL FILTRO DELL'OLIO IDRAULICO	110-4146
	ASSALE ANTERIORE DELL'ELEMENTO DEL FILTRO DELL'OLIO IDRAULICO	75-6340
<b>Reelmaster 5500D</b>	<b>Kit filtro 400 ore</b>	<b>30038**</b>
	FILTRO DELL'OLIO DEL MOTORE	108-3841
	ELEMENTO DELLO SFIATATOIO DELL'OLIO DEL MOTORE	98-9493
	ELEMENTO DEL FILTRO DELL'ARIA (2005 E SUPERIORI)	108-3810
	GRUPPO DEL PREFILTRO DEL FILTRO DELL'ARIA	48-7430
	FILTRO DEL CARBURANTE DIESEL IN LINEA (2000-01)	99-8351
	FILTRO DEL CARBURANTE DIESEL IN PLASTICA IN LINEA (2002 E SUPERIORI)	98-7612
	FILTRO DEL CARBURANTE DIESEL IN METALLO IN LINEA (2002 E SUPERIORI)	108-3828
	SEPARATORE DELL'ELEMENTO DEL FILTRO DEL CARBURANTE DIESEL	98-9764
	KIT BIODIESEL IN LINEA	112-7836
	ELEMENTO DEL FILTRO DEL CARBURANTE BIODIESEL	110-9015
	SERBATOIO DELL'ELEMENTO DEL FILTRO DELL'OLIO IDRAULICO	94-2621
	TRASM. DELL'ELEMENTO DEL FILTRO DELL'OLIO IDRAULICO	110-4146
ASSALE ANTERIORE DELL'ELEMENTO DEL FILTRO DELL'OLIO IDRAULICO	75-6340	
<b>Reelmaster 5610</b>	<b>Kit filtro 400 ore (2006-07)</b>	<b>30040**</b>
	<b>Kit filtro 400 ore (2008-2012)</b>	<b>30055**</b>
	FILTRO DELL'OLIO DEL MOTORE	108-3841
	ELEMENTO DEL FILTRO DELL'ARIA	108-3812
	FILTRO DEL CARBURANTE DIESEL IN PLASTICA IN LINEA (2006-07)	98-7612
	FILTRO DEL CARBURANTE DIESEL IN METALLO IN LINEA (2006-07)	108-3828
	ELEMENTO DEL FILTRO DEL CARBURANTE DIESEL (2006-07)	98-9764
	ELEMENTO DEL FILTRO DEL CARBURANTE DIESEL (2008 E SUPERIORI)	110-9049
	KIT BIODIESEL IN LINEA	112-7836
	ELEMENTO DEL FILTRO DEL CARBURANTE BIODIESEL	110-9015
	STERZO DELL'ELEMENTO DEL FILTRO DELL'OLIO IDRAULICO	86-3010
	SERBATOIO DELL'ELEMENTO DEL FILTRO DELL'OLIO IDRAULICO	94-2621

\*Non illustrato. \*\*Consultate le pagine 18-34 per il contenuto del kit.

I prezzi sono soggetti a modifica senza preavviso. NOTA: Consultate il Catalogo ricambi o il Master Parts Viewer per assicurarvi di ordinare il ricambio corretto; il ricambio necessario potrebbe non essere elencato nel catalogo. \*\*Non vendibile separatamente.



# GUIDA RAPIDA DI RIFERIMENTO

## FILTRI

### Reelmaster® con operatore a bordo – continua

Dotazioni	Descrizione	Ricambio n°
<b>Reelmaster</b> <b>6500D</b> <b>6700D</b>	<b>Kit filtro 400 ore (2003-07)</b>	<b>30014**</b>
	<b>Kit filtro 400 ore (2008 e superiori)</b>	<b>30057**</b>
	FILTRO DELL'OLIO DEL MOTORE (1995-01)	108-3837
	FILTRO DELL'OLIO DEL MOTORE (2001 E SUPERIORI)	108-3841
	ELEMENTO DELLO SFIATATOIO DELL'OLIO DEL MOTORE (2001 E SUPERIORI)	98-9493
	FILTRO DELL'ARIA ESTERNA	108-3812
	FILTRO DELL'ARIA INTERNA	108-3813
	ELEMENTO DEL FILTRO DEL CARBURANTE DIESEL (1995-01)	76-5220
	GRUPPO DEL FILTRO DEL CARBURANTE DIESEL (2001-02)	99-8351
	ELEMENTO DEL FILTRO DEL CARBURANTE DIESEL (2001-02)	99-8358
	FILTRO DEL CARBURANTE DIESEL IN PLASTICA IN LINEA (2003-07)	98-7612
	FILTRO DEL CARBURANTE DIESEL IN METALLO IN LINEA (2003-07)	108-3828
	ELEMENTO DEL FILTRO DEL CARBURANTE DIESEL (2003-07)	98-9764
	ELEMENTO DEL FILTRO DEL CARBURANTE DIESEL (2008 E SUPERIORI)	110-9049
	KIT BIODIESEL IN LINEA	112-7836
KIT DELL'ELEMENTO BIODIESEL	110-9015	
ELEMENTO DEL FILTRO DELL'OLIO IDRAULICO	94-2621	
<b>Reelmaster</b> <b>335D</b> <b>3500D</b>	FILTRO DELL'OLIO DEL MOTORE	108-3837
	ELEMENTO DEL FILTRO DELL'ARIA	108-3833
	ELEMENTO DEL FILTRO DEL CARBURANTE DIESEL	76-5220
	ELEMENTO DEL FILTRO DELL'OLIO IDRAULICO	86-3010
<b>Reelmaster</b> <b>450D</b> <b>4500D</b>	FILTRO DELL'OLIO DEL MOTORE	108-3835
	ELEMENTO DEL FILTRO DELL'ARIA	108-3833
	GRUPPO DEL PREFILTRO DEL FILTRO DELL'ARIA	48-7430
	ELEMENTO DEL FILTRO DEL CARBURANTE DIESEL	60-5470
	ELEMENTO DEL FILTRO DELL'OLIO IDRAULICO (1986-92)	69-1720
	ELEMENTO DEL FILTRO DELL'OLIO IDRAULICO (1993 E SUPERIORI)	86-6110
<b>Reelmaster</b> <b>4000D</b>	<b>Kit filtro 400 ore (2002-07)</b>	<b>30012**</b>
	<b>Kit filtro 400 ore (2008 e superiori)</b>	<b>30061**</b>
	FILTRO DELL'OLIO DEL MOTORE	104-5169
	ELEMENTO DELLO SFIATATOIO DELL'OLIO DEL MOTORE	98-7419
	FILTRO DELL'ARIA ESTERNA	108-3812
	FILTRO DELL'ARIA INTERNA	108-3813
	FILTRO DEL CARBURANTE DIESEL IN PLASTICA IN LINEA (1998-01)	98-7612
	FILTRO DEL CARBURANTE DIESEL IN METALLO IN LINEA (1998-01)	108-3828
	GRUPPO DEL FILTRO DEL CARBURANTE DIESEL IN LINEA (2002-03)	99-8351
	ELEMENTO DEL FILTRO DEL CARBURANTE DIESEL IN LINEA (2002-03)	99-8358
	FILTRO DEL CARBURANTE DIESEL IN PLASTICA IN LINEA (2004-2007)	98-7612
	FILTRO DEL CARBURANTE DIESEL IN METALLO IN LINEA (2004-07)	108-3828
	SEPARATORE DELL'ELEMENTO DEL FILTRO DEL CARBURANTE DIESEL (1998-01)	76-5220
	SEPARATORE DELL'ELEMENTO DEL FILTRO DEL CARBURANTE DIESEL (2002 E SUPERIORI)	98-9764
	KIT BIODIESEL IN LINEA	112-7836
KIT DELL'ELEMENTO BIODIESEL	110-9015	
ELEMENTO DEL FILTRO DELL'OLIO IDRAULICO	86-6110	
<b>Reelmaster</b> <b>7000D</b>	FILTRO DELL'OLIO DEL MOTORE	104-5169
	FILTRO DELL'ARIA ESTERNA	108-3814
	FILTRO DELL'ARIA INTERNA	108-3816
	ELEMENTO DEL FILTRO DEL CARBURANTE BENZINA (2008 E SUPERIORI)	110-9049
	FILTRO DELL'OLIO IDRAULICO NELLA POMPA	75-1310
	FILTRO DELL'OLIO IDRAULICO NEL COLLETTORE	94-2621

\*Non illustrato. \*\*Consultate le pagine 18-34 per il contenuto del kit.

I prezzi sono soggetti a modifica senza preavviso. NOTA: Consultate il Catalogo ricambi o il Master Parts Viewer per assicurarvi di ordinare il ricambio corretto; il ricambio necessario potrebbe non essere elencato nel catalogo. \*\*Non vendibile separatamente.

## Groundsmaster®

Dotazioni	Descrizione	Ricambio n°
<b>Groundsmaster 52</b>	ELEMENTO DEL FILTRO DELL'ARIA	108-3808
	FILTRO DEL CARBURANTE BENZINA IN LINEA	108-3831
	TRASM. DELL'ELEMENTO DEL FILTRO DELL'OLIO IDRAULICO	23-2300
<b>Groundsmaster 62</b>	FILTRO DELL'OLIO DEL MOTORE	108-3817
	ELEMENTO DEL FILTRO DELL'ARIA	108-3833
	FILTRO DEL CARBURANTE BENZINA IN LINEA	108-3831
<b>Groundsmaster 217D</b>	TRASM. DELL'ELEMENTO DEL FILTRO DELL'OLIO IDRAULICO	23-2300
	FILTRO DELL'OLIO DEL MOTORE	42-9030
	ELEMENTO DEL FILTRO DELL'ARIA	108-3833
	FILTRO DEL CARBURANTE DIESEL IN LINEA	43-1820
<b>Groundsmaster 220</b>	FILTRO DELLA POMPA DEL CARBURANTE DIESEL ELETTRICA (EFP)	43-2550
	TRASM. DELL'ELEMENTO DEL FILTRO DELL'OLIO IDRAULICO	23-2300
	FILTRO DELL'OLIO DEL MOTORE	108-3817
	ELEMENTO DELLO SFIATATOIO DEL FILTRO DELL'OLIO DEL MOTORE	57-8580
	ELEMENTO DEL FILTRO DELL'ARIA	108-3833
<b>Groundsmaster 220D 223D</b>	FILTRO DEL CARBURANTE BENZINA IN LINEA	71-5960
	TRASM. DELL'ELEMENTO DEL FILTRO DELL'OLIO IDRAULICO	23-2300
	<b>Kit filtro 400 ore</b>	<b>30030**</b>
	FILTRO DELL'OLIO DEL MOTORE	108-3841
	ELEMENTO DEL FILTRO DELL'ARIA	108-3833
<b>Groundsmaster 224</b>	SEPARATORE DELL'ELEMENTO DEL FILTRO DEL CARBURANTE DIESEL	63-8300
	FILTRO DELLA POMPA DEL CARBURANTE DIESEL ELETTRICA (EFP)	43-2550
	TRASM. DELL'ELEMENTO DEL FILTRO DELL'OLIO IDRAULICO	23-2300
	FILTRO DELL'OLIO DEL MOTORE	108-3841
	ELEMENTO DEL FILTRO DELL'ARIA	108-3833
<b>Groundsmaster 225</b>	FILTRO DEL CARBURANTE BENZINA IN LINEA	108-3831
	FILTRO DELLA POMPA DEL CARBURANTE BENZINA ELETTRICA	43-2550
	TRASM. DELL'ELEMENTO DEL FILTRO DELL'OLIO IDRAULICO	23-2300
	<b>Kit filtro 400 ore</b>	<b>30002**</b>
	FILTRO DELL'OLIO DEL MOTORE	108-3842
<b>Groundsmaster 228D</b>	ELEMENTO DEL FILTRO DELL'ARIA	108-3833
	FILTRO DEL CARBURANTE BENZINA IN LINEA	108-3854
	TRASM. DELL'ELEMENTO DEL FILTRO DELL'OLIO IDRAULICO	23-2300
	<b>Kit filtro 400 ore</b>	<b>30001**</b>
	FILTRO DELL'OLIO DEL MOTORE	108-3841
<b>Groundsmaster 322D</b>	ELEMENTO DELLO SFIATATOIO DEL FILTRO DELL'OLIO DEL MOTORE	98-9493
	ELEMENTO DEL FILTRO DELL'ARIA	108-3810
	FILTRO DEL CARBURANTE DIESEL IN PLASTICA IN LINEA	98-7612
	FILTRO DEL CARBURANTE DIESEL IN METALLO IN LINEA	108-3828
	SEPARATORE DELL'ELEMENTO DEL FILTRO DEL CARBURANTE DIESEL	98-9764
	KIT FILTRO DEL CARBURANTE BIODIESEL IN LINEA	112-7836
	ELEMENTO DEL FILTRO DEL CARBURANTE BIODIESEL	110-9015
	FILTRO DELLA POMPA DEL CARBURANTE DIESEL ELETTRICA (EFP)	43-2550
	TRASM. DELL'ELEMENTO DEL FILTRO DELL'OLIO IDRAULICO	23-2300
	FILTRO DELL'OLIO DEL MOTORE	42-9030
	ELEMENTO DEL FILTRO DELL'ARIA	108-3833
FILTRO DEL CARBURANTE DIESEL IN LINEA	43-1820	
SEPARATORE DELL'ELEMENTO DEL FILTRO DEL CARBURANTE DIESEL (1989-90)	63-8300	
FILTRO DELLA POMPA DEL CARBURANTE DIESEL ELETTRICA (EFP)	43-2550	
TRASM. DELL'ELEMENTO DEL FILTRO DELL'OLIO IDRAULICO	23-2300	

\*Non illustrato. \*\*Consultate le pagine 18-34 per il contenuto del kit.

I prezzi sono soggetti a modifica senza preavviso. NOTA: Consultate il Catalogo ricambi o il Master Parts Viewer per assicurarvi di ordinare il ricambio corretto; il ricambio necessario potrebbe non essere elencato nel catalogo. \*\*Non vendibile separatamente.

# GUIDA RAPIDA DI RIFERIMENTO

## FILTRI

### Groundsmaster® – continua

Dotazioni	Descrizione	Ricambio n°
<b>Groundsmaster 325D</b>	<b>Kit filtro 400 ore</b>	<b>30023**</b>
	FILTRO DELL'OLIO DEL MOTORE 2 RUOTE MOTRICI	42-9030
	FILTRO DELL'OLIO DEL MOTORE 4 RUOTE MOTRICI (1991-94)	42-9030
	FILTRO DELL'OLIO DEL MOTORE 4 RUOTE MOTRICI (1995 E SUPERIORI)	108-3841
	ELEMENTO DEL FILTRO DELL'ARIA	108-3833
	FILTRO DEL CARBURANTE DIESEL IN LINEA	43-1820
	SEPARATORE DELL'ELEMENTO DEL FILTRO DEL CARBURANTE DIESEL	63-8300
	FILTRO DELLA POMPA DEL CARBURANTE DIESEL ELETTRICA (EFP)	43-2550
	ELEMENTO DEL FILTRO DELL'OLIO IDRAULICO	23-9740
<b>Groundsmaster 327</b>	FILTRO DELL'OLIO DEL MOTORE	<i>Contattare il distributore Toro locale</i>
	ELEMENTO DEL FILTRO DELL'ARIA	108-3833
	FILTRO DEL CARBURANTE BENZINA IN LINEA	108-3831
	TRASM. DELL'ELEMENTO DEL FILTRO DELL'OLIO IDRAULICO	23-2300
<b>Groundsmaster 328D</b>	<b>Kit filtro 400 ore (dal 2001 al 2007)</b>	<b>30022**</b>
	<b>Kit filtro 400 ore (2008 e superiori)</b>	<b>30059**</b>
	FILTRO DELL'OLIO DEL MOTORE	108-3841
	ELEMENTO DELLO SFATATOIO DEL FILTRO DELL'OLIO DEL MOTORE	98-9493
	ELEMENTO DEL FILTRO DELL'ARIA	108-3810
	FILTRO DEL CARBURANTE DIESEL IN PLASTICA IN LINEA (2001-07)	98-7612
	FILTRO DEL CARBURANTE DIESEL IN METALLO IN LINEA (2001-07)	108-3828
	ELEMENTO DEL FILTRO DEL CARBURANTE DIESEL (2001-07)	98-9764
	ELEMENTO DEL FILTRO DEL CARBURANTE DIESEL (2008 E SUPERIORI)	110-9049
	FILTRO DELLA POMPA DEL CARBURANTE DIESEL ELETTRICA (EFP)	43-2550
	KIT FILTRO DEL CARBURANTE BIODIESEL IN LINEA	112-7836
ELEMENTO DEL FILTRO DEL CARBURANTE BIODIESEL	110-9015	
	ELEMENTO DEL FILTRO DELL'OLIO IDRAULICO	23-9740
<b>Groundsmaster 345</b>	<b>Kit filtro 400 ore</b>	<b>30021**</b>
	FILTRO DELL'OLIO DEL MOTORE	108-3817
	ELEMENTO DEL FILTRO DELL'ARIA	108-3833
	FILTRO DEL CARBURANTE BENZINA NEL SERBATOIO	108-3831
	MOTORE DEL FILTRO DEL CARBURANTE BENZINA (1999 E SUPERIORI)	FG778B
	FILTRO DELL'OLIO IDRAULICO	23-9740
<b>Groundsmaster 360</b>	FILTRO DELL'OLIO DEL MOTORE	108-3841
	ELEMENTO DEL FILTRO DELL'ARIA	108-3810
	ELEMENTO DEL FILTRO DEL CARBURANTE DIESEL (2008 E SUPERIORI)	110-9049
	TRASM. DELL'ELEMENTO DEL FILTRO DELL'OLIO IDRAULICO	108-5194
<b>Groundsmaster 455D</b>	<b>Kit filtro 400 ore</b>	<b>30028**</b>
	FILTRO DELL'OLIO DEL MOTORE	108-3837
	ELEMENTO DEL FILTRO DELL'ARIA (1992-95)	108-3833
	ELEMENTO DEL FILTRO DELL'ARIA ESTERNA (1996 E SUPERIORI)	108-3812
	ELEMENTO DEL FILTRO DELL'ARIA INTERNA (1996 E SUPERIORI)	108-3813
	ELEMENTO DEL FILTRO DEL CARBURANTE DIESEL	76-5220
	ELEMENTO DEL FILTRO DELL'OLIO IDRAULICO	86-3010
<b>Groundsmaster 580D</b>	<b>Kit filtro 400 ore (1989-03)</b>	<b>30024**</b>
	<b>Kit filtro 400 ore (2004 e superiori)</b>	<b>30063**</b>
	FILTRO DELL'OLIO DEL MOTORE (1989-97)	108-3835
	FILTRO DELL'OLIO DEL MOTORE (1998 E SUPERIORI)	110-6166
	ELEMENTO DEL FILTRO DELL'ARIA (1989-97)	108-3809
	ELEMENTO DEL FILTRO DELL'ARIA (2005 E SUPERIORI)	108-3815
	POMPA A INIEZIONE DELL'ELEMENTO DEL FILTRO DEL CARBURANTE DIESEL	108-3818
	POMPA DI ALIMENTAZIONE DEL FILTRO DEL CARBURANTE DIESEL	70-4790
	ELEMENTO DEL FILTRO DEL CARBURANTE DIESEL (1989-03)	117-9432
	ELEMENTO DEL FILTRO DEL CARBURANTE DIESEL (2004-05)	60-5470
	FILTRO DEL CARBURANTE DIESEL IN LINEA (2006 E SUPERIORI)	108-3831
KIT DELL'ELEMENTO DEL FILTRO DEL CARBURANTE BIODIESEL	112-9188	
	ELEMENTO DEL FILTRO DELL'OLIO IDRAULICO	69-1720

\*Non illustrato. \*\*Consultate le pagine 18-34 per il contenuto del kit.

**Groundsmaster® – continua**

Dotazioni	Descrizione	Ricambio n°
<b>Groundsmaster 3000</b>	FILTRO DELL'OLIO DEL MOTORE	FL-400-A
	ELEMENTO DEL FILTRO DELL'ARIA (1996)	108-3812
	FILTRO DEL CARBURANTE BENZINA	FG795A
	ELEMENTO DEL FILTRO DELL'OLIO IDRAULICO	94-3951
<b>Groundsmaster 3000D</b>	<b>Kit filtro 400 ore</b>	<b>30010**</b>
	FILTRO DELL'OLIO DEL MOTORE	108-3837
	ELEMENTO DELLO SFIATATOIO DEL FILTRO DELL'OLIO DEL MOTORE	93-5670
	ELEMENTO DEL FILTRO DELL'ARIA (1996)	108-3812
	ELEMENTO DEL FILTRO DEL CARBURANTE DIESEL	76-5220
	ELEMENTO DEL FILTRO DELL'OLIO IDRAULICO	94-3951
<b>Groundsmaster 3280D</b>	<b>Kit filtro 400 ore (2005-07)</b>	<b>30034**</b>
	<b>Kit filtro 400 ore (2008-2012)</b>	<b>30051**</b>
	FILTRO DELL'OLIO DEL MOTORE	108-3841
	ELEMENTO DEL FILTRO DELL'ARIA (2005 E SUPERIORI)	108-3810
	FILTRO DEL CARBURANTE DIESEL IN PLASTICA IN LINEA (2005-07)	98-7612
	FILTRO DEL CARBURANTE DIESEL IN METALLO IN LINEA (2005-07)	108-3828
	ELEMENTO DEL FILTRO DEL CARBURANTE DIESEL (2005-07)	98-9764
	ELEMENTO DEL FILTRO DEL CARBURANTE DIESEL (2008-2012)	110-9049
	KIT FILTRO DEL CARBURANTE BIODIESEL IN LINEA	112-7836
	ELEMENTO DEL FILTRO DEL CARBURANTE BIODIESEL	110-9015
	TRASM. DELL'ELEMENTO DEL FILTRO DELL'OLIO IDRAULICO	23-2300
	FILTRO DELL'OLIO DEL MOTORE	108-3842
	ELEMENTO DEL FILTRO DELL'ARIA (2005 E SUPERIORI)	108-3810
	FILTRO DEL CARBURANTE BENZINA IN LINEA	108-3854
TRASM. DELL'ELEMENTO DEL FILTRO DELL'OLIO IDRAULICO	23-2300	
<b>Groundsmaster 3500D 3505D</b>	<b>Kit filtro 400 ore (2002-2007)</b>	<b>30027**</b>
	<b>Kit filtro 400 ore (2008-2012)</b>	<b>30058**</b>
	<b>Kit filtro 400 ore (2013 e superiori)</b>	<b>30090**</b>
	FILTRO DELL'OLIO DEL MOTORE	108-3841
	ELEMENTO DELLO SFIATATOIO DEL FILTRO DELL'OLIO DEL MOTORE	98-9493
	ELEMENTO DEL FILTRO DELL'ARIA (2005 E SUPERIORI)	108-3810
	FILTRO DEL CARBURANTE DIESEL IN PLASTICA IN LINEA (2002-07)	98-7612
	FILTRO DEL CARBURANTE DIESEL IN METALLO IN LINEA (2002-07)	108-3828
	ELEMENTO DEL FILTRO DEL CARBURANTE DIESEL (2002-07)	98-9764
	ELEMENTO DEL FILTRO DEL CARBURANTE DIESEL (2008-2012)	110-9049
	KIT FILTRO DEL CARBURANTE BIODIESEL IN LINEA	112-7836
	ELEMENTO DEL FILTRO DEL CARBURANTE BIODIESEL	110-9015
	ELEMENTO DEL FILTRO DELL'OLIO IDRAULICO (2000-01)	54-0110
	ELEMENTO DEL FILTRO DELL'OLIO IDRAULICO (2002 E SUPERIORI)	86-3010
<b>Groundsmaster 4000D 4100D</b>	<b>Kit filtro 400 ore (2001-07)</b>	<b>30029**</b>
	<b>Kit filtro 400 ore (2008 e superiori)</b>	<b>30056**</b>
	<b>Kit filtro 800 ore (T4i)</b>	<b>30089**</b>
	<b>Kit filtro 800 ore (T4F)</b>	<b>30408**</b>
	FILTRO DELL'OLIO DEL MOTORE (2001 E SUPERIORI)	104-5169
	ELEMENTO DELLO SFIATATOIO DEL FILTRO DELL'OLIO DEL MOTORE	98-7419
	ELEMENTO DEL FILTRO DELL'ARIA INTERNA (2004 E SUPERIORI)	108-3816
	ELEMENTO DEL FILTRO DELL'ARIA ESTERNA (2004 E SUPERIORI)	108-3814
	FILTRO DEL CARBURANTE DIESEL IN PLASTICA IN LINEA (2001-07)	98-7612
	FILTRO DEL CARBURANTE DIESEL IN METALLO IN LINEA (2001-07)	108-3828
	ELEMENTO DEL FILTRO DEL CARBURANTE DIESEL (2001-07)	98-9764
	ELEMENTO DEL FILTRO DEL CARBURANTE DIESEL (2008 E SUPERIORI)	110-9049
	KIT FILTRO DEL CARBURANTE BIODIESEL IN LINEA	112-7836
	ELEMENTO DEL FILTRO DEL CARBURANTE BIODIESEL	110-9015
ELEMENTO DEL FILTRO DELL'OLIO IDRAULICO NELLA POMPA	75-1310	
ELEMENTO DEL FILTRO DELL'OLIO IDRAULICO NEL COLLETTORE	94-2621	

\*Non illustrato. \*\*Consultate le pagine 18-34 per il contenuto del kit.

I prezzi sono soggetti a modifica senza preavviso. NOTA: Consultate il Catalogo ricambi o il Master Parts Viewer per assicurarvi di ordinare il ricambio corretto; il ricambio necessario potrebbe non essere elencato nel catalogo. \*\*Non vendibile separatamente.

# GUIDA RAPIDA DI RIFERIMENTO

## FILTRI

### Groundsmaster® – continua

Dotazioni	Descrizione	Ricambio n°
<b>Groundsmaster 4300D</b>	<b>Kit filtro 400 ore (2008-2012)</b>	<b>30055**</b>
	<b>Kit filtro MVP 800 ore (2013 e superiori)</b>	<b>30093**</b>
	FILTRO DELL'OLIO DEL MOTORE	108-3841
	FILTRO DELL'ARIA	108-3812
	FILTRO DEL CARBURANTE DIESEL IN LINEA	110-9044
	ELEMENTO DEL FILTRO DEL CARBURANTE DIESEL (2008-2012)	110-9049
	ELEMENTO DEL SERBATOIO DEL FILTRO DELL'OLIO IDRAULICO	94-2621
	FILTRO DELL'OLIO IDRAULICO NELL'ELEMENTO DELLA POMPA	86-3010
<b>Groundsmaster 4500D 4700D</b>	<b>Kit filtro 400 ore (2001-07)</b>	<b>30029**</b>
	<b>Kit filtro 400 ore (2008 e superiori)</b>	<b>30056**</b>
	<b>Kit filtro 800 ore (T4i)</b>	<b>30089**</b>
	<b>Kit filtro 800 ore (T4F)</b>	<b>30408**</b>
	FILTRO DELL'OLIO DEL MOTORE	104-5169
	ELEMENTO DELLO SFATATOIO DEL FILTRO DELL'OLIO DEL MOTORE	98-7419
	ELEMENTO DEL FILTRO DELL'ARIA INTERNA (2004 E SUPERIORI)	108-3816
	ELEMENTO DEL FILTRO DELL'ARIA ESTERNA (2004 E SUPERIORI)	108-3814
	FILTRO DEL CARBURANTE DIESEL IN PLASTICA IN LINEA (2002-07)	98-7612
	FILTRO DEL CARBURANTE DIESEL IN METALLO IN LINEA (2002-07)	108-3828
	ELEMENTO DEL FILTRO DEL CARBURANTE DIESEL (2002-07)	98-9764
	ELEMENTO DEL FILTRO DEL CARBURANTE DIESEL (2008 E SUPERIORI)	110-9049
	KIT FILTRO DEL CARBURANTE BIODIESEL IN LINEA	112-7836
	ELEMENTO DEL FILTRO DEL CARBURANTE BIODIESEL	110-9015
	ELEMENTO DEL FILTRO DELL'OLIO IDRAULICO NELLA POMPA	75-1310
	ELEMENTO DEL FILTRO DELL'OLIO IDRAULICO NEL COLLETTORE	94-2621
<b>Groundsmaster 5900 5910</b>	<b>Kit filtro 400 ore</b>	<b>30041**</b>
	FILTRO DELL'OLIO DEL MOTORE	130-8860
	ELEMENTO DEL FILTRO DELL'ARIA INTERNA	115-8877
	ELEMENTO DEL FILTRO DELL'ARIA ESTERNA	115-8887
	ELEMENTO DEL FILTRO DEL CARBURANTE DIESEL NEL MOTORE	117-2792
	ELEMENTO DEL FILTRO DEL CARBURANTE DIESEL NEL SEPARATORE	115-5471
	ELEMENTO PRINCIPALE DEL FILTRO DELL'OLIO IDRAULICO	86-6110
	ELEMENTO DELLA PDF DEL FILTRO DELL'OLIO IDRAULICO	75-1310
<b>Groundsmaster 7200 7210</b>	<b>Kit filtro 400 ore (2007)</b>	<b>30037**</b>
	<b>Kit filtro 400 ore (2008 e superiori)</b>	<b>30052**</b>
	FILTRO DELL'OLIO DEL MOTORE	108-3841
	ELEMENTO DEL FILTRO DELL'ARIA	108-3810
	FILTRO DEL CARBURANTE DIESEL IN PLASTICA IN LINEA (2007)	98-7612
	FILTRO DEL CARBURANTE DIESEL IN METALLO IN LINEA (2007)	108-3828
	ELEMENTO DEL FILTRO DEL CARBURANTE DIESEL (2007)	98-9764
	ELEMENTO DEL FILTRO DEL CARBURANTE DIESEL (2008 E SUPERIORI)	110-9049
	ELEMENTO DEL FILTRO DEL CARBURANTE BIODIESEL	110-9015
	TRASM. DELL'ELEMENTO DEL FILTRO DELL'OLIO IDRAULICO	108-5194

\*Non illustrato. \*\*Consultate le pagine 18-34 per il contenuto del kit.

I prezzi sono soggetti a modifica senza preavviso. NOTA: Consultate il Catalogo ricambi o il Master Parts Viewer per assicurarvi di ordinare il ricambio corretto; il ricambio necessario potrebbe non essere elencato nel catalogo. \*\*Non vendibile separatamente.



**Arieggiatore**

Dotazioni	Descrizione	Ricambio n°
<b>ProCore 648</b>	FILTRO DEL CARBURANTE IN LINEA	115-7854
	FILTRO DELL'OLIO IDRAULICO	107-9531
<b>Hydroject</b>	<b>Kit di manutenzione 400 ore</b>	<b>30008**</b>
<b>3000</b> <b>4000</b>	ELEMENTO DELLO SFIATATOIO DEL FILTRO DELL'OLIO DEL MOTORE	57-8580
	FILTRO DELL'OLIO DEL MOTORE	108-3817
	ELEMENTO DEL FILTRO DELL'ARIA	82-0660
	FILTRO DEL CARBURANTE BENZINA IN LINEA	71-5960
	ELEMENTO DEL FILTRO DELL'OLIO IDRAULICO (SOLO 3000)	67-8110
	GRUPPO DEL PREFILTRO DEL FILTRO DELL'ACQUA	86-9100
	POZZETTO DEL PREFILTRO DEL FILTRO DELL'ACQUA	86-9120
	PREFILTRO DELL'ELEMENTO DEL FILTRO DELL'ACQUA	86-9140
	ELEMENTO STANDARD DEL FILTRO DELL'ACQUA	86-8630
	ELEMENTO DEL FILTRO DELL'ACQUA - 25 MICRON	80-9590
<b>Hydroject</b>	FILTRO DELL'OLIO DEL MOTORE	52 050 02-S
	ELEMENTO DEL FILTRO DELL'ARIA - PRIMARIO	25 083 01 S
<b>3010</b>	ELEMENTO DEL FILTRO DELL'ARIA - SICUREZZA	25 083 04 S
	FILTRO DEL CARBURANTE BENZINA IN LINEA	24 050 09 S
	ELEMENTO DEL FILTRO DELL'OLIO IDRAULICO	67-8110
	GRUPPO DEL PREFILTRO DEL FILTRO DELL'ACQUA	86-9100
	POZZETTO DEL PREFILTRO DEL FILTRO DELL'ACQUA	86-9120
	PREFILTRO DELL'ELEMENTO DEL FILTRO DELL'ACQUA	86-9140
	ELEMENTO STANDARD DEL FILTRO DELL'ACQUA	86-8630

**Workman®**

Dotazioni	Descrizione	Ricambio n°
<b>Workman</b> <b>1100</b> <b>MD</b>	<b>Kit filtro 400 ore</b>	<b>30005**</b>
	ELEMENTO DEL FILTRO DELL'ARIA	108-3811
	FILTRO DEL CARBURANTE BENZINA IN LINEA	94-2690
<b>Workman</b> <b>2100</b> <b>2110</b>	FILTRO DELL'OLIO DEL MOTORE	107-7817
	<b>Kit filtro 400 ore</b>	<b>30004**</b>
	FILTRO DELL'OLIO DEL MOTORE (2000-07)	107-7817
	FILTRO DELL'OLIO DEL MOTORE (2008 E SUPERIORI)	842921
<b>Workman</b> <b>MDX</b>	ELEMENTO DEL FILTRO DELL'ARIA	108-3811
	FILTRO DEL CARBURANTE BENZINA IN LINEA	94-2690
	<b>Kit filtro 400 ore</b>	<b>30004**</b>
	FILTRO DELL'OLIO DEL MOTORE	107-7817
<b>Workman</b> <b>3100</b>	ELEMENTO DEL FILTRO DELL'ARIA	108-3811
	FILTRO DEL CARBURANTE BENZINA IN LINEA	94-2690
	FILTRO DELL'OLIO DEL MOTORE	12 050 01-S
	ELEMENTO DELLO SFIATATOIO DEL FILTRO DELL'OLIO DEL MOTORE	24 050 10
	ELEMENTO DEL FILTRO DELL'ARIA - PRINCIPALE (1994-01)	47 083 03-S
	ELEMENTO DEL FILTRO DELL'ARIA - PRINCIPALE (2002 E SUPERIORI)	24 083 03-S
	ELEMENTO DEL FILTRO DELL'ARIA - INVOLUCRO (1994-01)	24 083 02-S
	ELEMENTO DEL FILTRO DELL'ARIA - INVOLUCRO (2002 E SUPERIORI)	24 083 05-S
	FILTRO DEL CARBURANTE BENZINA IN LINEA (1993-99)	108-3831
	FILTRO DEL CARBURANTE BENZINA IN LINEA (2000 E SUPERIORI)	108-3854
ELEMENTO DEL FILTRO DELL'OLIO IDRAULICO (1994-03)	54-0110	
<b>Workman</b> <b>3120</b>	FILTRO DELL'OLIO DEL MOTORE	12 050 01-S
	ELEMENTO DELLO SFIATATOIO DEL FILTRO DELL'OLIO DEL MOTORE	24 050 10
	ELEMENTO DEL FILTRO DELL'ARIA - PRINCIPALE	47 083 03-S
	ELEMENTO DEL FILTRO DELL'ARIA - INVOLUCRO	24 083 02-S
	FILTRO DEL CARBURANTE BENZINA IN LINEA	108-3831
ELEMENTO DEL FILTRO DELL'OLIO IDRAULICO	54-0110	

\*Non illustrato. \*\*Consultate le pagine 18-34 per il contenuto del kit.

I prezzi sono soggetti a modifica senza preavviso. NOTA: Consultate il Catalogo ricambi o il Master Parts Viewer per assicurarvi di ordinare il ricambio corretto; il ricambio necessario potrebbe non essere elencato nel catalogo. \*\*Non vendibile separatamente.

# GUIDA RAPIDA DI RIFERIMENTO

## FILTRI

### Workman® – continua

Dotazioni	Descrizione	Ricambio n°
<b>Workman</b> <b>3200</b>	<b>Kit di manutenzione 400 ore</b>	<b>30017**</b>
	FILTRO DELL'OLIO DEL MOTORE (1993-94)	42-9030
	FILTRO DELL'OLIO DEL MOTORE (1995-01)	108-3841
	FILTRO DELL'OLIO DEL MOTORE (2002 E SUPERIORI)	108-3842
	ELEMENTO DEL FILTRO DELL'ARIA (1993-98)	108-3808
	ELEMENTO DI SICUREZZA DEL FILTRO DELL'ARIA (1999-01)	98-2982
	FILTRO DEL CARBURANTE BENZINA (1993-99)	108-3831
	FILTRO DEL CARBURANTE BENZINA IN LINEA (2000 E SUPERIORI)	108-3854
<b>Workman</b> <b>3210</b> <b>3220</b>	ELEMENTO DEL FILTRO DELL'OLIO IDRAULICO (1993-03)	54-0110
	FILTRO DELL'OLIO DEL MOTORE	108-3841
	ELEMENTO DEL FILTRO DELL'ARIA	108-3811
	ELEMENTO DI SICUREZZA DEL FILTRO DELL'ARIA	98-2982
	FILTRO DEL CARBURANTE BENZINA IN LINEA	108-3831
<b>Workman</b> <b>3300D</b> <b>4300D</b>	ELEMENTO DEL FILTRO DELL'OLIO IDRAULICO	54-0110
	<b>Kit di manutenzione 400 ore (2002 e superiori)</b>	<b>30006**</b>
	FILTRO DELL'OLIO DEL MOTORE (1993-01)	108-3841
	FILTRO DELL'OLIO DEL MOTORE (2002 E SUPERIORI)	108-3842
	ELEMENTO DEL FILTRO DELL'ARIA (1993-98)	108-3808
	ELEMENTO DEL FILTRO DELL'ARIA (1999 E SUPERIORI)	108-3811
	ELEMENTO DI SICUREZZA DEL FILTRO DELL'ARIA (1999 E SUPERIORI)	98-2982
	SEPARATORE DELL'ELEMENTO DEL FILTRO DEL CARBURANTE BENZINA	63-8300
FILTRO DELLA POMPA DEL CARBURANTE BENZINA ELETTRICA (EFP)	43-2550	
<b>Workman</b> <b>3310D</b> <b>3220D</b>	ELEMENTO DEL FILTRO DELL'OLIO IDRAULICO (1993-03)	54-0110
	FILTRO DELL'OLIO DEL MOTORE	108-3841
	ELEMENTO DEL FILTRO DELL'ARIA	108-3811
	ELEMENTO DI SICUREZZA DEL FILTRO DELL'ARIA	98-2982
	SEPARATORE DELL'ELEMENTO DEL FILTRO DEL CARBURANTE DIESEL	63-8300
	FILTRO DELLA POMPA DEL CARBURANTE DIESEL ELETTRICA (EFP)	43-2550
<b>Workman</b> <b>3420</b>	ELEMENTO DEL FILTRO DELL'OLIO IDRAULICO	54-0110
	FILTRO DELL'OLIO DEL MOTORE	108-3841
	ELEMENTO DEL FILTRO DELL'ARIA	108-3811
	FILTRO DEL CARBURANTE BENZINA IN LINEA	108-3831
<b>Workman</b> <b>4200</b>	ELEMENTO DEL FILTRO DELL'OLIO IDRAULICO	54-0110
	<b>Kit di manutenzione 400 ore (2002-07)</b>	<b>30017**</b>
	FILTRO DELL'OLIO DEL MOTORE (1995-01)	108-3841
	FILTRO DELL'OLIO DEL MOTORE (2002 E SUPERIORI)	108-3842
	ELEMENTO DEL FILTRO DELL'ARIA (1993-98)	108-3808
	ELEMENTO DEL FILTRO DELL'ARIA (1999 E SUPERIORI)	108-3811
	ELEMENTO DI SICUREZZA DEL FILTRO DELL'ARIA (1999 E SUPERIORI)	98-2982
	FILTRO DEL CARBURANTE BENZINA IN LINEA (1993-99)	108-3831
	FILTRO DEL CARBURANTE BENZINA IN LINEA (200 E SUPERIORI)	108-3854
	ELEMENTO DEL FILTRO DELL'OLIO IDRAULICO (1995-03)	54-0110
<b>Workman</b> <b>HD</b>	FILTRO DELL'OLIO DEL MOTORE	108-3847
	FILTRO DELL'OLIO DEL MOTORE	12 050 01-S
	PREFILTRO DEL FILTRO DELL'ARIA	24 083 05-S
	ELEMENTO DEL FILTRO DELL'ARIA	24 083 03-S
	FILTRO DEL CARBURANTE BENZINA IN LINEA	108-3854
	FILTRO DEL CARBURANTE BENZINA IN LINEA	115-7854
	ELEMENTO DEL FILTRO DELL'OLIO IDRAULICO	54-0110
	FILTRO DELL'OLIO DEL MOTORE	108-3847
<b>Workman</b> <b>HDX</b>	FILTRO DELL'OLIO DEL MOTORE	108-3847
	<b>Kit di manutenzione 400 ore (2012 e precedenti)</b>	<b>30073**</b>
	FILTRO DELL'OLIO MOTORE (2012 E PRECEDENTI)	108-3842
	FILTRO DELL'OLIO DEL MOTORE (2013 E SUPERIORI)	115-8189
	ELEMENTO DEL FILTRO DELL'ARIA (2012 E PRECEDENTI)	108-3811
	ELEMENTO DEL FILTRO DELL'ARIA (2013 E SUPERIORI)	108-3810
	FILTRO DEL CARBURANTE BENZINA IN LINEA	115-7854
	FILTRO DEL CARBURANTE BENZINA	115-7818
FILTRO DELL'OLIO IDRAULICO	54-0110	

\*Non illustrato. \*\*Consultate le pagine 18-34 per il contenuto del kit.

**Workman® – continua**

Dotazioni	Descrizione	Ricambio n°
<b>Workman HDX-D</b>	<b>Kit di manutenzione 400 ore (2012 e precedenti)</b>	<b>30068**</b>
	FILTRO DELL'OLIO DEL MOTORE	108-3842
	ELEMENTO DEL FILTRO DELL'ARIA	108-3811
	ELEMENTO DEL FILTRO DEL CARBURANTE DIESEL – SEPARATORE	110-9049
	ELEMENTO DEL FILTRO DELL'OLIO IDRAULICO	54-0110
<b>Workman HDX-Auto</b>	<b>Kit di manutenzione 400 ore</b>	<b>131-8276**</b>
	FILTRO DELL'OLIO DEL MOTORE	108-3847
	ELEMENTO DEL FILTRO DEL CARBURANTE	115-7818
	CANDELA	136-1100
	FILTRO DEL CARBURANTE IN LINEA	115-7854
	ELEMENTO DEL FILTRO DELL'ARIA	108-3811
<b>Workman HDX</b>	<b>Kit di manutenzione 400 ore</b>	<b>136-6280**</b>
	FILTRO DELL'ARIA	108-3811
	CANDELA	131-8589
	FILTRO CARBURANTE	56-6360

**Multi Pro®**

Dotazioni	Descrizione	Ricambio n°
<b>Multi Pro 1100</b>	FILTRO DELL'OLIO DEL MOTORE	12 050 01
	FILTRO DELL'ARIA	47 083 03-S
	FILTRO DEL CARBURANTE BENZINA	24 050 02-S
	ELEMENTO DEL FILTRO DELL'OLIO IDRAULICO	112-8401
<b>Multi Pro 1200/1250/1750</b>	FILTRO DELL'OLIO DEL MOTORE	108-3847
	ELEMENTO DEL FILTRO DELL'ARIA – PRINCIPALE	47 083 03-S
	ELEMENTO DEL FILTRO DELL'ARIA – INVOLUCRO	24 083 02-S
	FILTRO DEL CARBURANTE BENZINA IN LINEA	24 050 02-S
	ELEMENTO DEL FILTRO DELL'OLIO IDRAULICO	54-0110
<b>Multi Pro 5200</b>	FILTRO DELL'OLIO DEL MOTORE	<i>Contattare il distributore Toro locale</i>
	ELEMENTO DEL FILTRO DELL'ARIA	106-4904
	FILTRO DEL CARBURANTE BENZINA IN LINEA	108-3854
	ELEMENTO DEL FILTRO DELL'OLIO IDRAULICO	41763
<b>Multi Pro 5500</b>	FILTRO DELL'OLIO DEL MOTORE	108-3817
	ELEMENTO DEL FILTRO DELL'ARIA	106-4904
	ELEMENTO DEL FILTRO DELL'ARIA – CABINA	92-3814
	FILTRO DEL CARBURANTE BENZINA IN LINEA	108-3854
	FILTRO DELL'OLIO IDRAULICO IN LINEA	86-3010
<b>Multi Pro 5600</b>	FILTRO DELL'OLIO DEL MOTORE	108-3817
	ELEMENTO DEL FILTRO DELL'ARIA	106-4904
	FILTRO DEL CARBURANTE BENZINA IN LINEA	108-3854
	FILTRO DELL'OLIO IDRAULICO IN LINEA	86-3010
<b>Multi Pro 5700D</b>	FILTRO DELL'OLIO DEL MOTORE	108-3841
	ELEMENTO DEL FILTRO DELL'ARIA	108-3810
	FILTRO DEL CARBURANTE DIESEL IN PLASTICA IN LINEA	98-7612
	FILTRO DEL CARBURANTE DIESEL IN METALLO IN LINEA	108-3828
	ELEMENTO DEL FILTRO DEL CARBURANTE DIESEL (2004-07)	98-9764
	ELEMENTO DEL FILTRO DEL CARBURANTE DIESEL (2008 E SUPERIORI)	110-9049
	KIT FILTRO DEL CARBURANTE BIODIESEL IN LINEA	112-7836
	KIT DELL'ELEMENTO BIODIESEL	110-9015
FILTRO DELL'OLIO IDRAULICO IN LINEA	86-3010	
<b>Multi Pro 5800</b>	FILTRO DELL'OLIO DEL MOTORE	108-3841
	ELEMENTO DEL FILTRO DELL'ARIA	108-3810
	ELEMENTO DEL FILTRO DEL CARBURANTE DIESEL	110-9049
	GRUPPO DEL FILTRO DEL SEPARATORE	110-9044
	FILTRO DELL'OLIO IDRAULICO DI ASPIRAZIONE AZZURRO 50	100-8642
	ELEMENTO DEL FILTRO DELL'OLIO IDRAULICO NELLA POMPA	75-1310
	ELEMENTO DEL FILTRO DELLA BENZINA	125-2902

\*Non illustrato. \*\*Consultate le pagine 18-34 per il contenuto del kit.

I prezzi sono soggetti a modifica senza preavviso. NOTA: Consultate il Catalogo ricambi o il Master Parts Viewer per assicurarvi di ordinare il ricambio corretto; il ricambio necessario potrebbe non essere elencato nel catalogo. \*\*Non vendibile separatamente.

# GUIDA RAPIDA DI RIFERIMENTO

## FILTRI

### Attrezzature speciali per la cura del verde

Dotazioni	Descrizione	Ricambio n°
<b>Sand Pro</b>	ELEMENTO DEL FILTRO DELL'ARIA	108-3808
	FILTRO DEL CARBURANTE BENZINA IN LINEA	108-3831
	ELEMENTO DEL FILTRO DELL'OLIO IDRAULICO	23-9740
<b>Sand Pro 2.000 3000</b>	ELEMENTO DEL FILTRO DELL'ARIA – PRINCIPALE	45 083 02
	ELEMENTO DEL FILTRO DELL'ARIA – INVOLUCRO	45 083 01
	ELEMENTO DEL FILTRO DELL'ARIA – REMOTO	108-3808
	FILTRO DEL CARBURANTE BENZINA IN LINEA	108-3831
	ELEMENTO DEL FILTRO DELL'OLIO IDRAULICO	23-9740
<b>Sand Pro 2020 3020 5020</b>	FILTRO DELL'OLIO DEL MOTORE	107-7817
	ELEMENTO DEL FILTRO DELL'ARIA – PRINCIPALE	92-0527
	ELEMENTO DEL FILTRO DELL'ARIA – INVOLUCRO	272490S
	ELEMENTO DEL FILTRO DELL'ARIA – REMOTO	108-3811
	FILTRO DEL CARBURANTE BENZINA IN LINEA	94-2690
	ELEMENTO DEL FILTRO DELL'OLIO IDRAULICO	23-9740
<b>Sand Pro 5000</b>	FILTRO DELL'OLIO DEL MOTORE	107-7817
	ELEMENTO DEL FILTRO DELL'ARIA – PRINCIPALE	92-0527
	ELEMENTO DEL FILTRO DELL'ARIA – INVOLUCRO	272490S
	ELEMENTO DEL FILTRO DELL'ARIA – REMOTO (1992-94)	108-3808
	ELEMENTO DEL FILTRO DELL'ARIA – REMOTO (1995 E SUPERIORI)	108-3811
	FILTRO DEL CARBURANTE BENZINA IN LINEA	94-2690
	ELEMENTO DEL FILTRO DELL'OLIO IDRAULICO	23-9740
<b>Sand/Infield Pro</b>	<b>Kit di manutenzione 400 ore</b>	<b>30035**</b>
	FILTRO DELL'OLIO DEL MOTORE	107-7817
	ELEMENTO DEL FILTRO DELL'ARIA – REMOTO	108-3811
	FILTRO DEL CARBURANTE BENZINA IN LINEA	94-2690
	ELEMENTO DEL FILTRO DELL'OLIO IDRAULICO	54-0110
<b>SandPro 2040Z</b>	<b>Kit di manutenzione filtro 400 ore</b>	<b>08725**</b>
	ELEMENTO FILTRANTE	114-3494
	KIT FILTRO INTERNO	127-0381
	FILTRO DELL'OLIO	119-5852
	FILTRO DELL'ARIA	125-6438
<b>Irroratrice su rimorchio 50T 80T</b>	FILTRO DEL CARBURANTE IN LINEA	115-7854
	FILTRO DELL'ACQUA DI ASPIRAZIONE 30	99-0775
<b>Irroratrice su rimorchio 300T</b>	FILTRO DELL'ACQUA DEGLI UGELLI 50	99-0853
	FILTRO DELL'ACQUA DI ASPIRAZIONE VERDE 30	100-6991
	FILTRO DELL'ACQUA DI ASPIRAZIONE AZZURRO 50	100-8642
	FILTRO DELL'ACQUA DI ASPIRAZIONE ROSSO 80	100-6992
<b>Rake-0-Vac 167,6 cm</b>	FILTRO DELL'ACQUA SOTTO PRESSIONE	100-6756
	FILTRO DELL'OLIO DEL MOTORE	12-050-01
	ELEMENTO DELLO SFATATOIO DEL FILTRO DELL'OLIO DEL MOTORE	24 050 01
	ELEMENTO DEL FILTRO DELL'ARIA – PRINCIPALE	47 083 03
	ELEMENTO DEL FILTRO DELL'ARIA – REMOTO	108-3808
	FILTRO DEL CARBURANTE BENZINA IN LINEA	25 050 03
	FILTRO DELL'OLIO DEL MOTORE	108-3847

\*Non illustrato. \*\*Consultate le pagine 18-34 per il contenuto del kit.

**Attrezzature speciali per la cura del verde – continua**

Dotazioni	Descrizione	Ricambio n°
<b>Spazzolatrice per manto erboso 4800</b>	FILTRO DELL'OLIO DEL MOTORE (2001 E SUPERIORI)	52 050 02-S
	ELEMENTO DEL FILTRO DELL'ARIA – PRINCIPALE (2001 E SUPERIORI)	47 083 03
	ELEMENTO DEL FILTRO DELL'ARIA – INVOLUCRO (2001 E SUPERIORI)	24 083 02-S
	FILTRO DEL CARBURANTE BENZINA IN LINEA	108-3854
	ELEMENTO DEL FILTRO DELL'OLIO IDRAULICO (1992-95)	01-317-0240
	ELEMENTO DEL FILTRO DELL'OLIO IDRAULICO (1997 E SUPERIORI)	23-9740
<b>Topdresser</b>	ELEMENTO DEL FILTRO DEL CARBURANTE DIESEL (2500)	86-3010
<b>Soffiatore ProForce 800</b>	FILTRO DELL'OLIO DEL MOTORE	108-3847
	ELEMENTO DEL FILTRO DELL'ARIA – PRINCIPALE	24 083 03
	ELEMENTO DEL FILTRO DELL'ARIA – INVOLUCRO	24 083 05
	FILTRO DEL CARBURANTE BENZINA IN LINEA	108-3854
<b>Tracciafile 1200</b>	<b>Kit filtro 400 ore</b>	<b>30036**</b>
	FILTRO DELL'OLIO DEL MOTORE	108-3842
	ELEMENTO DEL FILTRO DELL'ARIA – PRINCIPALE	108-2604
	ELEMENTO DEL FILTRO DELL'ARIA – SCHIUMA	108-2603
<b>ProCore Core Processor</b>	FILTRO DELL'OLIO DEL MOTORE	842921
	ELEMENTO DEL FILTRO DELL'ARIA	108-3810
	FILTRO DEL CARBURANTE BENZINA	695666
	FILTRO DELL'OLIO DEL MOTORE	107-7817

\*Non illustrato. \*\*Consultate le pagine 18-34 per il contenuto del kit.

I prezzi sono soggetti a modifica senza preavviso. NOTA: Consultate il Catalogo ricambi o il Master Parts Viewer per assicurarvi di ordinare il ricambio corretto; il ricambio necessario potrebbe non essere elencato nel catalogo. \*\*Non vendibile separatamente.



# GUIDA RAPIDA DI RIFERIMENTO

## UGELLI

### Fase 1: SCEGLIETE IL VOSTRO UGELLO

#### UGELLI SISTEMICI (A BARRE APERTE)

	Ottimo	Molto buono	Buono
<b>Erbicidi</b>			
Incorporazione nel terreno	•		
Pre-emergenza	•		
Post-emergenza		•	
<b>Fungicidi</b>		•	
<b>Insetticidi</b>		•	
<b>Fertilizzante liquido</b>	•		
<b>Deriva</b>	•		



Gli ugelli sistemici offrono un'ottima distribuzione dello spruzzo mediante uno schema di spruzzatura piano e ad ampio angolo. Questi ugelli sono ottimi per la riduzione della deriva.



#### AIC TEEJET® (VENTOLA PIANA A INDUZIONE D'ARIA)

Gli ugelli AIC TeeJet® (Ventola piana a induzione d'aria) sono ottimi ugelli universali che possono essere utilizzati per le applicazioni sistemiche e a contatto. Lo schema di spruzzo è di 110 gradi con bordi conici, simile a quanto si ottiene con una ventola piana standard. Questi ugelli producono goccioline grossolane riempite d'aria con un aspiratore d'aria Venturi. Le gocce piene d'aria riducono la deriva di spruzzo ma forniscono una buona copertura a contatto. Gli ugelli a induzione d'aria possono essere utilizzati a pressioni di spruzzo più elevate senza creare una deriva di spruzzo eccessiva. Gli ugelli AIC di distribuzione offrono i migliori risultati quando utilizzati a pressioni superiori a 30 psi.

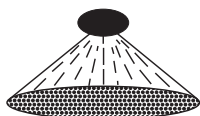
#### SPRUZZATURA PIANA AD AMPIO ANGOLO TURFJET

TurfJet è un ugello ad ampio angolo di 130 gradi con uno schema di spruzzatura a ventola conica. TurfJet è perfetto per le applicazioni sistemiche in cui la qualità di distribuzione rappresenta l'obiettivo principale. TurfJet crea goccioline ancora più grossolane e offre un buon controllo della deriva. La qualità di distribuzione è ottimale a tutte le pressioni.



#### UGELLI A CONTATTO (QUALSIASI BARRA)

	Ottimo	Molto buono	Buono
<b>Erbicidi</b>			
Incorporazione nel terreno			
Pre-emergenza			
Post-emergenza	• a contatto/alta pressione		• sistemico/bassa pressione
<b>Fungicidi</b>	• a contatto/alta pressione		• sistemico/bassa pressione
<b>Insetticidi</b>	• a contatto/alta pressione		• sistemico/bassa pressione
<b>Fertilizzante liquido</b>		• sistemico/bassa pressione	• a contatto/alta pressione
<b>Deriva</b>			• a contatto/alta pressione



Gli ugelli a contatto offrono un'ottima distribuzione dello spruzzo su un'ampia gamma di pressioni. Questi ugelli consentono una migliore copertura a pressioni più elevate.

*L'esclusivo Al Turbo TwinJet® di Toro nelle taglie da 0,8, 1,0 e 1,5.*



#### TURBO TWINJET® A INDUZIONE D'ARIA

Gli ugelli Turbo TwinJet® a induzione d'aria sono ugelli in stile a induzione d'aria con due schemi di spruzzatura a 110 gradi separati. Uno schema è diretto in avanti dalla verticale, mentre il secondo è diretto all'indietro dalla verticale. Questi ugelli creano goccioline di grana media e grossolana e sono ottimi per le applicazioni a contatto in cui è necessario il controllo della deriva. I due schemi di spruzzatura indipendenti migliorano la copertura a contatto effettuando l'operazione di spruzzo a due angolazioni diverse.

#### XRC TEEJET® A VENTOLA PIANA

L'ugello standard XRC a ventola piana ha uno schema di spruzzatura conico a 110 gradi e produce goccioline a grana media e fine. A causa delle goccioline più piccole, il modello standard XRC a ventola piana è perfetto per le applicazioni a contatto in cui non è necessario il controllo della deriva.

	Prodotti a contatto	Prodotti sistemiche	Controllo della deriva
<b>AIC</b>	Buono	Ottimo	Ottimo
<b>Al Turbo TwinJet</b>	Ottimo	Buono	Buono
<b>TurfJet</b>	Scarso	Ottimo	Ottimo
<b>XRC</b>	Ottimo	Buono	Scarso



FILTRI DELLE PUNTE

### Fase 2: GUIDA ALLA SELEZIONE DELL'UGELLO

**RICORDATE DI RIEMPIRE TUTTI E TRE GLI UGELLI** sulla vostra torretta per completare un'ampia gamma di applicazioni.

Codice del colore	Opzioni di ugelli	N° componente Toro	Pressione di spruzzo psi
Giallo		120-0700	20
		120-0707	30
		95-9221	40
		Non disponibile	50
		120-0698	70
Rosso 0,4 gpm*	AIC Al Turbo TwinJet** TurfJet** XRC	120-0701	20
		120-0708	30
		95-9222	40
		117-5834	50
Marrone 0,5 gpm*	AIC Al Turbo TwinJet** TurfJet** XRC	120-0702	20
		120-0709	30
		95-9223	40
		117-5835	50
Grigio 0,6 gpm*	AIC Al Turbo TwinJet** TurfJet** XRC	120-0703	20
		120-0710	30
		95-9224	40
		117-5836	50
Bianco 0,8 gpm*	AIC Al Turbo TwinJet TurfJet** XRC	120-0704	20
		120-0711	30
		95-9225	40
		117-5837	50
Azzurro 1,0 gpm*	AIC Al Turbo TwinJet TurfJet** XRC	120-0705	20
		120-0712	30
		95-9188	40
		117-5838	50
Verde 1,5 gpm*	AIC Al Turbo TwinJet TurfJet** XRC	120-0706	20
		120-0713	30
		95-9226	40
		117-5839	50
	Filtro della punta - 50	120-0699	70

**Fase 3: ORDINATE TAPPI, GUARNIZIONI E FILTRI DELLE PUNTE CORRETTI**

	Tappo	Guarnizione <sup>†</sup>	Filtro della punta
AIC	Incluso	40998	120-0698 o 120-0699
Al Turbo Twinjet	120-8570	40998	120-0698 o 120-0699
Turfjet	95-9186	40998	120-0698 o 120-0699
XRC	Incluso	40998	120-0698 o 120-0699

† Le guarnizioni sono incluse con gli ugelli/i tappi. Se occorrono guarnizioni aggiuntive, ordinatele.

**Fase 4: SELEZIONATE IL FILTRO DELLA LINEA DI ASPIRAZIONE PRINCIPALE CHE DESIDERATE**

Descrizione	Maglia 80	Maglia 50	Maglia 30
Codice ricambio	100-6992	100-8642	100-6991

	Capacità 1 ugello gpm	Flusso in once/min	Galloni per acro – distanza tra gli ugelli di 51 cm									Galloni per 1000 piedi quadrati – distanza tra gli ugelli di 51 cm								
			3 miglia/h	3,5 miglia/h	4 miglia/h	4,5 miglia/h	5 miglia/h	5,5 miglia/h	6 miglia/h	6,5 miglia/h	7 miglia/h	2,5 miglia/h	3 miglia/h	3,5 miglia/h	4 miglia/h	4,5 miglia/h	5 miglia/h	5,5 miglia/h	6 miglia/h	
	0,14	18	13,9	11,9	10,4	9,2	8,3	7,6	6,9	6,4	5,9	0,38	0,32	0,27	0,24	0,21	0,19	0,17	0,16	
	0,17	22	16,8	14,4	12,6	11,2	10,1	9,2	8,4	7,8	7,2	0,46	0,39	0,33	0,29	0,26	0,23	0,21	0,19	
	0,20	26	19,8	17,0	14,9	13,2	11,9	10,8	9,9	9,1	8,5	0,54	0,45	0,39	0,34	0,30	0,27	0,25	0,23	
	0,22	28	21,8	18,7	16,3	14,5	13,1	11,9	10,9	10,1	9,3	0,60	0,50	0,43	0,37	0,33	0,30	0,27	0,25	
	0,24	31	23,8	20,4	17,8	15,8	14,3	13,0	11,9	11,0	10,2	0,65	0,54	0,47	0,41	0,36	0,33	0,30	0,27	
	0,26	33	25,7	22,1	19,3	17,2	15,4	14,0	12,9	11,9	11,0	0,71	0,59	0,51	0,44	0,39	0,35	0,32	0,30	
	0,28	36	27,7	23,8	20,8	18,5	16,6	15,1	13,9	12,8	11,9	0,76	0,63	0,54	0,48	0,42	0,38	0,35	0,32	
	0,35	45	34,7	29,7	26,0	23,1	20,8	18,9	17,3	16,0	14,9	0,95	0,79	0,68	0,60	0,53	0,48	0,43	0,40	
	0,40	51	39,6	33,9	29,7	26,4	23,8	21,6	19,8	18,3	17,0	1,09	0,91	0,78	0,68	0,60	0,54	0,49	0,45	
	0,45	58	44,6	38,2	33,4	29,7	26,7	24,3	22,3	20,6	19,1	1,22	1,02	0,87	0,77	0,68	0,61	0,56	0,51	
	0,49	63	48,5	41,6	36,4	32,3	29,1	26,5	24,3	22,4	20,8	1,33	1,11	0,95	0,83	0,74	0,67	0,61	0,56	
	0,53	68	52,5	45,0	39,4	35,0	31,5	28,6	26,2	24,2	22,5	1,44	1,20	1,03	0,90	0,80	0,72	0,66	0,60	
	0,35	45	34,7	29,7	26,0	23,1	20,8	18,9	17,3	16,0	14,9	0,95	0,79	0,68	0,60	0,53	0,48	0,43	0,40	
	0,43	55	42,6	36,5	31,9	28,4	25,5	23,2	21,3	19,7	18,2	1,17	0,97	0,84	0,73	0,65	0,58	0,53	0,49	
	0,50	64	49,5	42,4	37,1	33,0	29,7	27,0	24,8	22,9	21,2	1,36	1,13	0,97	0,85	0,76	0,68	0,62	0,57	
	0,56	72	55,4	47,5	41,6	37,0	33,3	30,2	27,7	25,6	23,8	1,52	1,27	1,09	0,95	0,85	0,76	0,69	0,63	
	0,61	78	60,4	51,8	45,3	40,3	36,2	32,9	30,2	27,9	25,9	1,66	1,38	1,19	1,04	0,92	0,83	0,75	0,69	
	0,66	84	65,3	56,0	49,0	43,6	39,2	35,6	32,7	30,2	28,0	1,80	1,50	1,28	1,12	1,00	0,90	0,82	0,75	
	0,42	54	41,6	35,6	31,2	27,7	25,0	22,7	20,8	19,2	17,8	1,14	0,95	0,82	0,71	0,63	0,57	0,52	0,48	
	0,52	67	51,5	44,1	38,6	34,3	30,9	28,1	25,7	23,8	22,1	1,41	1,18	1,01	0,88	0,79	0,71	0,64	0,59	
	0,60	77	59,4	50,9	44,6	39,6	35,6	32,4	29,7	27,4	25,5	1,63	1,36	1,17	1,02	0,91	0,82	0,74	0,68	
	0,67	86	66,3	56,9	49,8	44,2	39,8	36,2	33,2	30,6	28,4	1,82	1,52	1,30	1,14	1,01	0,91	0,83	0,76	
	0,73	93	72,3	62,0	54,2	48,2	43,4	39,4	36,1	33,4	31,0	1,99	1,65	1,42	1,24	1,10	0,99	0,90	0,83	
	0,79	101	78,2	67,0	58,7	52,1	46,9	42,7	39,1	36,1	33,5	2,15	1,79	1,53	1,34	1,19	1,07	0,98	0,90	
	0,57	73	56,4	48,4	42,3	37,6	33,9	30,8	28,2	26,0	24,2	1,55	1,29	1,11	0,97	0,86	0,78	0,70	0,65	
	0,69	88	68,3	58,6	51,2	45,5	41,0	37,3	34,2	31,5	29,3	1,88	1,56	1,34	1,17	1,04	0,94	0,85	0,78	
	0,80	102	79,2	67,9	59,4	52,8	47,5	43,2	39,6	36,6	33,9	2,18	1,81	1,55	1,36	1,21	1,09	0,99	0,91	
	0,89	114	88,1	75,5	66,1	58,7	52,9	48,1	44,1	40,7	37,8	2,42	2,02	1,73	1,51	1,34	1,21	1,10	1,01	
	0,98	125	97,0	83,2	72,8	64,7	58,2	52,9	48,5	44,8	41,6	2,67	2,22	1,90	1,67	1,48	1,33	1,21	1,11	
	1,06	136	104,9	90,0	78,7	70,0	63,0	57,2	52,5	48,4	45,0	2,88	2,40	2,06	1,80	1,60	1,44	1,31	1,20	
	0,71	91	70,3	60,3	52,7	46,9	42,2	38,3	35,2	32,4	30,1	1,93	1,61	1,38	1,21	1,07	0,97	0,88	0,80	
	0,87	111	86,1	73,8	64,6	57,4	51,7	47,0	43,1	39,8	36,9	2,37	1,97	1,69	1,48	1,31	1,18	1,08	0,99	
	1,00	128	99,0	84,9	74,3	66,0	59,4	54,0	49,5	45,7	42,4	2,72	2,27	1,94	1,70	1,51	1,36	1,24	1,13	
	1,12	143	110,9	95,0	83,2	73,9	66,5	60,5	55,4	51,2	47,5	3,05	2,54	2,18	1,90	1,69	1,52	1,38	1,27	
	1,22	156	120,8	103,5	90,6	80,5	72,5	65,9	60,4	55,7	51,8	3,32	2,77	2,37	2,07	1,84	1,66	1,51	1,38	
	1,32	169	130,7	112,0	98,0	87,1	78,4	71,3	65,3	60,3	56,0	3,59	2,99	2,56	2,24	1,99	1,80	1,63	1,50	
	1,06	136	104,9	90,0	78,7	70,0	63,0	57,2	52,5	48,4	45,0	2,88	2,40	2,06	1,80	1,60	1,44	1,31	1,20	
	1,30	166	128,7	110,3	96,5	85,8	77,2	70,2	64,4	59,4	55,2	3,54	2,95	2,53	2,21	1,96	1,77	1,61	1,47	
	1,50	192	148,5	127,3	111,4	99,0	89,1	81,0	74,3	68,5	63,6	4,08	3,40	2,91	2,55	2,27	2,04	1,85	1,70	
	1,68	215	166,3	142,6	124,7	110,9	99,8	90,7	83,2	76,8	71,3	4,57	3,81	3,26	2,86	2,54	2,28	2,08	1,90	
	1,84	236	182,2	156,1	136,6	121,4	109,3	99,4	91,1	84,1	78,1	5,00	4,17	3,57	3,13	2,78	2,50	2,27	2,09	
	1,98	253	196,0	168,0	147,0	130,7	117,6	106,9	98,0	90,5	84,0	5,39	4,49	3,85	3,37	2,99	2,69	2,45	2,24	

Maglia 80 100-6992

Maglia 50 100-8642 (Attrezzatura standard)

Maglia 30 100-6991

\* Impostazione della taratura della valvola raccomandata in Pro Control/XP: 46 per ugelli da 0,2 gpm e 0,4 gpm. Utilizzate il valore 23 per ugelli da 0,5 gpm e superiori.

\*\* Gli ugelli TurfJet e TwinJet Air non sono compatibili con la copertura protettiva della barra con riduzione della deriva di Toro. I tassi di applicazione indicati servono unicamente allo scopo della selezione degli ugelli. Verificate il tasso effettivo prima della spruzzatura.

Le velocità indicate sono unicamente di riferimento. Limitate sempre la velocità per mantenere un funzionamento sicuro in base alle condizioni operative.

TeeJet e TwinJet sono marchi registrati di Spraying Systems Co.

I prezzi sono soggetti a modifica senza preavviso. NOTA: Consultate il Catalogo ricambi o il Master Parts Viewer per assicurarvi di ordinare il ricambio corretto; il ricambio necessario potrebbe non essere elencato nel catalogo. \*\*Non vendibile separatamente.

# GUIDA RAPIDA DI RIFERIMENTO

## UGELLI

### GUIDA ALLA SELEZIONE DEGLI UGELLI PER IRRORATRICI MULTI PRO

Codice Colore	Opzioni di ugelli	N° componente Toro	Pressione di spruzzo	Flusso in l/min	Litri per ettaro – distanza tra gli ugelli di 50 cm									
					3 Da a km/h	4 Da a km/h	5 Da a km/h	6 Da a km/h	7 Da a km/h	8 Da a km/h	9 Da a km/h	10 Da a km/h	12 Da a km/h	14 Da a km/h
Giallo 0,2 gpm*	AIC	120-0700	1,0	0,46	184	138	110	92,0	78,9	69,0	61,3	55,2	46,0	39,4
	Al Turbo TwinJet**	120-0707	1,5	0,56	224	168	134	112	96,0	84,0	74,7	67,2	56,0	48,0
	TurfJet**	95-9221	2,0	0,65	260	195	156	130	111	97,5	86,7	78,0	65,0	55,7
	XRC	Non disponibile	3,0	0,79	316	237	190	158	135	119	105	94,8	79,0	67,7
	Filtro della punta – 100	120-0698	4,0	0,91	364	273	218	182	156	137	121	109	91,0	78,0
Rosso 0,4 gpm*	AIC	120-0701	1,0	0,91	364	273	218	182	156	137	121	109	91,0	78,0
	Al Turbo TwinJet**	120-0708	1,5	1,12	448	336	269	224	192	168	149	134	112	96,0
	TurfJet**	95-9222	2,0	1,29	516	387	310	258	221	194	172	155	129	111
	XRC	117-5834	3,0	1,58	632	474	379	316	271	237	211	190	158	135
	Filtro della punta – 50	120-0699	4,0	1,82	728	546	437	364	312	273	243	218	182	156
Marrone 0,5 gpm*	AIC	120-0702	1,0	1,14	456	342	274	228	195	171	152	137	114	97,7
	Al Turbo TwinJet**	120-0709	1,5	1,39	556	417	334	278	238	209	185	167	139	119
	TurfJet**	95-9223	2,0	1,61	644	483	386	322	276	242	215	193	161	138
	XRC	117-5835	3,0	1,97	788	591	473	394	338	296	263	236	197	169
	Filtro della punta – 50	120-0699	4,0	2,27	908	681	545	454	389	341	303	272	227	195
Grigio 0,6 gpm*	AIC	120-0703	1,0	1,37	548	411	329	274	235	206	183	164	137	117
	Al Turbo TwinJet**	120-0710	1,5	1,68	672	504	403	336	288	252	224	202	168	144
	TurfJet**	95-9224	2,0	1,94	776	582	466	388	333	291	259	233	194	166
	XRC	117-5836	3,0	2,37	948	711	569	474	406	356	316	284	237	203
	Filtro della punta – 50	120-0699	4,0	2,74	1096	822	658	548	470	411	365	329	274	235
Bianco 0,8 gpm*	AIC	120-0704	1,0	1,82	728	546	437	364	312	273	243	218	182	156
	Al Turbo TwinJet	120-0711	1,5	2,23	892	669	535	446	382	335	297	268	223	191
	TurfJet**	95-9225	2,0	2,58	1032	774	619	516	442	387	344	310	258	221
	XRC	117-5837	3,0	3,16	1264	948	758	632	542	474	421	379	316	271
	Filtro della punta – 50	120-0699	4,0	3,65	1460	1095	876	730	626	548	487	438	365	313
Azzurro 1,0 gpm*	AIC	120-0705	1,0	2,28	912	684	547	456	391	342	304	274	228	195
	Al Turbo TwinJet	120-0712	1,5	2,79	1116	837	670	558	478	419	372	335	279	239
	TurfJet**	95-9188	2,0	3,23	1292	969	775	646	554	485	431	388	323	277
	XRC	117-5838	3,0	3,95	1580	1185	948	790	677	593	527	474	395	339
	Filtro della punta – 50	120-0699	4,0	4,56	1824	1368	1094	912	782	684	608	547	456	391
Verde 1,5 gpm*	AIC	120-0706	1,0	3,42	1368	1026	821	684	586	513	456	410	342	293
	Al Turbo TwinJet	120-0713	1,5	4,19	1676	1257	1006	838	718	629	559	503	419	359
	TurfJet**	95-9226	2,0	4,83	1932	1449	1159	966	828	725	644	580	483	414
	XRC	117-5839	3,0	5,92	2368	1776	1421	1184	1015	888	789	710	592	507
	Filtro della punta – 50	120-0699	4,0	6,84	2736	2052	1642	1368	1173	1026	912	821	684	586
	AIC	120-0699	5,0	7,64	3056	2292	1834	1528	1310	1146	1019	917	764	655

Maglia 80 100-6992

Maglia 50 100-8642  
(Attrezzatura standard)

Maglia 30 100-6991

\* Impostazione della taratura della valvola raccomandata in Pro Control/XP: 46 per ugelli da 0,2 gpm e 0,4 gpm. Utilizzate il valore 23 per ugelli da 0,5 gpm e superiori.

\*\* Gli ugelli TurfJet e TwinJet Air non sono compatibili con la copertura protettiva della barra con riduzione della deriva di Toro. I tassi di applicazione indicati servono unicamente allo scopo della selezione degli ugelli. Verificate il tasso effettivo prima della spruzzatura.

Le velocità indicate sono unicamente di riferimento. Limitate sempre la velocità per mantenere un funzionamento sicuro in base alle condizioni operative.

TeeJet e TwinJet sono marchi registrati di Spraying Systems Co.



# GUIDA RAPIDA DI RIFERIMENTO

## PNEUMATICI

### Greensmaster® con operatore a piedi

Dotazioni	Descrizione	Battistrada	Applicazione	Ricambio n°
<b>Kit ruote di trasferimento</b>	PNEUMATICO (12" x 3,25" - 6") A 4 TELE	A blocchi	-	65-7940
<b>Carrello TransPro 80/100</b>	PNEUMATICO (20" x 10" - 8") A 4 TELE	Turf Mate	-	99-4506

### Greensmaster® con operatore a bordo

Dotazioni	Descrizione	Battistrada	Applicazione	Ricambio n°
<b>Greensmaster 300</b>	PNEUMATICO (18" x 9,5" - 8") A 2 TELE	Liscio	Anteriore e posteriore	28-3680
<b>Greensmaster 3000</b>	PNEUMATICO (18" x 9,5" - 8") A 2 TELE	Liscio	Anteriore e posteriore	28-3680
	PNEUMATICO (18" x 8,5" - 8") A 4 TELE	Turf Traction	Anteriore e posteriore	119-3516
<b>Greensmaster 3000D</b>	PNEUMATICO (18" x 9,5" - 8") A 2 TELE	Liscio	Anteriore e posteriore	28-3680
	PNEUMATICO (18" x 8,5" - 8") A 4 TELE	Turf Traction	Anteriore e posteriore	119-3516
	PNEUMATICO (19" x 10,5" - 8") A 2 TELE	Traction	Anteriore e posteriore	70-8500
<b>Greensmaster 3050/3100/3150/3200</b>	PNEUMATICO (18" x 9,5" - 8") A 2 TELE	Liscio	Anteriore e posteriore	28-3680
	PNEUMATICO (18" x 8,5" - 8") A 4 TELE	Turf Traction	Anteriore e posteriore	119-3516
<b>Greensmaster 3200D</b>	PNEUMATICO (18" x 9,5" - 8") A 2 TELE	Liscio	Anteriore e posteriore	28-3680
<b>Greensmaster 3250D</b>	PNEUMATICO (19" x 10,5" - 8") A 2 TELE	Traction	Anteriore e posteriore	70-8500
	PNEUMATICO (20" x 10" - 8") A 4 TELE	Turf Mate	Anteriore e posteriore	99-4506
<b>Greensmaster 3300 / 3400</b>	PNEUMATICO (19" x 10,5") A 4 TELE	Liscio	Anteriore e posteriore	120-2783

### Reelmaster®

Dotazioni	Descrizione	Battistrada	Applicazione	Ricambio n°
<b>Reelmaster 216 / 216D</b>	PNEUMATICO (18" x 8,5" - 8") A 4 TELE	Turf Traction	Anteriore	119-3516
	PNEUMATICO (18" x 6,5" - 8") A 4 TELE (2 RUOTE MOTRICI)	Turf Traction	Posteriore	231-122
<b>Reelmaster 2000D/2300D/2600D</b>	PNEUMATICO (20" x 10" - 8") A 4 TELE	Turf Mate	Anteriore e posteriore	99-4506
<b>Reelmaster 3100D</b>	PNEUMATICO (20" x 12" - 10") A 4 TELE	Turf Trac R/S	Anteriore	117-5125
	PNEUMATICO (20" x 10" - 10") A 4 TELE	Turf Trac R/S	Anteriore e posteriore	115-1572
<b>Reelmaster 3100D (2010 - a oggi)</b>	PNEUMATICO (20" x 12" - 10") A 4 TELE	Turf Traction	Anteriore	117-5125
	PNEUMATICO (20" x 10" - 10") A 4 TELE	Turf Traction	Posteriore	115-1572
<b>Reelmaster 223D</b>	PNEUMATICO (26" x 12" - 12") A 4 TELE	Turf Traction	Anteriore	231-134
	PNEUMATICO (19" x 8,5" - 8") A 4 TELE	Turf Traction	Posteriore	231-141
<b>Reelmaster 5100D / 5300D</b>	PNEUMATICO (26" x 12" - 12") A 4 TELE	Turf Traction	Anteriore	231-134
	PNEUMATICO (19" x 8,5" - 8") A 4 TELE	Turf Traction	Posteriore	231-141
<b>Reelmaster 5200D / 5400D</b>	PNEUMATICO (26" x 12" - 12") A 4 TELE	Turf Traction	Anteriore	231-134
	PNEUMATICO (26,5" x 14" - 12") A 2 TELE	Ultra Trac	Anteriore	117-5196
	PNEUMATICO (19" x 8,5" - 8") A 4 TELE	Turf Traction	Posteriore	231-141
	PNEUMATICO (20" x 10" - 10") A 6 TELE	Turf Traction	Posteriore	86-5910
<b>Reelmaster 5500D</b>	PNEUMATICO (26,5" x 14" - 12") A 2 TELE	Ultra Trac	Anteriore	117-5196
	PNEUMATICO (20" x 10" - 10") A 6 TELE	Turf Traction	Posteriore	86-5910
<b>Reelmaster 5210</b>	PNEUMATICO (24" x 13" - 12") A 6 TELE (2006 - METÀ 2008)	Ultra Trac	Anteriore	110-5132
	PNEUMATICO (24" x 13" - 12") A 4 TELE (DA METÀ 2008 IN POI)	Ultra Trac	Anteriore	95-2638
	PNEUMATICO (20" x 10" - 10") A 6 TELE (2006)	Turf Traction	Posteriore	86-5910
	PNEUMATICO (20" x 10" - 10") A 4 TELE (DAL 2007 IN POI)	Turf Trac R/S	Posteriore	115-1572
<b>Reelmaster 5410/5510/5610</b>	PNEUMATICO (26,5" x 14" - 12") A 2 TELE	Ultra Trac	Anteriore	117-5196
	PNEUMATICO (20" x 12" - 10") A 4 TELE	Turf Trac R/S	Posteriore	117-5125
<b>Reelmaster 6500D / 6700D</b>	PNEUMATICO (29" x 14" - 15") A 6 TELE	Ultra Trac	Anteriore	95-3465
	PNEUMATICO (29" x 14" - 15") A 6 TELE	Ultra Trac	Anteriore	95-3465
	PNEUMATICO (20" x 10" - 10") A 6 TELE	Turf Traction	Posteriore	86-5910



**Reelmaster® con operatore a bordo**

Dotazioni	Descrizione	Battistrada	Applicazione	Ricambio n°
<b>Reelmaster 450D/4500D</b>	PNEUMATICO (31" x 13,5" - 15") A 4 TELE	Turf Traction	Anteriore	63-4480
	PNEUMATICO (23" x 10,5" - 12") A 6 TELE	Turf Traction	Posteriore	69-9880
<b>Reelmaster 335D</b>	PNEUMATICO (23" x 10,5" - 12") A 6 TELE	Turf Traction	Anteriore	69-9880
	PNEUMATICO (20" x 8" - 10") A 6 TELE	Turf Traction	Posteriore	74-5560
<b>Reelmaster 3500D</b>	PNEUMATICO (26" x 12" - 12") A 8 TELE	Turf Traction	Anteriore	86-5900
	PNEUMATICO (20" x 10" - 10") A 6 TELE	Turf Traction	Posteriore	86-5910
<b>Reelmaster 4000D</b>	PNEUMATICO (31" x 13,5" - 15") A 4 TELE	Turf Traction	Anteriore	63-4480
	PNEUMATICO (23" x 10,5" - 12") A 6 TELE	Turf Traction	Posteriore	69-9880
<b>Reelmaster 7000D</b>	PNEUMATICO (20" x 12" - 10") A 4 TELE	Turf Traction	Posteriore	117-5125
	PNEUMATICO (31" x 13,5" - 15") A 4 TELE	Turf Traction	Anteriore	63-4480

**Gangmower**

Dotazioni	Descrizione	Battistrada	Applicazione	Ricambio n°
<b>Telaio di trasferimento Reelmaster</b>	PNEUMATICO (11" - 15") A 6 TELE	Rigato	-	56-7960
<b>Cilindro Reelmaster</b>	SEMI-PNEUMATICO (16" x 4" - 12")	Chevron	-	12-9390
	PNEUMATICO (16" x 4,8" - 8") A 2 TELE	Chiodato	-	231-3
	SEMI-PNEUMATICO (18" x 4" - 12")	Chevron	-	51-2550

**Groundsmaster®**

Dotazioni	Descrizione	Battistrada	Applicazione	Ricambio n°
<b>Groundsmaster 52/62/220</b>	PNEUMATICO (20" x 8" - 10") A 4 TELE	Turf Traction	Anteriore	231-103
<b>Groundsmaster 220D</b>	PNEUMATICO (23" x 8,5" - 12") A 4 TELE	Turf Traction	Anteriore	231-101
	PNEUMATICO (23" x 10,5" - 12") A 4 TELE - RUOTE LARGHE OPZIONALI	Turf Saver	Anteriore	231-95
	PNEUMATICO (16" x 6,5" - 8") A 4 TELE, RIGATO (2 RUOTE MOTRICI)	Rigato	Posteriore	231-105
<b>Groundsmaster 223D</b>	PNEUMATICO (23" x 8,5" - 12") A 4 TELE (STANDARD)	Turf Traction	Anteriore	231-101
	PNEUMATICO (23" x 10,5" - 12") A 4 TELE - RUOTE LARGHE OPZIONALI	Turf Saver	Anteriore	231-95*
	PNEUMATICO (23" x 10,5" - 12") A 6 TELE - RUOTE LARGHE OPZIONALI	Turf Traction	Anteriore	69-9880*
	PNEUMATICO (16" x 6,5" - 8") A 4 TELE, RIGATO (2 RUOTE MOTRICI)	Rigato	Posteriore	231-105
	PNEUMATICO (18" x 6,5" - 8") A 4 TELE (4 RUOTE MOTRICI)	Turf Traction	Posteriore	231-122
<b>Groundsmaster 224/225</b>	PNEUMATICO (23" x 8,5" - 12") A 4 TELE (224 STANDARD)	Turf Traction	Anteriore	231-101
	PNEUMATICO (23" x 8,5" - 12") A 4 TELE (225 STANDARD)	Turf Traction	Anteriore	95-3348
	PNEUMATICO (23" x 10,5" - 12") A 4 TELE - RUOTE LARGHE OPZIONALI	Turf Saver	Anteriore	231-95*
	PNEUMATICO (23" x 10,5" - 12") A 6 TELE - RUOTE LARGHE OPZIONALI	Turf Traction	Anteriore	69-9880*
	PNEUMATICO (16" x 6,5" - 8") A 4 TELE	Rigato	Posteriore	231-105
<b>Groundsmaster 228D</b>	PNEUMATICO (23" x 8,5" - 12") A 4 TELE (STANDARD)	Turf Traction	Anteriore	95-3348
	PNEUMATICO (23" x 8,5" - 12") A 6 TELE	Turf Traction	Anteriore	231-138
	PNEUMATICO (16" x 6,5" - 8") A 4 TELE (2 RUOTE MOTRICI)	Rigato	Posteriore	231-105
	PNEUMATICO (18" x 6,5" - 8") A 4 TELE (4 RUOTE MOTRICI)	Turf Traction	Posteriore	231-122
<b>Groundsmaster 322D/325D</b>	PNEUMATICO (23" x 8,5" - 12") A 4 TELE (STANDARD)	Turf Traction	Anteriore	231-101
	PNEUMATICO (23" x 8,5" - 12") A 6 TELE	Turf Traction	Anteriore	231-138
	PNEUMATICO (23" x 10,5" - 12") A 4 TELE - RUOTE LARGHE OPZIONALI	Turf Saver	Anteriore	231-95*
	PNEUMATICO (23" x 10,5" - 12") A 6 TELE - RUOTE LARGHE OPZIONALI	Turf Traction	Anteriore	69-9880*
	PNEUMATICO (16" x 6,5" - 8") A 4 TELE, RIGATO (2 RUOTE MOTRICI)	Rigato	Posteriore	231-105
	PNEUMATICO (18" x 6,5" - 8") A 4 TELE (4 RUOTE MOTRICI)	Turf Traction	Posteriore	231-122
<b>Groundsmaster 327</b>	PNEUMATICO (23" x 8,5" - 12") A 4 TELE (STANDARD)	Turf Traction	Anteriore	231-101
	PNEUMATICO (23" x 10,5" - 12") A 4 TELE - RUOTE LARGHE OPZIONALI	Turf Saver	Anteriore	231-95*
	PNEUMATICO (23" x 10,5" - 12") A 6 TELE - RUOTE LARGHE OPZIONALI	Turf Traction	Anteriore	69-9880*
	PNEUMATICO (16" x 6,5" - 8") A 4 TELE	Rigato	Posteriore	231-105
<b>Groundsmaster 328D</b>	PNEUMATICO (23" x 8,5" - 12") A 4 TELE (STANDARD)	Turf Traction	Anteriore	95-3348
	PNEUMATICO (23" x 10,5" - 12") A 4 TELE - RUOTE LARGHE OPZIONALI	Turf Saver	Anteriore	231-95*
	PNEUMATICO (23" x 10,5" - 12") A 6 TELE - RUOTE LARGHE OPZIONALI	Turf Traction	Anteriore	69-9880*
	PNEUMATICO (16" x 6,5" - 8") A 4 TELE (2 RUOTE MOTRICI)	Rigato	Posteriore	231-105
	PNEUMATICO (18" x 6,5" - 8") A 4 TELE (4 RUOTE MOTRICI)	Turf Traction	Posteriore	231-122

# GUIDA RAPIDA DI RIFERIMENTO

## PNEUMATICI

### Groundsmaster® – continua

Dotazioni	Descrizione	Battistrada	Applicazione	Ricambio n°
<b>Groundsmaster 345</b>	PNEUMATICO (23" x 8,5" - 12") A 4 TELE (STANDARD)	Turf Traction	Anteriore	95-3348
	PNEUMATICO (23" x 10,5" - 12") A 4 TELE - RUOTE LARGHE OPZIONALI	Turf Saver	Anteriore	231-95*
	PNEUMATICO (23" x 10,5" - 12") A 6 TELE - RUOTE LARGHE OPZIONALI	Turf Traction	Anteriore	69-9880*
	PNEUMATICO (16" x 6,5" - 8") A 4 TELE	Rigato	Posteriore	231-105
<b>Groundsmaster 360</b>	PNEUMATICO (23" x 10,5" - 12") A 6 TELE	Turf Trac	Anteriore e posteriore	117-2901
<b>Groundsmaster 455D</b>	PNEUMATICO (26" x 12" - 12") A 8 TELE	Turf Traction	Anteriore	86-5900
	PNEUMATICO (26" x 12" - 12") A 6 TELE	Multi Trac C/S	Anteriore	99-5434
	PNEUMATICO (20" x 10" - 10") A 6 TELE	Turf Traction	Posteriore	86-5910
	PNEUMATICO (20" x 10" - 10") A 6 TELE	Multi Trac C/S	Posteriore	94-5236
<b>Groundsmaster 580D</b>	PNEUMATICO (31" x 13,5" - 15") A 8 TELE (STANDARD)	Turf Traction	Anteriore	69-9800
	PNEUMATICO (23" x 10,5" - 12") A 6 TELE	Turf Traction	Posteriore	69-9880
<b>Groundsmaster 3000 3000D</b>	PNEUMATICO (25" x 10,5" - 15") A 6 TELE	Turf Trac R/S	Anteriore	93-5431
	PNEUMATICO (26,5" x 14" - 12") A 2 TELE - RUOTE LARGHE OPZIONALI	Ultra Trac	Anteriore	117-5196
	PNEUMATICO (24" x 13" - 12") A 4 TELE	Ultra Trac	Anteriore	95-2638
	PNEUMATICO (20" x 8" - 10") A 6 TELE	Turf Traction	Posteriore	74-5560
	PNEUMATICO (18" x 8,5" - 10") A 4 TELE	Multi Trac C/S	Posteriore	95-2625
<b>Groundsmaster 3500D / 3505D</b>	PNEUMATICO (20" x 12" - 10") A 4 TELE	Turf Trac R/S	Anteriore	117-5125
	PNEUMATICO (20" x 10" - 10") A 4 TELE	Turf Trac R/S	Posteriore	115-1572
<b>Groundsmaster 3280D</b>	PNEUMATICO (23" x 9,5" - 12") A 4 TELE	Multi Trac C/S	Anteriore	117-0823
	PNEUMATICO (23" x 10,5" - 12") A 4 TELE - RUOTE LARGHE OPZIONALI	Turf Saver	Anteriore	231-95
	PNEUMATICO (23" x 10,5" - 12") A 6 TELE - RUOTE LARGHE OPZIONALI	Turf Traction	Anteriore	69-9880
	PNEUMATICO (16" x 6,5" - 8") A 4 TELE (2 RUOTE MOTRICI)	Rigato	Posteriore	231-105
	PNEUMATICO (18" x 6,5" - 8") A 4 TELE (4 RUOTE MOTRICI)	Turf Traction	Posteriore	231-122
<b>Groundsmaster 3320</b>	PNEUMATICO (23" x 9,5" - 12") A 4 TELE	Multi Trac C/S	Anteriore	117-0823
	PNEUMATICO (23" x 10,5" - 12") A 4 TELE - RUOTE LARGHE OPZIONALI	Turf Saver	Anteriore	231-95
	PNEUMATICO (23" x 10,5" - 12") A 6 TELE - RUOTE LARGHE OPZIONALI	Turf Traction	Anteriore	69-9880
	PNEUMATICO (16" x 6,5" - 8") A 4 TELE	Rigato	Posteriore	231-105
<b>Groundsmaster 4000D / 4100D</b>	PNEUMATICO (26" x 12" - 12") A 6 TELE	Multi Trac C/S	Anteriore	99-5434
	PNEUMATICO (20" x 10" - 10") A 6 TELE	Multi Trac C/S	Posteriore	94-5236
<b>Groundsmaster 4300D</b>	PNEUMATICO (26,5" x 14" - 12") A 2 TELE	Ultra Trac	Anteriore	117-5196
	PNEUMATICO (20" x 12" - 10") A 4 TELE	Turf Trac R/S	Posteriore	117-5125
<b>Groundsmaster 4500D / 4700D</b>	PNEUMATICO (29" x 14" - 15") A 6 TELE	Ultra Trac	Anteriore	95-3465
	PNEUMATICO (20" x 12" - 10") A 4 TELE	Turf Trac R/S	Posteriore	117-5125
<b>Groundsmaster 5900 / 5910</b>	PNEUMATICO (29" x 12,5" - 15") A 10 TELE	Multi Trac C/S	Anteriore	114-4861
	PNEUMATICO (23" x 10,5" - 12") A 6 TELE	Multi Trac C/S	Posteriore	117-2901
<b>Groundsmaster 7200/7210</b>	PNEUMATICO (24" x 12" - 12") A 6 TELE	Multi Trac C/S	Posteriore	106-7868
	PNEUMATICO (24" x 12" - 12") A 6 TELE	A solchi	Posteriore	103-6771

### Arieggiatore

Dotazioni	Descrizione	Battistrada	Applicazione	Ricambio n°
<b>Hydroject 3000/3010</b>	PNEUMATICO (18" x 9,5" - 8") A 2 TELE	Liscio	Anteriore	28-3680
	PNEUMATICO (18" x 9,5" - 8") A 2 TELE	Liscio	Posteriore	28-3680
<b>Hydroject 4000 (traino a timone)</b>	PNEUMATICO (16" x 6,5" - 8") A 4 TELE	Rigato	-	231-105
<b>Hydrotote Rimorchio</b>	PNEUMATICO (15" x 6" - 6") A 2 TELE	Rigato	-	108-9955
<b>ProCore 648 Arieggiatore</b>	PNEUMATICO (19" x 10,5" - 8") A 2 TELE	Traction	Anteriore	70-8500
	PNEUMATICO (19" x 10,5" - 8") A 2 TELE	Traction	Posteriore	70-8500
<b>ProCore Processor</b>		Turf Traction	-	114-7741

\*Da non utilizzare con piatti di taglio con scarico posteriore da 183 cm

**Veicolo**

Dotazioni	Descrizione	Battistrada	Applicazione	Ricambio n°	
<b>Workman 1100</b>	PNEUMATICO (20" x 10" - 8") A 4 TELE (2001-2003)	Turf Trac	Anteriore	99-7300	
	PNEUMATICO (22" x 9,5" - 10") A 4 TELE (2004-2005)	Turf Trac	Anteriore e posteriore	127-7435	
	PNEUMATICO (22,5" x 10" - 8") A 4 TELE (2001-2003)	Turf Trac R/S	Posteriore	108-7007	
<b>Workman MD / MDE</b>	PNEUMATICO (22" x 9,5" - 10") A 4 TELE	Turf Trac	Anteriore e posteriore	127-7435	
<b>Workman 2100</b>	PNEUMATICO (22" x 9,5" - 10") A 4 TELE (2004-2005)	Turf Trac	Anteriore e posteriore	127-7435	
	PNEUMATICO (22,5" x 10" - 8") A 4 TELE (1999-2003)	Turf Trac R/S	Posteriore	108-7007	
<b>Workman 2110</b>	PNEUMATICO (22" x 9,5" - 10") A 4 TELE	Turf Trac R/S	Anteriore	104-7064	
	PNEUMATICO (24" x 12" - 10") A 4 TELE	Turf Trac R/S	Posteriore	131-6667	
	PNEUMATICO (24" x 12" - 10") A 4 TELE	Turf Trac R/S	Posteriore	131-6667	
	PNEUMATICO (22" x 9,5" - 10") A 4 TELE	Multi Trac C/S	Anteriore e posteriore	127-7435	
	PNEUMATICO (22,5" x 10" - 8") A 4 TELE	Turf Trac R/S	Anteriore e posteriore	108-7007	
<b>Workman HDX</b>	PNEUMATICO (22" x 9,5" - 10") A 4 TELE	Tappeto erboso	Anteriore e posteriore	131-8318	
<b>Workman MDX/MDX-D</b>	PNEUMATICO (22" x 9,5" - 10") A 4 TELE	Turf Trac	Anteriore	127-7435	
	PNEUMATICO (24" x 12" - 10") A 4 TELE	Turf Trac R/S	Posteriore	131-6667	
<b>Serie Workman</b>	PNEUMATICO (20" x 10" - 10") A 4 TELE	Rigato	Anteriore	94-5261	
	PNEUMATICO (20" x 10" - 10") A 6 TELE (4 RUOTE MOTRICI)	Multi Trac C/S	Anteriore	94-5236	
	PNEUMATICO (20" x 10" - 10") A 6 TELE	Chevron	Anteriore	112-3163	
	PNEUMATICO (23" x 10,5" - 12") A 4 TELE	Turf Trac R/S	Posteriore	87-3290	
	PNEUMATICO (24" x 12" - 12") A 6 TELE	Turf Trac C/S	Posteriore	106-7868	
<b>3000 4000</b>	PNEUMATICO (24" x 13" - 12") A 6 TELE (1993-2001)	Chevron	Posteriore	110-5132	
	PNEUMATICO (20" x 9" - 12") A 6 TELE	Turf Trac	Anteriore	131-6670	
	PNEUMATICO (24" x 12" - 12") A 6 TELE	Multi Trac C/S	Posteriore	106-7868	
	PNEUMATICO (60,96 x 30,48 - 30,48 CM) A 6 TELE (MODELLO 70366)	Multi Trac C/S	Posteriore	106-7868	
	PNEUMATICO (60,96 x 33,02 - 30,48 CM) A 6 TELE	Ultra Trac	Posteriore	110-5132	
<b>Workman HD/HDX HDX-D/HDX-Auto</b>	PNEUMATICO (60,96 x 21,59 - 30,48 CM) A 6 TELE	Ag	Posteriore	98-2993	
	PNEUMATICO (58,42 x 26,67 - 30,48 CM) A 4 TELE	A dente di sega	Posteriore	99-1091	
	PNEUMATICO (15" x 6" - 6") A 2 TELE	Rigato	-	108-9955	
	<b>Workman Sede delle barre</b>				
	<b>Workmaster</b>	PNEUMATICO (18" x 8,5" - 8") A 4 TELE	Rigato	Anteriore	119-6343
PNEUMATICO (23" x 8,5" - 12") A 4 TELE		Turf Traction	Posteriore	231-101	

**Multi Pro**

Dotazioni	Descrizione	Battistrada	Applicazione	Ricambio n°
<b>Multi Pro 1100 / 1200 / 1250</b>	PNEUMATICO (18" x 9,5" - 8") A 4 TELE	Liscio	Anteriore	110-5133
	PNEUMATICO (18" x 9,5" - 8") A 4 TELE	Rigato	Anteriore	106-9691
	PNEUMATICO (24" x 13" - 12") A 6 TELE	Ultra Trac	Posteriore	110-5132
<b>Multi Pro 5200 / 5500 / 5600 / 5700D</b>	PNEUMATICO (23" x 10,5" - 12") A 4 TELE	Turf Trac R/S	Anteriore	87-3290
	PNEUMATICO (26,5" x 14" - 12") A 2 TELE	Ultra Trac	Posteriore	117-5196
<b>Multi Pro 5800D</b>	PNEUMATICO (23" x 10,5" - 12") A 4 TELE	Turf Trac	Anteriore	119-6021
	PNEUMATICO (26,5" x 14" - 12") A 2 TELE	Turf Trac	Posteriore	117-5196
<b>Multi Pro Sede delle barre</b>	PNEUMATICO (15" x 6" - 6") A 2 TELE	Rigato	-	108-9955

**Attrezzature speciali per la cura del verde**

Dotazioni	Descrizione	Battistrada	Applicazione	Ricambio n°
<b>Spazzolatrice Rak-O-Vac</b>	PNEUMATICO (11L-15SL)	Rigato	-	119-6225
<b>Spazzolatrice per manto erboso 4800</b>	PNEUMATICO (18" x 8,5" - 8") A 4 TELE	Rigato	Anteriore	119-6343
	PNEUMATICO (18" x 9,5" - 8") A 4 TELE	Turf Traction	Posteriore	95-0177
<b>Soffiatore 800</b>	PNEUMATICO (20" x 10" - 8") A 4 TELE	Turf Trac R/S	-	99-7300
<b>Soffiatore Pro Force</b>	PNEUMATICO (18,2" x 8,5" - 8") A 4 TELE	Turf Traction	-	119-3009
<b>Topdresser 2300</b>	PNEUMATICO (18" x 8,5" - 8") A 4 TELE	Rigato	-	119-6343
<b>Topdresser 2500</b>	PNEUMATICO (18" x 9,5" - 8") A 4 TELE	A più righe	-	106-9691
<b>Irroratrice su rimorchio 300T</b>	PNEUMATICO (29" x 14" - 15") A 6 TELE	Ultra Trac	-	95-3465
<b>ProCore Core Processor</b>	PNEUMATICO (18" x 9,5" - 8") A 6 TELE	Turf Traction	-	114-7741

## GUIDA RAPIDA DI RIFERIMENTO PNEUMATICI

### Sand Pro / Infield Pro

Dotazioni	Descrizione	Battistrada	Applicazione	Ricambio n°
<b>Sand Pro</b>	PNEUMATICO (22" x 11" - 8") A 2 TELE	Tassellato	Anteriore e posteriore	85-8290
<b>Sand Pro 2.000</b>	PNEUMATICO (22" x 11" - 8") A 2 TELE	Tassellato	Anteriore e posteriore	85-8290
<b>Sand Pro 2020 / 3000 / 3020 / 5000 / 5020</b>	PNEUMATICO (22" x 11" - 8") A 2 TELE	Tassellato	Anteriore e posteriore	85-8290
	PNEUMATICO (22" x 11" - 8") A 2 TELE	Turf Trac R/S	Anteriore e posteriore	121-9072
<b>Sand/Infield Pro 3040 / 5040</b>	PNEUMATICO (22" x 11" - 8") A 2 TELE	Tassellato	Anteriore e posteriore	85-8290
	PNEUMATICO (22" x 11" - 8") A 2 TELE	Turf Trac R/S	Anteriore e posteriore	121-9072
	PNEUMATICO (22" x 11" - 8") A 2 TELE	Liscio	Anteriore e posteriore	110-3364
<b>GreensPro 1200</b>	PNEUMATICO (16" x 6,5"-8") A 4 TELE	Tappeto erboso	-	111-5755



# GUIDA RAPIDA DI RIFERIMENTO

## RULLI

### Groundsmaster®

Dotazioni	Descrizione	Ricambio n°
<b>Groundsmaster 3500D/3505D/4000D 4100D/4500D/4700D/ 5900D/5910/ 7200/ 7210/360</b>	GRUPPO RULLO – UHMW*	131-7800
	GRUPPO RULLO – GRUPPO RULLO E TELAIO PORTANTE	115-3418
	KIT RULLI E STAFFE	112-5291
	GRUPPO RULLO (2007 E SUCCESSIVI)	112-5265
	RULLO DEL PIATTO DI TAGLIO CENTRALE	93-4803
	RULLO DEL PIATTO DI TAGLIO CENTRALE	68-6710
	RULLO DI PLASTICA (GM 4500D/4700D)	105-9816
	RULLO (GM 3500D/4300/4500D/4700D)	104-1093
	RULLO (GM 4000D/4100D/7200/7210)	29-4820
	<b>Groundsmaster serie 200/300</b>	RULLO POSTERIORE
RULLO ANTERIORE		68-6710
RULLO ANTERIORE (GM SERIE 300)		31-0750
ROTELLA DI REGOLAZIONE (GM SERIE 300)		93-4747

### Greensmaster® con operatore a piedi

Dotazioni	Descrizione	Lunghezza (in cm)	Ricambio n°
<b>Greensmaster 800 1000/1600 2000/2600</b>	GRUPPO RULLO WIEHLE LARGO (GR 800)	19,1	98-7264
	GRUPPO RULLO WIEHLE STRETTO (GR 800)	48,51	99-6240
	GRUPPO RULLO WIEHLE LARGO – GHISA (GR 1000)	56,26	71-1550
	GRUPPO RULLO WIEHLE – ALLUMINIO (GR 1000)	56,26	88-6790
	GRUPPO RULLO WIEHLE – DISTANZA DI 0,5 CM (GR 1000/2000)	56,26	99-6241
	GRUPPO RULLO WIEHLE (GR 1600/2600)	69,36	93-9039
	GRUPPO RULLO A PRESSARE (GR 1000)	56,26	52-3590
	GRUPPO RULLO PIENO (GR 1000)	56,26	52-3170
	GRUPPO RULLO PIENO (GR 1600)	69,36	95-0930
	GRUPPO RULLO PIENO (GR 800)	19,1	104-2640
<b>Greensmaster Flex 18/21</b>	GRUPPO RULLO POSTERIORE PIENO (FLEX 21)	56,26	115-7356
	GRUPPO RULLO WIEHLE – DISTANZA LARGA (FLEX 21)	56,26	115-7386
	GRUPPO RULLO WIEHLE – DISTANZA STRETTA (FLEX 21)	56,26	115-7360
	TUBO DL RULLO WIEHLE – DISTANZA STRETTA	56,26	104-0540
	GRUPPO RULLO PIENO DA 6,35 CM (FLEX 18)	48,64	120-9611
	TUBO DEL RULLO PIENO DA 5 CM (FLEX 18)	48,64	110-2220
	GRUPPO RULLO WIEHLE – DISTANZA LARGA (FLEX 18)	48,64	120-9609
	TUBO WIEHLE DISTANZA STRETTA (FLEX 18)	48,64	110-2221
	TUBO WIEHLE DISTANZA LARGA (FLEX 18)	48,64	110-2227
	GRUPPO RULLO AUSILIARIO	No	108-4339
	RULLO AUSILIARIO	No	108-4334
	KIT RULLO WIEHLE LARGO	48,64	120-9609

### Greensmaster® con operatore a bordo

Dotazioni	Descrizione	Lunghezza (in cm)	Ricambio n°
<b>Greensmaster 3/300/3000 Elementi di taglio*</b>	GRUPPO RULLO POSTERIORE	No	52-3120
	GRUPPO RULLO POSTERIORE	54,91	21-8450
	GRUPPO RULLO WIEHLE (1989 E PRECEDENTI)	56,26	52-3200
	GRUPPO RULLO WIEHLE – GHISA (1990 E SUCCESSIVI)	56,26	71-1550
	GRUPPO RULLO WIEHLE – ALLUMINIO (1990 E SUCCESSIVI)	56,26	88-6790
	RULLO A PRESSARE	56,26	52-3590
	GRUPPO RULLO PIENO	56,26	52-3170
	<b>Elementi di taglio Greensmaster 3200/3250</b>	TUBO DEL RULLO (ELEMENTO DI TAGLIO CON REGOLAZIONE A 4 BULLONI)	52,70
GRUPPO RULLO POSTERIORE (ELEMENTO DI TAGLIO CON REGOLAZIONE A 4 BULLONI)		52,70	95-2910
GRUPPO RULLO WIEHLE POSTERIORE		53,97	94-8150
RULLO ANTISTRAPPO GR 3250		No	99-4210
GRUPPO RULLO PIENO		56,26	120-9595
TUBO DEL RULLO WIEHLE		56,26	104-0540
GRUPPO RULLO ANTERIORE (GR 3250)		65,40	99-4211
GRUPPO RULLO WIEHLE (DISTANZA DI 0,5 CM)		56,26	115-7360
GRUPPO RULLO WIEHLE (DISTANZA DI 2,36 CM)		56,26	115-7386



**Greensmaster® con operatore a bordo – continua**

Dotazioni	Descrizione	Lunghezza (in cm)	Ricambio n°
<b>Greensmaster 3/300/3000</b> <b>Gruppi Elemento antifeltro/ Tri-Roller/Arieggiatore</b>	GRUPPO RULLO	49,22	95-5943
	RULLO ANTISTRAPPO	No	99-4210
	GRUPPO RULLO POSTERIORE (ARIEGGIATORE/TRI-ROLLER)	52,70	99-1615
<b>Greensmaster</b> <b>3300/3320/3400/3420</b>	GRUPPO RULLO POSTERIORE PIENO	56,26	119-4093

**Reelmaster®**

Dotazioni	Descrizione	Lunghezza (in cm)	Ricambio n°	
<b>Reelmaster</b> <b>216/216D/2000D/2300D/ 2600D / 3100D</b>	GRUPPO RULLO DA 68,58 CM	No	61-0410	
	GRUPPO RULLO SOLIDO DA 81,28 CM	No	94-4982	
	TUBO DEL RULLO WIEHLE DA 68,58	70,56	104-1386-03	
	TUBO DEL RULLO WIEHLE DA 81,28	82,29	104-1389-03	
	GRUPPO RULLO WIEHLE DA 68,58 CM (1993-2002)	70,20	92-1846	
	GRUPPO RULLO WIEHLE DA 68,58 CM (2003 E SUCCESSIVI)	70,48	104-1385	
	RULLO VERTICUTTER DA 68,58 CM PER RM 3100D (2006 E SUCCESSIVI)	No	108-4293	
	GRUPPO RULLO WIEHLE DA 81,28 CM (1993-2002)	82,29	94-4993	
	GRUPPO RULLO WIEHLE DA 81,28 CM (2003 E SUCCESSIVI)	82,29	104-1388	
<b>Reelmaster</b> <b>335D/3500D/450D/4500D</b>	GRUPPO RULLO POSTERIORE	76,45	59-5630	
	GRUPPO RULLO WIEHLE (RULLO DA 87 CM)	6,98	62-6130	
	GRUPPO RULLO WIEHLE (RULLO DA 84,45 CM)	84,45	84-6080	
	GRUPPO RULLO ANTERIORE (RULLO DA 84,45 CM)	76,45	59-5630	
<b>Reelmaster</b> <b>223D/5100D/5200D/ 5300D / 5500D</b>	RULLO ANTERIORE	84,45	84-6180	
	GRUPPO RULLO WIEHLE	58,97	75-1520	
	GRUPPO RULLO POSTERIORE PREMIUM	48,86	94-0694	
<b>Reelmaster</b> <b>223D/5100D/5200D/ 5300D / 5500D</b>	GRUPPO RULLO	55,54	100-2536	
	GRUPPO RULLO POSTERIORE	58,42	114-5404	
<b>Reelmaster</b> <b>Ricambi cilindro antifeltro</b> <b>223D/5100D/5200D/ 5300D / 5500D</b>	GRUPPO RULLO WIEHLE	58,97	75-1520	
	GRUPPO RULLO POSTERIORE CORTO DA 6,35 CM (RM 5210/5410 2006-07)	52,07	110-4066	
<b>Reelmaster 5010- H/5210/5410/5510/5610</b>	GRUPPO RULLO POSTERIORE CORTO DA 7,62 CM (RM 5210/5410 2006-07)	52,07	110-4065	
	GRUPPO RULLO POSTERIORE LUNGO DA 6,35 CM (RM 5210/5410 2006-07)	58,42	107-4040	
	GRUPPO RULLO POSTERIORE LUNGO DA 7,62 CM (RM 5210/5410 2006-07)	58,42	107-4024	
	GRUPPO RULLO POSTERIORE CORTO DA 6,35 CM (RM 5210/5410 2008 E SUCCESSIVI)	52,07	114-5406	
	GRUPPO RULLO POSTERIORE CORTO DA 7,62 CM (RM 5210/5410 2008 E SUCCESSIVI)	20,5	114-5417	
	GRUPPO RULLO POSTERIORE LUNGO DA 6,35 CM (RM 5210/5410 2008 E SUCCESSIVI)	58,42	114-5404	
	GRUPPO RULLO POSTERIORE LUNGO DA 7,62 CM (RM 5210/5410 2008 E SUCCESSIVI)	58,42	114-5415	
	GRUPPO RULLO POSTERIORE CORTO DA 6,35 CM (RM 5210/5410 2008 E SUCCESSIVI)	45,38	115-8293-03	
	GRUPPO RULLO POSTERIORE LUNGO DA 7,62 CM (RM 5210/5410 2008 E SUCCESSIVI)	51,73	115-8292-03	
	GRUPPO RULLO ANTERIORE PIENO DA 7,62 CM (RM 5210/5410/5510/5610 2006-07)	62,23	110-9605	
	GRUPPO RULLO ANTERIORE PIENO DA 7,62 CM (RM 5210/5410/5510/5610 2008 E SUCCESSIVI)	62,23	114-5412	
	GRUPPO RULLO ANTERIORE PIENO DA 6,35 CM	62,23	114-5419	
	TUBO DEL RULLO ANTERIORE PIENO DA 7,62 CM (RM 5210/5410/5510/5610 2006-07)	62,23	110-9612-03	
	TUBO DEL RULLO ANTERIORE PIENO DA 6,35 CM (RM 5210/5410/5510/5610 2008 E SUCCESSIVI)	55,54	115-8295-03	
	GRUPPO RULLO ANTERIORE SHOULDER IN PLASTICA (2008 E SUCCESSIVI)	62,23	114-5421	
	TUBO DEL RULLO ANTERIORE SHOULDER IN PLASTICA (2008 E SUCCESSIVI)	62,23	114-5422	
	GRUPPO RULLO WIEHLE ANTERIORE IN PLASTICA	62,23	114-5400	
	GRUPPO RULLO ANTERIORE WIEHLE IN PLASTICA (2008 E SUCCESSIVI)	62,23	114-5401	
	RULLO DEL CAVALLETTO (VERTICUTTER)	No	108-4293	
	<b>Reelmaster 5500D/6500D/6700D</b>	GRUPPO RULLO POSTERIORE LUNGO PIENO DA 7,62 CM	58,42	114-5415
		GRUPPO RULLO PIENO DA 7,62 CM	58,42	99-5749
GRUPPO RULLO POSTERIORE 6,35 CM X 52,07 CM		52,07	98-7966	
GRUPPO DEL TUBO DEL RULLO		No	94-4335	
GRUPPO RULLO WIEHLE		60,50	99-8686	
GRUPPO DEL TUBO DEL RULLO WIEHLE		58,42	100-9905-03	
GRUPPO RULLO WIEHLE		58,42	100-9906	
GRUPPO RULLO SHOULDER WIEHLE		58,42	99-8675	
RULLO SHOULDER WIEHLE	58,42	100-9910-03		

# GUIDA RAPIDA DI RIFERIMENTO

## RULLI

### Reelmaster® – continua

Dotazioni	Descrizione	Lunghezza (in cm)	Ricambio n°
<b>Reelmaster 6500D/6700D</b> Elemento di taglio DPA e rulli Verticutter	GRUPPO RULLO POSTERIORE CORTO DA 7,62 CM (2007)	52,07	110-4065
	GRUPPO RULLO POSTERIORE LUNGO DA 7,62 CM (2007)	58,42	107-4024
	GRUPPO RULLO POSTERIORE LUNGO DA 6,35 CM (VERTICUTTER)	58,42	107-4040
	GRUPPO RULLO POSTERIORE CORTO DA 7,62 CM (2008 E SUCCESSIVI)	52,07	114-5417
	GRUPPO RULLO POSTERIORE LUNGO DA 7,62 CM (2008 E SUCCESSIVI)	58,42	114-5415
	TUBO DEL RULLO POSTERIORE LUNGO DA 7,62 CM (2008)	51,73	115-8292-03
	TUBO DEL RULLO POSTERIORE LUNGO DA 7,62 CM (2009 E SUCCESSIVI)	51,73	115-8292-03
	GRUPPO RULLO WIEHLE ANTERIORE IN PLASTICA	62,23	114-5400
	TUBO DEL RULLO ANTERIORE WIEHLE IN PLASTICA (2008 E SUCCESSIVI)	62,23	114-5401
	GRUPPO RULLO ANTERIORE SHOULDER IN PLASTICA (2008 E SUCCESSIVI)	62,23	114-5421
	TUBO DEL RULLO ANTERIORE SHOULDER IN PLASTICA (2008 E SUCCESSIVI)	62,23	114-5422
	GRUPPO RULLO ANTERIORE PIENO DA 7,62 CM	62,23	110-9605
	GRUPPO RULLO ANTERIORE PIENO DA 7,62 CM	62,23	114-5412
	TUBO DEL RULLO ANTERIORE PIENO DA 7,62 CM (2007)	62,23	110-9612-03
	TUBO DEL RULLO ANTERIORE PIENO DA 6,35 CM (VERTICUTTER)	62,23	114-5419
	<b>Reelmaster 7000D</b>	GRUPPO RULLO SHOULDER IN PLASTICA	71,12
GRUPPO RULLO WIEHLE IN PLASTICA		71,12	117-0960
GRUPPO RULLO ANTERIORE PIENO		71,12	114-9383
GRUPPO RULLO POSTERIORE DA 7,62 CM (DPA)		71,12	112-8915
GRUPPO RULLO POSTERIORE CORTO		52,07	119-4286
RULLO SHOULDER IN PLASTICA		82,80	119-0641
GRUPPO TUBO DEL RULLO DA 7,62 CM		51,73	115-8292-03
RULLO WIEHLE IN PLASTICA (68,58 CM)		71,12	117-0959
RULLO WIEHLE IN PLASTICA (81,28 CM)	82,80	117-0989	
<b>Reelmaster 3550/3555/3575</b>	GRUPPO RULLO WIEHLE IN PLASTICA (45,7 CM)	52,07	112-1704
	GRUPPO RULLO ANTERIORE PIENO (45,7 CM)	52,07	112-1732
	GRUPPO RULLO SHOULDER IN PLASTICA (45,7 CM)	20,5	112-1733
	GRUPPO RULLO WIEHLE IN PLASTICA (55,9 CM)	62,23	114-5400
	GRUPPO RULLO ANTERIORE PIENO (55,9 CM)	62,23	114-5412
	GRUPPO RULLO SHOULDER IN PLASTICA (55,9 CM)	62,23	114-5421
	GRUPPO RULLO POSTERIORE CORTO (45,7 CM)	17	112-1708
	GRUPPO RULLO POSTERIORE LUNGO (45,7 CM)	19	112-1728
	GRUPPO RULLO POSTERIORE LUNGO (55,9 CM – DIAM. 6,35 CM)	48,26	114-5404
GRUPPO RULLO POSTERIORE CORTO (55,9 CM – DIAM. 6,35 CM)	52,07	114-5406	

### Varie

Dotazioni	Descrizione	Lunghezza (in cm)	Ricambio n°
<b>ProCore</b>	KIT RULLO POSTERIORE (PROCORE 648)		110-4444
	KIT RULLO POSTERIORE (PROCORE SR75)		121-6903-03
	GRUPPO RULLO (PROCORE 864)		110-4252-03
<b>SandPro</b>	GRUPPO RULLO (SANDPRO 3040/5040)		115-3418
	GRUPPO TRASMISSIONE RULLO (SANDPRO 3040/5040)		104-1093
<b>ProStripe</b>	RULLO POSTERIORE (PROSTRIPE 560)		560031W



# GREENSMASTER®



**87** Greensmaster 500

**88** Greensmaster 800/1000/1600/2000/2600

**94** Greensmaster® Flex® 18/21

**94** Greensmaster Flex 1800/2100

**100** Greensmaster 300 / 3000

**113** Greensmaster Serie 3200

**141** Greensmaster® TriFlex® e TriFlex Hybrid

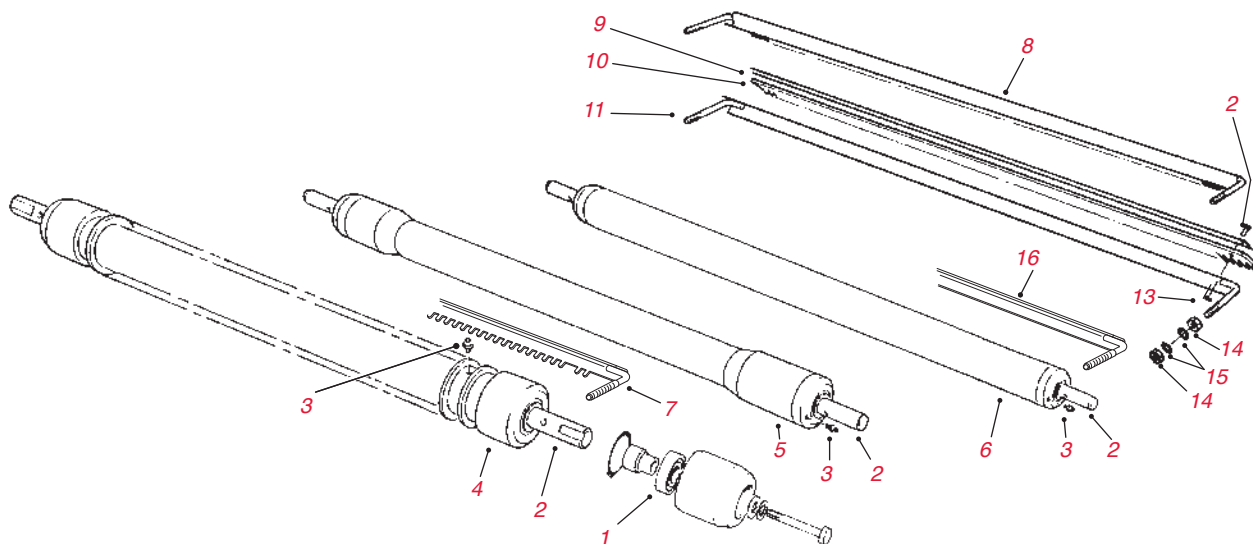




# GREENMASTER CON OPERATORE A TERRA

## RICAMBI RULLI GREENMASTER® 500/800/1000/1600/2000/2600

Rif. n°	Ricambio n°	Descrizione	Qtà.
1	251-190	ORDINE 36-7420	2
1	36-7420	CUSCINETTO DEL RULLO AUSILIARIO (GR 1000)	2
2	52-3210	ORDINE 52-3180	2
2	52-3180	CUSCINETTO A RULLI	2
3	302-5	INGRASSATORE	2
4	98-7264	GRUPPO RULLO WIEHLE LARGO (GR 800)	1
4	99-6240	GRUPPO RULLO WIEHLE STRETTO (GR 800)	1
4	71-1550	GRUPPO RULLO WIEHLE LARGO IN GHISA (GR 1000)	1
4	88-6790	GRUPPO RULLO WIEHLE IN ALLUMINIO (GR 1000)	1
4	99-6241	GRUPPO RULLO WIEHLE – DISTANZA DI 0,5 CM (GR 1000/2000)	1
4	93-9039	GRUPPO RULLO WIEHLE (GR 1600/2600)	1
*	<b>107-1589**</b>	<b>Kit di ricostruzione rullo MVP</b>	<b>Come richiesto</b>
5	10-5000	ORDINE 52-3590	1
5	21-6470	ORDINE 52-3590	1
5	52-3590	GRUPPO RULLO A PRESSARE (GR 1000)	1
*	<b>107-1588**</b>	<b>Kit di ricostruzione rullo MVP</b>	<b>Come richiesto</b>
6	21-6440	ORDINE 52-3170	1
6	52-3170	GRUPPO RULLO PIENO (GR 1000)	1
6	95-0930	GRUPPO RULLO PIENO (GR 1600)	1
6	98-5917	ORDINE 104-2640	1
6	104-2640	GRUPPO RULLO PIENO (GR 800)	1
6	104-2642	GRUPPO RULLO PIENO DA 53 CM (GR 1000)	1
7	99-6239-01	RASCHIARULLI – WIEHLE	1
8	33-1000	SPAZZOLA RASCHIATRICE (GR 1000)	1
10	8-2530	PETTINE DI URETANO	1
11	11-0070	PETTINE RASCHIARULLI (GR 1000)	1
*	3249-3	VITE	11
13	3296-9	DADO	11
14	3219-1	DADO	4
15	3254-8	RONDELLA DI BLOCCAGGIO	4
16	98-7257	RASCHIARULLI LISCIO (GR 800)	1
16	65-8360-01	RASCHIARULLI LISCIO (GR 1000)	1



\*Non illustrato. \*\*Consultate le pagine 18-34 per il contenuto del kit.

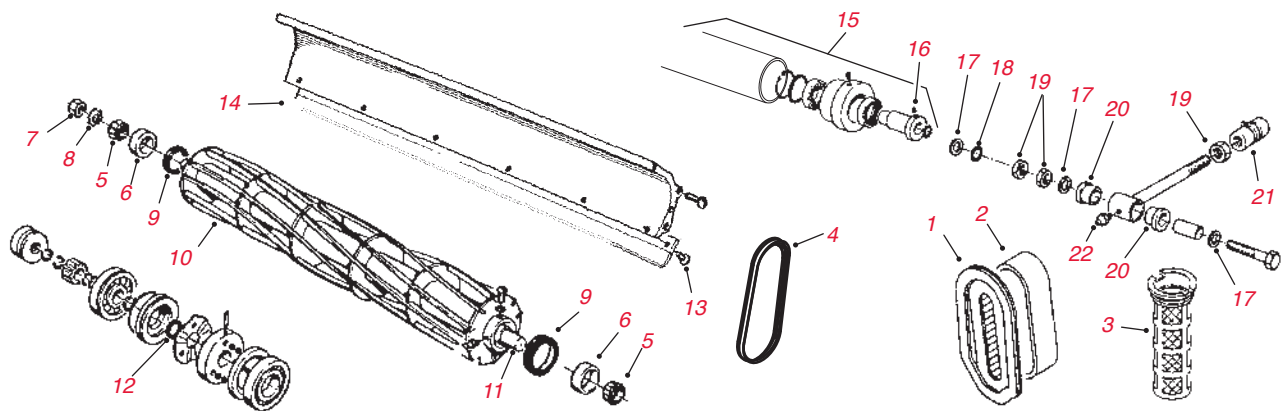
I prezzi sono soggetti a modifica senza preavviso. NOTA: Consultate il Catalogo ricambi o Il Master Parts Viewer per assicurarvi di ordinare il ricambio corretto; il ricambio necessario potrebbe non essere elencato nel catalogo. \*\*Non vendibile separatamente.



# GREENMASTER CON OPERATORE A TERRA

## GREENMASTER® 500

Rif. n°	Ricambio n°	Descrizione	Qtà.
1	93-8636	ELEMENTO DEL FILTRO DELL'ARIA	1
2	93-8637	PREFILTRO DEL FILTRO DELL'ARIA	1
*	<b>30065**</b>	<b>Kit filtro e candela MVP</b>	<b>Come richiesto</b>
3	94-6826	FILTRO DEL CARBURANTE	1
4	95-1811	CINGHIA TRAPEZOIDALE DELLA TRASMISSIONE ALLA FRIZIONE	1
5	254-68	CUSCINETTO CONICO	2
6	254-67	GHIERA CUSCINETTO	2
7	254-86	DADO DI BLOCCAGGIO	1
8	254-87	RONDELLA DI BLOCCAGGIO	1
9	253-120	GUARNIZIONE	2
10	4-2219	CILINDRO	1
11	5-1393	ALBERO DEL CILINDRO	1
12	253-83	PARAOILIO DELL'ALBERO DELLA FRIZIONE	1
	57-4910	ORDINE 119-4151	6
13	119-4151	VITE DELLA CONTROLAMA	6
14	88-8990	CONTROLAMA PER HIGH CUT TOURNAMENT	1
14	88-9000	CONTROLAMA PER TAGLIO CORTO TOURNAMENT	1
14	95-3147	CONTROLAMA PER MICRO CUT	1
15	5-1382	GRUPPO RULLO	1
16	3245-1	VITE DI ARRESTO	1
17	3256-24	RONDELLA	6
18	3254-6	RONDELLA DI BLOCCAGGIO	2
19	3220-3	DADO	6
20	3-1506	BRACCIO DI TRAINO DELLA BOCCOLA	4
21	94-2959	ORDINE 99-1460	2
21	99-1460	GRUPPO ALLOGGIAMENTO DEL GIUNTO A SFERA.	2
22	302-5	INGRASSATORE	4

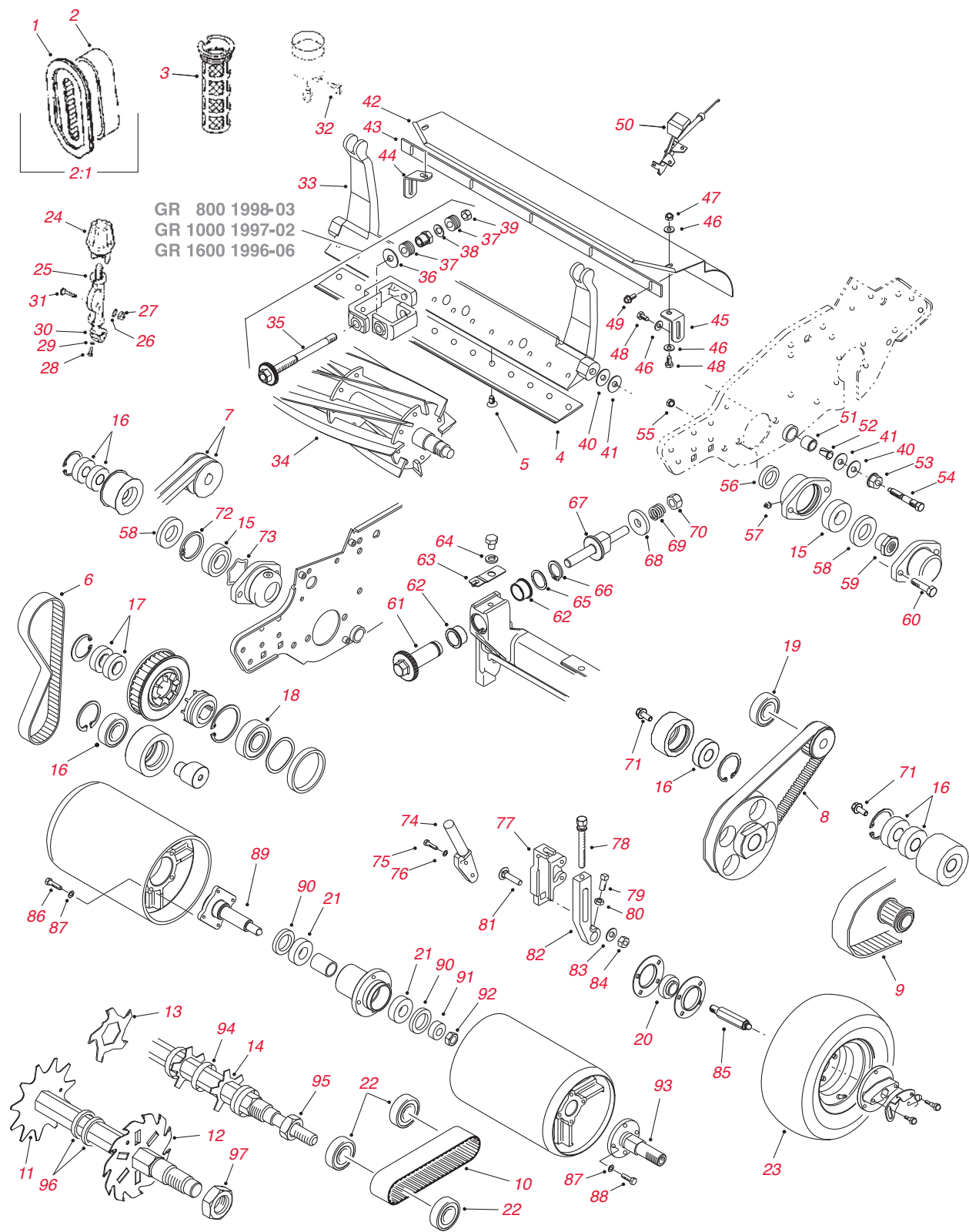


\*Non illustrato. \*\*Consultate le pagine 18-34 per il contenuto del kit.

I prezzi sono soggetti a modifica senza preavviso. NOTA: Consultate il Catalogo ricambi o il Master Parts Viewer per assicurarvi di ordinare il ricambio corretto; il ricambio necessario potrebbe non essere elencato nel catalogo. \*\*Non vendibile separatamente.

# GREENSMMASTER CON OPERATORE A TERRA

GREENSMMASTER® 800/1000/1600/2000/2600



# GREENSMaster CON OPERATORE A TERRA

## GREENSMaster® 800/1000/1600/2000/2600

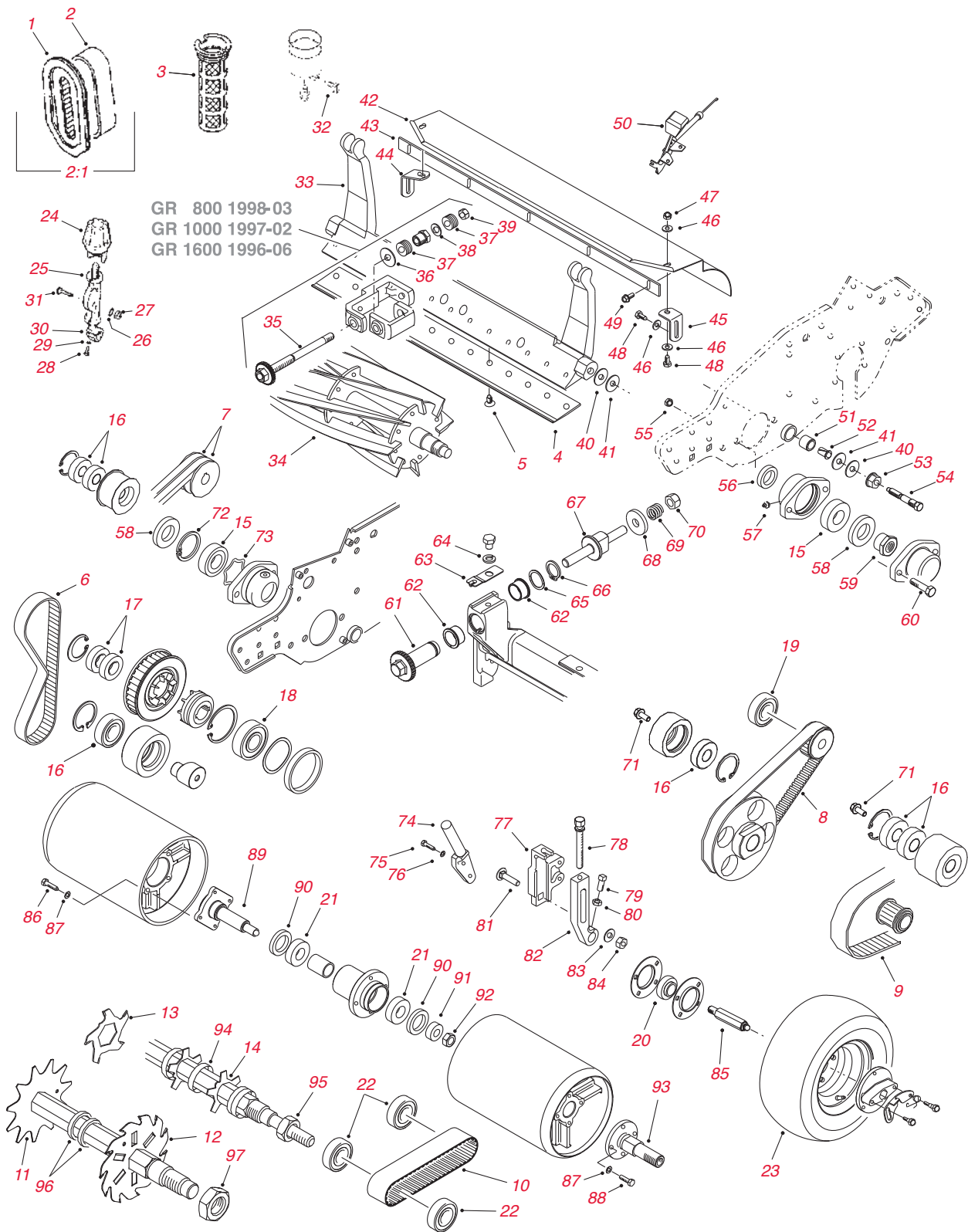
Rif. n°	Ricambio n°	Descrizione	Qtà.
1	93-8636	ELEMENTO DELL'ARIA (1995-2011)	1
2	93-8637	PREFILTRO DELL'ARIA (1995-2011)	1
*	<b>30065**</b>	<b>Kit filtro e candela MVP (2004-2011)</b>	<b>Come richiesto</b>
2:1	121-0618	SERIE DI ELEMENTI (2012 e superiori)	1
*	121-0547	CANDELA (2012 e superiori)	1
*	<b>30097**</b>	<b>Kit filtro e candela MVP (2012 e superiori)</b>	<b>Come richiesto</b>
3	94-6826	FILTRO DELLO SCHERMO DEL CARBURANTE (GR 800/1000/1600 FINO AL 2011)	1
3	121-0685	FILTRO DEL CARBURANTE (GR 800/1000/1600 2012 e superiori)	1
3	93-8684	FILTRO DELLO SCHERMO DEL CARBURANTE (GR 1000 dal 1995 a metà del 1996)	1
4	98-7260	CONTROLAMA PER TAGLIO TOURNAMENT (GR 800)	1
4	98-7261	CONTROLAMA PER MICRO CUT (GR 800)	1
4	93-4263	CONTROLAMA PER TAGLIO TOURNAMENT (GR 1000/2000/1010)	1
4	115-1881	CONTROLAMA PER TAGLIO TOURNAMENT EDGEMAX (GR 1000/2000/1010)	1
4	63-8470	ORDINE 93-4264	1
4	93-4264	CONTROLAMA PER TAGLIO CORTO (GR 1000/2000/1010)	1
4	65-8250	ORDINE 93-4262	1
4	93-4262	CONTROLAMA PER MICRO CUT (GR 1000/2000/1010)	1
4	115-1880	CONTROLAMA PER MICRO CUT EDGEMAX (GR 1000/2000/1010)	1
4	93-9015	CONTROLAMA PER TAGLIO CORTO (GR 1600/2600)	1
4	94-5885	CONTROLAMA PER TAGLIO TOURNAMENT (GR 1600/2600/1610)	1
4	104-2646	CONTROLAMA PER TAGLIO LARGO (GR1600/2600/1610)	1
4	107-8181	CONTROLAMA PER TAGLIO FAIRWAY (GR1600/2600/1610)	1
4	112-9275	CONTROLAMA PER MICRO CUT (GR1600/2600/1610)	1
5	57-4910	ORDINE 119-4151	13
5	119-4151	VITE DELLA CONTROLAMA	13
6	65-6200	CINGHIA DI TRASMISSIONE DEL CILINDRO	1
7	65-7270	CINGHIA TRAPEZOIDALE (SET DI 2) DEL CONTRALBERO (GR 1000 90-95)	1
7	92-9218	CINGHIA TRAPEZOIDALE (SET DI 2) DEL CONTRALBERO (GR 800/1000 95 E SUPERIORI, 1600)	1
8	65-6210	CINGHIA DEL GRUPPO DI TRASMISSIONE DEL TAMBURNO	1
9	65-9080	CINGHIA DEL GRUPPO DEL CONTRALBERO INTERNO	1
10	65-9700	CINGHIA DI TRASMISSIONE DEL GROOMER (GR 800/1000/1600)	1
11	17-1590	LAMA DELL'ELEMENTO ANTIFILTRO (STANDARD)	35
12	106-5422	LAMA DELL'ELEMENTO ANTIFILTRO (PUNTA IN CARBURO 1 MM)	35
12	106-6355	LAMA DELL'ELEMENTO ANTIFILTRO (PUNTA IN CARBURO 2 MM)	35
13	110-2393	LAMA GROOMER (PUNTA IN CARBURO - 1998 E SUPERIORI)	41
14	70-1170	LAMA GROOMER (1991-97)	41
14	95-5719	LAMA GROOMER (1998 E SUPERIORI)	41
15	251-342	CUSCINETTO DEL CILINDRO	1
16	38-7820	CUSCINETTO A SFERA (TENDICINGHIA)	7
17	251-336	CUSCINETTO A SFERA	2
18	251-318	CUSCINETTO A SFERA	1
19	251-338	CUSCINETTO A SFERA	2
20	251-337	CUSCINETTO A SFERA (ALBERO DI TRASMISSIONE DEL TAMBURNO GR 1000 - 1990-92)	2
20	88-7880	CUSCINETTO A SFERA	2
21	251-257	CUSCINETTO A SFERA (1990-99)	2
21	251-82	CUSCINETTO A SFERA (GR 2000 E SUPERIORI)	2
22	251-327	CUSCINETTO A SFERA (GROOMER)	5
23	65-7940	KIT RUOTE DI TRASFERIMENTO PNEUMATICO (12" x 3,25" - 6") A 4 TELE	2
24	10-5040	ORDINE 65-8600	2
24	65-8600	MANOPOLA DI REGOLAZIONE (GR 1000)	2
25	10-5060	STAFFA DELL'ALTEZZA DI TAGLIO (GR 1000)	2
26	3256-23	RONDELLA	2
27	3296-29	DADO DI BLOCCAGGIO	2
28	321-4	VITE A TESTA ESAGONALE CILINDRICA	2
29	3253-3	RONDELLA DI BLOCCAGGIO	2
30	65-9500	VITE DI REGOLAZIONE	2
31	3230-5	BULLONE	2

\*Non illustrato. \*\*Consultate le pagine 18-34 per il contenuto del kit.

I prezzi sono soggetti a modifica senza preavviso. NOTA: Consultate il Catalogo ricambi o il Master Parts Viewer per assicurarvi di ordinare il ricambio corretto; il ricambio necessario potrebbe non essere elencato nel catalogo. \*\*Non vendibile separatamente.

# GREENMASTER CON OPERATORE A TERRA

GREENMASTER® 800/1000/1600/2000/2600



# GREENSMaster CON OPERATORE A TERRA

## GREENSMaster® 800/1000/1600/2000/2600

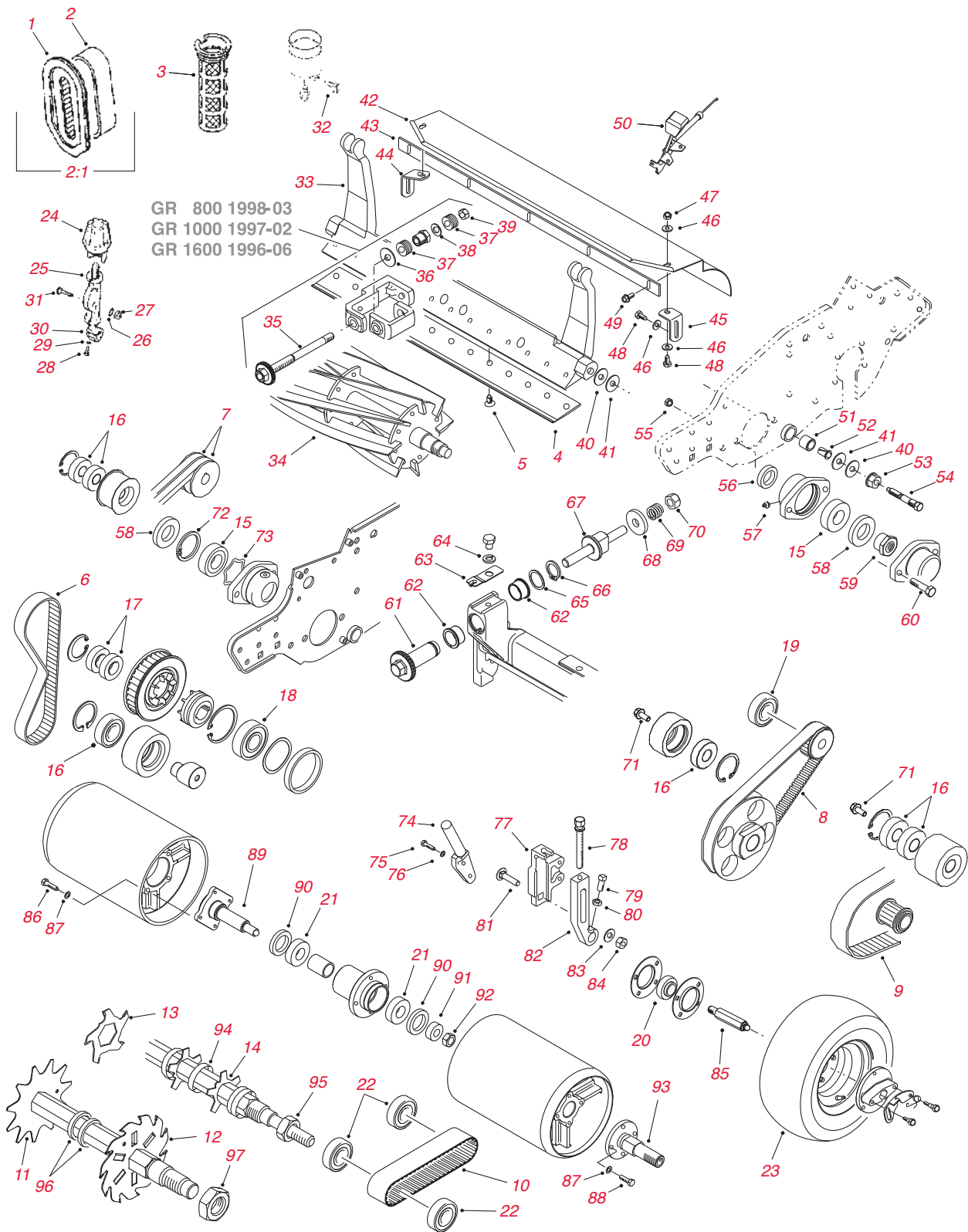
Rif. n°	Ricambio n°	Descrizione	Qtà.
32	93-8626	VITE DEL POZZETTO IN CARBURO (1995 E SUPERIORI)	1
33	93-6053-01	BARRA DI APPOGGIO (GR 1000)	1
33	93-9049-01	BARRA DI APPOGGIO (GR 1600)	1
	93-9029	ORDINE 95-0900	1
	98-5919	ORDINE 127-2160	1
34	127-2160	CILINDRO A 11 LAME (DIAM. 12,7 CM – GR 800)	1
34	132-7353	CILINDRO EDGESERIES A 11 LAME (DIAM. 12,7 CM – GR 800 2012 E SUCCESSIVI)	1
34	132-7354	CILINDRO EDGESERIES A 14 LAME (DIAM. 12,7 CM – GR 800 2012 E SUCCESSIVI)	1
	93-6087	ORDINE 127-2181	1
34	127-2181	CILINDRO A 8 LAME (DIAM. 12,7 CM – GR 1000/2000)	1
34	132-7312	CILINDRO EDGESERIES A 8 LAME (DIAM. 12,7 CM – GR 1000/1010/2000 2012 E SUCCESSIVI)	1
	93-6097	ORDINE 127-2182	1
34	127-2182	CILINDRO A 11 LAME (DIAM. 12,7 CM – GR 1000/2000)	1
34	132-7313	CILINDRO EDGESERIES A 11 LAME (DIAM. 12,7 CM – GR 1000/1010/2000 2012 E SUCCESSIVI)	1
	117-1449	ORDINE 127-2183	1
34	127-2183	CILINDRO A 14 LAME (DIAM. 12,7 CM – GR 1000/2000)	1
34	132-7314	CILINDRO EDGESERIES A 14 LAME (DIAM. 12,7 CM – GR 1000/1010/2000 2012 E SUCCESSIVI)	1
	95-0900	ORDINE 127-2206	1
34	127-2206	CILINDRO A 8 LAME (DIAM. 12,7 CM – GR 1600/2600)	1
34	132-7361	CILINDRO EDGESERIES A 8 LAME (DIAM. 12,7 CM – GR 1600/1610/2600 2012 E SUCCESSIVI)	1
	112-9276	ORDINE 127-2207	1
34	127-2207	CILINDRO A 11 LAME (DIAM. 12,7 CM – GR 1600/2600)	1
34	132-7362	CILINDRO EDGESERIES A 11 LAME (DIAM. 12,7 CM – GR 1600/1610/2600 2012 E SUCCESSIVI)	1
35	94-5873	MANOPOLA DI REGOLAZIONE	2
36	94-5859	RONDELLA TEMPRATA	2
37	93-9043	RONDELLA BELLEVILLE	32
38	94-5858	RONDELLA	2
39	3296-48	DADO ESAGONALE	2
40	52-2860	RONDELLA	4
41	52-2900	RONDELLA	4
42	98-5918	DEFLETTORE DELL'ERBA (GR 800)	1
42	93-6069	DEFLETTORE DELL'ERBA (GR 1000)	1
42	112-9471	DEFLETTORE DELL'ERBA (GR 2000)	1
42	110-7370	DEFLETTORE DELL'ERBA (GR 2600)	1
43	36-7260	BARRA DI TAGLIO (GR 1000/2000)	1
43	94-5879	BARRA DI TAGLIO (GR 1600/2600)	1
43	98-5933	BARRA DI TAGLIO (GR 800)	1
44	65-6460	STAFFA DI DESTRA	1
45	65-6450	STAFFA DI SINISTRA	1
46	3256-22	RONDELLA	6
47	3296-42	DADO DI BLOCCAGGIO	2
48	321-3	VITE A TESTA ESAGONALE CILINDRICA	4
49	32144-73	ORDINE 104-2065	5
49	104-2065	VITE AUTOFILETTANTE	5
50	65-7800	ACCELERATORE (GR 1000)	1
51	63-9510	BOCCOLA IN GOMMA	2
52	52-2890	BOCCOLA	2
53	107-9045	ORDINE 32128-48	2
53	32128-48	DADO ESAGONALE	2
	65-6270	ORDINE 119-4050	2
54	119-4050	BULLONE DELLA BARRA DI APPOGGIO	2
55	3296-39	VITE A TESTA ESAGONALE CILINDRICA	2
56	253-96	GUARNIZIONE INTERNA	1
57	302-5	INGRASSATORE	1
58	253-163	GUARNIZIONE ESTERNA	1
59	92-7302	DADO DI BLOCCAGGIO DEL CUSCINETTO	1

\*Non illustrato. \*\*Consultate le pagine 18-34 per il contenuto del kit.

I prezzi sono soggetti a modifica senza preavviso. NOTA: Consultate il Catalogo ricambi o il Master Parts Viewer per assicurarvi di ordinare il ricambio corretto; il ricambio necessario potrebbe non essere elencato nel catalogo. \*\*Non vendibile separatamente.

# GREENMASTER CON OPERATORE A TERRA

GREENMASTER® 800/1000/1600/2000/2600





# GREENSMATER CON OPERATORE A TERRA

## GREENSMATER® 800/1000/1600/2000/2600

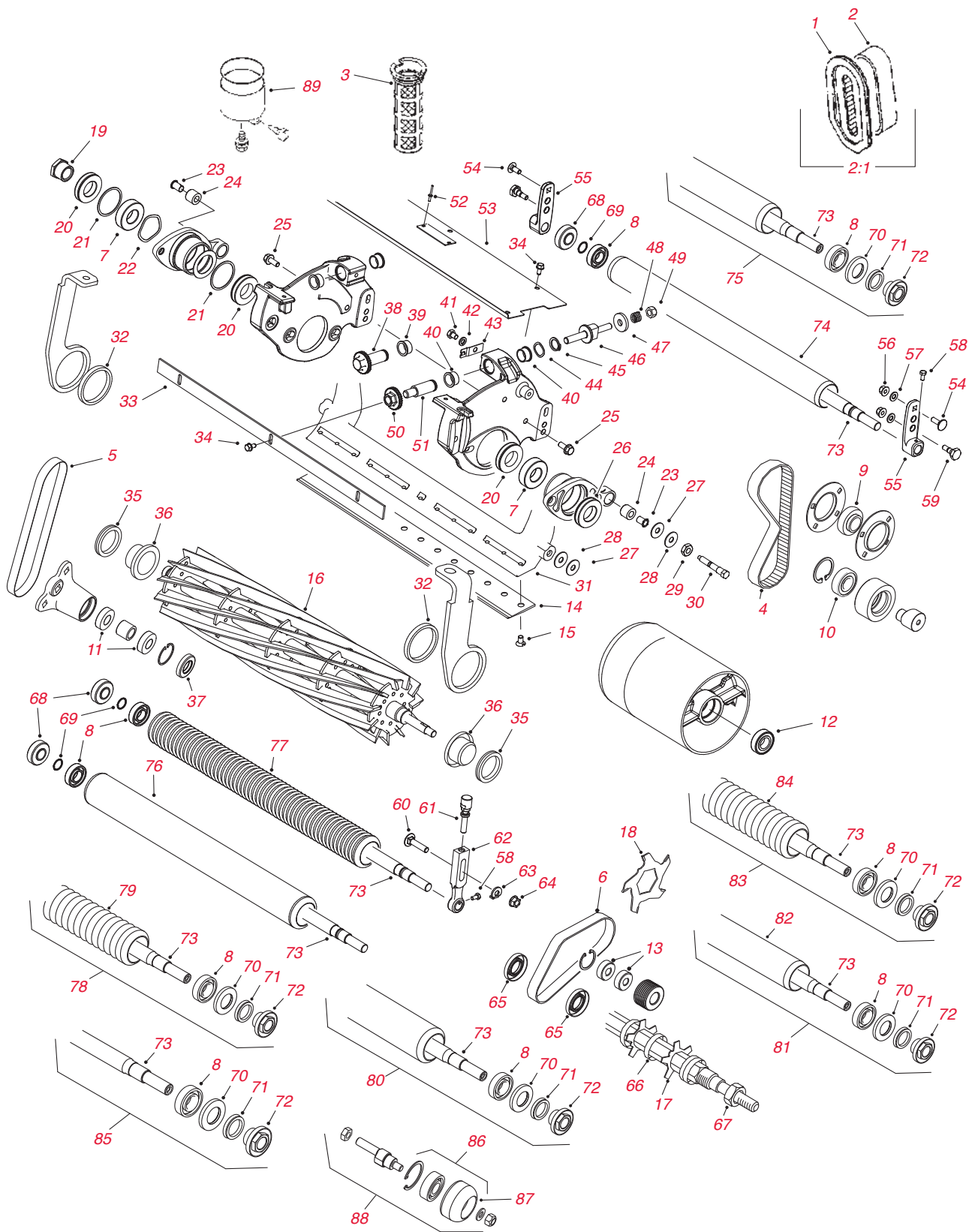
Rif. n°	Ricambio n°	Descrizione	Qtà.
60	323-7	VITE A TESTA ESAGONALE CILINDRICA	2
61	106-5363	REGOLATORE (2004 E SUPERIORI)	2
62	106-5344	BOCCOLA A CHIAVE FLANGIATA	2
63	99-2097	FERMO	2
64	3253-4	RONDELLA DI BLOCCAGGIO	2
65	106-5335	ORDINE 119-4146	2
65	119-4146	RONDELLA ONDULATA	2
66	32120-93	ANELLO DI RITENUTA	2
67	99-2096	VITE DI REGOLAZIONE DELLA BARRA DI APPOGGIO	2
68	99-2098	RONDELLA	2
69	99-3755	ORDINE 119-4156	2
69	119-4156	MOLLA DI COMPRESSIONE	2
70	33025-00	DADO DI BLOCCAGGIO	2
71	3234-14	VITE A TESTA ESAGONALE FLANGIATA	1
72	32151-92	ANELLO DI RITENUTA	2
73	3290-485	RONDELLA ONDULATA	1
74	65-7250	ORDINE 65-8570	2
74	65-8570	SUPPORTO DEL CESTO DI RACCOLTA (GR 800/1000/2000/2600)	2
74	93-9018	ASTA DEL CESTO DI SINISTRA (SOLO GR 1600)	1
74	93-9017	ASTA DEL CESTO DI DESTRA (SOLO GR 1600)	1
75	322-2	VITE A TESTA ESAGONALE CILINDRICA	4
76	3255-8	RONDELLA DI BLOCCAGGIO	4
77	93-6049	STAFFA DELL'ALTEZZA DI TAGLIO DI SINISTRA	1
*	93-6048	STAFFA DELL'ALTEZZA DI TAGLIO DI DESTRA	1
78	93-6051	VITE DELL'ALTEZZA DI TAGLIO	2
79	3242-4	VITE SQH	2
80	3218-2	DADO ESAGONALE	2
81	3231-5	VITE A TESTA TONDA	4
82	93-6090	BRACCIO DELL'ALTEZZA DI TAGLIO	2
83	3256-24	RONDELLA PIANA	4
84	32128-21	DADO DI BLOCCAGGIO FLANGIATO	2
85	88-7580	ALBERO DI TRASFERIMENTO DI SINISTRA	1
*	88-7590	ALBERO DI TRASFERIMENTO DI DESTRA	1
86	322-9	VITE A TESTA ESAGONALE CILINDRICA	8
87	3253-4	RONDELLA DI BLOCCAGGIO	16
88	322-5	VITE A TESTA ESAGONALE CILINDRICA	8
89	94-5850	ALBERO DEL TAMBURO	1
90	253-159	GUARNIZIONE	2
91	65-6530	DISTANZIALE DELLA GUARNIZIONE	1
92	3296-33	DADO DI BLOCCAGGIO	1
*	119-4108-03	ORDINE 132-3842	
*	132-3842	ALBERO DEL TAMBURO DI SINISTRA	1
*	132-3841	ALBERO DEL TAMBURO DI DESTRA	1
*	117-1408	TAMBURO (GRN 1000/1010)	
94	70-1350	DISTANZIALE (CILINDRO DEL GROOMER)	84
95	3296-60	DADO DI BLOCCAGGIO (CILINDRO DEL GROOMER)	2
96	17-1600	DISTANZIALE (CILINDRO DELL'ELEMENTO ANTIFILTRO)	70
97	3220-18	DADO DI BLOCCAGGIO (CILINDRO DELL'ELEMENTO ANTIFILTRO)	2

\*Non illustrato. \*\*Consultate le pagine 18-34 per il contenuto del kit.

I prezzi sono soggetti a modifica senza preavviso. NOTA: Consultate il Catalogo ricambi o il Master Parts Viewer per assicurarvi di ordinare il ricambio corretto; il ricambio necessario potrebbe non essere elencato nel catalogo. \*\*Non vendibile separatamente.

# GREENMASTER CON OPERATORE A TERRA

GREENMASTER® FLEX 1800 / 2100 (18 / 21) ED eFLEX 1800 / 2100



# GREENSMaster CON OPERATORE A TERRA

## GREENSMaster® FLEX 1800 / 2100 (18 / 21) ED eFLEX 1800 / 2100

### Greensmaster Flex 1800/2100 (18/21) ed eFlex 1800/2100

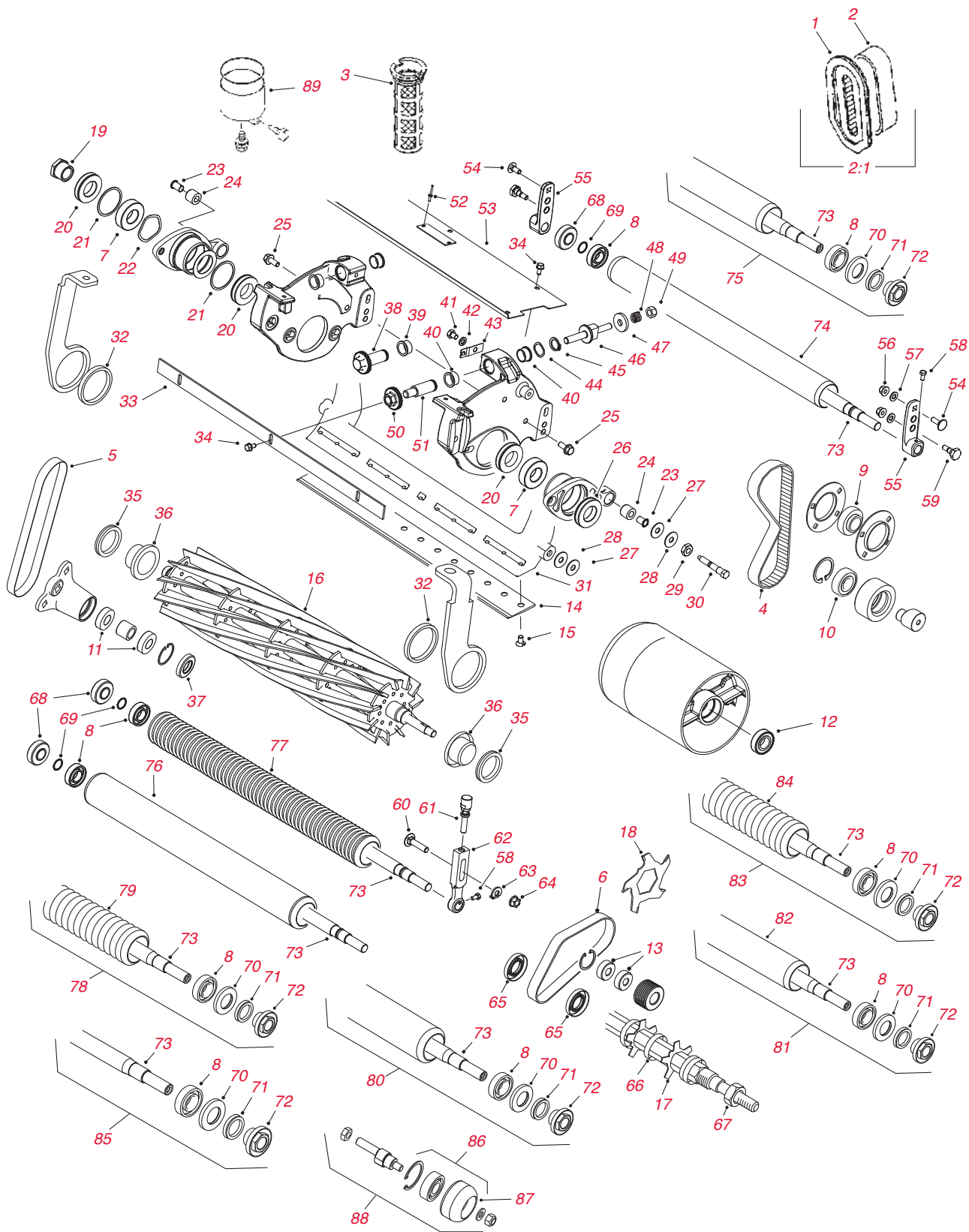
Rif. n°	Ricambio n°	Descrizione	Qtà.
1	93-8636	ELEMENTO DEL FILTRO DELL'ARIA	1
2	93-8637	PREFILTRO DEL FILTRO DELL'ARIA	1
2:1	121-0618	SERIE DI ELEMENTI (2012 e superiori)	1
*	<b>30065**</b>	<b>Kit filtro (fino al 2011)</b>	<b>Come richiesto</b>
*	<b>30097**</b>	<b>Kit filtro MVP (2012 e successivi)</b>	<b>Come richiesto</b>
3	94-6826	FILTRO DEL CARBURANTE DELLO SCHERMO DEL SERBATOIO (FINO AL 2011)	1
4	99-2023	CINGHIA DELLA TRASMISSIONE DEL TAMBURO (2001-05)	1
4	107-8175	ORDINE 117-1353	1
4	117-1353	CINGHIA DELLA TRASMISSIONE DEL TAMBURO (2006 E SUPERIORI)	1
4	115-6744	CINGHIA DELLA TRASMISSIONE DEL TAMBURO	1
5	99-2022	CINGHIA DI TRASMISSIONE DEL CILINDRO	1
6	104-4705	ORDINE 120-2763	1
6	120-2763	CINGHIA DI TRASMISSIONE DEL GROOMER	1
7	251-342	CUSCINETTO A SFERA	2
8	251-347	CUSCINETTO A RULLI	4
9	104-0538	CUSCINETTO DELLA TRASMISSIONE DEL TAMBURO (FLEX 21 - 2001-04)	2
9	106-8448	CUSCINETTO DELLA TRASMISSIONE DEL TAMBURO (FLEX 21 - 2005 E SUPERIORI)	2
10	38-7820	CUSCINETTO A SFERA (TENDICINGHIA)	2
11	251-336	CUSCINETTO A SFERA	2
12	251-82	CUSCINETTO A SFERA	2
13	251-259	CUSCINETTO A SFERA (TENDICINGHIA DEL GROOMER)	2
*	106-2630	GRUPPO CUSCINETTO TENDICINGHIA	1
14	98-7261	CONTROLAMA PER MICRO CUT (FLEX 18)	1
14	117-1530	CONTROLAMA PER MICRO CUT - EDGEMAX (FLEX 18)	1
14	110-2300	CONTROLAMA PER MICRO CUT ESTESO (FLEX 18)	1
14	98-7260	CONTROLAMA PER TAGLIO TOURNAMENT (FLEX 18)	1
14	117-1532	CONTROLAMA PER TAGLIO TOURNAMENT - EDGEMAX (FLEX 18)	1
14	110-2301	CONTROLAMA PER TAGLIO CORTO (FLEX 18)	1
14	93-4262	CONTROLAMA PER MICRO CUT (FLEX 21)	1
14	115-1880	CONTROLAMA PER MICRO CUT - EDGEMAX (FLEX 21)	1
14	93-4263	CONTROLAMA PER TAGLIO TOURNAMENT (FLEX 21)	1
14	115-1881	CONTROLAMA PER TAGLIO TOURNAMENT- EDGEMAX (FLEX 21)	1
14	93-4264	CONTROLAMA PER TAGLIO CORTO (FLEX 21)	1
14	104-7720	ORDINE 108-4303	1
14	108-4303	CONTROLAMA PER MICRO CUT ESTESO DA 53 CM	1
14	108-4302	CONTROLAMA PER TAGLIO TOURNAMENT EXTENDED DA 53 CM	1
15	57-4910	ORDINE 119-4151	13
15	119-4151	VITE DELLA CONTROLAMA	13
	115-8255	ORDINE 127-2157	
16	127-2157	CILINDRO A 14 LAME (FLEX 18)	
16	132-7357	CILINDRO EDGESERIES A 11 LAME (DIAM. 12,7 CM - GR FLEX/eFLEX 1800/1820 2012 E SUCCESSIVI)	1
16	132-7358	CILINDRO EDGESERIES A 14 LAME (DIAM. 12,7 CM - GR FLEX/eFLEX 1800/1820 2012 E SUCCESSIVI)	1
	115-4289	ORDINE 127-2177	1
16	127-2177	CILINDRO A 14 LAME (DIAM. 12,7 CM - GR FLEX 21 2004 E SUCCESSIVI)	1
16	132-7342	CILINDRO EDGESERIES A 14 LAME (DIAM. 12,7 CM - GR FLEX/eFLEX 2120/2000 2012 E SUCCESSIVI)	1
	110-2310	ORDINE 127-2156	1
16	127-2156	CILINDRO A 11 LAME (DIAM. 12,7 CM - GR FLEX 18)	1
	104-0500	ORDINE 107-7635	1
	107-7635	ORDINE 127-2176	
16	127-2176	CILINDRO A 11 LAME (DIAM. 12,7 CM - GR FLEX 21)	1
16	132-7341	CILINDRO EDGESERIES A 11 LAME (DIAM. 12,7 CM - GR FLEX/eFLEX 2120/2000 2012 E SUCCESSIVI)	1
	105-2400	ORDINE 127-2175	
16	127-2175	CILINDRO A 8 LAME (GR FLEX 21 2001-03)	1
	107-7634	ORDINE 127-2174	
16	127-2174	CILINDRO A 8 LAME (DIAM. 12,7 CM - GR FLEX 21 2004 E SUCCESSIVI)	1
16	132-7340	CILINDRO EDGESERIES A 8 LAME (DIAM. 12,7 CM - GR FLEX/eFLEX 2120/2000 2012 E SUCCESSIVI)	1
	119-4101	ORDINE 127-2164	
16	127-2164	GRUPPO CILINDRO A 11 LAME DA 46 CM (DIAM. 12,7 CM - GR FLEX/EFLEX 1800)	1
	119-4102	ORDINE 127-2165	
16	127-2165	GRUPPO CILINDRO A 14 LAME DA 46 CM (DIAM. 12,7 CM - GR FLEX/EFLEX 1800)	1
	119-4103	ORDINE 127-2200	
16	127-2200	GRUPPO CILINDRO A 8 LAME DA 53,34 CM (DIAM. 12,7 CM - GR FLEX/EFLEX 2100)	1
	119-4104	ORDINE 127-2201	
16	127-2201	GRUPPO CILINDRO A 14 LAME DA 53,34 CM (DIAM. 12,7 CM - GR FLEX/EFLEX 2100)	1

\*Non illustrato. \*\*Consultate le pagine 18-34 per il contenuto del kit.

I prezzi sono soggetti a modifica senza preavviso. NOTA: Consultate il Catalogo ricambi o il Master Parts Viewer per assicurarsi di ordinare il ricambio corretto; il ricambio necessario potrebbe non essere elencato nel catalogo. \*\*Non vendibile separatamente.

# GREENMASTER CON OPERATORE A TERRA

GREENMASTER® FLEX 1800 / 2100 (18 / 21) ED eFLEX 1800 / 2100



# GREENSMaster CON OPERATORE A TERRA

## GREENSMaster® FLEX 1800 / 2100 (18 / 21) ED eFLEX 1800 / 2100

### Greensmaster Flex 1800 / 2100 (18 / 21) e eFlex 1800 / 2100 – continua

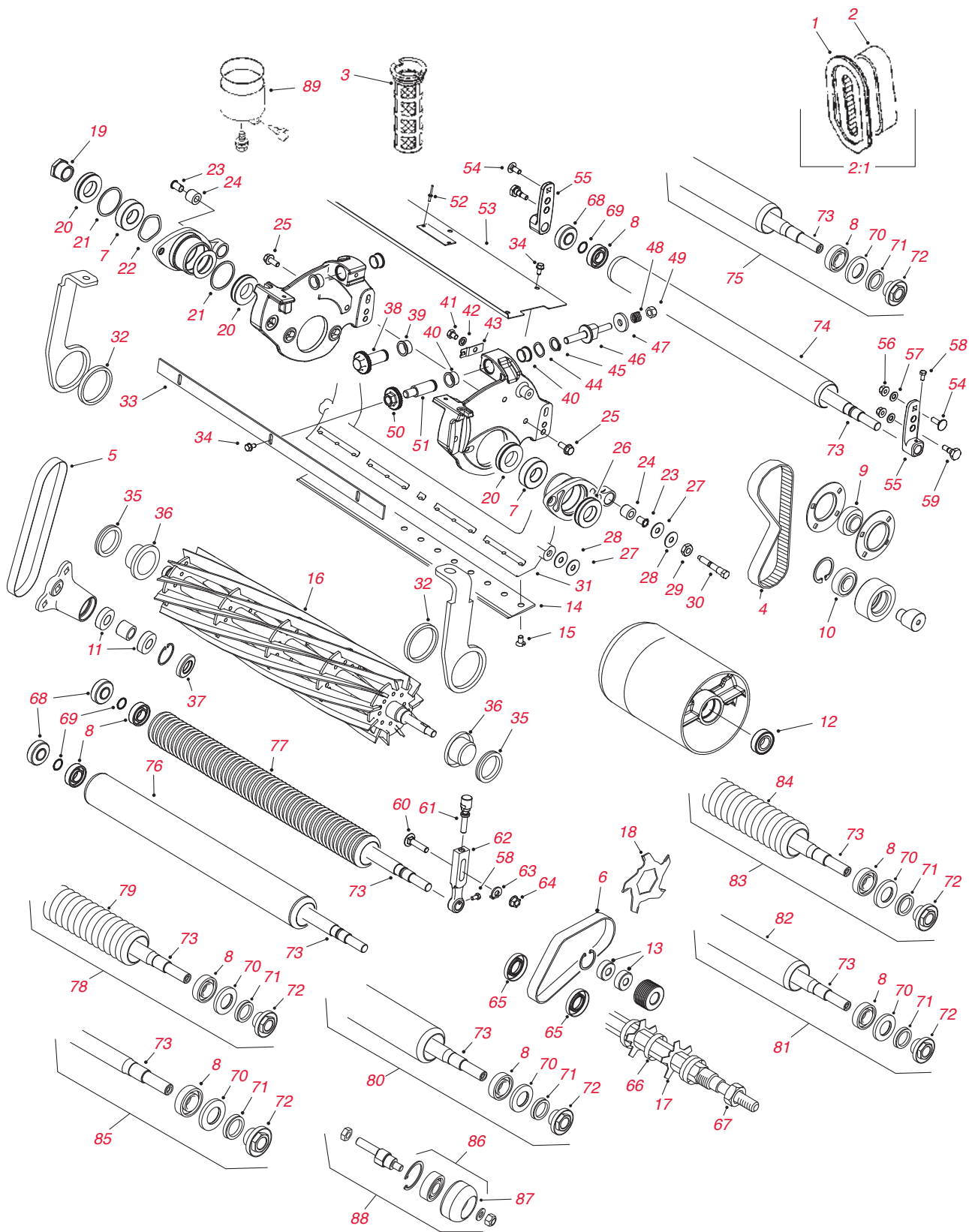
Rif. n°	Ricambio n°	Descrizione	Qtà.
16	119-4105	ORDINE 127-2202	1
16	127-2202	GRUPPO CILINDRO A 11 LAME DA 53,34 CM (DIAM. 12,7 CM – GR FLEX/EFLEX 2100)	1
*	<b>130-0105**</b>	<b>Kit di revisione del cilindro MVP (2004–2011)</b>	<b>Come richiesto</b>
17	95-5719	LAMA GROOMER (ALBERO ESAGONALE)	41
18	110-2393	LAMA GROOMER (PUNTA IN CARBURO – ALBERO ESAGONALE)	41
19	99-3767	DADO DI BLOCCAGGIO DEL CUSCINETTO (2001–04)	1
19	107-3227	DADO DI BLOCCAGGIO DEL CUSCINETTO (2004 E SUPERIORI)	1
20	99-3801	GUARNIZIONE DEL CILINDRO (NERO – 2001–04)	4
20	107-3233	GUARNIZIONE DEL CILINDRO (2004 E SUPERIORI)	4
21	32151-92	ANELLO DI RITENUTA	2
22	3290-485	RONDELLA ONDULATA	1
23	52-2890	BOCCOLA IN NYLON	2
24	63-9510	BOCCOLA	2
25	33104-020	BULLONE ESAGONALE FLANGIATO	4
26	105-9945	GUARNIZIONE DEL CILINDRO (AZZURRO – 2001–04)	4
27	52-2860	RONDELLA	4
28	52-2900	RONDELLA	4
29	3220-26	CONTRODADO (FLEX 21 2001–04)	2
29	107-9045	ORDINE 32128-48	2
29	32128-48	CONTRODADO (FLEX 21 2004 E SUPERIORI)	2
	65-6270	ORDINE 119-4050	
30	119-4050	BULLONE DELLA BARRA DI APPOGGIO	2
31	99-3794-03	BARRA DI APPOGGIO	1
32	99-2047	BOCCOLA (2001-03)	2
33	104-2602-03	BARRA DI TAGLIO (FLEX 21 2001–02)	1
	106-6924-03	ORDINE 115-3303-03	
33	115-3303-03	BARRA DI TAGLIO (FLEX 21 2002 E SUPERIORI)	1
34	104-2628	VITE A TESTA RONDELLA ESAGONALE	8
35	107-3238	V-RING	2
36	108-3150	MANICOTTO	2
37	253-120	GUARNIZIONE (FLEX 21 – 2001-2004)	2
38	106-5363	REGOLATORE (2004 E SUPERIORI)	2
39	106-5344	BOCCOLA A CHIAVE FLANGIATA (FLEX 21 CU 04202 E FLEX 18)	2
40	256-252	BOCCOLA FLANGIATA (FLEX 21 CU 04200)	2
41	33114-010	BULLONE A TESTA ESAGONALE	2
42	3253-4	RONDELLA DI BLOCCAGGIO	2
43	99-2097	FERMO DI REGOLAZIONE	2
44	95-3703	RONDELLA ONDULATA (2001–04)	2
44	106-5335	ORDINE 119-4164	2
44	119-4164	RONDELLA ONDULATA (2004 E SUPERIORI)	2
45	32120-93	ANELLO DI RITENUTA	2
46	99-2096	VITE DI REGOLAZIONE	2
47	99-2098	RONDELLA DI REGOLAZIONE	2
48	99-3755	ORDINE 119-4156	2
48	119-4156	MOLLA DI REGOLAZIONE	2
49	33025-00	DADO ESAGONALE	2
50	93-2549	DADO DI REGOLAZIONE (2001–03)	2
51	99-2093	ALBERO DEL REGOLATORE (2001–2003)	2
52	3290-271	RIBATTINO CON SPINA	2
53	104-2632	GRUPPO DEL DEFLETTORE DELL'ERBA	1
54	33124-025	BULLONE A TESTA TONDA	2
55	99-3792	STAFFA DEL RULLO POSTERIORE	2
56	104-2612	DADO ESAGONALE	4
57	3256-23	RONDELLA PIANA	4
58	33113-012	VITE A TESTA ESAGONALE	4
59	95-1618	ORDINE 105-3834	1

\*Non illustrato. \*\*Consultate le pagine 18-34 per il contenuto del kit.

I prezzi sono soggetti a modifica senza preavviso. NOTA: Consultate il Catalogo ricambi o il Master Parts Viewer per assicurarvi di ordinare il ricambio corretto; il ricambio necessario potrebbe non essere elencato nel catalogo. \*\*Non vendibile separatamente.

# GREENSMATER CON OPERATORE A TERRA

GREENSMATER® FLEX 1800 / 2100 (18 / 21) ED eFLEX 1800 / 2100





# GREENSMaster CON OPERATORE A TERRA

## GREENSMaster® FLEX 1800 / 2100 (18 / 21) ED eFLEX 1800 / 2100

### Greensmaster Flex 1800 / 2100 (18 / 21) e eFlex 1800 / 2100 – continua

Rif. n°	Ricambio n°	Descrizione	Qtà.
59	105-3834	BULLONE DI SPALLAMENTO	1
60	33125-045	BULLONE A TESTA TONDA (2001)	2
60	105-5342	BULLONE A TESTA TONDA (2002 E SUPERIORI)	2
61	99-3782	VITE DELL'ALTEZZA DI TAGLIO (2001-02)	2
62	99-3781	ORDINE 110-7351	2
62	110-7351	STAFFA DELL'ALTEZZA DI TAGLIO ANTERIORE (FLEX 21 2001-04)	2
62	107-3502	ORDINE 110-7350	2
*	120-9600	KIT ALTEZZA DI TAGLIO ELEVATA	1
62	110-7350	KIT STAFFA (INCL: N° 58 E 60) (FLEX 21 2004 E SUPERIORI)	1
63	104-2603	ORDINE 119-4158	2
*	119-4158	RONDELLA DELLA STAFFA DELL'ALTEZZA DI TAGLIO	2
64	104-2611	DADO ESAGONALE (2001-03)	2
64	106-4668	DADO DI BLOCCAGGIO (2003 E SUPERIORI)	2
65	106-8530	GUARNIZIONE (ALBERO DEL GROOMER)	2
66	70-1350	DISTANZIALE DEL GROOMER	84
67	3296-60	DADO DEL GROOMER	2
68	99-3842	GUARNIZIONE DEL RULLO	4
69	104-4212	ANELLO DI RITENUTA A SPIRALE (2001)	4
69	32120-15	ANELLO DI RITENUTA (2002-2004)	4
70	106-6941	GUARNIZIONE	2
71	106-6942	V-RING	2
72	108-3151	DADO DI BLOCCAGGIO DEL CUSCINETTO	2
	104-2606	ORDINE 106-6940	2
	106-6940	ORDINE 119-4090	2
73	119-4090	ALBERO DEL RULLO (FLEX 21)	2
74	99-3840	ORDINE 115-7356	1
	107-9036	ORDINE 115-7356	1
75	115-7356	GRUPPO RULLO POSTERIORE PIENO (FLEX 21)	1
*	<b>107-1594**</b>	<b>Kit di ricostruzione rullo MVP</b>	<b>Come richiesto</b>
76	104-9796	ORDINE 017-9039	1
77	106-6948	ORDINE 115-7386	1
78	107-9038	ORDINE 115-7386	1
78	115-7386	GRUPPO RULLO WIEHLE – DISTANZA LARGA (FLEX 21)	
77	104-9795	ORDINE 115-7360	1
78	107-9037	ORDINE 115-7360	
78	115-7360	GRUPPO RULLO WIEHLE – DISTANZA STRETTA (FLEX 21)	1
79	104-0540	TUBO DEL RULLO WIEHLE (DISTANZA STRETTA)	1
80	115-7380	GRUPPO RULLO ANTERIORE PIENO (FLEX 21)	1
81	120-9605	GRUPPO RULLO PIENO DA 5 CM (FLEX 18)	1
	110-2306	ORDINE 120-9611	
81	120-9611	GRUPPO RULLO PIENO DA 6,3 CM (FLEX 18)	1
82	110-2220	TUBO DEL RULLO PIENO DA 5 CM (FLEX 18)	1
82	120-9613	TUBO DEL RULLO PIENO DA 6,3 CM (FLEX 18)	1
83	120-9607	GRUPPO RULLO WIEHLE – DISTANZA STRETTA (FLEX 18)	1
	110-2305	ORDINE 120-9609	
83	120-9609	GRUPPO RULLO WIEHLE – DISTANZA LARGA (FLEX 18)	1
84	110-2221	TUBO WIEHLE DISTANZA STRETTA (FLEX 18)	1
84	110-2227	TUBO WIEHLE DISTANZA LARGA (FLEX 18)	1
85	108-8625	KIT SOSTITUTIVO DELL'ALBERO DEL RULLO (FLEX 21)	1
86	108-4339	GRUPPO RULLO AUSILIARIO	2
87	108-4334	RULLO AUSILIARIO	2
88	115-7361	KIT RULLO AUSILIARIO	1
89	93-8626	VITE DEL POZZETTO IN CARBURO	1
*	130-9410	ACCOPPIAMENTO PER FLEX, 2 BARRE (2015)	1
*	131-3185	CAVO DELL'ACCELERATORE	1
*	106-8535	GRUPPO BRACCIO DI SOLLEVAMENTO DX, GRUPPO BRACCIO GROOMER	1

\*Non illustrato. \*\*Consultate le pagine 18-34 per il contenuto del kit.

I prezzi sono soggetti a modifica senza preavviso. NOTA: Consultate il Catalogo ricambi o il Master Parts Viewer per assicurarvi di ordinare il ricambio corretto; il ricambio necessario potrebbe non essere elencato nel catalogo. \*\*Non vendibile separatamente.

# GREENSMATER CON OPERATORE A BORDO

## GREENSMATER® SERIE 3000/3100

### Ricambi unità motrice

Ricambio n°	Descrizione	Qtà.
<b>FILTRI</b>		
67-4330	ORDINE 108-3841	1
108-3841	FILTRO DELL'OLIO MOTORE (3000D)	1
492932S	ORDINE 107-7817	1
107-7817	FILTRO DELL'OLIO MOTORE (3050/3100/3150)	1
27-7110	ORDINE 108-3833	1
108-3833	ELEMENTO DEL FILTRO DELL'ARIA (GR 3000D)	1
92-0527	CARTUCCIO DEL FILTRO DELL'ARIA (GR 3050/3100/3150)	1
43-2550	FILTRO DELLA POMPA DEL CARBURANTE (DIESEL)	1
99-9403	ORDINE 108-3831	1
108-3831	FILTRO DEL CARBURANTE IN LINEA (/300/3000)	1
92-0530	ELEMENTO FILTRANTE (3100)	1
83-1320	ORDINE 94-2690	1
94-2690	FILTRO DEL GAS (3050, 3100, 3150)	1
63-8300	FILTRO DEL SEPARATORE DELL'ACQUA (DIESEL)	1
107-9531	FILTRO IDRAULICO (GR 3150)	1
28-2110	ORDINE 74-3570	1
68-9880	ORDINE 74-3570	1
74-3570	FILTRO IDRAULICO (300, 3000, 3000D, 3050, 3100)	1
<b>30064**</b>	<b>Kit filtro MVP 400 ore (GR 3150D)</b>	<b>Come richiesto</b>
<b>30016**</b>	<b>Kit filtro MVP 400 ore (GR 3100D – 1999-07)</b>	<b>Come richiesto</b>
<b>30053**</b>	<b>Kit filtro MVP 400 ore (GR 3100D – 2008 e superiori)</b>	<b>Come richiesto</b>
<b>131-8785**</b>	<b>Kit filtro MVP standard 800 ore (GR 3150)</b>	<b>Come richiesto</b>
<b>CINGHIE</b>		
67-4410	CINGHIA TRAPEZOIDALE DELL'ALTERNATORE/POMPA DELL'ACQUA (GR 3000D 1989-96)	1
<b>SISTEMA PNEUMATICI/AVANZAMENTO</b>		
231-64	ORDINE 28-3680	3
28-3680	PNEUMATICO A TRAZIONE ANTERIORE E POSTERIORE (18" x 9,5" - 8") A 2 TELE	3
231-127	ORDINE 119-3516	3
119-3516	PNEUMATICO A TRAZIONE ANTERIORE E POSTERIORE (18" x 8,5" - 8") A 4 TELE	3
70-8500	PNEUMATICO A TRAZIONE ANTERIORE E POSTERIORE (19" x 10,5" - 8") A 2 TELE (3000D)	3
70-9870	SUPPORTO PIASTRA	1
107-2553	GRUPPO FINE ASTA	1
104-2035	SENSORE, GRUPPO PEDALE DEL FRENO (GR3050/3100/3150)	1
105-5430	COLLEGAMENTO ASTA, GRUPPO PEDALE DELLA TRAZIONE	1
<b>CUSCINETTI</b>		
251-259	CUSCINETTO A SFERA (BRACCIO IN FOLLE – GR 3150)	1
251-352	CUSCINETTO	1
254-70	ORDINE 115-9472	2
115-9472	CUSCINETTO CONICO (3000D/3100)	2
254-69	ORDINE 115-9471	2
254-61	ORDINE 115-9471	2
115-9471	GHIERA CUSCINETTO (3000D/3100)	2
254-78	CUSCINETTO CONICO	2
254-79	GHIERA CUSCINETTO	2
<b>AVVIAMENTO &amp; ALTERNATORE</b>		
112-1350	AVVIAMENTO (3000D)	1
67-4630	ALTERNATORE (3000D)	1
105-4320	INTERRUTTORE (GR 3150)	1
112-0278	INTERRUTTORE (GR 3150)	1
105-5444	CAVO DI BLOCCO IN FOLLE	1
92-2538	MODULO TIMER, TELAIO E GRUPPO BATTERIA (GR 3100/3150)	1

\*Non illustrato. \*\*Consultate le pagine 18-34 per il contenuto del kit.

**Ricambi unità motrice – continua**

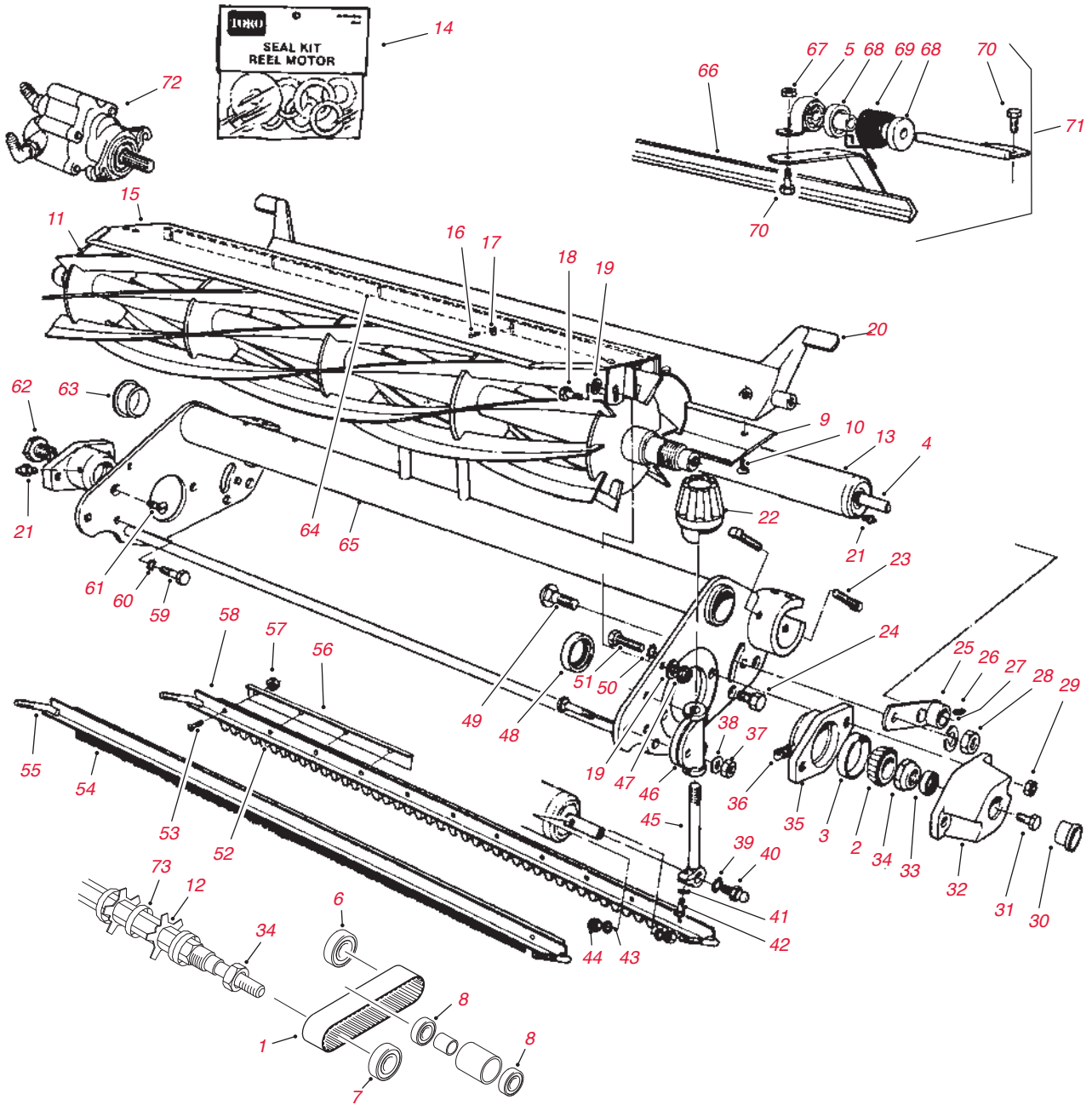
	Ricambio n°	Descrizione	Qtà.
<b>MOTORE IDRAULICO</b>			
	105-0494	GRUPPO IDROSTATO	1
	112-0289	GRUPPO COLLETTORE (CON CERNIERA)	1
	105-5404	GRUPPO FLESSIBILE	1
	107-2567	GRUPPO POMPA INGRANAGGI (GR 3100 2004-2010)	1
	121-9519	KIT MANUTENZIONE POMPA INGRANAGGI (GR 3150D)	1
	115-3273	KIT DI SOSTITUZIONE DEL CILINDRO DELLO STERZO (GR 3150D)	1
	120-5341	KIT DI SOSTITUZIONE DELL'ATTUATORE (GR 3150)	1
	125-1984	DISTANZIALE, GRUPPO TRAZIONE IDRAULICA (GR 3150)	1
	112-9170	KIT GUARNIZIONE, CILINDRO IDRAULICO (GR 3100/3150)	<b>Come richiesto</b>
<b>SEDILE</b>			
	104-4620	SEDILE (STD)	1
	51-0780	SEDILE SCORREVOLE	1
	51-0790	DISPOSITIVO DI REGOLAZIONE SEDILE, SX	1
	105-0464-03	PIASTRA DEL SEDILE (GR 3150)	1

\*Non illustrato. \*\*Consultate le pagine 18-34 per il contenuto del kit.

I prezzi sono soggetti a modifica senza preavviso. NOTA: Consultate il Catalogo ricambi o il Master Parts Viewer per assicurarvi di ordinare il ricambio corretto; il ricambio necessario potrebbe non essere elencato nel catalogo. \*\*Non vendibile separatamente.

# GREENMASTER CON OPERATORE A BORDO

GREENMASTER® STILE 300/3000



**Ricambi dell'elemento di taglio con regolazione a 4 bulloni**

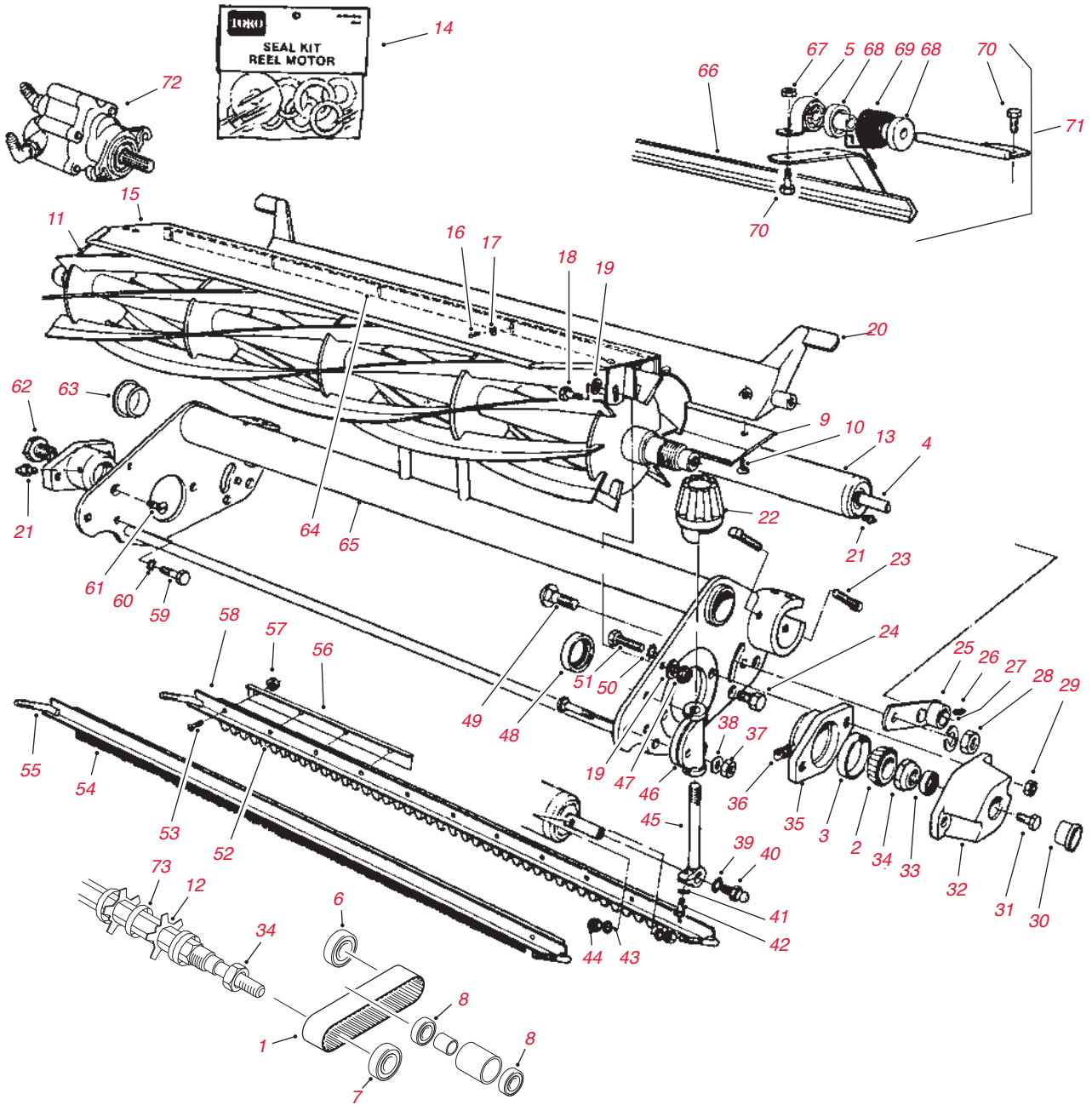
Rif. n°	Ricambio n°	Descrizione	Qtà.
1	65-9700	CINGHIA DI TRASMISSIONE DEL GROOMER	1
2	254-94	CUSCINETTO CONICO	2
3	254-72	GHIERA CUSCINETTO	2
4	21-8430	ORDINE 52-3180	2
4	52-3180	CUSCINETTO	2
5	256-239	CUSCINETTO	2
6	251-327	CUSCINETTO A SFERA (FRIZIONE DELLA TRASMISSIONE DEL GROOMER)	1
7	251-327	CUSCINETTO A SFERA (ALBERO DEL GROOMER)	3
8	251-328	CUSCINETTO A SFERA (TENDICINGHIA DEL GROOMER)	2
9	63-8610	CONTROLAMA PER TAGLIO FAIRWAY	1
9	112-7475	CONTROLAMA PER TAGLIO FAIRWAY – EDGEMAX	1
9	94-6394	CONTROLAMA PER TAGLIO TOURNAMENT	1
9	94-6395	CONTROLAMA PER TAGLIO CORTO	1
9	94-6396	CONTROLAMA PER HIGH CUT	1
	57-4910	ORDINE 119-4151	7
10	119-4151	VITE DELLA CONTROLAMA	7
	12-2789	ORDINE 130-6470	
11	130-6470	CILINDRO A 11 LAME (DIAM. 12,7 CM – GR 3000/3100/3000D)	1
	12-3599	ORDINE 130-6469	
11	130-6469	CILINDRO A 8 LAME (DIAM. 12,7 CM – GR 3000/3100/3000D)	1
	14-0649	ORDINE 130-0093	
11	130-0093	CILINDRO A 8 LAME HD (DIAM. 12,7 CM – GR 3000/3100/3000D)	1
	14-0659	ORDINE 130-0088	
11	130-0088	CILINDRO A 5 LAME HD (DIAM. 12,7 CM – GR 3000/3100/3000D)	1
*	<b>13-3659**</b>	<b>Kit di revisione dell'elemento di taglio MVP (1985-01)</b>	<b>Come richiesto</b>
*	<b>107-1590**</b>	<b>Kit di revisione del cilindro MVP (1985-01)</b>	<b>Come richiesto</b>
*	<b>107-1598**</b>	<b>Kit di revisione del cilindro MVP (2002 e successivi)</b>	<b>Come richiesto</b>
12	70-1170	LAMA GROOMER (89 E SUPERIORI)	41
13	21-8450	GRUPPO RULLO POSTERIORE PIENO	1
*	<b>107-1588**</b>	<b>Kit di ricostruzione rullo pieno e a pressare MVP</b>	<b>Come richiesto</b>
14	72-4380	ORDINE 92-8863	1
14	75-1270	ORDINE 92-8863	1
14	92-8863	KIT GUARNIZIONI	1
14	106-6362	KIT GUARNIZIONE (PER MOTORE DEL CILINDRO 105-9770)	1
15	36-7190	DEFLETTORE DELL'ERBA (79 E SUCCESSIVI)	1
16	32144-73	ORDINE 104-2065	5
16	104-2065	VITE A TESTA TONDA	5
17	3256-14	RONDELLA	5
18	321-5	VITE A TESTA ESAGONALE CILINDRICA	2
19	3256-22	RONDELLA	4
20	10-4930-01	BARRA DI APPOGGIO	1
21	302-5	INGRASSATORE	3
22	10-5040	ORDINE 65-8600	2
22	65-8600	MANOPOLA	2
23	3243-13	VITE	4
24	217-74	BULLONE	2
25	27-2650	BRACCIO	2
26	3290-125	VITE DI ARRESTO	2
27	3253-7	RONDELLA DI BLOCCAGGIO	2
28	3217-8	DADO	2
29	3296-39	DADO	2
30	12-0460	TAPPO	1
31	323-2	VITE A TESTA CILINDRICA	1
32	10-5080-01	TAPPO	1
33	253-61	GUARNIZIONE	1
34	32127-46	ORDINE 3296-60	1

\*Non illustrato. \*\*Consultate le pagine 18-34 per il contenuto del kit.

I prezzi sono soggetti a modifica senza preavviso. NOTA: Consultate il Catalogo ricambi o il Master Parts Viewer per assicurarvi di ordinare il ricambio corretto; il ricambio necessario potrebbe non essere elencato nel catalogo. \*\*Non vendibile separatamente.

# GREENMASTER CON OPERATORE A BORDO

GREENMASTER® STILE 300/3000





**Ricambi dell'elemento di taglio con regolazione a 4 bulloni – continua**

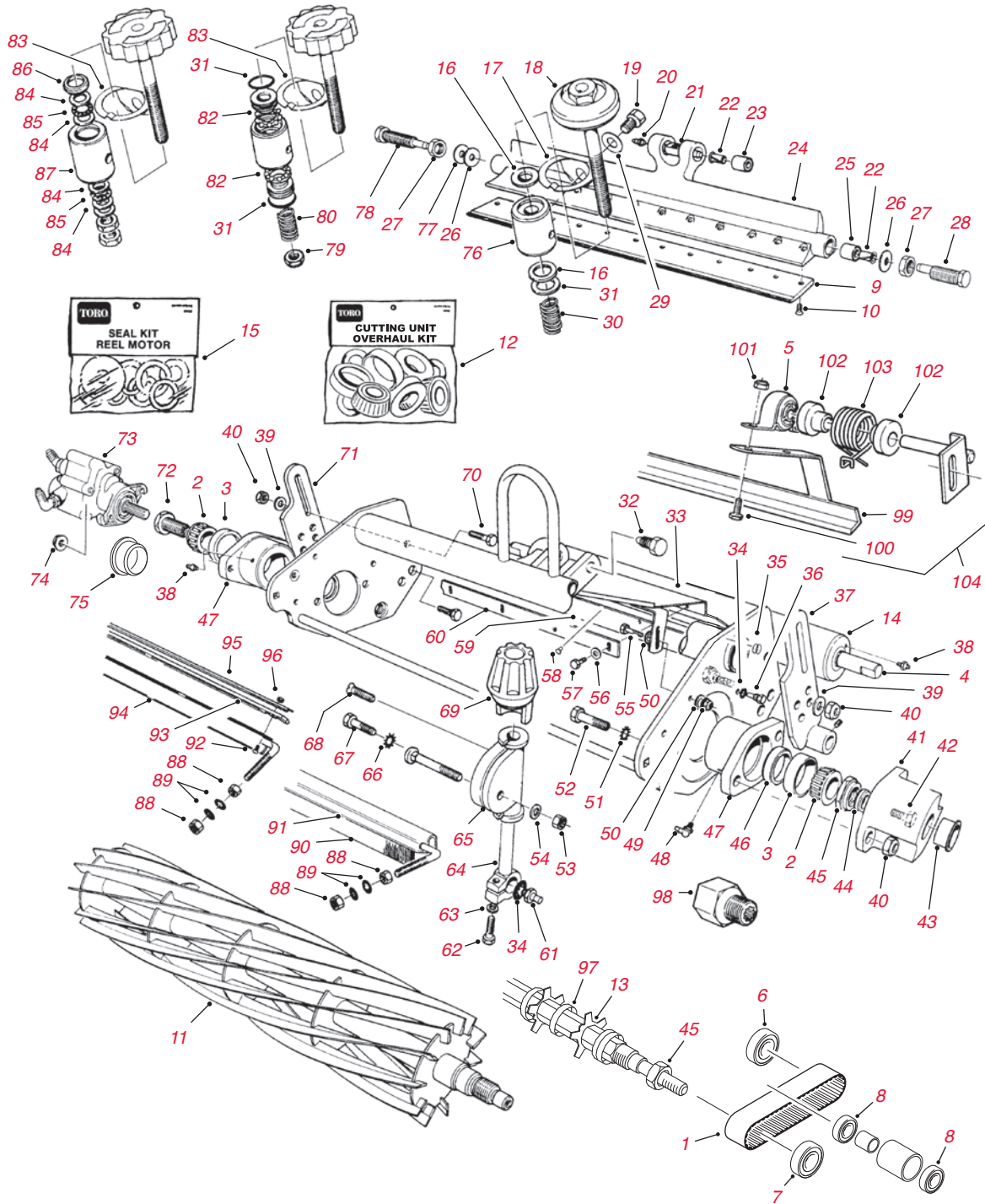
Rif. n°	Ricambio n°	Descrizione	Qtà.
34	3296-60	DADO	1
	104-3398	ORDINE 108-6475	
35	108-6475	ALLOGGIAMENTO DEL CUSCINETTO (2002 E PRECEDENTI)	2
35	104-3399	ALLOGGIAMENTO DEL CUSCINETTO (2002 E SUPERIORI)	2
36	302-40	INGRASSATORE	2
37	3296-29	DADO DI BLOCCAGGIO	2
38	3256-23	RONDELLA	2
39	3254-6	RONDELLA DI BLOCCAGGIO	2
40	2411-7	ORDINE 94-2958	2
40	94-2958	PRIGIONIERO A SFERA	2
41	3253-3	RONDELLA DI BLOCCAGGIO	2
42	321-4	VITE A TESTA CILINDRICA	2
43	3254-8	RONDELLA DI BLOCCAGGIO	4
44	3219-1	DADO	4
45	10-5010	VITE DI REGOLAZIONE DEL RULLO (CILINDRI STANDARD)	2
46	10-5060	STAFFA	2
47	3296-42	DADO FLANGIATO	2
48	253-96	GUARNIZIONE (2001 E PRECEDENTI)	2
48	104-3388	GUARNIZIONE (2002 E SUPERIORI)	2
49	3233-26	BULLONE A TESTA TONDA	2
50	3255-9	RONDELLA DI BLOCCAGGIO	4
51	3290-316	ORDINE 323-19	4
51	323-19	VITE	4
52	8-2530	PETTINE DI URETANO	1
53	3249-3	VITE	11
54	33-0630	SPAZZOLA	1
55	33-1000	SPAZZOLA RASCHIATRICE	1
57	3296-9	DADO	11
58	11-0070	GRUPPO PETTINE RASCHIARULLI (INCL. N° 52, 53, 56 E 57)	1
59	322-5	VITE A TESTA CILINDRICA	2
60	3255-8	RONDELLA DI BLOCCAGGIO	2
61	32108-20	VITE	2
62	77-0340	ORDINE 93-1394	1
62	93-1394	DADO SCANALATO	1
63	2410-30	TAPPO IN PLASTICA	1
64	36-7260	BARRA DI TAGLIO	1
65	70-1100-01	TELAIO DEL CILINDRO	1
66	42-4800-01	BARRA DEL RASCHIARULLI	1
67	32152-4	DADO DI BLOCCAGGIO	4
68	19-9560	DISTANZIALE DELLA MOLLA	4
69	19-9540	MOLLA DI SINISTRA	1
*	19-9550	MOLLA DI DESTRA	1
70	321-3	VITE A TESTA CILINDRICA	8
71	42-4820	KIT RASCHIARULLI PER RULLO POSTERIORE (INCL. 3 SET N° 5 E 66-70)	1
72	70-9800	ORDINE 105-9770	1
72	94-3506	ORDINE 105-9770	1
72	105-9770	GRUPPO DEL MOTORE DEL CILINDRO (GR 3050 1997 E SUPERIORI)	1
72	105-9770	GRUPPO DEL MOTORE DEL CILINDRO (GR 3100 2003 E SUPERIORI)	1
72	112-9200	ORDINE 120-2072	1
72	108-6487	ORDINE 120-2072	1
72	120-2072	GRUPPO DEL MOTORE DEL CILINDRO (GR 3150 2002-05)	1
73	70-1350	DISTANZIALE DEL GROOMER	84

\*Non illustrato. \*\*Consultate le pagine 18-34 per il contenuto del kit.

I prezzi sono soggetti a modifica senza preavviso. NOTA: Consultate il Catalogo ricambi o il Master Parts Viewer per assicurarvi di ordinare il ricambio corretto; il ricambio necessario potrebbe non essere elencato nel catalogo. \*\*Non vendibile separatamente.

# GREENMASTER CON OPERATORE A BORDO

GREENMASTER® STILE 300/3000



**Ricambi elemento di taglio SPA (con regolazione su un unico punto)**

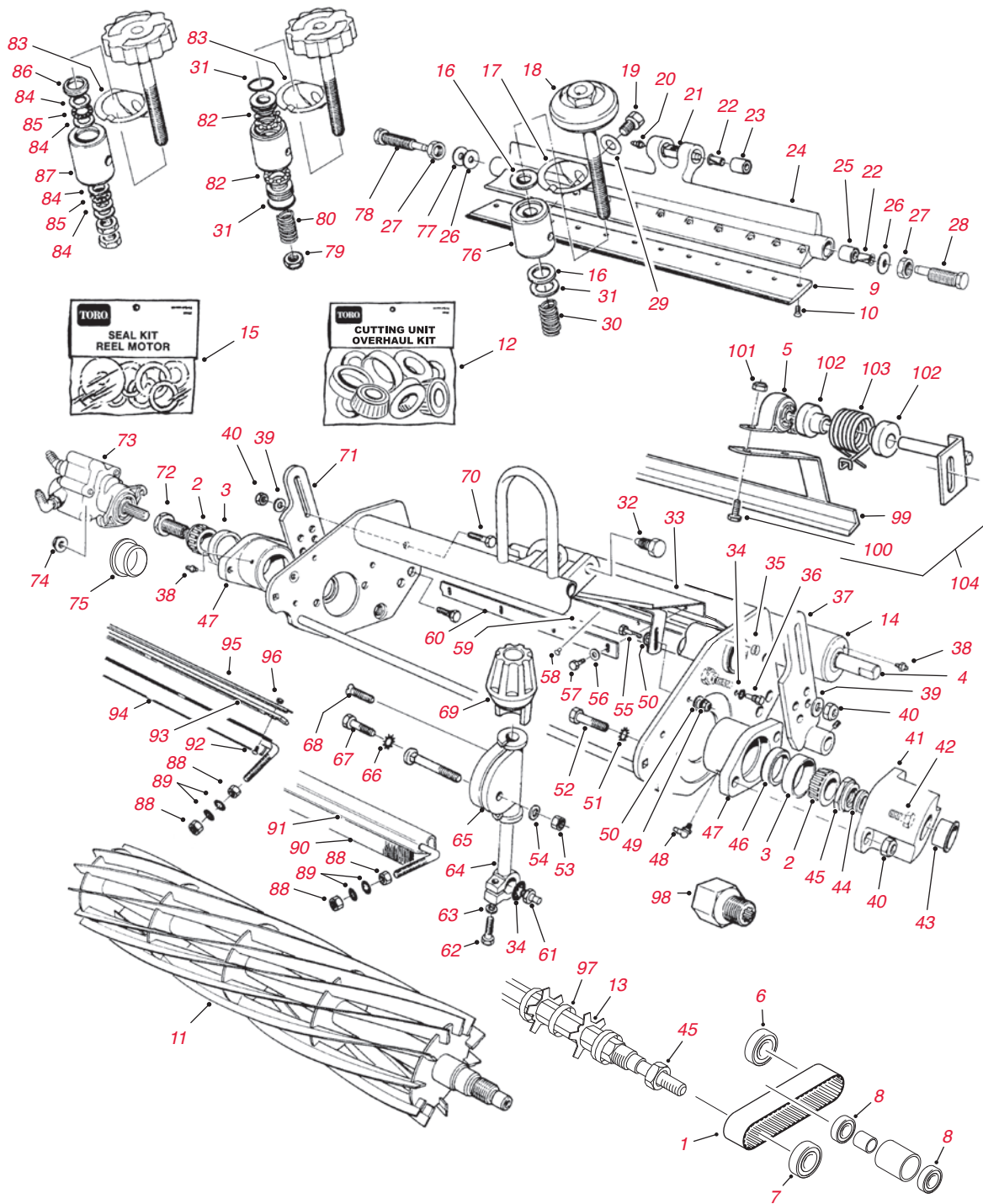
Rif. n°	Ricambio n°	Descrizione	Qtà.
1	65-9700	CINGHIA DI TRASMISSIONE DEL GROOMER	1
2	254-94	CUSCINETTO CONICO	2
3	254-72	GHIERA CUSCINETTO	2
4	21-8430	ORDINE 52-3180	2
4	52-3180	CUSCINETTO	2
5	256-239	CUSCINETTO	2
6	251-327	CUSCINETTO A SFERA (FRIZIONE DELLA TRASMISSIONE DEL GROOMER)	1
7	251-327	CUSCINETTO A SFERA (ALBERO DEL GROOMER)	3
8	251-328	CUSCINETTO A SFERA (TENDICINGHIA DEL GROOMER)	2
9	57-4960	ORDINE 63-8470	1
9	57-4970	ORDINE 94-6392	1
9	57-4980	ORDINE 63-8560	1
9	62-2500	ORDINE 94-6392	1
9	63-8470	ORDINE 93-4264	1
9	63-8560	ORDINE 93-4263	1
9	63-8600	CONTROLAMA PER TAGLIO FAIRWAY DA 53 CM	1
9	112-7475	CONTROLAMA PER TAGLIO FAIRWAY EDGEMAX DA 53 CM	1
9	93-4262	CONTROLAMA PER MICRO CUT DA 53 CM	1
9	115-1880	CONTROLAMA PER MICRO CUT EDGEMAX DA 53 CM	1
9	93-4263	CONTROLAMA PER TAGLIO TOURNAMENT DA 53 CM	1
9	115-1881	CONTROLAMA PER TAGLIO TOURNAMENT EDGEMAX DA 53 CM	1
9	93-4264	CONTROLAMA PER TAGLIO CORTO DA 53 CM	1
9	94-6392	CONTROLAMA PER HIGH CUT DA 53 CM	1
	3-6462	ORDINE 119-4151	13
	57-4910	ORDINE 119-4151	13
10	119-4151	VITE DELLA CONTROLAMA	13
	12-2789	ORDINE 130-6470	
11	130-6470	CILINDRO A 11 LAME (DIAM. 12,7 CM – GR 3000/3100/3000D)	1
	5-3189	ORDINE 12-3599	1
	12-3599	ORDINE 130-6469	
11	130-6469	CILINDRO A 8 LAME (DIAM. 12,7 CM – GR 3000/3100/3000D)	1
*	<b>107-1590**</b>	<b>Kit di revisione del cilindro MVP (1985-01)</b>	<b>Come richiesto</b>
*	<b>107-1598**</b>	<b>Kit di revisione del cilindro MVP (2002 e successivi)</b>	<b>Come richiesto</b>
12	<b>13-3659**</b>	<b>Kit di revisione dell'elemento di taglio MVP (1985-01)</b>	<b>Come richiesto</b>
13	70-1170	LAMA GROOMER (89 E SUPERIORI)	41
14	52-3120	GRUPPO RULLO POSTERIORE	1
*	<b>107-1589**</b>	<b>Kit di ricostruzione rullo pieno e a pressare MVP</b>	<b>Come richiesto</b>
15	353-585	ORDINE 92-8863	1
15	72-4380	ORDINE 92-8863	1
15	75-1270	ORDINE 92-8863	1
15	92-8863	KIT GUARNIZIONI	1
15	106-6362	KIT GUARNIZIONE (PER MOTORE DEL CILINDRO 105-9770)	1
16	77-0350	RONDELLA	2
17	66-7220	BRACCIO A MOLLA	1
18	77-0300-01	GRUPPO MANIGLIA	1
19	324-25	VITE A TESTA CILINDRICA	1
20	302-18	RACCORDO INGRASSATORE	1
21	52-2920	BARRA DI APPOGGIO ORIENTABILE	1
21	57-5260	ORDINE 107-7409	1
21	107-7409	BARRA DI APPOGGIO ORIENTABILE	1
22	52-2890	BOCCOLA FLANGIATA	4
23	62-5510	BOCCOLA IN GOMMA	2
24	52-2780	ORDINE 57-4940-01	1
24	57-4940-01	BARRA DI APPOGGIO	1
25	63-9510	BOCCOLA IN GOMMA	2
26	52-2900	RONDELLA IN POLIETILENE	2

\*Non illustrato. \*\*Consultate le pagine 18-34 per il contenuto del kit.

I prezzi sono soggetti a modifica senza preavviso. NOTA: Consultate il Catalogo ricambi o il Master Parts Viewer per assicurarvi di ordinare il ricambio corretto; il ricambio necessario potrebbe non essere elencato nel catalogo. \*\*Non vendibile separatamente.

# GREENMASTER CON OPERATORE A BORDO

GREENMASTER® STILE 300/3000



### Ricambi per elemento di taglio SPA (regolazione a un punto) – continua

Rif. n°	Ricambio n°	Descrizione	Qtà.
27	3220-6	DADO	2
28	52-2910	BULLONE ECCENTRICO DI SINISTRA	1
29	3256-24	RONDELLA	1
30	66-7230	MOLLA DI COMPRESSIONE	1
31	237-77	O-RING	2
32	57-5190	VITE DI REGOLAZIONE (PRECEDENTI AL 1988)	2
32	66-7240	VITE DEL PERNO	2
33	57-5200	GRUPPO DEL DEFLETTORE DELL'ERBA (INCL. N° 59)	1
34	3254-6	RONDELLA DI BLOCCAGGIO	4
35	237-84	GOMMINO	2
36	57-9910	VITE DEL PERNO	2
37	77-1080	REGOLAZIONE DELL'ALTEZZA DI TAGLIO DI SINISTRA	1
*	120-9600	KIT ALTEZZA DI TAGLIO (GRN 3000 con elementi di taglio DPA)	1
38	302-5	INGRASSATORE	3
39	3256-24	RONDELLA	4
40	3296-39	DADO	6
41	10-5080-01	TAPPO	1
42	323-2	VITE A TESTA CILINDRICA	1
43	12-0460	TAPPO	1
44	253-61	GUARNIZIONE	2
45	32127-46	ORDINE 3296-60	1
45	3296-60	DADO	1
46	253-96	GUARNIZIONE (2001 E PRECEDENTI)	2
46	104-3388	GUARNIZIONE (2002 E SUPERIORI)	2
47	104-3398	ORDINE 108-6475	2
47	108-6475	ALLOGGIAMENTO DEL CUSCINETTO (2001 E PRECEDENTI)	2
47	104-3399	ALLOGGIAMENTO DEL CUSCINETTO (2002 E SUPERIORI)	2
48	302-40	INGRASSATORE	1
49	3296-42	DADO	2
50	3256-22	RONDELLA	4
51	3255-9	RONDELLA DI BLOCCAGGIO	4
52	3290-316	ORDINE 323-19	4
52	323-19	VITE	4
53	3296-29	DADO DI BLOCCAGGIO	2
54	3256-23	RONDELLA	2
55	321-5	VITE A TESTA ESAGONALE CILINDRICA	2
56	3256-14	RONDELLA	5
57	32144-73	ORDINE 104-2065	5
57	104-2065	VITE A TESTA TONDA	5
58	3295-46	RIVETTO	13
59	57-5210	DEFLETTORE	1
60	36-7260	BARRA DI TAGLIO	1
61	2411-7	ORDINE 94-2958	2
61	94-2958	PRIGIONIERO A SFERA	2
62	321-4	VITE A TESTA CILINDRICA	2
63	3253-3	RONDELLA DI BLOCCAGGIO	2
64	10-5010	VITE DI REGOLAZIONE (CILINDRI STANDARD)	2
64	65-9500	VITE DI REGOLAZIONE (CILINDRI DEL GROOMER)	2
65	10-5060	STAFFA	2
66	3255-8	RONDELLA DI BLOCCAGGIO	2
67	322-5	VITE A TESTA CILINDRICA	2
68	32108-20	VITE	2
69	10-5040	ORDINE 65-8600	2
69	65-8600	MANOPOLA	2
70	323-7	VITE A TESTA CILINDRICA	2
71	77-1060	REGOLAZIONE DELL'ALTEZZA DI TAGLIO DI DESTRA	1
72	77-0340	ORDINE 93-1394	1
72	93-1394	DADO SCANALATO	1
73	70-9800	ORDINE 105-9770	1

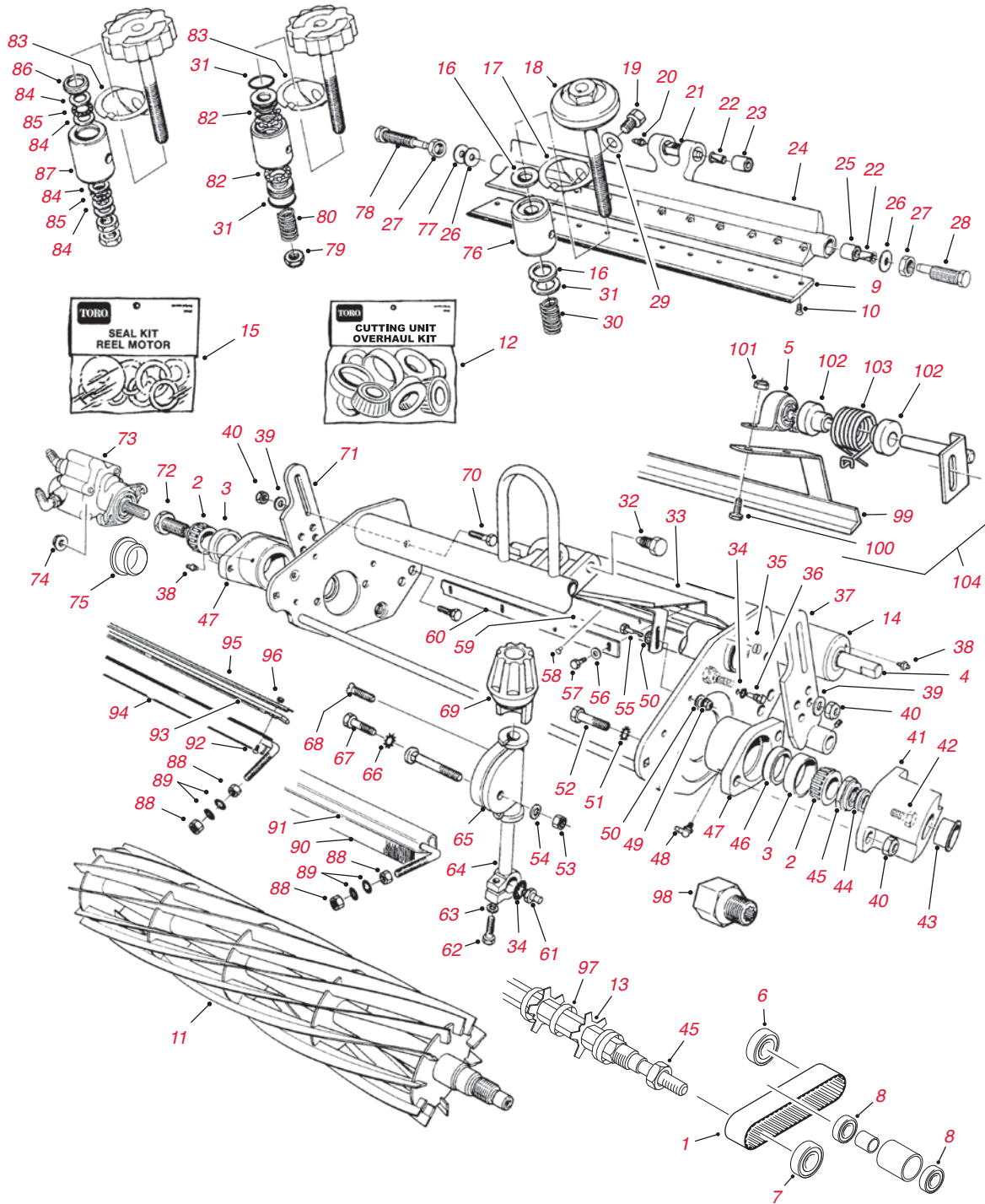
\*Non illustrato. \*\*Consultate le pagine 18-34 per il contenuto del kit.

I prezzi sono soggetti a modifica senza preavviso. NOTA: Consultate il Catalogo ricambi o il Master Parts Viewer per assicurarvi di ordinare il ricambio corretto; il ricambio necessario potrebbe non essere elencato nel catalogo. \*\*Non vendibile separatamente.



# GREENMASTER CON OPERATORE A BORDO

GREENMASTER® STILE 300/3000





**Ricambi per elemento di taglio SPA (regolazione a un punto) – continua**

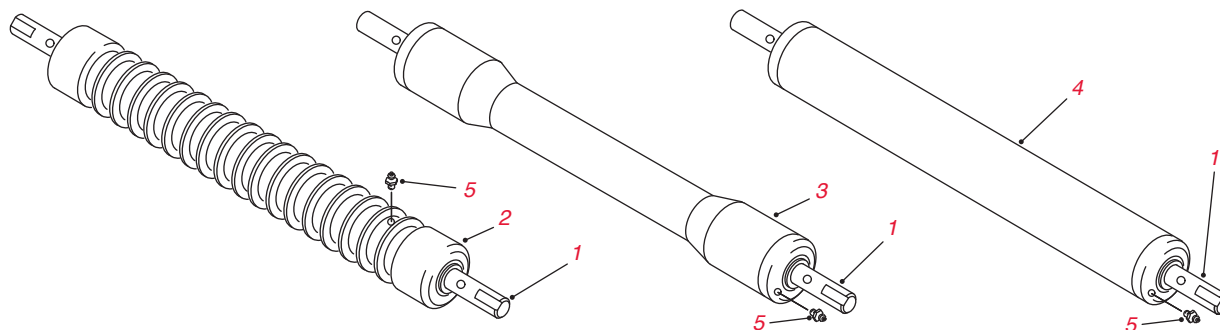
Rif. n°	Ricambio n°	Descrizione	Qtà.
73	94-3506	ORDINE 105-9770	1
73	105-9770	GRUPPO DEL MOTORE DEL CILINDRO (GR 3050 1997 E SUPERIORI)	1
73	105-9770	GRUPPO DEL MOTORE DEL CILINDRO (GR 3100 03 E SUPERIORI)	1
73	112-9200	ORDINE 120-2072	1
73	108-6487	ORDINE 120-2072	1
73	120-2072	GRUPPO DEL MOTORE DEL CILINDRO (GR 3150 2002-05)	1
74	32128-36	DADO FLANGIATO	2
75	2410-30	TAPPO IN PLASTICA	1
76	77-0330	ALLOGGIAMENTO DEL PERNO	1
77	52-2860	RONDELLA	1
78	52-2930	BULLONE DI SPALLAMENTO	1
79	3296-62	DADO DI BLOCCAGGIO	1
80	57-5270	MOLLA DI COMPRESSIONE	1
82	57-5280	CUSCINETTO	2
83	52-3000	BRACCIO DELLA MOLLA	1
84	257-5	RONDELLA	4
85	257-6	CUSCINETTO	2
86	253-84	PARAOILIO	1
87	52-2980	ALLOGGIAMENTO DEL PERNO	1
88	3219-1	DADO	4
89	3254-8	RONDELLA DI BLOCCAGGIO	4
90	33-0630	SPAZZOLA	1
91	33-1000	GRUPPO DELLA SPAZZOLA RASCHIATRICE (INCL. N° 90)	1
92	3249-3	VITE	11
93	8-2530	PETTINE DI URETANO	1
94	11-0070	GRUPPO PETTINE RASCHIARULLI (INCL. N° 52, 53, 92 E -96)	1
96	3296-9	DADO	11
97	70-1350	DISTANZIALE DEL GROOMER	84
98	77-0560	DADO SCANALATO (CILINDRO DEL MOTORE DEL GROOMER)	1
99	42-4800-01	BARRA DEL RASCHIARULLI	1
100	321-3	VITE A TESTA CILINDRICA	4
101	32152-4	DADO DI BLOCCAGGIO	4
102	19-9560	DISTANZIALE DELLA MOLLA	4
103	19-9540	MOLLA DI SINISTRA	1
*	19-9550	MOLLA DI DESTRA	1
*	105-5445	CAVO DI TRAZIONE (GR3150)	1
*	114-3319	CABLAGGIO FILI, PRINCIPALE (GR 3150)	1

\*Non illustrato. \*\*Consultate le pagine 18-34 per il contenuto del kit.

I prezzi sono soggetti a modifica senza preavviso. NOTA: Consultate il Catalogo ricambi o il Master Parts Viewer per assicurarvi di ordinare il ricambio corretto; il ricambio necessario potrebbe non essere elencato nel catalogo. \*\*Non vendibile separatamente.

# GREENSMATER CON OPERATORE A BORDO

GREENSMATER® STILE 300/3000



## Ricambi rullo anteriore dell'elemento di taglio

Rif. n°	Ricambio n°	Descrizione	Qtà.
1	52-2720	ORDINE 52-3180	2
1	52-3180	CUSCINETTO A RULLI	2
2	52-3200	GRUPPO RULLO WIEHLE (1989 E PRECEDENTI)	1
2	71-1550	GRUPPO RULLO WIEHLE IN GHISA (1990 E SUPERIORI)	1
2	88-6790	GRUPPO RULLO WIEHLE IN ALLUMINIO (1990 E SUPERIORI)	1
*	<b>107-1588**</b>	<b>Kit di ricostruzione rullo MVP</b>	<b>Come richiesto</b>
3	10-5000	ORDINE 52-3590	1
3	21-6470	ORDINE 52-3590	1
3	52-3590	RULLO A PRESSARE	1
*	<b>107-1589**</b>	<b>Kit di ricostruzione rullo MVP</b>	<b>Come richiesto</b>
4	21-6440	ORDINE 52-3170	1
4	52-3170	GRUPPO RULLO PIENO	1
5	302-5	INGRASSATORE	2

\*Non illustrato. \*\*Consultate le pagine 18-34 per il contenuto del kit.

**Ricambi unità motrice**

	Ricambio n°	Descrizione	Qtà.
<b>FILTRI</b>			
	85-4930	FILTRO DELL'OLIO MOTORE (3200D)	1
	99-9017	ORDINE 108-3842	1
	108-3842	FILTRO DELL'OLIO MOTORE (2007-2011)	1
	115-8189	FILTRO DELL'OLIO MOTORE (3250D 2012 E SUPERIORI)	1
	93-2195	ORDINE 108-3811	1
	108-3811	ELEMENTO DEL FILTRO DELL'ARIA	1
	98-2982	SICUREZZA DEL FILTRO DELL'ARIA	1
	94-2690	FILTRO DEL CARBURANTE (GR 3200 1995-96)	1
	95-2926	ORDINE 108-3854	1
	108-3854	FILTRO DEL CARBURANTE (GR 3200 1997-98)	1
	100-3192	ELEMENTO DEL FILTRO DEL CARBURANTE (GR 3250 (2000-2006)	1
	75-1310	ELEMENTO DEL FILTRO IDRAULICO (3200/3200D)	1
	105-0438	ORDINE 107-9631	1
	107-9531	ELEMENTO DEL FILTRO IDRAULICO (GR 3250D)	1
	110-8814	GRUPPO DEL FILTRO DEL CARBURANTE (BIODIESEL) (3250D 2007 E SUPERIORI)	1
	112-9188	ELEMENTO DEL FILTRO DEL CARBURANTE (BIODIESEL) (3250D 2007-2011)	1
	110-9049	FILTRO DELL'OLIO ROTATIVO (3250D 2012 E SUPERIORI)	1
	112-9182	KIT FILTRO DEL CARBURANTE BIODIESEL (3250D)	1
	<b>30018**</b>	<b>Kit filtro MVP 400 ore (GR 3250D - 2003-06)</b>	<b>Come richiesto</b>
	<b>30062**</b>	<b>Kit filtro MVP 400 ore (GR 3250D - 2007-2011)</b>	<b>Come richiesto</b>
	<b>30086**</b>	<b>Kit filtro MVP 500 ore (GR 3250D - 2012 e superiori)</b>	<b>Come richiesto</b>
<b>PNEUMATICI</b>			
	231-64	ORDINE 28-3680	3
	28-3680	PNEUMATICO A TRAZIONE ANTERIORE E POSTERIORE (18" x 9,5" - 8") A 2 TELE LISCIO	3
	231-124	ORDINE 231-127	3
	231-127	ORDINE 119-3516	3
	119-3516	PNEUMATICO A TRAZIONE ANTERIORE E POSTERIORE (18" x 8,5" - 8") A 4 TELE	
	70-8500	PNEUMATICO A TRAZIONE ANTERIORE E POSTERIORE (19" x 10,5" - 8") A 2 TELE	3
	99-4506	PNEUMATICO A TRAZIONE ANTERIORE E POSTERIORE (20" x 10" - 8") A 4 TELE TURF MATE OPZ.	3
	114-4665	GRUPPO PNEUMATICO (GR 3250)	2
	114-4663	RUOTA (GR 3250)	1
	104-2057	SENSORE, GRUPPO PEDALE DEL FRENO (GR3250D)	1
	93-2270	GRUPPO FLESSIBILE IDRAULICO, GRUPPO RUOTA POSTERIORE	1
<b>CUSCINETTI</b>	Consultate la Guida rapida di riferimento per informazioni dettagliate sulla sostituzione dei cuscinetti per questo modello. Pag. 36-45		
	251-259	CUSCINETTO A SFERA (BRACCIO IN FOLLE)	1
	254-70	ORDINE 115-9472	2
	115-9472	CUSCINETTO CONICO	2
	115-9471	GHIERA CUSCINETTO	2
	254-78	CUSCINETTO CONICO	2
	254-79	GHIERA CUSCINETTO	2
	108-6542	GRUPPO ATTACCO DI TRAINO	1
	108-6544	DISTANZIALE (GR 3250D)	1
	99-4109	DISTANZIALE, GRUPPO TELAIO DI TRAINO CENTRALE (GR 3250D)	1
	125-5222	BOCCOLA ECCENTRICA, LAVORATA A MACCHINA (GR 3250D)	1
	92-8995	BOCCOLA (GR 3200/3200D/3250D)	2
	99-4243	FLANGIA PER BOCCOLA, GRUPPO BRACCIO DI SOLLEVAMENTO (GR 3250)	2
<b>AVVIAMENTO &amp; ALTERNATORI</b>			
	825095***	AVVIAMENTO (3200) (B&S SOLO PER RIFERIMENTO)	1
	99-9207	ORDINE 110-2598	1
	110-2598	AVVIAMENTO (3250D)	1
	99-9209	ALTERNATORE (3250D)	1
	99-8193	RADIATORE (GR 3250D)	1
	112-0278	INTERRUTTORE REED (GR 3250D)	2
	93-2090	VENTOLA DEL MOTORE	1
	92-2538	MODULO TIMER, GRUPPO CONSOLLE (GR 3200/3250)	1

\*Non illustrato. \*\*Consultate le pagine 18-34 per il contenuto del kit.

I prezzi sono soggetti a modifica senza preavviso. NOTA: Consultate il Catalogo ricambi o il Master Parts Viewer per assicurarvi di ordinare il ricambio corretto; il ricambio necessario potrebbe non essere elencato nel catalogo. \*\*Non vendibile separatamente.

# GREENSMATER CON OPERATORE A BORDO

## GREENSMATER® STILE 300/3000

### Ricambi unità motrice – continua

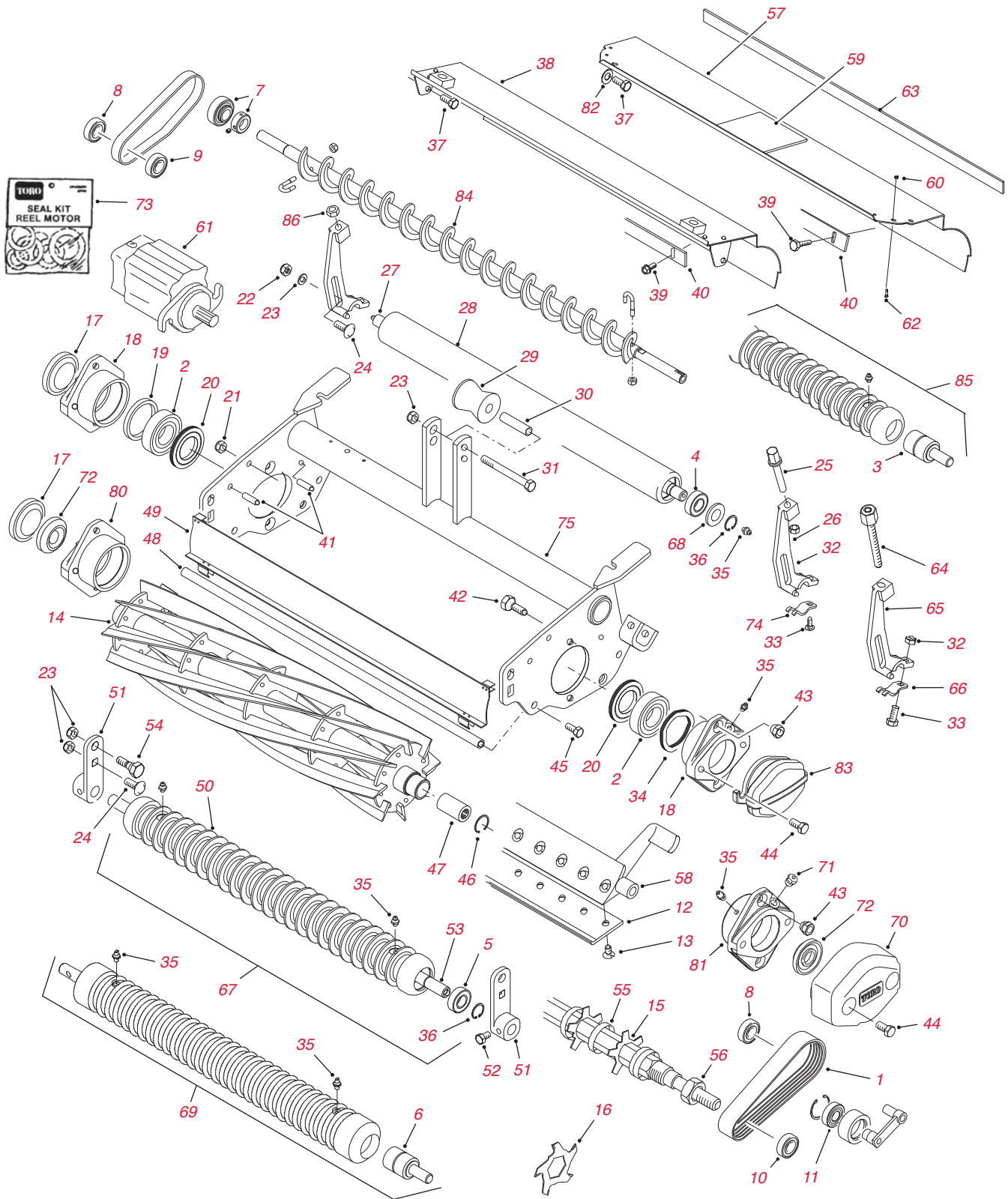
	Ricambio n°	Descrizione	Qtà.
<b>MOTORE IDRAULICO</b>	105-0494	GRUPPO IDROSTATO	1
	112-0238	MOTORE RUOTE, IDRAULICO (DX)	1
	112-0237	MOTORE RUOTE, IDRAULICO (SX)	1
	107-2550	CAVO DI COMANDO, TRAZIONE	1
	121-9519	KIT MANUTENZIONE POMPA INGRANAGGI (GR 3250D)	1
	112-9197	GRUPPO COLLETTORE CON CERNIERA (GR 3250D)	1
	120-5341	KIT DI SOSTITUZIONE DELL'ATTUATORE (GR 3250D)	1
	69-4320	RACCORDO IDRAULICO, 90 GRADI (GR 3250D)	1
	125-1984	DISTANZIALE, GRUPPO MOTORE CILINDRO	5
	93-2270	GRUPPO FLESSIBILE IDRAULICO, GRUPPO RUOTA POSTERIORE	1
<b>SEDILE</b>	104-4620	SEDILE STANDARD	1
	92-8991	DISPOSITIVO DI REGOLAZIONE GRUPPO SEDILE	1
<b>VARIE</b>	94-1304	CAVO DI BLOCCO IN FOLLE	1
	115-5305	TAPPO CARBURANTE (3250D)	1
	<b>112-9170</b>	<b>Cilindro idraulico del kit guarnizione</b>	<b>Come richiesto</b>
	70-9870	SUPPORTO PIASTRA	1
	125-1984	DISTANZIALE, GRUPPO MOTORE CILINDRO	1
	99-4201	DISTANZIALE TUBO, GRUPPO DEL BRACCIO DI SOLLEVAMENTO SX E DX	1

\*Non illustrato. \*\*Consultate le pagine 18-34 per il contenuto del kit.



# GREENMASTER CON OPERATORE A BORDO

GREENMASTER® STILE 3200/3050





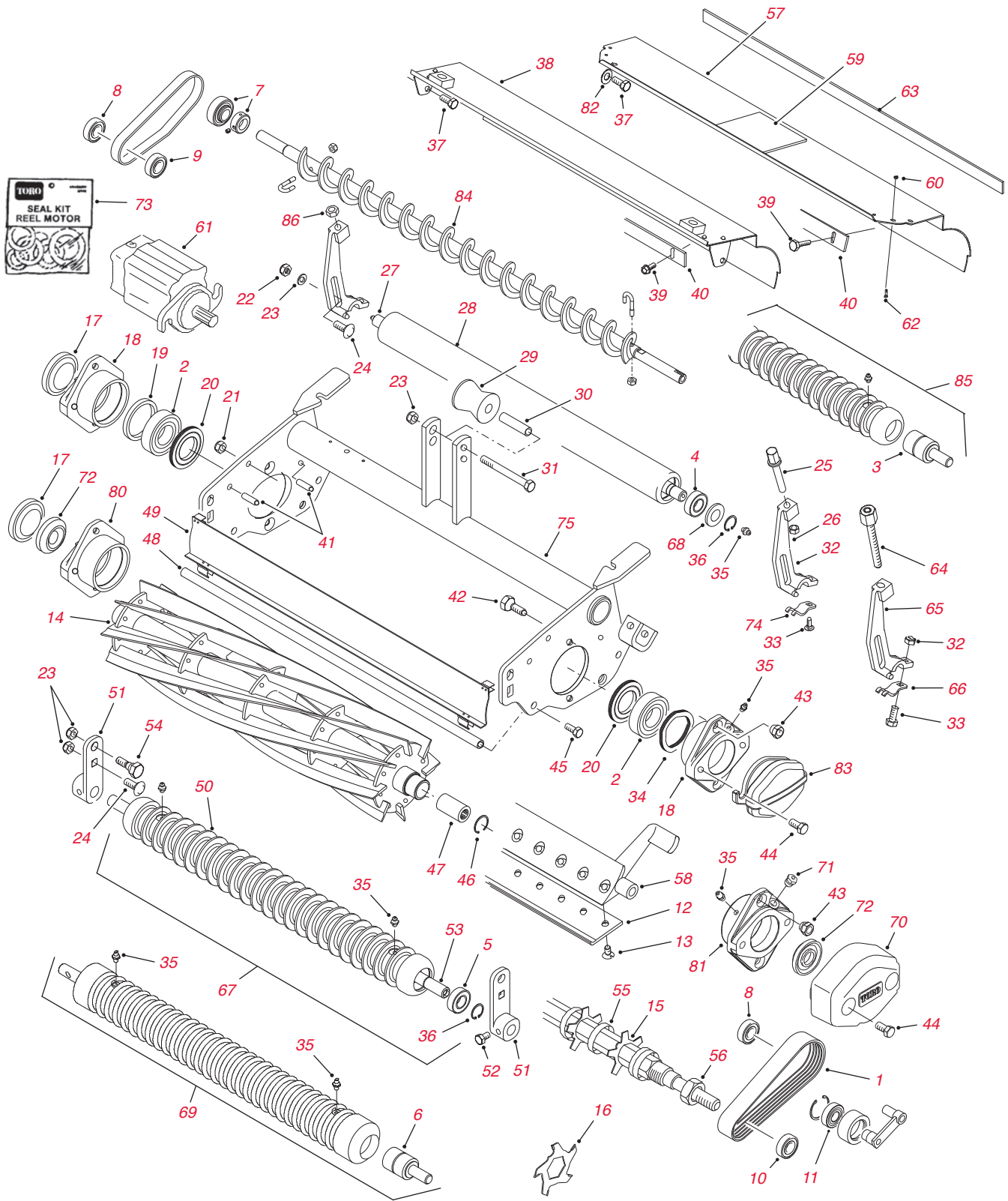
**Ricambi dell'elemento di taglio con regolazione a 4 bulloni**

Rif. n°	Ricambio n°	Descrizione	Qtà.
1	95-0728	CINGHIA POLY-V DELLA TRASMISSIONE DEL GROOMER	1
2	93-2489	CUSCINETTO (1995-01)	2
2	105-3827	CUSCINETTO (2002 E SUPERIORI)	2
3	75-1290	CUSCINETTO A SFERA	2
4	85-9970	CUSCINETTO	4
5	93-2559	CUSCINETTO A SFERA	4
6	52-3180	CUSCINETTO A RULLI	2
	104-1842	ORDINE 132-6979	
7	132-6979	CUSCINETTO (ALBERO DELLA SPAZZOLA PER RULLO)	2
8	251-336	CUSCINETTO A SFERA (TRASMISSIONE DEL GROOMER E DELLA SPAZZOLA PER RULLO POSTERIORE)	1
9	98-5215	CUSCINETTO A SFERA (TRASMISSIONE DELLA SPAZZOLA PER RULLO POSTERIORE)	1
10	95-0707	CUSCINETTO A SFERA (ALBERO DEL GROOMER)	2
11	38-7820	CUSCINETTO A SFERA (TENDICINGHIA DEL GROOMER)	1
12	93-4262	CONTROLAMA PER MICRO CUT	1
12	115-1880	CONTROLAMA PER MICRO CUT EDGEMAX	1
12	93-4263	CONTROLAMA PER TAGLIO TOURNAMENT	1
12	115-1881	CONTROLAMA PER TAGLIO TOURNAMENT EDGEMAX	1
12	93-4264	CONTROLAMA PER TAGLIO CORTO	1
12	94-6392	CONTROLAMA PER HIGH CUT	1
12	104-7720	ORDINE 108-4303	1
12	108-4303	CONTROLAMA PER MICRO CUT ESTESO	1
12	99-4299	ORDINE 108-4302	1
12	108-4302	CONTROLAMA PER TAGLIO TOURNAMENT EXTENDED	1
12	63-8600	CONTROLAMA PER TAGLIO FAIRWAY	1
12	112-7475	CONTROLAMA PER TAGLIO FAIRWAY EDGEMAX	1
	57-4910	ORDINE 119-4151	13
13	119-4151	VITE DELLA CONTROLAMA	13
	94-4356	ORDINE 94-8039	1
	94-4357	ORDINE 94-8037	1
	94-8037	ORDINE 127-2189	
14	127-2189	CILINDRO A 11 LAME (DIAM. 12,7 CM - GR 3000/3200/3250D)	1
	94-8039	ORDINE 127-2188	
14	127-2188	CILINDRO A 8 LAME (DIAM. 12,7 CM - GR 3000/3200/3250D)	1
14	98-2181	CILINDRO A 5 LAME (DIAM. 12,7 CM - GR 3000/3200/3250D)	1
14	98-2182	CILINDRO A 8 LAME HD (DIAM. 12,7 CM - GR 3000/3200/3250D)	1
15	95-5719	LAMA DEL CILINDRO DEL GROOMER	41
16	110-2393	LAMA DEL CILINDRO DEL GROOMER (PUNTA IN CARBURO)	41
17	2410-30	TAPPO IN PLASTICA	1
18	94-4545	ORDINE 108-6538	2
18	108-6538	ALLOGGIAMENTO DEL CUSCINETTO (1995-01)	2
19	94-4544	DISTANZIALE DEL CUSCINETTO	1
20	93-2483	ORDINE 94-8908	2
20	94-8908	GUARNIZIONE DI INGRASSAGGIO	2
20	105-3824	GUARNIZIONE DI INGRASSAGGIO	2
21	33024-00	DADO DI BLOCCAGGIO	2
22	3256-46	RONDELLA PIANA	2
23	33025-00	DADO DI BLOCCAGGIO	7
24	33125-025	VITE A TESTA TONDA	4
26	93-2455	ORDINE 99-6858	2
26	99-6858	STAFFA DELL'ALTEZZA DI TAGLIO POSTERIORE	2
27	93-2466	ALBERO DEL RULLO	1
27	95-2912	ALBERO DEL RULLO	1
28	93-2465	ORDINE 95-2910	1
28	93-2467	TUBO DEL RULLO	1
28	95-2910	GRUPPO RULLO POSTERIORE PIENO	1
*	<b>107-1593**</b>	<b>Kit di ricostruzione del rullo MVP (Cuscinetti 85-9970 - 1999-2000)</b>	<b>Come richiesto</b>
29	93-2463	RULLO DI SOLLEVAMENTO	1

\*Non illustrato. \*\*Consultate le pagine 18-34 per il contenuto del kit.

# GREENMASTER CON OPERATORE A BORDO

GREENMASTER® STILE 3200/3050



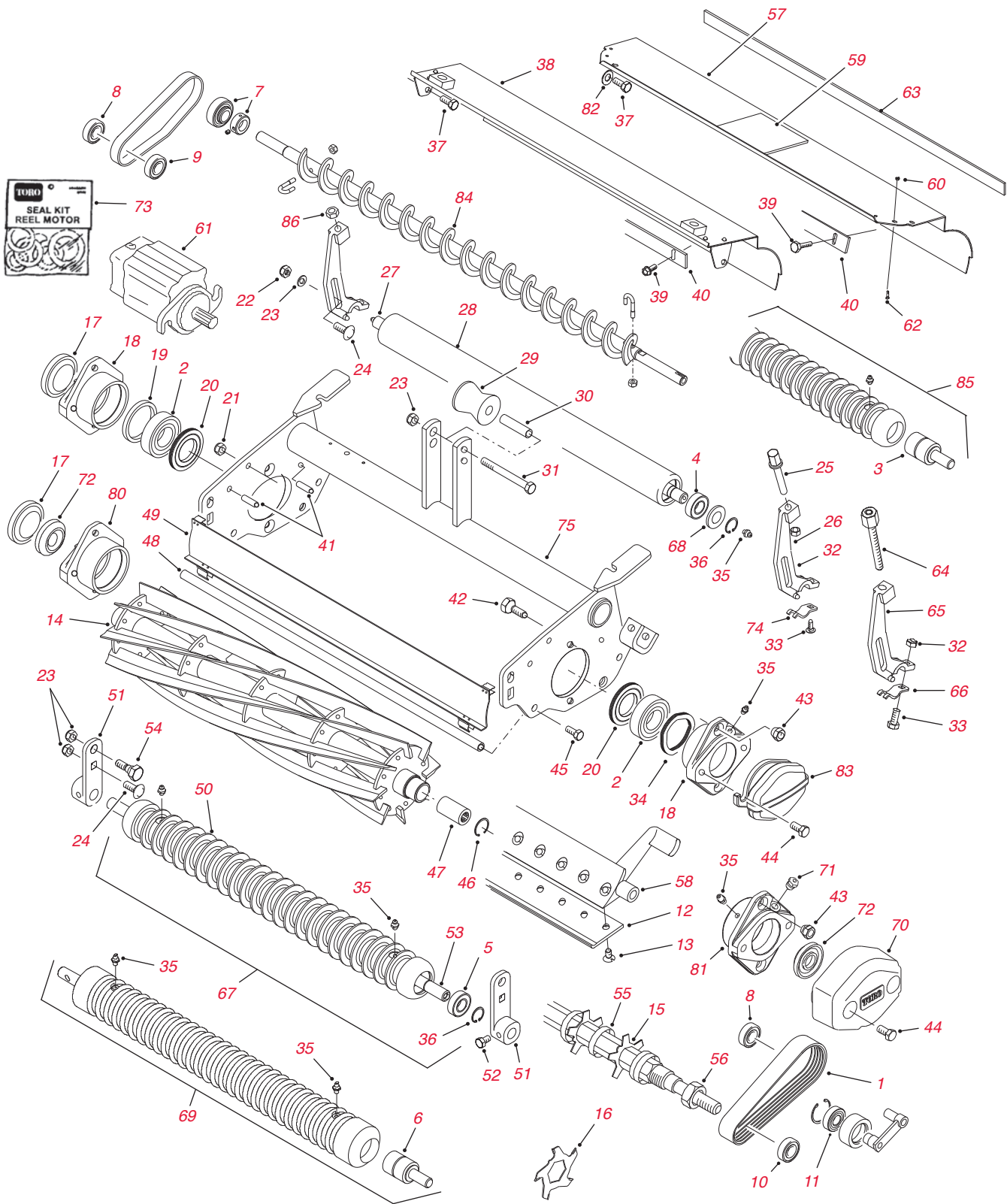
**Ricambi per elemento di taglio con regolazione a 4 bulloni – continua**

Rif. n°	Ricambio n°	Descrizione	Qtà.
30	93-2464	DISTANZIALE DEL RULLO	1
31	33115-080	VITE A TESTA ESAGONALE	1
31	104-2092	VITE A TESTA TONDA A ESAGONO INCASSATO	1
32	33023-00	DADO DI BLOCCAGGIO	2
33	66-3160	ORDINE 33114-020	2
33	33114-020	VITE A TESTA TONDA	2
33	33123-016	VITE A TESTA TONDA	2
34	94-4543	MOLLA PIANA	1
35	302-5	INGRASSATORE	6
36	93-2525	ANELLO DI RITENUTA	4
37	33114-020	VITE A TESTA ESAGONALE	2
38	93-2481	ORDINE 99-4103	1
38	99-4103	DEFLETTORE POSTERIORE (1995-99)	1
39	104-2065	VITE AUTOFILETTANTE	5
40	36-7260	BARRA DI TAGLIO	1
41	32121-123	SPINA	4
42	95-0745	VITE RASTREMATA	4
43	93-2454	DADO RASTREMATO	4
44	93-2569	VITE A TESTA ESAGONALE	4
45	48-7770	ORDINE 33115-020	2
45	33115-020	VITE A TESTA ESAGONALE	2
46	32120-37	ANELLO DI RITENUTA	1
47	94-4507	RACCORDO SCANALATO	1
48	98-2196	ASTA DEL DEFLETTORE	1
49	93-2475	ORDINE 100-6400	1
49	100-6400	DEFLETTORE ANTERIORE	1
50	99-4211	TUBO DEL RULLO WIEHLE STRETTO	1
51	94-8170	STAFFA DELL'ALTEZZA DI TAGLIO ANTERIORE	2
52	33113-012	VITE A TESTA ESAGONALE	2
53	93-2470	ALBERO DEL RULLO	1
54	95-1617	ORDINE 105-3833	2
54	105-3833	BULLONE ECCENTRICO	2
55	70-1350	DISTANZIALE	84
56	3296-60	DADO DI BLOCCAGGIO	2
57	99-4197	GRUPPO DEL DEFLETTORE POSTERIORE (INCL. N° 59)	1
58	93-2576-01	BARRA DI APPOGGIO	1
59	99-1456	SUPPORTO	1
60	46-0430	DADO DI BLOCCAGGIO	1
61	100-6426	ORDINE 112-9200	1
61	108-6487	ORDINE 120-2072	1
61	120-2072	GRUPPO DEL MOTORE IDRAULICO (GR 3050D 2003-05)	1
61	105-9770	GRUPPO DEL MOTORE DEL CILINDRO (GR 3050 1997 E SUPERIORI)	1
61	105-9770	GRUPPO DEL MOTORE DEL CILINDRO (GR 3100 03 E SUPERIORI)	1
62	60-6500	VITE A TESTA ESAGONALE	1
63	95-1636	STRISCIA DELLA GUARNIZIONE	1
64	95-1633	GRUPPO DI REGOLAZIONE DELL'ALTEZZA DI TAGLIO	1
65	95-1638	STAFFA DELL'ALTEZZA DI TAGLIO POSTERIORE	1
66	99-8168	COLLARE DELL'ALTEZZA DI TAGLIO	1
67	94-8171	GRUPPO RULLO WIEHLE LARGO ANTERIORE	1
*	<b>107-1591**</b>	<b>Kit di ricostruzione del rullo MVP (Cuscinetti 93-2559 – 1995-1998)</b>	<b>Come richiesto</b>
68	85-7190	RONDELLA DEL DEFLETTORE	2
69	99-6241	RULLO WIEHLE ANTERIORE – DISTANZA DI 0,5 CM	1
*	<b>107-1588**</b>	<b>Kit di ricostruzione del rullo MVP (Cuscinetti 52-3180)</b>	<b>Come richiesto</b>
70	100-7113-01	CONTRAPPESO (STILE 3050)	1
71	302-34	RACCORDO DELLO SFATATOIO	2
72	104-2067	DISTANZIALE DELL'ESTREMITÀ (SOLO STILE 3050 2001-03)	2

\*Non illustrato. \*\*Consultate le pagine 18-34 per il contenuto del kit.

# GREENMASTER CON OPERATORE A BORDO

GREENMASTER® STILE 3200/3050



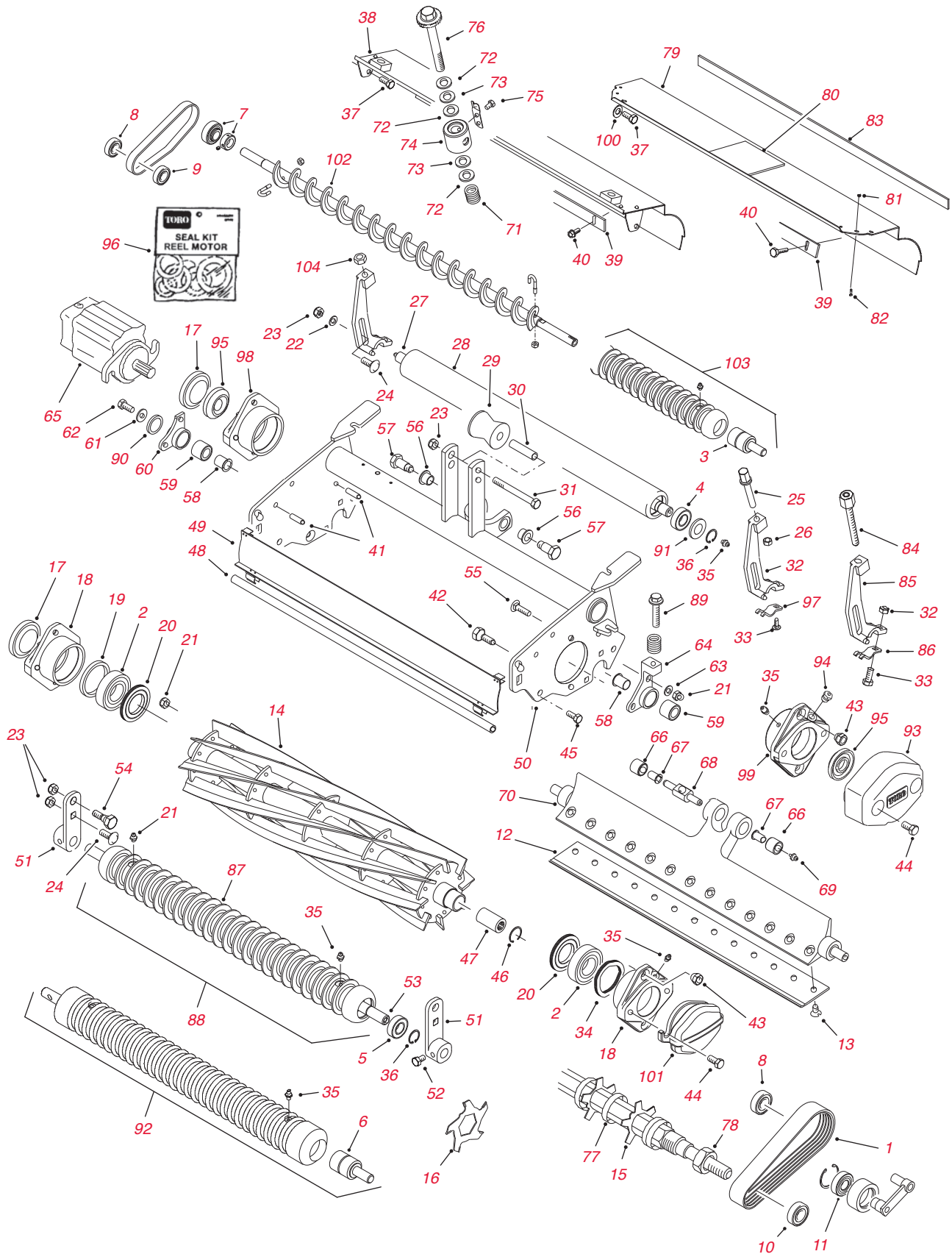
**Ricambi per elemento di taglio con regolazione a 4 bulloni – continua**

Rif. n°	Ricambio n°	Descrizione	Qtà.
73	106-6362	KIT GUARNIZIONE (PER MOTORE DEL CILINDRO 105-9770)	1
74	94-1382	COLLARE DELLA STAFFA DELL'ALTEZZA DI TAGLIO	2
75	93-2490	ORDINE 105-9768	1
75	105-9768	GRUPPO DELL'ELEMENTO DEL TELAIO DEL CILINDRO (1995-96)	1
75	95-1635-01	GRUPPO DELL'ELEMENTO DEL TELAIO DEL CILINDRO (1997 E SUPERIORI)	1
80	105-3825	ALLOGGIAMENTO DEL CUSCINETTO DI DESTRA (2002 E SUPERIORI)	1
81	105-3826	ALLOGGIAMENTO DEL CUSCINETTO DI SINISTRA (2002 E SUPERIORI)	1
82	3256-74	RONDELLA PIANA	4
83	95-1642-01	CONTRAPPESO (STILE 3200)	1
84	104-1829	ORDINE 105-6792	1
84	105-6792	SPAZZOLA PER RULLO POSTERIORE DI RICAMBIO	1
*	104-1834	GRUPPO CUSCINETTO DEL TENDICINGHIA – GRUPPO SPAZZOLA PER RULLO POSTERIORE	1
*	<b>106-9627**</b>	<b>Kit di ricostruzione spazzola per rullo posteriore MVP</b>	<b>Come richiesto</b>
85	94-8150	GRUPPO RULLO WEIHLE POSTERIORE	1
*	<b>107-1592**</b>	<b>Kit di ricostruzione del rullo MVP (Cuscinetti 75-1290)</b>	<b>Come richiesto</b>
86	3296-5	DADO DI BLOCCAGGIO	2

\*Non illustrato. \*\*Consultate le pagine 18-34 per il contenuto del kit.

# GREENSMMASTER CON OPERATORE A BORDO

GREENSMMASTER® STILE 3200/3050





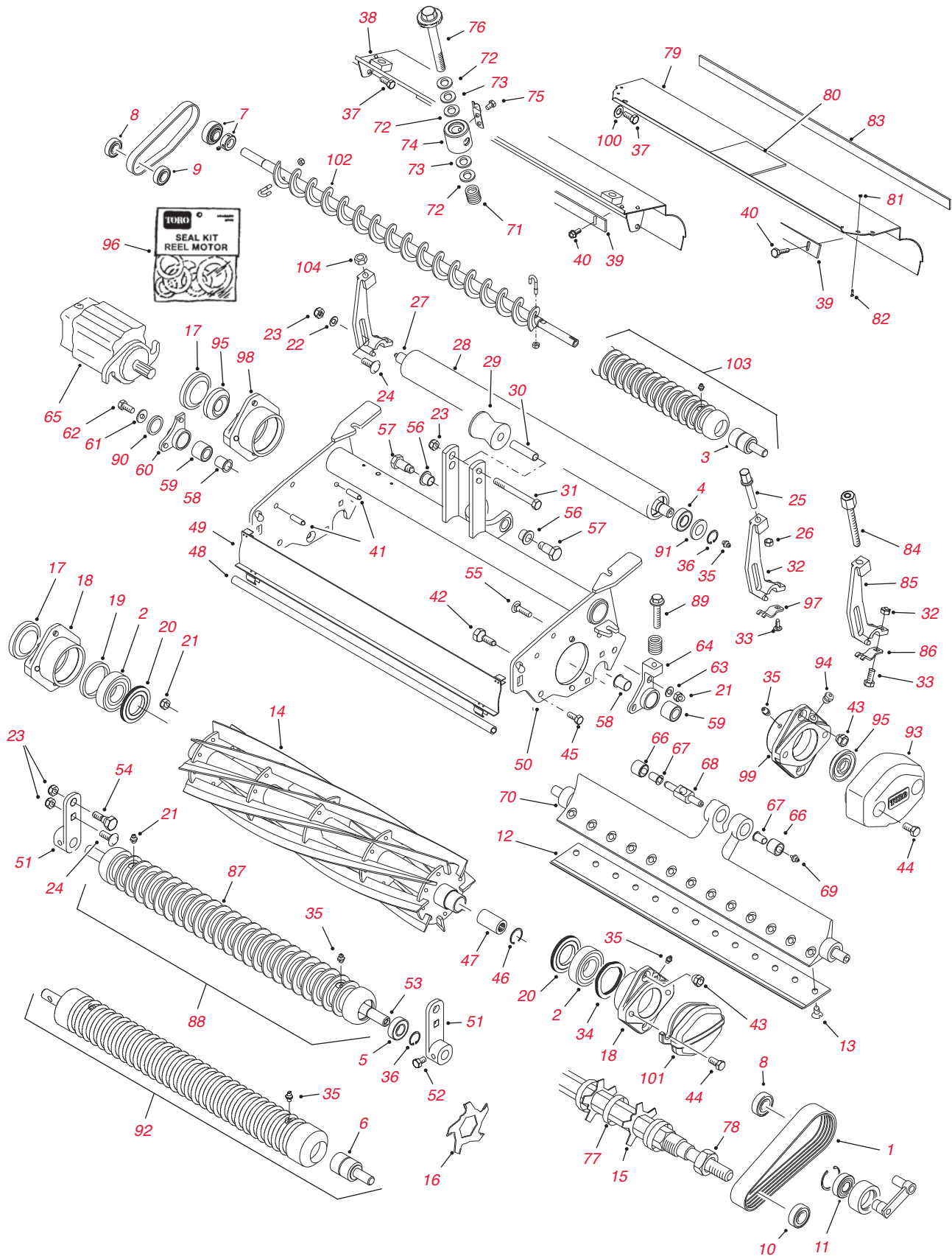
**Ricambi elemento di taglio SPA (con regolazione su un unico punto)**

Rif. n°	Ricambio n°	Descrizione	Qtà.
1	95-0728	CINGHIA POLY-V DELLA TRASMISSIONE DEL GROOMER	1
2	93-2489	CUSCINETTO (1995-01)	2
2	105-3827	CUSCINETTO (2002 E SUPERIORI)	2
3	75-1290	CUSCINETTO A SFERA	2
4	85-9970	CUSCINETTO	4
5	93-2559	CUSCINETTO A SFERA	4
6	52-3180	CUSCINETTO A RULLI	2
	104-1842	ORDINE 132-6979	
7	132-6979	CUSCINETTO A SFERA (ALBERO DELLA SPAZZOLA PER RULLO)	2
8	251-336	CUSCINETTO A SFERA (TRASMISSIONE DEL GROOMER E DELLA SPAZZOLA PER RULLO POSTERIORE)	1
9	98-5215	CUSCINETTO A SFERA (TRASMISSIONE DELLA SPAZZOLA PER RULLO POSTERIORE)	1
10	95-0707	CUSCINETTO A SFERA (ALBERO DEL GROOMER)	2
11	38-7820	CUSCINETTO A SFERA (TENDICINGHIA DEL GROOMER)	1
12	93-4262	CONTROLAMA PER MICRO CUT	1
12	115-1880	CONTROLAMA PER MICRO CUT EDGEMAX	1
12	93-4263	CONTROLAMA PER TAGLIO TOURNAMENT	1
12	115-1881	CONTROLAMA EDGEMAX PER TAGLIO TOURNAMENT EDGEMAX	1
12	93-4264	CONTROLAMA PER TAGLIO CORTO	1
12	94-6392	CONTROLAMA PER HIGH CUT	1
12	63-8600	CONTROLAMA PER FAIRWAY	1
12	112-7475	CONTROLAMA EDGEMAX (FAIRWAY DA 53 CM)	1
12	104-7720	ORDINE 108-4303	1
12	108-4303	CONTROLAMA PER MICRO CUT ESTESO (STILE GR 3050)	1
12	99-4299	ORDINE 108-4302	1
12	108-4302	CONTROLAMA PER TAGLIO TOURNAMENT EXTENDED (STILE GR 3050)	1
13	3-6462	ORDINE 119-4151	13
	57-4910	ORDINE 119-4151	13
	119-4151	VITE DELLA CONTROLAMA	13
13	94-4356	ORDINE 94-8039	1
	94-4357	ORDINE 94-8037	1
	94-8037	ORDINE 127-2189	
14	127-2189	CILINDRO A 11 LAME (DIAM. 12,7 CM - GR 3000/3200/3250D)	1
	94-8039	ORDINE 127-2188	
14	127-2188	CILINDRO A 8 LAME (DIAM. 12,7 CM - GR 3000/3200/3250D)	1
14	98-2181	CILINDRO A 5 LAME (DIAM. 12,7 CM - GR 3000/3200/3250D)	1
14	98-2182	CILINDRO A 8 LAME HD (DIAM. 12,7 CM - GR 3000/3200/3250D)	1
15	95-5719	LAMA DEL CILINDRO DEL GROOMER	41
16	110-2393	LAMA DEL CILINDRO DEL GROOMER (PUNTA IN CARBURO)	41
17	2410-30	TAPPO IN PLASTICA	1
18	94-4545	ORDINE 108-6538	2
18	108-6538	ALLOGGIAMENTO DEL CUSCINETTO (1995-01)	2
19	94-4544	DISTANZIALE DEL CUSCINETTO	1
20	93-2483	ORDINE 94-8908	2
20	94-8908	GUARNIZIONE DI INGRASSAGGIO	2
20	105-3824	GUARNIZIONE DI INGRASSAGGIO	2
21	33024-00	DADO DI BLOCCAGGIO	2
22	3256-46	RONDELLA PIANA	2
23	33025-00	DADO DI BLOCCAGGIO	7
24	33125-025	VITE A TESTA TONDA	4
26	93-2455	ORDINE 99-6858	2
26	99-6858	STAFFA DELL'ALTEZZA DI TAGLIO POSTERIORE	2
27	93-2466	ALBERO DEL RULLO	1
27	95-2912	ALBERO DEL RULLO	1
28	93-2465	ORDINE 95-2910	1
28	93-2467	TUBO DEL RULLO	1
28	95-2910	GRUPPO RULLO POSTERIORE PIENO	1
*	<b>107-1593**</b>	<b>Kit di ricostruzione del rullo MVP (2008-2010)</b>	<b>Come richiesto</b>
29	93-2463	RULLO DI SOLLEVAMENTO	1

\*Non illustrato. \*\*Consultate le pagine 18-34 per il contenuto del kit.

# GREENSMMASTER CON OPERATORE A BORDO

GREENSMMASTER® STILE 3200/3050



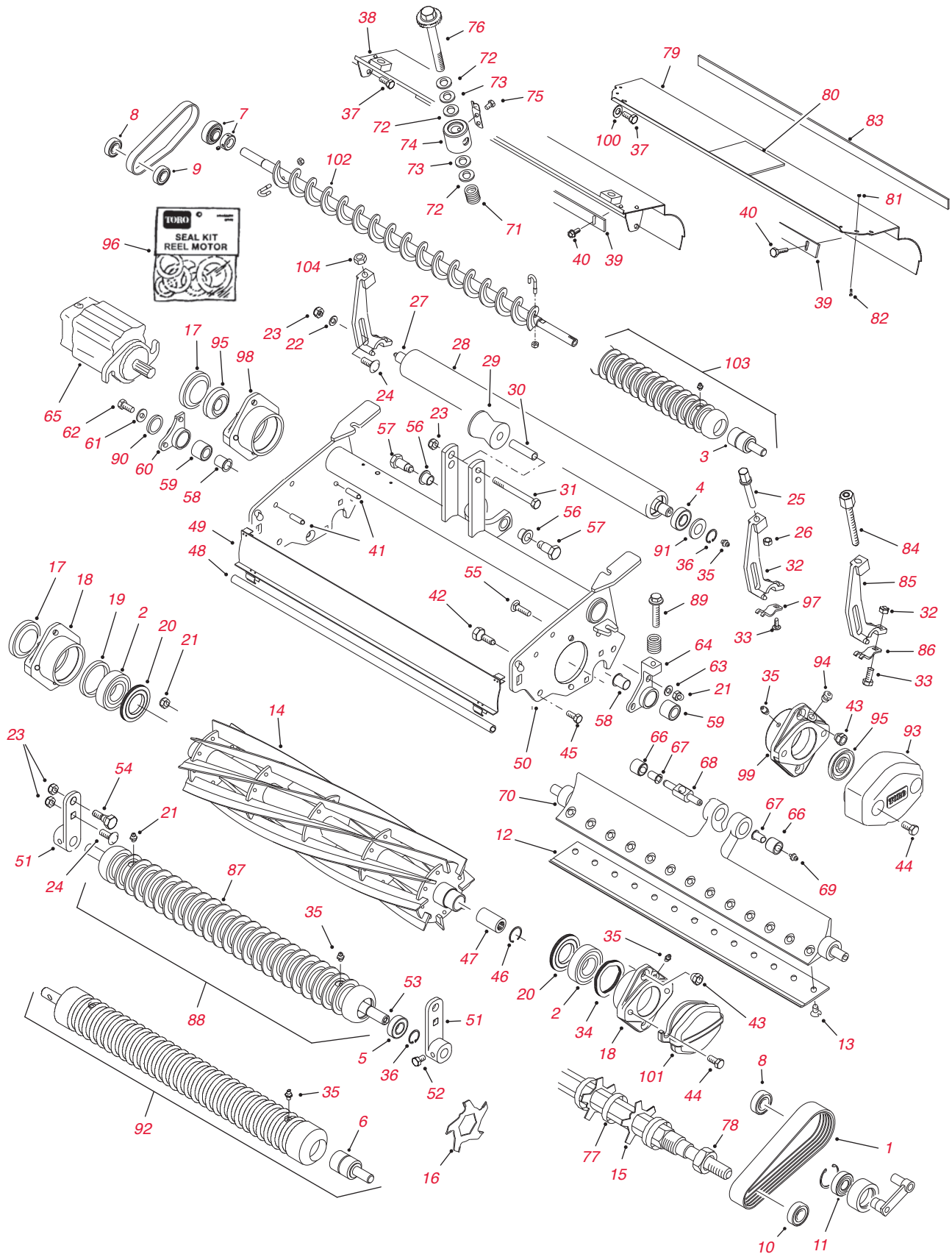
**Ricambi per elemento di taglio SPA (regolazione a un punto) – continua**

Rif. n°	Ricambio n°	Descrizione	Qtà.
30	93-2464	DISTANZIALE DEL RULLO	1
31	33115-080	VITE A TESTA ESAGONALE	1
31	104-2092	VITE A TESTA TONDA A ESAGONO INCASSATO	1
32	33023-00	DADO DI BLOCCAGGIO	2
33	66-3160	ORDINE 33114-020	2
33	33114-020	VITE A TESTA TONDA	2
33	33123-016	VITE A TESTA TONDA	2
34	94-4543	MOLLA PIANA	1
35	302-5	INGRASSATORE	6
36	93-2525	ANELLO DI RITENUTA	4
37	33114-020	VITE A TESTA ESAGONALE	2
38	93-2481	ORDINE 99-4103	1
38	99-4103	DEFLETTORE POSTERIORE (1995-99)	1
39	36-7260	BARRA DI TAGLIO	1
40	104-2065	VITE AUTOFILETTANTE	5
41	32121-123	SPINA	4
42	95-0745	VITE RASTREMATA	4
43	93-2454	DADO RASTREMATO	4
44	93-2569	VITE A TESTA ESAGONALE	4
45	48-7770	ORDINE 33115-020	2
45	33115-020	VITE A TESTA ESAGONALE	2
46	32120-37	ANELLO DI RITENUTA	1
47	94-4507	RACCORDO SCANALATO	1
48	98-2196	ASTA DEL DEFLETTORE	1
49	93-2475	ORDINE 100-6400	1
49	100-6400	DEFLETTORE ANTERIORE	1
50	93-2500	ORDINE 105-9767	1
50	105-9767	TELAIO DEL CILINDRO (1995-96)	1
50	95-1634-01	TELAIO DEL CILINDRO (1997 E SUPERIORI)	1
51	94-8170	STAFFA DELL'ALTEZZA DI TAGLIO ANTERIORE	2
52	33113-012	VITE A TESTA ESAGONALE	2
53	93-2470	ALBERO DEL RULLO	1
54	95-1617	ORDINE 105-3833	2
54	105-3833	BULLONE ECCENTRICO	2
55	33124-025	VITE A TESTA TONDA	4
56	93-2891	BOCCOLA IN PLASTICA	2
57	93-2545	VITE DEL PERNO	2
58	93-7502	BOCCOLA IN PLASTICA	2
59	93-7501	GRUPPO BOCCOLA	2
60	93-2513	ORDINE 100-3380	1
60	100-3380	MOZZO DEL PERNO DI DESTRA	1
61	3256-82	RONDELLA PIANA	1
62	33104-020	VITE A TESTA ESAGONALE FLANGIATA	1
63	87-8640	RONDELLA TEMPRATA	2
64	93-2512	ORDINE 100-3381	1
64	100-3381	MOZZO DEL PERNO DI SINISTRA	1
65	100-6426	ORDINE 108-6487	1
65	108-6487	ORDINE 120-2072	1
65	120-2072	GRUPPO DEL MOTORE IDRAULICO (GR 3050D 2003-05)	1
65	105-9770	GRUPPO DEL MOTORE DEL CILINDRO (GR 3050 1997 E SUPERIORI)	1
65	105-9770	GRUPPO DEL MOTORE DEL CILINDRO (GR 3100 03 E SUPERIORI)	1
66	62-5510	GRUPPO BOCCOLA	2
67	52-2890	BOCCOLA IN PLASTICA	2
68	52-2920	BARRA DI APPOGGIO ORIENTABILE	1
69	302-18	INGRASSATORE	1
70	93-2511-01	BARRA DI APPOGGIO	1
71	93-2562	MOLLA DI COMPRESSIONE	1

\*Non illustrato. \*\*Consultate le pagine 18-34 per il contenuto del kit.

# GREENSMMASTER CON OPERATORE A BORDO

GREENSMMASTER® STILE 3200/3050



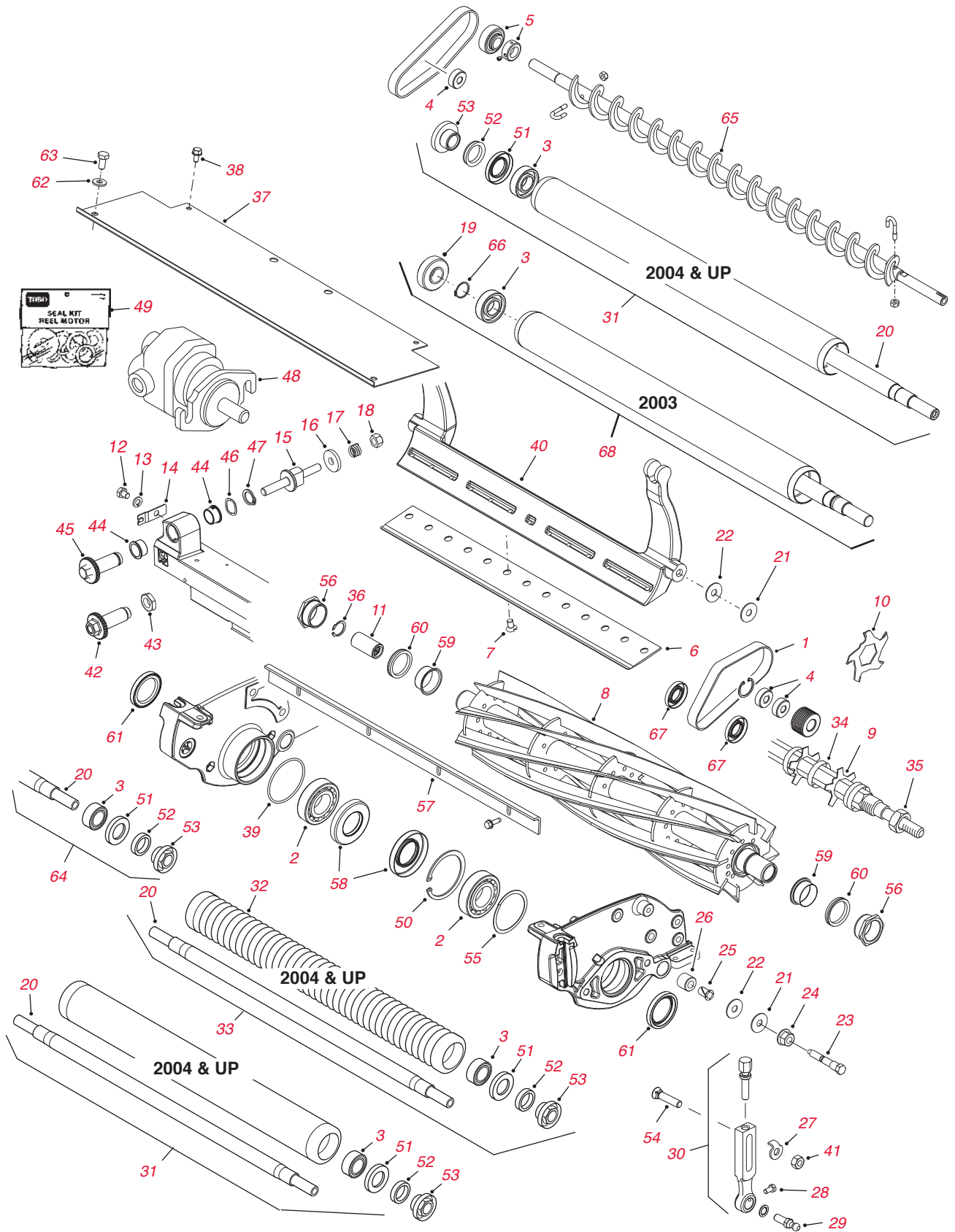
**Ricambi per elemento di taglio SPA (regolazione a un punto) – continua**

Rif. n°	Ricambio n°	Descrizione	Qtà.
72	257-5	RONDELLA DI SPINTA	3
73	77-0350	RONDELLA DI SPINTA	2
74	93-2518	ALLOGGIAMENTO DEL PERNO	1
75	33113-008	VITE A TESTA ESAGONALE	2
76	93-2550	GRUPPO REGOLATORE	1
77	70-1350	DISTANZIALE	84
78	3296-60	DADO DI BLOCCAGGIO	2
79	99-4197	GRUPPO DEL DEFLETTORE POSTERIORE (INCL. N° 59)	1
80	99-1456	SUPPORTO	1
81	46-0430	DADO DI BLOCCAGGIO	1
82	60-6500	VITE A TESTA ESAGONALE	1
83	95-1636	STRISCIA DELLA GUARNIZIONE	1
84	95-1633	GRUPPO DI REGOLAZIONE DELL'ALTEZZA DI TAGLIO	1
85	95-1638	STAFFA DELL'ALTEZZA DI TAGLIO POSTERIORE	1
86	99-8168	COLLARE DELL'ALTEZZA DI TAGLIO	1
87	99-4211	TUBO DEL RULLO WIEHLE STRETTO	1
88	94-8171	GRUPPO RULLO WIEHLE LARGO ANTERIORE	1
*	<b>107-1591**</b>	<b>Kit di ricostruzione del rullo MVP (Cuscinetti 93-2559 – 1995-1998)</b>	<b>Come richiesto</b>
89	94-3489	VITE A TESTA ESAGONALE CILINDRICA	1
90	93-7510	GUARNIZIONE DELL'ANELLO QUAD	1
91	85-7190	RONDELLA DEL DEFLETTORE	2
92	99-6241	GRUPPO RULLO WIEHLE ANTERIORE – DISTANZA DI 0,5 CM	1
*	<b>107-1588**</b>	<b>Kit di ricostruzione del rullo MVP (Cuscinetti 52-3180)</b>	<b>Come richiesto</b>
93	100-7113-01	CONTRAPPESO (2001 E SUPERIORI)	1
94	302-34	RACCORDO DELLO SFATATOIO	2
95	104-2067	DISTANZIALE DELL'ESTREMITÀ (SOLO STILE 3050 2001-03)	2
96	106-6362	KIT GUARNIZIONE (PER MOTORE DEL CILINDRO 105-9770)	1
97	94-1382	COLLARE DELLA STAFFA DELL'ALTEZZA DI TAGLIO	2
98	105-3825	ALLOGGIAMENTO DEL CUSCINETTO DI DESTRA (2002 E SUPERIORI)	1
99	105-3826	ALLOGGIAMENTO DEL CUSCINETTO DI SINISTRA (2002 E SUPERIORI)	1
100	3256-74	RONDELLA PIANA	4
101	95-1642-01	CONTRAPPESO (STILE 3200)	1
102	104-1829	ORDINE 105-6792	1
102	105-6792	SPAZZOLA PER RULLO POSTERIORE DI RICAMBIO	1
*	104-1834	GRUPPO CUSCINETTO DEL TENDICINGHIA – BRACCIO SPAZZOLA PER RULLO POSTERIORE	1
*	<b>106-9627**</b>	<b>Kit di ricostruzione spazzola per rullo posteriore MVP</b>	<b>Come richiesto</b>
103	94-8150	GRUPPO RULLO WIEHLE POSTERIORE	1
*	<b>107-1592**</b>	<b>Kit di ricostruzione del rullo MVP (Cuscinetti 75-1290)</b>	<b>Come richiesto</b>
104	3296-5	DADO DI BLOCCAGGIO	2

\*Non illustrato. \*\*Consultate le pagine 18-34 per il contenuto del kit.

# GREENMASTER CON OPERATORE A BORDO

## GREENMASTER® DPA (REGOLAZIONE SU DUE PUNTI)





# GREENSMaster CON OPERATORE A BORDO

## GREENSMaster® DPA (REGOLAZIONE SU DUE PUNTI)

### Ricambi per elementi di taglio dpa

Rif. n°	Ricambio n°	Descrizione	Qtà.
1	104-4705	ORDINE 120-2763	1
1	120-2763	CINGHIA DI TRASMISSIONE DEL GROOMER (ELEMENTI DI TAGLIO DPA)	1
1	105-5720	CINGHIA TRAPEZOIDALE, POLIETILENE (GR3150/3250)	1
2	93-2489	CUSCINETTO DEL CILINDRO	2
3	251-347	CUSCINETTO	2
4	251-259	CUSCINETTO A SFERA (TENDICINGHIA DEL GROOMER E DELLA SPAZZOLA PER RULLO POSTERIORE)	3
	104-1842	ORDINE 132-6979	
5	132-6979	CUSCINETTO A SFERA	2
*	106-2630	GRUPPO CUSCINETTO TENDICINGHIA	1
6	63-8600	CONTROLAMA PER TAGLIO FAIRWAY	1
6	112-7475	CONTROLAMA PER TAGLIO FAIRWAY EDGEMAX	1
6	93-4262	CONTROLAMA PER MICRO CUT	1
6	115-1880	CONTROLAMA PER MICRO CUT EDGEMAX	1
6	93-4263	CONTROLAMA PER TAGLIO TOURNAMENT	1
6	115-1881	CONTROLAMA PER TAGLIO TOURNAMENT EDGEMAX	1
6	93-4264	CONTROLAMA PER TAGLIO CORTO	1
6	94-6392	CONTROLAMA PER HIGH CUT	1
7	57-4910	ORDINE 119-4151	13
7	119-4151	VITE DELLA CONTROLAMA	13
7	106-2626	ORDINE 131-2013	
8	131-2013	CILINDRO A 5 LAME (DIAM. 12,7 CM – GR 3050/3100/3150/3250D)	1
	107-9522	ORDINE 131-2014	
8	131-2014	CILINDRO A 8 LAME HD (DIAM. 12,7 CM – GR 3050/3100/3150/3250D)	1
8	132-7340	CILINDRO A 8 LAME EDGESERIES (DIAM. 12,7 CM – GR 3050/3120/3150/3250)	1
	105-5792	ORDINE 127-2194	
8	127-2194	CILINDRO A 11 LAME (DIAM. 12,7 CM – GR 3050/3100/3150/3250D)	1
8	132-7341	CILINDRO A 11 LAME EDGESERIES (DIAM. 12,7 CM – GR 3050/3120/3150/3250)	1
	115-5370	ORDINE 127-2195	
8	127-2195	CILINDRO A 14 LAME (DIAM. 12,7 CM – GR 3050/3100/3150/3250D)	1
8	132-7342	CILINDRO A 14 LAME EDGESERIES (DIAM. 12,7 CM – GR 3050/3120/3150/3250)	1
9	95-5719	LAMA DEL GROOMER	41
9	110-2333	LAMA DEL GROOMER, ELICOIDALE	41
	110-2393	ORDINE 121-9531	41
	110-2343	ORDINE 121-9531	41
10	121-9531	LAMA DEL GROOMER (PUNTA IN CARBURO)	41
11	94-4507	RACCORDO SCANALATO	1
12	33114-010	VITE	2
13	3255-8	RONDELLA DI BLOCCAGGIO	2
14	99-2097	FERMO	2
15	99-2096	VITE DI REGOLAZIONE	2
16	99-2098	RONDELLA	2
17	99-3755	ORDINE 119-4156	2
17	119-4156	MOLLA DI COMPRESSIONE	2
18	33025-00	DADO DI BLOCCAGGIO	2
19	99-3842	PARAOLIO	2
20	106-6940	ORDINE 119-4090	1
20	119-4090	ALBERO DEL RULLO	1
21	52-2900	RONDELLA	4
22	52-2860	RONDELLA	4
23	65-6270	ORDINE 119-4050	
23	119-4050	BULLONE DELLA BARRA DI APPOGGIO	2
24	32128-48	DADO FLANGIATO	2
25	52-2890	BOCCOLA IN NYLON	2
26	63-9510	BOCCOLA	2
27	104-2603	ORDINE 119-4158	2
27	119-4158	RONDELLA DELL'ALTEZZA DI TAGLIO	2
28	33113-012	VITE A PRESSIONE A TESTA QUADRA	2
29	94-2958	PRIGIONIERO A SFERA	2
30	99-3781	ORDINE 110-7351	2
30	110-7351	BRACCIO DELL'ALTEZZA DI TAGLIO (2003)	2
30	107-3502	ORDINE 110-7350	2
30	110-7350	KIT DELLA STAFFA (2004 E SUPERIORI)	1
31	106-6945	ORDINE 120-9595	1
31	120-9595	GRUPPO RULLO PIENO	1

\*Non illustrato. \*\*Consultate le pagine 18-34 per il contenuto del kit.

I prezzi sono soggetti a modifica senza preavviso. NOTA: Consultate il Catalogo ricambi o il Master Parts Viewer per assicurarvi di ordinare il ricambio corretto; il ricambio necessario potrebbe non essere elencato nel catalogo. \*\*Non vendibile separatamente.



# GREENSMaster CON OPERATORE A BORDO

## GREENSMaster® DPA (REGOLAZIONE SU DUE PUNTI)

### Ricambi per elemento di taglio con DPA – continua

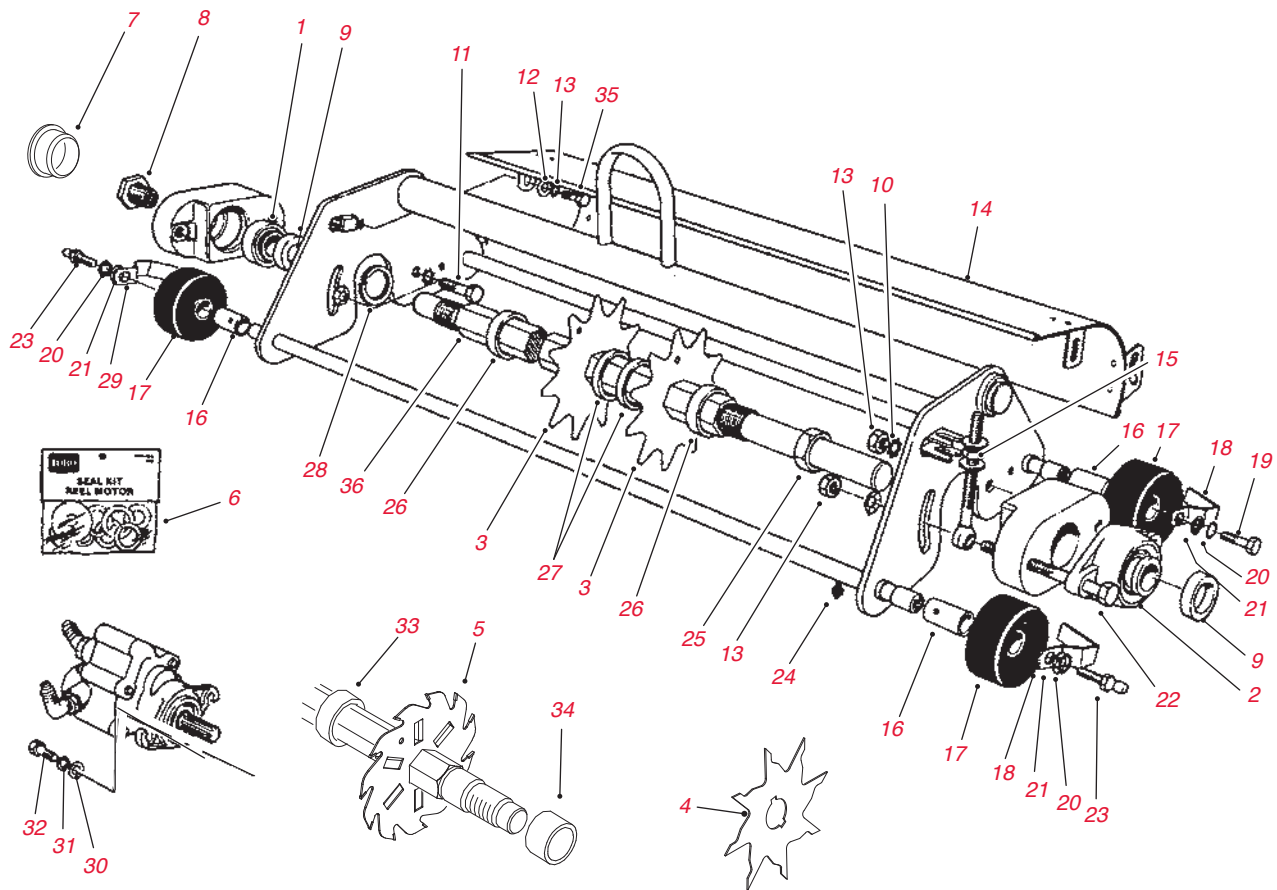
Rif. n°	Ricambio n°	Descrizione	Qtà.
*	<b>107-1594**</b>	<b>Kit di ricostruzione rulli MVP (2004 e superiori)</b>	<b>Come richiesto</b>
32	106-6944	ORDINE 115-7360	1
32	106-6948	ORDINE 115-7386	1
32	104-0540	TUBO DEL RULLO WIEHLE (Distanza di 0,5 CM)	1
33	107-9037	ORDINE 115-7360	1
33	115-7360	GRUPPO DEL RULLO WIEHLE (Distanza di 0,5 CM)	
33	107-9038	ORDINE 115-7386	1
33	115-7386	GRUPPO DEL RULLO WIEHLE (Distanza di 2,4 CM)	
*	<b>107-1594**</b>	<b>Kit di ricostruzione rulli MVP (2004 e superiori)</b>	<b>Come richiesto</b>
34	70-1350	DISTANZIALE DEL GROOMER	84
35	3296-60	DADO DI BLOCCAGGIO	2
36	105-5775	ANELLO DI RITENUTA	1
37	106-2600-01	DEFLETTORE DELL'ERBA	1
38	104-2628	VITE A TESTA RONDELLA ESAGONALE	8
39	106-2607	GUARNIZIONE – O-RING	1
40	106-2648-01	BARRA DI APPOGGIO	1
41	106-4668	DADO DI BLOCCAGGIO	2
42	106-6921	ORDINE 114-4634	2
43	106-5336	CONTRODADO (2003)	2
44	106-5344	BOCCOLA A CHIAVE FLANGIATA	4
45	114-4634	REGOLATORE (2003)	2
45	106-5363	REGOLATORE (2004 E SUPERIORI)	2
47	32120-93	ANELLO DI RITENUTA	2
48	100-6426	ORDINE 112-9200	1
48	108-6487	ORDINE 120-2072	1
48	120-2072	GRUPPO DEL MOTORE IDRAULICO (GR 3050D 2003-05)	1
48	105-9770	GRUPPO DEL MOTORE DEL CILINDRO (GR 3100 03 E SUPERIORI)	1
49	106-6362	KIT GUARNIZIONE (PER MOTORE DEL CILINDRO 105-9770)	1
50	106-6914	ANELLO DI RITENUTA	1
51	106-6941	GUARNIZIONE	2
52	106-6942	V-RING	2
53	108-3151	DADO DI BLOCCAGGIO DEL CUSCINETTO	2
54	105-5342	BULLONE A TESTA TONDA	2
55	105-5700	RONDELLA ONDULATA	1
56	105-5706	DADO DI BLOCCAGGIO DEL CUSCINETTO	2
57	106-6924-03	ORDINE 115-3303-03	1
57	115-3303-03	BARRA DI TAGLIO	1
57	106-6926	GUARNIZIONE DI INGRASSAGGIO	2
*	<b>106-6937**</b>	<b>Kit guarnizioni cilindro DPA</b>	<b>Come richiesto</b>
59	106-6927	MANICOTTO	2
60	106-6929	GUARNIZIONE – V-RING	2
61	253-134	GUARNIZIONE DI INGRASSAGGIO	2
62	3256-2	RONDELLA PIANA	2
63	33114-016	VITE A TESTA ESAGONALE	2
64	108-8625	KIT SOSTITUTIVO DELL'ALBERO DEL RULLO	1
65	104-1829	ORDINE 105-6792	1
65	105-6792	SPAZZOLA PER RULLO POSTERIORE DI RICAMBIO	1
*	104-1834	GRUPPO CUSCINETTO DEL TENDICINGHIA – GRUPPO SPAZZOLA PER RULLO POSTERIORE	1
*	<b>106-9627**</b>	<b>Kit di ricostruzione spazzola per rullo posteriore MVP</b>	<b>Come richiesto</b>
66	32120-15	ANELLO DI RITENUTA	2
67	106-8530	GUARNIZIONE (ALBERO DEL GROOMER)	1
68	105-5776	ORDINE 120-9595	1
68	106-6945	ORDINE 120-9595	1
68	120-9595	GRUPPO RULLO POSTERIORE PIENO	
*	<b>107-1595**</b>	<b>Kit di ricostruzione rulli MVP (2003)</b>	<b>Come richiesto</b>
*	108-6543	GRUPPO TELAIO DI TRAINO	1
*	105-5722	AZIONAMENTO PULEGGIA, GRUPPO SPAZZOLA DEL RULLO (GR 3250)	1
*	106-8535	GRUPPO BRACCIO DI SOLLEVAMENTO DX, GRUPPO GROOMER LATO DESTRO (GR 3050/3150/3250D)	1
*	106-6917	PULEGGIA CONDOTTA, GRUPPO SPAZZOLA DEL RULLO DX (GR 3150/3250)	1

\*Non illustrato. \*\*Consultate le pagine 18-34 per il contenuto del kit.

I prezzi sono soggetti a modifica senza preavviso. NOTA: Consultate il Catalogo ricambi o il Master Parts Viewer per assicurarvi di ordinare il ricambio corretto; il ricambio necessario potrebbe non essere elencato nel catalogo. \*\*Non vendibile separatamente.

# GREENSMMASTER CON OPERATORE A BORDO

## GRUPPO ELEMENTO DI TAGLIO VERTICALE



# GREENMASTER CON OPERATORE A BORDO

## GRUPPO ELEMENTO DI TAGLIO VERTICALE

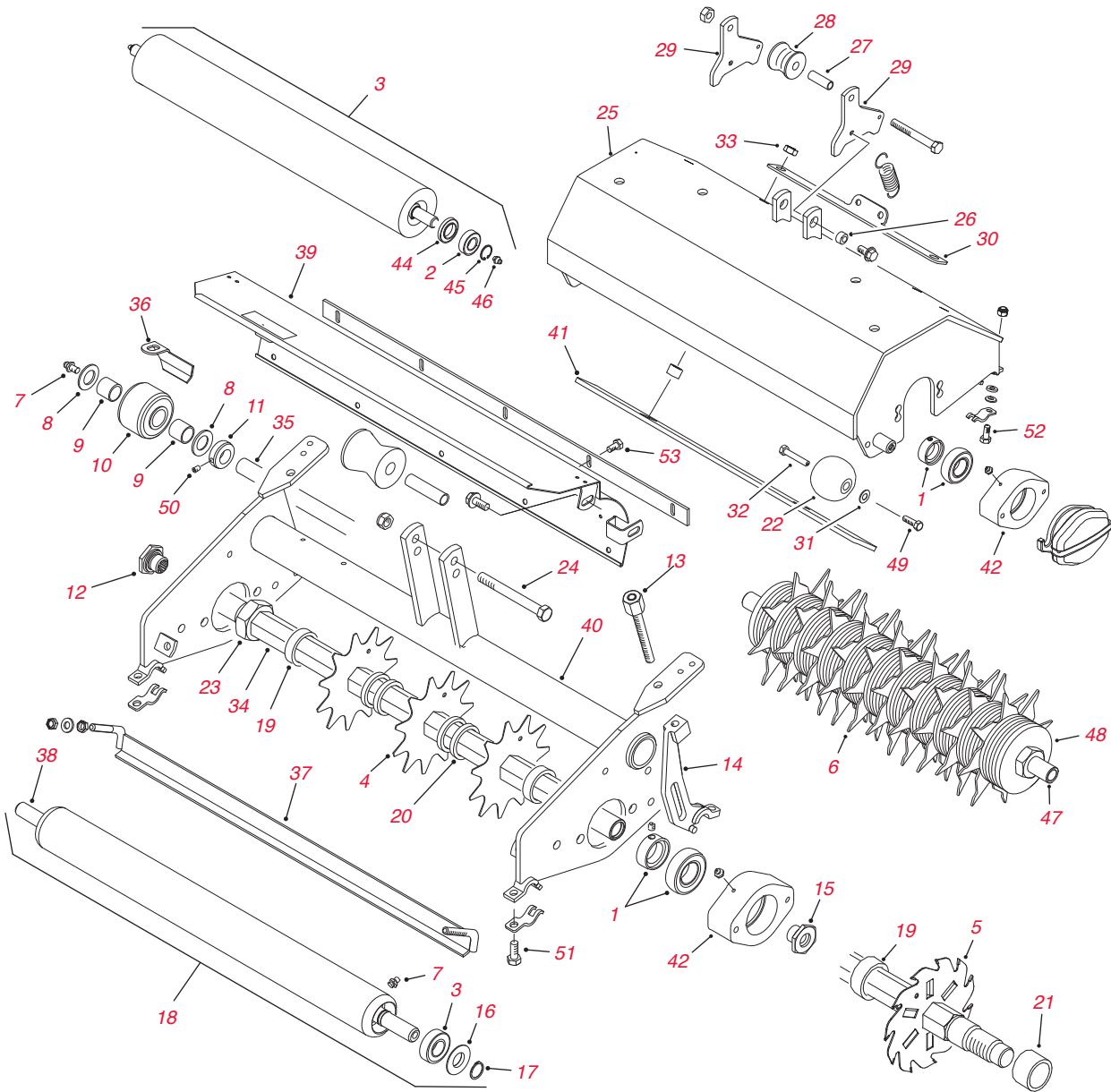
### Gruppo elemento di taglio verticale

Rif. n°	Ricambio n°	Descrizione	Qtà.
1	251-206	CUSCINETTO CON COLLARE	1
2	251-247	CUSCINETTO	1
3	17-1590	LAMA ANTIFELTRO (STANDARD)	Come richiesto
4	20-7380-01	LAMA DELL'ARIEGGIATORE	10
5	106-5422	LAMA DEL CILINDRO ANTIFELTRO (PUNTA IN CARBURO DA 1 MM)	Come richiesto
5	106-6355	LAMA DEL CILINDRO ANTIFELTRO (PUNTA IN CARBURO DA 2MM)	Come richiesto
*	106-6392**	KIT LAMA DEL CILINDRO DELL'ELEMENTO ANTIFELTRO MVP (108 LAME 106-6355)	Come richiesto
6	72-4380	ORDINE 92-8863	1
6	75-1270	ORDINE 92-8863	1
6	92-8863	KIT GUARNIZIONI	1
7	2410-30	TAPPO IN PLASTICA	1
8	10-5100	ORDINE 93-1394	1
8	93-1394	DADO SCANALATO	1
9	251-77	BLOCCO DEL CUSCINETTO	2
10	324-6	VITE A TESTA CILINDRICA	2
11	3256-22	RONDELLA	4
12	3255-7	RONDELLA DI BLOCCAGGIO	4
13	3217-8	DADO	2
14	17-1530	DEFLETTORE	1
15	3217-7	DADO	2
16	17-1620	BOCCOLA DELLA RUOTA	4
17	17-1630	RUOTA IN GOMMA	4
18	17-1640	RASCHIARULLI	2
19	3211-3	ORDINE 3211-40	2
19	3211-40	VITE A TESTA CILINDRICA	2
20	3254-6	RONDELLA DI BLOCCAGGIO	4
21	3256-3	RONDELLA	4
22	324-13	VITE A TESTA CILINDRICA	2
23	2411-7	ORDINE 94-2958	2
23	94-2958	PRIGIONIERO A SFERA	2
24	302-5	INGRASSATORE	4
25	3220-18	CONTRODADO	2
26	17-1580	DISTANZIALE	2
27	17-1600	DISTANZIALE	72
29	17-1650	RASCHIARULLI	2
30	3256-24	RONDELLA	2
31	3255-9	RONDELLA DI BLOCCAGGIO	2
32	323-6	VITE A TESTA CILINDRICA	2
33	82-6600	DISTANZIALE LARGO	2
34	17-1580	DISTANZIALE STRETTO	35
35	329-1	VITE A TESTA ESAGONALE CILINDRICA	4

\*Non illustrato. \*\*Consultate le pagine 18-34 per il contenuto del kit.

# GREENSMMASTER CON OPERATORE A BORDO

## GRUPPI ELEMENTO ANTIFILTRO/TRI-ROLLER/ARIEGGIATORE





# GREENMASTER CON OPERATORE A BORDO

## GRUPPI ELEMENTO ANTIFELTRO/TRI-ROLLER/ARIEGGIATORE

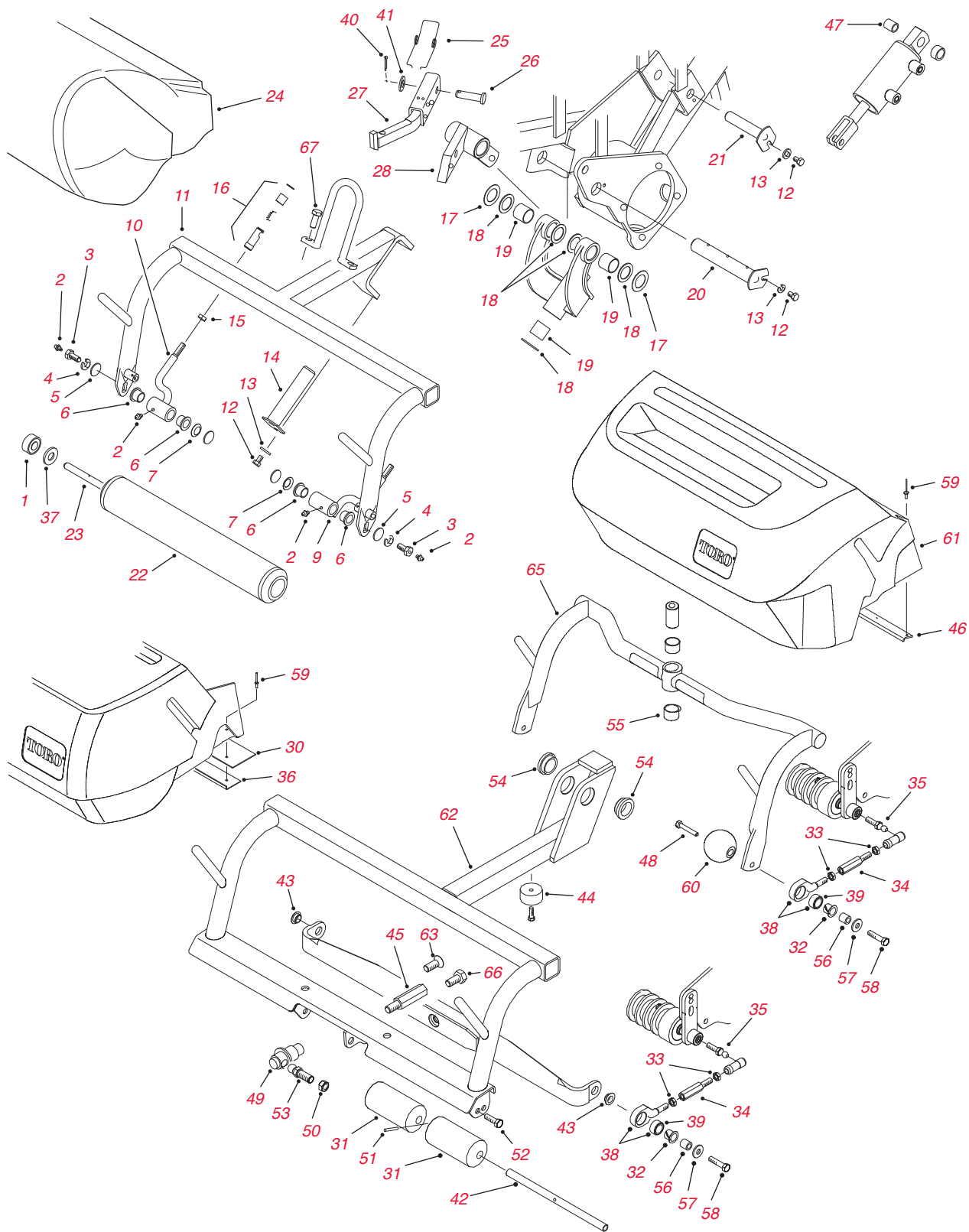
### Gruppi Elemento antifeltro/Tri-Roller/Arieggiatore

Rif. n°	Ricambio n°	Descrizione	Qtà.
1	94-3405	GRUPPO CUSCINETTI	2
2	93-2559	CUSCINETTO	2
3	85-9970	CUSCINETTO	2
4	17-1590	LAMA A 11 DENTI (STANDARD)	37
5	106-5422	LAMA DEL CILINDRO DELL'ELEMENTO ANTIFELTRO (PUNTA IN CARBURO DA 1 MM)	37
5	106-6355	LAMA DEL CILINDRO DELL'ELEMENTO ANTIFELTRO (PUNTA IN CARBURO DA 2 MM)	37
*	<b>106-6392**</b>	<b>Kit lama del cilindro dell'elemento antifeltro MVP (108 lame 106-6355)</b>	<b>Come richiesto</b>
6	99-1612	LAMA DEL CILINDRO DELL'ARIEGGIATORE	10
7	302-5	INGRASSATORE	4
8	257-11	RONDELLA DI SPINTA	4
9	95-7497	BOCCOLA DELLA RUOTA	4
10	94-9211	GRUPPO RUOTE	2
11	94-9213	COLLARE DELL'ALBERO (CON VITE DI ARRESTO)	2
12	93-1394	DADO SCANALATO DI DESTRA	1
13	95-1633	REGOLATORE DELL'ALTEZZA DI TAGLIO	2
14	95-1638	STAFFA DELL'ALTEZZA DI TAGLIO	2
15	94-9214	DADO SCANALATO DI SINISTRA	1
16	85-7190	RONDELLA DEL DEFLETTORE	2
17	32151-12	ANELLO DI RITENUTA	2
18	95-5943	GRUPPO RULLO	1
*	<b>107-1593**</b>	<b>Kit di ricostruzione rullo dell'elemento antifeltro MVP</b>	<b>Come richiesto</b>
19	17-1580	Distanziale	<b>Come richiesto</b>
20	17-1600	DISTANZIALE	72
21	82-6600	DISTANZIALE LARGO	2
22	99-4210	RULLO ANTISTRAPPO (ARIEGGIATORE/TRI-ROLLER)	2
23	67-5840	DADO DI BLOCCAGGIO	2
24	33115-080	VITE A TESTA ESAGONALE	1
25	100-6443-01	TELAIO DELL'ARIEGGIATORE	1
26	100-6447	TUBO DEL DISTANZIALE	2
27	100-6448	DISTANZIALE DEL RULLO	1
28	100-6449	RULLO DI SOLLEVAMENTO	1
29	100-6446-01	PIASTRA DEL PERNO	2
30	100-9818-01	PIASTRA DEL SUPPORTO A MOLLA	1
31	3256-45	RONDELLA PIANA	4
32	99-4209	ALBERO DEL RULLO (ARIEGGIATORE/TRI-ROLLER)	2
33	33026-00	DADO DI BLOCCAGGIO	2
34	94-9202	ALBERO DELL'ELEMENTO ANTIFELTRO	1
35	94-9210	ALBERO DEL RULLO POSTERIORE	1
36	94-9219	RASCHIARULLI DEL RULLO POSTERIORE DESTRO	1
*	94-9220	RASCHIARULLI DEL RULLO POSTERIORE SINISTRO	1
37	94-9226	RASCHIARULLI DEL RULLO ANTERIORE	1
38	95-5946	ALBERO DEL RULLO ANTERIORE	1
39	98-3551	DEFLETTORE DELL'ERBA	1
40	98-3587-01	GRUPPO DEL TELAIO DELL'ELEMENTO ANTIFELTRO	1
41	99-1637-01	PIASTRA DEL RASCHIARULLI (ARIEGGIATORE/TRI-ROLLER)	1
42	95-7148	ALLOGGIAMENTO DEL CUSCINETTO	2
43	99-1615	GRUPPO DEL RULLO POSTERIORE (ARIEGGIATORE/TRI-ROLLER)	1
44	98-2194	GUARNIZIONE DI INGRASSAGGIO	2
45	93-2525	ANELLO DI RITENUTA	2
46	302-5	INGRASSATORE	2
47	99-1611	ALBERO DEL CILINDRO DELL'ARIEGGIATORE	1
48	99-1613	DISTANZIALE DEL CILINDRO DELL'ARIEGGIATORE	73
49	323-5	VITE A TESTA ESAGONALE (ARIEGGIATORE/TRI-ROLLER)	2
50	3245-1	VITE DI ARRESTO	2
51	33114-016	VITE A TESTA ESAGONALE	2
52	33114-025	VITE A TESTA ESAGONALE	2
53	104-2065	VITE A TESTA ESAGONALE	5

\*Non illustrato. \*\*Consultate le pagine 18-34 per il contenuto del kit.

# GREENSMMASTER CON OPERATORE A BORDO

## TELAIO PORTANTE E PARTI ORIENTABILI DI SOLLEVAMENTO



# GREENMASTER CON OPERATORE A BORDO

## TELAIO PORTANTE E PARTI ORIENTABILI DI SOLLEVAMENTO

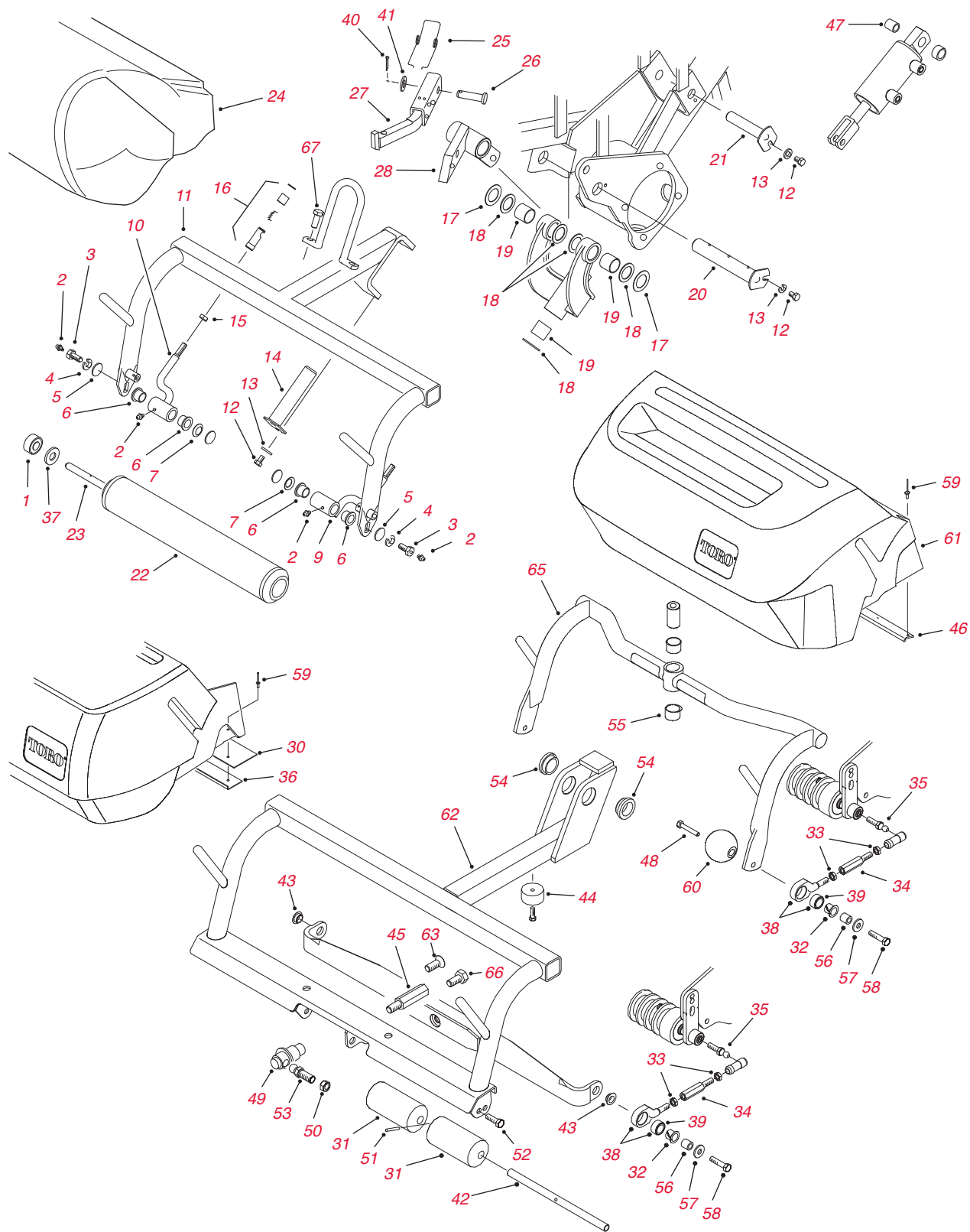
### Telaio portante e parti orientabili di sollevamento

Rif. n°	Ricambio n°	Descrizione	Qtà.
1	251-141	CUSCINETTO	2
2	302-5	INGRASSATORE	4
3	11-0160	VITE	2
4	3253-21	RONDELLA DI BLOCCAGGIO	2
5	3256-24	RONDELLA	2
6	3-1506	BOCCOLA	4
7	3290-317	RONDELLA	2
9	52-2740	ORDINE 92-0586	1
9	92-0586	BRACCIO DI TRAINO DI SINISTRA (1984 E SUPERIORI)	1
10	52-2750	ORDINE 92-0585	1
10	92-0585	BRACCIO DI TRAINO DI DESTRA (1984 E SUPERIORI)	1
11	86-9810-01	TELAIO DI TRAINO DI SINISTRA (3000 1989-94)	1
11	104-2056	TELAIO DI TRAINO DI DESTRA E CENTRALE (3000 1989-94)	1
11	104-2054	TELAIO DI TRAINO DI SINISTRA (3000/3050/3100/3150 1995-2006)	1
11	104-2055	TELAIO DI TRAINO DI DESTRA (3000/3050/3100/3150 1995-2006)	1
11	104-2056	TELAIO DI TRAINO CENTRALE (3000/3050/3100 1995-06)	1
11	112-0284	ORDINE 117-9541	
11	117-9541	TELAIO DI TRAINO POSTERIORE (3000/3050/3150 2007-2009)	1
11	105-0451	TELAIO DI TRAINO CENTRALE (3050/3100/3050 2003 E SUPERIORI)	1
12	322-1	VITE A TESTA ESAGONALE CILINDRICA (PER PERNI 10-6110/27-2550/115-3260)	3
12	32144-14	VITE A TESTA ESAGONALE CILINDRICA (PER PERNO 94-8198)	3
13	3253-4	RONDELLA DI BLOCCAGGIO	3
14	10-6090	PERNO ORIENTABILE	1
15	3220-3	DADO	2
16	8-7710	ORDINE 99-1460	2
16	94-2959	ORDINE 99-1460	2
16	99-1460	GRUPPO ALLOGGIAMENTO DEL GIUNTO A SFERA.	2
17	5-1226	RONDELLA DI SPESSORE	2
18	10-8110	RONDELLA DEL PERNO ORIENTABILE	6
19	3-0348	ORDINE 125-5196	4
19	125-5196	BOCCOLA	4
20	10-6110	ORDINE 115-3259	1
20	114-4683	ORDINE 115-3259	1
20	115-3259	PERNO DI INCERNIERAMENTO (GR 3/300/3000/3050/3100 SINISTRA E DESTRA)	1
20	27-2550	ORDINE 115-3260	1
20	115-3260	PERNO DI INCERNIERAMENTO (GR 3/300/3000/3050/3100/3150 CENTRALE/POSTERIORE)	1
20	94-8198	PERNO DI INCERNIERAMENTO (SERIE GR 3200 SINISTRA/DESTRA)	1
21	10-6060	ORDINE 120-1640	1
21	120-1640	CILINDRO DEL PERNO	1
22	52-2720	ORDINE 133-2337	1
22	133-2337	GRUPPO RULLO	1
23	21-8470	ALBERO	1
24	37-8130	ORDINE 36-7250	1
24	36-7250	CESTO DI RACCOLTA	1
25	57-7650	MOLLA DI TORSIONE	3
26	57-7630	ORDINE 63-8750	3
26	63-8750	PERNO ORIENTABILE	3
27	62-2390-01	BARRA DI SOLLEVAMENTO (SINISTRA)	1
27	62-2420-01	BARRA DI SOLLEVAMENTO (DESTRA E CENTRALE)	1
27	94-5586-01	BARRA DI SOLLEVAMENTO (SINISTRA 3000/3100/3050)	1
27	94-5588-01	BARRA DI SOLLEVAMENTO (DESTRA 3000/3100/3050)	1

\*Non illustrato. \*\*Consultate le pagine 18-34 per il contenuto del kit.

# GREENSMMASTER CON OPERATORE A BORDO

## TELAIO PORTANTE E PARTI ORIENTABILI DI SOLLEVAMENTO



# GREENMASTER CON OPERATORE A BORDO

## TELAIO PORTANTE E PARTI ORIENTABILI DI SOLLEVAMENTO

### Telaio portante e parti orientabili di sollevamento – continua

Rif. n°	Ricambio n°	Descrizione	Qtà.
28	62-2440	BRACCIO DI SOLLEVAMENTO (DESTRA) (INCL. N° 19)	1
28	62-2460	BRACCIO DI SOLLEVAMENTO (SINISTRA) (INCL. N° 19)	1
28	68-5380	BRACCIO DI SOLLEVAMENTO (CENTRALE) (INCL. N° 19)	1
30	93-2551	GUARNIZIONE DEL CESTO	3
31	93-2362	ORDINE 104-2091	3
31	104-2091	RULLO ANTISTRAPPO (3200)	3
32	256-292	BOCCOLA – FLANGIATA	6
33	3220-3	CONTRODADO	12
34	88-6870	PROLUNGA DEL BRACCIO DI TRAINO	6
35	99-4270	PROLUNGA DEL BRACCIO DI TRAINO (GR 3250D 2004 E SUPERIORI)	6
35	94-2958	PRIGIONIERO A SFERA	6
36	95-2903	ANGOLO DEL CESTO	1
37	253-83	GUARNIZIONE DEL RULLO	2
38	100-6440	GRUPPO ATTACCO DI TRAINO E BOCCOLA	2
39	95-0532	BOCCOLA IN GOMMA	2
40	3272-12	COPPIGLIA	3
41	3256-26	RONDELLA PIANA	3
42	93-2363	ORDINE 104-2078	2
42	104-2078	ALBERO DEL RULLO (3200)	2
43	93-2368	BOCCOLA – FLANGIATA	2
44	94-4548	PARAURTI INCASSATO	1
45	98-0632	ADATTATORE DELL'ATTACCO DI TRAINO	1
46	104-2607	FASCIA DEL CESTO	1
47	105-3838	DISTANZIALE DEL CILINDRO DI SOLLEVAMENTO (GR 3250)	2
48	99-4209	ALBERO DEL RULLO (GR 3250)	2
49	94-9647	ORDINE 104-7719	3
49	104-7719	GIUNTO A SFERA (3200)	3
50	3296-19	DADO ESAGONALE	3
51	32121-6	SPINA SCANALATA	4
52	3211-2	VITE A TESTA ESAGONALE	4
53	94-9648	PRIGIONIERO A SFERA	3
54	94-9610	BOCCOLA – FLANGIATA	2
55	98-4166	BOCCOLA DEL MANICOTTO	2
56	75-5270	DISTANZIALE	2
57	80-6990	RONDELLA TEMPRATA	2
58	323-8	VITE A TESTA ESAGONALE	2
59	3290-382	RIBATTINO CON SPINA	8
60	99-4210	RULLO ANTISTRAPPO	6
61	99-4105	ORDINE 104-2071	3
61	104-2071	GRUPPO DEL CESTO DI RACCOLTA	3
62	99-1454	TELAIO DI TRAINO DI SINISTRA (GR 3200/3200D 1998 E SUPERIORI)	1
62	99-1453	TELAIO DI TRAINO CENTRALE (GR 3200/3200D 1998 E SUPERIORI)	1
63	98-2178	VITE A TESTA PIATTA	1
65	99-4114	TELAIO DI TRAINO (GR 3250D)	3
66	3213-1	VITE A TESTA ESAGONALE	1
67	33115-025	VITE A TESTA ESAGONALE	2

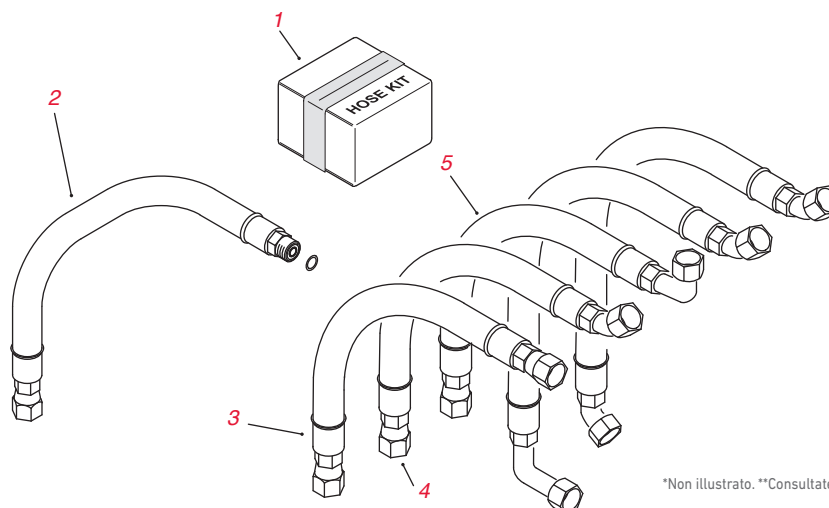
\*Non illustrato. \*\*Consultate le pagine 18-34 per il contenuto del kit.

# GREENSMaster CON OPERATORE A BORDO

## FLESSIBILI IDRAULICI

### Flessibili idraulici

Rif. n°	Ricambio n°	Descrizione	Qtà.
1	98-0642**	Kit MVP del flessibile idraulico dell'elemento di taglio (3000/3050/3100)	1
1	117-2725**	Kit MVP del flessibile idraulico dell'elemento di taglio (3150 2006 e successivi)	1
1	117-2721**	Kit MVP del flessibile idraulico dell'elemento di taglio (3250 2006 e successivi)	1
2	63-3850	GRUPPO DEL FLESSIBILE (GR 3000/3100) Abbassamento del cilindro di sinistra	1
2	63-3890	GRUPPO DEL FLESSIBILE (GR 3000) Sollevamento del cilindro posteriore – Sollevamento del cilindro di sinistra	2
2	83-1690	GRUPPO DEL FLESSIBILE (GR 3050/3100) Sollevamento del cilindro di sinistra	1
2	92-9767	GRUPPO DEL FLESSIBILE (GR 3000/3100) Sollevamento del cilindro di destra	1
2	95-5984	GRUPPO DEL FLESSIBILE (GR 3000/3100) Pressione del cilindro di destra	1
2	95-5988	GRUPPO DEL FLESSIBILE (GR 3100) Pressione del cilindro di sinistra	1
3	10-7640	GRUPPO DEL FLESSIBILE (GR 3) Ritorno del cilindro di destra	1
3	10-7670	GRUPPO DEL FLESSIBILE (GR 3/300) Ritorno del cilindro di sinistra	1
3	27-2060	GRUPPO DEL FLESSIBILE (GR 3/300) Ritorno del cilindro posteriore	1
3	63-3830	ORDINE 95-5989	1
3	83-1350	GRUPPO DEL FLESSIBILE (GR 3100) Svolta a destra del servosterzo	1
3	83-1360	GRUPPO DEL FLESSIBILE (GR 3100) Svolta a sinistra del servosterzo	1
3	93-2258	GRUPPO DEL FLESSIBILE Sollevamento del cilindro posteriore (3200)	1
3	95-2908	GRUPPO DEL FLESSIBILE (GR 3150/3200/3250) Pressione del cilindro di destra e sinistra	1
3	95-5985	GRUPPO DEL FLESSIBILE (GR 3100) Ritorno del cilindro di destra	1
3	95-5987	GRUPPO DEL FLESSIBILE (GR 3100) Ritorno del cilindro posteriore	1
3	95-5989	GRUPPO DEL FLESSIBILE (GR 3000/3100) Ritorno del cilindro di sinistra	1
4	63-3930	GRUPPO DEL FLESSIBILE (GR 3000) Abbassamento del cilindro posteriore	1
4	63-3950	GRUPPO DEL FLESSIBILE (GR 3000) Abbassamento del cilindro di destra	1
4	95-5986	GRUPPO DEL FLESSIBILE (GR 3100) Pressione del cilindro posteriore	1
5	83-1680	GRUPPO DEL FLESSIBILE (GR 3050/3100) Abbassamento del cilindro posteriore	1
5	93-2254	GRUPPO DEL FLESSIBILE (GR 3200/3250) Sollevamento/abbassamento del cilindro di destra	1
5	93-2255	GRUPPO DEL FLESSIBILE (GR 3200/3250) Sollevamento del cilindro di sinistra	1
5	93-2256	GRUPPO DEL FLESSIBILE (GR 3200/3250) Abbassamento del cilindro di sinistra	1
5	93-2264	GRUPPO DEL FLESSIBILE (GR 3200/3250) Spurgo della scatola della trasmissione del motore del cilindro	1
5	95-2907	GRUPPO DEL FLESSIBILE (GR 3200/3250) Pressione del cilindro posteriore	1
5	95-2909	GRUPPO DEL FLESSIBILE (GR 3150/3200/3250) Ritorno del cilindro di destra e sinistra	1
5	94-1328	GRUPPO DEL FLESSIBILE Spurgo della scatola della trasmissione del motore del cilindro posteriore (3200)	1
5	94-3477	GRUPPO DEL FLESSIBILE Abbassamento del cilindro posteriore (3200)	1



\*Non illustrato. \*\*Consultate le pagine 18-34 per il contenuto del kit.



# GREENSMaster CON OPERATORE A BORDO

## GREENSMaster® TRIFLEX® E TRIFLEX® HYBRID

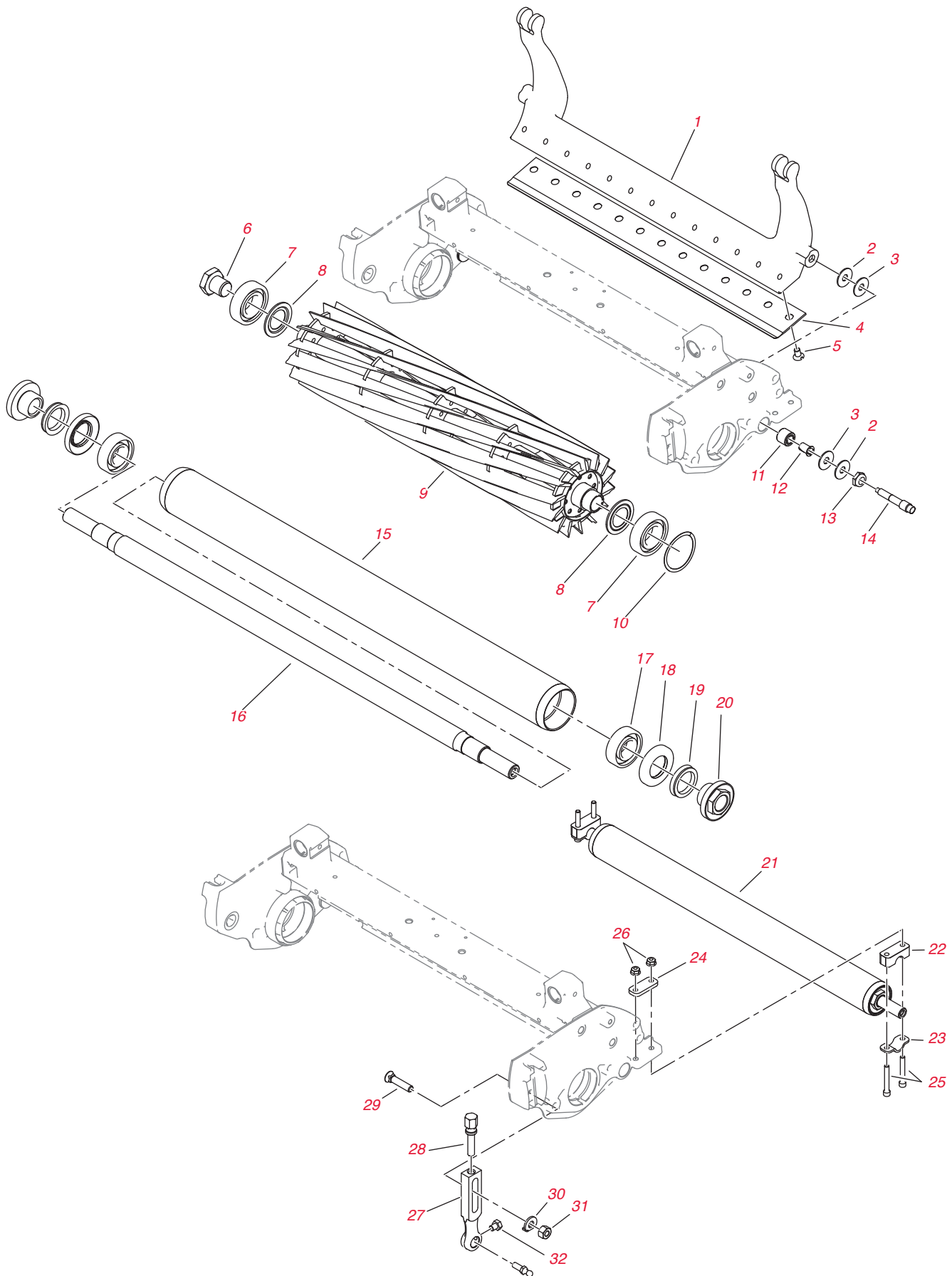
### Unità motrice TriFlex® e TriFlex Hybrid

	Ricambio n°	Descrizione	Qtà.
<b>FILTRI</b>			
	110-9049	FILTRO ROTATIVO (3400/3420)	1
	108-3811	FILTRO DELL'ARIA (3400/3420)	1
	108-5194	FILTRO DELL'OLIO IDRAULICO	1
	115-7854	FILTRO DEL CARBURANTE IN LINEA (3300/3320)	1
	94-2690	FILTRO DEL CARBURANTE (3300/3320)	1
	115-8189	FILTRO DELL'OLIO MOTORE (3400/3420, 2014 E SUCCESSIVI)	5
	<b>30042**</b>	<b>Kit filtro 400 ore (3300/3320)</b>	<b>Come richiesto</b>
	<b>30043**</b>	<b>Kit filtro 400 ore (3400/3420)</b>	<b>Come richiesto</b>
<b>CUSCINETTI</b>			
	254-72	PISTA DEL CUSCINETTO – GHIERA RASTREMATA	2
	254-94	GRUPPO CUSCINETTO A CONO RASTREMATO (2011-2013)	2
	115-9471	GRUPPO CUSCINETTO DEL RULLO A COPPA RASTREMATA	2
	115-9472	GRUPPO CUSCINETTO DEL RULLO A CONO RASTREMATO	2
	251-259	GRUPPO CUSCINETTO A SFERA SIGILLATO	1
<b>CINGHIE</b>			
	119-4486	CINGHIA TRAPEZOIDALE	1
	117-4464	CINGHIA TRAPEZOIDALE	1
	105-5720	CINGHIA TRAPEZOIDALE, POLIETILENE	1
<b>AVVIAMENTO &amp; ALTERNATORE</b>			
	117-5541	ALTERNATORE	1
	110-3800	AVVIAMENTO	1
<b>PNEUMATICI</b>			
	117-9031	ORDINE 120-2783	1
	120-2783	PNEUMATICO (482,6 x 226,7-203,2 MM) A 4 TELE	1
<b>VARIE</b>			
	104-4620	SEDILE (STANDARD)	1
	125-1984	DISTANZIALE, GRUPPO LINEA DI TRAZIONE	5

\*Non illustrato. \*\*Consultate le pagine 18-34 per il contenuto del kit.

# GREENSMMASTER CON OPERATORE A BORDO

GREENSMMASTER® TRIFLEX® E TRIFLEX® HYBRID



# GREENSMaster CON OPERATORE A BORDO

## GREENSMaster® TRIFLEX® E TRIFLEX® HYBRID

### Elemento di taglio DPA TriFlex® e TriFlex Hybrid

Rif. n°	Ricambio n°	Descrizione	Qtà.
1	106-2648-01	BARRA DI APPOGGIO	1
2	119-4150	RONDELLA PIANA	4
3	52-2900	RONDELLA DI PLASTICA	4
4	115-1881	CONTROLAMA PER TAGLIO TOURNAMENT EDGEMAX	1
4	93-4262	CONTROLAMA PER MICRO CUT	1
4	94-6392	CONTROLAMA PER HIGH CUT	1
4	93-4263	CONTROLAMA PER TAGLIO TOURNAMENT	1
4	63-8600	CONTROLAMA PER FAIRWAY	1
4	108-4303	CONTROLAMA PER MICRO CUT ESTESO	1
4	108-4302	CONTROLAMA PER TAGLIO TOURNAMENT EXTENDED	1
4	93-4264	CONTROLAMA PER LOW CUT	1
4	115-1880	CONTROLAMA PER MICRO CUT EDGEMAX	1
	57-4910	ORDINE 119-4151	13
5	119-4151	VITE SPECIALE	13
6	115-7263	VITE DI BLOCCO DEL CUSCINETTO	1
7	115-3296	CUSCINETTO – A TENUTA	2
8	115-3299	GUARNIZIONE FLOCCATA	2
	119-4103	ORDINE 127-2200	
9	127-2200	CILINDRO A 8 LAME (DIAM. 12,7 CM)	1
9	132-7340	CILINDRO A 8 LAME EDGESERIES (DIAM. 12,7 CM – GR 3300/3320/3400/3420)	1
	119-4104	ORDINE 127-2201	
9	127-2201	CILINDRO A 11 LAME (DIAM. 12,7 CM)	1
9	132-7341	CILINDRO A 11 LAME EDGESERIES (DIAM. 12,7 CM – GR 3300/3320/3400/3420)	1
	119-4105	ORDINE 127-2202	
9	127-2202	CILINDRO A 14 LAME (DIAM. 12,7 CM)	1
9	132-7342	CILINDRO A 14 LAME EDGESERIES (DIAM. 12,7 CM – GR 3300/3320/3400/3420)	1
10	115-5258	MOLLA A FILO PIATTO	1
11	119-4153	GRUPPO BOCCOLA DI GOMMA	2
12	52-2890	BOCCOLA DI NYLON	2
13	119-4154	DADO DI BLOCCAGGIO, NI	2
14	117-9493	BULLONE DELLA BARRA DI APPOGGIO	2
15	119-4092	GRUPPO DEL TUBO DEL RULLO	1
16	119-4090	ALBERO DEL RULLO	1
17	251-347	CUSCINETTO A SFERA	2
18	106-6941	GUARNIZIONE	2
19	106-6942	V-RING	2
20	108-3151	DADO DI BLOCCAGGIO, CUSCINETTO	2
21	119-4093	GRUPPO RULLO POSTERIORE PIENO	1
22	119-4166	DISTANZIALE DELL'ALTEZZA, RULLO	2
23	119-4157	FERMO DELL'ALBERO	2
24	119-4165	SPESSORE DELL'ALTEZZA, RULLO	2
25	119-4035	VITE A TESTA ESAGONALE INCASSATA	4
26	119-4040	DADO FLANGIATO, NI	4
27	115-7041	BRACCIO DELL'ALTEZZA DI TAGLIO	2
28	110-7352	VITE DELL'ALTEZZA DI TAGLIO	2
29	99-3773	BULLONE DELLA LAMA	2
30	119-4158	RONDELLA DELL'ALTEZZA DI TAGLIO	2
31	115-7193	DADO DELL'ALTEZZA DI TAGLIO	2
32	119-4067	VITE A TESTA ESAGONALE	2
*	105-6792	SPAZZOLA PER RULLO POSTERIORE DI RICAMBIO	1
*	104-1834	GRUPPO CUSCINETTO DEL TENDICINGHIA – GRUPPO SPAZZOLA PER RULLO POSTERIORE	1

\*Non illustrato. \*\*Consultate le pagine 18-34 per il contenuto del kit.

# REELMASTER®

**146** Reelmaster® 216 / 2000D / 2300D / 2600D / 3100D

**158** Reelmaster 335D / 3500D / 450D / 4000D / 4500D

**166** Reelmaster 223D / 5100D / 5200D / 5300D / 5500D

**174** Reelmaster 5210 / 5410 / 5510 / 5610

**182** Reelmaster 6500D / 6700D

**194** Reelmaster 7000D

**200** Reelmaster 3550D





# REELMASTERS

## REELMASTER® 216/2000D/2300D/2600D/3100D

### Ricambi unità motrice

Ricambio n°	Descrizione	Qtà.
<b>FILTRI</b>		
85-4930	FILTRO DELL'OLIO MOTORE (RM 216D, 2300D, 2600D)	1
492932S	ORDINE 107-7817	1
107-7817	FILTRO DELL'OLIO MOTORE (GP 2000)	1
99-9017	ORDINE 108-3842	1
108-3842	FILTRO DELL'OLIO MOTORE (GP 2000D/RM 2000D)	1
98-9651	ORDINE 108-3841	1
99-8384	ORDINE 108-3841	1
104-5167	ORDINE 108-3841	1
108-3841	FILTRO DELL'OLIO MOTORE (RM 3100D)	1
98-9493	ELEMENTO DELLO SFATATOIO (RM 3100D)	1
33-1300	ORDINE 108-3808	1
108-3808	ELEMENTO DEL FILTRO DELL'ARIA (RM 216D)	1
93-2195	ORDINE 108-3811	1
108-3811	ELEMENTO DEL FILTRO DELL'ARIA (RM 2000D, 2300D, 2600D, 3100D)	1
38-8000	ORDINE 108-3854	1
108-3854	FILTRO DEL CARBURANTE	1
98-7612	FILTRO DEL CARBURANTE IN PLASTICA (RM 3100)	1
108-3828	FILTRO DEL CARBURANTE IN METALLO (RM 3100)	1
63-8300	ELEMENTO DEL SEPARATORE (GP 2000D/RM 2000D)	1
98-9764	ELEMENTO DEL SEPARATORE (RM 3100D 1999-2007)	1
110-9049	ELEMENTO DEL SEPARATORE (RM 3100D 2008 E SUCCESSIVI)	1
112-9140	KIT FILTRO DEL CARBURANTE BIODIESEL (RM 3100D)	1
112-7836	FILTRO DEL CARBURANTE IN LINEA (KIT BIODIESEL RM3100D)	1
110-9015	ELEMENTO DEL SEPARATORE (KIT BIODIESEL RM 3100D)	1
98-9305	GRUPPO DEL FILTRO CARBURANTE/CONDENSA (RM 3100D 1999-2007)	1
54-0110	FILTRO DELL'OLIO IDRAULICO	1
<b>30016**</b>	<b>Kit filtro MVP 400 ore (RM 3100D – 1999-07)</b>	<b>Come richiesto</b>
<b>30053**</b>	<b>Kit filtro MVP 400 ore (RM 3100D – 2008 e successivi)</b>	<b>Come richiesto</b>
<b>CINGHIE</b>		
61-3390	CINGHIA DELLA TRASMISSIONE DEL CONTRALBERO (RM216)	1
61-3380	CINGHIA TRAPEZOIDALE DI TRASMISSIONE DEL CILINDRO (RM 216)	1
83-9020	CINGHIA TRAPEZOIDALE DI TRASMISSIONE DELLA VENTOLA DI RAFFREDDAMENTO (RM216D)	1
99-3467	CINGHIA TRAPEZOIDALE DI TRASMISSIONE DELL'ALTERNATORE (RM 3100D)	1
92-3187	CINGHIA POLY-V – TRASMISSIONE DEL CONTRALBERO (RM 216D)	3
61-3400	CINGHIA POLY-V – TRASMISSIONE DELLA POMPA (RM216)	1
93-6840	CINGHIA POLY-V – TRASMISSIONE DELLA POMPA (RM 2000D/2300D/2600D)	1
95-8730	CINGHIA POLY-V – TRASMISSIONE DELLA POMPA (RM 3100D)	1
<b>PNEUMATICI</b>		
<b>119-3516</b>	<b>Pneumatico anteriore (e posteriore a 3 ruote motrici) (457,2 x 215,9 – 203,2 mm) a 4 tele (216/216D)</b>	<b>Come richiesto</b>
231-114	ORDINE 231-122	1
231-122	PNEUMATICO POSTERIORE (18" x 6.5" - 8") A 4 TELE (2 RUOTE MOTRICI) (216/216D)	1
99-4506	PNEUMATICO ANTERIORE E POSTERIORE (20" x 10" - 8") TURF MATE A 4 TELE (2000 SER)	2
104-0451	ORDINE 117-5125	2
117-5125	PNEUMATICO (20" X 12" - 10") A 4 TELE TURF TRAC (3100D, MODELLO 2010)	1
95-8656	Ordine 115-1572	
115-1572	PNEUMATICO (20" X 10" - 10") A 4 TELE TURF TRAC (3100D, MODELLO 2010 – ATTUALE)	1
<b>CUSCINETTI</b>		
Consultate la Guida rapida di riferimento per informazioni dettagliate sulla sostituzione dei cuscinetti per questo modello. Pag. 36-45		
94-3405	CUSCINETTO A SFERA (CONTRALBERO RM216)	2
251-321	CUSCINETTO DELLA RUOTA POSTERIORE	2
251-8	CUSCINETTO A SFERA	1
251-259	CUSCINETTO A SFERA (BRACCIO IN FOLLE – 216/2300D/2600D/3100D)	1
38-7820	CUSCINETTO A SFERA (TENDICINGHIA DEL CONTRALBERO RM216)	2
251-77	COLLARE DEL CUSCINETTO	2



**Ricambi unità motrice – continua**

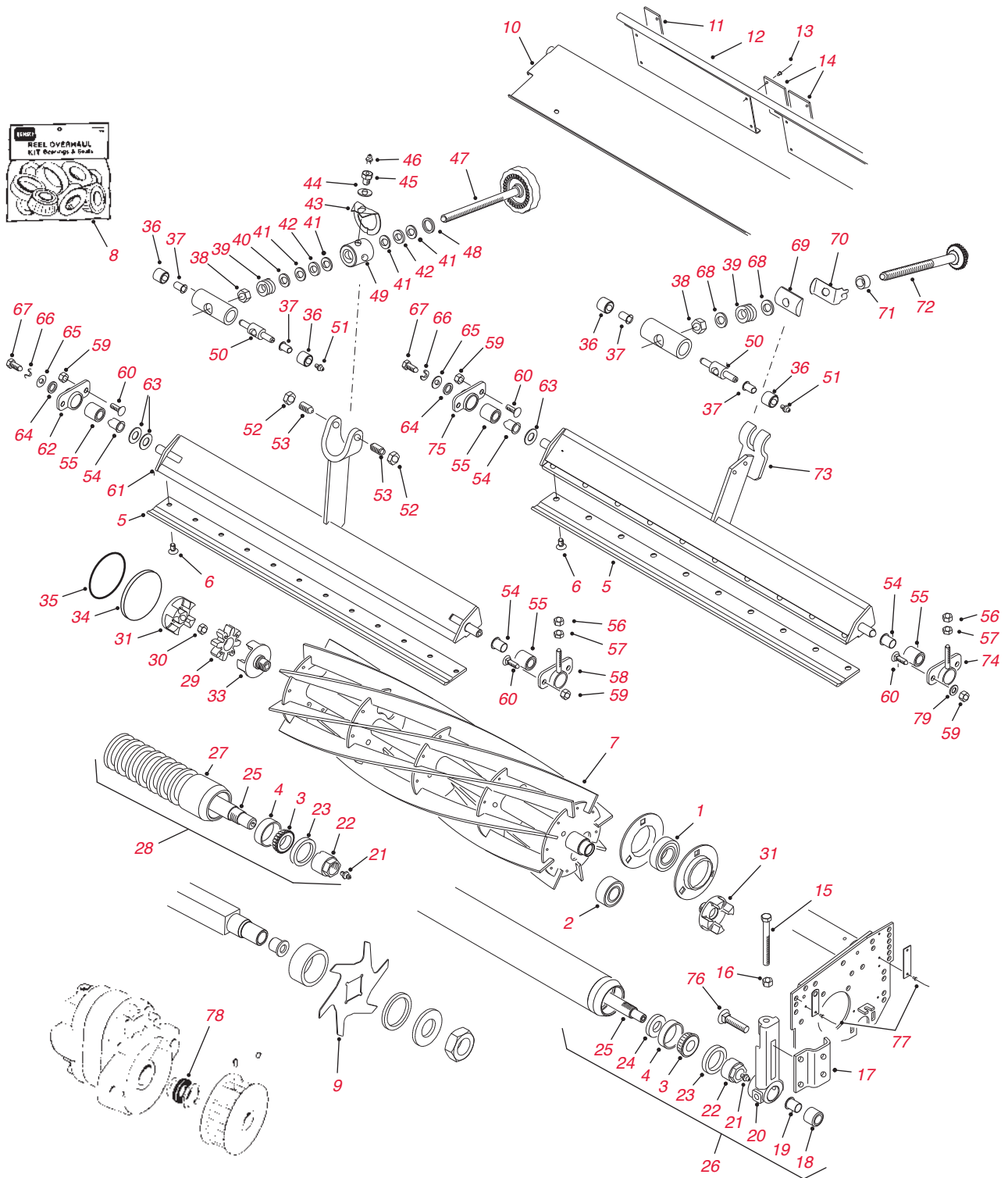
Ricambio n°	Descrizione	Qtà.
<b>AVVIAMENTO &amp; ALTERNATORE</b>		
99-9207	ORDINE 110-2598	1
110-2598	AVVIAMENTO (RM 2000D)	1
98-9705	AVVIAMENTO (RM 3100D)	1
99-9209	ALTERNATORE (RM 2000D)	1
131-6557	ALTERNATORE (RM 3100D)	1
<b>MOTORE IDRAULICO</b>		
104-4890	GRUPPO POMPA A PISTONI – IDROSTATO (RM 3100D)	1
112-9916	GRUPPO CILINDRO IDRAULICO (RM 3100D)	1
110-8785	MOTORE IDRAULICO A ROTAZIONE ANTIORARIA (RM 3100D)	1
115-8250	GRUPPO MOTORE A INGRANAGGI (RM 3100D)	1
121-7856	GRUPPO BRACCIO DELLO STERZO (RM 3100D)	1
29-6162	MICROINTERRUTTORE (RM 216/3100D)	1
95-8802	TENDICINGHIA DELLA PULEGGIA, GRUPPO IDROSTATO	1
104-4840	SERBATOIO IDRAULICO, GRUPPO SERBATOIO IDRAULICO	1
105-1214	FLESSIBILE IDRAULICO, GRUPPO IDROSTATO (RM 3100D)	1
69-4320	RACCORDO IDRAULICO, 90 GRADI (RM 3100D)	1
95-8836	GRUPPO FLESSIBILE, GRUPPO MOTORE (RM 3100D)	1
<b>SEDILE</b>		
104-4620	SEDILE STANDARD (RM 2000D/3100D)	1
92-8991	DISPOSITIVO DI REGOLAZIONE, GRUPPO SEDILE (RM 2000D/3100D)	1
<b>ALTRO</b>		
105-1221	GRUPPO FLESSIBILE, GRUPPO PNEUMATICO E FORCELLA POSTERIORE	1
105-1222	GRUPPO FLESSIBILE, GRUPPO PNEUMATICO E FORCELLA POSTERIORE	1
107-7828	GRUPPO RUOTA ORIENTABILE POSTERIORE	1
95-8783	GRUPPO TUBO, GRUPPO RUOTA ANTERIORE E FRENO (RM 3100D)	1
95-8784	GRUPPO TUBO, GRUPPO RUOTA ANTERIORE E FRENO (RM 3100D)	1
104-4817	LEVA DEL FRENO (RM 3100D)	1
104-0485-03	COPRIRUOTA (RM 3100D)	1
100-4929	GRUPPO INDICATORE DI PENDENZA (RM 3100D)	1
106-4154	GRUPPO PIASTRA DI BASE (RM 3100D)	1
104-4852-03	PEDALE DELLA TRAZIONE, GRUPPO PEDALE DELLA TRAZIONE (RM 3100D)	1
100-4815	CAVO DI COMANDO DELLA TRAZIONE (RM 3100D)	1
99-3623-03	BRACCIO DEL TENDICINGHIA	1
95-8982	GRUPPO TUBO, BRACCIO DI SOLLEVAMENTO POSTERIORE	1
95-8981	GRUPPO TUBO, BRACCIO DI SOLLEVAMENTO POSTERIORE	1
233-70	MANOPOLA A STELLA, GRUPPO BATTERIA (RM 3100D)	2
95-8934	RADIATORE (RM 3100D)	1
95-8689	GRUPPO VALVOLA DI COMANDO A BOBINA SINGOLA (RM 3100D)	1
95-8575	PERNO, GRUPPO PORTANTE (RM 3100D)	1
115-3475	GRUPPO BRACCIO DI SOLLEVAMENTO POSTERIORE (RM 3100D)	1
104-0422	GRUPPO DEL BRACCIO IN FOLLE (RM 2000D/3100D)	1
95-8990	ALBERO ORIENTABILE POSTERIORE, GRUPPO BRACCIO DI SOLLEVAMENTO POSTERIORE (RM 3100D)	1
99-3478	APPOGGIO PER PIEDE (RM 3100D), GRUPPO PIATTAFORMA ANTERIORE	1
95-8724-03	SCHERMO DI PROTEZIONE (RM 3100D), GRUPPO PROTEZIONE	1
104-0462	MOZZO DELLA RUOTA, DISTANZIALE	1
95-8905-01	FORCELLA – POSTERIORE (RM 3100D)	1
117-5129	GRUPPO FORCELLA E PNEUMATICO POSTERIORE (RM 3100D)	1
70-9870	SUPPORTO PIASTRA	1
104-4809	FRENO A TAMBURO	1
3274-105	VITE A TESTA TONDA CON ESAGONO INCASSATO – GRUPPO RUOTA E FRENO ANTERIORE	1

\*Non illustrato. \*\*Consultate le pagine 18-34 per il contenuto del kit.

I prezzi sono soggetti a modifica senza preavviso. NOTA: Consultate il Catalogo ricambi o il Master Parts Viewer per assicurarvi di ordinare il ricambio corretto; il ricambio necessario potrebbe non essere elencato nel catalogo. \*\*Non vendibile separatamente.

# REELMASTERS

REELMASTER® 216/2000D/2300D/2600D/3100D



**Ricambi per elementi di taglio SPA**

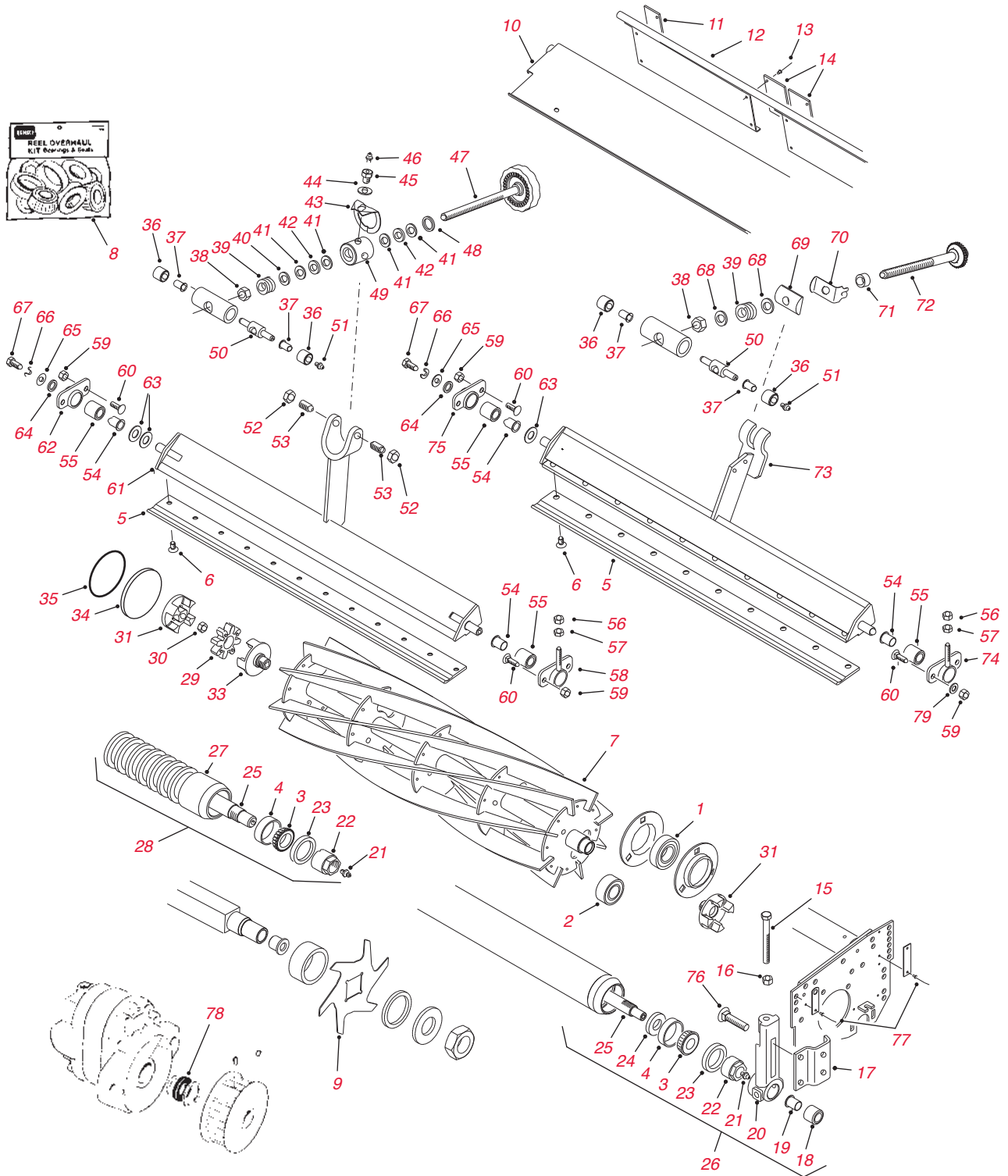
Rif. n°	Ricambio n°	Descrizione	Qtà.
1	251-320	ORDINE 71-1360	1
1	71-1360	CUSCINETTO DEL CILINDRO (RM 216 1987-88)	2
1	251-331	CUSCINETTO DEL CILINDRO (RM 216 1989 E SUPERIORI)	2
2	88-7880	CUSCINETTO DEL CILINDRO (RM 2300D/2600D)	2
2	100-4926	CUSCINETTO DEL CILINDRO (RM 2000D/3000D)	2
3	254-78	CUSCINETTO CONICO	2
4	254-79	GHIERA CUSCINETTO	2
5	105-6785	CONTROLAMA PER LOW CUT DA 68,6 CM (A 11 LAME)	1
5	112-8910	CONTROLAMA PER TAGLIO FAIRWAY ESTESO DA 68,6 CM EDGEMAX	
5	104-1380	CONTROLAMA PER TAGLIO FAIRWAY DA 68,6 CM	1
5	104-1381	CONTROLAMA PER HIGH CUT DA 81,3 CM	1
5	94-5079	CONTROLAMA PER LOW CUT DA 81,3 CM	1
5	112-8956	CONTROLAMA PER TAGLIO FAIRWAY ESTESO DA 81,3 CM EDGEMAX	1
	57-4910	ORDINE 119-4151	10
6	119-4151	VITE DELLA CONTROLAMA	10
	99-3482	ORDINE 130-4119	
7	130-4119	GRUPPO DEL CILINDRO A 5 LAME (DIAM. 17,8 CM – RM 2000D/2300D/3100D)	1
	99-3483	ORDINE 130-4123	
7	130-4123	GRUPPO DEL CILINDRO A 8 LAME (DIAM. 17,8 CM – RM 2000D/2300D/3100D)	1
	99-3484	ORDINE 130-4132	
7	130-4132	GRUPPO DEL CILINDRO A 5 LAME (DIAM. 17,8 CM – RM 2000D/2600D/3100D)	1
	99-3485	ORDINE 130-4136	
7	130-4136	GRUPPO DEL CILINDRO A 8 LAME (DIAM. 17,8 CM – RM 2000D/2600D/3100D)	1
	105-6768	ORDINE 130-4127	
7	130-4127	GRUPPO DEL CILINDRO A 11 LAME (DIAM. 17,8 CM – RM 2000D/2300D/3100D)	1
8	<b>13-3649**</b>	<b>Kit di revisione dell'elemento di taglio MVP (RM 216)</b>	<b>Come richiesto</b>
10	94-3621	DEFLETTORE ANTERIORE DA 68,6 CM	1
10	94-5053	DEFLETTORE ANTERIORE DA 81,3 CM	1
11	61-3280	COPERTURA IN GOMMA LATERALE	2
12	94-4969	DEFLETTORE POSTERIORE (2600/3100)	1
12	93-8849	DEFLETTORE DELL'ERBA (216/2300)	1
13	700382	RIBATTINO CON SPINA	12
14	61-3290	COPERTURA IN GOMMA CENTRALE	2
15	323-57	ORDINE 61-0790	4
15	61-0790	VITE DI REGOLAZIONE	4
16	3296-39	DADO DI BLOCCAGGIO	2
17	61-0910	STAFFA DELL'ALTEZZA DI TAGLIO	2
18	56-9510	BOCCOLA	6
19	56-9520	BOCCOLA FLANGIATA	6
20	61-0430-01	STAFFA DELL'ALTEZZA DI TAGLIO POSTERIORE	4
20	61-0440-01	ORDINE 14-4489	4
20	14-4479	STAFFA DELL'ALTEZZA DI TAGLIO POSTERIORE (RM 3100) (INCL. N° 18)	2
20	14-4489	STAFFA DELL'ALTEZZA DI TAGLIO ANTERIORE (RM 3100) (INCL. N° 18)	2
21	302-5	INGRASSATORE	3
22	71-3590	DADO DI REGOLAZIONE	2
23	105-0150	GUARNIZIONE ESTERNA	2
24	253-152	GUARNIZIONE INTERNA	2
25	61-0400	ORDINE 105-0156	1
25	94-4983	ORDINE 105-0158	1
25	105-0156	ALBERO DEL RULLO DA 68,6 CM	1
25	105-0158	ALBERO DEL RULLO DA 81,3 CM	1
26	62-7100	ORDINE 61-0410	1

\*Non illustrato. \*\*Consultate le pagine 18-34 per il contenuto del kit.

I prezzi sono soggetti a modifica senza preavviso. NOTA: Consultate il Catalogo ricambi o il Master Parts Viewer per assicurarvi di ordinare il ricambio corretto; il ricambio necessario potrebbe non essere elencato nel catalogo. \*\*Non vendibile separatamente.

# REELMASTERS

REELMASTER® 216/2000D/2300D/2600D/3100D



**Ricambi per elemento di taglio con SPA – continua**

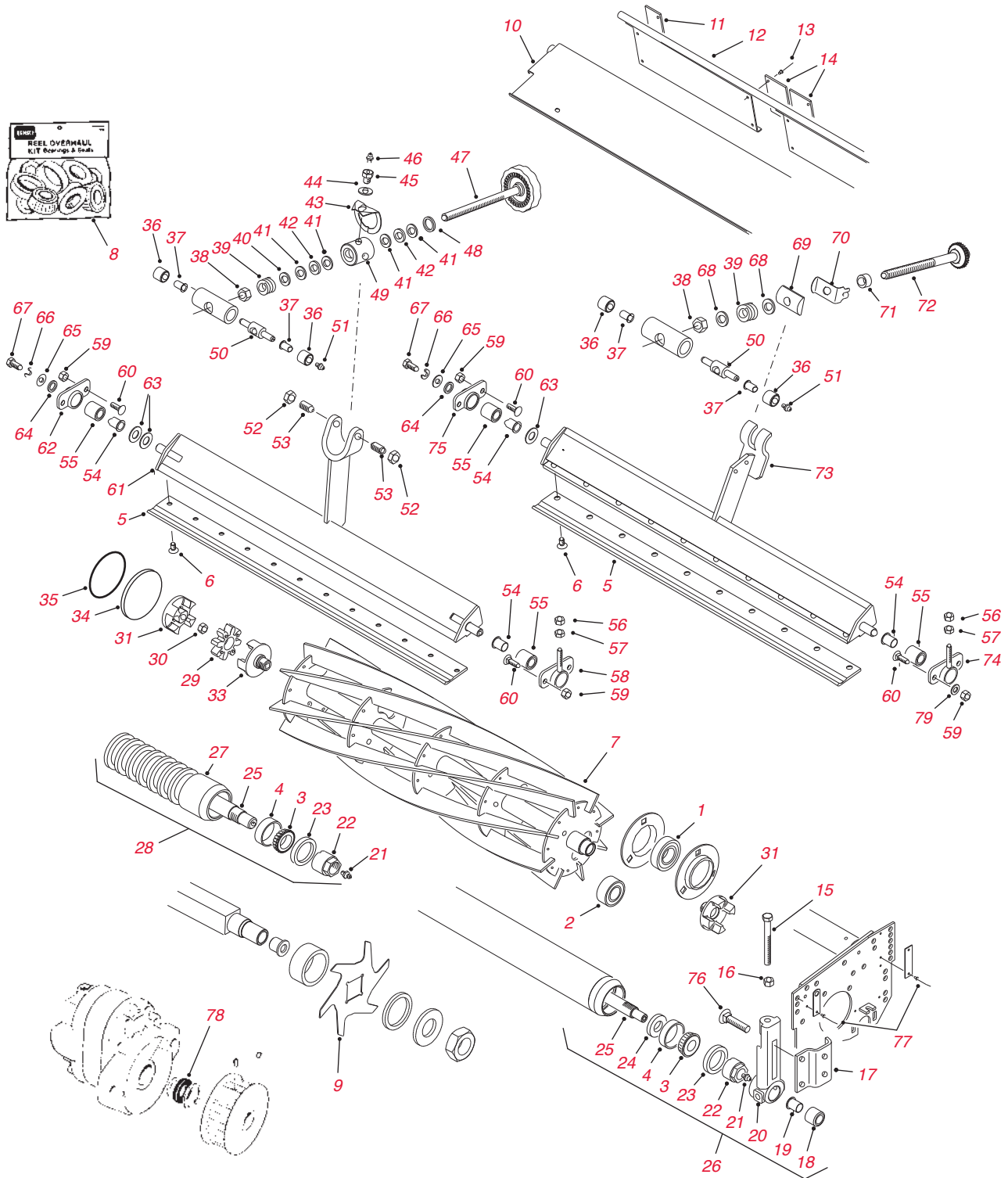
Rif. n°	Ricambio n°	Descrizione	Qtà.
26	61-0410	GRUPPO RULLO DA 68,6 CM	1
26	94-4982	GRUPPO RULLO SOLIDO DA 81,3 CM	1
*	<b>106-9607**</b>	<b>Kit di ricostruzione rullo MVP</b>	<b>Come richiesto</b>
27	104-1386-03	TUBO DEL RULLO WIEHLE DA 68,6 CM	1
27	104-1389-03	TUBO DEL RULLO WIEHLE DA 81,3 CM	1
28	62-7410	ORDINE 92-1846	1
28	92-1846	GRUPPO RULLO WIEHLE DA 68,6 CM	1
28	104-1385	GRUPPO RULLO WIEHLE DA 68,6 CM	1
28	94-4993	GRUPPO RULLO WIEHLE DA 81,3 CM	1
28	104-1388	GRUPPO RULLO WIEHLE DA 81,3 CM	1
29	93-8827	GIUNTO (2300/2600/3100)	1
30	32128-48	DADO DI BLOCCAGGIO ESAGONALE	1
31	93-8823	ACCOPIATORE DEL MOTORE DEL CILINDRO	1
32	93-8825	ACCOPIATORE DEL CILINDRO, FILETTATURA DESTRA	1
33	93-8826	ACCOPIATORE DEL CILINDRO, FILETTATURA SINISTRA	1
34	94-2703	TAPPO	1
35	353-949	GUARNIZIONE O-RING (FISSAGGIO DEL MOTORE DEL CILINDRO)	1
36	62-5510	BOCCOLA IN GOMMA	2
37	52-2890	BOCCOLA FLANGIATA IN NYLON	2
38	3296-62	DADO DI BLOCCAGGIO	1
39	57-5270	MOLLA	1
40	29-8870	RONDELLA PIANA	1
41	257-5	RONDELLA	2
42	257-6	CUSCINETTO	1
43	52-3000	BRACCIO DELLA MOLLA	1
44	3256-25	RONDELLA PIANA	1
45	52-2990	VITE DELL'ANELLO DELLA MOLLA	1
46	302-5	INGRASSATORE	3
47	61-1070-01	STEGOLA (1997 E PRECEDENTI)	1
48	253-84	GUARNIZIONE DELLA STEGOLA DI REGOLAZIONE	1
49	52-2980	PERNO ORIENTABILE SPA	1
50	57-5260	ORDINE 107-7490	1
50	107-7409	PERNO ORIENTABILE DELLA BARRA DI APPOGGIO	1
51	302-18	INGRASSATORE	1
52	3218-18	CONTRODADO	2
53	57-5190	VITE DI REGOLAZIONE	2
54	56-9520	BOCCOLA FLANGIATA	6
55	56-9510	BOCCOLA	6
56	3296-4	DADO DI BLOCCAGGIO	1
57	3219-2	DADO DI BLOCCAGGIO	1
58	93-6855	ALLOGGIAMENTO DI REGOLAZIONE DELLA BARRA DI APPOGGIO	1
59	3296-29	DADO DI BLOCCAGGIO	4
60	3230-1	VITE A TESTA TONDA	4
61	61-1210-01	BARRA DI APPOGGIO (68,6 cm)	1
62	61-1010	ALLOGGIAMENTO DELLA BARRA DI APPOGGIO	1
63	61-1950	RONDELLA DELLA BARRA DI APPOGGIO	2
64	62-7120	DISTANZIALE	1
65	3256-56	RONDELLA PIANA	1
66	3253-4	RONDELLA DI BLOCCAGGIO	1
67	322-3	VITE A TESTA ESAGONALE CILINDRICA	1
68	29-8910	RONDELLA	2
69	93-2892	BARRA DI APPOGGIO ORIENTABILE	1
70	95-8752	BRACCIO DELLA MOLLA	1

\*Non illustrato. \*\*Consultate le pagine 18-34 per il contenuto del kit.

I prezzi sono soggetti a modifica senza preavviso. NOTA: Consultate il Catalogo ricambi o il Master Parts Viewer per assicurarvi di ordinare il ricambio corretto; il ricambio necessario potrebbe non essere elencato nel catalogo. \*\*Non vendibile separatamente.

# REELMASTERS

REELMASTER® 216/2000D/2300D/2600D/3100D





## Ricambi per elemento di taglio con SPA – continua

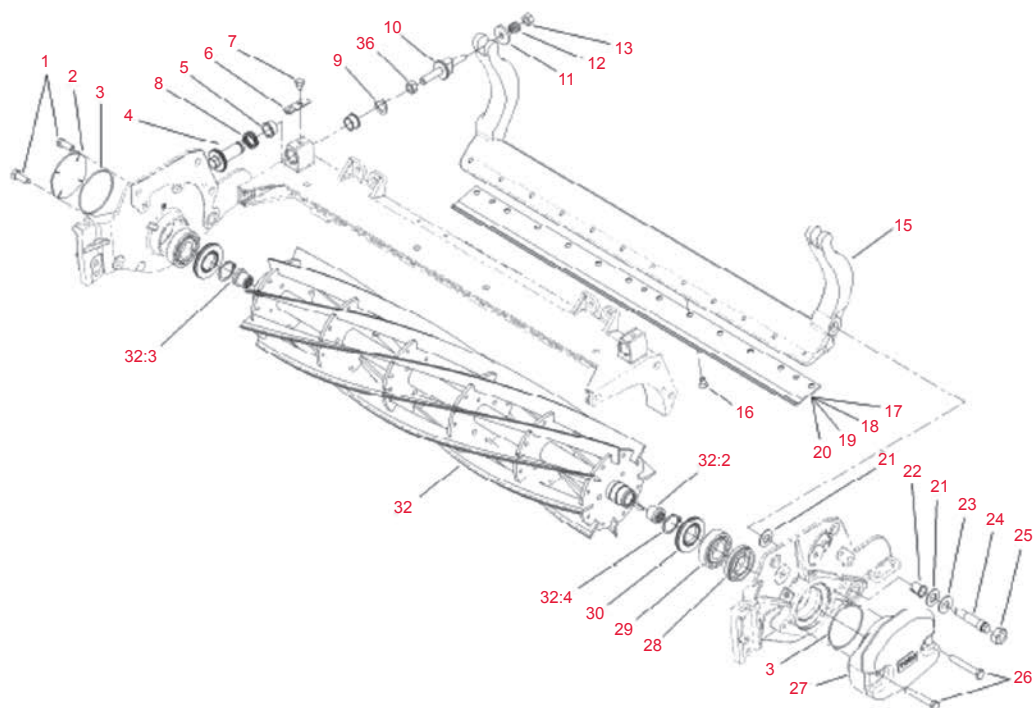
Rif. n°	Ricambio n°	Descrizione	Qtà.
71	93-2959	DISTANZIALE DI REGOLAZIONE	1
72	95-8877	ORDINE 106-7536	1
72	106-7536	REGOLATORE DELLA BARRA DI APPOGGIO	1
76	3231-2	BULLONE A TESTA TONDA	4
77	3290-55	RIBATTINO CON SPINA	8
77	66-5710	ORDINE 117-8976	
78	117-8976	GUARNIZIONE DELL'ALBERO DEL MOTORE DEL CILINDRO	1
79	3256-74	RONDELLA PIANA	4

\*Non illustrato. \*\*Consultate le pagine 18-34 per il contenuto del kit.

I prezzi sono soggetti a modifica senza preavviso. NOTA: Consultate il Catalogo ricambi o il Master Parts Viewer per assicurarvi di ordinare il ricambio corretto; il ricambio necessario potrebbe non essere elencato nel catalogo. \*\*Non vendibile separatamente.

# REELMASTERS

## REELMASTER 3100D



### Ricambi per elementi di taglio dpa

Rif. n°	Ricambio n°	Descrizione	Qtà.
1	323-6	VITE A TESTA ESAGONALE	2
2	94-2703	TAPPO	1
3	112-6967	O-RING	2
4	120-5118	ALBERO DEL REGOLATORE	2
5	106-5344	BOCCOLA A CHIAVE FLANGIATA	4
6	99-2097	FERMO	2
7	114-9396	VITE A TESTA CILINDRICA ESAGONALE	2
8	120-5116	RONDELLA ONDULATA	2
9	108-0015	RONDELLA PIANA	2
10	115-7039	VITE DEL REGOLATORE DELLA BARRA DI APPOGGIO	2
11	119-4155	RONDELLA TEMPRATA	2
12	120-5120	MOLLA DI COMPRESSIONE	2
13	119-4039	DADO ESAGONALE, NI	2
15	112-8908-01	BARRA DI APPOGGIO	1
16	119-4151	VITE DELLA CONTROLAMA	10
17	114-9388	CONTROLAMA PER TAGLIO FAIRWAY STANDARD DA 68,6 CM	1
18	112-8910	CONTROLAMA PER TAGLIO FAIRWAY ESTESO DA 68,6 CM EDGEMAX	1
19	114-9390	CONTROLAMA PER TAGLIO FAIRWAY HD DA 68,6 CM	1
20	120-1641	CONTROLAMA PER ALTEZZA DI TAGLIO BASSA ESTESA DA 68,6 CM	1
20	105-6785	CONTROLAMA PER LOW CUT DA 68,6 CM (A 11 LAME)	1
20	104-1380	CONTROLAMA PER TAGLIO FAIRWAY ALTO DA 68,6 CM	1
20	104-1381	CONTROLAMA PER TAGLIO FAIRWAY ALTO DA 81,3 CM	1
20	94-5079	CONTROLAMA PER TAGLIO FAIRWAY BASSO DA 81,3 CM	1
20	112-8956	CONTROLAMA PER TAGLIO FAIRWAY ESTESO DA 81,3 CM EDGEMAX	1
21	61-1950	RONDELLA DI PLASTICA	4
22	56-9520	BOCCOLA FLANGIATA	2

**Ricambi per elemento di taglio con DPA – continua**

Rif. n°	Ricambio n°	Descrizione	Qtà.
23	69-8980	RONDELLA	2
24	106-9623	BULLONE DELLA BARRA DI APPOGGIO	2
25	3296-33	DADO DI BLOCCAGGIO, NI	2
26	323-12	VITE A TESTA ESAGONALE	2
27	119-0614-01	CONTRAPPESO	1
28	107-2954	CUSCINETTO, REGOLATORE MEDIANTE DADO	1
29	93-2489	CUSCINETTO	2
30	107-4028	PARAGRASSO	2
32	115-8270	ORDINE 127-2093	1
32	127-2093	GRUPPO DEL CILINDRO A 5 LAME (DIAM. 17,8 CM – RM 3100D)	1
32	115-8275	ORDINE 127-2094	1
32	127-2094	GRUPPO DEL CILINDRO PER ELEMENTO DI TAGLIO 03181 A 8 LAME (DIAM. 17,8 CM – RM 3100D)	1
32	115-8282	ORDINE 127-2104	1
32	127-2104	GRUPPO DEL CILINDRO PER ELEMENTO DI TAGLIO 03182 A 5 LAME (DIAM. 17,8 CM)	1
32	115-8286	ORDINE 127-2105	1
32	127-2105	GRUPPO DEL CILINDRO PER ELEMENTO DI TAGLIO 03182 A 8 LAME (DIAM. 17,8 CM)	1
32	115-8278	ORDINE 127-2095	1
32	127-2095	GRUPPO DEL CILINDRO PER ELEMENTO DI TAGLIO 03711 A 11 LAME (DIAM. 17,8 CM – RM 3100D)	1
32:2	107-3276	INSERTO FILETTATO SINISTRO	1
32:3	107-3275	INSERTO FILETTATO DESTRO	1
32:4	92-2601	ANELLO DI RITENUTA	2
*	<b>120-7230</b>	<b>Kit DPA HD MVP</b>	<b>Come richiesto</b>
*	<b>110-9600</b>	<b>KIT DELL'ALTEZZA DI TAGLIO SUPERIORE DPA</b>	<b>Come richiesto</b>
*	<b>106-9607**</b>	<b>Kit di ricostruzione rullo MVP</b>	<b>Come richiesto</b>
*	110-4086	KIT GROOMER/CUSCINETTO DELLA SPAZZOLA PER RULLO POSTERIORE E GUARNIZIONE	2
*	93-3038-03	LAMA DELL'ELEMENTO ANTIFILTRO (STANDARD)	16
*	106-8625	LAMA DELL'ELEMENTO ANTIFILTRO (PUNTA IN CARBURO)	16
*	94-3621	DEFLETTORE ANTERIORE DA 68,6 CM	1
*	94-5053	DEFLETTORE ANTERIORE DA 81,3 CM	1
*	61-3280	COPERTURA IN GOMMA LATERALE	2
*	112-8944-01	DEFLETTORE POSTERIORE	1
*	61-3290	COPERTURA IN GOMMA CENTRALE	2
*	323-57	ORDINE 61-0790	4
*	61-0790	VITE DI REGOLAZIONE	4
*	3296-39	DADO DI BLOCCAGGIO	2
*	61-0910	STAFFA DELL'ALTEZZA DI TAGLIO	2
*	56-9510	BOCCOLA	6
*	61-0430-01	STAFFA DELL'ALTEZZA DI TAGLIO POSTERIORE	4
*	61-0440-01	ORDINE 14-4489	4
*	14-4479	STAFFA DELL'ALTEZZA DI TAGLIO POSTERIORE (INCL. N° 18)	2
*	14-4489	STAFFA DELL'ALTEZZA DI TAGLIO ANTERIORE (INCL. N° 18)	2
*	302-5	INGRASSATORE	3
*	71-3590	DADO DI REGOLAZIONE	2
*	105-0150	GUARNIZIONE ESTERNA	2
*	253-152	GUARNIZIONE INTERNA	2
*	61-0400	ORDINE 105-0156	1
*	94-4983	ORDINE 105-0158	1
*	105-0156	ALBERO DEL RULLO DA 68,6 CM	1
*	105-0158	ALBERO DEL RULLO DA 81,3 CM	1
*	62-7100	ORDINE 61-0410	1
*	61-0410	GRUPPO RULLO DA 68,6 CM	1
*	94-4982	GRUPPO RULLO SOLIDO DA 81,3 CM	1
*	104-1386-03	TUBO DEL RULLO WIEHLE DA 68,6 CM	1
*	104-1389-03	TUBO DEL RULLO WIEHLE DA 81,3 CM	1

\*Non illustrato. \*\*Consultate le pagine 18-34 per il contenuto del kit.

I prezzi sono soggetti a modifica senza preavviso. NOTA: Consultate il Catalogo ricambi o il Master Parts Viewer per assicurarvi di ordinare il ricambio corretto; il ricambio necessario potrebbe non essere elencato nel catalogo. \*\*Non vendibile separatamente.

**Ricambi per elemento di taglio con DPA – continua**

Rif. n°	Ricambio n°	Descrizione	Qtà.
*	62-7410	ORDINE 92-1846	1
*	92-1846	GRUPPO RULLO WIEHLE DA 68,6 CM	1
*	104-1385	GRUPPO RULLO WIEHLE DA 68,6 CM	1
*	94-4993	GRUPPO RULLO WIEHLE DA 81,3 CM	1
*	104-1388	GRUPPO RULLO WIEHLE DA 81,3 CM	1
*	93-8827	GIUNTO	1
*	32128-48	DADO DI BLOCCAGGIO ESAGONALE	1
*	93-8823	ACCOPIATORE DEL MOTORE DEL CILINDRO	1
*	93-8825	ACCOPIATORE DEL CILINDRO, FILETTATURA DESTRA	1
*	93-8826	ACCOPIATORE DEL CILINDRO, FILETTATURA SINISTRA	1
*	353-949	GUARNIZIONE O-RING (FISSAGGIO DEL MOTORE DEL CILINDRO)	1
*	62-5510	BOCCOLA IN GOMMA	2
*	52-2890	BOCCOLA FLANGIATA IN NYLON	2
*	3296-62	DADO DI BLOCCAGGIO	1
*	57-5270	MOLLA	1
*	29-8870	RONDELLA PIANA	1
*	257-5	RONDELLA	2
*	257-6	CUSCINETTO	1
*	52-3000	BRACCIO DELLA MOLLA	1
*	3256-25	RONDELLA PIANA	1
*	52-2990	VITE DELL'ANELLO DELLA MOLLA	1
*	61-1070-01	STEGOLA (1997 E PRECEDENTI)	1
*	253-84	GUARNIZIONE DELLA STEGOLA DI REGOLAZIONE	1
*	57-5260	ORDINE 107-7490	1
*	107-7409	PERNO ORIENTABILE DELLA BARRA DI APPOGGIO	1
*	302-18	INGRASSATORE	1
*	3218-18	CONTRODADO	2
*	57-5190	VITE DI REGOLAZIONE	2
*	3296-4	DADO DI BLOCCAGGIO	1
*	3219-2	DADO DI BLOCCAGGIO	1
*	93-6855	ALLOGGIAMENTO DI REGOLAZIONE DELLA BARRA DI APPOGGIO	1
*	3296-29	DADO DI BLOCCAGGIO	4
*	3230-1	VITE A TESTA TONDA	4
*	61-1010	ALLOGGIAMENTO DELLA BARRA DI APPOGGIO	1
*	3256-56	RONDELLA PIANA	1
*	3253-4	RONDELLA DI BLOCCAGGIO	1
*	322-3	VITE A TESTA ESAGONALE CILINDRICA	1
*	29-8910	RONDELLA	2
*	93-2892	BARRA DI APPOGGIO ORIENTABILE	1
*	95-8752	BRACCIO DELLA MOLLA	1
*	93-2959	DISTANZIALE DI REGOLAZIONE	1
*	115-3466	GRUPPO BRACCIO DI SOLLEVAMENTO CORTO DESTRO	1
*	95-8877	ORDINE 106-7536	1
*	106-7536	REGOLATORE DELLA BARRA DI APPOGGIO	1
*	95-8739-01	BARRA DI APPOGGIO (68,6 cm)	1
*	95-8748-01	BARRA DI APPOGGIO (81,3 CM)	1
*	16-9769	ALLOGGIAMENTO DI REGOLAZIONE DELLA BARRA DI APPOGGIO (INCL. N° 55)	1
*	14-4459	ALLOGGIAMENTO DELLA BARRA DI APPOGGIO (INCL. N° 55)	1
*	3231-2	BULLONE A TESTA TONDA	4
*	3290-55	RIBATTINO CON SPINA	8
*	66-5710	ORDINE 115-8039	
*	3256-74	RONDELLA PIANA	4
*	29-9100	GRUPPO SPAZZOLA E MANIGLIA	1



# REELMASTERS

REELMASTER® 335D / 3500D / 450D / 4000D / 4500D

## Ricambi unità motrice

Ricambio n°	Descrizione	Qtà.
<b>FILTRI</b>		
74-7970	ORDINE 108-3837	1
108-3837	FILTRO DELL'OLIO MOTORE (RM 335D/3500D)	1
49-2500	ORDINE 108-3835	1
108-3835	FILTRO DELL'OLIO MOTORE (RM 450D/4500D)	1
98-7431	ORDINE 104-5169	1
104-5169	FILTRO DELL'OLIO MOTORE (RM 4000D)	1
27-7110	ORDINE 108-3833	1
108-3833	ELEMENTO DEL FILTRO DELL'ARIA	1
93-9162	ORDINE 108-3812	1
108-3812	ELEMENTO DEL FILTRO DELL'ARIA ESTERNO (RM 4000D)	1
93-9163	ORDINE 108-3813	1
108-3813	ELEMENTO DEL FILTRO DELL'ARIA INTERNO (RM 4000D)	1
98-7612	FILTRO DEL CARBURANTE IN PLASTICA (RM 4000D 1998-2001 E 2004 E SUPERIORI)	1
108-3828	FILTRO DEL CARBURANTE IN METALLO (RM 4000D 1998-2001 E 2004 E SUPERIORI)	1
76-5220	ELEMENTO DEL FILTRO DEL CARBURANTE (335D/3500D/4000D 1998-2001)	1
60-5470	FILTRO DEL CARBURANTE (RM 450D, 4500D)	1
98-9764	FILTRO DEL SEPARATORE DELL'ACQUA (RM 4000D)	1
112-9140	KIT FILTRO DEL CARBURANTE BIODIESEL (RM 4000D)	1
112-7836	FILTRO DEL CARBURANTE IN LINEA (KIT BIODIESEL RM 4000D)	1
110-9015	ELEMENTO DEL SEPARATORE (BIODIESEL RM 4000D)	1
99-8358	FILTRO DEL CARBURANTE (RM 4000D 2002-03)	1
58-6610	ORDINE 69-1720	1
69-1720	ELEMENTO IDRAULICO (RM 4500D)	1
86-6110	ELEMENTO IDRAULICO (RM 450D, 4500D, 4000D)	1
76-6490	ORDINE 86-3010	1
86-3010	FILTRO DELLA TRASMISSIONE (RM 335D/3500D)	1
98-7419	ELEMENTO DELLO SFATATOIO (RM 4000D)	1
<b>30012**</b>	<b>Kit filtro MVP 400 ore (RM 4000D – 2002-07)</b>	<b>Come richiesto</b>
<b>30061**</b>	<b>Kit filtro MVP 400 ore (RM 4000D – 2008 e superiori)</b>	<b>Come richiesto</b>
<b>CINGHIE</b>		
62-6390	CINGHIA DEL VENTILATORE (RM 450D)	1
98-7705	CINGHIA TRAPEZOIDALE DI TRASMISSIONE DELL'ALTERNATORE (RM 4000D)	1
74-8830	CINGHIA DI DISTRIBUZIONE (RM 335D/3500D)	1
<b>PNEUMATICI</b>		
69-9880	PNEUMATICO ANTERIORE (23" x 10,5" - 12") A 6 TELE (335D)	2
74-5560	PNEUMATICO POSTERIORE (20" x 8" - 10") A 6 TELE (335D)	2
86-5900	PNEUMATICO ANTERIORE (26" x 12" - 12") A 8 TELE (3500D)	2
86-5910	PNEUMATICO POSTERIORE (20" x 10" - 10") A 6 TELE (3500D)	2
63-4480	PNEUMATICO ANTERIORE (31" x 13,5" - 15") A 4 TELE (450D/4000D/4500D)	2
69-9880	PNEUMATICO POSTERIORE (23" x 10,5" - 12") A 6 TELE (450D/4000D/4500D)	2

\*Non illustrato. \*\*Consultate le pagine 18-34 per il contenuto del kit.



## Ricambi unità motrice – continua

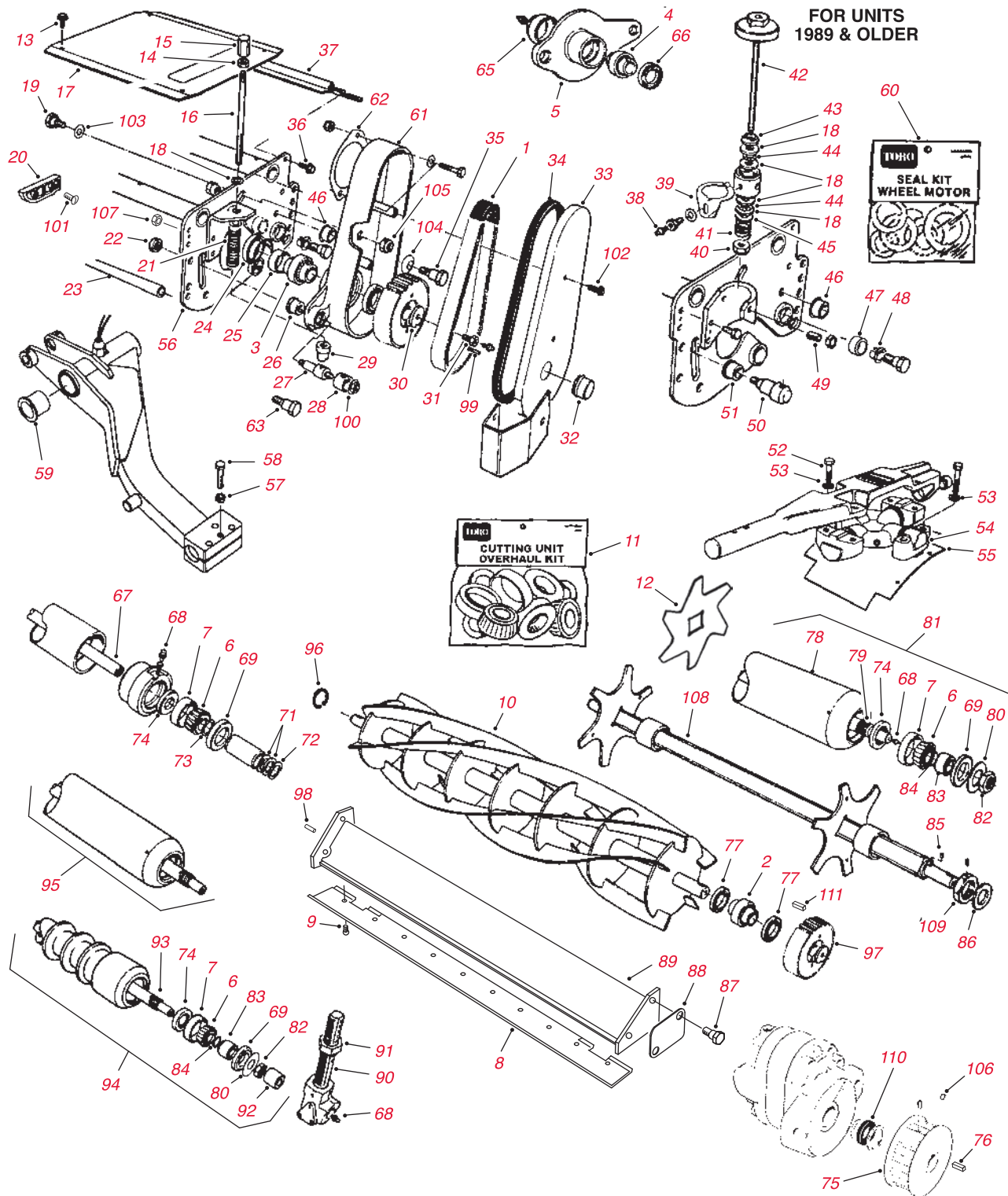
	Ricambio n°	Descrizione	Qtà.
<b>CUSCINETTI</b>	Consultate la Guida rapida di riferimento per informazioni dettagliate sulla sostituzione dei cuscinetti per questo modello. Pag. 36-45		
	254-106	CUSCINETTO CONICO (ASSALE POSTERIORE)	2
	254-92	CUSCINETTO CONICO (2 RUOTE MOTRICI POSTERIORE ESTERNO)	2
	254-107	GHIERA CUSCINETTO (ASSALE POSTERIORE)	2
	251-259	CUSCINETTO A SFERA (BRACCIO IN FOLLE)	2
<b>AVVIAMENTO &amp; ALTERNATORE</b>			
	112-1352	AVVIAMENTO (RM 335D/3500D)	1
	51-7590	ORDINE 112-1353	1
	112-1353	AVVIAMENTO (RM 450D/4500D)	1
	100-9237	AVVIAMENTO (RM 4000D)	1
	76-5050	ALTERNATORE (335D/3500D)	1
	51-8250	ORDINE 112-1358	1
	112-1358	ALTERNATORE (450D/4500D)	1
	98-7693	ALTERNATORE (4000D)	1
	117-5541	ALTERNATORE – 60 A (4000D)	1
<b>ALTRO</b>			
	112-8400	KIT POMPA DEL CARBURANTE BIODIESEL (RM 4000D)	1
	29-6162	MICROINTERRUTTORE (RM 450)	1
	233-70	MANOPOLA A STELLA, GRUPPO BATTERIA (RM 3550)	2
	104-0422	GRUPPO DEL BRACCIO IN FOLLE (RM 3550)	1

\*Non illustrato. \*\*Consultate le pagine 18-34 per il contenuto del kit.

I prezzi sono soggetti a modifica senza preavviso. NOTA: Consultate il Catalogo ricambi o il Master Parts Viewer per assicurarvi di ordinare il ricambio corretto; il ricambio necessario potrebbe non essere elencato nel catalogo. \*\*Non vendibile separatamente.

# REELMASTERS

REELMASTER® 335D / 3500D / 450D / 4000D / 4500D



## Ricambi elemento di taglio

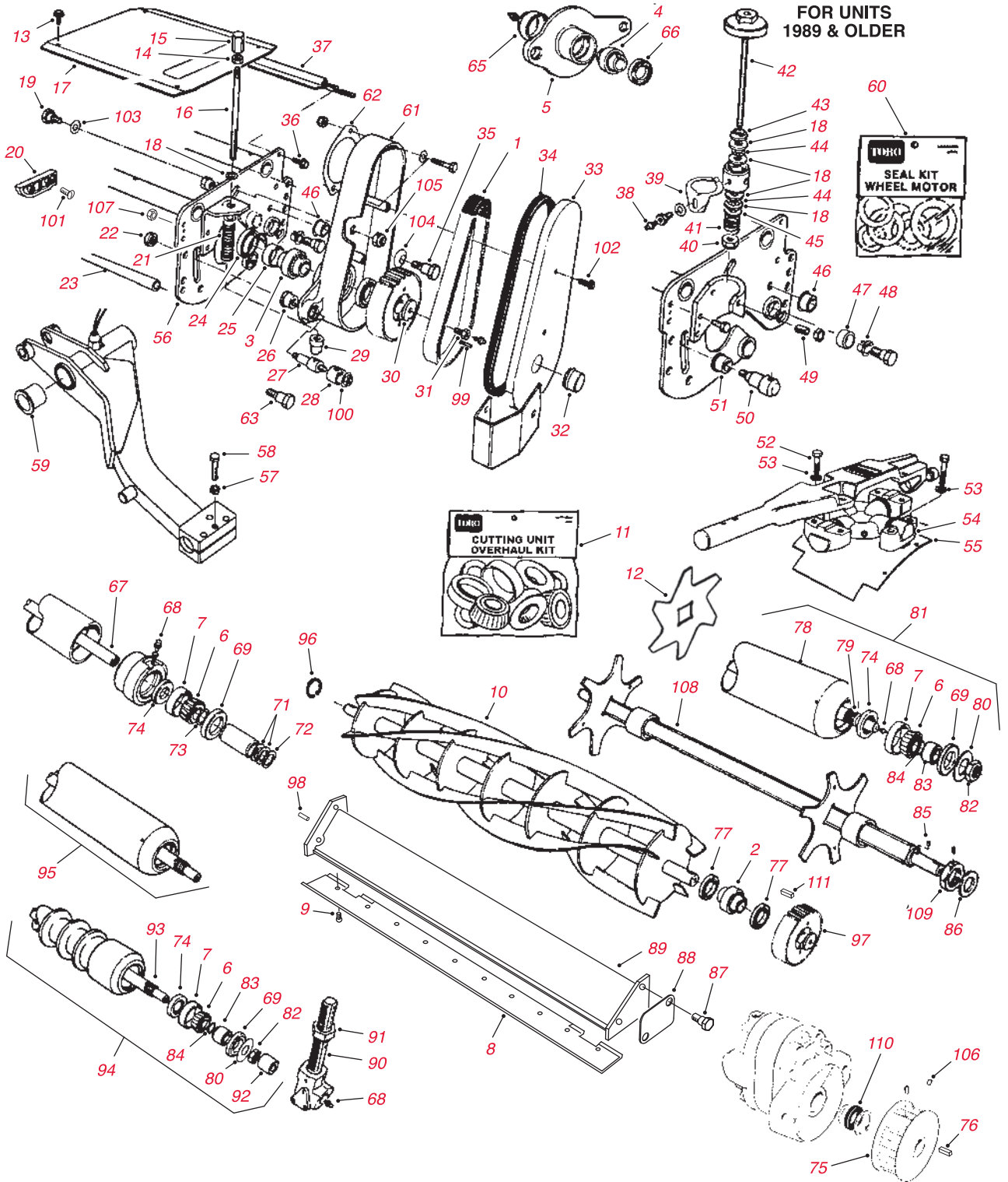
Rif. n°	Ricambio n°	Descrizione	Qtà.
1	47-7160	CINGHIA DI TRASMISSIONE DEL CILINDRO E DELL'ELEMENTO ANTIFELTRO	1
2	251-298	ORDINE 59-6140	2
2	59-6140	CUSCINETTO DEL CILINDRO	2
3	59-6140	CUSCINETTO	1
4	59-6140	CUSCINETTO	1
5	13-7749	GRUPPO ALLOGGIAMENTO E CUSCINETTO	1
6	254-78	CUSCINETTO CONICO	2
7	254-79	GHIERA CUSCINETTO	2
8	72-0480	CONTROLAMA (A 5 LAME)	1
8	59-5890	CONTROLAMA (A 7 LAME)	1
8	76-3620	CONTROLAMA (A 11 LAME)	1
	3-6462	ORDINE 119-4151	11
	57-4910	ORDINE 119-4151	11
9	119-4151	VITE	11
	13-8219	ORDINE 130-4139	
10	130-4139	GRUPPO DEL CILINDRO A 7 LAME (DIAM. 20,3 CM – RM 335D/3500D/450D/4000D/4500)	1
	14-0919	ORDINE 130-4141	
10	130-4141	GRUPPO DEL CILINDRO A 11 LAME (DIAM. 20,3 CM – RM 335D/3500D/450D/4000D/4500)	1
	13-8229	ORDINE 14-7419	1
10	14-7419	GRUPPO DEL CILINDRO A 5 LAME (DIAM. 20,3 CM – RM 335D/3500D/450D/4000D/4500)	1
11	<b>13-3679**</b>	<b>Kit di revisione dell'elemento di taglio MVP (RM 335D/450D)</b>	<b>Come richiesto</b>
11	<b>95-4389**</b>	<b>Kit di revisione dell'elemento di taglio MVP (RM 3500D/4000D/4500D)</b>	<b>Come richiesto</b>
12	82-3070-03	LAMA DELL'ELEMENTO ANTIFELTRO	20
13	3234-34	VITE A TESTA ESAGONALE FLANGIATA	8
14	3218-5	DADO	2
15	72-0380	MANOPOLA	2
16	72-0390	ASTA	2
17	59-5830-01	COPERTURA INTERNA	1
*	59-5840-01	ORDINE 100-9993	1
*	100-9993	COPERTURA ESTERNA	1
18	257-5	RONDELLA	8
19	62-6080	BULLONE DI SPALLAMENTO	1
20	62-6070	ORDINE 77-4810	2
20	77-4810	BLOCCO DEL DEFLETTORE	2
21	72-0400	ORDINE 92-9231	2
21	92-9231	MOLLA	2
22	82-9390	DADO SPECIALE	2
23	93-7769	ASTA	1
24	92-9250	GUARNIZIONE DI INGRASSAGGIO	1
25	<b>92-9251</b>	<b>Manicotto di usura</b>	<b>Come richiesto</b>
26	72-0430	BOCCOLA	2
26	92-9252	BOCCOLA FLANGIATA	2
27	72-0440	PERNO	2
28	72-0420	SERRATUBO	2
29	72-0410	DISTANZIATORE	2
30	59-6150	RONDELLA DELLA PULEGGIA	1
31	59-6190	VITE A TESTA CILINDRICA DEL CILINDRO	1
32	59-7490	TAPPO DEL INGRASSATORE	1
33	75-7590-01	CARTER DELLA TRASMISSIONE (SINISTRA)	1
33	75-7580-01	CARTER DELLA TRASMISSIONE (DESTRA)	1
34	47-7170	GUARNIZIONE	1
35	48-9020	BULLONE	2
36	3234-12	VITE A TESTA ESAGONALE FLANGIATA	2
37	51-1600	ORDINE 75-7680-01	1
37	52-9660	ORDINE 75-7680-01	1
37	75-7680-01	DEFLETTORE DELL'ERBA	1

\*Non illustrato. \*\*Consultate le pagine 18-34 per il contenuto del kit.

I prezzi sono soggetti a modifica senza preavviso. NOTA: Consultate il Catalogo ricambi o il Master Parts Viewer per assicurarvi di ordinare il ricambio corretto; il ricambio necessario potrebbe non essere elencato nel catalogo. \*\*Non vendibile separatamente.

# REELMASTERS

REELMASTER® 335D / 3500D / 450D / 4000D / 4500D



**Ricambi elemento di taglio – continua**

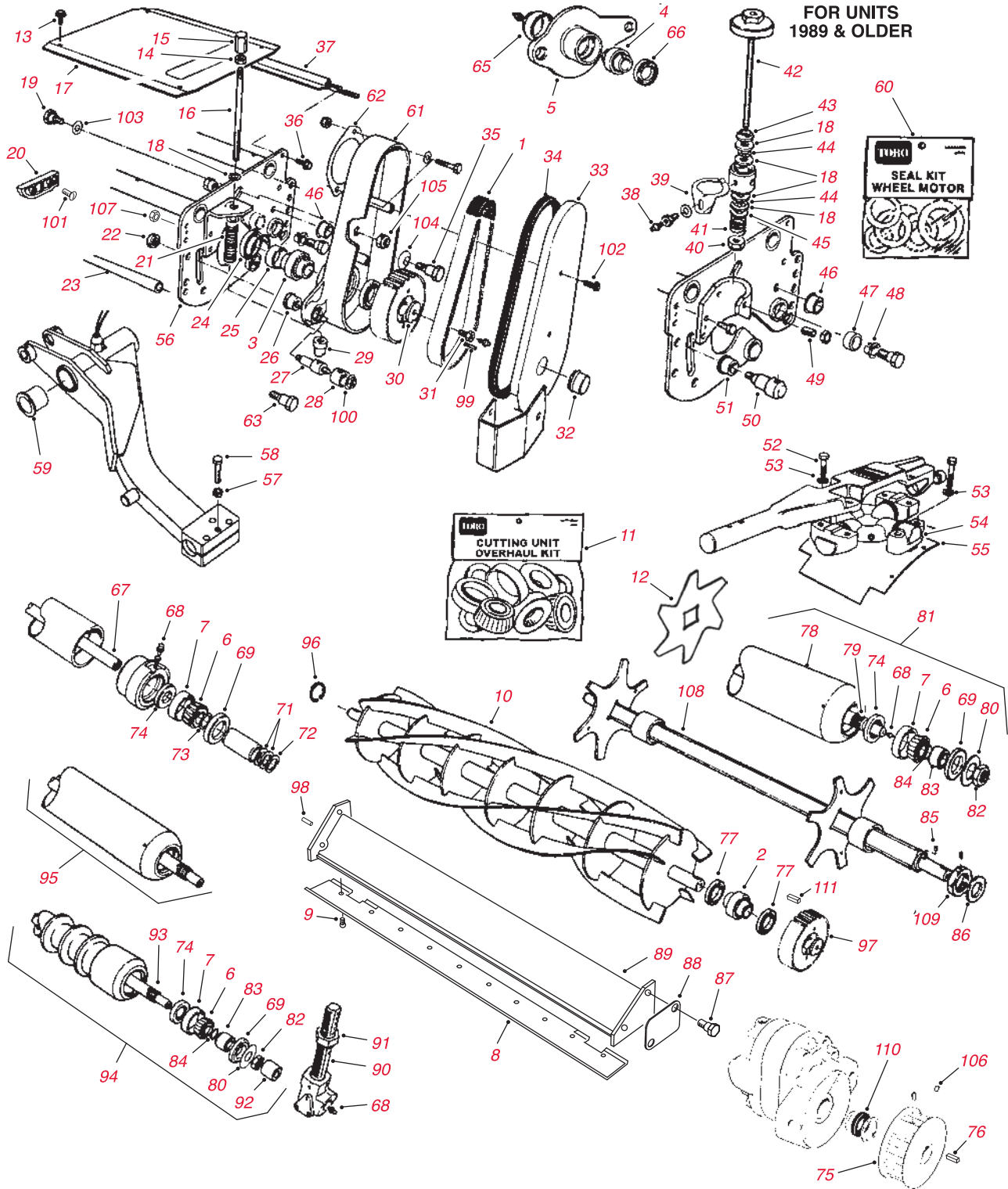
Rif. n°	Ricambio n°	Descrizione	Qtà.
38	302-5	INGRASSATORE	2
39	52-3000	BRACCIO DELLA MOLLA	2
40	3296-62	DADO DI BLOCCAGGIO	2
41	5-4373	MOLLA	2
42	59-5580-01	STEGOLA	2
43	253-84	GUARNIZIONE DELLA STEGOLA DI REGOLAZIONE	2
44	257-6	CUSCINETTO DI SPINTA	4
45	29-8870	RONDELLA PIANA	2
46	256-252	BOCCOLA	2
47	62-6110	BOCCOLA	2
48	256-292	BOCCOLA	2
49	57-5190	VITE DI REGOLAZIONE	4
50	59-5570	PERNO	2
51	256-113	BOCCOLA	2
52	3211-4	VITE A TESTA CILINDRICA	4
53	3253-21	RONDELLA DI BLOCCAGGIO	8
54	59-5910	SEZIONE TRASVERSALE E CUSCINETTO	1
55	75-8100	COPERTURA	1
56	14-0829	GRUPPO DELL'ELEMENTO DEL TELAIO DEL CILINDRO	1
57	3218-3	CONTRODADO (RM 335/3500)	5
58	323-50	VITE (335/3500)	5
59	69-6470	BOCCOLA	10
60	42-2060	ORDINE 59-8400	1
60	59-8400	KIT GUARNIZIONE DEL MOTORE DELLE RUOTE	1
61	62-6480-01	ALLOGGIAMENTO DELLA TRASMISSIONE (SINISTRA)	1
*	62-6470	ALLOGGIAMENTO DELLA TRASMISSIONE (DESTRA)	1
62	48-9050	DEFLETTORE DELLA PIASTRA DI TRASMISSIONE	1
63	59-6340	BULLONE (ELEMENTO ANTIFILTRO)	2
65	59-5560	CAPPUCCIO ANTIPOLVERE	1
66	93-1414	GUARNIZIONE DI INGRASSAGGIO	1
67	51-1430	ALBERO DEL RULLO	1
68	<b>302-5</b>	<b>INGRASSATORE</b>	<b>Come richiesto</b>
69	253-165	GUARNIZIONE DEL MANICOTTO	2
71	3256-26	RONDELLA	2
72	3253-7	RONDELLA DI BLOCCAGGIO	1
73	47-7510	RONDELLA	2
74	253-122	GUARNIZIONE	2
75	47-7150	PULEGGIA DEL MOTORE DEL CILINDRO	1
76	47-2380	CHIAVE DELLA PULEGGIA DEL MOTORE DEL CILINDRO	1
77	253-145	ORDINE 93-1414	3
77	93-1414	GUARNIZIONE	3
78	59-5640-01	ORDINE 104-4623-01	1
78	104-4623-01	GRUPPO DEL TUBO DEL RULLO	1
79	66-5640	ALBERO	1
80	66-5620	RONDELLA DI SPINTA	2
81	59-5630	GRUPPO RULLO POSTERIORE	1
82	3220-7	CONTRODADO	1
83	59-5690	MANICOTTO DI USURA	2
84	237-54	O-RING	2
85	48-8880	PERNO DI RIFERIMENTO	2
86	38-7330	RONDELLA DEL CARTER	2
87	66-5570	ORDINE 84-6090	4
87	84-6090	BULLONE DI SPALLAMENTO	4

\*Non illustrato. \*\*Consultate le pagine 18-34 per il contenuto del kit.

I prezzi sono soggetti a modifica senza preavviso. NOTA: Consultate il Catalogo ricambi o il Master Parts Viewer per assicurarvi di ordinare il ricambio corretto; il ricambio necessario potrebbe non essere elencato nel catalogo. \*\*Non vendibile separatamente.

# REELMASTERS

REELMASTER® 335D / 3500D / 450D / 4000D / 4500D





## Ricambi elemento di taglio – continua

Rif. n°	Ricambio n°	Descrizione	Qtà.
88	48-9240	ORDINE 76-3580	
88	<b>76-3580</b>	<b>Distanziale della barra di appoggio</b>	<b>Come richiesto</b>
89	59-5470-01	BARRA DI APPOGGIO	1
89	77-4340-01	BARRA DI APPOGGIO	1
91	59-5820	DADO	4
92	59-5780	BOCCOLA	2
93	66-5650	ALBERO DEL RULLO (RULLO DA 87 CM)	1
93	84-6070	ALBERO DEL RULLO (RULLO DA 84,4 CM)	1
94	62-6030	ORDINE 62-6130	1
94	62-6130	GRUPPO RULLO WIEHLE (RULLO DA 87 CM)	1
94	84-6080	GRUPPO RULLO WIEHLE (RULLO DA 84,4 CM)	1
95	59-5630	GRUPPO RULLO ANTERIORE (RULLO DA 84,4 CM)	1
95	84-6180	RULLO ANTERIORE	1
96	32151-71	ANELLO DI RITENUTA	1
97	47-7140	PULEGGIA CONDOTTA	1
98	32121-11	SPINA	4
99	32121-50	SPINA	1
100	32128-15	DADO DI BLOCCAGGIO FLANGIATO	2
101	32108-101	VITE	4
102	3234-14	VITE A TESTA ESAGONALE FLANGIATA	2
103	3256-69	RONDELLA PIANA	1
104	3290-440	RONDELLA BELLEVILLE	2
105	3296-28	DADO DI BLOCCAGGIO	2
106	3246-17	VITE DI ARRESTO	2
107	3296-26	DADO DI BLOCCAGGIO	4
108	59-6290	ALBERO DELL'ELEMENTO ANTIFELTRO	1
109	59-6330	DADO ESAGONALE	1
110	66-5710	ORDINE 117-8976	
110	117-8976	GUARNIZIONE DELL'ALBERO DEL MOTORE DEL CILINDRO	1
111	75-7570	CHIAVE DELLA PULEGGIA DEL CILINDRO	1

\*Non illustrato. \*\*Consultate le pagine 18-34 per il contenuto del kit.

# REELMASTERS

## REELMASTER® 223D / 5100D / 5200D / 5300D / 5500D

### Ricambi unità motrice

Rif. n°	Ricambio n°	Descrizione	Qtà.	
<b>FILTRI</b>	67-4330	ORDINE 108-3841	1	
	93-4295	ORDINE 112-8409	1	
	112-8409	FILTRO DELL'OLIO MOTORE (5300D)	1	
	104-5167	ORDINE 108-3841	1	
	98-9651	ORDINE 108-3841	1	
	99-8384	ORDINE 108-3841	1	
	108-3841	FILTRO DELL'OLIO MOTORE (KUBOTA)	1	
	27-7110	ORDINE 108-3833	1	
	108-3833	ELEMENTO FILTRANTE	1	
	93-2195	ORDINE 108-3811	1	
	98-9763	ORDINE 108-3810	1	
	108-3810	ELEMENTO DELL'ARIA (52/54/55)	1	
	108-3811	ELEMENTO DELL'ARIA (5100D)	1	
	98-7612	FILTRO DEL CARBURANTE IN PLASTICA (RM 5200/5400/5500)	1	
	108-3828	FILTRO DEL CARBURANTE IN METALLO (RM 5200/5400/5500)	1	
	63-8300	FILTRO DEL CARBURANTE (DIESEL)	1	
	99-8358	ELEMENTO DEL FILTRO DEL CARBURANTE (RM 5200D/5400D 1999-01)	1	
	43-2550	FILTRO DELLA POMPA DEL CARBURANTE	1	
	98-9764	ELEMENTO DEL SEPARATORE (5200D/5400D/5500D)	1	
	112-9140	KIT FILTRO DEL CARBURANTE BIODIESEL (5200D/5400D/5500D)	1	
	110-9015	ELEMENTO DEL SEPARATORE (KIT BIODIESEL) (5200D/5400D/5500D)	1	
	112-7836	FILTRO DEL CARBURANTE IN LINEA (KIT BIODIESEL 5200D/5400D/5500D)	1	
	75-1310	FILTRO IDRAULICO	1	
	94-2621	FILTRO IDRAULICO	1	
	75-1320	ORDINE 110-4146	1	
	75-1330	ORDINE 110-4146	1	
	110-4146	FILTRO DELLA TRASMISSIONE	1	
	75-6340	FILTRO IDRAULICO (RM 5200D/5400D/5500D)	1	
	98-9493	ELEMENTO DELLO SFIATATOIO (RM 5200D/5400D/5500D)	1	
		<b>30015**</b>	<b>Kit filtro MVP 400 ore (RM 5200D/5400)</b>	<b>Come richiesto</b>
		<b>30038**</b>	<b>Kit filtro MVP 400 ore (RM 5500)</b>	<b>Come richiesto</b>
	<b>CINGHIE</b>	98-3921	CINGHIA DELLA VENTOLA DI RAFFREDDAMENTO (RM 5500D)	1
		98-9676	CINGHIA DELL'ALTERNATORE (RM 5200D/5400D/5500D)	1
67-4410		CINGHIA TRAPEZOIDALE DELL'ALTERNATORE/POMPA DELL'ACQUA (RM 223D/5100D/5300D)	1	
<b>PNEUMATICI</b>	98-2373	ORDINE 93-6152 (5200D/5400D/5500D)	2	
	117-5196	PNEUMATICO ANTERIORE (26,5" x 14" - 12") A 2 TELE (5200D/5400D/5500D)	2	
	231-134	PNEUMATICO ANTERIORE (26" x 12" - 12") A 4 TELE (223D/5100D/5300D)	2	
	231-134	PNEUMATICO ANTERIORE (26" x 12" - 12") A 4 TELE (5200D/5400D)	2	
	86-5910	PNEUMATICO POSTERIORE (20" x 10" - 10") A 6 TELE (5200D/5400D/5500D)	2	
	231-141	PNEUMATICO POSTERIORE (19" x 8,5" - 8") A 4 TELE (223D/5100D/5300D)	2	
	231-141	PNEUMATICO POSTERIORE (19" x 8,5" - 8") A 4 TELE (5200D/5400D)	2	

\*Non illustrato. \*\*Consultate le pagine 18-34 per il contenuto del kit.

**Ricambi unità motrice – continua**

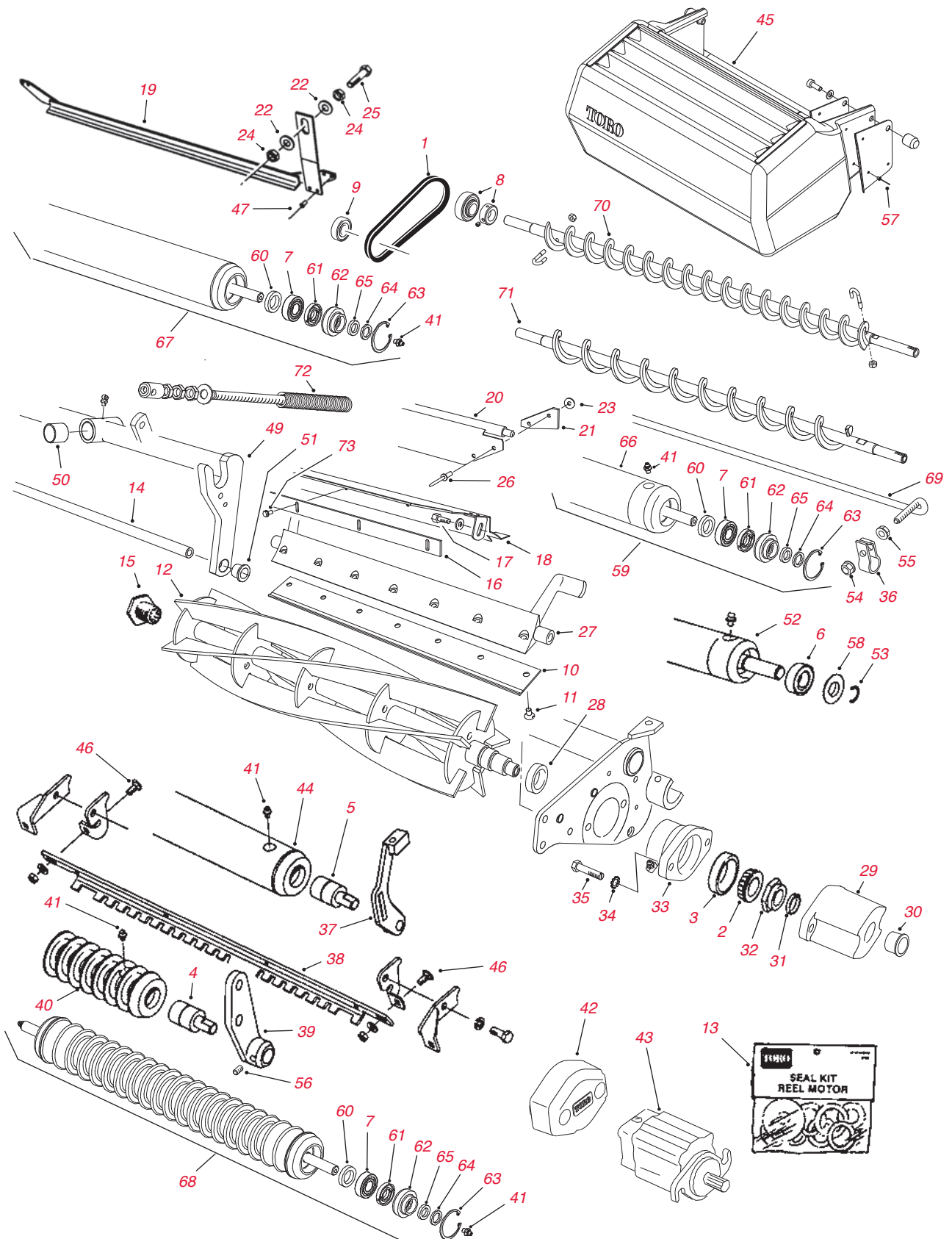
Rif. n°	Ricambio n°	Descrizione	Qtà.
<b>CUSCINETTI</b>			
	Consultate la Guida rapida di riferimento per informazioni dettagliate sulla sostituzione dei cuscinetti per questo modello. Pag. 36-45.		
	21-8180	CUSCINETTO	2
	94-3405	GRUPPO CUSCINETTI (SUPPORTO DELL'ALBERO ANTERIORE)	1
	251-307	ORDINE 251-259	2
	251-259	CUSCINETTO A SFERA (BRACCIO IN FOLLE)	2
	251-318	CUSCINETTO A SFERA	2
	99-8351	GRUPPO DEL FILTRO DEL CARBURANTE (RM 5200D 1999-01/5500D 2000-01)	1
<b>AVVIAMENTO &amp; ALTERNATORE</b>			
	112-1350	AVVIAMENTO (RM 223D/5100D)	1
	112-1356	AVVIAMENTO (RM 5300D)	1
	98-9705	AVVIAMENTO (RM 5200D/5400D/5500D)	1
	67-4630	ALTERNATORE (RM 223D/5100D)	1
	93-3577	ALTERNATORE (RM 5300D)	1
	131-6557	ALTERNATORE (RM 5200D/5400D/5500D)	1
<b>ALTRO</b>			
	104-4620	SEDILE STANDARD	1
	112-8400	KIT POMPA DEL CARBURANTE BIODIESEL (5200D/5400D/5500D)	1
	108-0638	VASO DI ESPANSIONE	1
	29-6162	MICROINTERRUTTORE	1

\*Non illustrato. \*\*Consultate le pagine 18-34 per il contenuto del kit.

I prezzi sono soggetti a modifica senza preavviso. NOTA: Consultate il Catalogo ricambi o il Master Parts Viewer per assicurarvi di ordinare il ricambio corretto; il ricambio necessario potrebbe non essere elencato nel catalogo. \*\*Non vendibile separatamente.

# REELMASTERS

REELMASTER® 223D / 5100D / 5200D / 5300D / 5500D



## Ricambi elemento di taglio

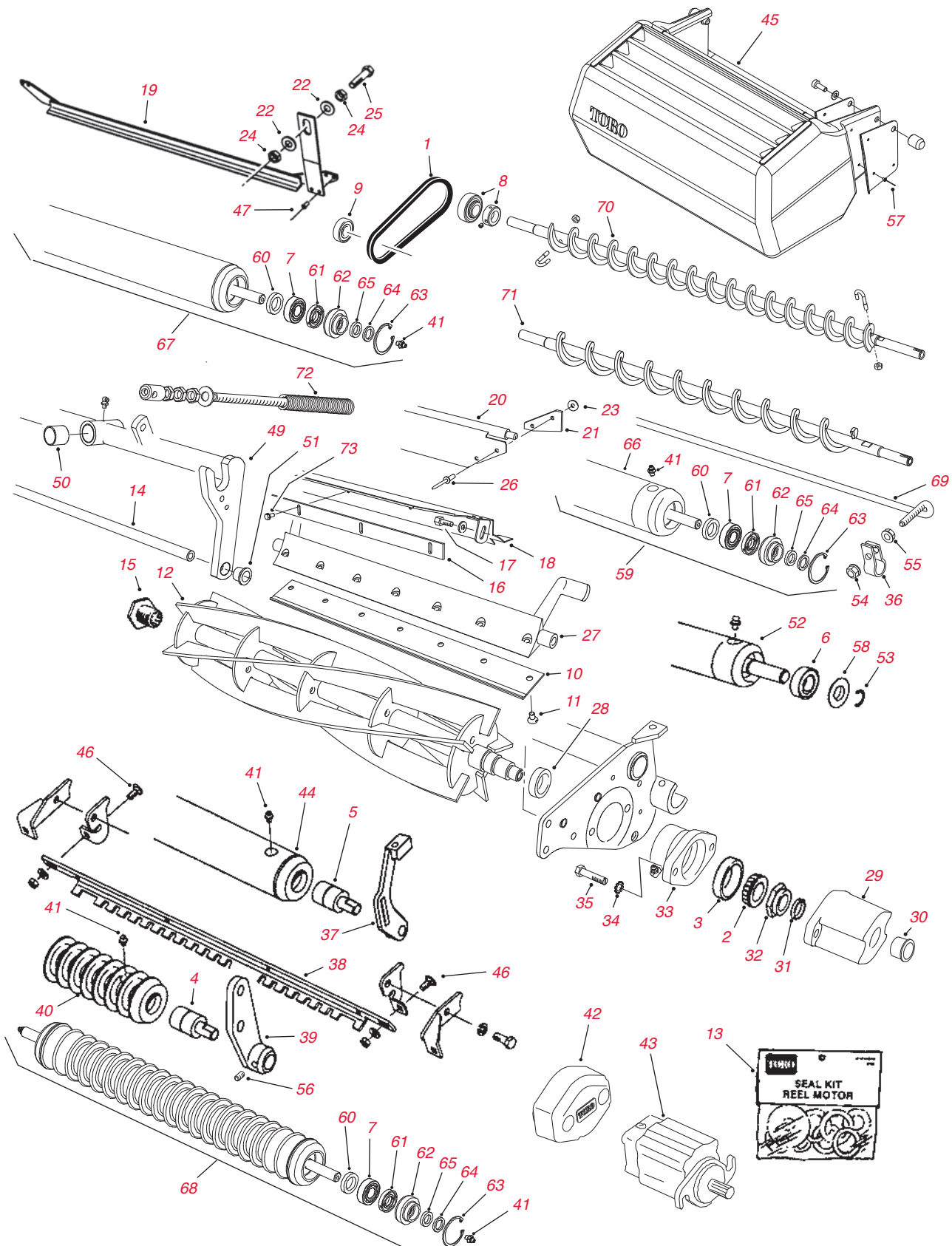
Rif. n°	Ricambio n°	Descrizione	Qtà.
1	104-8231	ORDINE 108-6709	1
1	108-6709	CINGHIA DELLA TRASMISSIONE DELLA SPAZZOLA PER RULLO POSTERIORE (RM 5200D/5400D)	1
2	254-94	CUSCINETTO CONICO	2
3	254-72	GHIERA CUSCINETTO	2
4	75-1290	CUSCINETTO	2
5	21-8430	ORDINE 52-3180	2
5	52-3210	ORDINE 52-3180	2
5	52-3180	CUSCINETTO	2
6	85-9970	CUSCINETTO	2
7	109966	CUSCINETTO A SFERA	2
8	98-5208	CUSCINETTO DELL'ALBERO DELLA SPAZZOLA PER RULLO (RM 223D/5100D/5300D)	2
	104-1842	ORDINE 132-6979	
8	132-6979	CUSCINETTO DELL'ALBERO DELLA SPAZZOLA PER RULLO (RM 5200D/5400D)	2
9	251-336	CUSCINETTO DELLA TRASMISSIONE DELLA SPAZZOLA PER RULLO (RM 223D/5100D/5300D)	1
9	98-5215	CUSCINETTO DELLA TRASMISSIONE DELLA SPAZZOLA PER RULLO (RM 5200D/5400D)	1
10	100-3350	CONTROLAMA PER HIGH CUT	1
10	63-8610	CONTROLAMA PER TAGLIO FAIRWAY	1
10	112-7475	CONTROLAMA PER TAGLIO FAIRWAY EDGEMAX	1
	57-4910	ORDINE 119-4151	7
11	119-4151	VITE DELLA CONTROLAMA	7
	14-0649	ORDINE 130-0093	
12	130-0093	CILINDRO A 8 LAME	1
	14-0659	ORDINE 130-0088	
12	130-0088	CILINDRO A 5 LAME	1
*	<b>107-1590**</b>	<b>Kit di revisione del cilindro MVP (1990-01)</b>	<b>Come richiesto</b>
13	72-4380	ORDINE 92-8863	1
13	75-1270	ORDINE 92-8863	1
13	353-469	ORDINE 92-8863	1
13	353-585	ORDINE 92-8863	1
13	92-8863	KIT GUARNIZIONE DEL MOTORE DEL CILINDRO	1
14	75-1710	ASTA DI SUPPORTO (RM 5100/5300)	1
14	104-3365	ASTA DI SUPPORTO (RM 5200/5400)	1
15	10-5100	ORDINE 93-1394	1
15	77-0340	ORDINE 93-1394	1
15	93-1394	DADO SCANALATO	1
16	36-7260	BARRA DI TAGLIO	1
17	321-4	VITE A TESTA CILINDRICA	2
18	75-1840	DEFLETTORE DELL'ERBA	1
19	75-1750-01	RASCHIARULLI POSTERIORE (03512)	1
20	75-1560-01	DEFLETTORE POSTERIORE	1
21	75-1720	FALDA DEL DEFLETTORE	2
22	3256-24	RONDELLA PIANA	4
23	3256-49	RONDELLA PIANA	4
24	3218-3	CONTRODADO	4
25	323-50	VITE A TESTA ESAGONALE CILINDRICA	2
26	3269-4	RIBATTINO CON SPINA	4
27	10-4930-01	BARRA DI APPOGGIO	1
28	253-96	PARAOLIO (2000 E PRECEDENTI)	2
28	104-3388	PARAOLIO (2001 E SUPERIORI)	2
29	10-5080-01	TAPPO TERMINALE	1
29	93-8732-01	TAPPO TERMINALE (SENSORE)	1
30	12-0460	TAPPO	1
31	253-61	PARAOLIO	1
32	3296-60	DADO DEL CILINDRO	1
33	10-5120	ORDINE 104-3398	2
33	104-3398	ALLOGGIAMENTO DEL CUSCINETTO (2000 E PRECEDENTI)	2
33	104-3399	ALLOGGIAMENTO DEL CUSCINETTO (2001 E SUPERIORI)	2
34	3255-9	RONDELLA DI BLOCCAGGIO	4

\*Non illustrato. \*\*Consultate le pagine 18-34 per il contenuto del kit.

I prezzi sono soggetti a modifica senza preavviso. NOTA: Consultate il Catalogo ricambi o il Master Parts Viewer per assicurarvi di ordinare il ricambio corretto; il ricambio necessario potrebbe non essere elencato nel catalogo. \*\*Non vendibile separatamente.

# REELMASTERS

REELMASTER® 223D / 5100D / 5200D / 5300D / 5500D





**Ricambi elemento di taglio – continua**

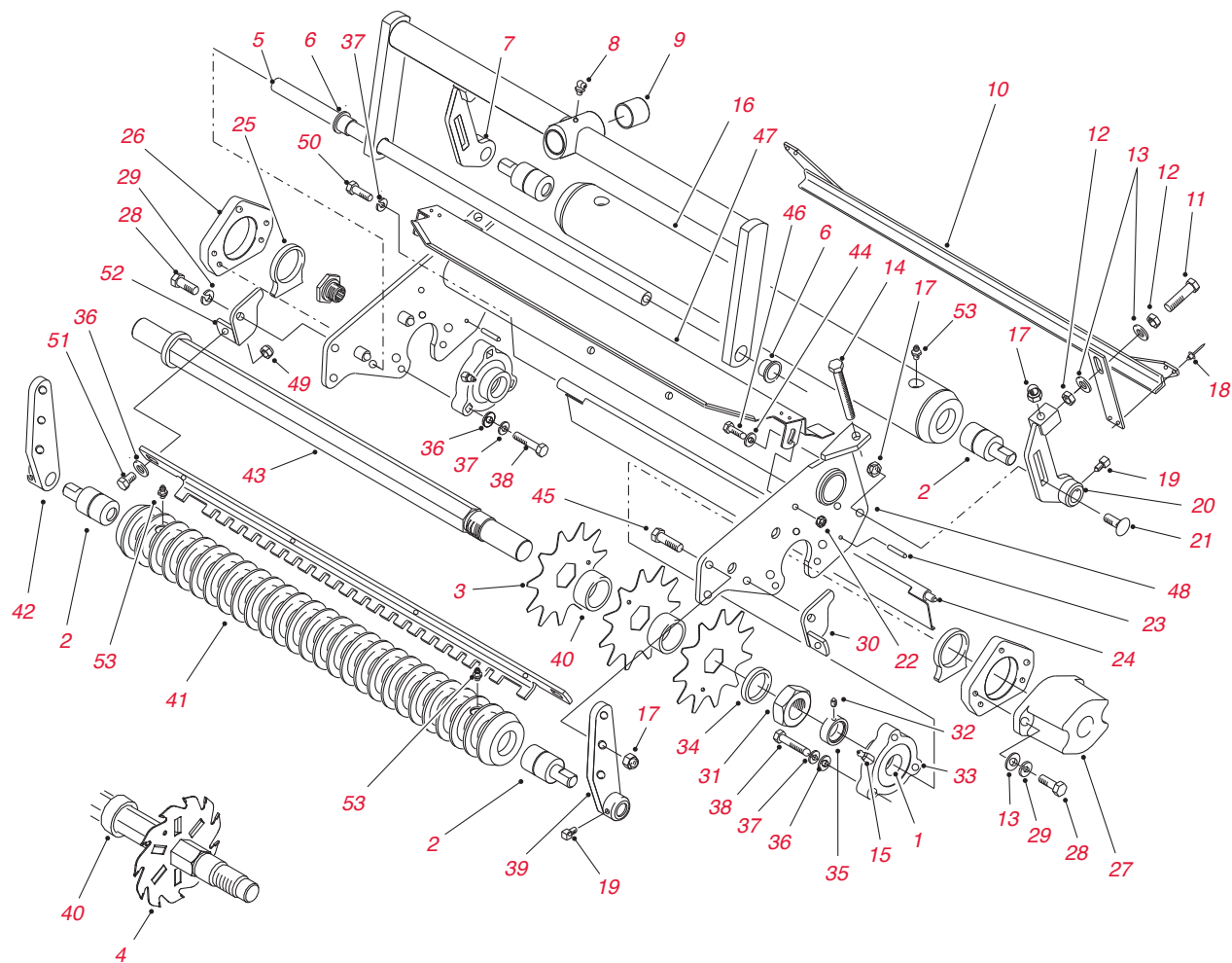
Rif. n°	Ricambio n°	Descrizione	Qtà.
35	57-3210	BULLONE	4
36	92-3087	STAFFA DEL RASCHIARULLI	2
37	75-1610-01	STAFFA DELL'ALTEZZA DI TAGLIO POSTERIORE (DESTRA)	1
37	75-1620-01	STAFFA DELL'ALTEZZA DI TAGLIO POSTERIORE (SINISTRA)	1
38	83-5400	KIT RASCHIARULLI DEL RULLO ANTERIORE	1
39	75-1960-01	STAFFA DELL'ALTEZZA DI TAGLIO ANTERIORE (DESTRA)	1
39	75-1980-01	STAFFA DELL'ALTEZZA DI TAGLIO ANTERIORE (SINISTRA)	1
40	75-1520	GRUPPO RULLO WIEHLE	1
*	<b>107-1592**</b>	<b>Kit di ricostruzione rullo anteriore MVP</b>	<b>Come richiesto</b>
41	302-5	INGRASSATORE	2
42	7113-01	CONTRAPPESO (2001 E SUPERIORI)	1
*	100-6426	ORDINE 112-9200	1
*	108-6487	ORDINE 112-9200	1
*	112-9200	ORDINE 120-2072	1
43	120-2072	GRUPPO DEL MOTORE IDRAULICO (2003-05)	1
44	75-1850	ORDINE 85-7220	1
44	85-7220	GRUPPO RULLO POSTERIORE DA 5 CM (1990-92)	1
*	<b>107-1588**</b>	<b>Kit MVP di ricostruzione del rullo posteriore (Cuscinetti 52-3180 - 1990-92)</b>	<b>Come richiesto</b>
45	75-4010	ORDINE 104-8219	1
45	104-8219	GRUPPO DEL CESTO DI RACCOLTA (SERIE 5000)	1
45	108-4991	GRUPPO DEL CESTO DI RACCOLTA FAIRWAY (modello 5010)	
46	3230-1	BULLONE A TESTA TONDA	2
47	3269-3	RIBATTINO CON SPINA (PER 98-1450)	4
47	3269-23	RIBATTINO CON SPINA (PER 79-1750-01)	4
49	100-4194	TELAIO PORTANTE (RM 5100/5300)	1
50	67-1750	BOCCOLA	2
51	75-2160	BOCCOLA	2
52	85-7220	GRUPPO RULLO POSTERIORE DA 5 CM (1993-97)	1
53	32151-12	ANELLO DI RITENUTA	2
54	32128-32	DADO DI BLOCCAGGIO FLANGIATO	2
55	32128-33	DADO DI BLOCCAGGIO FLANGIATO	1
56	3246-2	VITE DI ARRESTO	2
57	3269-28	RIBATTINO CON SPINA	10
58	85-7190	RONDELLA DEL DEFLETTORE	2
59	94-0694	GRUPPO RULLO POSTERIORE PREMIUM DA 6,3 CM	1
60	93-3007	PARAOLIO	2
61	93-1251	GUARNIZIONE INTERNA	2
62	93-1252	GUARNIZIONE ESTERNA	2
63	32120-62	ANELLO DI RITENUTA	2
64	93-2931	RONDELLA DEL RULLO	2
65	253-70	PARAOLIO	2
66	94-0695	TUBO DEL RULLO	1
67	100-2536	GRUPPO RULLO	1
68	104-3369	GRUPPO RULLO SHOULDER	1
69	92-3086	ASTA DEL RASCHIARULLI DEL RULLO POSTERIORE	1
69	98-1450	ASTA DEL RASCHIARULLI DEL RULLO POSTERIORE (5200/5400)	1
70	105-6792	SPAZZOLA PER RULLO POSTERIORE DI RICAMBIO (2006 E SUPERIORI)	1
*	<b>106-9627**</b>	<b>Kit di ricostruzione spazzola per rullo posteriore MVP</b>	<b>Come richiesto</b>
71	100-7119	ORDINE 106-9627	1
71	106-9627	GRUPPO SPAZZOLA PER RULLO POSTERIORE (1999-05)	1
72	104-3394	MOLLA DI COMPRESSIONE (RM 5200/5400)	1
73	104-2065	VITE A TESTA ESAGONALE	5
*	29-9100	GRUPPO SPAZZOLA E MANIGLIA (RM 5200/5400/5500)	1

\*Non illustrato. \*\*Consultate le pagine 18-34 per il contenuto del kit.

I prezzi sono soggetti a modifica senza preavviso. NOTA: Consultate il Catalogo ricambi o il Master Parts Viewer per assicurarvi di ordinare il ricambio corretto; il ricambio necessario potrebbe non essere elencato nel catalogo. \*\*Non vendibile separatamente.

# REELMASTERS

REELMASTER® 223D / 5100D / 5200D / 5300D / 5500D



## Ricambi cilindro antifeltro

Rif. n°	Ricambio n°	Descrizione	Qtà.
1	94-3405	GRUPPO CUSCINETTI (INCL. N° 32 E 35)	2
2	75-1290	CUSCINETTO	4
3	17-1590	LAMA A 11 DENTI (STANDARD)	24
4	106-5422	LAMA DEL CILINDRO DELL'ELEMENTO ANTIFELTRO (PUNTA IN CARBURO DA 1 MM)	24
4	106-6355	LAMA DEL CILINDRO DELL'ELEMENTO ANTIFELTRO (PUNTA IN CARBURO DA 2 MM)	24
*	<b>106-6392**</b>	<b>Kit lama del cilindro dell'elemento antifeltro MVP (108 lame 106-6355)</b>	<b>Come richiesto</b>
5	75-1710	SUPPORTO	1
6	75-2160	BOCCOLA FLANGIATA	2
7	82-6630-01	STAFFA DELL'ALTEZZA DI TAGLIO DI DESTRA	1
8	302-60	INGRASSATORE	1
9	67-1750	BOCCOLA DELL'ASSALE	2
10	82-6740	GRUPPO RASCHIARULLI	1
11	323-53	VITE A TESTA CILINDRICA	2
12	3218-3	CONTRODADO	4
13	3256-24	RONDELLA PIANA	8
14	323-49	VITE SPECIALE	2
15	302-11	INGRASSATORE	2
16	82-6680	ORDINE 114-5404	1
16	114-5404	GRUPPO RULLO POSTERIORE	1
*	<b>107-1592**</b>	<b>Kit di ricostruzione rullo MVP</b>	<b>Come richiesto</b>
17	3296-39	DADO DI BLOCCAGGIO	8
18	3269-3	RIBATTINO CON SPINA	4
19	3242-1	VITE DI ARRESTO	4
20	82-6650-01	STAFFA DELL'ALTEZZA DI TAGLIO DI SINISTRA	1
21	3231-25	BULLONE A TESTA TONDA	2
22	3296-42	DADO DI BLOCCAGGIO	2
23	32121-12	SPINA	2
24	82-6780-01	DEFLETTORE POSTERIORE	1
25	82-6820	DISTANZIALE DEL CUSCINETTO	2
26	82-6810-01	PIASTRA DEL CUSCINETTO	2
27	10-5080-01	TAPPO TERMINALE	1
28	323-6	VITE A TESTA CILINDRICA	6
29	3253-21	RONDELLA DI BLOCCAGGIO	6
30	82-6880-01	RASCHIARULLI DI SINISTRA	1
31	3220-18	CONTRODADO	1
32	3245-35	VITE DI ARRESTO	2
33	76-2460	GRUPPO CUSCINETTI (INCL. N° 1, 15, 32 E 35)	2
34	17-1600	DISTANZIALE	2
35	251-77	COLLARE DI BLOCCAGGIO	2
36	3256-23	RONDELLA PIANA	8
37	3253-4	RONDELLA DI BLOCCAGGIO	7
38	322-7	VITE A TESTA CILINDRICA	6
39	82-6530-01	SUPPORTO DELL'ALTEZZA DI TAGLIO DI SINISTRA	1
40	82-6600	DISTANZIALE	23
41	75-1520	GRUPPO RULLO WIEHLE	1
*	<b>107-1592**</b>	<b>Kit di ricostruzione rullo MVP</b>	<b>Come richiesto</b>
42	82-6510-01	SUPPORTO DELL'ALTEZZA DI TAGLIO DI DESTRA	1
43	82-6570	ALBERO DEL CILINDRO	1
44	3256-1	RONDELLA PIANA	2
45	323-7	VITE A TESTA CILINDRICA	4
46	321-4	VITE A TESTA CILINDRICA	2
47	75-1840	DEFLETTORE DELL'ERBA	1
48	82-6710	GRUPPO DEL TELAIO (INCL. N. 5, 28 e 29)	1
49	3296-29	DADO DI BLOCCAGGIO	2
50	322-5	VITE A TESTA CILINDRICA	1
51	322-3	VITE A TESTA CILINDRICA	2
52	82-6870-01	RASCHIARULLI DI DESTRA	1
53	302-5	INGRASSATORE	4

\*Non illustrato. \*\*Consultate le pagine 18-34 per il contenuto del kit.

I prezzi sono soggetti a modifica senza preavviso. NOTA: Consultate il Catalogo ricambi o il Master Parts Viewer per assicurarvi di ordinare il ricambio corretto; il ricambio necessario potrebbe non essere elencato nel catalogo. \*\*Non vendibile separatamente.

# REELMASTERS

TIER 4 REELMASTER® 5010-H / 5210 / 5410 / 5510 / 5610

MODELLI: 03672 / 03687

## Ricambi unità motrice

Ricambio n°	Descrizione	Qtà.
<b>FILTRI</b>		
108-3841	FILTRO DELL'OLIO MOTORE	1
108-3810	ELEMENTO DEL FILTRO DELL'ARIA	1
98-7612	FILTRO DEL CARBURANTE IN LINEA IN PLASTICA (2006-2007)	1
108-3828	FILTRO DEL CARBURANTE IN LINEA IN METALLO (2006-2007)	1
98-9764	ELEMENTO DEL SEPARATORE/FILTRO DEL CARBURANTE (2006-2007)	1
110-9049	ELEMENTO DEL SEPARATORE/FILTRO DEL CARBURANTE (2008 E SUPERIORI)	1
98-9305	GRUPPO DEL SEPARATORE DEL FILTRO DEL CARBURANTE (INCL. N° 4 - 2006-2007)	1
110-9044	GRUPPO DEL SEPARATORE DEL FILTRO DEL CARBURANTE (INCL. N° 4 - 2008 E SUPERIORI)	1
112-9140	KIT FILTRO DEL CARBURANTE BIODIESEL (PER UNITÀ 2006 E 2007)	1
112-8400	KIT FILTRO DEL CARBURANTE BIODIESEL	1
110-9015	ELEMENTO DEL SEPARATORE/FILTRO DEL CARBURANTE (KIT BIODIESEL)	1
112-7836	FILTRO DEL CARBURANTE IN LINEA (KIT BIODIESEL)	1
86-3010	FILTRO DELL'OLIO IDRAULICO (STERZO)	1
94-2621	FILTRO DELL'OLIO IDRAULICO (SERBATOIO)	1
<b>30039**</b>	<b>Kit filtro MVP 400 ore 5210/5410/5510 (2006-2007)</b>	<b>Come richiesto</b>
<b>30040**</b>	<b>Kit filtro MVP 400 ore 5610 (2006-2007)</b>	<b>Come richiesto</b>
<b>30054**</b>	<b>Kit filtro MVP 400 ore 5210/5410/5510 (2008 e superiori)</b>	<b>Come richiesto</b>
<b>30055**</b>	<b>Kit filtro MVP 400 ore 5610 (2008-2012)</b>	<b>Come richiesto</b>
<b>30247**</b>	<b>Kit filtro MVP 800 ore 5010-H</b>	<b>Come richiesto</b>
<b>30093**</b>	<b>Kit filtro MVP 800 ore 5410D/5510D Tier4 Finale</b>	<b>Come richiesto</b>
<b>PNEUMATICI</b>		
87-6740	ORDINE 110-5132	2
110-5132	PNEUMATICO ANTERIORE (5210 - 2006-METÀ 2008)	2
115-8090	ORDINE 95-2638	2
95-2638	PNEUMATICO ANTERIORE (5210 - METÀ 2008 E SUPERIORI)	2
117-5196	PNEUMATICO ANTERIORE (5410/ 5010-H /5510/5610)	2
86-5910	PNEUMATICO POSTERIORE (5210 - 2006)	2
95-8656	ORDINE 115-1572	2
115-1572	PNEUMATICO POSTERIORE (5210 - 2007 E SUPERIORI)	2
104-0451	ORDINE 117-5125	2
117-5125	PNEUMATICO POSTERIORE (5410/5510/5610)	2
<b>CINGHIE</b>		
104-3494	CINGHIA TRAPEZOIDALE DI TRASMISSIONE DELL'ALTERNATORE (5010-H)	
98-9676	CINGHIA TRAPEZOIDALE DI TRASMISSIONE DELL'ALTERNATORE	1
<b>CUSCINETTI</b>		
254-94	CUSCINETTO CONICO	4
254-72	GHIERA CUSCINETTO	4
<b>AVVIAMENTO &amp; ALTERNATORE</b>		
98-9705	GRUPPO AVVIAMENTO (5210/5410/5510/5610)	1
131-6557	GRUPPO ALTERNATORE (5010-H/5210/5410/5510/5610)	1
131-6561	GRUPPO DI AVVIAMENTO (5010-H)	1
<b>ALTRO</b>		
104-4620	SEDILE STANDARD	1
92-8991	DISPOSITIVO DI REGOLAZIONE GRUPPO SEDILE	1
125-2165	MOTORE KUBOTA V1505 (RM 5410/5510 2014 E SUCCESSIVI)	1
125-1984	DISTANZIALE, GRUPPO AZIONAMENTO IDRAULICO CILINDRO	5

\*Non illustrato. \*\*Consultate le pagine 18-34 per il contenuto del kit.

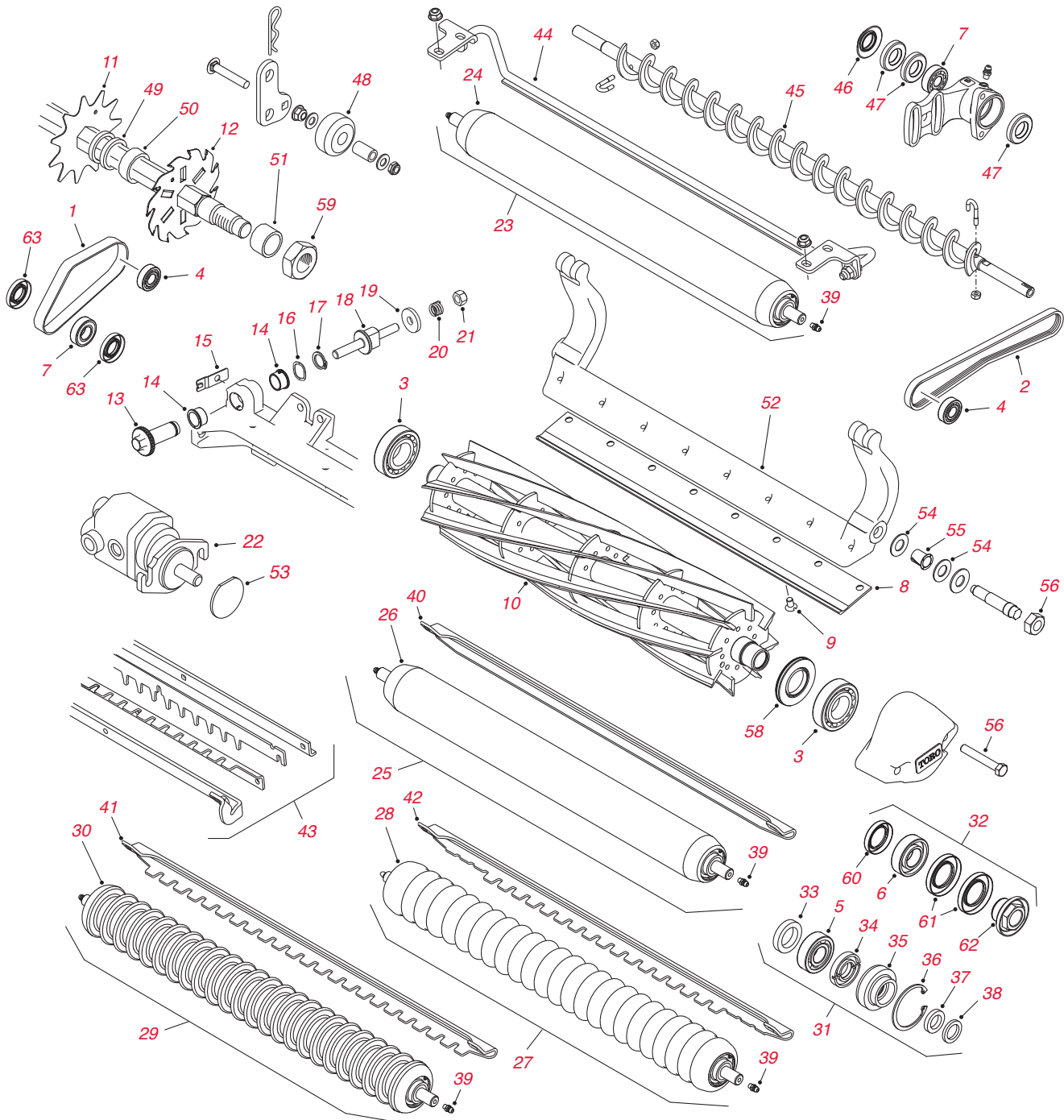
**Ricambi unità motrice**

	Ricambio n°	Descrizione	Qtà.
<b>FILTRI</b>			
	108-3810	FILTRO DELL'ARIA	1
	114-4057	ELEMENTO DI SICUREZZA, 12,7 CM	1
	125-7025	FILTRO	1
	125-2915	FILTRO ROTATIVO	1
	125-8752	FILTRO DEL CARBURANTE	1
	127-3075	GRUPPO DEL FILTRO	1
	86-3010	FILTRO DELL'OLIO	1
	94-2621	ELEMENTO FILTRANTE	1
	125-2914	GRUPPO DEL FILTRO DEL SEPARATORE	1
	108-3814	FILTRO DELL'ARIA (RM 5510D)	1
	108-3816	FILTRO DELL'ARIA (RM 5510D)	1
<b>CUSCINETTI</b>			
	127-2958	CUSCINETTO A SFERA	1
	127-2983	CUSCINETTO A SFERA	1
	254-94	CUSCINETTO CONICO RASTREMATO	1
	105-8118	Cuscinetto conico	1
	105-8120	Cuscinetto conico	1
	112-5290	CUSCINETTO IN ACCIAIO INOX	1
	120-3366	CUSCINETTO	1
	125-5279	CUSCINETTO A RULLI	1
	120-4621	CUSCINETTO (5010-H)	1
	125-7249	CUSCINETTO A SFERA	1
	125-7251	CUSCINETTO A SFERA	1
	125-7252	CUSCINETTO A SFERA	1
	125-7253	CUSCINETTO A SFERA	1
	119-8558	CUSCINETTO A SFERA	1
	99-7532	CUSCINETTO A RULLI RASTREMATO	1
	99-7532	CUSCINETTO A RULLI RASTREMATO	1
	99-7534	CUSCINETTO A SFERA	1
	93-7775	CUSCINETTO A SFERA	1
	99-7570	CUSCINETTO A RULLI RASTREMATO	1
<b>CINGHIE</b>			
	127-2998	CINGHIA TRAPEZOIDALE	1
<b>PNEUMATICI</b>			
	117-5125	PNEUMATICO POSTERIORE (20" x 12" - 10") A 4 TELE TURF TRAC; (RM 5410D)	2
	117-5196	PNEUMATICO ANTERIORE (26,5" x 14" - 12") a 2 TELE TURF TRAC; (RM 5410D)	2
	115-1572	PNEUMATICO POSTERIORE (20" x 10" - 10") a 4 TELE TURF TRAC; (RM 5510D)	2
	119-0023	PNEUMATICO (RM 5510D)	2
<b>AVVIAMENTI &amp; ALTERNATORI</b>			
	127-3818	GRUPPO DI AVVIAMENTO	1
	125-7003	AVVIAMENTO	1

# REELMASTERS

TIER 4 REELMASTER® 5010-H / 5210 / 5410 / 5510 / 5610

MODELLI: 03672 / 03687





## Ricambi elemento di taglio e Verticutter

Rif. n°	Ricambio n°	Descrizione	Qtà.
1	108-4497	CINGHIA DI TRASMISSIONE DEL GROOMER (RM 5210/5410)	1
1	110-1716	CINGHIA DI TRASMISSIONE DEL GROOMER (RM 5510/5610)	1
2	110-1746	CINGHIA DELLA TRASMISSIONE DELLA SPAZZOLA PER RULLO POSTERIORE (5210/5410)	1
2	110-1747	CINGHIA DELLA TRASMISSIONE DELLA SPAZZOLA PER RULLO POSTERIORE (5510/5610)	1
2	115-0894	CINGHIA DEL GRUPPO DI TRASMISSIONE DELLA SPAZZOLA	1
3	93-2489	CUSCINETTO DEL CILINDRO	2
4	93-2559	CUSCINETTO (TRASMISSIONE DEL GROOMER E DELLA SPAZZOLA PER RULLO)	1
5	109966	CUSCINETTO A RULLI	4
6	112-5290	CUSCINETTO IN ACCIAIO INOX	1
7	95-0707	CUSCINETTO A SFERA (TRASMISSIONE DELLA SPAZZOLA PER RULLO POSTERIORE E DEL GROOMER)	2
	117-0978	ORDINE 120-1640	
8	120-1640	CONTROLAMA PER TAGLIO FAIRWAY ESTESO	1
8	108-9095	CONTROLAMA PER TAGLIO FAIRWAY EDGEMAX	1
8	108-9096	CONTROLAMA PER TAGLIO FAIRWAY	1
8	110-4074	CONTROLAMA PER TAGLIO FAIRWAY PER LAVORI PESANTI	1
8	110-4084	CONTROLAMA PER LOW CUT	1
	57-4910	ORDINE 119-4151	8
9	119-4151	VITE DELLA CONTROLAMA	8
	108-9070	ORDINE 127-2070	
10	127-2070	GRUPPO DEL CILINDRO PER ELEMENTO DI TAGLIO 03661, 03695 A 5 LAME (DIAM. 12,7 CM – RM 5210/5410)	1
	108-9071	ORDINE 127-2071	
10	127-2071	GRUPPO DEL CILINDRO PER ELEMENTO DI TAGLIO 03661 A 8 LAME (DIAM. 12,7 CM – RM 5210/5410)	1
	119-4270	ORDINE 127-2065	
10	127-2065	GRUPPO DEL CILINDRO PER ELEMENTO DI TAGLIO 03694 A 8 LAME (DIAM. 12,7 CM – RM 5210/5410)	1
	117-3793	ORDINE 127-2066	
10	127-2066	GRUPPO DEL CILINDRO A 11 LAME (DIAM. 12,7 CM – RM 5210/5410)	1
	108-9072	ORDINE 127-2077	
10	127-2077	GRUPPO DEL CILINDRO PER ELEMENTO DI TAGLIO 03682 A 5 LAME (DIAM. 17,8 CM – RM 5510/5610)	1
	108-9073	ORDINE 127-2078	
10	127-2078	GRUPPO DEL CILINDRO PER ELEMENTO DI TAGLIO 03681 A 8 LAME (DIAM. 17,8 CM – RM 5510/5610)	1
	107-3264	ORDINE 127-2084	
10	127-2084	GRUPPO DEL CILINDRO PER ELEMENTO DI TAGLIO 03696 A 8 LAME (DIAM. 17,8 CM – RM 5510/5610)	1
	108-9074	ORDINE 127-2079	
10	127-2079	GRUPPO DEL CILINDRO PER ELEMENTO DI TAGLIO 03863, 03864 A 11 LAME (DIAM. 17,8 CM – RM 5510/5610)	1
	117-0980	ORDINE 127-2085	
10	127-2085	GRUPPO DEL CILINDRO PER ELEMENTO DI TAGLIO 03697 A 11 LAME (DIAM. 17,8 CM – RM 5510/5610)	1
10	131-3203	GRUPPO DEL CILINDRO PER ELEMENTO DI TAGLIO 03634 A 8 LAME (DIAM. 12,7 CM – RM 5010-H)	1
10	131-3204	GRUPPO DEL CILINDRO PER ELEMENTO DI TAGLIO 03635 A 11 LAME (DIAM. 12,7 CM – RM 5010-H)	1
10	131-6805	GRUPPO DEL CILINDRO PER ELEMENTO DI TAGLIO 03638 A 8 LAME (DIAM. 17,8 CM – RM 5010-H)	1
10	131-6809	GRUPPO DEL CILINDRO PER ELEMENTO DI TAGLIO 03639 A 8 LAME (DIAM. 17,8 CM – RM 5010-H)	1
10	131-6801	GRUPPO DEL CILINDRO PER ELEMENTO DI TAGLIO 03641 A 11 LAME (DIAM. 17,8 CM – RM 5010-H)	1
10	132-7109	CILINDRO EDGESERIES – CILINDRO A 8 LAME RADIALI (DIAM. 12,7 CM – ELEMENTI DI TAGLIO 03621/03623/03634/03635)	1
10	132-7112	EDGESERIES – CILINDRO A 11 LAME INCLINATE IN AVANTI (DIAM. 12,7 CM – ELEMENTI DI TAGLIO 03621/03623/03634/03635)	1
10	133-8205	CILINDRO EDGESERIES – CILINDRO A 5 LAME RADIALI (DIAM. 17,8 CM – ELEMENTI DI TAGLIO 03638/03639/03641/03636/03637)	1
10	131-6805	CILINDRO EDGESERIES – CILINDRO A 8 LAME RADIALI (DIAM. 17,8 CM – ELEMENTI DI TAGLIO 03638/03639/03641/03636/03637)	1
10	131-6809	CILINDRO EDGESERIES – CILINDRO A 8 LAME INCLINATE IN AVANTI (DIAM. 17,8 CM – ELEMENTI DI TAGLIO 03638/03639/03641/03636/03637)	1
10	131-6801	CILINDRO EDGESERIES – CILINDRO A 11 LAME INCLINATE IN AVANTI (DIAM. 17,8 CM – ELEMENTI DI TAGLIO 03638/03639/03641/03636/03637)	1
10	133-8201	CILINDRO EDGESERIES – CILINDRO A 8 LAME RADIALI (DIAM. 12,7 CM – ELEMENTI DI TAGLIO 03661/03694/03695)	1
10	133-8203	CILINDRO EDGESERIES – CILINDRO A 11 LAME INCLINATE IN AVANTI (DIAM. 12,7 CM – ELEMENTI DI TAGLIO 03661/03694/03695)	1
10	133-8211	CILINDRO EDGESERIES – CILINDRO A 8 LAME RADIALI (DIAM. 17,8 CM – 03681/03682/03863/03864/03697/03698/03699)	1
22	120-2072	MOTORE DEL CILINDRO (5210 E 5410)	1

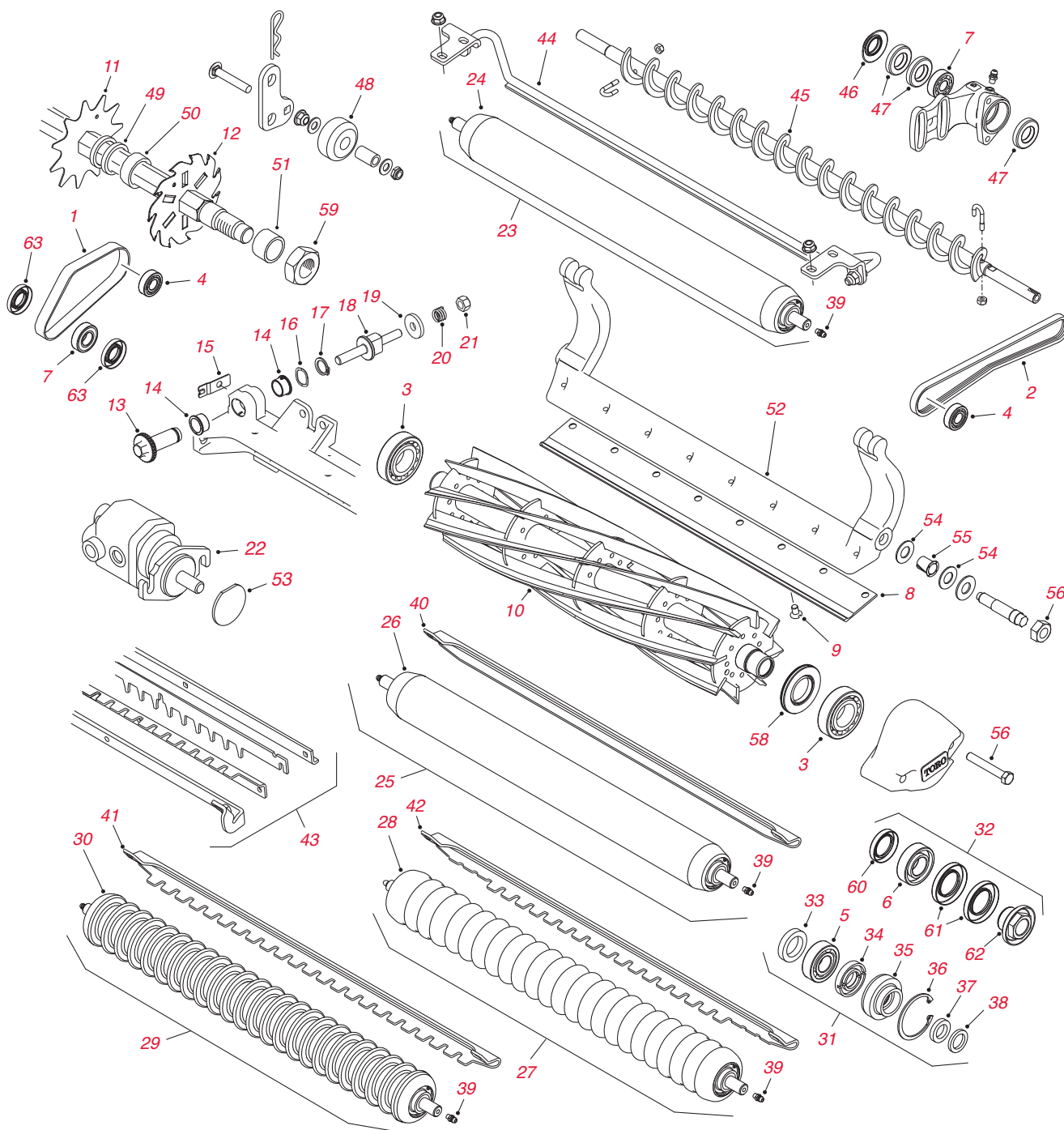
\*Non illustrato. \*\*Consultate le pagine 18-34 per il contenuto del kit.

I prezzi sono soggetti a modifica senza preavviso. NOTA: Consultate il Catalogo ricambi o il Master Parts Viewer per assicurarvi di ordinare il ricambio corretto; il ricambio necessario potrebbe non essere elencato nel catalogo. \*\*Non vendibile separatamente.

# REELMASTERS

TIER 4 REELMASTER® 5010-H / 5210 / 5410 / 5510 / 5610

MODELLI: 03672 / 03687



## Ricambi elemento di taglio e Verticutter – continua

Rif. n°	Ricambio n°	Descrizione	Qtà.
11	17-1590	LAMA A 11 DENTI (STANDARD)	37
12	106-6355	LAMA DEL CILINDRO DELL'ELEMENTO ANTIFILTRO (PUNTA IN CARBURO DA 2 MM)	37
*	<b>106-6392**</b>	<b>Kit lama del cilindro dell'elemento antifiltro MVP (108 lame 106-6355)</b>	<b>Come richiesto</b>
13	106-5363	REGOLATORE	2
14	106-5344	BOCCOLA A CHIAVE FLANGIATA	4
15	99-2097	FERMO	2
17	32120-93	ANELLO DI RITENUTA	2
18	99-2096	VITE DI REGOLAZIONE	2
19	99-2098	RONDELLA	2
20	99-3755	ORDINE 119-4156	2
20	119-4156	MOLLA DI COMPRESSIONE	2
21	33025-00	DADO DI BLOCCAGGIO	2
*	108-6487	ORDINE 112-9200	1
*	112-9200	ORDINE 120-2072	
23	110-4066	GRUPPO RULLO POSTERIORE CORTO DA 6,3 CM (RM 5210/5410 2006-07)	1
23	110-4065	GRUPPO RULLO POSTERIORE CORTO DA 7,6 CM (RM 5510/5610 2006-07)	1
23	107-4040	GRUPPO RULLO POSTERIORE LUNGO DA 6,3 CM (RM 5210/5410 2006-07)	1
23	107-4024	GRUPPO RULLO POSTERIORE LUNGO DA 7,6 CM (RM 5510/5610 2006-07)	1
23	107-4040	GRUPPO RULLO POSTERIORE LUNGO DA 6,3 CM (VERTICUTTER 2006-07)	1
23	114-5406	GRUPPO RULLO POSTERIORE CORTO DA 6,3 CM (RM 5210/5410 2008 E SUPERIORI)	1
23	114-5417	GRUPPO RULLO POSTERIORE CORTO DA 7,6 CM (RM 5510/5610 2008 E SUPERIORI)	1
23	114-5404	GRUPPO RULLO POSTERIORE LUNGO DA 6,3 CM (RM 5210/5410 2008 E SUPERIORI)	1
23	114-5415	GRUPPO RULLO POSTERIORE LUNGO DA 7,6 CM (RM 5510/5610 2008 E SUPERIORI)	1
23	114-5404	GRUPPO RULLO POSTERIORE LUNGO DA 6,3 CM (VERTICUTTER 2008 E SUPERIORI)	1
24	110-4063-03	TUBO DEL RULLO POSTERIORE CORTO DA 6,3 CM (RM 5210/5410 2006-07)	1
24	110-4064-03	TUBO DEL RULLO POSTERIORE CORTO DA 7,6 CM (RM 5510/5610 2006-07)	1
24	107-3299-03	TUBO DEL RULLO POSTERIORE LUNGO DA 6,3 CM (RM 5210/5410 2006-07)	1
24	100-9943-03	TUBO DEL RULLO POSTERIORE LUNGO DA 7,6 CM (RM 5510/5610 2006-07)	1
24	107-3299-03	TUBO DEL RULLO POSTERIORE LUNGO DA 6,3 CM (VERTICUTTER 2006-07)	1
24	114-5409-03	ORDINE 115-8293-03	1
24	115-8293-03	TUBO DEL RULLO POSTERIORE CORTO DA 6,3 CM (RM 5210/5410 2008 E SUPERIORI)	1
24	114-5418-03	TUBO DEL RULLO POSTERIORE CORTO DA 7,6 CM (RM 5510/5610 2008 E SUPERIORI)	1
*	115-8294-03	TUBO DEL RULLO POSTERIORE LUNGO DA 6,3 CM (RM 5210/5410 2008 E SUPERIORI)	
24	114-5416-03	ORDINE 115-8292-03	1
*	115-8292-03	TUBO DEL RULLO POSTERIORE LUNGO DA 7,6 CM (RM 5510/5610 2008)	
24	115-8294-03	TUBO DEL RULLO POSTERIORE LUNGO DA 6,3 CM (VERTICUTTER 2008 E SUPERIORI)	1
25	110-9605	GRUPPO RULLO ANTERIORE PIENO DA 7,6 CM (RM 52/54/55/5610 2006-07)	1
25	110-9614	ORDINE 114-5419	1
25	114-5412	GRUPPO RULLO ANTERIORE PIENO DA 7,6 CM (RM 52/54/55/5610 2008 E SUPERIORI)	1
25	114-5419	GRUPPO RULLO ANTERIORE PIENO DA 6,3 CM	
26	110-9612-03	TUBO DEL RULLO ANTERIORE PIENO DA 7,6 CM (RM 52/54/55/5610 2006-07)	1
26	110-9615-03	ORDINE 114-5419	1
26	114-5419	TUBO DEL RULLO ANTERIORE PIENO DA 6,3 CM (VERTICUTTER 2006-07)	1
	114-5413-03	ORDINE 115-8297-03	
26	115-8297-03	TUBO DEL RULLO ANTERIORE PIENO DA 7,6 CM (RM 52/54/55/5610 2008 E SUPERIORI)	1
26	115-8295-03	TUBO DEL RULLO ANTERIORE PIENO DA 6,3 CM (VERTICUTTER 2008 E SUPERIORI)	1
27	110-9608	ORDINE 114-5421	1
27	114-5421	GRUPPO RULLO ANTERIORE SHOULDER IN PLASTICA (2008 E SUPERIORI)	1
28	110-9611	TUBO DEL RULLO ANTERIORE SHOULDER IN PLASTICA (2006-07)	1
28	114-5422	TUBO DEL RULLO ANTERIORE SHOULDER IN PLASTICA (2008 E SUPERIORI)	1
29	110-4050	ORDINE 114-5400	1
29	114-5400	GRUPPO RULLO ANTERIORE WIEHLE IN PLASTICA	1
30	110-4051	ORDINE 114-5400	1
30	114-5401	TUBO DEL RULLO ANTERIORE WIEHLE IN PLASTICA (2008 E SUPERIORI)	1
31	<b>106-9606**</b>	<b>Kit di ricostruzione del rullo MVP (Cuscinetti 109966-2006 - 07)</b>	<b>Come richiesto</b>
32	<b>114-5430**</b>	<b>Kit di ricostruzione del rullo MVP (Cuscinetti 112-5290 - 2008 e superiori)</b>	<b>Come richiesto</b>
33	93-3007	GUARNIZIONE INTERNA DEL RULLO	4

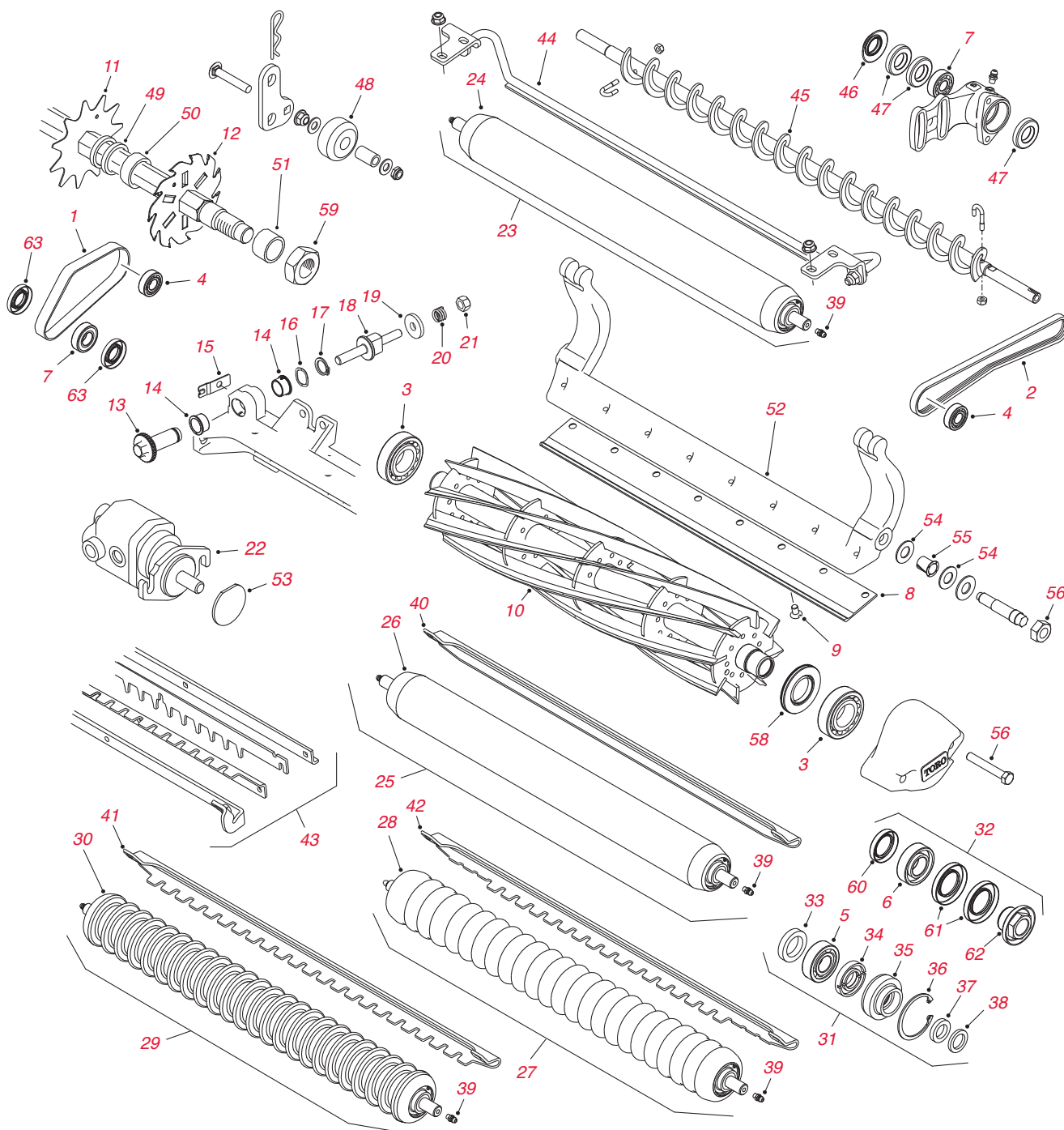
\*Non illustrato. \*\*Consultate le pagine 18-34 per il contenuto del kit.

I prezzi sono soggetti a modifica senza preavviso. NOTA: Consultate il Catalogo ricambi o il Master Parts Viewer per assicurarvi di ordinare il ricambio corretto; il ricambio necessario potrebbe non essere elencato nel catalogo. \*\*Non vendibile separatamente.

# REELMASTERS

TIER 4 REELMASTER® 5010-H / 5210 / 5410 / 5510 / 5610

MODELLI: 03672 / 03687



## Ricambi elemento di taglio e Verticutter – continua

Rif. n°	Ricambio n°	Descrizione	Qtà.
34	93-1251	GUARNIZIONE INTERNA	2
35	93-1252	GUARNIZIONE ESTERNA	2
3	253-70	GUARNIZIONE ESTERNA	4
37	93-2931	RONDELLA DEL RULLO	2
38	32120-62	ANELLO DI RITENUTA	2
39	302-5	INGRASSATORE	2
40	108-4475-03	RASCHIARULLI DEL RULLO ANTERIORE PIENO DA 6,3 CM (VERTICUTTER)	1
40	110-9602-03	RASCHIARULLI DEL RULLO ANTERIORE PIENO DA 7,6 CM	1
41	107-2993-03	RASCHIARULLI DEL RULLO WIEHLE IN PLASTICA	1
42	110-9609-03	RASCHIARULLI DEL RULLO SHOULDER	1
43	110-1735	KIT PETTINE RASCHIARULLI	1
44	107-3280	KIT RASCHIARULLI DEL RULLO POSTERIORE	1
45	108-4190	GRUPPO SPAZZOLA PER RULLO POSTERIORE	1
*	<b>110-4086**</b>	<b>Kit cuscinetto groomer e spazzola per rullo posteriore (DPA)</b>	<b>Come richiesto</b>
	<b>133-0150**</b>	<b>Kit groomer universale 12,7 cm RM5010 (elemento di taglio 03763)</b>	<b>1</b>
	<b>133-0151**</b>	<b>Kit groomer universale 17,8 cm RM5010 (elemento di taglio 03768)</b>	<b>1</b>
	<b>133-0153**</b>	<b>Kit spazzola per rullo posteriore 12,7 x 55,9 cm RM5010 per groomer universale (elemento di taglio 03658)</b>	<b>1</b>
	<b>133-0154**</b>	<b>Kit spazzola per rullo posteriore 17,8 x 55,9 cm RM5010 per groomer universale (elemento di taglio 03659)</b>	<b>1</b>
	<b>133-0157**</b>	<b>Kit spazzola per rullo posteriore 12,7 x 55,9 cm RM5010 senza groomer universale (elemento di taglio 03406)</b>	<b>1</b>
	<b>133-0158**</b>	<b>Kit spazzola per rullo posteriore 17,8 x 55,9 cm RM5010 senza groomer universale (elemento di taglio 03408)</b>	<b>1</b>
46	108-4172	GUARNIZIONE (SPAZZOLA PER RULLO POSTERIORE)	2
47	106-8530	GUARNIZIONE DI INGRASSAGGIO (SPAZZOLA PER RULLO POSTERIORE)	5
48	108-4293	RULLO DEL CAVALLETTO (VERTICUTTER)	2
49	17-1600	DISTANZIALE DA 6,3 MM	72
50	<b>17-1580</b>	<b>Distanziale da 12,7 mm</b>	<b>Come richiesto</b>
51	82-6600	DISTANZIALE DA 18,5 MM	2
52	107-3273-01	BARRA DI APPOGGIO	1
53	2410-30	TAPPO DEL MOTORE DEL CILINDRO	1
54	61-1950	RONDELLA IN PLASTICA	4
55	56-9520	BOCCOLA FLANGIATA	2
56	3296-33	DADO DI BLOCCAGGIO	2
57	322-12	VITE A TESTA ESAGONALE CILINDRICA	2
58	107-4028	GUARNIZIONE DI INGRASSAGGIO	2
59	67-5840	DADO DI BLOCCAGGIO	1
60	114-3717	GUARNIZIONE INTERNA	1
61	112-7494	GUARNIZIONE ESTERNA	2
62	114-5411	DADO DI BLOCCAGGIO DEL CUSCINETTO	1
63	106-8530	GUARNIZIONE DEL CUSCINETTO	5
*	29-9100	GRUPPO SPAZZOLA E MANIGLIA (RM 5410/5510/5610)	1

\*Non illustrato. \*\*Consultate le pagine 18-34 per il contenuto del kit.

# REELMASTERS

## REELMASTER® 6500D / 6700D

### Ricambi unità motrice

Ricambio n°	Descrizione	Qtà.
<b>FILTRI</b>		
74-7970	ORDINE 108-3837	1
108-3837	FILTRO DELL'OLIO MOTORE (RM 6500D/6700D, 1995-01)	1
99-8384	ORDINE 108-3841	1
104-5167	ORDINE 108-3841	1
108-3841	FILTRO DELL'OLIO MOTORE (RM 6500D/6700D, 2001 E SUPERIORI)	1
93-9162	ORDINE 108-3812	1
108-3812	ELEMENTO DEL FILTRO DELL'ARIA ESTERNO	1
93-9163	ORDINE 108-3813	1
108-3813	ELEMENTO DEL FILTRO DELL'ARIA INTERNO	1
98-7612	FILTRO DEL CARBURANTE IN PLASTICA	1
108-3828	FILTRO DEL CARBURANTE IN METALLO	1
76-5220	ELEMENTO DEL FILTRO DEL CARBURANTE (RM 6500D/6700D 1995-01)	1
99-8358	ELEMENTO DEL FILTRO DEL CARBURANTE (RM 6500D/6700D 2001-02)	1
98-9764	ELEMENTO DEL FILTRO CONDENSA/CARBURANTE (2003-2007)	1
110-9049	ELEMENTO DEL FILTRO CONDENSA/CARBURANTE (2008 E SUPERIORI)	1
112-9140	KIT FILTRO DEL CARBURANTE BIODIESEL	1
112-8400	KIT POMPA DEL CARBURANTE BIODIESEL	1
110-9015	ELEMENTO DEL SEPARATORE (KIT BIODIESEL)	1
112-7836	FILTRO DEL CARBURANTE IN LINEA (KIT BIODIESEL)	1
94-2621	FILTRO IDRAULICO	1
98-9493	ELEMENTO DELLO SFATATOIO (RM 6500D/6700D)	1
<b>30014**</b>	<b>Kit filtro MVP 400 ore (RM 6500D/6700D – 2003-07)</b>	<b>Come richiesto</b>
<b>30057**</b>	<b>Kit filtro MVP 400 ore (RM 6500D/6700D – 2008 e superiori)</b>	<b>Come richiesto</b>
<b>CINGHIE</b>		
94-3256	Cinghia Poly-V – TRASMISSIONE DELL'ALTERNATORE – PEUGEOT	1
98-9676	CINGHIA TRAPEZOIDALE DI TRASMISSIONE DELL'ALTERNATORE – KUBOTA	1
74-8830	CINGHIA DI DISTRIBUZIONE (1995-2000 N° SERIE 210999999)	1
<b>PNEUMATICI</b>		
94-8143	ORDINE 95-3465 (6500D/6700D)	2
95-3465	PNEUMATICO ANTERIORE (29" x 14" - 15") A 4 TELE (6500D/6700D)	2
100-6700	ORDINE 95-3465 (6500D/6700D)	2
95-3465	PNEUMATICO ANTERIORE (29" x 14" - 15") A 4 TELE ULTRA TRAC (6500D/6700D)	2
86-5910	PNEUMATICO POSTERIORE (20" x 10" - 10") A 6 TELE (6500D/6700D)	2
<b>FLESSIBILI</b>		
<b>105-0139**</b>	<b>Kit del flessibile idraulico dell'elemento di taglio MVP (5 unità principali)</b>	<b>Come richiesto</b>
<b>105-0140**</b>	<b>Kit del flessibile idraulico dell'elemento di taglio MVP (2 unità laterali)</b>	<b>Come richiesto</b>
<b>AVVIAMENTO &amp; ALTERNATORE</b>		
112-1352	AVVIAMENTO (1998-2001 – PEUGEOT)	1
98-9705	AVVIAMENTO (2001 E SUPERIORI – KUBOTA)	1
112-1364	ALTERNATORE (1995-2001 – PEUGEOT)	1
131-6557	ALTERNATORE (2001 E SUPERIORI – KUBOTA)	1
<b>ALTRO</b>		
104-4620	SEDILE STANDARD	1
115-5305	TAPPO CARBURANTE	1
108-0638	VASO DI ESPANSIONE	1

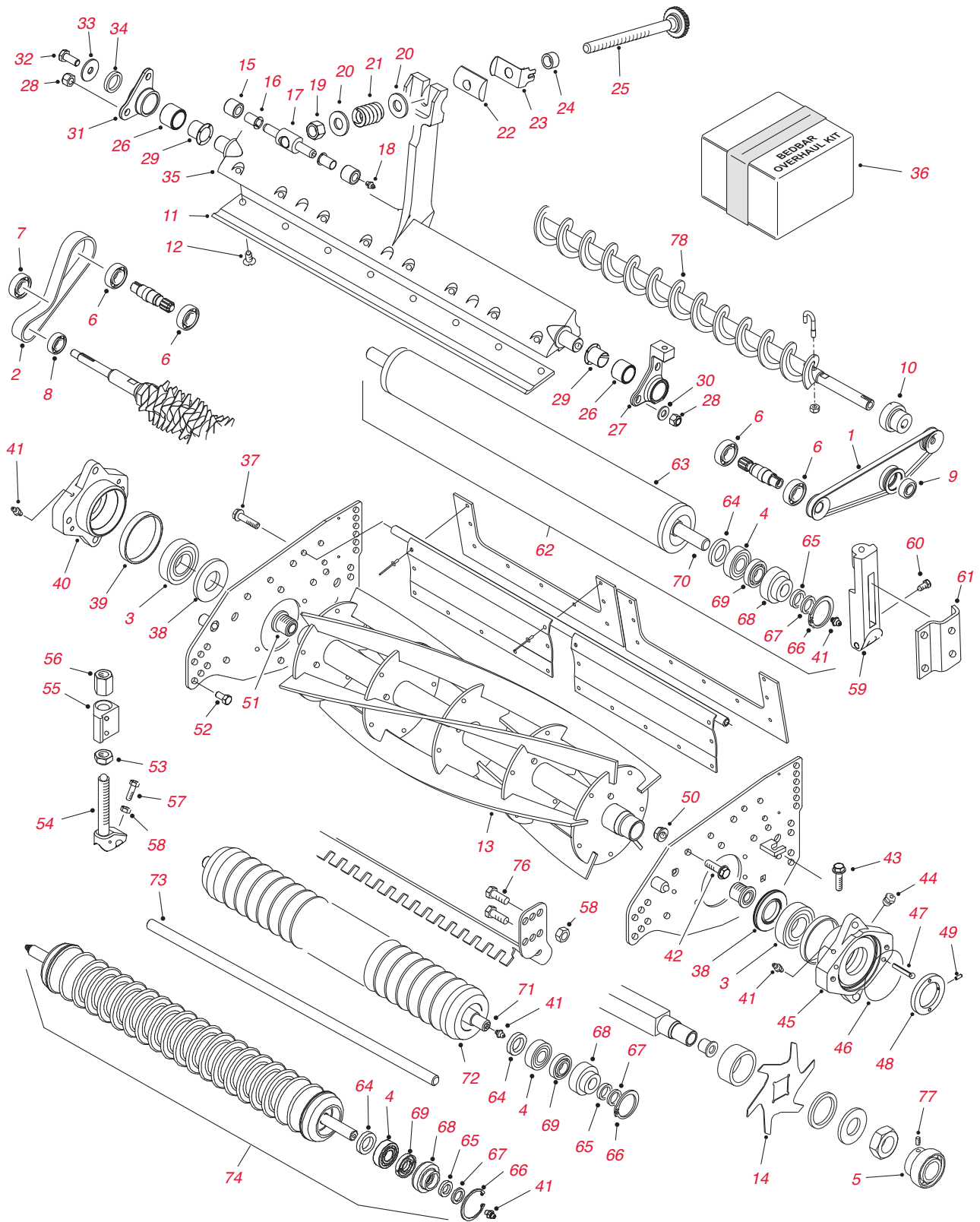
\*Non illustrato. \*\*Consultate le pagine 18-34 per il contenuto del kit.





# REELMASTERS

REELMASTER® 5500D / 6500D / 6700D



**Ricambi elemento di taglio SPA (con regolazione su un unico punto)**

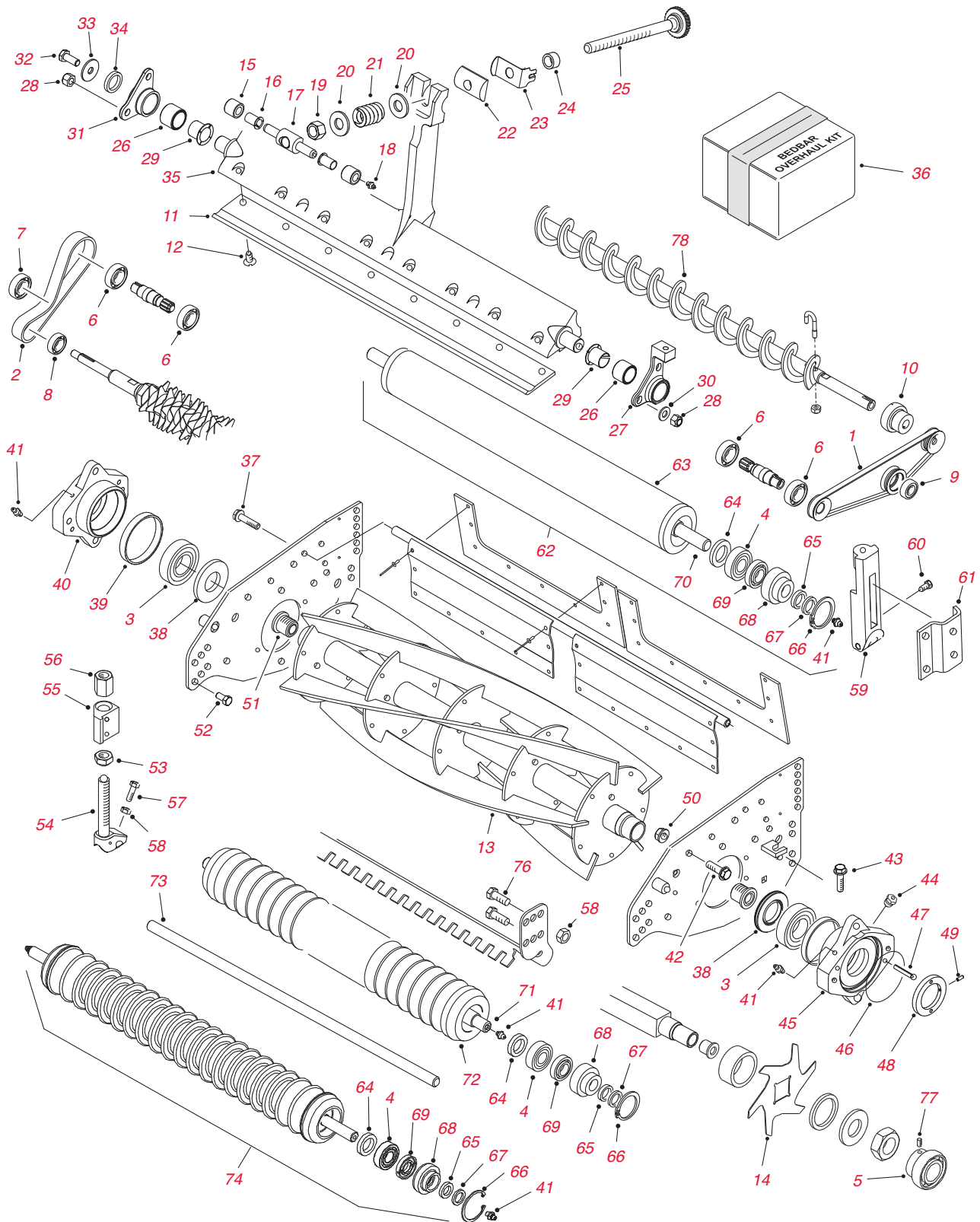
Rif. n°	Ricambio n°	Descrizione	Qtà.
1	105-6795	ORDINE 108-6713	1
1	108-6713	CINGHIA DELLA TRASMISSIONE DELLA SPAZZOLA PER RULLO POSTERIORE	1
2	108-0617	CINGHIA DI TRASMISSIONE DEL GROOMER	1
3	93-2489	CUSCINETTO DEL CILINDRO (1995-01)	2
3	105-3827	CUSCINETTO DEL CILINDRO (2002 E SUPERIORI)	2
4	109966	CUSCINETTO A RULLI	4
5	94-2710	CUSCINETTO DELL'ELEMENTO ANTIFELTRO	2
6	98-5215	CUSCINETTO DELLA TRASMISSIONE DEL GROOMER E DELLA SPAZZOLA PER RULLO POSTERIORE	2
7	38-7820	CUSCINETTO DEL TENDICINGHIA DEL GROOMER	1
8	95-0707	CUSCINETTO DELL'ALBERO DEL GROOMER	2
9	251-259	CUSCINETTO DEL TENDICINGHIA DELLA SPAZZOLA PER RULLO POSTERIORE	1
	104-1842	ORDINE 132-6979	
10	132-6979	CUSCINETTO DELL'ALBERO DELLA SPAZZOLA PER RULLO POSTERIORE	2
11	93-9774	CONTROLAMA PER LOW CUT	1
11	94-8936	CONTROLAMA PER LOW CUT ESTESO	1
11	98-3994	ORDINE 104-1810	1
11	104-1810	CONTROLAMA PER HIGH CUT	1
11	108-9095	CONTROLAMA PER TAGLIO FAIRWAY EDGEMAX	1
	57-4910	ORDINE 119-4151	8
12	119-4151	VITE SPECIALE	8
	94-4337	ORDINE 130-0095	
13	130-0095	CILINDRO A 5 LAME	1
	94-4338	ORDINE 130-4114	
13	130-4114	CILINDRO A 11 LAME	1
	95-2770	ORDINE 130-0099	
13	130-0099	CILINDRO A 7 LAME	1
14	93-3038-03	LAMA DELL'ELEMENTO ANTIFELTRO (STANDARD)	16
14	106-8625	LAMA DELL'ELEMENTO ANTIFELTRO (PUNTA IN CARBURO)	16
15	62-5510	BOCCOLA	2
16	52-2890	BOCCOLA IN PLASTICA	2
17	57-5260	ORDINE 107-7490	1
17	107-7409	PERNO ORIENTABILE DELLA BARRA DI APPOGGIO	1
18	302-18	INGRASSATORE	1
19	3296-62	DADO DI BLOCCAGGIO	1
20	29-8910	RONDELLA	2
21	93-2915	ORDINE 95-0772	1
21	95-0772	MOLLA DI COMPRESSIONE	1
22	93-2892	PERNO DELLA BARRA DI APPOGGIO	1
23	95-8752	BRACCIO DELLA MOLLA	1
24	93-2959	DISTANZIALE DI REGOLAZIONE	1
25	95-2762	ORDINE 106-7536	1
25	95-8877	ORDINE 106-7536	1
25	106-7536	REGOLATORE DELLA BARRA DI APPOGGIO	1
26	93-7501	GRUPPO BOCCOLA	2
27	93-2512	ORDINE 100-3381	1
27	100-3381	MOZZO DEL PERNO DELLA BARRA DI APPOGGIO DI SINISTRA	1
28	33024-00	DADO DI BLOCCAGGIO ESAGONALE	4
29	93-7502	BOCCOLA FLANGIATA	2
30	3256-74	RONDELLA PIANA	4
31	93-2513	ORDINE 100-3380	1
31	100-3380	MOZZO DEL PERNO DELLA BARRA DI APPOGGIO DI DESTRA	1
32	33104-020	VITE A TESTA ESAGONALE CILINDRICA	1
33	3256-82	RONDELLA PIANA	1
34	93-7510	GUARNIZIONE DELL'ANELLO QUAD	1
35	95-3458	ORDINE 99-8698-01	1
35	99-8698-01	BARRA DI APPOGGIO	1
36	<b>106-9605**</b>	<b>Kit di revisione della barra di appoggio MVP (SPA)</b>	<b>Come richiesto</b>

\*Non illustrato. \*\*Consultate le pagine 18-34 per il contenuto del kit.

I prezzi sono soggetti a modifica senza preavviso. NOTA: Consultate il Catalogo ricambi o il Master Parts Viewer per assicurarvi di ordinare il ricambio corretto; il ricambio necessario potrebbe non essere elencato nel catalogo. \*\*Non vendibile separatamente.

# REELMASTERS

REELMASTER® 5500D / 6500D / 6700D



**Ricambi per elemento di taglio SPA (regolazione a un punto) – continua**

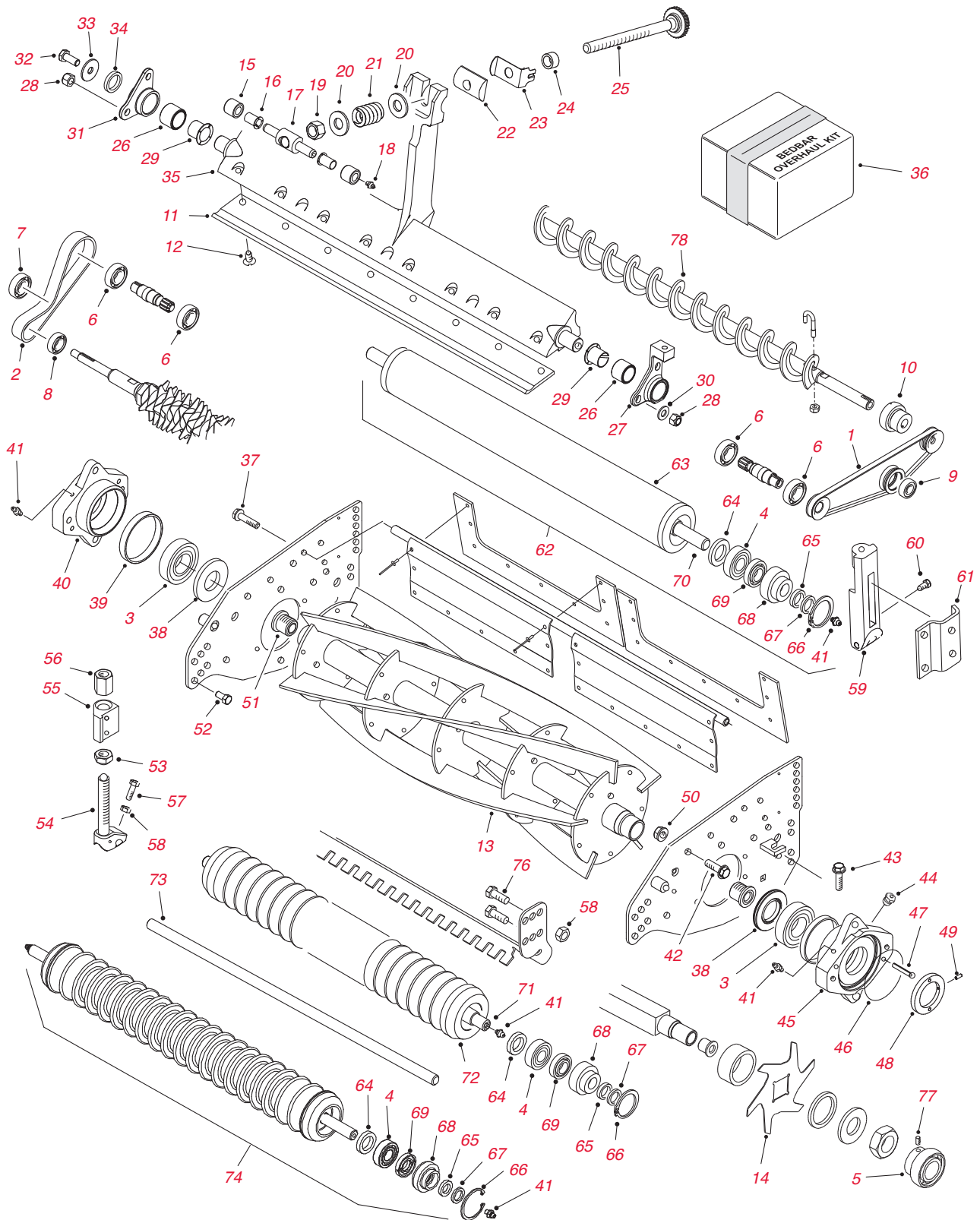
Rif. n°	Ricambio n°	Descrizione	Qtà.
37	33104-040	BULLONE DEL PERNO DEL DEFLETTORE DELL'ERBA	1
38	93-2483	ORDINE 94-8908	2
38	94-8908	GUARNIZIONE DI INGRASSAGGIO (1995-01)	2
38	105-6757	ORDINE 107-4028	2
38	107-4028	GUARNIZIONE DI INGRASSAGGIO (2002 E SUPERIORI)	2
39	93-2922	ORDINE 93-9793	1
39	93-9793	ANELLO DEL CUSCINETTO	1
40	93-9794	ALLOGGIAMENTO DI DESTRA (INCL. N° 32)	1
41	302-5	INGRASSATORE	2
42	33105-025	VITE A TESTA CILINDRICA	8
43	94-3489	VITE DI REGOLAZIONE (1997 E SUPERIORI)	1
44	302-34	RACCORDO DELLO SFATATOIO	2
45	93-9795	ALLOGGIAMENTO DI SINISTRA (INCL. N° 32)	1
46	93-9783	GUARNIZIONE O-RING (CILINDRO)	4
47	32121-69	SPINA	4
48	93-9786	ORDINE 99-5672	1
48	95-2793	DADO DI REGOLAZIONE DEL CUSCINETTO	1
48	99-5672	DADO DI REGOLAZIONE DEL CUSCINETTO	1
49	3245-42	VITE DI ARRESTO	1
50	33025-00	DADO DI BLOCCAGGIO	12
51	94-2732	INSERTO FILETTATO DI DESTRA	1
*	94-2733	INSERTO FILETTATO DI SINISTRA	1
52	33115-016	VITE A TESTA ESAGONALE CILINDRICA	4
53	95-2789	DADO CORTO	2
54	95-2783	ORDINE 100-7100	2
54	100-7100	ASTA DI SUPPORTO	2
54	100-2263	ASTA DI SUPPORTO	2
55	95-7733-01	STAFFA DELL'ALTEZZA DI TAGLIO	2
55	100-2261-01	STAFFA DELL'ALTEZZA DI TAGLIO (ANTERIORE)	2
55	100-2262-01	STAFFA DELL'ALTEZZA DI TAGLIO (POSTERIORE)	2
56	95-2790	DADO LUNGO	2
57	33114-025	VITE A TESTA ESAGONALE	2
58	32128-20	DADO DI BLOCCAGGIO	1
59	93-2904-01	STAFFA DEL RULLO POSTERIORE	2
	93-9757	ORDINE 33114-016	4
60	33114-016	VITE	4
61	61-0910	STAFFA DEL RULLO POSTERIORE	2
	99-5720	ORDINE 114-5415	1
62	114-5415	GRUPPO RULLO POSTERIORE PIENO DA 7,6 CM (LUNGO)	1
62	99-5749	GRUPPO RULLO PIENO DA 7,6 CM	1
*	<b>106-9606**</b>	<b>Kit di ricostruzione rullo MVP</b>	<b>Come richiesto</b>
63	98-7966	GRUPPO RULLO POSTERIORE (6,3 X 52 CM) (MODELLI INIZIALI 03853/54/56)	1
63	94-4335	GRUPPO DEL TUBO DEL RULLO (MODELLI SUCCESSIVI 03853/54/56)	1
64	93-3007	GUARNIZIONE INTERNA DEL RULLO	4
65	253-70	GUARNIZIONE ESTERNA	4
66	32120-62	ANELLO DI RITENUTA	2
67	93-2931	RONDELLA DEL RULLO	2
68	93-1252	GUARNIZIONE ESTERNA	2
69	93-1251	GUARNIZIONE INTERNA	2
70	93-1256	ALBERO DEL RULLO POSTERIORE (PER 98-7966) (MODELLI INIZIALI 03853/54/56)	1
70	94-4328	ALBERO DEL RULLO POSTERIORE (PER 94-4335) (MODELLI SUCCESSIVI 03853/54/56)	1

\*Non illustrato. \*\*Consultate le pagine 18-34 per il contenuto del kit.

I prezzi sono soggetti a modifica senza preavviso. NOTA: Consultate il Catalogo ricambi o il Master Parts Viewer per assicurarvi di ordinare il ricambio corretto; il ricambio necessario potrebbe non essere elencato nel catalogo. \*\*Non vendibile separatamente.

# REELMASTERS

REELMASTER® 5500D / 6500D / 6700D



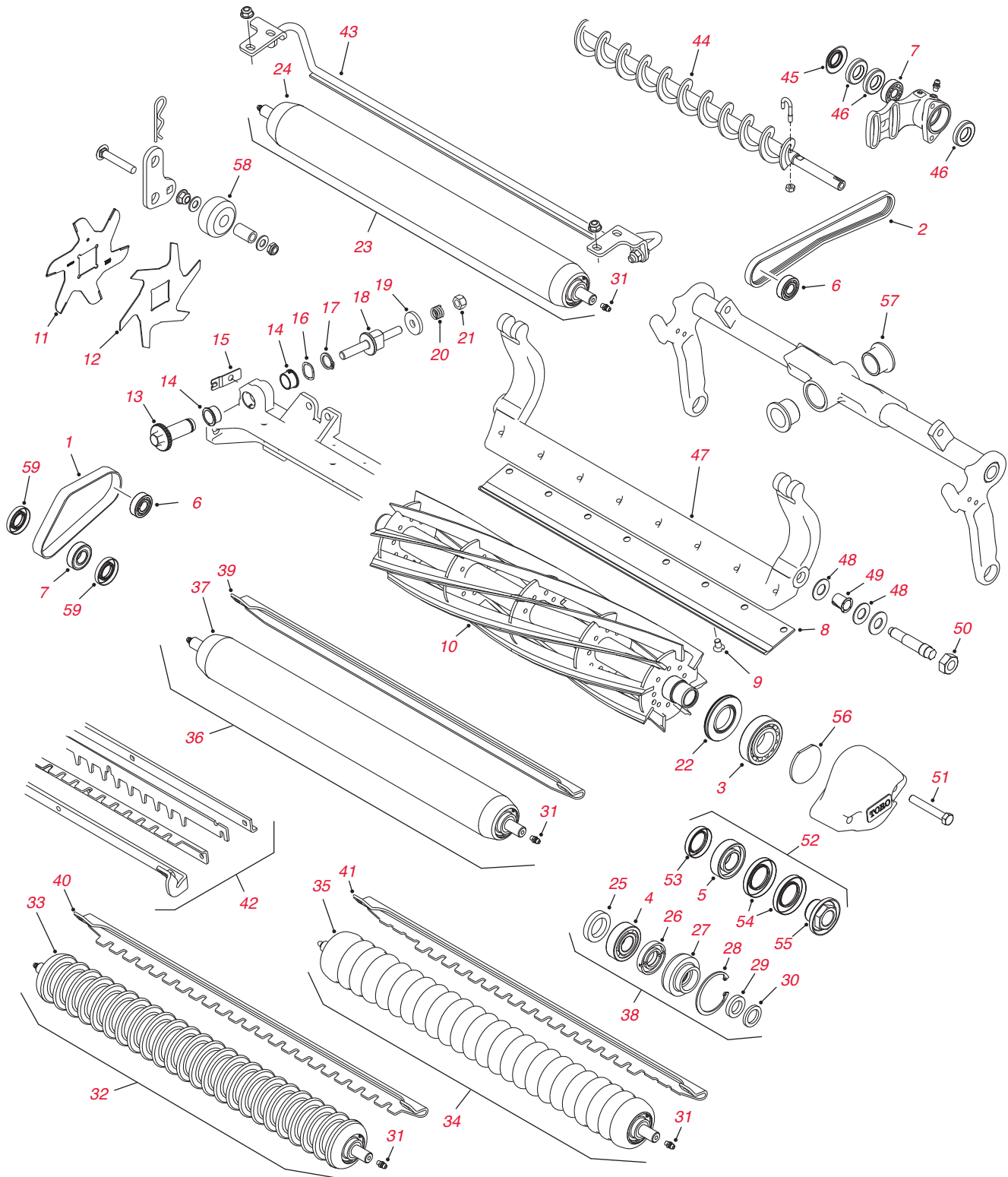


**Ricambi per elemento di taglio SPA (regolazione a un punto) – continua**

Rif. n°	Ricambio n°	Descrizione	Qtà.
71	94-4329	ALBERO DEL RULLO SCANALATO	1
72	94-4330	ORDINE 99-8686	1
72	99-8686	GRUPPO RULLO WIEHLE	1
72	100-9905-03	GRUPPO DEL TUBO DEL RULLO WIEHLE	1
72	100-9906	GRUPPO RULLO WIEHLE	1
73	93-2887	ALBERO DEL RULLO ANTERIORE PIENO	1
74	99-8675	GRUPPO RULLO SHOULDER WIEHLE	1
74	100-9910-03	RULLO SHOULDER WIEHLE	1
76	33105-030	VITE A TESTA ESAGONALE	4
77	3245-1	VITE DI ARRESTO	1
78	104-1829	ORDINE 105-6792	1
78	105-6792	SPAZZOLA PER RULLO POSTERIORE DI RICAMBIO	1
*	<b>106-9627**</b>	<b>Kit di ricostruzione spazzola per rullo posteriore MVP (SPA)</b>	<b>Come richiesto</b>

\*Non illustrato. \*\*Consultate le pagine 18-34 per il contenuto del kit.

**REELMASTERS**  
**REELMASTER® 6500D / 6700D**



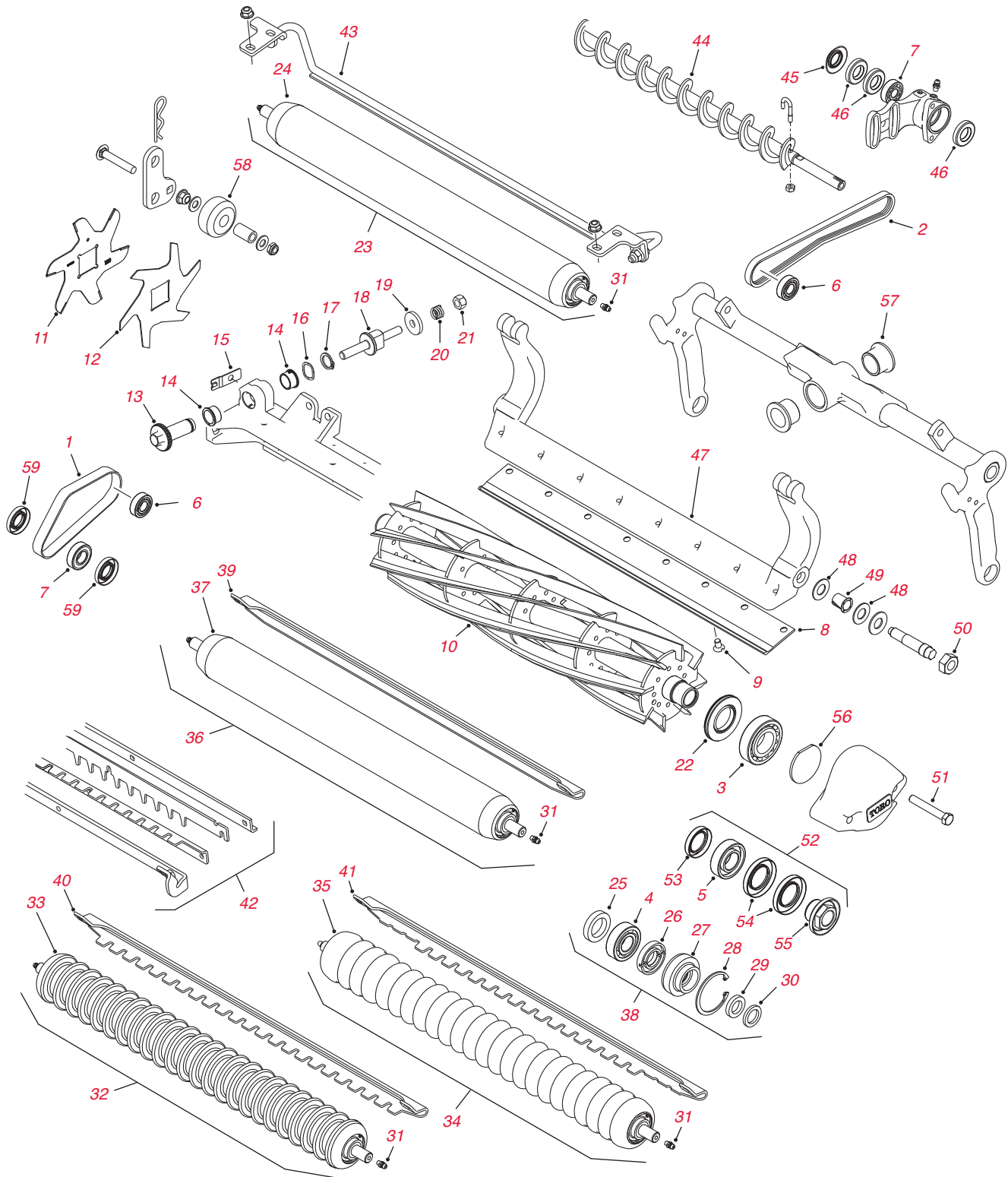
**Ricambi elemento di taglio DPA (con regolazione su due punti) e Verticutter**

Rif. n°	Ricambio n°	Descrizione	Qtà.
1	110-1716	CINGHIA DI TRASMISSIONE DEL GROOMER	1
2	110-1747	CINGHIA DELLA TRASMISSIONE DELLA SPAZZOLA PER RULLO POSTERIORE	1
3	93-2489	CUSCINETTO DEL CILINDRO	2
4	109966	CUSCINETTO A RULLI	4
5	112-5290	CUSCINETTO IN ACCIAIO INOX	1
6	93-2559	CUSCINETTO DEL CILINDRO (TRASMISSIONE GROOMER/SPAZZOLA PER RULLO)	1
7	95-0707	CUSCINETTO A SFERA (TRASMISSIONE DELLA SPAZZOLA PER RULLO POSTERIORE E DEL GROOMER)	2
	117-0978	ORDINE 120-1640	
8	120-1640	CONTROLAMA PER TAGLIO FAIRWAY ESTESO	1
8	108-9095	CONTROLAMA PER TAGLIO FAIRWAY EDGEMAX	1
8	108-9096	CONTROLAMA PER TAGLIO FAIRWAY	1
8	110-4074	CONTROLAMA PER TAGLIO FAIRWAY PER LAVORI PESANTI	1
8	110-4084	CONTROLAMA PER LOW CUT	1
	57-4910	ORDINE 119-4151	8
9	119-4151	VITE DELLA CONTROLAMA	8
	108-9072	ORDINE 127-2077	
10	127-2077	GRUPPO DEL CILINDRO A 5 LAME	1
	107-3264	ORDINE 127-2084	
10	127-2084	GRUPPO DEL CILINDRO A 8 LAME (DIAM. 17,8 CM – RM 6000D)	1
	108-9073	ORDINE 127-2078	
10	127-2078	GRUPPO DEL CILINDRO A 8 LAME	1
	108-9074	ORDINE 127-2079	
10	127-2079	GRUPPO DEL CILINDRO A 11 LAME, DIAM. 17,8 CM (ELEMENTO DI TAGLIO 03684)	1
	117-0980	ORDINE 127-2085	
10	127-2085	GRUPPO DEL CILINDRO A 11 LAME, DIAM. 17,8 CM (ELEMENTO DI TAGLIO 03699)	1
10	133-8211	GRUPPO DEL CILINDRO EDGESERIES A 8 LAME PER RULLO POSTERIORE (DIAM. 17,8 CM – ELEMENTO DI TAGLIO 03699)	1
10	127-0294	GRUPPO DEL CILINDRO EDGESERIES A 11 LAME PER RULLO ANTERIORE LATERALE (DIAM. 17,8 CM – ELEMENTO DI TAGLIO 03699)	1
11	93-3038-03	LAMA	16
12	106-8625	LAMA CON PUNTA IN CARBURO	16
13	106-5363	REGOLATORE	2
14	106-5344	BOCCOLA A CHIAVE FLANGIATA	4
15	99-2097	FERMO	2
17	32120-93	ANELLO DI RITENUTA	2
18	99-2096	VITE DI REGOLAZIONE	2
19	99-2098	RONDELLA	2
20	99-375	ORDINE 119-4156	2
20	119-4156	MOLLA DI COMPRESSIONE	2
21	33025-00	DADO DI BLOCCAGGIO	2
22	107-4028	GUARNIZIONE DI INGRASSAGGIO	2
23	110-4065	GRUPPO RULLO POSTERIORE CORTO DA 7,6 CM (2007)	1
23	107-4024	GRUPPO RULLO POSTERIORE LUNGO DA 7,6 CM (2007)	1
23	107-4040	GRUPPO RULLO POSTERIORE LUNGO DA 6,3 CM (VERTICUTTER)	1
23	114-5417	GRUPPO RULLO POSTERIORE CORTO DA 7,6 CM (2008 E SUPERIORI)	1
23	114-5415	GRUPPO RULLO POSTERIORE LUNGO DA 7,6 CM (2008 E SUPERIORI)	1
*	104-1834	CUSCINETTO DEL TENDICINGHIA – GRUPPO RULLO POSTERIORE	1
24	110-4064-03	TUBO DEL RULLO POSTERIORE CORTO DA 7,6 CM (2007)	1
24	100-9943-03	TUBO DEL RULLO POSTERIORE LUNGO DA 7,6 CM (2007)	1
24	107-3299-03	TUBO DEL RULLO POSTERIORE LUNGO DA 6,3 CM (VERTICUTTER)	1
24	114-5418-03	TUBO DEL RULLO POSTERIORE CORTO DA 7,6 CM (2008 E SUPERIORI)	1
24	115-8292-03	TUBO DEL RULLO POSTERIORE LUNGO DA 7,6 CM (2008)	1
24	115-8292-03	TUBO DEL RULLO POSTERIORE LUNGO DA 7,6 CM (2009 E SUPERIORI)	1
25	93-3007	GUARNIZIONE INTERNA DEL RULLO	4
26	93-1251	GUARNIZIONE INTERNA	2
27	93-1252	GUARNIZIONE ESTERNA	2
28	253-70	GUARNIZIONE ESTERNA	4
29	93-2931	RONDELLA DEL RULLO	2
30	32120-62	ANELLO DI RITENUTA	2
31	302-5	INGRASSATORE	2

\*Non illustrato. \*\*Consultate le pagine 18-34 per il contenuto del kit.

I prezzi sono soggetti a modifica senza preavviso. NOTA: Consultate il Catalogo ricambi o il Master Parts Viewer per assicurarvi di ordinare il ricambio corretto; il ricambio necessario potrebbe non essere elencato nel catalogo. \*\*Non vendibile separatamente.

**REELMASTERS**  
**REELMASTER® 6500D / 6700D**



**Ricambi per elemento di taglio DPA (regolazione su due punti) e Verticutter – continua**

Rif. n°	Ricambio n°	Descrizione	Qtà.
32	110-4050	ORDINE 114-5400	1
32	114-5400	GRUPPO RULLO ANTERIORE WIEHLE IN PLASTICA	1
33	110-4051	ORDINE 114-5400	1
33	114-5401	TUBO DEL RULLO ANTERIORE WIEHLE IN PLASTICA (2008 E SUPERIORI)	1
34	110-9608	ORDINE 114-5421	1
34	114-5421	GRUPPO RULLO ANTERIORE SHOULDER IN PLASTICA (2008 E SUPERIORI)	1
35	110-9611	TUBO DEL RULLO ANTERIORE SHOULDER IN PLASTICA (2007)	1
35	114-5422	TUBO DEL RULLO ANTERIORE SHOULDER IN PLASTICA (2008 E SUPERIORI)	1
36	110-9605	GRUPPO RULLO ANTERIORE PIENO DA 7,6 CM (2007)	1
36	110-9614	ORDINE 114-5419	1
36	114-5412	GRUPPO RULLO ANTERIORE PIENO DA 7,6 CM (2008 E SUPERIORI)	1
37	110-9612-03	TUBO DEL RULLO ANTERIORE PIENO DA 7,6 CM (2007)	1
37	110-9615-03	ORDINE 114-5419	1
37	114-5419	TUBO DEL RULLO ANTERIORE PIENO DA 6,3 CM (2007)	1
	114-5413-03	ORDINE 115-8297-03	
37	115-8297-03	TUBO DEL RULLO ANTERIORE PIENO DA 7,6 CM (2008 E SUPERIORI)	1
38	<b>106-9606**</b>	<b>Kit di ricostruzione del rullo MVP (Cuscinetti 109966-2007)</b>	<b>Come richiesto</b>
39	108-4475-03	RASCHIARULLI DEL RULLO ANTERIORE PIENO DA 6,3 CM (VERTICUTTER)	1
39	110-9602-03	RASCHIARULLI DEL RULLO ANTERIORE PIENO DA 7,6 CM	1
40	107-2993-03	RASCHIARULLI DEL RULLO WIEHLE IN PLASTICA	1
41	110-9609-03	RASCHIARULLI DEL RULLO SHOULDER	1
42	110-1735	KIT PETTINE RASCHIARULLI	1
43	107-3280	KIT RASCHIARULLI DEL RULLO POSTERIORE	1
44	108-4190	GRUPPO SPAZZOLA PER RULLO POSTERIORE (2007)	1
*	<b>110-4086**</b>	<b>Kit cuscinetto groomer e spazzola per rullo posteriore (DPA)</b>	<b>Come richiesto</b>
45	108-4172	GUARNIZIONE (SPAZZOLA PER RULLO POSTERIORE)	2
46	106-8530	GUARNIZIONE DI INGRASSAGGIO (SPAZZOLA PER RULLO POSTERIORE)	5
47	107-3273-01	BARRA DI APPOGGIO	1
48	61-1950	RONDELLA IN PLASTICA	4
49	56-9520	BOCCOLA FLANGIATA	2
50	3296-33	DADO DI BLOCCAGGIO	2
51	323-12	VITE A TESTA ESAGONALE CILINDRICA	2
52	<b>114-5430**</b>	<b>Kit di ricostruzione del rullo MVP (Cuscinetti 112-5290 – 2008 e superiori)</b>	<b>Come richiesto</b>
53	114-3717	GUARNIZIONE INTERNA	1
54	112-7494	GUARNIZIONE ESTERNA	2
55	114-5411	DADO DI BLOCCAGGIO DEL CUSCINETTO	1
56	94-2703	TAPPO DEL MOTORE DEL CILINDRO	1
57	94-1291	BOCCOLA FLANGIATA	2
58	108-4293	RULLO DEL CAVALLETTO (VERTICUTTER)	2
59	106-8530	GUARNIZIONE DEL CUSCINETTO	5
*	29-9100	GRUPPO SPAZZOLA E MANIGLIA	1

\*Non illustrato. \*\*Consultate le pagine 18-34 per il contenuto del kit.

I prezzi sono soggetti a modifica senza preavviso. NOTA: Consultate il Catalogo ricambi o il Master Parts Viewer per assicurarvi di ordinare il ricambio corretto; il ricambio necessario potrebbe non essere elencato nel catalogo. \*\*Non vendibile separatamente.

# REELMASTERS

## REELMASTER® 7000D

### Ricambi unità motrice

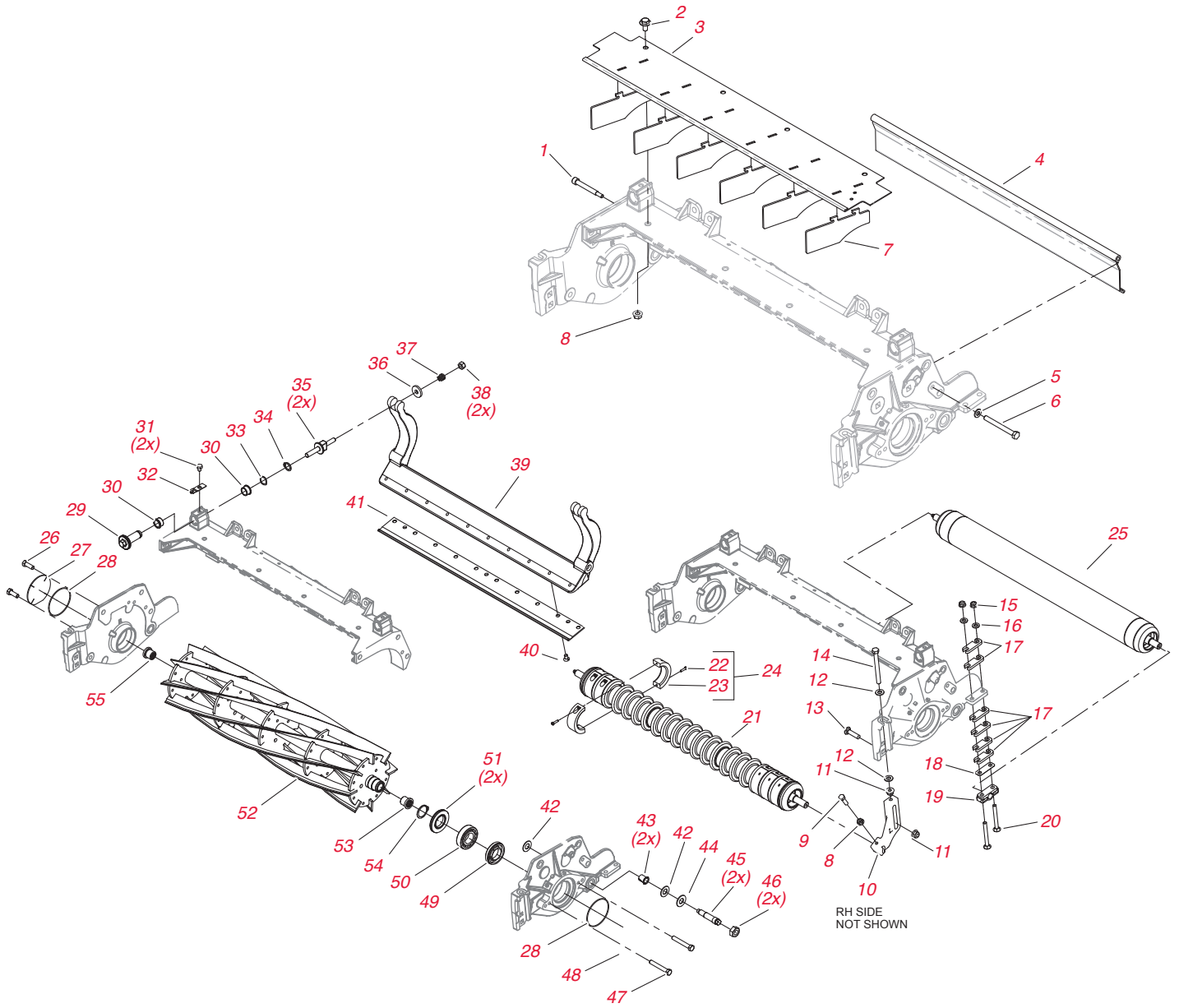
	Ricambio n°	Descrizione	Qtà.
<b>FILTRI</b>			
	<b>30056**</b>	<b>Kit filtro MVP 400 ore Reelmaster 7000D</b>	<b>Come richiesto</b>
	108-3814	FILTRO DELL'ARIA ESTERNO	1
	108-3816	FILTRO DELL'ARIA INTERNO	1
	75-1310	FILTRO DELL'OLIO IDRAULICO NELLA POMPA	1
	94-2621	FILTRO DELL'OLIO IDRAULICO NEL COLLETTORE	1
	104-5169	FILTRO DELL'OLIO DEL MOTORE	1
<b>CINGHIE</b>			
	120-5824	CINGHIA DELLA VENTOLA	1
<b>PNEUMATICI</b>			
	63-4480	PNEUMATICO (31" X 13,5" - 15") A 4 TELE	1
	117-5125	PNEUMATICO (20" x 12" - 10") a 4 tele TURF TRAC (2010 E SUCCESSIVI)	1
<b>AVVIAMENTO &amp; ALTERNATORE</b>			
	120-5819	ALTERNATORE	1
	115-8603	AVVIAMENTO	1
<b>MOTORE IDRAULICO</b>			
	115-8250	GRUPPO MOTORE A INGRANAGGI	1

\*Non illustrato. \*\*Consultate le pagine 18-34 per il contenuto del kit.





**REELMASTERS**  
**REELMASTER® 7000D**



**Ricambi elemento di taglio**

Rif. n°	Ricambio n°	Descrizione	Qtà.
1	107-7773	VITE A TESTA ESAGONALE INCASSATA	1
2	3234-7	VITE A TESTA ESAGONALE FLANGIATA	4
3	112-8942	GRUPPO DEFLETTORE DELL'ERBA ANTERIORE	1
4	112-8944-01	GRUPPO DEFLETTORE DELL'ERBA POSTERIORE	1
5	3256-74	RONDELLA PIANA	1
6	322-14	VITE A TESTA ESAGONALE	1
7	110-1706	DEFLETTORE	6
8	32128-20	DADO ESAGONALE FLANGIATO	2
9	322-16	VITE A TESTA ESAGONALE	2
10	120-0404	STAFFA DELL'ALTEZZA DI TAGLIO SUPERIORE (SINISTRA)	1
10	120-0405	STAFFA DELL'ALTEZZA DI TAGLIO SUPERIORE (DESTRA)	1
11	104-8301	DADO FLANGIATO, NI	4
12	48-9220	RONDELLA	4
13	3231-4	VITE A TESTA TONDA	2
14	107-4026	VITE A TESTA ESAGONALE	2
15	104-8300	DADO FLANGIATO, NI	4
16	94-6936	RONDELLA TEMPRATA	4
17	119-0626	SPESSORE DEL RULLO	12
18	107-4001	SPESSORE DEL RULLO (0,01 CM)	2
19	106-3924	STAFFA DEL RULLO POSTERIORE	2
20	3230-26	VITE A TESTA TONDA	4
21	119-0630	GRUPPO RULLO SHOULDER IN PLASTICA	1
21	117-0960	GRUPPO RULLO WIEHLE IN PLASTICA	1
21	114-9383	GRUPPO RULLO ANTERIORE PIENO	1
22	119-1604	COLLARE DI RIFINITURA/HD	2
23	104-1835	VITE	2
24	119-0649	KIT COLLARE DI RIFINITURA/HD	4
25	112-8915	GRUPPO RULLO POSTERIORE (DIAM. 7,6 CM)	1
25	119-4286	GRUPPO RULLO POSTERIORE (CORTO)	1
26	323-6	VITE A TESTA ESAGONALE	2
27	94-2703	TAPPO	1
28	112-6967	O-RING	2
29	106-5363	ALBERO DEL REGOLATORE	2
30	106-5344	BOCCOLA A CHIAVE FLANGIATA	4
31	114-9396	VITE A TESTA CILINDRICA ESAGONALE	2
32	99-2097	FERMO	2
34	32120-93	ANELLO DI RITENUTA	2
35	99-2096	VITE DEL REGOLATORE DELLA BARRA DI APPOGGIO	2
36	99-2098	RONDELLA	2
37	99-3755	ORDINE 119-4156	2
37	119-4156	MOLLA DI COMPRESSIONE	2
38	33025-00	DADO DI BLOCCAGGIO, NI	2
39	112-8908-01	BARRA DI APPOGGIO	1
	57-4910	ORDINE 119-4151	10
40	119-4151	VITE SPECIALE	10
41	114-9388	TAGLIO FAIRWAY DA 68,6 CM	1
41	112-8910	TAGLIO FAIRWAY EDGEMAX DA 68,6 CM (ESTESO)	1
41	114-9390	TAGLIO FAIRWAY PER SERVIZIO PESANTE DA 68,6 CM	1
41	120-1641	CONTROLAMA DELL'ALTEZZA DI TAGLIO BASSA PER TAGLIO ESTESO	1
42	61-1950	RONDELLA DI PLASTICA	4
43	56-9520	BOCCOLA FLANGIATA	2
44	69-8980	RONDELLA	2
45	106-9623	BULLONE DELLA BARRA DI APPOGGIO	2
46	3296-33	DADO DI BLOCCAGGIO, NI	2
47	323-12	VITE A TESTA ESAGONALE	2

\*Non illustrato. \*\*Consultate le pagine 18-34 per il contenuto del kit.

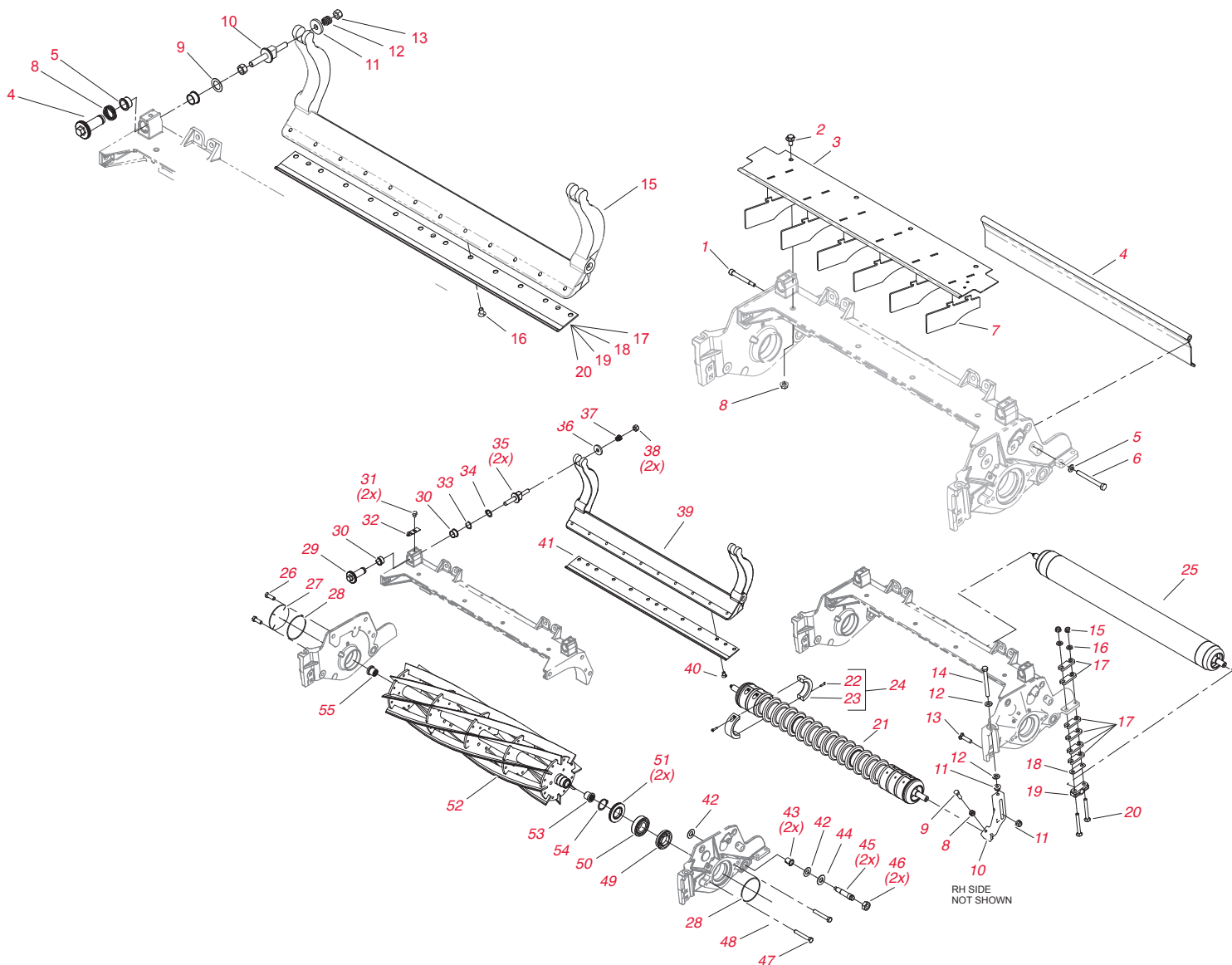
I prezzi sono soggetti a modifica senza preavviso. NOTA: Consultate il Catalogo ricambi o il Master Parts Viewer per assicurarvi di ordinare il ricambio corretto; il ricambio necessario potrebbe non essere elencato nel catalogo. \*\*Non vendibile separatamente.

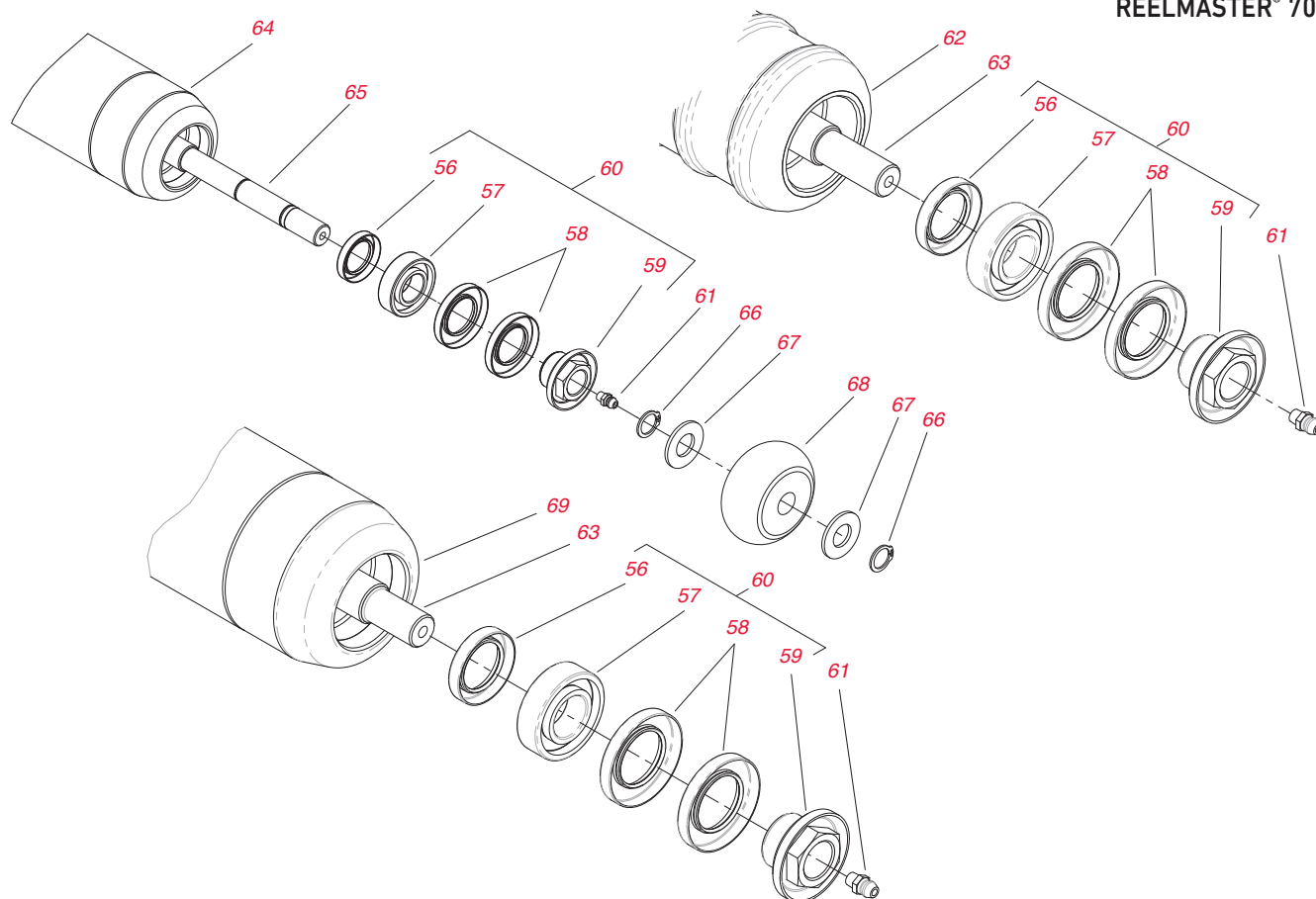
# REELMASTERS

## REELMASTER® 7000D

### Ricambi per elemento di taglio – continua

Rif. n°	Ricambio n°	Descrizione	Qtà.
48	119-0614-01	CONTRAPPESO	1
49	107-2954	DADO DI REGOLAZIONE DEL CUSCINETTO	1
50	93-2489	CUSCINETTO	2
51	107-4028	GUARNIZIONE DI INGRASSAGGIO	2
	115-8275	ORDINE 127-2094	
52	127-2094	GRUPPO DEL CILINDRO A 8 LAME (DIAM. 17,8 CM)	1
	115-8282	ORDINE 127-2104	
52	127-2104	GRUPPO DEL CILINDRO PER ELEMENTO DI TAGLIO 03712 A 5 LAME (DIAM. 17,8 CM)	1
	115-8286	ORDINE 127-2105	
52	127-2105	GRUPPO DEL CILINDRO PER ELEMENTO DI TAGLIO 03712 A 8 LAME (DIAM. 17,8 CM)	1
	115-8278	ORDINE 127-2095	
52	127-2095	GRUPPO DEL CILINDRO PER ELEMENTO DI TAGLIO 03711 A 11 LAME (DIAM. 17,8 CM)	1
53	107-3276	INSERTO FILETTATO SINISTRO	1
54	92-2601	ANELLO DI RITENUTA	2





**Ricambi per elemento di taglio – continua**

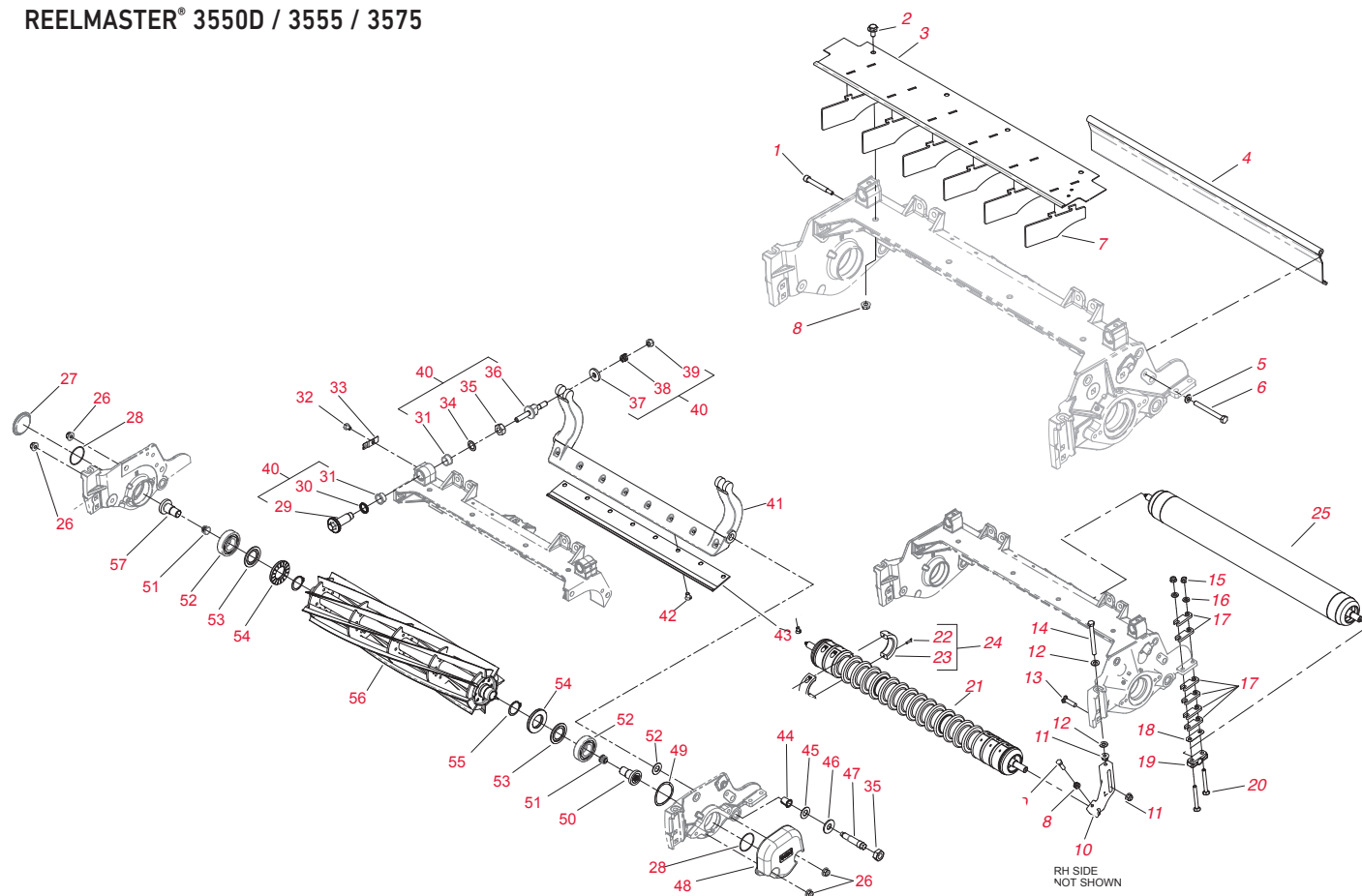
Rif. n°	Ricambio n°	Descrizione	Qtà.
55	107-3275	INSERTO FILETTATO DESTRO	1
56	114-3717	PARAOLIO	2
57	112-5290	CUSCINETTO – ACCIAIO INOX	2
58	112-7494	GUARNIZIONE	4
59	114-5411	DADO DI BLOCCAGGIO, CUSCINETTO	2
60	114-5430	KIT DI RICOSTRUZIONE RULLO	1
61	302-5	INGRASSATORE	2
62	119-0631	RULLO SHOULDER IN PLASTICA	1
62	119-0641	RULLO SHOULDER IN PLASTICA	1
63	117-0957	ALBERO DEL RULLO WIEHLE	1
63	117-0987	ALBERO DEL RULLO ANTERIORE	1
63	112-8918	ALBERO DEL RULLO POSTERIORE LUNGO	1
63	117-0957	ALBERO DEL RULLO WIEHLE	1
64	115-8292-03	GRUPPO DEL TUBO DEL RULLO DI DIAM. 7,6 CM (LUNGO)	1
65	119-4289	ALBERO DEL RULLO POSTERIORE DA 81,3 CM (CORTO)	1
66	32151-62	ANELLO DI RITENUTA	4
67	119-1868	RONDELLA	4
68	119-4276	RULLO DI RIBALTAMENTO	2
69	117-0959	RULLO WIEHLE IN PLASTICA DA 68,6 CM	1
69	117-0989	RULLO WIEHLE IN PLASTICA DA 81,3 CM	1
69	112-8962-03	TUBO LUNGO DA 81,3 CM	1
69	112-8916-03	GRUPPO DEL TUBO DEL RULLO LUNGO DA 68,6 CM	1
---	<b>110-9600**</b>	<b>Kit dell'altezza di taglio superiore DPA</b>	<b>Come richiesto</b>
*	29-9100	GRUPPO SPAZZOLA E MANIGLIA	1

\*Non illustrato. \*\*Consultate le pagine 18-34 per il contenuto del kit.

I prezzi sono soggetti a modifica senza preavviso. NOTA: Consultate il Catalogo ricambi o il Master Parts Viewer per assicurarvi di ordinare il ricambio corretto; il ricambio necessario potrebbe non essere elencato nel catalogo. \*\*Non vendibile separatamente.

# REELMASTERS

REELMASTER® 3550D / 3555 / 3575



## Ricambi unità motrice

Ricambio n°	Descrizione	Qtà.
<b>FILTRI</b>		
<b>30090**</b>	<b>Kit filtro MVP 400 ore</b>	<b>Come richiesto</b>
108-3811	FILTRO (ARIA)	1
108-3841	FILTRO (OLIO MOTORE)	1
110-9049	FILTRO (CARBURANTE)	1
98-7612	FILTRO (CARBURANTE)	1
86-3010	FILTRO (IDRAULICO)	1
<b>CINGHIE</b>		
104-3494	SISTEMA DELL'ALTERNATORE E DELLA PULEGGIA DELLA CINGHIA TRAPEZOIDALE	1
99-3619	GRUPPO POMPA A PISTONI E INGRANAGGI DELLA CINGHIA TRAPEZOIDALE 3V	1
<b>CUSCINETTI</b>		
256-243	CUSCINETTO FLANGIATO, GRUPPO DI COMANDO DELLA TRAZIONE	1
75-5470	DISTANZIALE DEL CUSCINETTO, GRUPPO DI COMANDO DELLA TRAZIONE	1
251-259	CUSCINETTO A SFERA, GRUPPO DI COMANDO DELLA TRAZIONE E GRUPPO DEL BRACCIO IN FOLLE	1
76-0850	CUSCINETTO DI SPINTA, GRUPPO MOTORE IDRAULICO	1
100-4817	DISTANZIALE DEL CUSCINETTO, GRUPPO DEL BRACCIO IN FOLLE	1
104-4046	GHIERA CUSCINETTO, GRUPPO POMPA IDRAULICA	1
98-4639	CUSCINETTO CONICO, GRUPPO POMPA IDRAULICA	1
94-6368	CUSCINETTO, GRUPPO POMPA IDRAULICA	1
94-6363	CUSCINETTO, GRUPPO POMPA IDRAULICA	1
252-66	CUSCINETTO DI SPINTA, GRUPPO POMPA IDRAULICA	1
<b>PNEUMATICI</b>		
120-2114	PNEUMATICO (24" X 12" - 12") LISCI	1
<b>AVVIAMENTO &amp; ALTERNATORE</b>		
98-9705	AVVIAMENTO	1
131-6557	ALTERNATORE	1
<b>ALTRO</b>		
70-9870	SUPPORTO PIASTRA	1
100-4815	CAVO DI COMANDO, TRAZIONE	1
99-3623-03	BRACCIO DEL TENDICINGHIA	1

\*Non illustrato. \*\*Consultate le pagine 18-34 per il contenuto del kit.



**Ricambi elemento di taglio**

Rif. n°	Ricambio n°	Descrizione	Qtà.
1	107-7773	VITE A TESTA ESAGONALE INCASSATA	1
2	3234-7	VITE A TESTA ESAGONALE FLANGIATA	3
3	112-1738	GRUPPO DEFLETTORE DELL'ERBA ANTERIORE	1
5	3256-74	RONDELLA PIANA	1
6	322-14	VITE A TESTA ESAGONALE	1
7	110-1706	DEFLETTORE	4
8	32128-20	DADO ESAGONALE FLANGIATO	3
9	322-16	VITE A TESTA ESAGONALE	2
10	125-2796	STAFFA DELL'ALTEZZA DI TAGLIO ANTERIORE	2
11	104-8301	DADO FLANGIATO, NI	4
12	48-9220	RONDELLA	4
13	3231-4	VITE A TESTA TONDA	2
14	107-4026	VITE A TESTA ESAGONALE	2
15	104-8300	DADO FLANGIATO, NI	4
16	94-6936	RONDELLA TEMPRATA	4
17	119-0626	SPESSORE DEL RULLO	4
18	107-4001	SPESSORE DEL RULLO (0,01 CM)	2
19	106-3924	STAFFA DEL RULLO POSTERIORE	2
20	3230-7	BULLONE A TESTA TONDA	4
21	1121-1704	GRUPPO RULLO WIEHLE IN PLASTICA DA 45,7 CM	1
21	112-1732	GRUPPO RULLO ANTERIORE PIENO DA 45,7 CM	1
21	112-1733	GRUPPO RULLO SHOULDER IN PLASTICA DA 45,7 CM	1
21	114-5400	GRUPPO RULLO WIEHLE IN PLASTICA DA 55,9 CM	1
21	114-5412	GRUPPO RULLO ANTERIORE PIENO DA 55,9 CM	1
21	114-5421	GRUPPO RULLO SHOULDER IN PLASTICA DA 55,9 CM	1
22	104-1835	VITE	2
23	100-4959	COLLARE	2
24	104-8215	KIT COLLARE	6
25	112-1708	GRUPPO RULLO POSTERIORE CORTO DA 45,7 CM	1
25	112-1728	GRUPPO RULLO POSTERIORE LUNGO DA 45,7 CM	1
25	114-5404	GRUPPO RULLO POSTERIORE LUNGO DA 55,9 CM (DIAM. 6,3 CM)	1
25	114-5406	GRUPPO RULLO POSTERIORE CORTO DA 55,9 CM (DIAM. 6,3 CM)	1
26	104-8301	DADO FLANGIATO, NI	4
27	2410-30	TAPPO IN PLASTICA	1
28	237-68	O-RING	2
29	120-5118	ALBERO DEL REGOLATORE	2
30	120-5116	RONDELLA ONDULATA	2
31	106-5344	BOCCOLA A CHIAVE FLANGIATA	4
32	119-4067	VITE A TESTA CILINDRICA ESAGONALE	2
33	99-2097	FERMO	2
34	108-0015	RONDELLA PIANA	2
35	3296-33	DADO DI BLOCCAGGIO, NI	2
36	115-7039	VITE DEL REGOLATORE DELLA BARRA DI APPOGGIO	2
37	119-4155	RONDELLA TEMPRATA	2
38	120-5120	MOLLA DI COMPRESSIONE	2
39	119-4039	DADO ESAGONALE, NI	2
40	<b>120-7230**</b>	<b>Kit DPA HD MVP</b>	<b>Come richiesto</b>
41	112-1718-01	BARRA DI APPOGGIO (MODELLO CU 03912 E 03911)	1
42	119-4151	VITE SPECIALE	8
43	121-3165	CONTROLAMA EDGEMAX PER TAGLIO FAIRWAY DA 45,7 CM	1
43	121-3166	CONTROLAMA STANDARD PER TAGLIO FAIRWAY DA 45,7 CM	1
43	121-3167	CONTROLAMA STANDARD PER LOW CUT DA 45,7 CM	1
43	125-2770	CONTROLAMA PREMIUM PER LOW CUT DA 45,7 CM	1
43	108-9095	CONTROLAMA EDGEMAX PER TAGLIO FAIRWAY DA 55,9 CM	1
43	108-9096	CONTROLAMA STANDARD PER TAGLIO FAIRWAY DA 55,9 CM	1
43	110-4084	CONTROLAMA STANDARD PER LOW CUT DA 55,9 CM	1

\*Non illustrato. \*\*Consultate le pagine 18-34 per il contenuto del kit.

I prezzi sono soggetti a modifica senza preavviso. NOTA: Consultate il Catalogo ricambi o il Master Parts Viewer per assicurarvi di ordinare il ricambio corretto; il ricambio necessario potrebbe non essere elencato nel catalogo. \*\*Non vendibile separatamente.

# REELMASTERS

REELMASTER® 3550D / 3555 / 3575

## Ricambi per elemento di taglio – continua

Rif. n°	Ricambio n°	Descrizione	Qtà.
43	127-7132	CONTROLAMA PREMIUM PER LOW CUT DA 55,9 CM	1
44	56-9520	BOCCOLA FLANGIATA	2
45	61-1950	RONDELLA DI PLASTICA	4
46	3256-6	RONDELLA PIANA	2
47	106-9623	BULLONE DELLA BARRA DI APPOGGIO (MODELLO 03913)	2
47	120-9941	BULLONE DELLA BARRA DI APPOGGIO (MODELLO 03911 E 03912)	2
48	125-2779-01	CONTRAPPESO, 12,7 CM	1
49	115-5258	MOLLA DEL FILO PIATTA	1
50	125-2772	GRUPPO DELL'INSERTO FILETTATO SINISTRO	1
51	125-5609	TAPPO IN PLASTICA	1
52	115-3296	CUSCINETTO - A TENUTA	2
53	115-3299	GUARNIZIONE FLOCCATA	2
	121-6953	ORDINE 127-4284	
54	127-4284	RONDELLA SPECIALE	2
55	92-2601	ANELLO DI RITENUTA	2
	121-6982	ORDINE 131-6805	
56	131-6805	GRUPPO CILINDRO FAIRWAY A 8 LAME (MODELLO CU 03913)	1
	119-9154	ORDINE 131-3202	
56	131-3202	GRUPPO CILINDRO A 11 LAME	1
	119-9150	ORDINE 131-3201	
56	131-3201	CILINDRO A 8 LAME (MODELLO CU 03911)	1
56	133-0109	CILINDRO EDGESERIES - CILINDRO A 8 LAME RADIALI (DIAM. 12,7 CM, LUNGHEZZA 45,7 CM - (RM 3550D/3555D))	1
56	133-0112	CILINDRO EDGESERIES - CILINDRO A 11 LAME INCLINATE (DIAM. 12,7 CM, LUNGHEZZA 45,7 CM - (RM 3550D/3555D))	1
56	132-7109	CILINDRO EDGESERIES - CILINDRO RADIALE A 8 LAME (DIAM. 12,7 CM, LUNGHEZZA 55,9 CM - RM 3550D/3555D)	1
56	132-7112	CILINDRO EDGESERIES - CILINDRO A 11 LAME INCLINATE (DIAM. 12,7 CM, LUNGHEZZA 55,9 CM - RM 3550D/3555D)	1
57	125-2773	GRUPPO DELL'INSERTO FILETTATO DESTRO	1
58	114-3717	PARAOLIO	2
59	112-5290	CUSCINETTO - ACCIAIO INOX	2
60	112-7494	GUARNIZIONE	4
61	114-5411	DADO DI BLOCCAGGIO, CUSCINETTO	2
62	114-5430	KIT DI RICOSTRUZIONE RULLO	1
63	302-5	INGRASSATORE	2
64	112-1734	RULLO SHOULDER IN PLASTICA (MODELLO 03911 E 03912)	1
64	114-5422	RULLO SHOULDER IN PLASTICA (MODELLO 03913)	1
65	112-1707	ALBERO DEL RULLO WIEHLE	1
65	112-1711	ALBERO DEL RULLO POSTERIORE CORTO (MODELLO 03911 E 03912)	1
65	112-1708	GRUPPO RULLO POSTERIORE CORTO (MODELLO 03911 E 03912)	1
65	114-5404	GRUPPO RULLO LUNGO (MODELLO 03913)	1
65	114-5406	GRUPPO RULLO CORTO (MODELLO 03913)	1
65	114-5412	GRUPPO RULLO ANTERIORE PIENO (MODELLO 03913)	1
65	114-5403	ALBERO DEL RULLO ANTERIORE	1
65	112-1731	ALBERO DEL RULLO POSTERIORE LUNGO (MODELLO 03911 E 03912)	1
65	114-5407	ALBERO DEL RULLO POSTERIORE LUNGO (MODELLO 03913)	1
65	114-5410	ALBERO DEL RULLO POSTERIORE CORTO	1
66	115-8294-03	GRUPPO DEL TUBO DEL RULLO DI DIAM. 6,3 CM (LUNGO)	1
66	115-8293-03	GRUPPO DEL TUBO DEL RULLO DI DIAM. 6,3 CM (CORTO)	1
66	115-8297-03	GRUPPO DEL TUBO DEL RULLO PIENO DI DIAM. 7,6 CM (MODELLO 03913)	1
66	112-1740-03	GRUPPO DEL TUBO DEL RULLO ANTERIORE PIENO DI DIAM. 7,6 CM	1
67	112-1705	RULLO WIEHLE IN PLASTICA DA 45,7 CM	1
67	114-5401	RULLO WIEHLE IN PLASTICA DA 55,9 CM	1
*	29-9100	GRUPPO SPAZZOLA E MANIGLIA	1
	<b>133-0150**</b>	<b>Kit groomer universale 12,7 cm RM (elemento di taglio 03763)</b>	<b>1</b>
	<b>133-0151**</b>	<b>Kit groomer universale 17,8 cm RM (elemento di taglio 03768)</b>	<b>1</b>
	<b>133-0152**</b>	<b>Kit spazzola per rullo posteriore 45,7 cm RM3550 per groomer universale (elemento di taglio 03657)</b>	<b>1</b>
	<b>133-0153**</b>	<b>Kit spazzola per rullo posteriore 12,7 x 55,9 cm RM3555 per groomer universale (elemento di taglio 03658)</b>	<b>1</b>
	<b>133-0154**</b>	<b>Kit spazzola per rullo posteriore 17,8 x 55,9 cm RM3575 per groomer universale (elemento di taglio 03659)</b>	<b>1</b>
	<b>133-0155**</b>	<b>Kit spazzola per rullo posteriore 45,7 cm RM3550 senza groomer universale (elemento di taglio 03916)</b>	<b>1</b>
	<b>133-0157**</b>	<b>Kit spazzola per rullo posteriore 12,7 x 55,9 cm senza groomer universale (elemento di taglio 03406)</b>	<b>1</b>
	<b>133-0158**</b>	<b>Kit spazzola per rullo posteriore 17,8 x 55,9 cm senza groomer universale (elemento di taglio 03408)</b>	<b>1</b>

\*Non illustrato. \*\*Consultate le pagine 18-34 per il contenuto del kit.







# GANGMOWERS

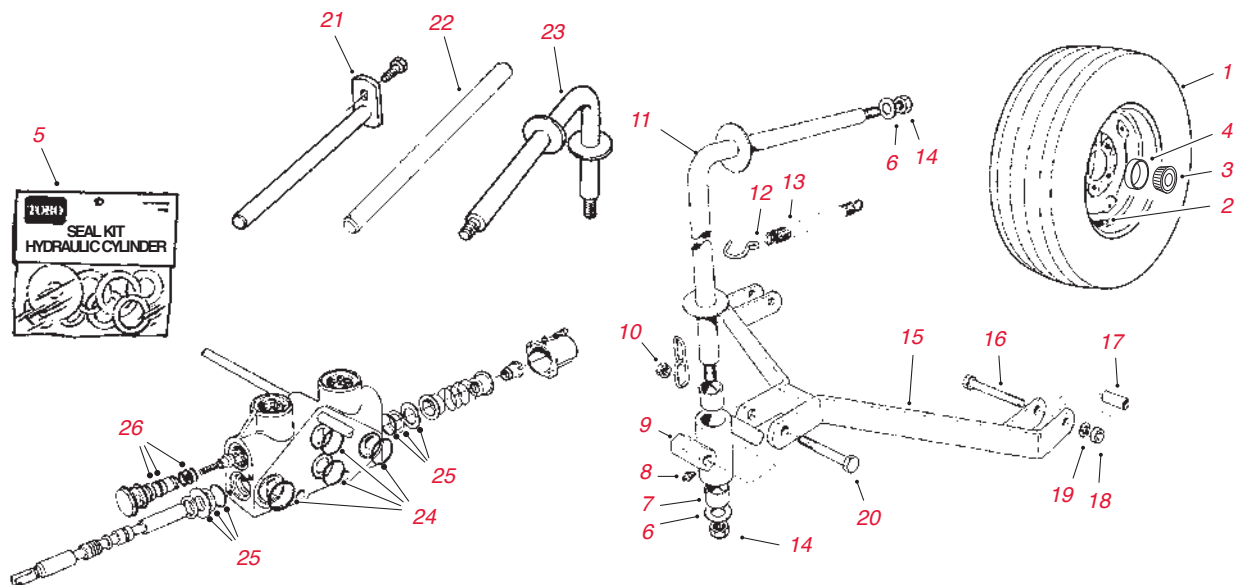




- 206** Telaio di trasferimento
- 208** Reelmaster®

# GANGMOWERS

## TELAIO DI TRASFERIMENTO



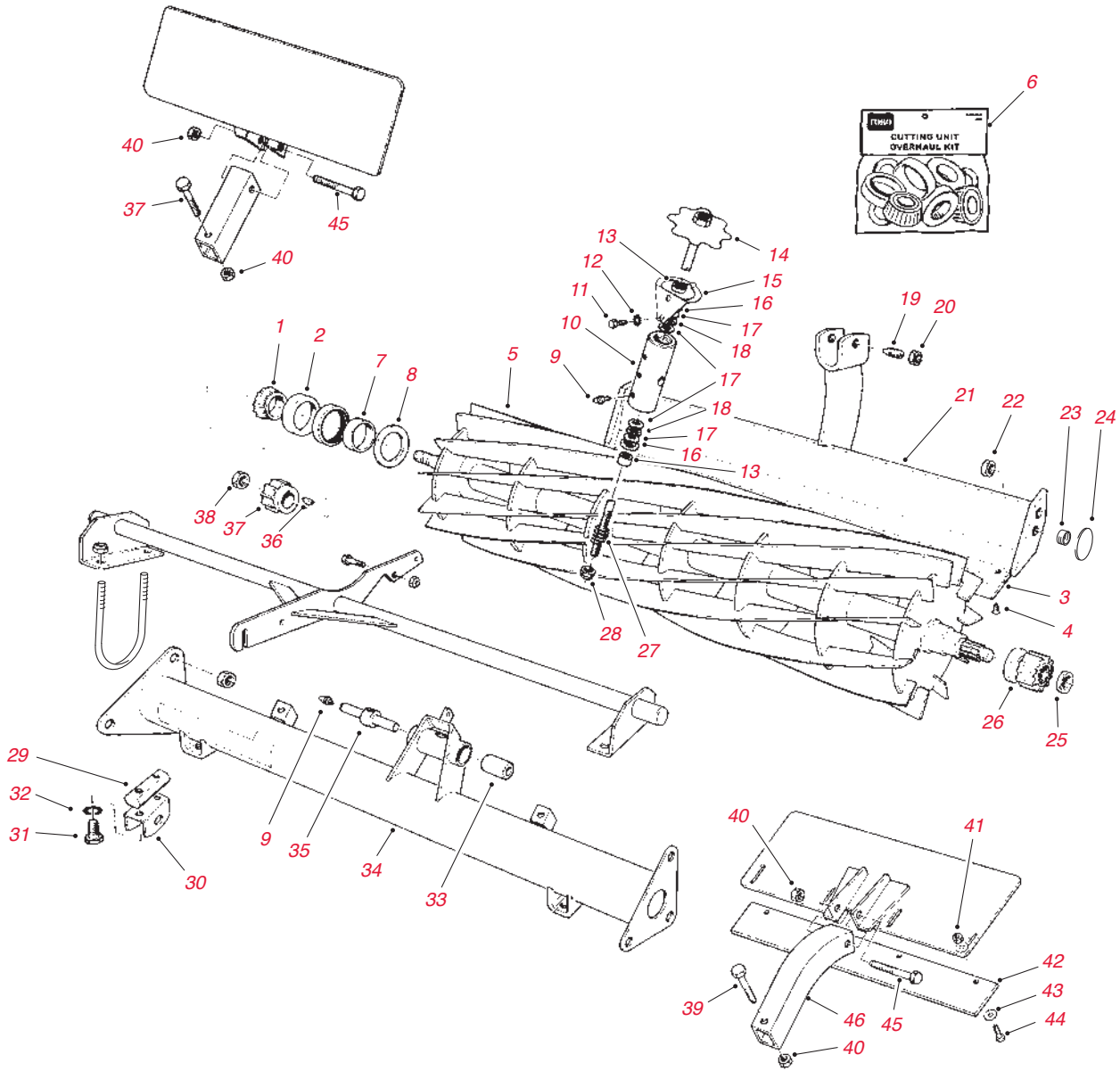
### Telaio di trasferimento

Rif. n°	Ricambio n°	Descrizione	Qtà.
1	231-72	ORDINE 56-7960	2
1	56-7960	PNEUMATICO (11" x 15") A 6 TELE	2
2	232-27	ORDINE 5108	2
2	5108	STELO DELLA VALVOLA	2
3	254-62	ORDINE 115-9471	2
4	115-9471	GHIERA CUSCINETTO (ESTERNO)	2
4	115-9471	GHIERA CUSCINETTO (ESTERNO)	2
5	22-8720	CILINDRO IDRAULICO DEL KIT GUARNIZIONE	1
6	3-8448	RONDELLA	1
7	3-0348	ORDINE 125-5196	2
7	125-5196	BOCCOLA	2
8	302-5	INGRASSATORE	1
9	1-6559	ORDINE 6-1030	1
9	6-1030	GRUPPO ALLOGGIAMENTO	1
10	32146-13	ORDINE 32153-5	1
10	32153-5	DADO	1
11	28-8720-01	STEGOLA DA 39,4 CM	4
12	3-2198	GANCIO	1
13	5-1706	MOLLA	1
14	3296-50	DADO DI BLOCCAGGIO	14
15	3-9280-01	BARRA DI TRAINO	1
16	324-10	VITE A TESTA ESAGONALE CILINDRICA	14
17	5-1091	DISTANZIALE	1
18	3217-9	DADO	2
19	3254-4	RONDELLA DI BLOCCAGGIO	14
20	325-17	VITE A TESTA ESAGONALE CILINDRICA	7
21	26-8250-01	PERNO DEL BRACCIO DI SOLLEVAMENTO	2
21	37-2760-01	PERNO DEL BRACCIO DI SOLLEVAMENTO	2
22	3-0144	ALBERO DEL CILINDRO DI SOLLEVAMENTO	3
23	26-8310-01	STEGOLA DA 15,2 CM	3
24	84-2190	KIT GUARNIZIONE DELLA SEZIONE DELLA VALVOLA DI COMANDO (1984 E SUCCESSIVI)	2
25	353-515	KIT GUARNIZIONE DELLA BOBINA DELLA VALVOLA DI COMANDO (1975-84)	1
26	353-743	KIT GUARNIZIONE DEL TAPPO DI SPURGO DELLA VALVOLA DI COMANDO (1975-84)	1

\*Non illustrato. \*\*Consultate le pagine 18-34 per il contenuto del kit.





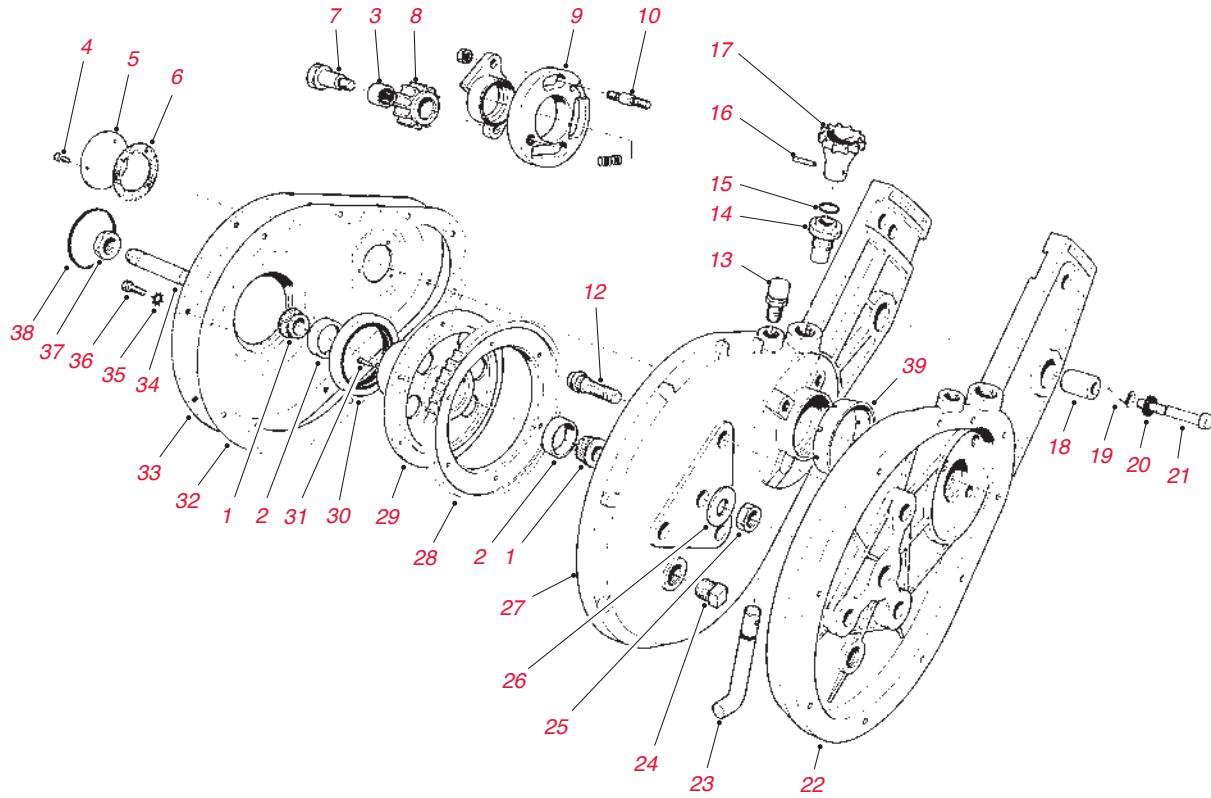


**Ricambi cilindro e barra di appoggio**

Rif. n°	Ricambio n°	Descrizione	Qtà.
1	254-94	CUSCINETTO CONICO	2
2	254-72	GHIERA CUSCINETTO	2
3	47-6680	CONTROLAMA PER LOW CUT	1
3	49-7660	CONTROLAMA	1
4	57-4910	ORDINE 119-4151	11
	119-4151	VITE DELLA CONTROLAMA	11
	11-5119	ORDINE 130-0081	1
5	130-0081	CILINDRO A 11 LAME	
5	11-6869	CILINDRO A 5 LAME	6
5	11-6879	ORDINE 130-0071	6
5	130-0071	CILINDRO A 7 LAME	6
6	<b>13-3629**</b>	<b>Kit di revisione dell'elemento di taglio MVP</b>	<b>Come richiesto</b>
7	47-4250	MANICOTTO DI USURA	2
8	47-4260	ANELLO DELL'ERBA	2
9	302-5	INGRASSATORE	2
10	47-4410	FERMO DEL BRACCIO DEL CUSCINETTO	1
11	322-1	VITE A TESTA CILINDRICA	2
12	3290-244	RONDELLA DI BLOCCAGGIO	2
13	47-4420	DISTANZIALE DEL MANICOTTO	2
14	47-4300-01	STEGOLA	1
15	47-4400	BRACCIO DELLA MOLLA	1
16	253-84	GUARNIZIONE DI INGRASSAGGIO	2
17	257-5	RONDELLA	4
18	257-6	CUSCINETTO DI SPINTA	2
19	57-5190	VITE DI ARRESTO	2
20	3218-18	CONTRODADO	2
21	47-4080-01	BARRA DI APPOGGIO	1
22	3296-19	DADO ESAGONALE	1
23	32148-5	INSERTO FILETTATO	4
24	47-4440	RONDELLA	2
25	3296-57	DADO DI BLOCCAGGIO	1
26	47-4490	CILINDRO DEL PIGNONE DI SINISTRA	1
27	5-4373	MOLLA	1
28	3296-62	DADO DI BLOCCAGGIO	1
29	47-4530	FERMO	2
30	37-3490-01	STAFFA DELLA BARRA DI TRAINO	2
31	323-6	VITE A TESTA CILINDRICA	4
32	3253-21	RONDELLA DI BLOCCAGGIO	4
33	68-7530	BOCCOLA IN GOMMA	2
34	11-5069	GRUPPO DEL TUBO (INCL. N° 33 E 35)	1
35	47-4510	ALBERO DI REGOLAZIONE	1
36	3257-3	CHIAVE	1
37	5-1463	PIGNONE	1
38	3-8386	DADO	1
39	323-9	VITE A TESTA CILINDRICA	2
40	3296-39	DADO DI BLOCCAGGIO	4
41	3296-8	DADO DI BLOCCAGGIO	8
42	51-0830	DEFLETTORE REGOLABILE	2
43	3256-22	RONDELLA PIANA	16
44	3290-133	VITE DELLA MACCHINA	8
45	323-10	VITE A TESTA CILINDRICA	2
46	51-0840	TUBO DEL PERNO	2
*	302-40	INGRASSATORE (KIT ADATTATORE JAKE)	7

\*Non illustrato. \*\*Consultate le pagine 18-34 per il contenuto del kit.

I prezzi sono soggetti a modifica senza preavviso. NOTA: Consultate il Catalogo ricambi o il Master Parts Viewer per assicurarvi di ordinare il ricambio corretto; il ricambio necessario potrebbe non essere elencato nel catalogo. \*\*Non vendibile separatamente.



**Ricambi scatola degli ingranaggi**

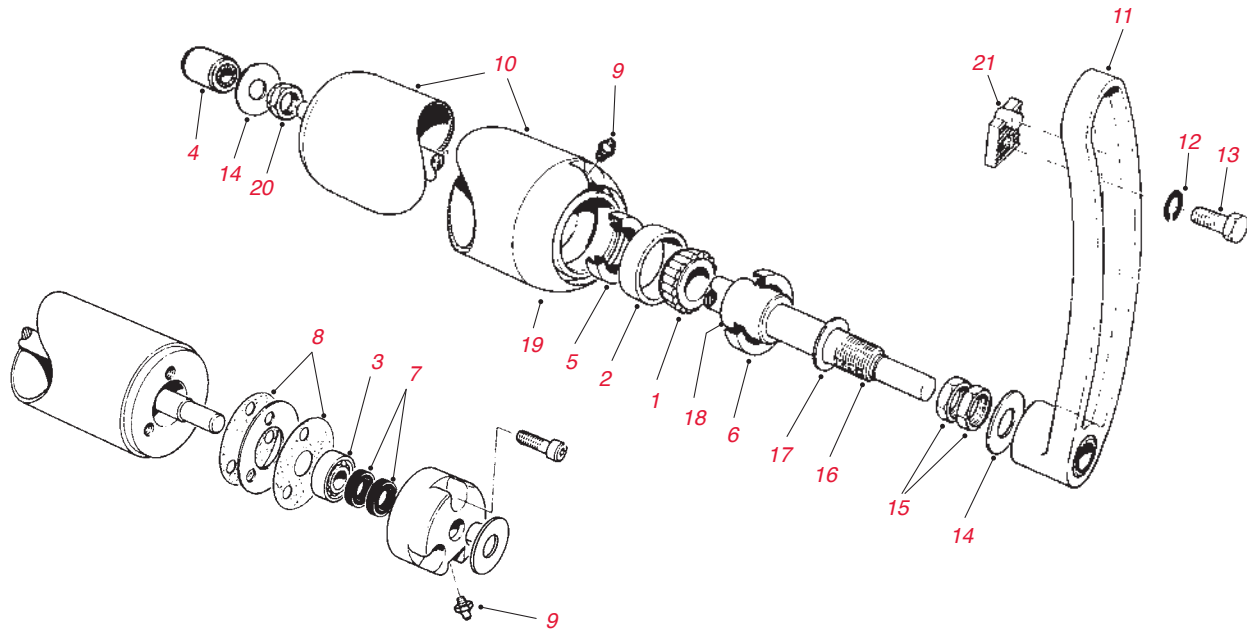
Rif. n°	Ricambio n°	Descrizione	Qtà.
1	254-78	CUSCINETTO CONICO	4
2	254-79	GHIERA CUSCINETTO	4
3	252-6	CUSCINETTO	2
*	<b>13-3629**</b>	<b>Kit di revisione dell'elemento di taglio MVP</b>	<b>Come richiesto</b>
4	11-8960	DISPOSITIVO DI FISSAGGIO	6
5	5-1460	COPERCHIO DEL PIGNONE	2
6	106-5408	GUARNIZIONE	1
7	3-9117	ALBERO	1
7	3-9116	ALBERO	1
8	12-1190	PIGNONE DEL TENDICINGHIA	2
9	3-4170	ANELLO DEGLI INGRANAGGI A CRICCHETTO DI DESTRA (ILLUSTRATO)	1
9	3-4160	ANELLO DEGLI INGRANAGGI A CRICCHETTO DI SINISTRA	1
10	3-7445	PRIGIONIERO	6
12	17-2520	PRIGIONIERO DELLA TRASMISSIONE	6
13	302-14	RACCORDO DI SFOGO	2
14	3-3892	CUSCINETTO DEL DENTE	2
15	237-21	O-RING	2
16	3283-1	PERNO DI BLOCCAGGIO	2
17	5-1464-03	STEGOLA	2
18	68-7530	BOCCOLA IN GOMMA	2
19	47-4430	BOCCOLA	2
20	47-5640	DISTANZIALE IN GOMMA	2
21	47-4460	BULLONE ECCENTRICO	1
21	47-4450	BULLONE DI SPALLAMENTO	1
22	11-9419	ORDINE 11-5049	1
22	11-5049	COPERCHIO DELLA SCATOLA INGRANAGGI DI SINISTRA (INCL. N° 10, 12, 13, 18 E 23)	1
23	3-3904	DENTE DI DESTRA	1
23	3-3891	DENTE DI SINISTRA	1
24	281-3	TAPPO DELL'OLIO	2
25	3219-10	DADO	2
26	3256-15	RONDELLA	2
27	11-9409	ORDINE 11-5059	1
27	11-5059	COPERCHIO DELLA SCATOLA INGRANAGGI DI DESTRA (INCL. N° 10, 12,13, 18 E 23)	1
28	5-1457	TRASMISSIONE MECCANICA	2
29	95-1828	ANELLO DEL MOZZO DEGLI INGRANAGGI	2
30	253-101	ORDINE 84-8200	2
30	84-8200	PARAOLIO	2
31	3262-3	RIVETTO	12
32	3-5002	ORDINE 106-5409	1
32	106-5409	GUARNIZIONE	1
33	47-4060-01	COPERTURA	2
34	49-4100	MOZZO DELL'ASSALE	2
35	3254-17	RONDELLA DI BLOCCAGGIO	20
36	49-2040	VITE	20
37	3296-15	DADO DI BLOCCAGGIO	2
38	237-38	O-RING	2
39	68-9970	GUARNIZIONE DELLA PROTEZIONE	2

\*Non illustrato. \*\*Consultate le pagine 18-34 per il contenuto del kit.

I prezzi sono soggetti a modifica senza preavviso. NOTA: Consultate il Catalogo ricambi o il Master Parts Viewer per assicurarvi di ordinare il ricambio corretto; il ricambio necessario potrebbe non essere elencato nel catalogo. \*\*Non vendibile separatamente.

# GANGMOWERS

## RICAMBI DEI RULLI

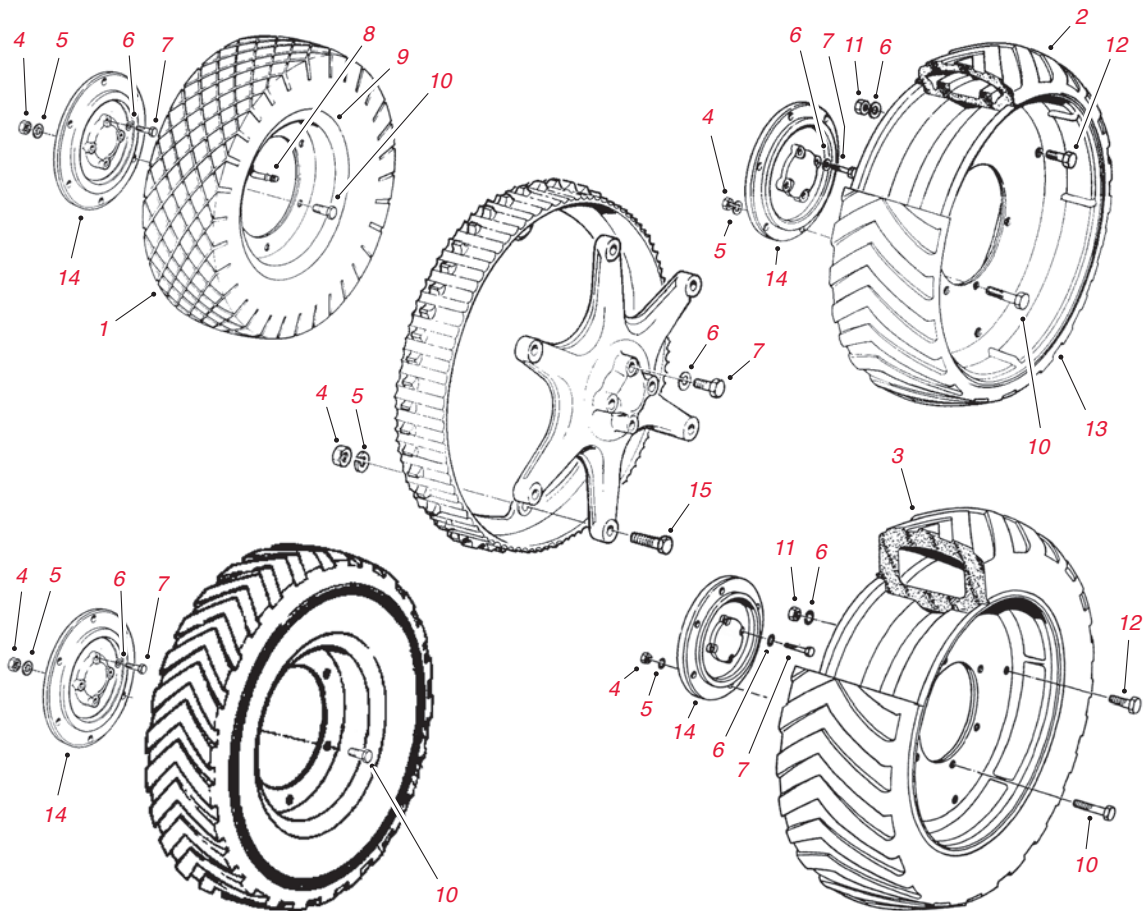


### Ricambi dei rulli

Rif. n°	Ricambio n°	Descrizione	Qtà.
1	254-78	CUSCINETTO CONICO	2
2	254-79	GHIERA CUSCINETTO	2
3	251-190	ORDINE 251-293	2
3	251-293	CUSCINETTO	2
4	3-4010	BOCCOLA	2
5	253-122	GUARNIZIONE	2
6	253-117	GUARNIZIONE	2
7	253-70	GUARNIZIONE	4
8	3-0312	GUARNIZIONE	4
9	302-5	INGRASSATORE	2
10	5-3939	ORDINE 8-3990	1
10	8-3990	GRUPPO RULLO	1
11	11-5079	STAFFA DEL RULLO DI SINISTRA (REELMASTER ILLUSTRATO) (INCL. N° 4)	1
11	11-5089	STAFFA DEL RULLO DI DESTRA (REELMASTER) (INCL. N° 4)	1
12	3253-7	RONDELLA DI BLOCCAGGIO	2
13	325-7	VITE A TESTA CILINDRICA	2
14	5-4527	RONDELLA DI SPINTA	2
15	3220-7	CONTRODADO	4
16	8-3980	ALBERO DEL RULLO	1
17	47-7510	RONDELLA IN NYLON (REELMASTER)	2
18	5-4523	MANICOTTO	2
19	4-5189-01	TAPPO TERMINALE DEL RULLO	2
20	3296-15	DADO DI BLOCCAGGIO	1
21	47-4390	DADO DEL RULLO DI SINISTRA	1
*	47-4380	DADO DEL RULLO DI DESTRA	1

\*Non illustrato. \*\*Consultate le pagine 18-34 per il contenuto del kit.





**Ricambi delle ruote**

Rif. n°	Ricambio n°	Descrizione	Qtà.
1	231-84	ORDINE 231-3	2
1	231-92	ORDINE 231-3	2
1	231-3	PNEUMATICO (16" x 4,8" - 8") A 2 TELE, BATTISTRADA CHIODATO	2
2	12-9390	SEMI-PNEUMATICO (16" x 4" - 12")	2
3	51-2550	SEMI-PNEUMATICO (18" x 4" - 12")	2
4	3219-3	DADO	12
5	3254-6	RONDELLA DI BLOCCAGGIO	12
6	3253-4	RONDELLA DI BLOCCAGGIO	12
7	5-1470	VITE A TESTA CILINDRICA	8
8	232-3	TUBO	2
9	5-3256	DISCO	2
9	5-3257	DISCO	2
10	3211-4	VITE A TESTA CILINDRICA	12
11	3217-6	DADO	8
12	322-2	VITE A TESTA CILINDRICA	8
13	12-9460	DISCO DELLE RUOTE	4
14	5-1468-01	MOZZO DELLO PNEUMATICO	2
15	3211-6	VITE A TESTA CILINDRICA	12

\*Non illustrato. \*\*Consultate le pagine 18-34 per il contenuto del kit.

I prezzi sono soggetti a modifica senza preavviso. NOTA: Consultate il Catalogo ricambi o il Master Parts Viewer per assicurarvi di ordinare il ricambio corretto; il ricambio necessario potrebbe non essere elencato nel catalogo. \*\*Non vendibile separatamente.



# GROUNDMASTER®





**216** Groundsmaster® serie 200

**224** Groundsmaster serie 300

**232** Groundsmaster 455D

**236** Groundsmaster 580D

**240** Groundsmaster 3000/3000D

**241** Groundsmaster 3280D / 3320

**248** Groundsmaster 3500D/3505D

**248** Groundsmaster 4000D/4100D

**256** Groundsmaster 4300D/4500D/4700D

**258** Groundsmaster 5900D / 5910D

**260** Groundsmaster 7200 / 7210

**264** Groundsmaster serie 360

# GROUNDSMASTERS

## GROUNDMASTER® SERIES 200

### Ricambi unità motrice

	Ricambio n°	Descrizione	Qtà.
<b>CINGHIE</b>			
	27-4630	ORDINE 41-9150	1
	41-9150	CINGHIA TRAPEZOIDALE DI TRASMISSIONE DELLA PDF (GM 52)	2
	63-6240	CINGHIA TRAPEZOIDALE DI TRASMISSIONE DELLA PDF (GM 224/223D/225D/228D)	1
	67-4410	CINGHIA TRAPEZOIDALE DELL'ALTERNATORE/POMPA DELL'ACQUA (GM 224/223D 1992-97)	1
	99-9156	CINGHIA TRAPEZOIDALE DELL'ALTERNATORE/POMPA DELL'ACQUA (GM 225 1999-2004)	1
	104-3494	CINGHIA TRAPEZOIDALE DI TRASMISSIONE DELL'ALTERNATORE/POMPA DELL'ACQUA (GM 228D)	1
	44-8990	Cinghia Poly-V – TRASMISSIONE DELLA PDF (GM 62/217D/220)	1
<b>FILTRI</b>			
	57-8530	ORDINE 108-3817	1
	108-3817	FILTRO DELL'OLIO MOTORE (GM 220)	1
	42-9030	FILTRO DELL'OLIO MOTORE (GM 217D)	1
	67-4330	ORDINE 108-3841	1
	99-8384	ORDINE 108-3841	1
	104-5167	ORDINE 108-3841	1
	108-3841	FILTRO DELL'OLIO MOTORE (GM 217D/220D/223D/224/228D)	1
	99-9016	ORDINE 108-3842	1
	99-9017	ORDINE 108-3842	1
	108-3842	FILTRO DELL'OLIO MOTORE (GM 225)	1
	42-9030	FILTRO DELL'OLIO MOTORE (GM 217D)	1
	27-7110	ORDINE 108-3833	1
	108-3833	ELEMENTO DEL FILTRO DELL'ARIA	1
	98-9763	ORDINE 108-3810	1
	108-3810	ELEMENTO DEL FILTRO DELL'ARIA (228D 2005 E SUPERIORI)	1
	71-5960	FILTRO DEL CARBURANTE (GM 220)	1
	18-1520	ORDINE 108-3831	1
	99-9403	ORDINE 108-3831	1
	108-3831	FILTRO DEL CARBURANTE (GM 224)	1
	99-9193	ORDINE 108-3854	1
	95-2926	ORDINE 108-3854	1
	108-3854	FILTRO DEL CARBURANTE (GM 225)	1
	98-7612	FILTRO DEL CARBURANTE IN PLASTICA (GM 228D)	1
	108-3828	FILTRO DEL CARBURANTE IN METALLO (GM 228D)	1
	43-2550	FILTRO DELLA POMPA DEL CARBURANTE (GM 217D/220D/223D/224)	1
	43-1820	FILTRO DEL CARBURANTE (GM 217D)	1
	63-8300	ELEMENTO DEL SEPARATORE DEL CARBURANTE (GM 220D/223D)	1
	98-9764	ELEMENTO DEL SEPARATORE (GM 228D)	1
	112-9140	KIT FILTRO DEL CARBURANTE BIODIESEL (GM 228D)	1
	112-8400	KIT POMPA DEL CARBURANTE BIODIESEL	1
	110-9015	ELEMENTO DEL SEPARATORE (KIT BIODIESEL GM 228D)	1
	112-7836	FILTRO DEL CARBURANTE IN LINEA (KIT BIODIESEL GM 228D)	1
	23-2300	FILTRO DELLA TRASMISSIONE IDROSTATICA	1
	57-8580	ELEMENTO DELLO SFATATOIO (GM 220)	1
	98-9493	ELEMENTO DELLO SFATATOIO (GM 228D)	1
	<b>30030**</b>	<b>Kit filtro MVP 400 ore (GM 223D)</b>	<b>Come richiesto</b>
	<b>30002**</b>	<b>Kit filtro MVP 400 ore (GM 225)</b>	<b>Come richiesto</b>
	<b>30001**</b>	<b>Kit filtro MVP 400 ore (GM 228D)</b>	<b>Come richiesto</b>

\*Non illustrato. \*\*Consultate le pagine 18-34 per il contenuto del kit.

**Ricambi unità motrice – continua**

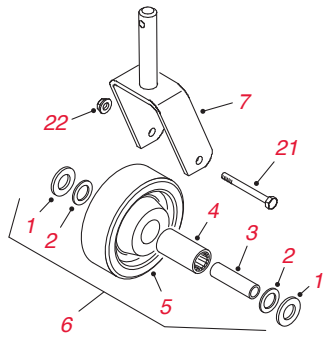
Ricambio n°	Descrizione	Qtà.
<b>PNEUMATICI</b>		
231-87	ORDINE 231-103	2
231-103	PNEUMATICO ANTERIORE (20" x 8" - 10") A 4 TELE (220)	2
231-41	ORDINE 231-101	2
231-101	PNEUMATICO ANTERIORE (23" x 8,5" - 12") A 4 TELE (220D/223D/224/225)	2
231-95	PNEUMATICO ANTERIORE (23" x 10,5" - 12") A 4 TELE LARGO (220D/223D/224/225)	2
69-9880	PNEUMATICO ANTERIORE (23" x 10,5" - 12") A 6 TELE LARGO (223D/224/225)	2
95-3348	PNEUMATICO ANTERIORE (23" x 8,5" - 12") A 4 TELE (224/225/228D)	2
231-138	PNEUMATICO ANTERIORE (23" x 8,5" - 12") A 6 TELE (228D)	2
231-43	ORDINE 231-105	2
231-83	ORDINE 231-105	2
231-105	PNEUMATICO POSTERIORE (16" x 6,5" - 8") A 4 TELE RIGATO (TUTTI ECCETTO 220)	2
231-114	ORDINE 231-122	2
231-122	PNEUMATICO POSTERIORE (18" x 6,5" - 8") A 4 TELE, 4 RUOTE MOTRICI (223D/228D)	2
<b>CUSCINETTI</b>		
Consultate la Guida rapida di riferimento per informazioni dettagliate sulla sostituzione dei cuscinetti per questo modello. Pag. 36-45.		
254-94	CUSCINETTO CONICO DELLA RUOTA POSTERIORE, 2 RUOTE MOTRICI	2
254-72	GHIERA CUSCINETTO DELLA RUOTA POSTERIORE, 2 RUOTE MOTRICI	2
21-8180	CUSCINETTO	2
28-3650	ORDINE 251-8	1
251-8	CUSCINETTO DELL'IDROSTATO (GM 220/223D/224/225/228D)	1
251-259	CUSCINETTO A SFERA (BRACCIO IN FOLLE)	1
<b>AVVIAMENTO &amp; ALTERNATORI</b>		
112-7023	AVVIAMENTO (GM 220)	1
112-1350	AVVIAMENTO (GM 223D/224)	1
98-9705	AVVIAMENTO (GM 228D)	1
825095	AVVIAMENTO (GM 225 1996-1998) (B&S SOLO PER RIFERIMENTO)	1
99-9207	ORDINE 110-2598	1
110-2598	AVVIAMENTO (GM 225 1999 E SUPERIORI)	1
56-1500	AVVIAMENTO (GM 217D)	1
67-4630	ALTERNATORE (GM 223D 1992-1997/224)	1
100-9394	ALTERNATORE (GM 223D 1998 E SUPERIORI)	1
131-6557	ALTERNATORE (GM 228D)	1
825084	ALTERNATORE (GM 225 1996-1998) (B&S SOLO PER RIFERIMENTO)	1
99-9209	ALTERNATORE (GM 225 1999 E SUPERIORI)	1
29-6162	MICROINTERRUTTORE (RM 220/223D/224)	1
<b>SEDILE</b>		
104-4620	SEDILE STANDARD	1

\*Non illustrato. \*\*Consultate le pagine 18-34 per il contenuto del kit.

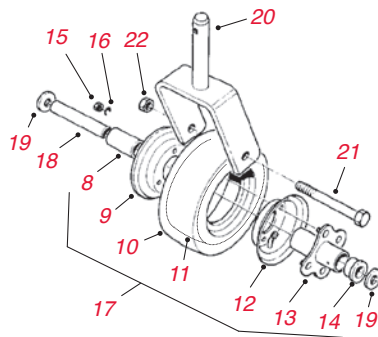
I prezzi sono soggetti a modifica senza preavviso. NOTA: Consultate il Catalogo ricambi o il Master Parts Viewer per assicurarvi di ordinare il ricambio corretto; il ricambio necessario potrebbe non essere elencato nel catalogo. \*\*Non vendibile separatamente.



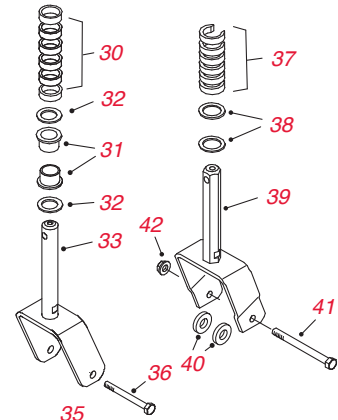
**GROUNDMASTERS**  
GROUNDMASTER® SERIE 200



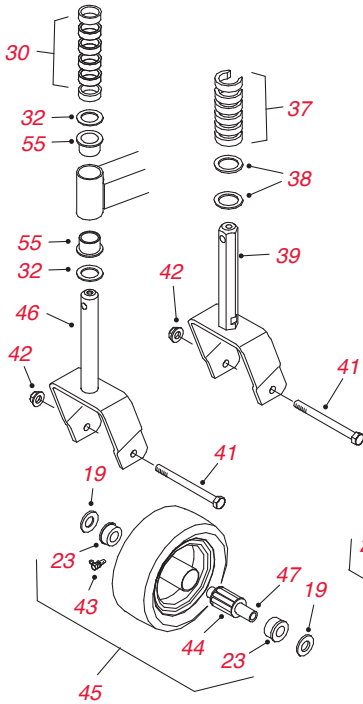
52" SD 1980-88  
52" RD 1981-88  
62" SD 1982-88  
72" SD 1986-88



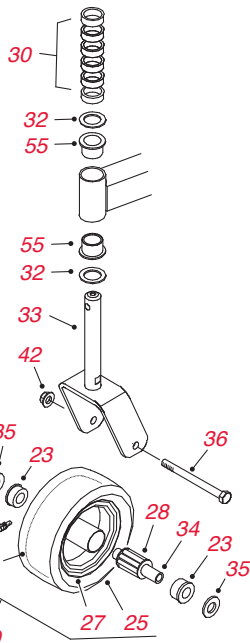
52" SD 1989 & UP  
52" RD 1989-02  
62" SD 1989-98  
72" SD 1989-97



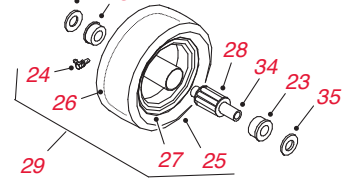
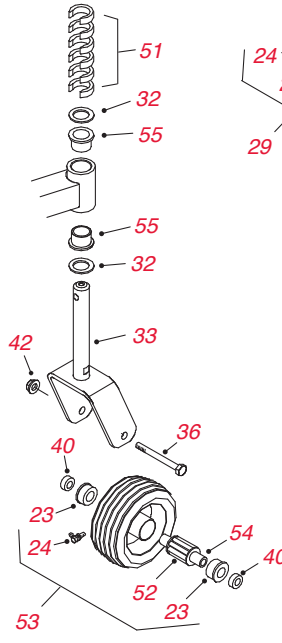
62" SD 1999 & UP



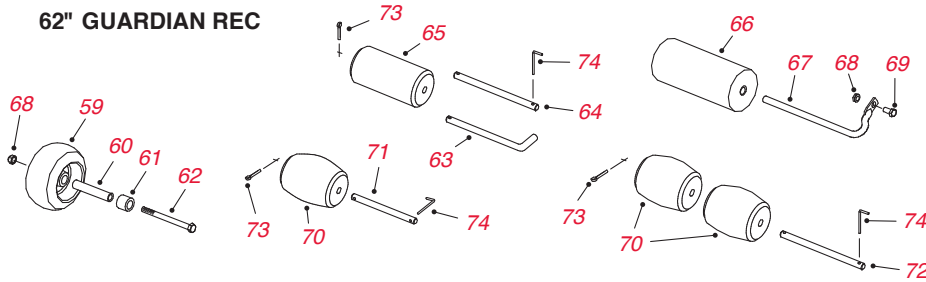
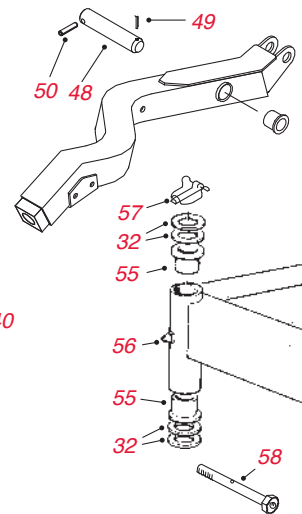
62" GUARDIAN REC



72" SD 1998-04



62" SD 1999 & UP





**Ricambi delle ruote orientabili e dei rulli dell'elemento di taglio**

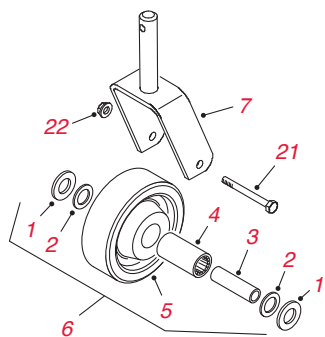
Rif. n°	Ricambio n°	Descrizione	Qtà.
1	27-1170	RONDELLA	4
2	27-1180	FERMO	4
3	27-1200	BOCCOLA CHIAVE	2
4	27-1210	CUSCINETTO	2
5	27-1190	RUOTA FENOLICA	2
6	27-1050	GRUPPO DELLE RUOTE (INCL. N° 1-5)	2
7	40-0370-01	FORCELLA DELLA RUOTA ORIENTABILE	2
8	62-5570	CUSCINETTO A RULLI	1
9	68-8930	SEMIRUOTA MASCHIO	2
10	68-8960	PNEUMATICO	1
11	68-8950	TUBO INTERNO	2
12	68-8920	SEMIRUOTA FEMMINA	2
13	68-8940	MOZZO CENTRALE	2
14	62-5580	BOCCOLA FLANGIATA	2
15	3219-2	DADO ESAGONALE	8
16	3253-4	RONDELLA DI BLOCCAGGIO	8
17	13-3869	ORDINE 68-8970	2
17	<b>68-8970**</b>	<b>Kit delle ruote orientabili MVP (Incl. n° 8-16)</b>	2
*	<b>95-3077**</b>	<b>Kit delle ruote orientabili MVP (2 ruote orientabili 68-8970)</b>	<b>Come richiesto</b>
18	68-8980	CHIAVE	1
19	3256-6	RONDELLA PIANA	2
20	68-8900-01	FORCELLA DELLA RUOTA ORIENTABILE	2
21	328-9	VITE A TESTA CILINDRICA	2
22	32153-6	DADO DI BLOCCAGGIO	2
23	62-5580	CUSCINETTO ESTERNO	2
24	302-11	INGRASSATORE	1
25	93-9939	PNEUMATICO	1
26	100-5832	TUBO INTERNO	1
27	100-2348	GRUPPO DEL CERCHIO	1
28	62-5570	CUSCINETTO A RULLI	1
29	99-1268	GRUPPO DELLE RUOTE (INCL. N° 23-28)	4
30	63-0070	DISTANZIALE DA 1,27 CM	Come richiesto
31	94-1291	BOCCOLA FLANGIATA	4
32	3-6781	RONDELLA DI SPINTA	4
33	98-7921-01	FORCELLA DELLA RUOTA ORIENTABILE	4
34	68-8980	CHIAVE DELLA RUOTA	2
35	70-8040	RONDELLA DI SPINTA	4
36	325-19	VITE A TESTA CILINDRICA	2
37	92-8866	DISTANZIALE	12
38	92-1765	RONDELLA DI SPINTA	4
39	92-5578-01	FORCELLA DELLA RUOTA ORIENTABILE	2
40	99-1291	DISTANZIALE DELLA RUOTA	4
41	325-22	VITE A TESTA ESAGONALE	4
42	32128-23	DADO ESAGONALE FLANGIATO	4
43	302-40	INGRASSATORE	1
44	83-4740	CUSCINETTO	1
45	<b>85-5760**</b>	<b>Kit delle ruote orientabili MVP da 20,3 cm (Incl. n° 23, 43 e 44)</b>	4
*	<b>95-3076**</b>	<b>Kit delle ruote orientabili MVP da 20,3 cm (4 ruote orientabili 85-5760)</b>	<b>Come richiesto</b>
46	98-7068-01	FORCELLA DELLA RUOTA ORIENTABILE	2
47	62-4340	CHIAVE	4
48	98-2330	GRUPPO DEL PERNO ORIENTABILE (157 CM SCARICO LATERALE 1999 E SUPERIORI/157 CM RECYCLER/183 CM SCARICO LATERALE 1998-04)	2
49	3272-19	COPPIGLIA	2
50	32121-67	SPINA	2

\*Non illustrato. \*\*Consultate le pagine 18-34 per il contenuto del kit.

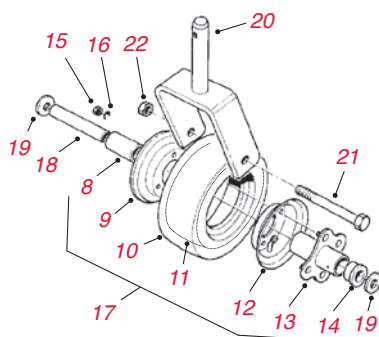
I prezzi sono soggetti a modifica senza preavviso. NOTA: Consultate il Catalogo ricambi o il Master Parts Viewer per assicurarvi di ordinare il ricambio corretto; il ricambio necessario potrebbe non essere elencato nel catalogo. \*\*Non vendibile separatamente.

# GROUNDMASTERS

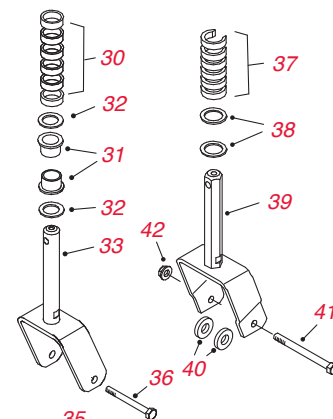
## GROUNDMASTER® SERIE 200



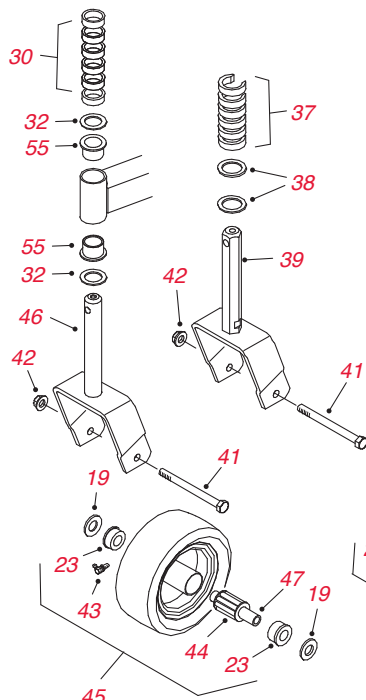
52" SD 1980-88  
52" RD 1981-88  
62" SD 1982-88  
72" SD 1986-88



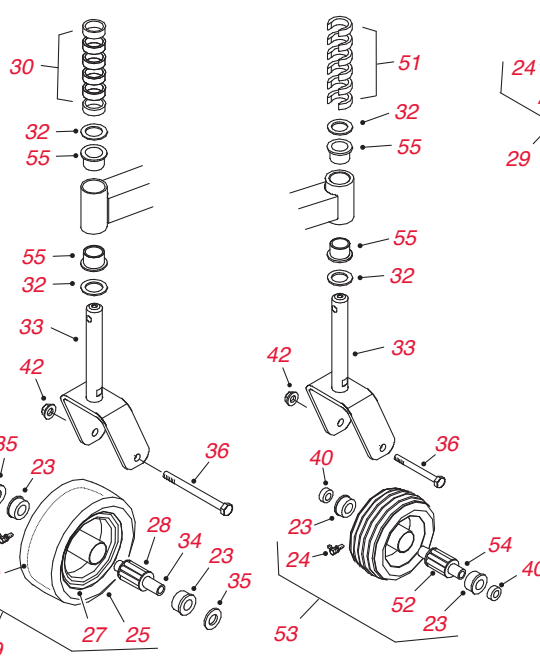
52" SD 1989 & UP  
52" RD 1989-02  
62" SD 1989-98  
72" SD 1989-97



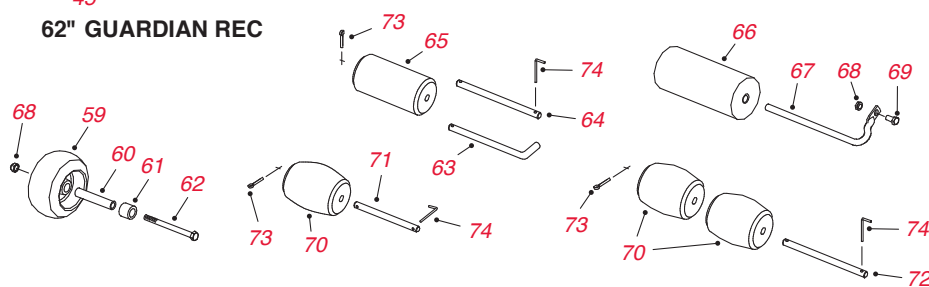
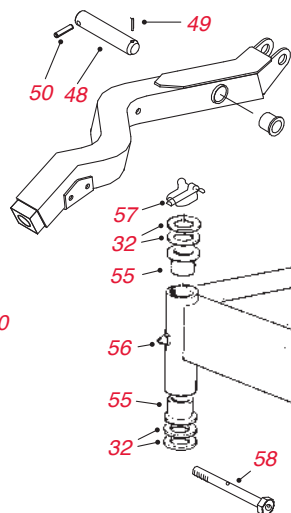
62" SD 1999 & UP



62" GUARDIAN REC



72" SD 1998-04



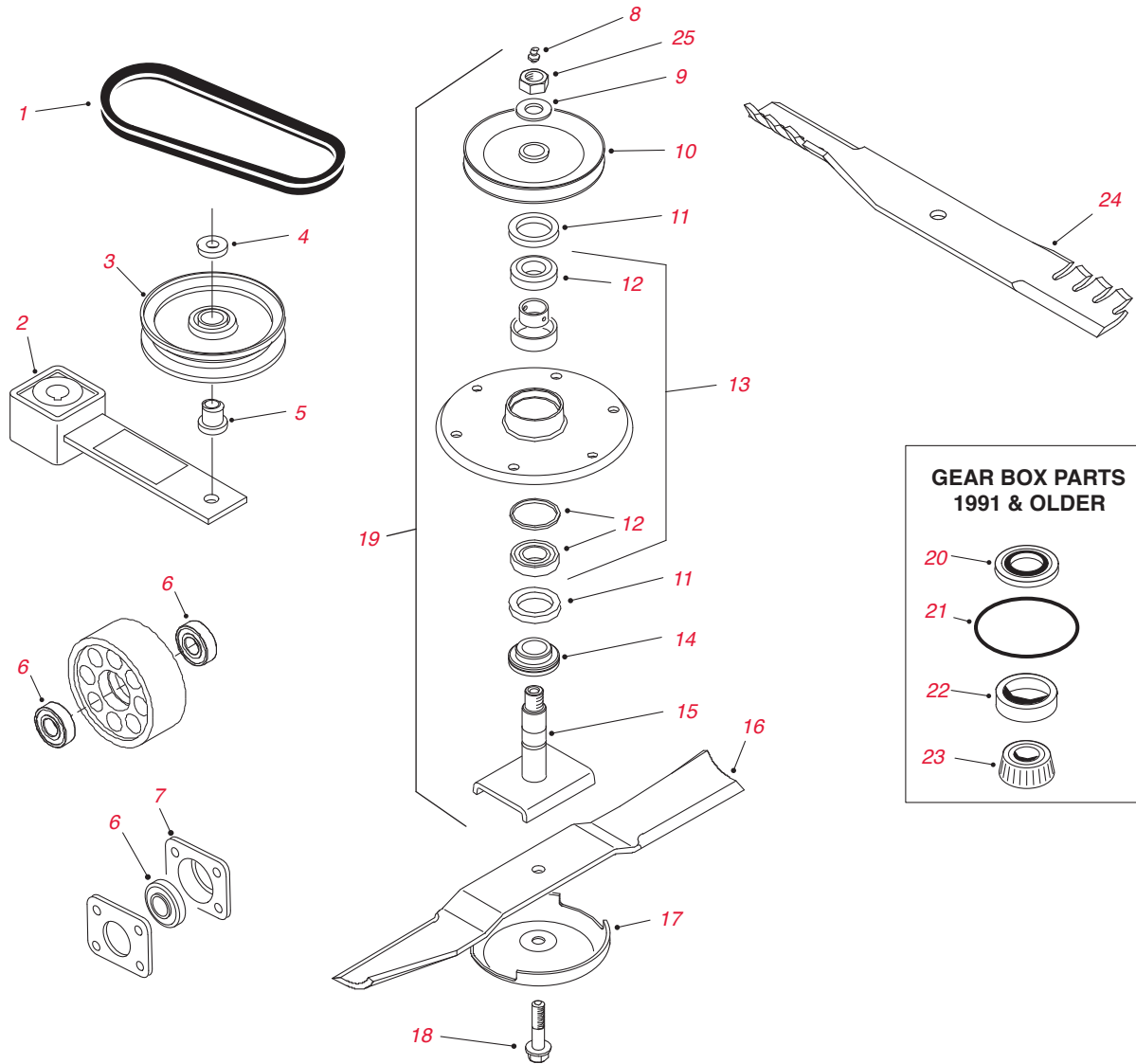
**Ricambi per ruote orientabili e rulli dell'elemento di taglio – continua**

Rif. n°	Ricambio n°	Descrizione	Qtà.
51	99-1283	DISTANZIALE	12
52	63-8580	CUSCINETTO	1
53	63-8400	GRUPPO DELLE RUOTE (INCL. N° 23, 24 E 52)	2
54	63-1770	CHIAVE	1
55	28-9290	ORDINE 94-1291	4
55	94-1291	BOCCOLA FLANGIATA	4
56	302-5	INGRASSATORE	2
57	3290-384	COPPIGLIA DI SICUREZZA (1993 E PRECEDENTI)	2
57	283-71	COPPIGLIA DI SICUREZZA (1994 E SUPERIORI)	2
58	46-8140	ASSALE DELLE RUOTE ORIENTABILI (85 E PRECEDENTI)	2
59	68-2730	ORDINE 1-603299	1
59	1-603299	ROTELLA DI CALIBRAZIONE (GM 220 132 E 157 CM SCARICO LATERALE/183 CM SCARICO LATERALE 1998-04)	1
60	98-7912	CHIAVE	1
61	98-7913	DISTANZIALE	1
62	323-23	VITE A TESTA ESAGONALE	1
63	40-0340	ALBERO DEL RULLO POSTERIORE	1
64	40-6400	ALBERO DEL RULLO POSTERIORE (157 CM RECYCLER)	1
65	36-1740	RULLO POSTERIORE (TUTTI)	1
66	68-6710	RULLO ANTERIORE (157 CM SCARICO LATERALE 1999 E SUPERIORI/183 CM SCARICO LATERALE 1998-04)	1
67	68-6840	ALBERO DEL RULLO	1
68	32128-19	DADO ESAGONALE	1
69	3234-1	VITE A TESTA ESAGONALE FLANGIATA	1
70	29-4820	RULLO SFERICO	1
71	57-0680	ALBERO DEL RULLO SFERICO SINGOLO	1
72	40-6400	ALBERO DEL RULLO SFERICO DOPPIO	1
73	3272-11	COPPIGLIA	Come richiesto
74	57-0690	PERNO	1

\*Non illustrato. \*\*Consultate le pagine 18-34 per il contenuto del kit.

I prezzi sono soggetti a modifica senza preavviso. NOTA: Consultate il Catalogo ricambi o il Master Parts Viewer per assicurarvi di ordinare il ricambio corretto; il ricambio necessario potrebbe non essere elencato nel catalogo. \*\*Non vendibile separatamente.

**GROUNDMASTERS**  
GROUNDMASTER® SERIE 200



**Ricambi del albero e della trasmissione del albero dell'elemento di taglio**

Rif. n°	Ricambio n°	Descrizione	Qtà.
1	27-1160	CINGHIA TRAPEZOIDALE DI TRASMISSIONE DEL ALBERO (132 CM SCARICO LATERALE/POSTERIORE)	1
1	44-6260	CINGHIA TRAPEZOIDALE DI TRASMISSIONE DEL ALBERO (157 CM SCARICO LATERALE/POSTERIORE)	1
1	57-0240	CINGHIA TRAPEZOIDALE DI TRASMISSIONE DEL ALBERO (183 CM SCARICO LATERALE)	1
1	92-5588	CINGHIA TRAPEZOIDALE DI TRASMISSIONE DEL ALBERO (157 CM GUARDIAN RECYCLER)	1
2	99-1297	GRUPPO DEL BRACCIO DI RINVIO (1999 E PRECEDENTI)	1
2	100-6178	GRUPPO DEL BRACCIO DI RINVIO (2000 E SUPERIORI)	1
3	65-5940	PULEGGIA TENDICINGHIA (132 CM SCARICO LATERALE E POSTERIORE/157 CM SCARICO LATERALE/183 CM SCARICO LATERALE)	1
4	7-0081	RONDELLA (NECESSARIA CON 65-5940)	1
5	65-5950	BOCCOLA (NECESSARIA CON 65-5940)	1
7	37-6730	VANO CUSCINETTI (VENTOLA DEL SISTEMA DI RACCOLTA)	2
8	302-2	INGRASSATORE (TUTTI)	1
9	7-4150	RONDELLA (TUTTI ECCETTO 157 CM GUARDIAN RECYCLER)	3
10	27-0970-03	PULEGGIA DEL ALBERO (132 CM SCARICO LATERALE E POSTERIORE)	3
10	44-6340	PULEGGIA DEL ALBERO (157 CM SCARICO LATERALE)	1
11	253-139	GUARNIZIONE DEL ALBERO (TUTTI)	2
12	27-0960	CUSCINETTO DEL ALBERO (TUTTI)	2
13	46-8530	SERIE DI CUSCINETTI E DISTANZIALI DEL ALBERO (TUTTI)	1
14	27-0950	DISTANZIALE DEL ALBERO (TUTTI ECCETTO 157 CM GUARDIAN RECYCLER)	1
14	92-5606	DISTANZIALE DEL ALBERO (157 CM GUARDIAN RECYCLER)	1
15	27-0920	ALBERO DEL ALBERO (TUTTI ECCETTO 157 CM GUARDIAN RECYCLER)	1
15	92-5604	ALBERO DEL ALBERO (157 CM GUARDIAN RECYCLER)	1
16	27-0990-03	LAMA STANDARD DA 45,7 CM (132 CM SCARICO LATERALE/POSTERIORE)	3
*	<b>95-3070**</b>	<b>Kit lama standard e cinghia MVP (132 cm scarico laterale e posteriore)</b>	<b>Come richiesto</b>
16	44-5480	LAMA AD ALTO PROFILO DA 45,7 CM (132 CM SCARICO LATERALE/POSTERIORE)	3
16	44-6250-03	LAMA STANDARD DA 55,2 CM (157 CM SCARICO LATERALE/POSTERIORE)	3
*	<b>95-3071**</b>	<b>Kit lama standard e cinghia MVP (157 cm scarico laterale e posteriore)</b>	<b>Come richiesto</b>
16	77-6710-03	LAMA AD ALTO PROFILO DA 55,2 CM (157 CM SCARICO LATERALE/POSTERIORE)	3
16	92-5608-03	LAMA STANDARD DA 55,2 CM (157 CM GUARDIAN RECYCLER)	3
*	<b>95-3073**</b>	<b>Kit lama standard e cinghia MVP (157 cm Guardian Recycler)</b>	<b>Come richiesto</b>
16	57-0250	ORDINE 94-1861-03	3
16	94-1861-03	LAMA STANDARD DA 62,9 CM (183 CM SCARICO LATERALE)	3
*	<b>95-3072**</b>	<b>Kit lama standard e cinghia MVP (183 cm scarico laterale)</b>	<b>Come richiesto</b>
16	104-4569-03	LAMA AD ALTO PROFILO DA 62,9 CM (183 CM SCARICO LATERALE)	3
17	72-9361	COPPA ANTISTRAPPO (TUTTI)	1
18	44-2200	BULLONE DELLA LAMA A TESTA ESAGONALE	3
18	92-5816	BULLONE DELLA LAMA A TESTA ESAGONALE FLANGIATA	3
19	<b>95-3078**</b>	<b>Kit albero del piatto di taglio MVP (132 cm scarico laterale e posteriore)</b>	<b>Come richiesto</b>
19	<b>95-3079**</b>	<b>Kit albero del piatto di taglio MVP (157 cm scarico laterale e posteriore)</b>	<b>Come richiesto</b>
19	<b>95-3081**</b>	<b>Kit albero del piatto di taglio MVP (157 cm Guardian Recycler)</b>	<b>Come richiesto</b>
19	<b>95-3080**</b>	<b>Kit albero del piatto di taglio MVP (183 cm scarico laterale)</b>	<b>Come richiesto</b>
20	253-137	PARAOLIO MOTORE (SCATOLA INGRANAGGI 52/62)	2
21	237-97	O-RING (SCATOLA INGRANAGGI 52/62)	2
22	254-90	GHIERA CUSCINETTO (SCATOLA INGRANAGGI 52/62)	4
23	254-91	CUSCINETTO CONICO (SCATOLA INGRANAGGI 52/62)	4
24	104-1301	LAMA ATOMIC DA 45,7 CM (132 CM SCARICO LATERALE/POSTERIORE)	3
*	<b>108-1477</b>	<b>Pacco revisione lame (6 lame 104-1301)</b>	1
24	104-1303	LAMA ATOMIC DA 55,2 CM (157 CM SCARICO POSTERIORE)	3
*	<b>106-0631</b>	<b>Pacco revisione lame (6 lame 104-1303)</b>	1
24	104-1304	LAMA ATOMIC DA 62,9 CM (183 CM SCARICO LATERALE)	3
*	<b>108-1478</b>	<b>Pacco revisione lame (6 lame 104-1304)</b>	1
25	32146-20	CONTRODADO	1
*	108-1370	KIT SOSTITUTIVO DELLA SCATOLA INGRANAGGI	1

\*Non illustrato. \*\*Consultate le pagine 18-34 per il contenuto del kit.

I prezzi sono soggetti a modifica senza preavviso. NOTA: Consultate il Catalogo ricambi o il Master Parts Viewer per assicurarvi di ordinare il ricambio corretto; il ricambio necessario potrebbe non essere elencato nel catalogo. \*\*Non vendibile separatamente.

# GROUNDSMASTERS

## GROUNDMASTER® SERIE 300

### Ricambi unità motrice

Rif. n°	Ricambio n°	Descrizione	Qtà.
<b>FILTRI</b>			
	42-9030	FILTRO DELL'OLIO MOTORE (GM 322D/325D 2 RUOTE MOTRICI)	1
	42-9030	FILTRO DELL'OLIO MOTORE (GM 325D 4 RUOTE MOTRICI 1991-94)	1
	67-4330	ORDINE 108-3841	1
	99-8384	ORDINE 108-3841	1
	104-5167	ORDINE 108-3841	1
	108-3841	FILTRO DELL'OLIO MOTORE (GM 325D 4 RUOTE MOTRICI 1994 E SUPERIORI/328D)	1
	95-3304	ORDINE 108-3817	1
	108-3817	FILTRO DELL'OLIO MOTORE (GM 345)	1
	27-7110	ORDINE 108-3833	1
	108-3833	ELEMENTO DEL FILTRO DELL'ARIA	1
	98-9763	ORDINE 108-3810	1
	108-3810	ELEMENTO DEL FILTRO DELL'ARIA (328D 2005 E SUPERIORI)	1
	18-1520	ORDINE 108-3831	1
	99-9403	ORDINE 108-3831	1
	108-3831	FILTRO DEL CARBURANTE (GM 327/345)	1
	98-7612	FILTRO DEL CARBURANTE IN PLASTICA (GM 328D)	1
	108-3828	FILTRO DEL CARBURANTE IN METALLO (GM 328D)	1
	43-2550	FILTRO DELLA POMPA DEL CARBURANTE (GM 322D/325D)	1
	43-1820	FILTRO DEL CARBURANTE (GM 322D)	1
	63-8300	FILTRO CONDENSA/CARBURANTE (GM 322D/325D)	1
	98-9764	ELEMENTO DEL SEPARATORE DEL CARBURANTE (GM 328D 2001-2007)	1
	110-9049	ELEMENTO DEL SEPARATORE DEL CARBURANTE (GM 328D 2008 E SUPERIORI)	1
	112-9140	KIT FILTRO DEL CARBURANTE BIODIESEL (GM 328D)	1
	112-8400	KIT POMPA DEL CARBURANTE BIODIESEL (GM 328D)	1
	112-7836	FILTRO DEL CARBURANTE IN LINEA (KIT BIODIESEL GM 328D)	1
	110-9015	ELEMENTO DEL SEPARATORE (KIT BIODIESEL GM 328D)	1
	23-2300	FILTRO DELLA TRASMISSIONE IDRAULICA (GM 322D 1981-88/327)	1
	67-8110	FILTRO DELLA TRASMISSIONE IDRAULICA (GM 322D/325D/345 1989-93)	1
	23-9740	FILTRO DELLA TRASMISSIONE IDRAULICA (GM 325D/328D/345 1994 E SUPERIORI)	1
	98-9493	ELEMENTO DELLO SFATATOIO (GM 328D)	1
	<b>30023**</b>	<b>Kit filtro MVP 400 ore (GM 325D)</b>	<b>Come richiesto</b>
	<b>30022**</b>	<b>Kit filtro MVP 400 ore (GM 328D - 2001-07)</b>	<b>Come richiesto</b>
	<b>30059**</b>	<b>Kit filtro MVP 400 ore (GM 328D - 2008 e superiori)</b>	<b>Come richiesto</b>
	<b>30021**</b>	<b>Kit filtro MVP 400 ore (GM 345)</b>	<b>Come richiesto</b>
<b>CINGHIE</b>			
	98-9676	CINGHIA TRAPEZOIDALE DI TRASMISSIONE DELL'ALTERNATORE (GM 328D)	1
	42-9100	CINGHIA TRAPEZOIDALE DI TRASMISSIONE DELL'ALTERNATORE (GM 322D/325D)	1
	43-5910	CINGHIA DELLA VENTOLA (GM 322D/325D)	1
	105-3693	CINGHIA DELLA VENTOLA (GM 328D)	1
	67-8510	CINGHIA TRAPEZOIDALE DELLA VENTOLA (GM 345)	1
	92-9785	CINGHIA TRAPEZOIDALE DI TRASMISSIONE DELL'ALTERNATORE (GM345 1994-2004)	1
	53-9660	ORDINE 106-4383	1
	106-4383	CINGHIA POLY-V DELLA TRASMISSIONE DELLA PDF	1

\*Non illustrato. \*\*Consultate le pagine 18-34 per il contenuto del kit.



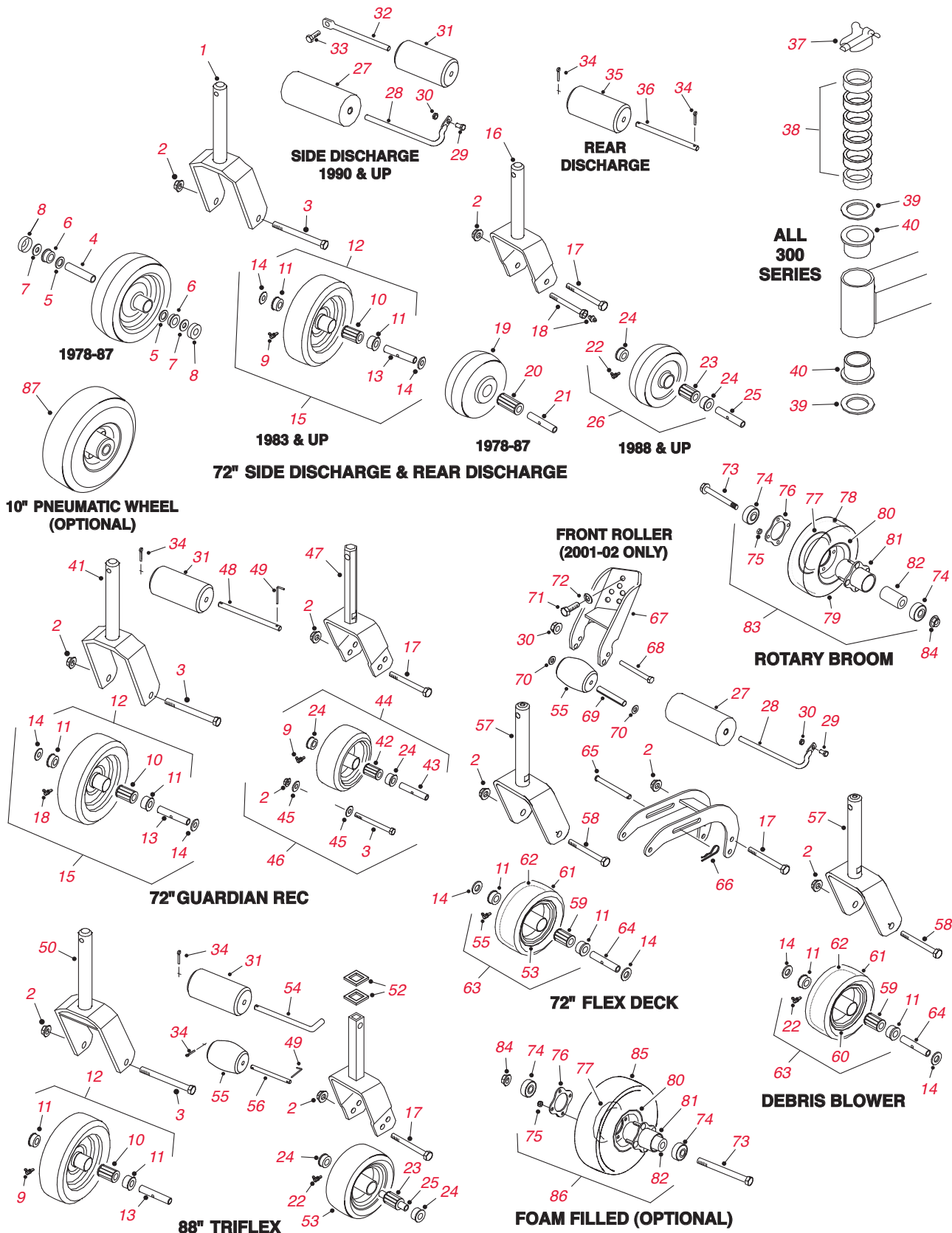
**Ricambi unità motrice – continua**

Rif. n°	Ricambio n°	Descrizione	Qtà.
<b>PNEUMATICI</b>			
	231-41	ORDINE 231-101 (322D/325D/327/345)	2
	231-101	PNEUMATICO ANTERIORE (23" x 8,5" - 12") A 4 TELE (322D/325D/327/345)	2
	231-138	PNEUMATICO ANTERIORE (23" x 8,5" - 12") A 6 TELE (322D/325D)	2
	231-95	PNEUMATICO ANTERIORE (23" x 10,5" - 12") A 4 TELE LARGO (TUTTI)	2
	69-9880	PNEUMATICO ANTERIORE (23" x 10,5" - 12") A 6 TELE LARGO (TUTTI)	2
	95-3348	PNEUMATICO ANTERIORE (23" x 8,5" - 12") A 4 TELE (345)	2
	231-43	ORDINE 231-105 (TUTTI)	2
	231-83	ORDINE 231-105 (TUTTI)	2
	231-105	PNEUMATICO POSTERIORE (16" x 6,5" - 8") A 4 TELE RIGATO (TUTTI)	2
	231-114	ORDINE 231-122 (322D/325D/327/345)	2
	231-122	PNEUMATICO POSTERIORE (18" x 6,5" - 8") A 4 TELE, 4 RUOTE MOTRICI (322D/325D/328D)	2
<b>CUSCINETTI</b>			
	Consultate la Guida rapida di riferimento per informazioni dettagliate sulla sostituzione dei cuscinetti per questo modello. Pag. 36-45.		
	254-94	CUSCINETTO CONICO DELLA RUOTA POSTERIORE, 2 RUOTE MOTRICI	2
	254-72	GHIRA CUSCINETTO DELLA RUOTA POSTERIORE, 2 RUOTE MOTRICI	2
	251-8	CUSCINETTO DELL'IDROSTATO	1
	21-8180	CUSCINETTO	2
	251-259	CUSCINETTO A SFERA (BRACCIO IN FOLLE)	1
	251-252	CUSCINETTO A SFERA (ALBERO DELLA PDF)	2
<b>AVVIAMENTO &amp; ALTERNATORI</b>			
	112-1351	AVVIAMENTO (GM 322D/325D)	1
	98-9705	AVVIAMENTO (GM 328D)	1
	112-1359	ALTERNATORE (GM 322D/325D)	1
	131-6557	ALTERNATORE (GM328D)	1
<b>SEDILE</b>			
	104-4620	SEDILE STANDARD	1

\*Non illustrato. \*\*Consultate le pagine 18-34 per il contenuto del kit.

I prezzi sono soggetti a modifica senza preavviso. NOTA: Consultate il Catalogo ricambi o il Master Parts Viewer per assicurarvi di ordinare il ricambio corretto; il ricambio necessario potrebbe non essere elencato nel catalogo. \*\*Non vendibile separatamente.

**GROUNDMASTERS**  
GROUNDMASTER® SERIE 300



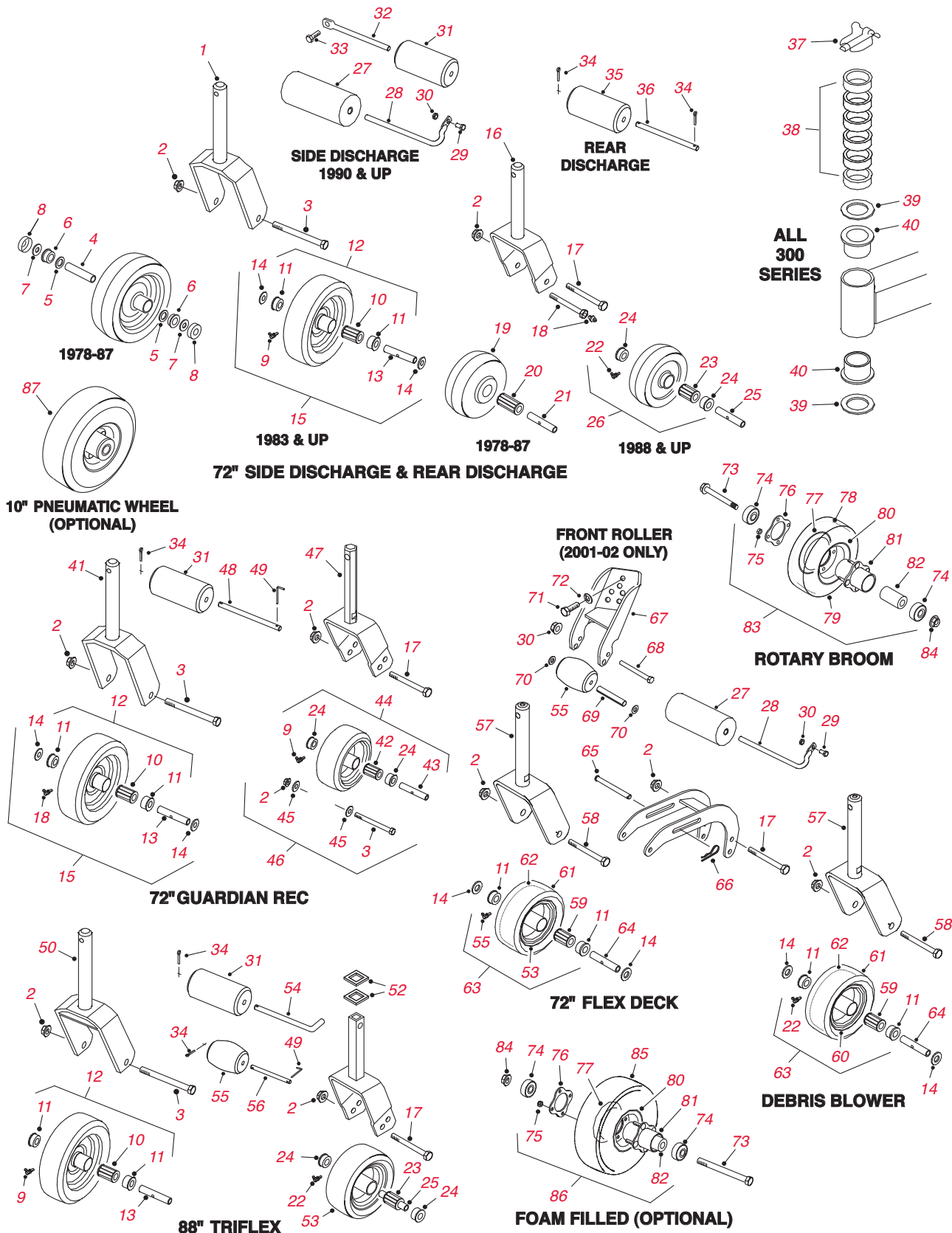
**Ricambi delle ruote orientabili e dei rulli dell'elemento di taglio**

Rif. n°	Ricambio n°	Descrizione	Qtà.
1	26-1530-01	FORCELLA DELLA RUOTA ORIENTABILE ANTERIORE	2
2	32128-23	DADO ESAGONALE FLANGIATO	1
3	325-22	VITE A TESTA CILINDRICA	1
4	3-6776	CHIAVE	2
5	3-6775	RONDELLA	8
6	251-181	CUSCINETTO	4
7	3-6777	RONDELLA	8
8	3-6778	ANELLO	8
9	302-40	INGRASSATORE	1
10	83-4740	CUSCINETTO A RULLI	1
11	62-5580	BOCCOLA FLANGIATA	2
12	62-4330	ORDINE 92-1655	2
12	85-6310	ORDINE 92-1655	2
12	<b>92-1655**</b>	<b>Kit delle ruote orientabili anteriori MVP (183 cm Guardian Recycler)</b>	2
*	<b>95-3085**</b>	<b>Kit delle ruote orientabili MVP (2 ruote orientabili 92-1655 e 2 ruote orientabili 85-5760)</b>	<b>Come richiesto</b>
13	62-4340	CHIAVE	1
14	3256-6	RONDELLA PIANA	2
15	11-2929	ORDINE 95-3082	2
15	<b>95-3082**</b>	<b>Kit delle ruote orientabili MVP da 25,4 cm (183 cm scarico laterale/posteriore – 1983 e superiori)</b>	2
*	<b>95-3086**</b>	<b>Kit delle ruote orientabili MVP (2 ruote orientabili 92-1655 e 2 ruote orientabili 63-8400)</b>	<b>Come richiesto</b>
16	75-9680-01	FORCELLA DELLA RUOTA ORIENTABILE POSTERIORE (1990 E SUPERIORI)	2
17	325-18	VITE A TESTA CILINDRICA	1
18	21-3870	ASSALE DELLA RUOTA ORIENTABILE POSTERIORE (1987 E PRECEDENTI)	2
19	21-3860	RUOTA ORIENTABILE POSTERIORE	2
20	21-3850	CUSCINETTO A RULLI	1
21	21-1030	CHIAVE	1
22	302-11	INGRASSATORE	1
23	63-8580	CUSCINETTO A RULLI	1
24	62-5580	CUSCINETTO ESTERNO	2
25	63-1770	CHIAVE	1
26	63-8400	RUOTA ORIENTABILE POSTERIORE (INCL. N° 22-24)	2
*	<b>95-3084**</b>	<b>Kit delle ruote orientabili posteriori MVP (183 cm scarico laterale/posteriore – 1988 e superiori)</b>	2
27	68-6710	RULLO	1
28	68-6840	ALBERO	1
29	3234-1	VITE A TESTA CILINDRICA	1
30	3296-39	DADO DI BLOCCAGGIO	1
31	36-1740	RULLO	2
32	62-4480	ALBERO	2
33	322-4	VITE A TESTA CILINDRICA	2
34	3272-11	COPPIGLIA	Come richiesto
35	31-0750	RULLO	1
36	32-9610	ALBERO DEL RULLO	1
37	3290-384	COPPIGLIA DI SICUREZZA (1993 E PRECEDENTI)	2
37	283-71	COPPIGLIA DI SICUREZZA (1994 E SUPERIORI)	2
38	63-0070	DISTANZIALE DA 1,27 CM (1988 E SUPERIORI)	6
38	26-1580	DISTANZIALE DA 1,27 CM (1978-87)	6
38	27-1040	DISTANZIALE DA 0,6 CM	Come richiesto
39	3-6781	RONDELLA DI SPINTA	8
40	256-150	BOCCOLA FLANGIATA (1977 E PRECEDENTI)	4
40	28-9290	ORDINE 94-1291	2
40	94-1291	BOCCOLA FLANGIATA	2
41	26-1530-01	FORCELLA DELLA RUOTA ORIENTABILE ANTERIORE (1992-96)	2
41	94-5381-01	FORCELLA DELLA RUOTA ORIENTABILE ANTERIORE (1997 E SUPERIORI)	2
42	83-4740	CUSCINETTO A RULLI	1
43	62-4340	CHIAVE	1

\*Non illustrato. \*\*Consultate le pagine 18-34 per il contenuto del kit.

I prezzi sono soggetti a modifica senza preavviso. NOTA: Consultate il Catalogo ricambi o il Master Parts Viewer per assicurarvi di ordinare il ricambio corretto; il ricambio necessario potrebbe non essere elencato nel catalogo. \*\*Non vendibile separatamente.

**GROUNDMASTERS**  
GROUNDMASTER® SERIE 300

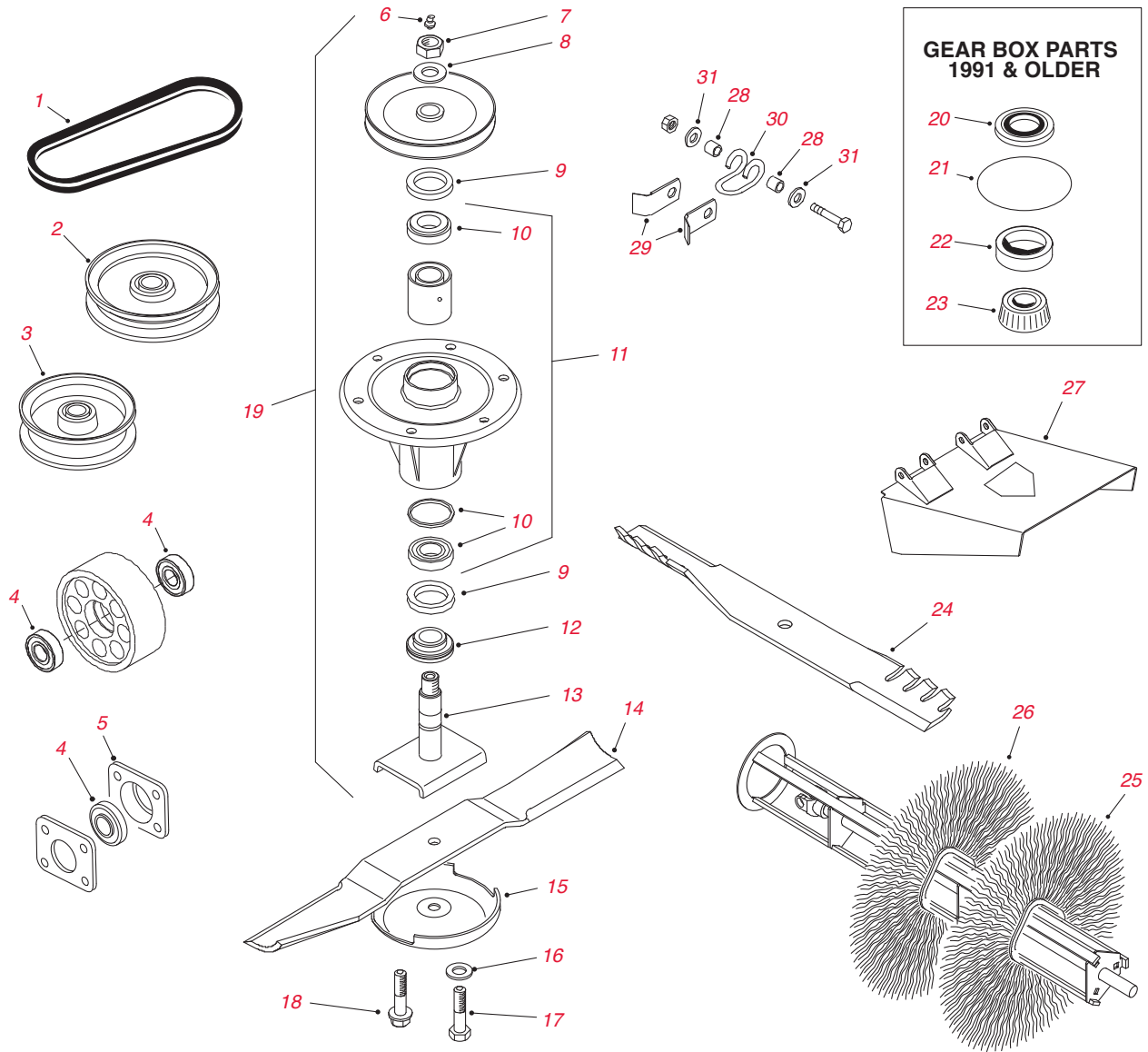


**Ricambi per ruote orientabili e rulli dell'elemento di taglio – continua**

Rif. n°	Ricambio n°	Descrizione	Qtà.
44	<b>85-5760**</b>	<b>Kit delle ruote orientabili posteriori MVP da 20,3 cm (183 cm Guardian Recycler)</b>	2
45	3256-6	RONDELLA PIANA	2
46	95-3083	GRUPPO DELLE RUOTE ORIENTABILI POSTERIORI DA 20,3 CM (INCL. N° 2, 3, 9, 24 E 42-45)	2
47	94-5383-01	FORCELLA DELLA RUOTA ORIENTABILE POSTERIORE	2
48	40-6400	ALBERO DEL RULLO	1
49	57-0690	PERNO	1
52	63-0960	DISTANZIALE	2
53	70-1820	RUOTA ORIENTABILE POSTERIORE	2
55	29-4820	RULLO	1
56	57-0680	ALBERO DEL RULLO	1
57	98-7921-01	FORCELLA DELLA RUOTA ORIENTABILE	1
58	325-19	VITE A TESTA CILINDRICA	2
59	62-5570	CUSCINETTO A RULLI	1
60	100-2348	GRUPPO CERCHI DA 20,3 CM	1
61	93-9939	PNEUMATICO DA 8"	1
62	100-5832	TUBO INTERNO	1
63	99-1268	GRUPPO DELLE RUOTE PNEUMATICHE DA 8" (INCL. N° 11, 22 E 59-62)	1
64	68-8980	CHIAVE	1
65	100-5024	PERNO CON TESTA	1
66	3290-343	COPPIGLIA	1
67	105-2570-01	STAFFA DEL RULLO DI SINISTRA	1
*	105-2573-01	STAFFA DEL RULLO DI DESTRA	1
68	323-23	VITE A TESTA CILINDRICA	1
69	94-2500	TUBO DEL DISTANZIALE DELLA RUOTA	1
70	3256-38	RONDELLA PIANA	1
71	323-6	VITE A TESTA ESAGONALE	2
72	3253-21	RONDELLA DI BLOCCAGGIO	2
73	327-24	VITE A TESTA CILINDRICA	2
73	93-4237	ORDINE 120-5378	2
74	120-5378	CUSCINETTO	2
75	32128-16	DADO DI BLOCCAGGIO	4
76	93-4242	PIASTRA	1
77	95-2741	SEMICERCHIO	1
78	68-8950	TUBO INTERNO	2
79	93-9939	PNEUMATICO	2
80	93-4239	SEMICERCHIO	1
81	93-5980	MOZZO	1
82	93-4241	DISTANZIALE DEL CUSCINETTO INTERNO	1
83	93-9938	GRUPPO RUOTE ORIENTABILI DA 20,3 CM (INCL. N° 74-82)	2
84	3296-53	DADO DI BLOCCAGGIO	2
85	93-4243	PNEUMATICO	1
86	93-5973	GRUPPO DELLE RUOTE RIEMPIE IN SCHIUMA DA 25,4 CM (INCL. N° 74-77, 80-82 E 85)	2
87	12-1509	ORDINE 54-8810	2
87	54-8810	GRUPPO RUOTE PNEUMATICHE DA 25,4 CM	2

\*Non illustrato. \*\*Consultate le pagine 18-34 per il contenuto del kit.

I prezzi sono soggetti a modifica senza preavviso. NOTA: Consultate il Catalogo ricambi o il Master Parts Viewer per assicurarvi di ordinare il ricambio corretto; il ricambio necessario potrebbe non essere elencato nel catalogo. \*\*Non vendibile separatamente.



**Ricambi del albero e della trasmissione del albero dell'elemento di taglio**

Rif. n°	Ricambio n°	Descrizione	Qtà.
1	21-0890	CINGHIA TRAPEZOIDALE DI TRASMISSIONE DEL ALBERO (183 CM SCARICO LATERALE E POSTERIORE)	3
1	93-8457	CINGHIA ESAGONALE DI TRASMISSIONE DEL ALBERO (183 CM GUARDIAN RECYCLER)	1
1	63-1440	ORDINE 72-3760	2
1	72-3760	CINGHIA TRAPEZOIDALE DI TRASMISSIONE DEL ALBERO (223,5 CM TRIFLEX LATERALE)	2
1	63-1510	CINGHIA TRAPEZOIDALE DI TRASMISSIONE DEL ALBERO (223,5 CM TRIFLEX CENTRALE)	1
1	99-9770	CINGHIA TRAPEZOIDALE DI TRASMISSIONE DEL ALBERO (183 CM FLEX DECK CENTRALE)	1
1	99-9771	CINGHIA TRAPEZOIDALE DI TRASMISSIONE DEL ALBERO (183 CM FLEX DECK LATERALE)	1
2	26-1840	PULEGGIA DEL TENDICINGHIA (183 CM SCARICO LATERALE E POSTERIORE)	2
2	63-1540-03	PULEGGIA TENDICINGHIA (183 CM GUARDIAN RECYCLER/183 CM FLEX DECK/223,5 CM TRIFLEX)	2
3	69-5430-03	PULEGGIA TENDICINGHIA PIATTA (183 CM FLEX DECK)	1
4	38-7820	CUSCINETTO A SFERA (VENTOLA DEL SISTEMA DI RACCOLTA E TENDICINGHIA DEL SOFFIATORE)	2
5	37-6730	VANO CUSCINETTI (VENTOLA DEL SISTEMA DI RACCOLTA)	2

\*Non illustrato. \*\*Consultate le pagine 18-34 per il contenuto del kit.



**Ricambi per albero e trasmissione del albero dell'elemento di taglio – continua**

Rif. n°	Ricambio n°	Descrizione	Qtà.
6	302-5	INGRASSATORE (183 CM SCARICO LATERALE E POSTERIORE)	3
6	302-2	INGRASSATORE (183 CM GUARDIAN/183 CM FLEX DECK/223,5 CM TRIFLEX)	3
7	3296-49	DADO ESAGONALE (183 CM SCARICO LATERALE E POSTERIORE/183 CM GUARDIAN RECYCLER/183 CM FLEX DECK)	3
8	7-4150	RONDELLA (223,5 CM TRIFLEX)	3
8	3-8514	RONDELLA (183 CM SCARICO LATERALE E POSTERIORE/183 CM FLEX DECK)	3
9	253-138	GUARNIZIONE DEL ALBERO (183 CM SCARICO LATERALE 1978-89)	6
9	253-139	GUARNIZIONE DEL ALBERO (223,5 CM TRIFLEX)	6
9	253-154	GUARNIZIONE DEL ALBERO (183 CM GUARDIAN RECYCLER/183 CM FLEX DECK)	6
9	253-154	GUARNIZIONE DEL ALBERO SUPERIORE (183 CM SCARICO POSTERIORE 1990 E SUPERIORI)	3
9	253-138	GUARNIZIONE DEL ALBERO INFERIORE (183 CM SCARICO POSTERIORE/183 CM SCARICO LATERALE 1990 E SUPERIORI)	3
10	26-1830	ORDINE 110-8297	1
10	110-8297	CUSCINETTO DEL ALBERO (183 CM SCARICO LATERALE E POSTERIORE/183 CM FLEX DECK)	1
11	49-8320	SERIE DI CUSCINETTI DEL ALBERO E DISTANZIALI (183 CM SCARICO LATERALE E POSTERIORE/183 CM FLEX DECK)	3
11	71-2530	SERIE DI CUSCINETTI DEL ALBERO E DISTANZIALI (183 CM GUARDIAN RECYCLER)	3
12	27-0950	DISTANZIALE DEL ALBERO (223,5 CM TRIFLEX)	1
12	92-9800	ORDINE 69-6950	1
12	69-6950	DISTANZIALE DEL ALBERO (183 CM GUARDIAN RECYCLER/183 CM FLEX DECK)	1
13	26-1680	ORDINE 84-5370	1
13	84-5370	ALBERO DEL ALBERO CENTRALE (183 CM SCARICO LATERALE E POSTERIORE)	1
13	84-2070	ORDINE 110-8537	2
13	110-8537	ALBERO DEL ALBERO ESTERNO (183 CM SCARICO LATERALE E POSTERIORE)	2
13	85-6010	ALBERO DEL ALBERO (183 CM GUARDIAN RECYCLER)	3
14	63-0080-03	LAMA STANDARD DA 48,3 CM (223,5 CM TRIFLEX)	5
14	85-6040-03	LAMA STANDARD DA 63,5 CM (183 CM GUARDIAN RECYCLER)	3
*	<b>95-3088**</b>	<b>Kit lama standard e cinghia MVP (183 cm Guardian Recycler)</b>	<b>Come richiesto</b>
14	29-5530-03	LAMA STANDARD DA 63,5 CM (183 CM SCARICO LATERALE E POSTERIORE)	3
*	<b>95-3087**</b>	<b>Kit lama standard e cinghia MVP (183 cm scarico laterale e posteriore)</b>	<b>Come richiesto</b>
14	23-2410-03	LAMA AD ALTO PROFILO DA 63,5 CM (183 CM SCARICO LATERALE E POSTERIORE)	3
*	<b>95-3094**</b>	<b>Kit lama ad alto profilo e cinghia MVP (183 cm scarico laterale e posteriore)</b>	<b>Come richiesto</b>
15	72-9361	COPPA ANTISTRAPPO (183 CM GUARDIAN RECYCLER/223,5 CM TRIFLEX)	1
15	99-9827	COPPA ANTISTRAPPO (183 CM FLEX DECK)	1
16	26-1990	RONDELLA DEL BULLONE DELLA LAMA (183 CM SCARICO LATERALE E POSTERIORE)	3
16	67-5770	RONDELLA DEL BULLONE DELLA LAMA (223,5 CM TRIFLEX)	3
17	44-2200	BULLONE DELLA LAMA A TESTA ESAGONALE (223,5 CM TRIFLEX)	3
17	26-1820	BULLONE DELLA LAMA (183 CM SCARICO LATERALE E POSTERIORE/183 CM FLEX DECK)	3
18	92-5816	BULLONE DELLA LAMA A TESTA ESAGONALE (183 CM GUARDIAN RECYCLER)	3
19	<b>95-3089**</b>	<b>Kit albero del piatto di taglio MVP (183 cm scarico laterale e posteriore di sinistra)</b>	<b>Come richiesto</b>
19	<b>95-3090**</b>	<b>Kit albero del piatto di taglio MVP (183 cm scarico laterale e posteriore centrale)</b>	<b>Come richiesto</b>
19	<b>95-3095**</b>	<b>Kit albero del piatto di taglio MVP (183 cm scarico laterale e posteriore di destra)</b>	<b>Come richiesto</b>
19	<b>95-3091**</b>	<b>Kit albero del piatto di taglio MVP (183 cm Guardian Recycler)</b>	<b>Come richiesto</b>
20	253-137	PARAOLIO	2
21	237-97	O-RING	2
22	254-90	GHIERA CUSCINETTO	4
23	254-91	CUSCINETTO CONICO	4
24	106-4354	ORDINE 106-4353-03	3
24	106-4353-03	LAMA ATOMIC DA 63,5 CM (183 CM SCARICO LATERALE E POSTERIORE)	3
*	<b>108-1454</b>	<b>Pacco revisione lame (6 lame 106-4353-03)</b>	<b>1</b>
25	94-7372	ELEMENTO DELLA SPAZZOLA IN POLIESTERE	34
26	95-5942	ELEMENTO DELLA SPAZZOLA METALLICO	34
27	104-9483	GRUPPO DEFLETTORE (183 CM FLEX DECK)	1
28	92-4284	DISTANZIALE (TRINCIA 2760)	Come richiesto
29	92-4285	LAMA (TRINCIA 2760)	Come richiesto
30	92-4286	ORDINE 110-7500	Come richiesto
30	110-7500	SUPPORTO DELLA TRINCIA ORIENTABILE (TRINCIA 2760)	Come richiesto
31	3256-3	RONDELLA PIANA	Come richiesto
*	108-1370	KIT SOSTITUTIVO DELLA SCATOLA INGRANAGGI	1

\*Non illustrato. \*\*Consultate le pagine 18-34 per il contenuto del kit.

I prezzi sono soggetti a modifica senza preavviso. NOTA: Consultate il Catalogo ricambi o il Master Parts Viewer per assicurarvi di ordinare il ricambio corretto; il ricambio necessario potrebbe non essere elencato nel catalogo. \*\*Non vendibile separatamente.

# GROUNDMASTERS

## GROUNDMASTER® 455D

### Ricambi unità motrice

Rif. n°	Ricambio n°	Descrizione	Qtà.
<b>FILTRI</b>			
	74-7970	ORDINE 108-3837	1
	108-3837	FILTRO DELL'OLIO MOTORE	1
	27-7110	ORDINE 108-3833	1
	108-3833	ELEMENTO DEL FILTRO DELL'ARIA (1992-95)	1
	94-1412	ORDINE 108-3812	1
	93-9162	ORDINE 108-3812	1
	108-3812	FILTRO PRINCIPALE DELL'ARIA (1995 E SUPERIORI)	1
	94-1413	ORDINE 108-3813	1
	93-9163	ORDINE 108-3813	1
	108-3813	FILTRO DI SICUREZZA DELL'ARIA (1995 E SUPERIORI)	1
	76-5220	ELEMENTO DEL FILTRO DEL CARBURANTE	1
	86-3010	FILTRO DELLA TRASMISSIONE IDROSTATICA	1
	<b>30028**</b>	<b>Kit filtro MVP 400 ore (GM 455D)</b>	<b>Come richiesto</b>
<b>CINGHIE</b>			
	94-3256	CINGHIA TRAPEZOIDALE DI TRASMISSIONE DELL'ALTERNATORE	1
	74-8830	CINGHIA DI DISTRIBUZIONE	1
<b>PNEUMATICI</b>			
	86-5900	PNEUMATICO ANTERIORE (26" x 12" - 12") A 8 TELE	2
	99-5434	PNEUMATICO ANTERIORE (26" x 12" - 12") A 6 TELE MULTITRAC	2
	86-5910	PNEUMATICO POSTERIORE (20" x 10" - 10") A 6 TELE	2
	94-5236	PNEUMATICO POSTERIORE (20" x 10" - 10") A 6 TELE MULTITRAC	2
<b>CUSCINETTI</b>			
	Consultate la Guida rapida di riferimento per informazioni dettagliate sulla sostituzione dei cuscinetti per questo modello. Pag. 36-45.		
	254-106	CUSCINETTO CONICO (2 RUOTE MOTRICI, RUOTE POSTERIORI, INTERNO)	2
	254-92	CUSCINETTO CONICO (2 RUOTE MOTRICI, RUOTE POSTERIORI ESTERNO)	2
	254-107	GHIERA CUSCINETTO (2 RUOTE MOTRICI, RUOTE POSTERIORI, INTERNO)	2
	254-72	GHIERA CUSCINETTO (2 RUOTE MOTRICI, RUOTE POSTERIORI, ESTERNO)	2
	251-307	ORDINE 251-259	2
	251-259	CUSCINETTO A SFERA (BRACCIO IN FOLLE)	2
<b>AVVIAMENTO &amp; ALTERNATORI</b>			
	112-1352	AVVIAMENTO	1
	76-5050	ALTERNATORE (1992-1995)	1
	112-1364	ALTERNATORE (1996 E SUPERIORI)	1
<b>SEDILE</b>			
	104-4620	SEDILE STANDARD	1

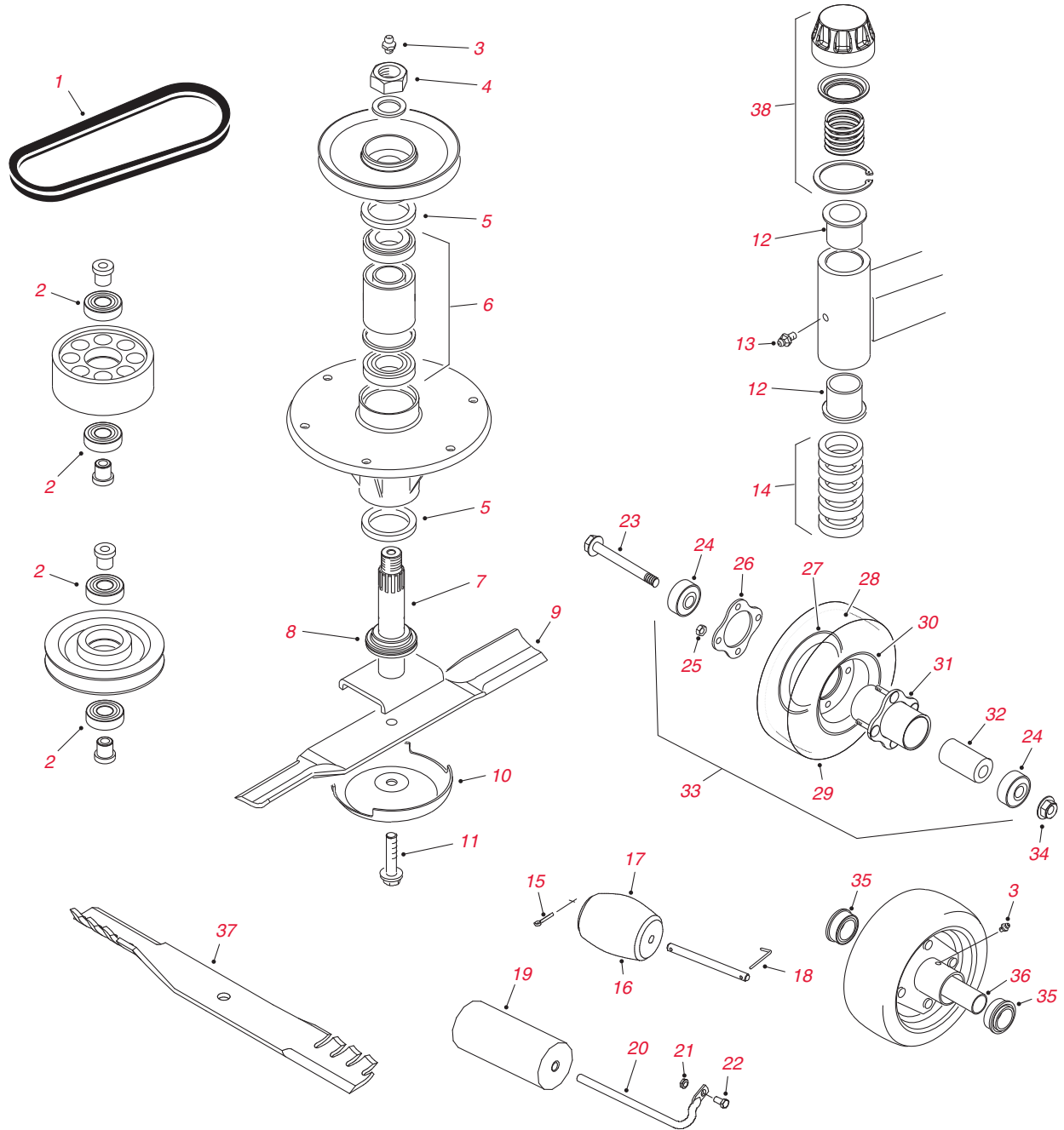
\*Non illustrato. \*\*Consultate le pagine 18-34 per il contenuto del kit.



# GROUNDMASTERS

## GROUNDMASTER® 455D

### RICAMBI ELEMENTO DI TAGLIO QUADFLOAT DA 320 CM



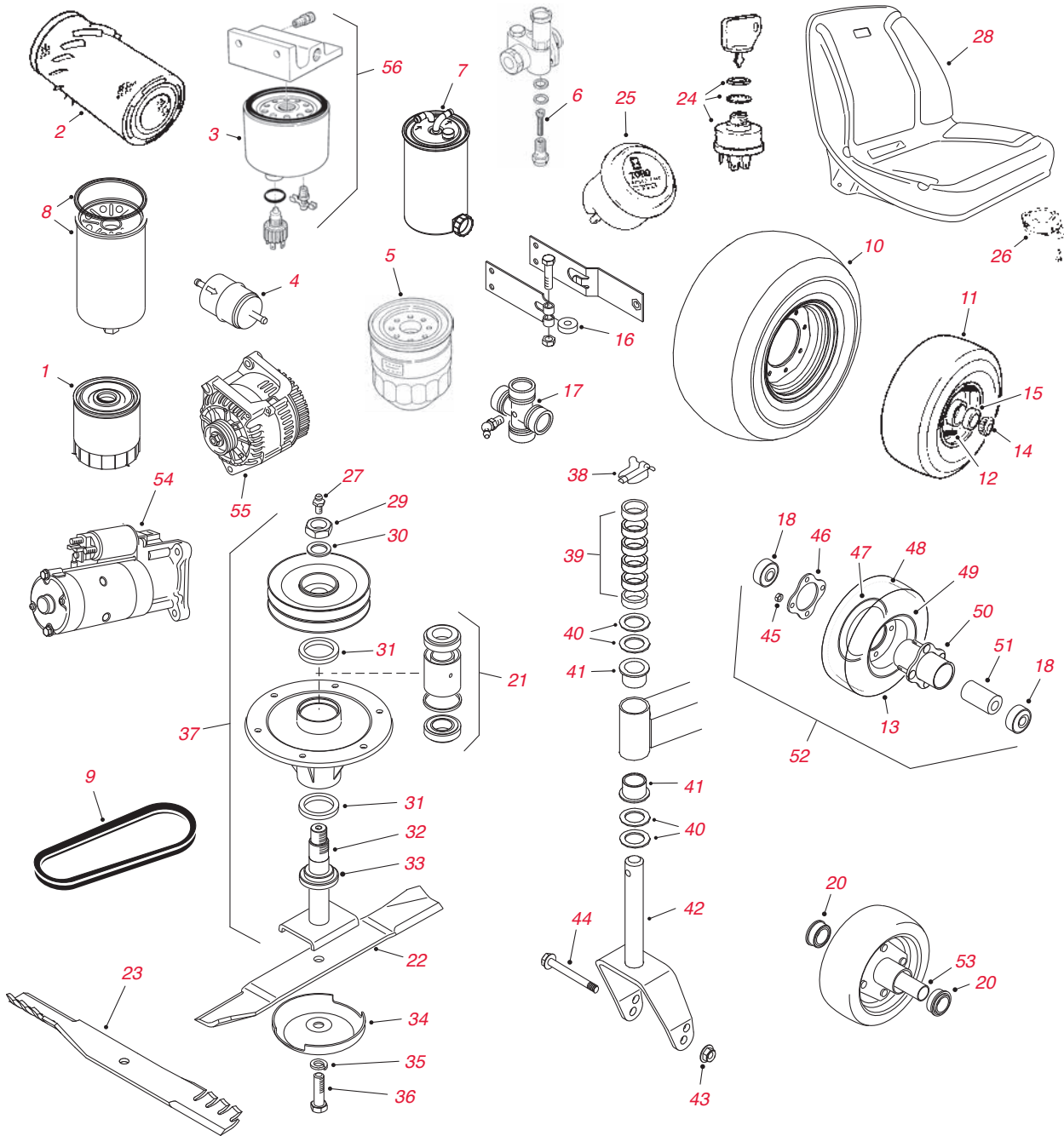
**Ricambi elemento di taglio Quadfloat da 320 cm**

Rif. n°	Ricambio n°	Descrizione	Qtà.
1	86-1970	CINGHIA TRAPEZOIDALE DEL ALBERO (PIATTO DI TAGLIO CENTRALE)	1
1	86-1960	CINGHIA TRAPEZOIDALE DEL ALBERO (PIATTI DI TAGLIO LATERALI 1992-2000 N° DI SERIE 20000200)	2
1	100-2588	CINGHIA TRAPEZOIDALE DEL ALBERO (PIATTI DI TAGLIO LATERALI 2000 N° DI SERIE 20000201-2003)	2
2	38-7820	CUSCINETTO A SFERA	2
3	302-2	INGRASSATORE	4
4	3296-49	DADO ESAGONALE	1
5	253-154	GUARNIZIONE DEL ALBERO	2
6	71-2530	SERIE DI CUSCINETTI E DISTANZIALI DEL ALBERO	1
7	86-2340	ORDINE 95-4387	1
7	95-4387	ALBERO DEL ALBERO (PIATTO DI TAGLIO CENTRALE)	1
7	95-4387	ALBERO DEL ALBERO (PIATTO DI TAGLIO LATERALE)	1
8	92-9800	ORDINE 69-6950	1
8	69-6950	DISTANZIALE DEL ALBERO	1
9	86-0010-03	LAMA STANDARD DA 48,3 CM	5
10	72-9361	COPPA ANTISTRAPPO	1
11	92-5816	BULLONE DELLA LAMA	7
12	69-6470	BOCCOLA	4
13	302-5	INGRASSATORE	4
14	69-1510	DISTANZIALE DELLA RUOTA ORIENTABILE	6
15	3272-11	COPPIGLIA	2
16	29-4820	RULLO POSTERIORE	2
17	57-0680	ALBERO DEL RULLO	2
18	57-0690	PERNO	2
19	68-6710	RULLO ANTERIORE	1
20	68-6840	ALBERO DEL RULLO	1
21	32128-21	DADO ESAGONALE	1
22	3234-1	VITE A TESTA ESAGONALE FLANGIATA	1
23	327-24	VITE A TESTA CILINDRICA	2
23	93-4237	ORDINE 120-5378	2
24	120-5378	CUSCINETTO	2
25	32128-16	DADO DI BLOCCAGGIO	4
26	93-4242	PIASTRA	1
27	95-2741	SEMICERCHIO	1
28	68-8950	TUBO INTERNO, PNEUMATICO DA 8"	2
28	93-4244	TUBO INTERNO, PNEUMATICO DA 10"	2
29	93-9939	PNEUMATICO DA 8"	2
29	93-4243	PNEUMATICO DA 10"	2
30	93-4239	SEMICERCHIO	1
31	93-5980	MOZZO	1
32	93-4241	DISTANZIALE DEL CUSCINETTO INTERNO	1
33	86-0020	ORDINE 93-9938	1
33	93-9938	GRUPPO RUOTE DA 8" (PIATTO DI TAGLIO LATERALE)	1
33	93-5974	GRUPPO RUOTE RIEMPIE IN SCHIUMA DA 8" (PIATTO DI TAGLIO LATERALE - OPZIONALE)	1
33	85-6420	ORDINE 93-4240	1
33	93-4240	GRUPPO RUOTE DA 10" (PIATTO DI TAGLIO CENTRALE)	1
33	93-5973	GRUPPO RUOTE RIEMPIE IN SCHIUMA DA 10" (PIATTO DI TAGLIO CENTRALE - OPZIONALE)	1
34	3296-53	DADO DI BLOCCAGGIO	2
35	251-321	CUSCINETTO (RUOTA SEGMENTATA DA 10")	2
36	251-332	ORDINE 104-2547	1
36	104-2547	CHIAVE (RUOTA SEGMENTATA DA 10")	1
37	107-0216-03	LAMA ATOMIC DA 48,3 CM	5
*	<b>108-1452</b>	<b>Pacco revisione lame (7 lame 107-0216-03)</b>	1
38	92-9727	GRUPPO TAPPO DELL'ALTEZZA DI TAGLIO	2

\*Non illustrato. \*\*Consultate le pagine 18-34 per il contenuto del kit.

I prezzi sono soggetti a modifica senza preavviso. NOTA: Consultate il Catalogo ricambi o il Master Parts Viewer per assicurarvi di ordinare il ricambio corretto; il ricambio necessario potrebbe non essere elencato nel catalogo. \*\*Non vendibile separatamente.

**GROUNDMASTERS**  
GROUNDMASTER® 580D





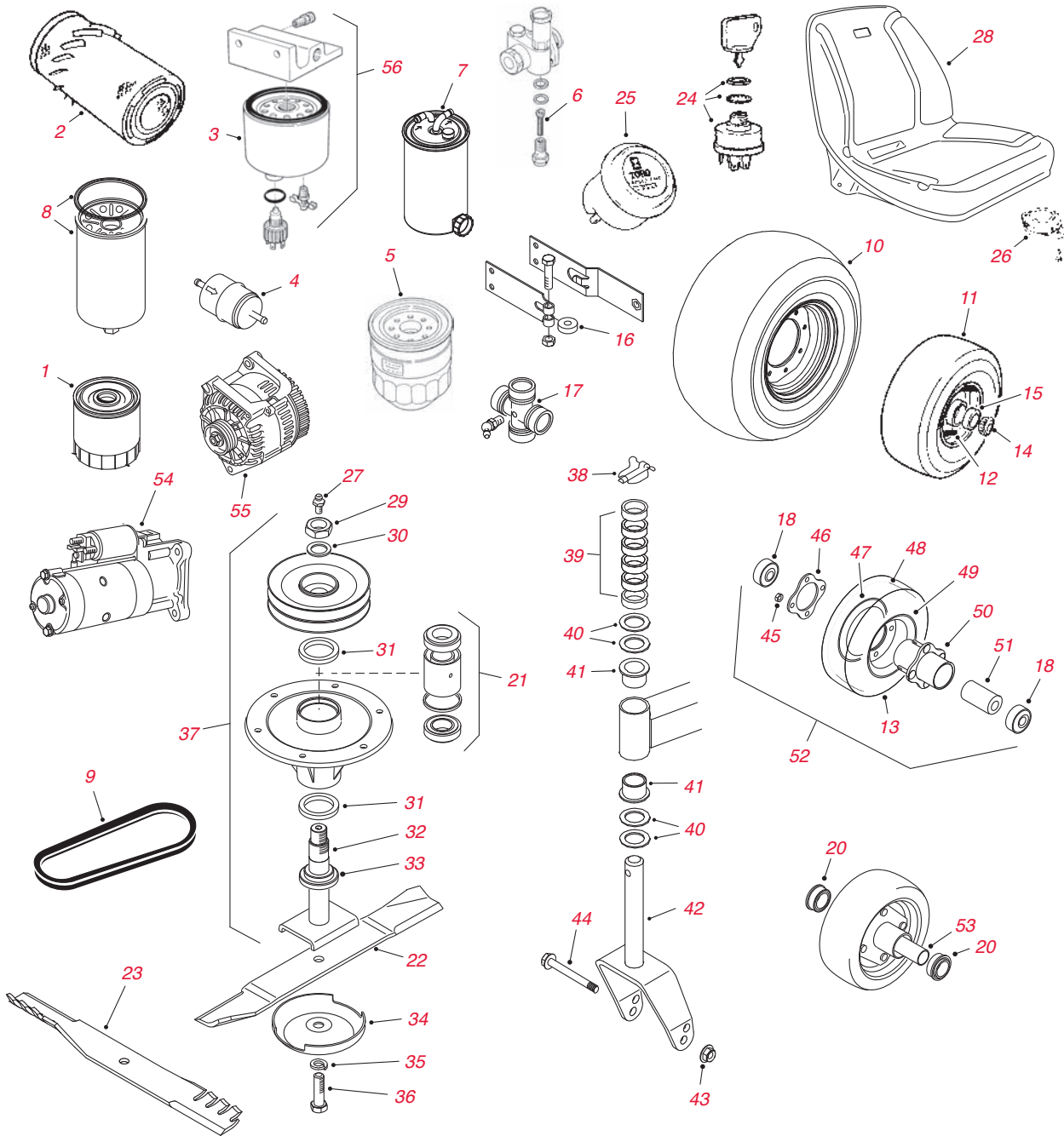
**Ricambi unità motrice ed elemento di taglio**

Rif. n°	Ricambio n°	Descrizione	Qtà.
1	49-2500	ORDINE 108-3835	1
1	108-3835	FILTRO DELL'OLIO MOTORE (1989-97)	1
1	99-2143	ORDINE 110-6166	1
1	110-6166	FILTRO DELL'OLIO MOTORE (1998 E SUPERIORI)	1
2	69-1900	ORDINE 108-3809	1
2	108-3809	ELEMENTO DEL FILTRO DELL'ARIA (1989-1997)	1
2	108-3815	ELEMENTO DEL FILTRO DELL'ARIA (2005 E SUPERIORI)	1
3	69-1770	ORDINE 117-9432	1
3	117-9432	ELEMENTO DEL FILTRO DEL CARBURANTE (1989-03)	
3	107-4395	ORDINE 60-5470	1
3	60-5470	ELEMENTO DEL FILTRO DEL CARBURANTE (2004-05)	1
4	108-3831	FILTRO DEL CARBURANTE IN LINEA (2006 E SUPERIORI)	1
5	70-5730	ORDINE 108-3818	1
5	108-3818	ELEMENTO (FILTRO DEL CARBURANTE DELLA POMPA A INIEZIONE)	1
6	70-4790	FILTRO DELLA POMPA DI ALIMENTAZIONE DEL CARBURANTE	1
7	112-9188	ELEMENTO DEL FILTRO DEL CARBURANTE (2008 E SUPERIORI)	1
*	<b>112-9130</b>	<b>KIT FILTRO DEL CARBURANTE BIODIESEL (INCL. N° 7)</b>	1
8	69-1720	FILTRO IDRAULICO	1
*	<b>30024**</b>	<b>Kit filtro MVP 400 ore (GM 580D - 1989-03)</b>	<b>Come richiesto</b>
*	<b>30063**</b>	<b>Kit filtro MVP 400 ore (GM 580D - 2004 e superiori)</b>	<b>Come richiesto</b>
9	69-6220	ORDINE 93-8457	1
9	93-8457	CINGHIA ESAGONALE DI TRASMISSIONE DEL ALBERO (PIATTO DI TAGLIO CENTRALE)	1
9	69-6210	ORDINE 99-2318	1
9	76-2060	ORDINE 99-2318	1
9	99-2318	CINGHIA TRAPEZOIDALE DI TRASMISSIONE DEL ALBERO (PIATTO DI TAGLIO LATERALE)	1
10	69-9800	PNEUMATICO ANTERIORE (31" x 13,5" - 15") A 8 TELE (STANDARD)	2
11	69-9880	PNEUMATICO POSTERIORE (23" x 10,5" - 12") A 6 TELE	2
12	232-27	ORDINE 5108	2
12	5108	STELO DELLA VALVOLA	2
13	93-4243	PNEUMATICO DA 10"	1
14	254-106	CUSCINETTO CONICO (RUOTA POSTERIORE, INTERNO)	2
14	254-92	CUSCINETTO CONICO (RUOTA POSTERIORE, ESTERNO)	2
15	254-107	GHIERA CUSCINETTO (RUOTA POSTERIORE, INTERNO)	2
15	254-72	GHIERA CUSCINETTO (RUOTA POSTERIORE, ESTERNO)	2
16	251-307	ORDINE 251-259	1
16	251-259	CUSCINETTO A SFERA (BRACCIO IN FOLLE)	1
17	92-4187	KIT DEL GIUNTO A U (TRASMISSIONE DELLA POMPA)	2
18	93-4237	ORDINE 120-5378	2
18	120-5378	CUSCINETTO (RUOTE DA 13" - 1997 E SUPERIORI)	2
20	251-321	CUSCINETTO (RUOTE DA 10" E 13" - 1989-96)	2
21	71-2530	KIT CUSCINETTI E DISTANZIALI	1
22	69-6920-03	LAMA STANDARD DA 50,8 CM	11
23	107-0217-03	LAMA ATOMIC DA 50,8 CM	11
*	<b>108-1453</b>	<b>Pacco revisione lame (11 lame 107-0217-03)</b>	1
24	27-2360	INTERRUTTORE A CHIAVE (6 POLI)	1
25	66-2950	CONTAORE	1
26	92-6282	INTERRUTTORE DEL SEDILE	1
27	302-2	INGRASSATORE	1
28	49-8130	ORDINE 104-4620	1
28	92-1180	ORDINE 104-4620	1
28	104-4620	GRUPPO DEL SEDILE	1
29	3296-49	DADO DI BLOCCAGGIO	1
30	3-8514	RONDELLA DI SPINTA	1
31	253-154	GUARNIZIONE DEL ALBERO	2
32	69-6760	ORDINE 110-3285	11

\*Non illustrato. \*\*Consultate le pagine 18-34 per il contenuto del kit.

I prezzi sono soggetti a modifica senza preavviso. NOTA: Consultate il Catalogo ricambi o il Master Parts Viewer per assicurarvi di ordinare il ricambio corretto; il ricambio necessario potrebbe non essere elencato nel catalogo. \*\*Non vendibile separatamente.

**GROUNDMASTERS**  
GROUNDMASTER® 580D



**Ricambi unità motrice ed elemento di taglio – continua**

Rif. n°	Ricambio n°	Descrizione	Qtà.
32	110-3285	ALBERO	11
33	92-9800	ORDINE 69-6950	1
33	69-6950	DISTANZIALE DEL ALBERO	1
34	67-7561	COPPA ANTISTRAPPO	1
35	3253-8	RONDELLA DI BLOCCAGGIO	11
36	51-4060	BULLONE DELLA LAMA	11
37	<b>69-8400**</b>	<b>Kit albero del piatto di taglio MVP (1989-01)</b>	<b>Come richiesto</b>
37	<b>106-0005**</b>	<b>Kit albero del piatto di taglio MVP (2002 e superiori, centrale)</b>	<b>Come richiesto</b>
37	<b>106-0006**</b>	<b>Kit albero del piatto di taglio MVP (2002 e superiori, esterno)</b>	<b>Come richiesto</b>
38	3290-384	COPPIGLIA DI SICUREZZA (1993 E PRECEDENTI)	2
38	283-71	COPPIGLIA DI SICUREZZA (1994 E SUPERIORI)	2
39	69-1510	DISTANZIALE DELLA RUOTA ORIENTABILE	6
40	69-6860	RONDELLA DI SPINTA	8
41	69-6470	BOCCOLA	4
42	75-9650	ORDINE 69-6270-01	2
42	69-6270-01	FORCELLA DELLA RUOTA ORIENTABILE DEL PIATTO DI TAGLIO LATERALE	2
42	69-6310	ORDINE 75-9670-01	2
42	75-9670-01	FORCELLA DELLA RUOTA ORIENTABILE DEL PIATTO DI TAGLIO CENTRALE	2
43	3296-53	DADO DI BLOCCAGGIO	1
44	327-24	VITE A TESTA CILINDRICA (RUOTA ORIENTABILE POSTERIORE DEL PIATTO DI TAGLIO ANTERIORE)	1
44	327-25	VITE A TESTA CILINDRICA (RUOTA ORIENTABILE POSTERIORE DEL PIATTO DI TAGLIO ANTERIORE)	1
44	327-17	VITE A TESTA CILINDRICA (RUOTA ORIENTABILE DEL PIATTO DI TAGLIO LATERALE)	1
45	32128-16	DADO DI BLOCCAGGIO	4
46	93-4242	PIASTRA	1
47	95-2741	SEMICERCHIO	1
48	93-4244	TUBO INTERNO DA 25,4 CM	1
49	93-4239	SEMICERCHIO	1
50	93-5980	MOZZO	1
51	93-4241	CHIAVE	1
52	93-4240	GRUPPO RUOTE PNEUMATICHE DA 10"	1
52	93-5973	GRUPPO RUOTE RIEMPITE IN SCHIUMA DA 10" (OPZIONALE)	1
53	251-332	ORDINE 104-2547	1
53	104-2547	CHIAVE (RUOTE DA 10" - 1989-96)	1
53	251-333	CHIAVE (RUOTE DA 13" - 1989-96)	1
54	70-5860	ORDINE 112-1353	1
54	112-1353	AVVIAMENTO (1989-1997)	1
54	104-8609	ORDINE 112-7022	1
54	112-7022	AVVIAMENTO (2006 N° DI SERIE DA 301 E SUPERIORI)	1
55	70-5760	ORDINE 112-1357	1
55	112-1357	ALTERNATORE (1989-1997)	1
55	112-1360	ALTERNATORE (1998-2004)	1
55	107-1169	ORDINE 112-7024	1
55	112-7024	ALTERNATORE (2006 N° DI SERIE DA 301 E SUPERIORI)	1
*	69-4320	RACCORDO IDRAULICO, 90 GRADI	1

\*Non illustrato. \*\*Consultate le pagine 18-34 per il contenuto del kit.

I prezzi sono soggetti a modifica senza preavviso. NOTA: Consultate il Catalogo ricambi o il Master Parts Viewer per assicurarvi di ordinare il ricambio corretto; il ricambio necessario potrebbe non essere elencato nel catalogo. \*\*Non vendibile separatamente.

# GROUNDSMASTERS

## GROUNDMASTER® 3000 / 3000D

### Ricambi unità motrice

	Ricambio n°	Descrizione	Qtà.
<b>FILTRI</b>			
	74-7970	ORDINE 108-3837	1
	108-3837	FILTRO DELL'OLIO MOTORE (GM 3000D)	1
	94-1412	ORDINE 108-3812	1
	93-9162	ORDINE 108-3812	1
	108-3812	FILTRO PRINCIPALE DELL'ARIA	1
	94-1413	ORDINE 108-3813	1
	108-3813	FILTRO DI SICUREZZA DELL'ARIA	1
	76-5220	ELEMENTO DEL FILTRO DEL CARBURANTE (GM 3000D)	1
	94-3951	FILTRO DELL'OLIO IDRAULICO	1
	93-5670	ELEMENTO DELLO SFATATOIO	1
	<b>30010**</b>	<b>Kit filtro MVP 400 ore (GM 3000D)</b>	<b>Come richiesto</b>
<b>PNEUMATICI</b>			
	93-5431	PNEUMATICO ANTERIORE (25" x 10,5" - 15") A 6 TELE	2
	98-2373	ORDINE 117-5196	2
	117-5196	PNEUMATICO ANTERIORE (26,5" x 14" - 12") A 2 TELE LARGO ULTRA TRAC	2
	95-2638	PNEUMATICO ANTERIORE (24" x 13" - 12") A 4 TELE	2
	74-5560	PNEUMATICO POSTERIORE (20" x 8" - 10") A 6 TELE	2
	95-2625	PNEUMATICO POSTERIORE (18" x 8,5" - 10") A 4 TELE	2
<b>CUSCINETTI</b>			
	Consultate la Guida rapida di riferimento per informazioni dettagliate sulla sostituzione dei cuscinetti per questo modello. Pag. 36-45.		
	254-92	CUSCINETTO CONICO DELLA RUOTA POSTERIORE, 2 RUOTE MOTRICI	2
	254-72	GHIERA CUSCINETTO DELLA RUOTA POSTERIORE, 2 RUOTE MOTRICI	2
	28-3650	ORDINE 251-8	1
	251-8	CUSCINETTO DELL'IDROSTATO	1
	251-259	CUSCINETTO A SFERA (BRACCIO IN FOLLE)	1
<b>AVVIAMENTO &amp; ALTERNATORI</b>			
	104-0142	ORDINE 112-1366	1
	112-1366	AVVIAMENTO (3000D)	1

\*Non illustrato. \*\*Consultate le pagine 18-34 per il contenuto del kit.

**Ricambi unità motrice**

	Ricambio n°	Descrizione	Qtà.
<b>FILTRI</b>			
	104-5167	ORDINE 108-3841	1
	108-3841	FILTRO DELL'OLIO MOTORE (GM 3280D)	1
	108-3842	FILTRO DELL'OLIO MOTORE (GM 3320)	1
	108-3810	ELEMENTO DEL FILTRO DELL'ARIA	1
	98-7612	FILTRO DEL CARBURANTE IN PLASTICA (GM 3280D)	1
	108-3828	FILTRO DEL CARBURANTE IN METALLO (GM 3280D)	1
	99-9193	ORDINE 108-3854	1
	95-2926	ORDINE 108-3854	1
	108-3854	FILTRO DEL CARBURANTE (GM 3320)	1
	98-9764	ELEMENTO DEL SEPARATORE (GM 3280D 2005-2007)	1
	110-9049	ELEMENTO DEL SEPARATORE (GM 3280D 2008 E SUPERIORI)	1
	112-9140	KIT FILTRO DEL CARBURANTE BIODIESEL (GM 3280D)	1
	112-7836	FILTRO DEL CARBURANTE IN LINEA (KIT BIODIESEL GM 3280D)	1
	110-9015	ELEMENTO DEL SEPARATORE (KIT BIODIESEL GM 3280D)	1
	23-2300	FILTRO DELLA TRASMISSIONE IDROSTATICA	1
	<b>30034**</b>	<b>Kit filtro MVP 400 ore (GM 3280D – 2005-07)</b>	<b>Come richiesto</b>
	<b>30051**</b>	<b>Kit filtro MVP 400 ore (GM 3280D – 2008-2011)</b>	<b>Come richiesto</b>
<b>CINGHIE</b>			
	104-3494	CINGHIA TRAPEZOIDALE DI TRASMISSIONE DELL'ALTERNATORE/POMPA DELL'ACQUA (GM 3280D)	1
<b>PNEUMATICI</b>			
	108-6594	ORDINE 117-0823	2
	117-0823	PNEUMATICO ANTERIORE (23" x 9,5" - 12") A 4 TELE (GM 3280D/3320)	2
	231-95	PNEUMATICO ANTERIORE (23" x 10,5" - 12") A 4 TELE LARGO (GM 3280D/3320)	2
	69-9880	PNEUMATICO ANTERIORE (23" x 10,5" - 12") A 6 TELE LARGO (GM 3280D/3320)	2
	231-43	ORDINE 231-105	2
	231-83	ORDINE 231-105	2
	231-105	PNEUMATICO POSTERIORE A 2 RUOTE MOTRICI (16" x 6,5" - 8") A 4 TELE RIGATO (3280D/3320)	2
	231-114	ORDINE 231-122	2
	231-122	PNEUMATICO POSTERIORE A 4 RUOTE MOTRICI (18" x 6,5" - 8") A 4 TELE (3280D)	2
<b>CUSCINETTI</b>			
	21-8180	CUSCINETTO	2
	251-8	CUSCINETTO DELL'IDROSTATO	1
<b>AVVIAMENTO &amp; ALTERNATORI</b>			
	98-9705	AVVIAMENTO (GM 3280D)	1
	99-9207	ORDINE 110-2598	1
	110-2598	AVVIAMENTO (GM 3320)	1
	131-6557	ALTERNATORE (GM 3280D)	1
	99-9209	ALTERNATORE (GM 3320)	1

\*Non illustrato. \*\*Consultate le pagine 18-34 per il contenuto del kit.

I prezzi sono soggetti a modifica senza preavviso. NOTA: Consultate il Catalogo ricambi o il Master Parts Viewer per assicurarvi di ordinare il ricambio corretto; il ricambio necessario potrebbe non essere elencato nel catalogo. \*\*Non vendibile separatamente.

# GROUNDSMASTERS

## GROUNDMASTER® 3280D TIER 4, MODELLI: 30344 / 30345

### Ricambi unità motrice

Rif. n°	Ricambio n°	Descrizione	Qtà.
<b>FILTRI</b>			
	108-3810	ELEMENTO DEL FILTRO DELL'ARIA	1
	114-4057	ELEMENTO DI SICUREZZA, 12,7 CM	1
	108-3841	FILTRO DELL'OLIO MOTORE	1
	110-9049	ELEMENTO DEL SEPARATORE (GM 3280D 2008 E SUPERIORI)	1
	23-2300	FILTRO DELLA TRASMISSIONE IDROSTATICA	1
	<b>30051**</b>	<b>Kit filtro MVP 400 ore (GM 3280D – 2008 e superiori)</b>	<b>Come richiesto</b>
<b>CINGHIE</b>			
	104-3494	CINGHIA TRAPEZOIDALE DI TRASMISSIONE DELL'ALTERNATORE/POMPA DELL'ACQUA (GM 3280D)	1
	63-6240	CINGHIA TRAPEZOIDALE, GRUPPO DELL'ALBERO	1
<b>PNEUMATICI</b>			
	117-0823	ANTERIORE (23" x 9,5" - 12") A 4 TELE STANDARD	2
	231-105	ANTERIORE (23" x 10,5" - 12") A 4 TELE LARGO RIGATO (Modello 30344)	2
	231-122	POSTERIORE A 4 RUOTE MOTRICI (18" x 6,5" - 8") A 4 TELE (Modello 30345)	2
	231-95	PNEUMATICO (23" x 10,5" - 12") a 4 tele – ruote larghe opzionali	2
	69-9880	PNEUMATICO (23" x 10,5" - 12") a 6 tele – ruote larghe opzionali	2
<b>CUSCINETTI</b>			
	21-8180	GRUPPO CUSCINETTI	2
	251-259	CUSCINETTO A SFERA	1
	251-8	CUSCINETTO A SFERA	1
	254-94	CUSCINETTO CONICO RASTREMATO	1
	254-72	GHIERA CUSCINETTO RASTREMATO	1
	24-8840	ANELLO DI RITENUTA, CUSCINETTO DELLE RUOTE	1
<b>AVVIAMENTO &amp; ALTERNATORI</b>			
	98-9705	AVVIAMENTO (GM 3280D)	1
	131-6557	ALTERNATORE (GM 3280D)	1
<b>ALTRO</b>			
	233-70	MANOPOLA A STELLA, GRUPPO SERBATOIO DEL CERBURANTE E PANNELLO DI COMANDO	
	105-4320	INTERRUTTORE – GRUPPO SERBATOIO DEL CERBURANTE E PANNELLO DI COMANDO (GM 3280D)	

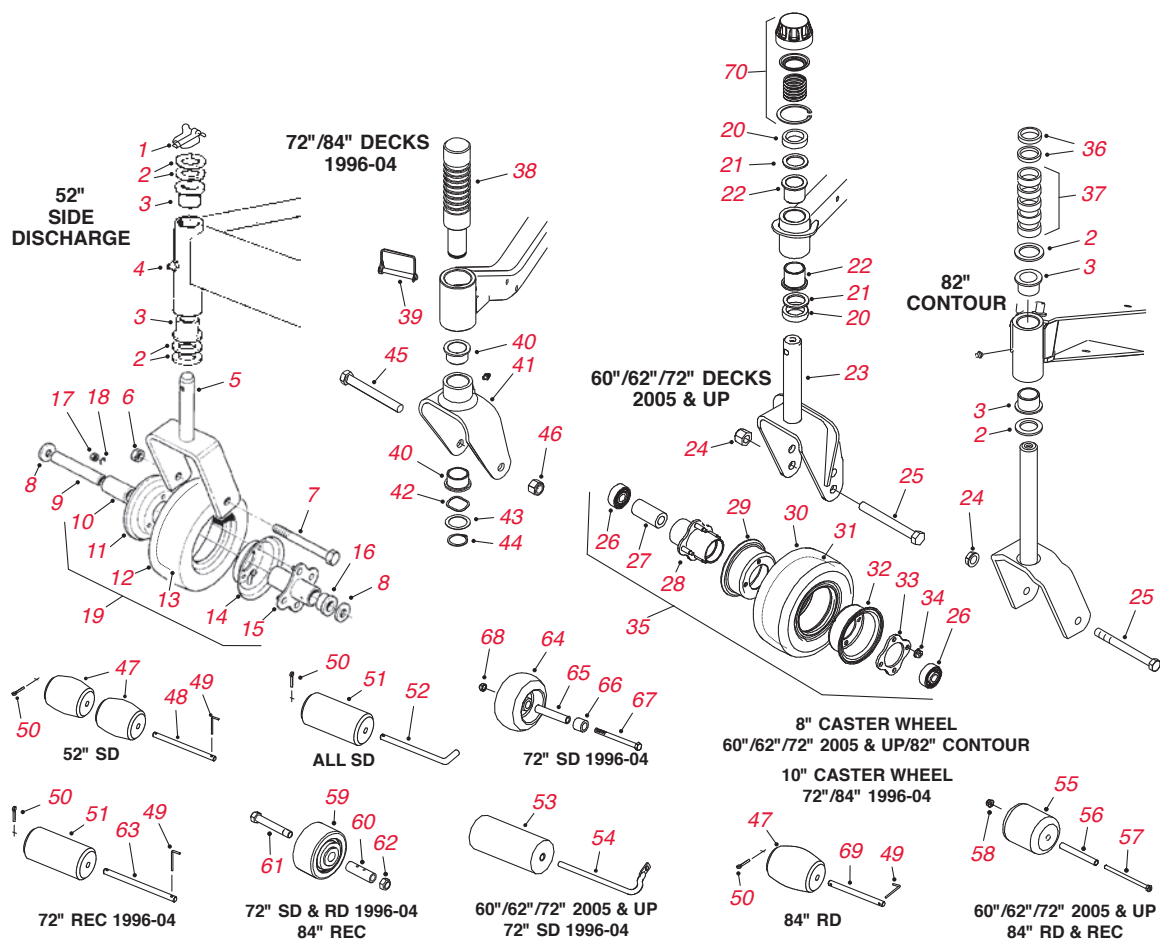
\*Non illustrato. \*\*Consultate le pagine 18-34 per il contenuto del kit.





# GROUNDMASTERS

GROUNDMASTER® 3000/3000D / 3280D / 3320



## Ricambi delle ruote orientabili e dei rulli dell'elemento di taglio

Rif. n°	Ricambio n°	Descrizione	Qtà.
1	283-71	COPPIGLIA DI SICUREZZA	2
2	3-6781	RONDELLA DI SPINTA	8
3	94-1291	BOCCOLA FLANGIATA	4
4	302-5	INGRASSATORE	2
5	68-8900-01	FORCELLA DELLA RUOTA ORIENTABILE	2
6	32153-6	DADO DI BLOCCAGGIO	2
7	328-9	VITE A TESTA CILINDRICA	2
8	3256-6	RONDELLA PIANA	2
9	68-8980	CHIAVE	1
10	62-5570	CUSCINETTO A RULLI	1
11	68-8930	SEMIRUOTA MASCHIO	2
12	68-8960	PNEUMATICO	1
13	68-8950	TUBO INTERNO	2
14	68-8920	SEMIRUOTA FEMMINA	2
15	68-8940	MOZZO CENTRALE	2
16	62-5580	BOCCOLA FLANGIATA	2
17	3219-2	DADO ESAGONALE	8
18	3253-4	RONDELLA DI BLOCCAGGIO	8
19	<b>68-8970**</b>	<b>Kit delle ruote orientabili MVP (132 cm scarico laterale)</b>	2
*	<b>95-3077**</b>	<b>Kit delle ruote orientabili MVP (2 ruote orientabili 68-8970)</b>	<b>Come richiesto</b>
20	69-1510	DISTANZIALE	24

\*Non illustrato. \*\*Consultate le pagine 18-34 per il contenuto del kit.

**Ricambi per ruote orientabili e rulli dell'elemento di taglio – continua**

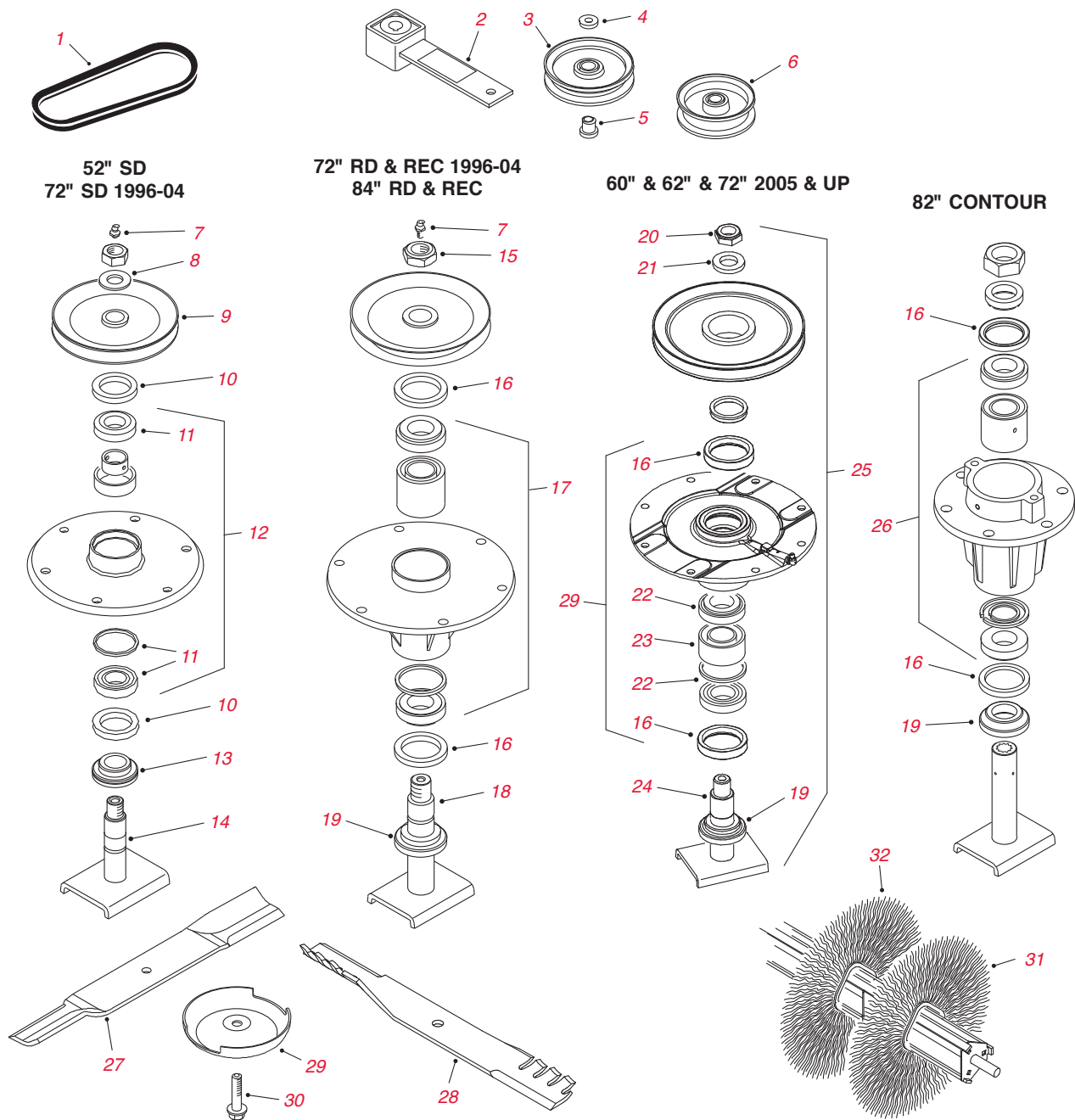
Rif. n°	Ricambio n°	Descrizione	Qtà.
21	69-6860	RONDELLA DI SPINTA	8
22	69-6470	BOCCOLA FLANGIATA	8
23	104-0762-01	FORCELLA DELLA RUOTA ORIENTABILE	2
24	3296-53	DADO ESAGONALE	1
25	327-24	VITE A TESTA ESAGONALE	1
26	93-4237	ORDINE 120-5378	1
26	120-5378	CUSCINETTO	2
27	93-4241	DISTANZIALE	1
28	93-5980	MOZZO	1
29	93-4239	SEMICERCHIO	1
30	93-4243	PNEUMATICO DA 10"	1
30	93-9939	PNEUMATICO DA 8"	1
31	93-4244	TUBO INTERNO DA 10"	1
31	68-8950	TUBO INTERNO DA 8"	1
32	95-2741	SEMICERCHIO	1
33	93-4242	PIASTRA	1
34	32128-16	DADO DI BLOCCAGGIO	4
35	93-9938	GRUPPO RUOTE PNEUMATICHE DA 8"	2
*	<b>110-4767**</b>	<b>Kit delle ruote orientabili MVP da 20,3 cm (Incl. n° 24, 25 e 35)</b>	<b>Come richiesto</b>
35	93-4240	GRUPPO RUOTE PNEUMATICHE DA 10"	1
36	27-1040	DISTANZIALE DA 0,6 CM	2
37	63-0070	DISTANZIALE DA 1,27 CM	5
38	93-4582	ALBERO DELLA RUOTA ORIENTABILE	2
39	93-4696	PERNO DI RITENUTA	2
40	93-4510	BOCCOLA FLANGIATA	4
41	93-4824	FORCELLA DELLA RUOTA ORIENTABILE	2
42	93-4632	RONDELLA ONDULATA	2
43	93-4628	RONDELLA	2
44	32120-84	ANELLO DI RITENUTA	2
45	33118-140	VITE A TESTA ESAGONALE	2
46	33028-00	DADO ESAGONALE	2
47	29-4820	RULLO SFERICO	2
48	40-6400	ALBERO DEL RULLO SFERICO DOPPIO	1
49	57-0690	PERNO	1
50	3272-11	COPPIGLIA	3
51	36-1740	RULLO	1
52	40-0340	ALBERO DEL RULLO	1
53	68-6710	RULLO	1
54	68-6840	ALBERO DEL RULLO	1
55	93-4803	RULLO	2
56	105-4549	CHIAVE	2
57	322-29	VITE A TESTA CILINDRICA	2
58	104-8300	DADO DI BLOCCAGGIO	2
59	93-4747	ROTELLA DI CALIBRAZIONE	2
60	93-4764	CHIAVE	2
61	93-4806	BULLONE DELL'ASSALE	2
62	3296-19	DADO ESAGONALE	2
63	40-6400	ALBERO DEL RULLO	1
64	68-2730	ORDINE 1-603299	2
64	1-603299	ROTELLA DI CALIBRAZIONE	2
65	98-7912	CHIAVE	1
66	98-7913	DISTANZIALE	2
67	323-23	VITE A TESTA CILINDRICA	1
68	32128-19	DADO DI BLOCCAGGIO	1
69	57-0680	ALBERO DEL RULLO	1
70	92-9727	GRUPPO TAPPO DELL'ALTEZZA DI TAGLIO	2

\*Non illustrato. \*\*Consultate le pagine 18-34 per il contenuto del kit.

I prezzi sono soggetti a modifica senza preavviso. NOTA: Consultate il Catalogo ricambi o il Master Parts Viewer per assicurarvi di ordinare il ricambio corretto; il ricambio necessario potrebbe non essere elencato nel catalogo. \*\*Non vendibile separatamente.

# GROUNDMASTERS

GROUNDMASTER® 3000/3000D / 3280D / 3320



## Ricambi del albero e della trasmissione del albero dell'elemento di taglio

Rif. n°	Ricambio n°	Descrizione	Qtà.
1	27-1160	CINGHIA DI TRASMISSIONE DEL ALBERO (132 CM SCARICO LATERALE)	1
1	93-8457	CINGHIA ESAGONALE DI TRASMISSIONE DEL ALBERO (183 CM SCARICO LATERALE E POSTERIORE E GUARDIAN)	3
1	93-4839	CINGHIA TRAPEZOIDALE DEL PIATTO DI TAGLIO LATERALE (213,4 CM SCARICO POSTERIORE E GUARDIAN)	2
1	93-4838	CINGHIA ESAGONALE DEL PIATTO DI TAGLIO CENTRALE (213,4 CM SCARICO POSTERIORE E GUARDIAN)	1
2	100-6178	GRUPPO DEL BRACCIO DI RINVIO (132 CM E 183 CM SCARICO LATERALE 1996-04)	1
3	65-5940	PULEGGIA DEL TENDICINGHIA (132 CM SCARICO LATERALE/PIATTI DI TAGLIO DA 183 CM E 213,4 CM 1996-04)	1
4	7-0081	RONDELLA (NECESSARIA CON 65-5940)	1
5	65-5950	BOCCOLA (NECESSARIA CON 65-5940)	1
6	69-5430-03	PULEGGIA DEL TENDICINGHIA (PIATTA - PIATTI DI TAGLIO DA 213,4 CM)	1

\*Non illustrato. \*\*Consultate le pagine 18-34 per il contenuto del kit.

**Ricambi per albero e trasmissione del albero dell'elemento di taglio – continua**

Rif. n°	Ricambio n°	Descrizione	Qtà.
7	302-2	INGRASSATORE	1
8	7-4150	RONDELLA	1
9	27-0970-03	PULEGGIA DEL ALBERO (132 CM SCARICO LATERALE)	1
10	253-139	GUARNIZIONE DEL ALBERO (132 CM SCARICO LATERALE)	6
11	27-0960	CUSCINETTO DEL ALBERO (132 CM SCARICO LATERALE)	3
12	46-8530	SERIE DI CUSCINETTI E DISTANZIALI DEL ALBERO (132 CM SCARICO LATERALE)	3
14	27-0920	ALBERO DEL ALBERO (132 CM SCARICO LATERALE)	3
15	3296-49	DADO DI BLOCCAGGIO (PIATTI DI TAGLIO DA 183 CM)	1
16	253-154	GUARNIZIONE DEL ALBERO	2
17	71-2530	SERIE DI CUSCINETTI DEL ALBERO E DISTANZIALI (183 CM SCARICO POSTERIORE E GUARDIAN RECYCLER)	1
17	93-4825	SERIE DI CUSCINETTI DEL ALBERO E DISTANZIALI (213,4 CM SCARICO POSTERIORE E GUARDIAN RECYCLER)	1
18	85-6010	ALBERO DEL ALBERO (183 CM SCARICO POSTERIORE E GUARDIAN RECYCLER)	1
19	92-9800	ORDINE 69-6950	1
19	69-6950	DISTANZIALE DELL'ALBERO DEL ALBERO	1
20	3296-60	DADO DI BLOCCAGGIO	1
21	104-8322	RONDELLA TEMPRATA	1
22	26-1830	ORDINE 110-8297	1
22	110-8297	CUSCINETTO DEL ALBERO (PIATTI DI TAGLIO DA 152,4/157/183 CM)	1
23	104-3549	ORDINE 120-5577	1
23	120-5577	SERIE DI CUSCINETTI E DISTANZIALI (157 CM E 183 CM SCARICO POSTERIORE E GUARDIAN RECYCLER)	1
24	104-3554	ALBERO DEL ALBERO (157 CM E 183 CM SCARICO POSTERIORE E GUARDIAN RECYCLER)	1
	108-1957**	ORDINE 119-4778	
25	<b>119-4778**</b>	<b>Kit albero del piatto di taglio MVP (scarico laterale)</b>	<b>Come richiesto</b>
	104-3532**	ORDINE 119-4776	
25	<b>119-4776**</b>	<b>Kit albero del piatto di taglio MVP (scarico posteriore e Guardian Recycler)</b>	<b>Come richiesto</b>
26	93-4825	SERIE DI CUSCINETTI E DISTANZIALI DEL ALBERO	1
29	72-9361	COPPA ANTISTRAPPO (TUTTI ECCETTO 208,3 CM CONTOUR)	3
30	92-5816	BULLONE DELLA LAMA	3
31	94-7372	ELEMENTO DELLA SPAZZOLA IN POLIESTERE	32
32	95-5942	ELEMENTO DELLA SPAZZOLA METALLICO	32
27	27-0990-03	LAMA STANDARD DA 45,7 CM (132 CM SCARICO LATERALE)	3
27	44-5480	LAMA AD ALTO PROFILO DA 45,7 CM (132 CM SCARICO LATERALE)	3
27	110-4701	LAMA STANDARD DA 52 CM (152,4 CM SCARICO LATERALE)	3
*	<b>110-4770**</b>	<b>Kit lama a medio profilo e cinghia MVP (152,4 cm scarico laterale)</b>	<b>Come richiesto</b>
27	110-4702-03	LAMA AD ALTO PROFILO DA 52 CM (152,4 CM SCARICO LATERALE)	3
27	92-5608-03	LAMA STANDARD DA 55,2 CM (157 CM SCARICO POSTERIORE E GUARDIAN RECYCLER)	3
*	<b>110-4768**</b>	<b>Kit lama standard e cinghia MVP (157 cm scarico posteriore e Guardian Recycler)</b>	<b>Come richiesto</b>
27	104-4569-03	LAMA STANDARD DA 63,5 CM (183 CM SCARICO LATERALE 1996-04)	3
27	110-0621-03	LAMA STANDARD DA 62,2 CM (183 CM SCARICO LATERALE 2005 E SUPERIORI)	3
*	<b>110-4771**</b>	<b>Kit lama a medio profilo e cinghia MVP (183 cm scarico laterale)</b>	<b>Come richiesto</b>
27	110-0622-03	LAMA AD ALTO PROFILO DA 63,5 CM (183 CM SCARICO LATERALE 2005 E SUPERIORI)	3
27	93-4982	LAMA STANDARD DA 63,5 CM (183 CM SCARICO POSTERIORE 1996-04)	3
27	85-6040-03	LAMA STANDARD DA 63,5 CM (183 CM GUARDIAN RECYCLER 1996-04)	3
	108-1958-03	ORDINE 121-5347-03	3
27	121-5347-03	LAMA STANDARD DA 63,5 CM (183 CM SCARICO POSTERIORE E GUARDIAN RECYCLER 2005 E SUPERIORI)	
*	<b>110-4769**</b>	<b>Kit lama standard e cinghia MVP (183 cm scarico posteriore e Guardian Recycler)</b>	<b>Come richiesto</b>
27	93-8409	LAMA STANDARD DA 55,9 CM (208,3 CM CONTOUR)	5
27	86-0010-03	LAMA STANDARD DA 48,3 CM (213,4 CM SCARICO POSTERIORE E GUARDIAN RECYCLER)	5
28	104-1301	LAMA ATOMIC DA 45,7 CM (132 CM SCARICO LATERALE)	3
*	<b>108-1477</b>	<b>Pacco revisione lame (6 LAME 104-1301)</b>	1
28	110-4703-03	LAMA ATOMIC DA 52 CM (152,4 CM SCARICO LATERALE)	3
28	104-1303	LAMA ATOMIC DA 55,2 CM (157 CM SCARICO POSTERIORE E GUARDIAN RECYCLER)	3
*	<b>106-0631</b>	<b>Pacco revisione lame (6 LAME 104-1303)</b>	1
28	110-0624-03	LAMA ATOMIC DA 62,2 CM (183 CM SCARICO LATERALE 2005 E SUPERIORI)	3
28	106-4353-03	LAMA ATOMIC DA 63,5 CM (183 CM SCARICO POSTERIORE E GUARDIAN RECYCLER)	3
*	<b>108-1454</b>	<b>Pacco revisione lame (6 LAME 106-4353-03)</b>	1
29	104-3552	ORDINE 119-4546	1
29	119-4546	GRUPPO ALLOGGIAMENTO DEL ALBERO	1
*	108-1370	KIT DI SOSTITUZIONE DELLA SCATOLA INGRANAGGI (3320/3280)	1

\*Non illustrato. \*\*Consultate le pagine 18-34 per il contenuto del kit.

I prezzi sono soggetti a modifica senza preavviso. NOTA: Consultate il Catalogo ricambi o il Master Parts Viewer per assicurarvi di ordinare il ricambio corretto; il ricambio necessario potrebbe non essere elencato nel catalogo. \*\*Non vendibile separatamente.

# GROUNDMASTERS

## GROUNDMASTER® 3500D / 3505D / 4000D / 4100D / 4500D / 4700D

### Ricambi unità motrice

Ricambio n°	Descrizione	Qtà.
<b>FILTRI</b>		
99-8384	ORDINE 108-3841	1
104-5167	ORDINE 108-3841	1
108-3841	FILTRO DELL'OLIO MOTORE	1
98-7431	ORDINE 104-5169	1
104-5169	FILTRO DELL'OLIO MOTORE (2001-08 - TURBO KUBOTA)	1
115-8527	ORDINE 104-5169	1
98-9763	ORDINE 108-3810	1
108-3810	ELEMENTO DEL FILTRO DELL'ARIA (GM 3500D 2000-04)	1
108-3816	ELEMENTO DEL FILTRO DELL'ARIA INTERNO	1
108-3814	ELEMENTO DEL FILTRO DELL'ARIA ESTERNO	1
98-7612	FILTRO DEL CARBURANTE IN PLASTICA	1
108-3828	FILTRO DEL CARBURANTE IN METALLO	1
98-9764	ELEMENTO DEL SEPARATORE (2001-2007)	1
110-9049	ELEMENTO DEL SEPARATORE (2008 E SUPERIORI)	1
112-9140	KIT FILTRO DEL CARBURANTE BIODIESEL	1
112-8400	KIT POMPA DEL CARBURANTE BIODIESEL	1
112-7836	FILTRO DEL CARBURANTE IN LINEA (KIT BIODIESEL)	1
110-9015	ELEMENTO DEL SEPARATORE (KIT BIODIESEL)	1
54-0110	FILTRO DELLA TRASMISSIONE IDROSTATICA (GM 3500D 2000-01)	1
86-3010	FILTRO DELLA TRASMISSIONE IDROSTATICA	1
94-2621	FILTRO IDRAULICO (COLLETTORE)	1
75-1310	FILTRO IDRAULICO (POMPA)	1
98-9493	ELEMENTO DELLO SFATATOIO (GM 3500D/3505D)	1
98-7419	ELEMENTO DELLO SFATATOIO (GM 4000D/4100D/4500D/4700D)	1
<b>30027**</b>	<b>Kit filtro MVP 400 ore (GM 3500D/3505D - 2002-07)</b>	<b>Come richiesto</b>
<b>30058**</b>	<b>Kit filtro MVP 400 ore (GM 3500D/3505D - 2008-2012)</b>	<b>Come richiesto</b>
<b>30090**</b>	<b>Kit filtro MVP 400 ore (GM 3500D 2012 e superiori)</b>	<b>Come richiesto</b>
<b>30029**</b>	<b>Kit filtro MVP 400 ore (GM 4000D/4100D/4500D/4700D 2001-07)</b>	<b>Come richiesto</b>
<b>30056**</b>	<b>Kit filtro MVP 400 ore (GM 4000D/4100D/4500D/4700D 2008-2012)</b>	<b>Come richiesto</b>
<b>30089**</b>	<b>Kit filtro MVP 800 ore (T4i)</b>	<b>Come richiesto</b>
<b>30408**</b>	<b>Kit filtro MVP 800 ore (T4F)</b>	<b>Come richiesto</b>
<b>CINGHIE</b>		
98-9676	CINGHIA TRAPEZOIDALE DI TRASMISSIONE DELL'ALTERNATORE (GM 3500D/3505D)	1
99-3619	CINGHIA TRAPEZOIDALE DI TRASMISSIONE IDROSTATICA (GM 3500D/3505D)	1
98-7705	CINGHIA TRAPEZOIDALE DI TRASMISSIONE DELL'ALTERNATORE (GM 4000D/4100D/4500D/4700D)	1
<b>PNEUMATICI</b>		
104-0451	ORDINE 117-5125	2
117-5125	PNEUMATICO ANTERIORE (20" x 12" - 10") A 4 TELE TURF TRAC (3500D)	2
99-5434	PNEUMATICO ANTERIORE (26" x 12" - 12") A 6 TELE MULTITRAC (4000D/4100D)	2
100-6700	ORDINE 95-3465	2
95-3465	PNEUMATICO ANTERIORE (29" x 124" - 15") A 6 TELE ULTRA TRAC (4500D/4700D)	2
95-8656	ORDINE 115-1572	2
115-1572	PNEUMATICO POSTERIORE (20" x 10" - 10") A 4 TELE TURF TRAC (3500D)	2
94-5236	PNEUMATICO POSTERIORE (20" x 10" - 10") A 6 TELE MULTITRAC (4000D/4100D)	2
104-0451	ORDINE 117-5125	2
117-5125	PNEUMATICO POSTERIORE (20" x 12" - 10") A 4 TELE TURF TRAC (4500D/4700D)	2
<b>AVVIAMENTO &amp; ALTERNATORI</b>		
98-9705	AVVIAMENTO (GM 3500D/3505D)	1
100-9237	AVVIAMENTO (GM 4000D/4100D/4500D/4700D)	1
131-6557	ALTERNATORE (GM 3500D/3505D)	1
98-7693	ALTERNATORE (GM 4000D/4100D/4500D/4700D)	1
117-5541	ALTERNATORE - 60 A (4000D)	1

\*Non illustrato. \*\*Consultate le pagine 18-34 per il contenuto del kit.



**Ricambi unità motrice – continua**

Ricambio n°	Descrizione	Qtà.
<b>MOTORE IDRAULICO</b>		
117-5141	MOTORE IDRAULICO (GM 3500/3505/4500/4700)	1
110-8785	MOTORE IDRAULICO CCW (GM 3500/3505)	1
110-8786	MOTORE IDRAULICO A ROTAZIONE ORARIA (GM 3500/3505)	1
112-9916	GRUPPO CILINDRO IDRAULICO (GM 3500/3505)	1
104-4890	GRUPPO POMPA A PISTONI – IDROSTATO (GM 3500/3505)	1
117-5135	GRUPPO RADIATORE (GM 3500D/3505D 2000-2013)	1
121-7856	GRUPPO BRACCIO DELLO STERZO (GM 3500G)	1
104-4840	SERBATOIO IDRAULICO, GRUPPO SERBATOIO IDRAULICO	1
105-1214	FLESSIBILE IDRAULICO, GRUPPO IDROSTATO (GM 3500D/3505D)	1
69-4320	RACCORDO IDRAULICO, 90 GRADI (GM 3500D/3505D)	1
125-1984	DISTANZIALE, GRUPPO CIRCUITO IDRAULICO DI FALCIATURA	5
<b>ALTRO</b>		
104-0462	MOZZO DELLA RUOTA – DISTANZIALE (GM3500D/3500G)	1
117-5129	GRUPPO FORCELLA E PNEUMATICO POSTERIORE (GM 3500 2010 E SUCCESSIVI)	1
70-9870	SUPPORTO PIASTRA	1
104-4809	FRENO A TAMBURO	1
107-7828	GRUPPO RUOTA ORIENTABILE POSTERIORE (GM 3500/3505)	1
95-8783	GRUPPO TUBO, GRUPPO RUOTA E FRENO ANTERIORE (GM 3500D/3505D)	1
95-8784	GRUPPO TUBO, GRUPPO RUOTA E FRENO ANTERIORE (GM 3500D/3505D)	2
87-3470	PARAURTI (GM 4500D/4700D)	1
117-5115	GRUPPO MOZZO E CUSCINETTO (GM 3505D)	1
104-4817	LEVA DEL FRENO (GM 3500D/3505D)	1
104-0485-03	PROTEZIONE PER RUOTA (GM 3500D/3505D)	1
3274-99	VITE CON TESTA A ESAGONO INCASSATO, GRUPPO RUOTA E FRENO ANTERIORE	1
100-4929	GRUPPO INDICATORE DI PENDENZA (GM 3500)	1
106-4154	GRUPPO PIASTRA DI BASE (GM 3500/3505)	1
104-4852-03	PEDALE DELLA TRAZIONE, GRUPPO PEDALE DELLA TRAZIONE (GM 3500/3505)	1
95-8990	ALBERO ORIENTABILE POSTERIORE, GRUPPO BRACCIO DI SOLLEVAMENTO POSTERIORE (GM 3500/3505)	1
108-0638	VASO DI ESPANSIONE (GM 3500D/3505D)	1
99-3623-03	BRACCIO DEL TENDICINGHIA (GM 3500)	1
233-70	MANOPOLA A STELLA, GRUPPO SERBATOIO DEL CERBURANTE E PANNELLO DI COMANDO	1
99-3478	APPOGGIO PER PIEDE, (GM 3500D/3505D), GRUPPO PIATTAFORMA ANTERIORE	1
95-8689	GRUPPO VALVOLA DI COMANDO A BOBINA SINGOLA (GM 3505D)	1
95-8575	PERNO, GRUPPO PORTANTE (GM 3500/3505)	5
104-0422	GRUPPO DEL BRACCIO IN FOLLE (GM 3500/3505)	1

\*Non illustrato. \*\*Consultate le pagine 18-34 per il contenuto del kit.

I prezzi sono soggetti a modifica senza preavviso. NOTA: Consultate il Catalogo ricambi o il Master Parts Viewer per assicurarvi di ordinare il ricambio corretto; il ricambio necessario potrebbe non essere elencato nel catalogo. \*\*Non vendibile separatamente.

# GROUNDMASTERS

MODELLI TIER 4 30849 / 30609 / 30607 / 30881 / 30882

## Ricambi unità motrice

Ricambio n°	Descrizione	Qtà.
<b>FILTRI</b>		
108-3811	FILTRO DELL'ARIA (GM 3505D)	1
110-9049	FILTRO ROTATIVO (GM 3505D)	1
86-3010	FILTRO DELL'OLIO (GM 3505D)	1
<b>30408**</b>	<b>Kit MVP 800 ore, GM 4000/4100/4500/4700 (2013 e superiori)</b>	<b>Come richiesto</b>
108-3814	FILTRO DELL'ARIA (GM 4000D/4010D/4100D/4110D/4500D/4700D)	1
108-3816	FILTRO DELL'ARIA (GM 4000D/4010D/4100D/4110D/4500D/4700D)	1
125-7025	FILTRO (GM 4000D/4010D/4100D/4110D/4500D/4700D)	1
125-2915	FILTRO ROTATIVO (GM 4000D/4010D/4100D/4110D/4500D/4700D)	1
125-8752	FILTRO DEL CARBURANTE (GM 4000D/4010D/4100D/4110D/4500D/4700D)	1
127-3075	GRUPPO DEL FILTRO (GM 4000D/4010D/4100D/4110D/4500D/4700D)	1
75-1310	FILTRO IDRAULICO (GM 4000D/4010D/4100D/4110D/4500D/4700D)	1
94-2621	ELEMENTO DEL FILTRO (GM 4000D/4010D/4100D/4110D/4500D/4700D)	1
125-2914	GRUPPO DEL FILTRO DEL SEPARATORE (GM 4000D/4010D/4100D/4110D/4500D/4700D)	1
<b>CINGHIE</b>		
104-3494	CINGHIA TRAPEZOIDALE (GM 3505D)	1
120-3351	CINGHIA TRAPEZOIDALE 3V (GM 3505D)	1
108-8076	CINGHIA TRAPEZOIDALE, PIATTO DI TAGLIO (GM 4000D/4010D)	1
127-2998	CINGHIA TRAPEZOIDALE (GM 4000/4010D/4500D/4700D)	1
108-8077	CINGHIA TRAPEZOIDALE, PIATTO DI TAGLIO (GM 4100D/4110D)	1
127-2998	CINGHIA TRAPEZOIDALE (GM 4100D/4110D)	1
<b>CUSCINETTI</b>		
112-5290	CUSCINETTO IN ACCIAIO INOX (GM 3505D)	1
120-3366	CUSCINETTO (GM 3505D)	1
251-259	CUSCINETTO A SFERA (GM 3505D)	1
251-259	CUSCINETTO A SFERA (GM 3505D)	1
254-94	CUSCINETTO CONICO RASTREMATO (GM 3505D)	1
254-72	GHIERA CUSCINETTO RASTREMATO (GM 3505D)	1
105-8118	Cuscinetto conico (GM 4000D/4010D/4100D/4110D/4500D/4700D)	1
105-8120	Cuscinetto conico (GM 4000D/4010D/4100D/4110D/4500D/4700D)	1
110-8297	GRUPPO CUSCINETTI (GM 4000D/4010D/4100D/4110D)	1
120-3366	CUSCINETTO (GM 4000D/4010D/4100D/4110D/4500D/4700D)	1
125-5279	CUSCINETTO DEL RULLO (GM 4000D/4010D/4100D/4110D/4500D/4700D)	1
125-7249	CUSCINETTO A SFERA (GM 4000D/4010D/4100D/4110D/4500D/4700D)	1
125-7251	CUSCINETTO A SFERA (GM 4000D/4010D/4100D/4110D/4500D/4700D)	1
125-7252	CUSCINETTO A SFERA (GM 4000D/4010D/4100D/4110D/4500D/4700D)	1
125-7253	CUSCINETTO A SFERA (GM 4000D/4010D/4100D/4110D/4500D/4700D)	1
127-2958	CUSCINETTO A SFERA (GM 4000D/4010D/4100D/4110D/4500D/4700D)	1
127-2983	CUSCINETTO A SFERA (GM 4000D/4010D/4100D/4110D/4500D/4700D)	1
119-8558	CUSCINETTO A SFERA (GM 4000D/4010D/4100D/4110D/4500D/4700D)	1
99-7532	CUSCINETTO DEL RULLO RASTREMATO (GM 4000D/4010D/4100D/4110D/4500D/4700D)	1
99-7534	CUSCINETTO A SFERA (GM 4000D/4010D/4100D/4110D/4500D/4700D)	1
93-7775	CUSCINETTO A SFERA (GM 4000D/4010D/4100D/4110D/4500D/4700D)	1
99-7570	CUSCINETTO DEL RULLO RASTREMATO (GM 4000D/4010D/4100D/4110D/4500D/4700D)	1
105-7441	CUSCINETTO SFERICO (GM 4100D/4110D)	1
112-5290	CUSCINETTO IN ACCIAIO INOX (GM 4500D/4700D)	1
<b>PNEUMATICI</b>		
115-1572	PNEUMATICO POSTERIORE (20" x 10" - 10") A 4 TELE TURF TRAC (GM 3505D/4500D/4700D)	2
119-8313	PNEUMATICO (GM 4000D/4010D/4100D/4110D)	2
120-8910	PNEUMATICI FUORI STRADA (GM 4000D/4010D/4100D/4110D)	2
93-9939	PNEUMATICO (GM 4000D/4010D/4100D/4110D)	2
119-0023	PNEUMATICO (GM 4500D/4700D)	2

\*Non illustrato. \*\*Consultate le pagine 18-34 per il contenuto del kit.

**Ricambi unità motrice – continua**

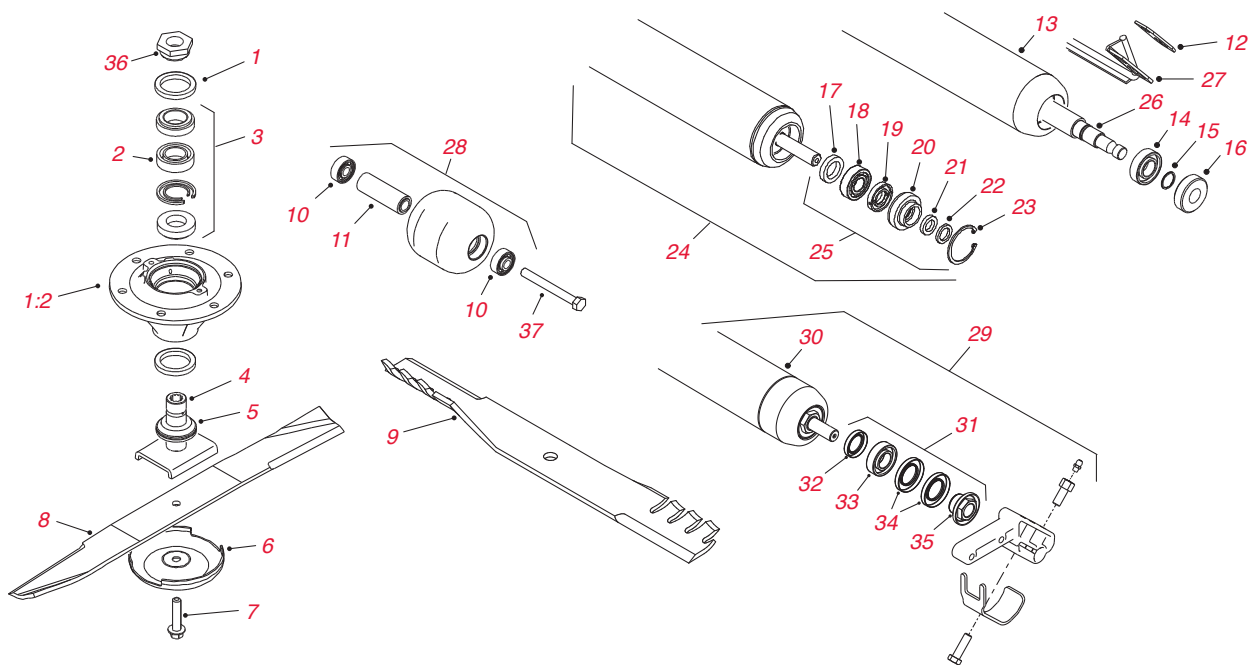
Ricambio n°	Descrizione	Qtà.
<b>AVVIAMENTO &amp; ALTERNATORI</b>		
131-6557	GRUPPO DELL'ALTERNATORE (GM 3505D)	1
98-9705	GRUPPO AVVIAMENTO (GM 3505D)	1
125-7003	AVVIAMENTO (GM 4000D/4010D/4100D/4110D/4500D/4700D)	1
117-5135	GRUPPO RADIATORE (GM 3500D/3505D 2000-2013)	1
127-3694	GRUPPO MOTORE A INGRANAGGI (GM 4000D/4100D/4010D/4110D)	1
104-4890	GRUPPO POMPA A PISTONI – IDROSTATO (GM 3500/3505)	1
<b>SEDILE</b>		
104-4620	SEDILE STANDARD	1
92-8991	DISPOSITIVO DI REGOLAZIONE SEDILE	1
<b>ALTRO</b>		
115-5305	TAPPO DEL CARBURANTE (GM 4000D/4010D/4100D)	1
108-0638	VASO DI ESPANSIONE (GM 3500D/3505D)	1
104-0462	MOZZO DELLA RUOTA – DISTANZIALE (GM 3500D)	1
95-8905-01	FORCELLA POSTERIORE (GM 3500D/3505D)	1
3274-105	VITE HSBS, GRUPPO RUOTA E FRENO ANTERIORE (GR 3500D)	1
107-7828	GRUPPO RUOTA ORIENTABILE POSTERIORE (GM 3500/3505)	1
100-4815	CAVO DI COMANDO DELLA TRAZIONE (GM 3500D/3500G/3505)	1

\*Non illustrato. \*\*Consultate le pagine 18-34 per il contenuto del kit.

I prezzi sono soggetti a modifica senza preavviso. NOTA: Consultate il Catalogo ricambi o il Master Parts Viewer per assicurarvi di ordinare il ricambio corretto; il ricambio necessario potrebbe non essere elencato nel catalogo. \*\*Non vendibile separatamente.

# GROUNDMASTERS

GROUNDMASTER® 3500D / 3505D / 4000D / 4100D / 4500D / 4700D



## Ricambi elemento di taglio da 68,6 cm

Rif. n°	Ricambio n°	Descrizione	Qtà.
*	115-3435	GRUPPO DEL ALBERO	1
1	253-154	GUARNIZIONE DEL ALBERO	2
1:2	115-3434	ALBERO	1
2	100-5704	SERIE DI CUSCINETTI E DISTANZIALI	1
3	100-5703	SERIE DI CUSCINETTI E DISTANZIALI DEL ALBERO	1
4	100-5705	ALBERO DEL ALBERO	1
5	69-6950	DISTANZIALE DEL ALBERO	1
*	<b>115-3435</b>	<b>Kit albero</b>	
6	72-9361	COPPA ANTISTRAPPO	1
7	92-5816	BULLONE DELLA LAMA	1
8	100-5754-03	ORDINE 105-9810-03	1
8	105-9810-03	LAMA STANDARD DA 68,6 CM (2000-05)	1
8	105-4089	ORDINE 104-5183	1
8	104-5183	LAMA AD ALTO PROFILO DA 68,6 CM (2000-05)	1
8	108-9026-03	LAMA COMBINATA DA 68,6 CM (2006 E SUPERIORI)	1
9	107-0235-03	LAMA ATOMIC DA 68,6 CM (2006 E SUPERIORI)	1
*	<b>108-1463</b>	<b>Pacco revisione lame (5 lame 107-0235-03)</b>	1
*	<b>108-1462</b>	<b>Pacco revisione lame (6 lame 107-0235-03)</b>	1
*	<b>108-1464</b>	<b>Pacco revisione lame (7 lame 107-0235-03)</b>	1
10	108-9017	ORDINE 120-3366	2
10	115-1580	ORDINE 120-3366	2
10	120-3366	CUSCINETTO (ACCIAIO INOX)	2
11	100-5762	CHIAVE	1
12	105-1230	PIASTRA DEL RASCHIARULLI (2000-03)	2
13	105-6771-03	ORDINE 112-5291	1
13	105-9884-03	ORDINE 112-5291	1
	112-5291	GRUPPO DEL TUBO DEL RULLO	
*	<b>107-1595**</b>	<b>Kit di ricostruzione del rullo MVP (Cuscinetti 251-347 – 2000-03)</b>	<b>Come richiesto</b>
14	251-347	CUSCINETTO	2
15	104-4212	ANELLO DI RITENUTA	2

\*Non illustrato. \*\*Consultate le pagine 18-34 per il contenuto del kit.

**Ricambi per elemento di taglio da 68,58 cm – continua**

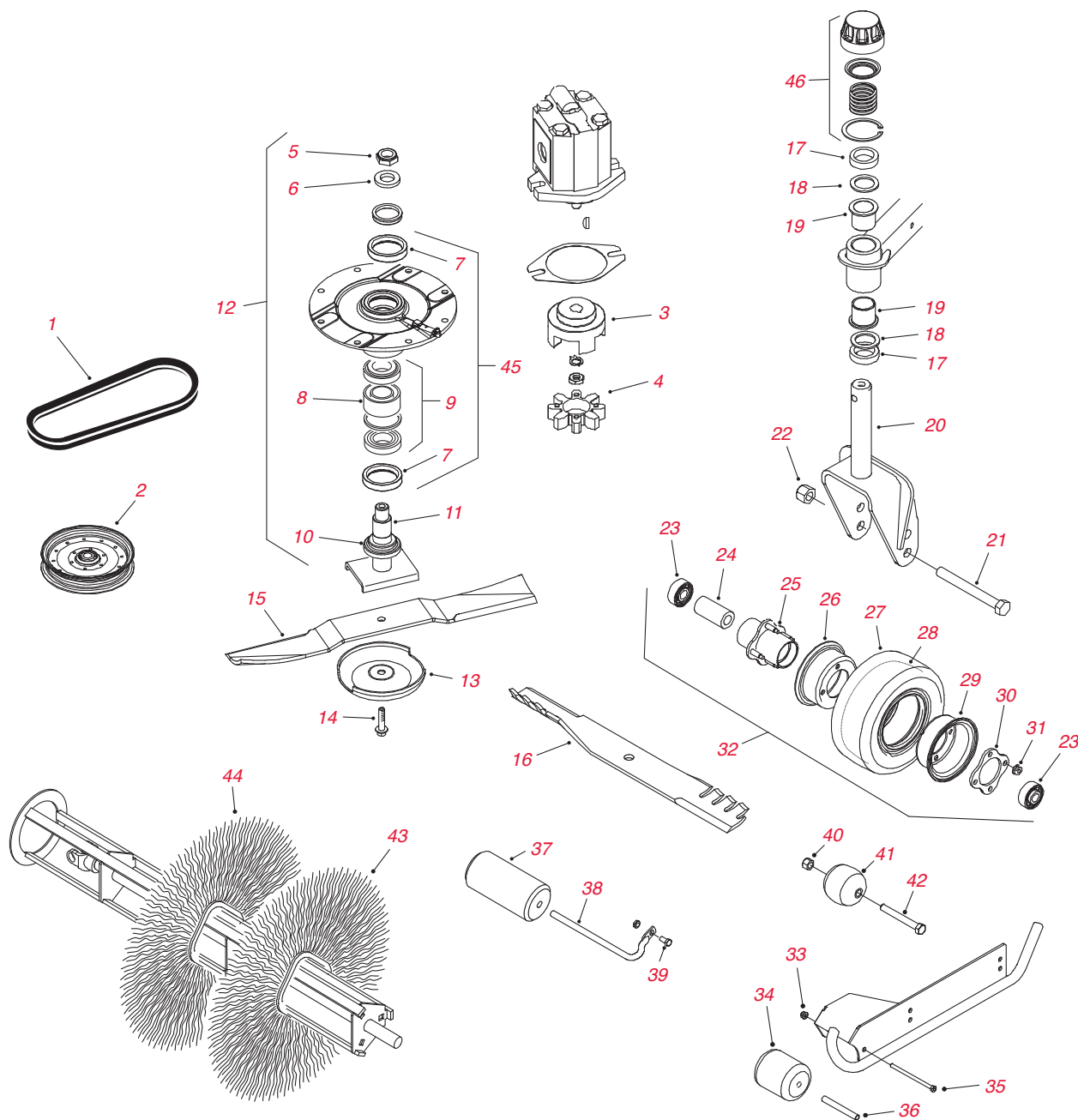
Rif. n°	Ricambio n°	Descrizione	Qtà.
16	99-3842	PARAOLIO	2
17	93-3007	PARAOLIO	2
18	109966	CUSCINETTO	2
19	93-1251	GUARNIZIONE INTERNA	2
20	93-1252	GUARNIZIONE ESTERNA	2
21	253-70	PARAOLIO	2
22	93-2931	RONDELLA	2
23	32120-62	ANELLO DI RITENUTA	2
24	107-1996	ORDINE 112-5291	1
25	<b>106-9606**</b>	<b>Kit di ricostruzione del rullo MVP (Cuscinetti 109966-2003 – 07)</b>	<b>Come richiesto</b>
26	104-9480	ALBERO DEL RULLO	1
27	104-9492-03	RASCHIARULLI DEL RULLO	1
28	104-1092	ORDINE 115-3418	2
28	115-3418	GRUPPO DEL RULLO (INCL. N° 10 E 11)	2
29	112-5291	KIT RULLI E STAFFE	1
30	112-5265	GRUPPO DEL RULLO (2007 E SUPERIORI)	1
31	<b>114-5430**</b>	<b>Kit di ricostruzione del rullo MVP (Cuscinetti 112-5290 – 2007 e superiori)</b>	<b>Come richiesto</b>
32	114-3717	GUARNIZIONE INTERNA	1
33	112-5290	CUSCINETTO IN ACCIAIO INOX	1
34	112-7494	GUARNIZIONE ESTERNA	2
35	114-5411	DADO DI BLOCCAGGIO DEL CUSCINETTO	1
36	100-5709	DADO DEL ALBERO	1
37	327-15	VITE A TESTA ESAGONALE	2
*	121-3575	DISTANZIALE DELL'ALTEZZA DI TAGLIO	1
*	105-9225	GRUPPO PIASTRA DELL'ALTEZZA DI TAGLIO	1
*	115-3466	GRUPPO BRACCIO DI SOLLEVAMENTO CORTO DESTRO (GM 3505)	1
*	100-5799	SPESSORE DELL'ALTEZZA DI TAGLIO, 060 (GRUPPO ALTEZZA DI TAGLIO)	18

\*Non illustrato. \*\*Consultate le pagine 18-34 per il contenuto del kit.

I prezzi sono soggetti a modifica senza preavviso. NOTA: Consultate il Catalogo ricambi o il Master Parts Viewer per assicurarvi di ordinare il ricambio corretto; il ricambio necessario potrebbe non essere elencato nel catalogo. \*\*Non vendibile separatamente.

# GROUNDMASTERS

GROUNDMASTER® 4000D / 4100D



## Ricambi elemento di taglio

Rif. n°	Ricambio n°	Descrizione	Qtà.
1	55-7660	CINGHIA TRAPEZOIDALE DI TRASMISSIONE DEL ALBERO (GM 4000D)	1
2	99-5493	PULEGGIA DEL TENDICINGHIA	4
3	104-3541	MOZZO DEL GIUNTO	1
4	104-3542	GIUNTO	1
5	3296-60	DADO DI BLOCCAGGIO	1
6	104-8322	RONDELLA TEMPRATA	1
7	253-154	GUARNIZIONE DEL ALBERO	2
8	104-3549	ORDINE 120-5577	1
	120-5577	SERIE DI CUSCINETTI E DISTANZIALI	
9	26-1830	ORDINE 110-8297	1
9	110-8297	SERIE DI CUSCINETTI E DISTANZIALI DEL ALBERO	1
10	104-3554	ALBERO DEL ALBERO	1

\*Non illustrato. \*\*Consultate le pagine 18-34 per il contenuto del kit.



**Ricambi per elemento di taglio – continua**

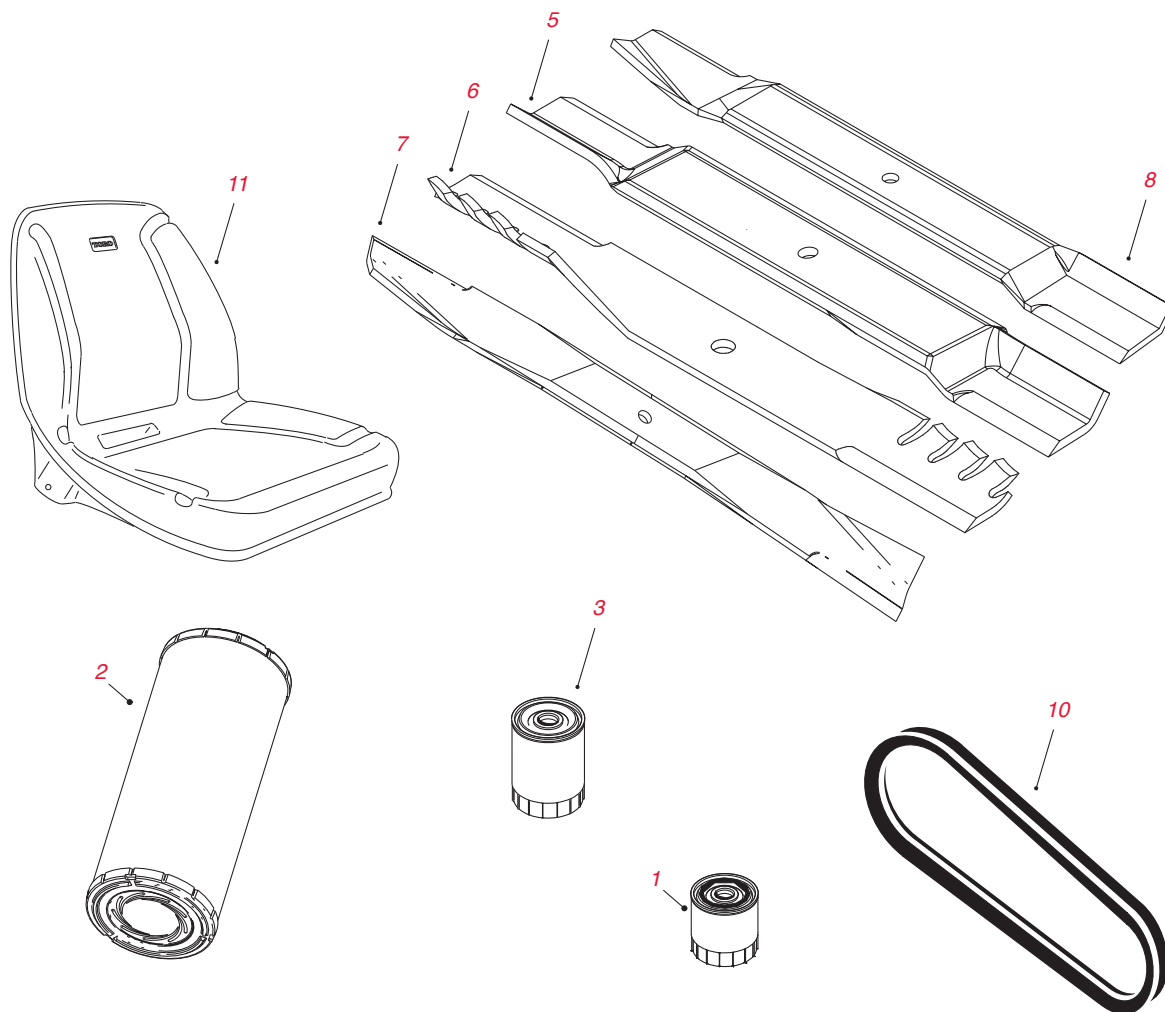
Rif. n°	Ricambio n°	Descrizione	Qtà.
11	92-9800	ORDINE 69-6950	1
11	69-6950	DISTANZIALE DEL ALBERO	1
*	104-3532**	ORDINE 119-4776	
*	<b>119-4776**</b>	<b>Kit albero del piatto di taglio MVP (scarico posteriore e Guardian Recycler)</b>	<b>Come richiesto</b>
*	104-3530	ORDINE 119-4548	
12	119-4548	GRUPPO DEL ALBERO (DOPPIA CONDUZIONE)	1
*	104-3531	ORDINE 119-4549	
12	119-4549	GRUPPO DEL ALBERO (ALTA CONDUZIONE)	1
13	72-9361	COPPA ANTISTRAPPO	1
14	92-5816	BULLONE DELLA LAMA	3
15	92-5608-03	LAMA STANDARD DA 55,2 CM (PIATTO DI TAGLIO DA 335 CM – GM 4000D)	3
*	<b>117-2722</b>	<b>Pacco revisione lame (7 lame 92-5608-03)</b>	1
15	106-7166-03	LAMA STANDARD DA 48,3 CM (PIATTO DI TAGLIO DA 315 CM – GM 4100D)	3
15	110-6115-03	LAMA A PROFILO PIATTO DA 55,2 CM (PIATTO DI TAGLIO DA 335 CM – GM 4000D)	3
*	<b>110-6130</b>	<b>Pacco revisione lame (7 lame 110-6115-03)</b>	1
15	110-6116-03	LAMA A PROFILO PIATTO DA 48,3 CM (PIATTO DI TAGLIO DA 315 CM – GM 4100D)	3
*	<b>110-6140</b>	<b>Pacco revisione lame (7 lame 110-6116-03)</b>	1
16	107-0214-03	LAMA ATOMIC DA 55,2 CM (PIATTO DI TAGLIO DA 335 CM – GM 4000D)	7
*	<b>108-1450</b>	<b>Pacco revisione lame (7 lame 107-0214-03)</b>	1
16	107-0215-03	LAMA ATOMIC DA 48,3 CM (PIATTO DI TAGLIO DA 315 CM – GM 4100D)	7
*	<b>108-1451</b>	<b>Pacco revisione lame (7 lame 107-0215-03)</b>	1
17	69-1510	DISTANZIALE	24
18	69-6860	RONDELLA DI SPINTA	8
19	104-8340	ORDINE 69-6470	8
19	69-6470	BOCCOLA FLANGIATA	8
20	104-0762-01	GRUPPO FORCELLE DELLE RUOTE ORIENTABILI (GM 4000D)	1
21	327-24	VITE A TESTA ESAGONALE	1
22	3296-53	DADO ESAGONALE	1
23	93-4237	ORDINE 120-5378	1
23	120-5378	CUSCINETTO	2
24	93-4241	DISTANZIALE	1
25	93-5980	MOZZO	1
26	93-4239	SEMICERCHIO	1
27	93-9939	PNEUMATICO DA 8"	1
28	68-8950	TUBO INTERNO DA 20,3 CM	1
29	95-2741	SEMICERCHIO	1
30	93-4242	PIASTRA	1
31	32128-16	DADO DI BLOCCAGGIO	4
32	93-9938	GRUPPO RUOTE 20,3 CM	1
32	93-5974	GRUPPO RUOTE RIEMPIE IN SCHIUMA DA 8" (OPZIONALE)	1
*	3274-105	VITE – GRUPPO HSBS, RUOTA E FRENO ANTERIORE	1
33	104-8300	DADO FLANGIATO	1
34	93-4803	RULLO DEL PIATTO DI TAGLIO CENTRALE (GM 4000D)	1
35	322-29	VITE A TESTA ESAGONALE	1
36	105-4549	CHIAVE	1
37	68-6710	RULLO DEL PIATTO DI TAGLIO CENTRALE (GM 4100D)	1
38	68-6840	ALBERO DEL RULLO	1
39	3234-11	VITE A TESTA ESAGONALE FLANGIATA	1
40	3296-25	DADO ESAGONALE	6
41	29-4820	RULLO	6
42	325-17	VITE A TESTA ESAGONALE	6
43	94-7372	ELEMENTO DELLA SPAZZOLA IN POLIESTERE	32
44	95-5942	ELEMENTO DELLA SPAZZOLA METALLICO	32
45	104-3552	ORDINE 119-4546	1
45	119-4546	GRUPPO ALLOGGIAMENTO DEL ALBERO	1
46	92-9727	GRUPPO TAPPO DELL'ALTEZZA DI TAGLIO	2

\*Non illustrato. \*\*Consultate le pagine 18-34 per il contenuto del kit.

I prezzi sono soggetti a modifica senza preavviso. NOTA: Consultate il Catalogo ricambi o il Master Parts Viewer per assicurarvi di ordinare il ricambio corretto; il ricambio necessario potrebbe non essere elencato nel catalogo. \*\*Non vendibile separatamente.

# GROUNDMASTERS

## GROUNDMASTER® 4300D



### Ricambi unità motrice ed elemento di taglio

Rif. n°	Ricambio n°	Descrizione	Qtà.
1	94-2621	FILTRO DELL'OLIO IDRAULICO (SERBATOIO)	1
1	86-3010	FILTRO DELL'OLIO IDRAULICO (POMPA)	1
2	108-3812	FILTRO DELL'ARIA	1
3	110-9049	FILTRO DEL CARBURANTE (ROTATIVO)	1
4	108-3841	FILTRO DELL'OLIO MOTORE	1
*	<b>30055**</b>	<b>Kit filtro MVP 400 ore (2008-2012)</b>	<b>Come richiesto</b>
*	<b>30093**</b>	<b>Kit filtro MVP 800 ore (2013 e superiori)</b>	<b>Come richiesto</b>
5	114-0434-03	LAMA AD ALTO PROFILO DA 55,9 CM	Come richiesto
6	114-0435-03	LAMA ATOMIC DA 55,9 CM	Come richiesto
7	117-0209-03	LAMA A BASSO PROFILO DA 55,9 CM	Come richiesto
8	108-7395-03	LAMA COMBINATA DA 55,9 CM	Come richiesto
*	<b>119-6957</b>	<b>Pacco revisione lame combinate (5x N° 108-7395-03)</b>	<b>Come richiesto</b>
*	115-3435	GRUPPO DEL ALBERO	1
*	105-9225	GRUPPO PIASTRA DELL'ALTEZZA DI TAGLIO	
*	117-0297	GRUPPO RULLO MODULARE	Come richiesto
10	98-9676	CINGHIA TRAPEZOIDALE (VENTOLA E ALTERNATORE)	1
11	104-4620	SEDILE	1

\*Non illustrato. \*\*Consultate le pagine 18-34 per il contenuto del kit.

**Ricambi unità motrice ed elemento di taglio – continua**

Rif. n°	Ricambio n°	Descrizione	Qtà.
*	92-8991	DISPOSITIVO DI REGOLAZIONE GRUPPO SEDILE	1
*	108-0638	VASO DI ESPANSIONE	1
*	117-0172	VITE A TESTA ESAGONALE	1
*	87-3470	PARAURTI	1
*	115-3434	ALBERO	1
*	115-3435	GRUPPO DEL ALBERO	1
*	125-2011	GRUPPO PIASTRA DELL'ALTEZZA DI TAGLIO	1

\*Non illustrato. \*\*Consultate le pagine 18-34 per il contenuto del kit.

I prezzi sono soggetti a modifica senza preavviso. NOTA: Consultate il Catalogo ricambi o il Master Parts Viewer per assicurarvi di ordinare il ricambio corretto; il ricambio necessario potrebbe non essere elencato nel catalogo. \*\*Non vendibile separatamente.

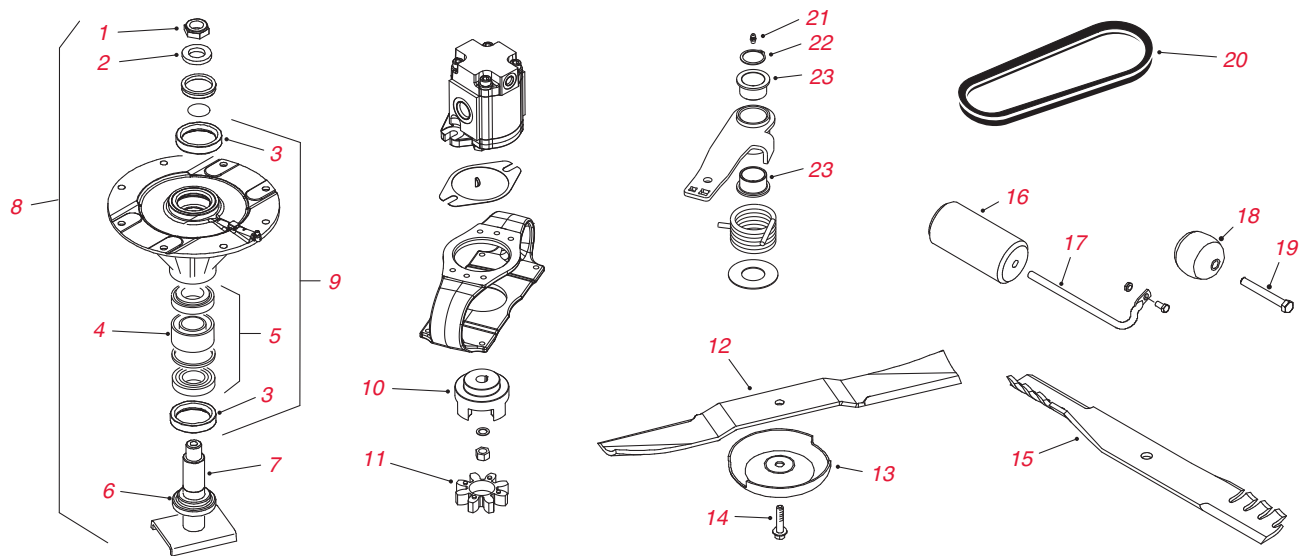
# GROUNDSMASTERS

## GROUNDMASTER® 5900D / 5910

### Ricambi unità motrice

	Ricambio n°	Descrizione	Qtà.
<b>FILTRI</b>			
	130-8860	ELEMENTO DEL FILTRO DELL'OLIO MOTORE	1
	115-8877	ELEMENTO DEL FILTRO DELL'ARIA (INTERNO)	1
	115-8887	ELEMENTO DEL FILTRO DELL'ARIA (ESTERNO)	1
	115-5471	ELEMENTO DEL SEPARATORE CONDENSA/CARBURANTE	1
	115-8867	ORDINE 117-2792	1
	117-2792	ELEMENTO DEL FILTRO DEL CARBURANTE	1
	86-6110	ELEMENTO DEL FILTRO DELL'OLIO IDRAULICO (PRINCIPALE)	1
	75-1310	ELEMENTO DEL FILTRO DELL'OLIO IDRAULICO (PDF)	1
	<b>30041**</b>	<b>Kit filtro MVP 400 ore</b>	<b>Come richiesto</b>
<b>PNEUMATICI</b>			
	114-4861	PNEUMATICO ANTERIORE (29" x 12,5" - 15") A 10 TELE MULTITRAC	2
	112-7305	ORDINE 117-2901	
	117-2901	PNEUMATICO POSTERIORE (23" x 10,5" - 12") A 6 TELE MULTITRAC	2
	93-4243	PNEUMATICO	10
<b>CUSCINETTI</b>			
	Consultate la Guida rapida di riferimento per informazioni dettagliate sulla sostituzione dei cuscinetti per questo modello. Pag. 36-45.		
	93-4237	ORDINE 120-5378	
	120-5378	CUSCINETTO	20
<b>AVVIAMENTO &amp; ALTERNATORI/ALTRO</b>			
	115-8861	GRUPPO DI AVVIAMENTO	1
	115-8850	ORDINE 117-5419	1
	117-5419	GRUPPO ALTERNATORE	1

\*Non illustrato. \*\*Consultate le pagine 18-34 per il contenuto del kit.



**Ricambi elemento di taglio**

Rif. n°	Ricambio n°	Descrizione	Qtà.
1	3296-60	DADO ESAGONALE	1
2	104-8322	RONDELLA TEMPRATA	1
3	253-154	PARAOLIO	2
4	104-3549	ORDINE 120-5577	1
4	120-5577	SERIE DI DISTANZIALI	1
5	110-8297	KIT CUSCINETTI (SERIE ACCOPPIATA)	1
6	69-6950	DISTANZIALE DELL'ALBERO DEL ALBERO	1
7	104-3554	ALBERO	1
8	104-3530	ORDINE 119-4548	1
	119-4548	GRUPPO DEL ALBERO A DOPPIA CONDUZIONE	
	104-3531	ORDINE 119-4549	
8	119-4549	GRUPPO DEL ALBERO AD ALTA CONDUZIONE	1
9	104-3552	ORDINE 119-4546	1
9	119-4546	GRUPPO ALLOGGIAMENTO DEL ALBERO	1
10	104-3541	MOZZO DEL GIUNTO	3
11	104-3542	GIUNTO	3
12	110-5946-03	LAMA STANDARD DA 50,8 CM	1
*	<b>115-8896</b>	<b>Pacco revisione lame (11 lame 110-5946-03)</b>	1
13	72-9361	COPPA ANTISTRAPPO	1
14	92-5816	BULLONE DELLA LAMA	1
15	110-5948-03	LAMA ATOMIC DA 50,8 CM	1
*	<b>114-0897</b>	<b>Pacco revisione lame (11 lame 110-5948-03)</b>	1
16	68-6710	RULLO	1
17	68-6840	ALBERO DEL RULLO	1
18	29-4820	RULLO	6
19	325-17	VITE A TESTA ESAGONALE	6
20	112-7376	CINGHIA TRAPEZOIDALE DI TRASMISSIONE DEL ALBERO DEL PIATTO DI TAGLIO CENTRALE	1
20	112-7377	CINGHIA TRAPEZOIDALE DI TRASMISSIONE DEL ALBERO DEL PIATTO DI TAGLIO CENTRALE E LATERALE	6
21	302-5	INGRASSATORE	2
22	32120-84	ANELLO DI RITENUTA (ESTERNO)	8
23	93-4510	BOCCOLA FLANGIATA	14
*	<b>115-8898**</b>	<b>Kit lama standard e cinghia MVP (piatti di taglio centrale e laterali)</b>	<b>Come richiesto</b>

\*Non illustrato. \*\*Consultate le pagine 18-34 per il contenuto del kit.

I prezzi sono soggetti a modifica senza preavviso. NOTA: Consultate il Catalogo ricambi o il Master Parts Viewer per assicurarvi di ordinare il ricambio corretto; il ricambio necessario potrebbe non essere elencato nel catalogo. \*\*Non vendibile separatamente.

# GROUNDMASTERS

## GROUNDMASTER® 7200 / 7210

### Ricambi unità motrice

Rif. n°	Ricambio n°	Descrizione	Qtà.
<b>FILTRI</b>			
	108-3841	FILTRO DELL'OLIO MOTORE	1
	108-3810	FILTRO DELL'ELEMENTO DEL FILTRO DELL'ARIA	1
	98-7612	FILTRO DEL CARBURANTE IN LINEA IN PLASTICA	1
	108-3828	FILTRO DEL CARBURANTE IN LINEA IN METALLO	1
	98-9764	ELEMENTO DEL SEPARATORE (2007)	1
	110-9049	ELEMENTO DEL SEPARATORE (2008 E SUPERIORI)	1
	112-9140	KIT FILTRO DEL CARBURANTE BIODIESEL	1
	112-8400	KIT POMPA DEL CARBURANTE BIODIESEL	1
	110-9015	ELEMENTO DEL SEPARATORE (KIT BIODIESEL)	1
	108-5194	FILTRO DELL'OLIO DELLA TRASMISSIONE	1
	98-9493	ELEMENTO DELLO SFATATOIO (7210)	1
	<b>30037**</b>	<b>Kit filtro MVP 400 ore (2007)</b>	<b>Come richiesto</b>
	<b>30052**</b>	<b>Kit filtro MVP 400 ore (2008 e superiori)</b>	<b>Come richiesto</b>
<b>CINGHIE</b>			
	98-9676	CINGHIA TRAPEZOIDALE DI TRASMISSIONE DELL'ALTERNATORE	1
<b>PNEUMATICI</b>			
	106-7868	PNEUMATICO POSTERIORE (24" x 12" - 12") A 6 TELE TURF TRAC	2
	103-6771	PNEUMATICO POSTERIORE (24" x 12" - 12") A 6 TELE BATTISTRADA A SOLCHI	2
	108-9955	PNEUMATICO DELLA RUOTA ORIENTABILE	2
<b>CUSCINETTI</b>			
	254-107	GHIERA CUSCINETTO	4
	254-106	CUSCINETTO CONICO	4
<b>AVVIAMENTO &amp; ALTERNATORI</b>			
	131-6557	GRUPPO DELL'ALTERNATORE	1
	98-9705	GRUPPO DI AVVIAMENTO	1
<b>ALTRO</b>			
	117-5135	GRUPPO RADIATORE	1
	108-0638	VASO DI ESPANSIONE	1
	115-5305	TAPPO CARBURANTE	1

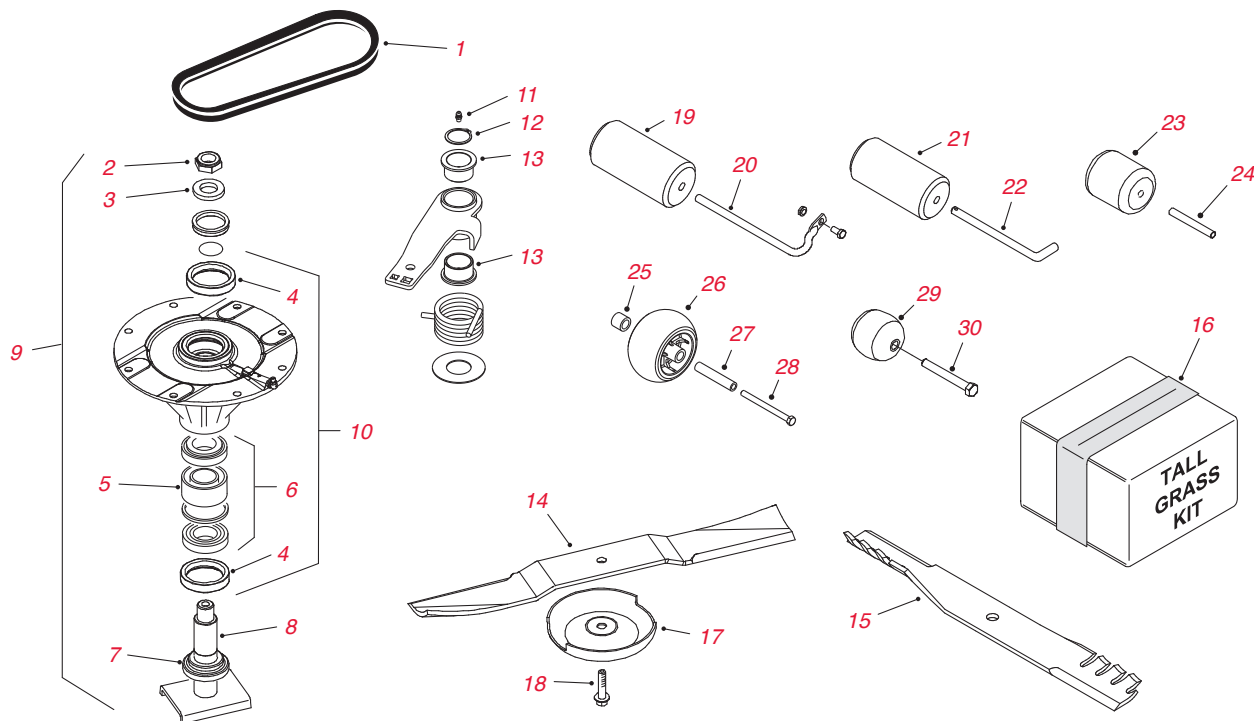
\*Non illustrato. \*\*Consultate le pagine 18-34 per il contenuto del kit.





# GROUNDMASTERS

## GROUNDMASTER® 7200 / 7210



### Ricambi elemento di taglio

Rif. n°	Ricambio n°	Descrizione	Qtà.
1	110-9595	CINGHIA TRAPEZOIDALE GUARDIAN DA 157 CM – TRASMISSIONE DEL ALBERO DI SINISTRA	1
1	110-9594	CINGHIA TRAPEZOIDALE GUARDIAN DA 157 CM – TRASMISSIONE DEL ALBERO DI DESTRA	1
1	110-9593	CINGHIA TRAPEZOIDALE GUARDIAN DA 183 CM – TRASMISSIONE DEL ALBERO DI SINISTRA	1
1	110-9592	CINGHIA TRAPEZOIDALE GUARDIAN DA 183 CM – TRASMISSIONE DEL ALBERO DI DESTRA	1
1	110-9591	CINGHIA TRAPEZOIDALE SCARICO LATERALE DA 183 CM – TRASMISSIONE DEL ALBERO DI SINISTRA	1
1	110-9590	CINGHIA TRAPEZOIDALE SCARICO LATERALE DA 183 CM – TRASMISSIONE DEL ALBERO DI DESTRA	1
2	3296-60	DADO ESAGONALE	3
3	104-8322	RONDELLA TEMPRATA	3
4	253-154	PARAOILIO	3
5	104-3549	ORDINE 120-5577	3
5	120-5577	SERIE DI DISTANZIALI (GUARDIAN DA 157/183 CM)	3
6	26-1830	ORDINE 110-8297	3
6	110-8297	KIT CUSCINETTI (SERIE ACCOPPIATA)	3
7	69-6950	DISTANZIALE DELL'ALBERO DEL ALBERO	3
8	104-3554	ALBERO DEL ALBERO (GUARDIAN DA 157/183 CM)	3
	104-3532**	ORDINE 119-4776	
9	<b>119-4776**</b>	<b>Gruppo albero a bassa conduzione (Guardian da 157/183 cm)</b>	1
	104-3530	ORDINE 119-4548	
9	119-4548	GRUPPO DEL ALBERO A DOPPIA CONDUZIONE (GUARDIAN DA 157/183 CM)	1
	104-3531	ORDINE 119-4549	
9	119-4549	GRUPPO DEL ALBERO AD ALTA CONDUZIONE (GUARDIAN DA 157/183 CM)	1
	108-1957	ORDINE 119-4778	
9	119-4778	GRUPPO DEL ALBERO DI DESTRA (SCARICO LATERALE DA 183 CM)	1
10	104-3552	ORDINE 119-4546	3
	119-4546	GRUPPO DELL'ALLOGGIAMENTO DEL ALBERO (GUARDIAN DA 157/183 CM)	
11	302-5	INGRASSATORE	2
12	32120-84	ANELLO DI RITENUTA	2

\*Non illustrato. \*\*Consultate le pagine 18-34 per il contenuto del kit.

**Ricambi per elemento di taglio – continua**

Rif. n°	Ricambio n°	Descrizione	Qtà.
13	93-4510	BOCCOLA DELLA RUOTA ORIENTABILE	4
	108-1958-03	ORDINE 121-5347-03	
14	121-5347-03	LAMA STANDARD DA 63,5 CM (183 CM SCARICO POSTERIORE E GUARDIAN RECYCLER 2005 E SUPERIORI)	3
*	<b>105-7271**</b>	<b>Kit lama standard e cinghia MVP (183 cm Guardian Recycler)</b>	<b>Come richiesto</b>
14	92-5608-03	LAMA STANDARD DA 55,2 CM (157 CM GUARDIAN)	3
*	<b>105-7270**</b>	<b>Kit lama standard e cinghia MVP (157 cm Guardian Recycler)</b>	<b>Come richiesto</b>
14	110-0621-03	LAMA A MEDIO PROFILO DA 62,2 CM (183 CM SCARICO LATERALE)	3
*	<b>105-7272**</b>	<b>Kit lama a medio profilo e cinghia MVP (183 cm scarico laterale)</b>	<b>Come richiesto</b>
14	110-0622-03	LAMA AD ALTO PROFILO DA 62,2 CM (183 CM SCARICO LATERALE)	3
15	112-9586-03	LAMA A PROFILO PIATTO DA 62,2 CM (183 CM SCARICO LATERALE)	3
16	<b>105-7269**</b>	<b>Kit erba alta MVP (157 e 183 cm Guardian Recycler)</b>	<b>Come richiesto</b>
17	72-9361	COPPA ANTISTRAPPO	3
18	92-5816	BULLONE DELLA LAMA	3
19	68-6710	RULLO	1
20	68-6840	ALBERO DEL RULLO	1
21	36-1740	RULLO DEL PIATTO DI TAGLIO (183 CM SCARICO LATERALE)	2
22	40-0340	ALBERO DEL RULLO POSTERIORE	2
23	93-4803	RULLO DEL PIATTO DI TAGLIO (183 CM SCARICO LATERALE)	1
24	105-4549	DISTANZIALE DEL RULLO	1
25	98-7913	TUBO DEL DISTANZIALE	2
26	1-603299	RULLO ANTISTRAPPO	2
27	98-7912	TUBO DELLA CHIAVE	2
28	323-23	VITE A TESTA ESAGONALE CILINDRICA	2
29	29-4820	RULLO DEL PIATTO DI TAGLIO (157/183 CM GUARDIAN)	2
30	325-18	VITE A TESTA ESAGONALE CILINDRICA	2

\*Non illustrato. \*\*Consultate le pagine 18-34 per il contenuto del kit.

I prezzi sono soggetti a modifica senza preavviso. NOTA: Consultate il Catalogo ricambi o il Master Parts Viewer per assicurarvi di ordinare il ricambio corretto; il ricambio necessario potrebbe non essere elencato nel catalogo. \*\*Non vendibile separatamente.

# GROUNDMASTERS

## GROUNDMASTER® 360

### Ricambi unità motrice

	Ricambio n°	Descrizione	Qtà.
<b>FILTRI</b>			
	108-5194	FILTRO DELL'OLIO IDRAULICO	1
	108-3810	FILTRO DELL'ARIA	1
	108-3841	FILTRO DELL'OLIO	1
	110-9049	FILTRO DELL'OLIO ROTATIVO	1
<b>CINGHIE</b>			
	115-0123	CINGHIA TRAPEZOIDALE, GRUPPO DEI COMPONENTI DEL MOTORE	1
	117-3399	CINGHIA TRAPEZOIDALE, GRUPPO ARIA CONDIZIONATA	1
	110-9592	CINGHIA TRAPEZOIDALE, PIATTO DI TAGLIO GUARDIAN 183 CM – TRASMISSIONE DEL ALBERO DI DESTRA	1
	110-9593	CINGHIA TRAPEZOIDALE, PIATTO DI TAGLIO GUARDIAN 183 CM – TRASMISSIONE DEL ALBERO DI SINISTRA	1
	110-9591	CINGHIA TRAPEZOIDALE, PIATTO DI TAGLIO CON SCARICO LATERALE 183 CM – TRASMISSIONE DEL ALBERO DI SINISTRA	1
	110-9590	CINGHIA TRAPEZOIDALE, PIATTO DI TAGLIO CON SCARICO LATERALE 183 CM – TRASMISSIONE DEL ALBERO DI DESTRA	1
<b>PNEUMATICI</b>			
	117-2901	PNEUMATICO (58,42 x 26,67 - 30,48 CM) A 6 TELE	2
<b>CUSCINETTI</b>			
	254-72	GHIERA CUSCINETTO	2
	254-92	CUSCINETTO CONICO, ESTERNO	2
<b>AVVIAMENTO &amp; ALTERNATORI</b>			
	117-5541	ALTERNATORE	1
	98-9705	AVVIAMENTO	1
<b>ALTRO</b>			
	105-4320	INTERRUTTORE	1
	108-0638	VASO DI ESPANSIONE	1
	125-1984	DISTANZIALE, GRUPPO TRASMISSIONE IDRAULICA	5
	115-5305	TAPPO CARBURANTE	1

\*Non illustrato. \*\*Consultate le pagine 18-34 per il contenuto del kit.

**Ricambi unità motrice**

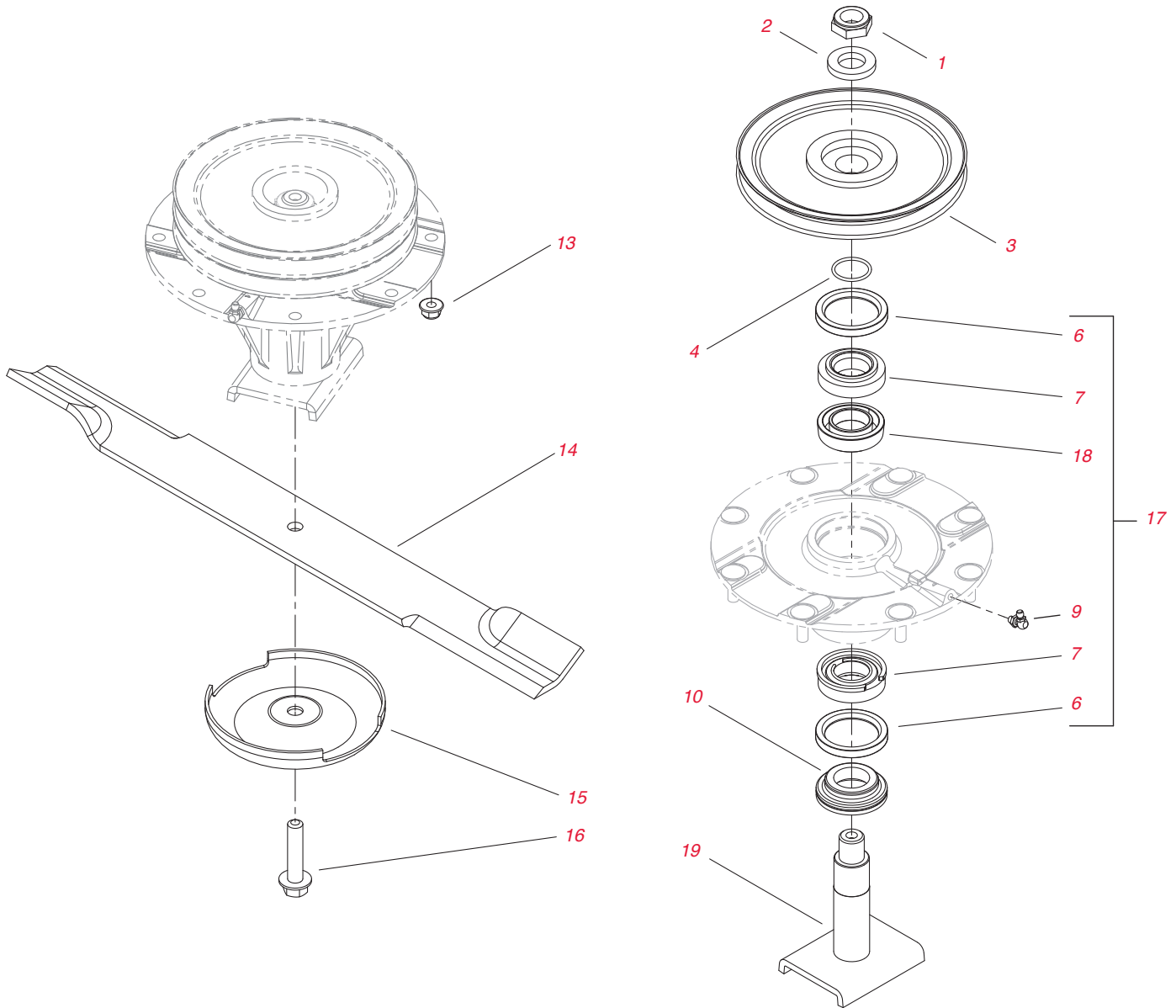
	Ricambio n°	Descrizione	Qtà.
<b>FILTRI</b>			
	108-3810	FILTRO DELL'ARIA	1
	114-4057	ELEMENTO DI SICUREZZA, 12,7 CM	1
	127-0511	FILTRO DELL'OLIO	1
	110-9049	FILTRO ROTATIVO	1
	108-5194	FILTRO DELL'OLIO IDRAULICO	1
<b>CINGHIE</b>			
	110-9592	CINGHIA TRAPEZOIDALE	1
	110-9593	CINGHIA TRAPEZOIDALE	1
	115-0123	CINGHIA TRAPEZOIDALE	1
	98-9676	CINGHIA TRAPEZOIDALE	1
<b>CUSCINETTI</b>			
	110-8297	GRUPPO CUSCINETTI	2
	251-259	CUSCINETTO A SFERA	2
	254-72	GHIERA CUSCINETTO RASTREMATO	2
<b>PNEUMATICI</b>			
	117-2901	PNEUMATICO (23" X 10,5" - 12") A 6 TELE	2
<b>AVVIAMENTO &amp; ALTERNATORI</b>			
	131-6557	GRUPPO DELL'ALTERNATORE	1
	98-9705	GRUPPO DI AVVIAMENTO	1
<b>ALTRO</b>			
	108-0638	VASO DI ESPANSIONE	1
	125-1984	DISTANZIALE, GRUPPO TRASMISSIONE IDRAULICA	5

\*Non illustrato. \*\*Consultate le pagine 18-34 per il contenuto del kit.

I prezzi sono soggetti a modifica senza preavviso. NOTA: Consultate il Catalogo ricambi o il Master Parts Viewer per assicurarvi di ordinare il ricambio corretto; il ricambio necessario potrebbe non essere elencato nel catalogo. \*\*Non vendibile separatamente.

# GROUNDMASTERS

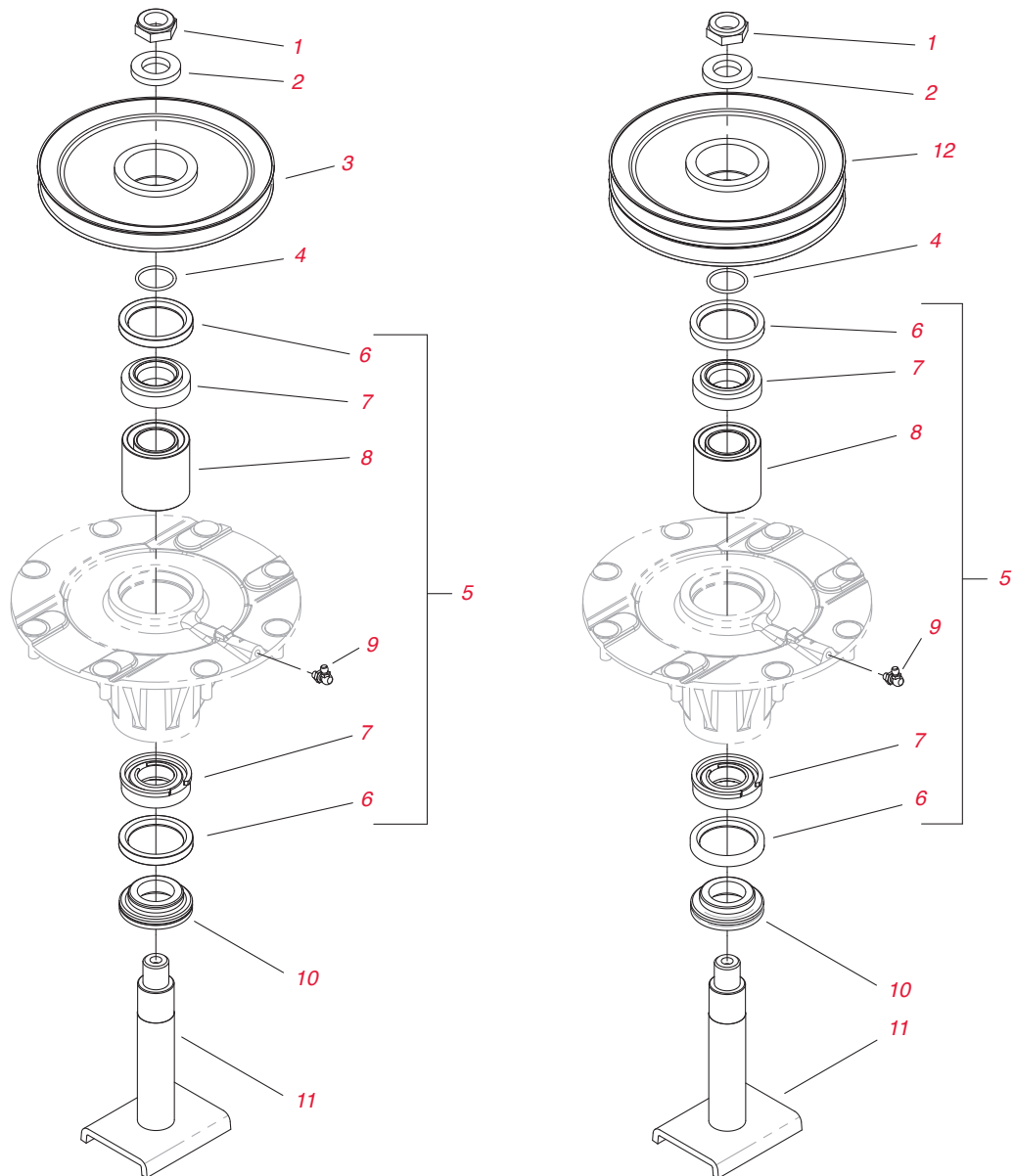
## GROUNDMASTER® 360



Rif. n°	Ricambio n°	Descrizione	Qtà.
*	110-9592	CINGHIA TRAPEZOIDALE	1
*	110-9591	CINGHIA TRAPEZOIDALE	1
1	3296-60	DADO DI BLOCCAGGIO, NI	1
2	104-8322	RONDELLA TEMPRATA	1
3	104-3546	PULEGGIA CONDOTTA, BASSA	1
3	104-3548	PULEGGIA CONDOTTA, ALTA	1
12	104-3547	PULEGGIA CONDOTTA, DOPPIA	1
4	106-7159	O-RING	1
5	119-4777	GRUPPO DEL ALBERO	1
8	108-1954	SERIE DI CUSCINETTI E DISTANZIALI	1
7	110-8297	GRUPPO CUSCINETTI	1
6	253-154	PARAOLIO	2
9	302-60	INGRASSATORE	1

\*Non illustrato. \*\*Consultate le pagine 18-34 per il contenuto del kit.





Rif. n°	Ricambio n°	Descrizione	Qtà.
10	69-6950	DISTANZIALE DELL'ALBERO	1
11	108-1956	GRUPPO DELL'ALBERO	1
13	104-8301	DADO FLANGIATO	24
14	110-0621-03	LAMA A MEDIO PROFILO (62,2 CM)	3
14	110-0624-03	LAMA ATOMIC (62,2 CM)	3
15	72-9361	COPPA ANTISTRAPPO	3
16	92-5816	BULLONE DELLA LAMA	3
17	119-4775	GRUPPO DEL ALBERO (CABINA)	1
18	104-3549	ORDINE 120-5577	1
18	120-5577	SERIE DI CUSCINETTI E DISTANZIALI (CABINA)	1
19	104-3554	GRUPPO DELL'ALBERO DEL ALBERO (CABINA)	1

\*Non illustrato. \*\*Consultate le pagine 18-34 per il contenuto del kit.

I prezzi sono soggetti a modifica senza preavviso. NOTA: Consultate il Catalogo ricambi o il Master Parts Viewer per assicurarvi di ordinare il ricambio corretto; il ricambio necessario potrebbe non essere elencato nel catalogo. \*\*Non vendibile separatamente.







# ARIEGGIATORI

**270** Hydroject® Serie 3000/4000

**271** ProCore® 440/660/880

**275** Arieggiatori per manto erboso 686 / 687

**276** ProCore 648 / 864 / 1298

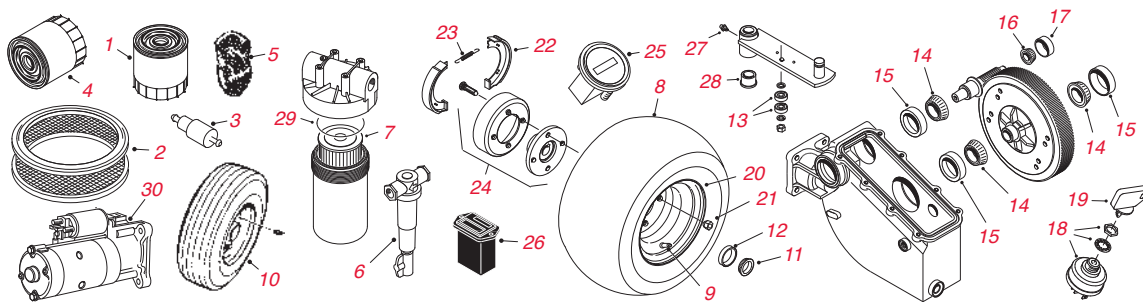


# ARIEGGIATORI

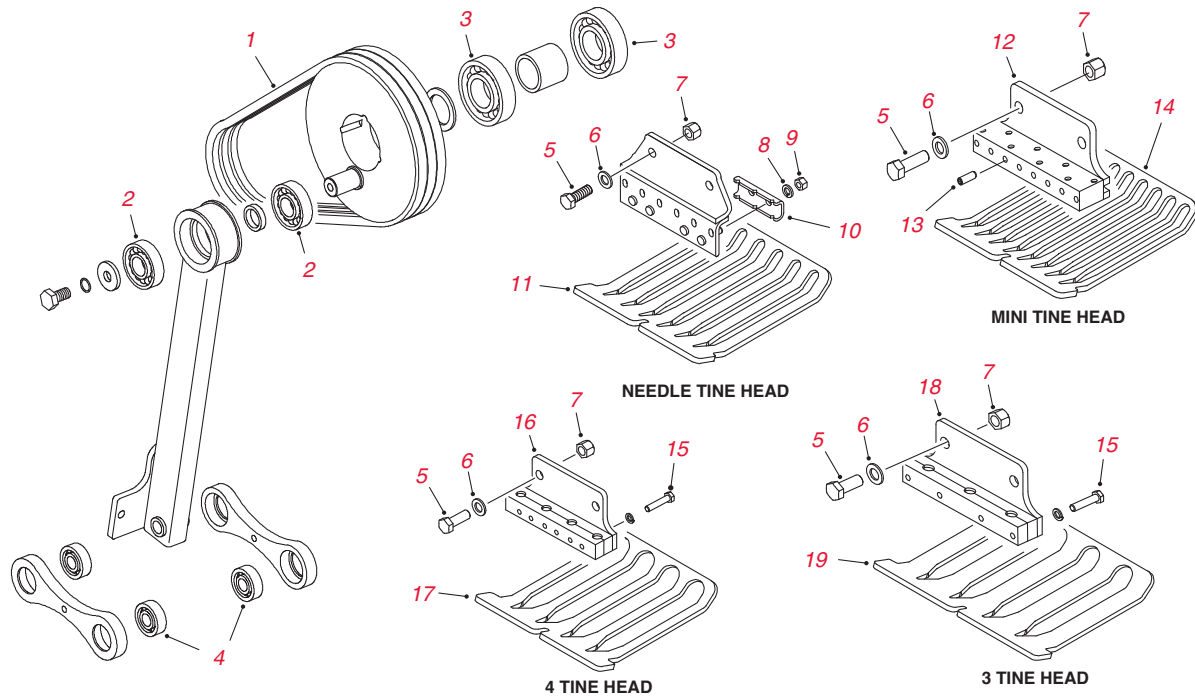
## HYDROJECT® SERIE 3000 / 4000

### Hydroject serie 3000/4000

Rif. n°	Ricambio n°	Descrizione	Qtà.
1	57-8530	ORDINE 108-3817	1
1	108-3817	FILTRO DELL'OLIO MOTORE	1
2	82-0660	ELEMENTO DEL FILTRO DELL'ARIA	1
3	71-5960	FILTRO DEL CARBURANTE	1
4	67-8110	FILTRO DELLA TRASMISSIONE	1
5	57-8580	ELEMENTO DELLO SFATATOIO	1
*	<b>30008**</b>	<b>Kit filtro MVP 400 ore</b>	<b>Come richiesto</b>
6	86-9100	GRUPPO DEL PREFILTRO	1
*	86-9120	POZZETTO DEL PREFILTRO	1
*	86-9140	ELEMENTO DEL PREFILTRO	1
7	80-8590	ORDINE 86-8630	1
7	86-8620	ORDINE 86-8630	1
7	86-8630	ELEMENTO DEL FILTRO DELL'ACQUA (STANDARD)	1
7	80-9590	ELEMENTO DEL FILTRO DELL'ACQUA (25 MICRON)	1
8	231-64	ORDINE 28-3680	3
8	28-3680	PNEUMATICO (18" x 9,5" - 8") A 2 TELE LISCIO (3000/3010)	3
8	231-83	ORDINE 231-105	3
8	231-105	PNEUMATICO (16" x 6,5" - 8") A 4 TELE RIGATO (ATTACCO DEL TIMONE 4000)	3
*	70-9870	SUPPORTO PIASTRA	1
9	232-27	ORDINE 5108	3
9	5108	STELO DELLA VALVOLA	3
10	94-8695	ORDINE 108-9955	2
10	108-9955	PNEUMATICO (15" x 6"-6") A 2 TELE (RIMORCHIO HYDROTOTE)	2
11	254-94	CUSCINETTO CONICO	4
12	254-72	GHIERA CUSCINETTO	4
13	251-307	ORDINE 251-259	2
13	251-259	CUSCINETTO A SFERA (BRACCIO IN FOLLE)	2
14	254-62	CUSCINETTO CONICO	3
15	254-61	ORDINE 115-9471	3
15	115-9471	GHIERA CUSCINETTO	3
16	254-68	CUSCINETTO CONICO	1
17	254-67	GHIERA CUSCINETTO	1
18	27-2360	INTERRUTTORE CON BULLONERIA	1
19	62-7770	CHIAVE DI ACCENSIONE	1
20	217-60	CERCHIO	3
21	242-50	DADO AD ALETTE	12
22	70-9840	GANASCIA SENZA AMIANTO (GANASCIA SINGOLA)	2
23	70-9880	MOLLA DI RITENUTA	2
24	10-6821	GRUPPO DEL TAMBURO DEL FRENO	1
25	66-2950	CONTAORE	1
26	75-6820	CONTAORE	1
27	302-5	INGRASSATORE	1
28	256-113	BOCCOLA FLANGIATA	2
29	237-176	ORDINE 92-9545	1
29	92-9545	KIT O-RING	1
30	112-7023	AVVIAMENTO	1
*	29-6162	MICROINTERRUTTORE	1



\*Non illustrato. \*\*Consultate le pagine 18-34 per il contenuto del kit.



**ProCore 440/660/880**

Rif. n°	Ricambio n°	Descrizione	Qtà.
1	100-5392	CINGHIA TRAPEZOIDALE DI TRASMISSIONE DEL BRACCIO DEL GRUPPO DI PRESSIONE (660/880)	Come richiesto
1	100-7644	CINGHIA TRAPEZOIDALE DI TRASMISSIONE DEL BRACCIO DEL GRUPPO DI PRESSIONE (440)	Come richiesto
2	100-5386	CUSCINETTO A SFERA (660/880)	2
2	100-7599	CUSCINETTO A SFERA (440)	2
3	100-5396	CUSCINETTO A SFERA (440/660/880)	6
4	100-7621	CUSCINETTO A SFERA (440/660/880)	2
5	33118-045	VITE A TESTA ESAGONALE	2
6	33098-00	RONDELLA PIANA	2
7	33028-00	DADO DI BLOCCAGGIO	2
8	3253-7	RONDELLA DI BLOCCAGGIO	2
9	104-9914	DADO ESAGONALE	4
10	104-0972	PORTAFUSTELLE	2
11	100-5418	PROTEZIONE DEL TAPPETO ERBOSO, TESTA PER 6 FUSTELLE (AGHIFORMI), 5 DENTI	Come richiesto
11	100-5419	PROTEZIONE DEL TAPPETO ERBOSO, TESTA PER 6 FUSTELLE (AGHIFORMI), 7 DENTI	Come richiesto
12	100-3693	GRUPPO TESTA PER FUSTELLE MINI	1
13	100-3694	VITE DI ARRESTO	8
14	100-5420	PROTEZIONE DEL TAPPETO ERBOSO, TESTA PER 8 FUSTELLE (MINI), 9 DENTI	Come richiesto
15	33115-050	VITE A TESTA ESAGONALE	4
16	100-3696	GRUPPO TESTA PER 4 FUSTELLE	1
16	100-7617	GRUPPO TESTA PER 4 FUSTELLE PER LAVORI PESANTI	1
17	100-5416	PROTEZIONE DEL TAPPETO ERBOSO, TESTA PER 4 FUSTELLE, 5 DENTI	Come richiesto
17	100-5417	PROTEZIONE DEL TAPPETO ERBOSO, TESTA PER 4 FUSTELLE, 7 DENTI	Come richiesto
18	100-3695	GRUPPO TESTA PER 3 FUSTELLE	1
18	100-7618	GRUPPO TESTA PER 3 FUSTELLE PER LAVORI PESANTI	1
19	100-5414	PROTEZIONE DEL TAPPETO ERBOSO, TESTA PER 3 FUSTELLE, 5 DENTI	Come richiesto
19	100-5415	PROTEZIONE DEL TAPPETO ERBOSO, TESTA PER 3 FUSTELLE, 3 DENTI	Come richiesto

\*Non illustrato. \*\*Consultate le pagine 18-34 per il contenuto del kit.

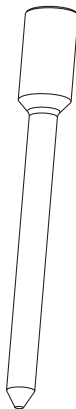
I prezzi sono soggetti a modifica senza preavviso. NOTA: Consultate il Catalogo ricambi o il Master Parts Viewer per assicurarvi di ordinare il ricambio corretto; il ricambio necessario potrebbe non essere elencato nel catalogo. \*\*Non vendibile separatamente.

# ARIEGGIATORI

## FUSTELLE PROCORE® 440/660/880 – SUPPORTO DA 9,5 MM



QUAD



ROTONDA PIENA



PUNTA PIATTA PIENA



CROCE PIENA

### Fustelle ProCore 440/660/880 – supporto da 9,5 mm

Ricambio n°	Descrizione	Qtà.
<b>QUAD</b>		
108-9104	TITAN QUAD, SUPPORTO DA 9,5 MM (114,3 x 9,1, 6,3 MM)	Come richiesto
108-9112	TITAN QUAD Max, SUPPORTO DA 9,5 MM (114,3 x 9,6, 5,8 MM)	Come richiesto
108-9105	TITAN QUAD, SUPPORTO DA 9,5 MM (114,3 x 11,7, 8,9 MM)	Come richiesto
108-9114	TITAN QUAD Max, SUPPORTO DA 9,5 MM (114,3 x 11,7, 7,1 MM)	Come richiesto
108-9106	TITAN QUAD, SUPPORTO DA 9,5 MM (114,3 x 13,9, 10,4 MM)	Come richiesto
108-9116	TITAN QUAD Max, SUPPORTO DA 9,5 MM (114,3 x 14,7, 9,6 MM)	Come richiesto
108-9293	TITAN QUAD, SUPPORTO DA 9,5 MM (114,3 x 14,7, 12,2 MM)	Come richiesto
108-9108	TITAN QUAD, SUPPORTO DA 9,5 MM (127 x 9,1, 6,3 MM)	Come richiesto
108-9120	TITAN QUAD Max, SUPPORTO DA 9,5 MM (127 x 9,6, 5,8 MM)	Come richiesto
108-9109	TITAN QUAD, SUPPORTO DA 9,5 MM (127 x 11,7, 8,9 MM)	Come richiesto
108-9122	TITAN QUAD Max, SUPPORTO DA 9,5 MM (127 x 12,2, 7,1 MM)	Come richiesto
108-9110	TITAN QUAD, SUPPORTO DA 9,5 MM (127 x 13,9, 10,4 MM)	Come richiesto
108-9124	TITAN QUAD Max, SUPPORTO DA 9,5 MM (127 x 14,7, 9,6 MM)	Come richiesto
108-9294	TITAN QUAD, SUPPORTO DA 9,5 MM (127 x 14,7, 12,2 MM)	Come richiesto
108-9290	TITAN QUAD, SUPPORTO DA 9,5 MM (139,7 x 13,9, 10,4 MM)	Come richiesto
<b>ROTONDA PIENA</b>		
108-9230	TITAN ROTONDA PIENA, SUPPORTO DA 9,5 MM (114,3 x 5 MM)	Come richiesto
108-9231	TITAN ROTONDA PIENA, SUPPORTO DA 9,5 MM (114,3 x 6,3 MM)	Come richiesto
108-9232	TITAN ROTONDA PIENA, SUPPORTO DA 9,5 MM (114,3 x 7,6 MM)	Come richiesto
108-9233	TITAN ROTONDA PIENA, SUPPORTO DA 9,5 MM (114,3 x 8,9 MM)	Come richiesto
108-9234	TITAN ROTONDA PIENA, SUPPORTO DA 9,5 MM (139,7 x 5 MM)	Come richiesto
108-9235	TITAN ROTONDA PIENA, SUPPORTO DA 9,5 MM (139,7 x 6,3 MM)	Come richiesto
108-9236	TITAN ROTONDA PIENA, SUPPORTO DA 9,5 MM (139,7 x 7,6 MM)	Come richiesto
108-9237	TITAN ROTONDA PIENA, SUPPORTO DA 9,5 MM (139,7 x 8,9 MM)	Come richiesto
<b>PUNTA PIATTA PIENA</b>		
108-9238	TITAN PUNTA PIATTA PIENA, SUPPORTO DA 9,5 MM (127 x 16 MM)	Come richiesto
<b>CROCE PIENA</b>		
108-9215	TITAN A CROCE, SUPPORTO DA 9,5 MM (114,3 x 9,6 MM)	Come richiesto
108-9216	TITAN A CROCE, SUPPORTO DA 9,5 MM (114,3 x 12,7 MM)	Come richiesto
112-1310	TITAN A CROCE Max, SUPPORTO DA 9,5 MM (114,3 x 12,7 MM)	Come richiesto
108-9217	TITAN A CROCE, SUPPORTO DA 9,5 MM (114,3 x 16 MM)	Come richiesto
108-9218	TITAN A CROCE, SUPPORTO DA 9,5 MM (139,7 x 9,6 MM)	Come richiesto
108-9219	TITAN A CROCE, SUPPORTO DA 9,5 MM (139,7 x 12,7 MM)	Come richiesto
112-1311	TITAN A CROCE Max, SUPPORTO DA 9,5 MM (139,7 x 12,7 MM)	Come richiesto
108-9220	TITAN A CROCE, SUPPORTO DA 9,5 MM (139,7 x 15,7 MM)	Come richiesto

\*Non illustrato. \*\*Consultate le pagine 18-34 per il contenuto del kit.



**Fustelle ProCore 440/660/880 – supporto da 1,9 cm**

Ricambio n°	Descrizione	Qtà.
<b>CAVA</b>		
108-9128	TITAN CAVA, SUPPORTO DA 19 MM (120,6 x 11,6, 7,1 MM)	Come richiesto
108-9139	TITAN CAVA MAX, SUPPORTO DA 19 MM (120,6 x 11,6, 7,1 MM)	Come richiesto
108-9129	TITAN CAVA, SUPPORTO DA 19 MM (120,6 x 14,2, 10,4 MM)	Come richiesto
108-9141	TITAN CAVA MAX, SUPPORTO DA 19 MM (120,6 x 14,2, 9,6 MM)	Come richiesto
108-9130	TITAN CAVA, SUPPORTO DA 19 MM (120,6 x 16,7, 13,4 MM)	Come richiesto
108-9143	TITAN CAVA MAX, SUPPORTO DA 19 MM (120,6 x 16,7, 12,2 MM)	Come richiesto
108-9132	TITAN CAVA, SUPPORTO DA 19 MM (146 x 11,6, 7,1 MM)	Come richiesto
108-9145	TITAN CAVA MAX, SUPPORTO DA 19 MM (146 x 11,6, 7,1 MM)	Come richiesto
108-9133	TITAN CAVA, SUPPORTO DA 19 MM (146 x 14,2, 10,4 MM)	Come richiesto
108-9147	TITAN CAVA MAX, SUPPORTO DA 19 MM (146 x 14,2, 9,6 MM)	Come richiesto
108-9134	TITAN CAVA, SUPPORTO DA 19 MM (146 x 16,7, 13,4 MM)	Come richiesto
108-9149	TITAN CAVA MAX, SUPPORTO DA 19 MM (146 x 16,7, 12,2 MM)	Come richiesto
114-0551	TITAN CAVA CON CONO ESTESO, SUPPORTO DA 19 MM (146 x 16,7, 13,4 MM)	Come richiesto
114-0553	TITAN CAVA CON CONO ESTESO MAX., SUPPORTO DA 19 MM (146 x 16,7, 11,9 MM)	Come richiesto
66-9140	TITAN CLASSIC CAVA, SUPPORTO DA 19 MM (120,6 x 12,7, 10,1 MM)	Come richiesto
59-3670	TITAN CLASSIC CAVA, SUPPORTO DA 19 MM (120,6 x 16, 12,7 MM)	Come richiesto
104-0984	TITAN CLASSIC CAVA, SUPPORTO DA 19 MM (146 x 16, 12,9 MM)	Come richiesto

**ESPULSIONE LATERALE**

108-9159	TITAN ESPULSIONE LATERALE, SUPPORTO DA 19 MM (120,6 x 11,6, 7,1 MM)	Come richiesto
108-9170	TITAN ESPULSIONE LATERALE MAX, SUPPORTO DA 19 MM (120,6 x 11,6, 7,1 MM)	Come richiesto
108-9160	TITAN ESPULSIONE LATERALE, SUPPORTO DA 19 MM (120,6 x 14,2, 10,4 MM)	Come richiesto
108-9172	TITAN ESPULSIONE LATERALE MAX, SUPPORTO DA 19 MM (120,6 x 14,2, 9,6 MM)	Come richiesto
108-9161	TITAN ESPULSIONE LATERALE, SUPPORTO DA 19 MM (120,6 x 16,7, 13,4 MM)	Come richiesto
108-9174	TITAN ESPULSIONE LATERALE MAX, SUPPORTO DA 19 MM (120,6 x 16,7, 12,2 MM)	Come richiesto
108-9163	TITAN ESPULSIONE LATERALE, SUPPORTO DA 19 MM (146 x 11,6, 7,1 MM)	Come richiesto
108-9176	TITAN ESPULSIONE LATERALE MAX, SUPPORTO DA 19 MM (146 x 11,6, 7,1 MM)	Come richiesto
108-9164	TITAN ESPULSIONE LATERALE, SUPPORTO DA 19 MM (146 x 14,2, 10,4 MM)	Come richiesto
108-9178	TITAN ESPULSIONE LATERALE MAX, SUPPORTO DA 19 MM (146 x 14,2, 9,6 MM)	Come richiesto
108-9165	TITAN ESPULSIONE LATERALE, SUPPORTO DA 19 MM (146 x 16,7, 13,4 MM)	Come richiesto
108-9180	TITAN ESPULSIONE LATERALE MAX, SUPPORTO DA 19 MM (146 x 16,7, 12,2 MM)	Come richiesto
114-0555	TITAN ESPULSIONE LATERALE CON CONO ESTESO, SUPPORTO DA 19 MM (146 x 16,7, 13,4 MM)	Come richiesto
114-0557	TITAN ESPULSIONE LATERALE CON CONO ESTESO MAX., SUPPORTO DA 19 MM (146 x 16,7, 11,9 MM)	Come richiesto
108-9260	FAIRWAY HD, SUPPORTO DA 19 MM (146 x 17,7, 12,9 MM)	Come richiesto
108-9261	FAIRWAY HD, SUPPORTO DA 19 MM (146 x 20,3, 12,9 MM)	Come richiesto
104-9876	FAIRWAY, SUPPORTO DA 19 MM (146 x 17,7, 16 MM)	Come richiesto
104-9875	FAIRWAY, SUPPORTO DA 19 MM (146 x 20,3, 19 MM)	Come richiesto

**ROTONDA PIENA**

108-9198	TITAN ROTONDA PIENA, SUPPORTO DA 19 MM (114,3 x 6,3 MM)	Come richiesto
108-9199	TITAN ROTONDA PIENA, SUPPORTO DA 19 MM (114,3 x 7,6 MM)	Come richiesto
108-9200	TITAN ROTONDA PIENA, SUPPORTO DA 19 MM (114,3 x 8,9 MM)	Come richiesto
108-9201	TITAN ROTONDA PIENA, SUPPORTO DA 19 MM (114,3 x 10,1 MM)	Come richiesto
108-9202	TITAN ROTONDA PIENA, SUPPORTO DA 19 MM (114,3 x 12,7 MM)	Come richiesto
108-9203	TITAN ROTONDA PIENA, SUPPORTO DA 19 MM (114,3 x 15,2 MM)	Come richiesto
108-9204	TITAN ROTONDA PIENA, SUPPORTO DA 19 MM (139,7 x 6,3 MM)	Come richiesto
108-9205	TITAN ROTONDA PIENA, SUPPORTO DA 19 MM (139,7 x 7,6 MM)	Come richiesto
108-9206	TITAN ROTONDA PIENA, SUPPORTO DA 19 MM (139,7 x 8,9 MM)	Come richiesto
108-9207	TITAN ROTONDA PIENA, SUPPORTO DA 19 MM (139,7 x 10,1 MM)	Come richiesto
108-9208	TITAN ROTONDA PIENA, SUPPORTO DA 19 MM (139,7 x 12,7 MM)	Come richiesto
108-9209	TITAN ROTONDA PIENA, SUPPORTO DA 19 MM (139,7 x 15,2 MM)	Come richiesto
108-9244	TITAN ROTONDA PIENA, SUPPORTO DA 19 MM (139,7 x 19 MM)	Come richiesto

**PUNTA PIATTA PIENA**

108-9239	TITAN PUNTA PIATTA PIENA, SUPPORTO DA 19 MM (114,3 x 19 MM)	Come richiesto
108-9240	TITAN PUNTA PIATTA PIENA, SUPPORTO DA 19 MM (139,7 x 19 MM)	Come richiesto

\*Non illustrato. \*\*Consultate le pagine 18-34 per il contenuto del kit.

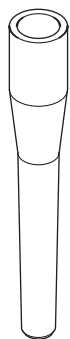
I prezzi sono soggetti a modifica senza preavviso. NOTA: Consultate il Catalogo ricambi o il Master Parts Viewer per assicurarvi di ordinare il ricambio corretto; il ricambio necessario potrebbe non essere elencato nel catalogo. \*\*Non vendibile separatamente.

# ARIEGGIATORI

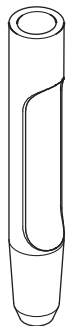
## FUSTELLE PROCORE® 440/660/880 – SUPPORTO DA 19 MM, 22 MM E AD AGO

### Fustelle ProCore 440/660/880 – supporto da 19 mm – continua

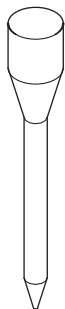
Ricambio n°	Descrizione	Qtà.
<b>CROCE PIENA</b>		
108-9221	TITAN A CROCE, SUPPORTO DA 19 MM (114,3 X 12,7 MM)	Come richiesto
112-1312	TITAN A CROCE MAX, SUPPORTO DA 19 MM (114,3 X 12,7 MM)	Come richiesto
108-9222	TITAN A CROCE, SUPPORTO DA 19 MM (114,3 X 16 MM)	Come richiesto
108-9223	TITAN A CROCE, SUPPORTO DA 19 MM (114,3 X 19 MM)	Come richiesto
108-9224	TITAN A CROCE, SUPPORTO DA 19 MM (139,7 X 12,7 MM)	Come richiesto
112-1313	TITAN A CROCE MAX, SUPPORTO DA 19 MM (139,7 X 12,7 MM)	Come richiesto
108-9225	TITAN A CROCE, SUPPORTO DA 19 MM (139,7 X 16 MM)	Come richiesto
108-9226	TITAN A CROCE, SUPPORTO DA 19 MM (139,7 X 19 MM)	Come richiesto



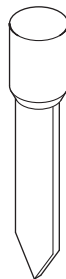
HOLLOW



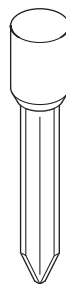
SIDE EJECT



SOLID ROUND



SOLID SLICING



SOLID CROSS



SOLID NEEDLE

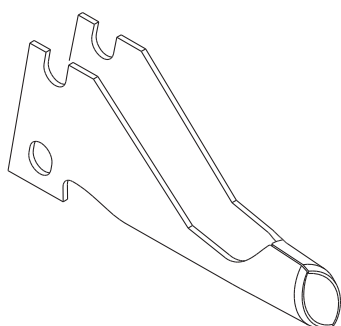
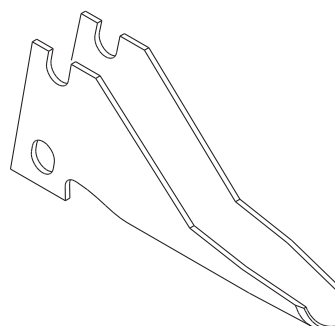
### Fustelle ProCore® 440/660/880 – supporto da 22 mm e ad ago

Ricambio n°	Descrizione	Qtà.
<b>CAVA</b>		
108-9190	TITAN CAVA, SUPPORTO DA 22 MM (120,6 X 16,7, 12,9 MM)	Come richiesto
108-9155	TITAN CAVA MAX, SUPPORTO DA 22 MM (120,6 X 16,7, 12,2 MM)	Come richiesto
108-9191	TITAN CAVA, SUPPORTO DA 22 MM (120,6 X 19,3, 16 MM)	Come richiesto
108-9192	TITAN CAVA, SUPPORTO DA 22 MM (146 X 16,7, 12,9 MM)	Come richiesto
108-9157	TITAN CAVA MAX, SUPPORTO DA 22 MM (146 X 16,7, 12,2 MM)	Come richiesto
108-9193	TITAN CAVA, SUPPORTO DA 22 MM (146 X 19,3, 16 MM)	Come richiesto
62-4600	CLASSIC CAVA, SUPPORTO DA 22 MM (114,3 X 19, 15,2 MM)	Come richiesto
86-9720	CLASSIC CAVA, SUPPORTO DA 22 MM (146 X 19, 15,2 MM)	Come richiesto
<b>ESPULSIONE LATERALE</b>		
108-9194	TITAN A ESPULSIONE LATERALE, SUPPORTO DA 22 MM (120,6 X 16,7, 12,9 MM)	Come richiesto
108-9186	TITAN A ESPULSIONE LATERALE MAX, SUPPORTO DA 22 MM (120,6 X 16,7, 12,2 MM)	Come richiesto
108-9195	TITAN A ESPULSIONE LATERALE, SUPPORTO DA 22 MM (120,6 X 19,3, 16 MM)	Come richiesto
108-9196	TITAN A ESPULSIONE LATERALE, SUPPORTO DA 22 MM (146 X 16,7, 12,9 MM)	Come richiesto
108-9188	TITAN A ESPULSIONE LATERALE MAX, SUPPORTO DA 22 MM (146 X 16,7, 12,2 MM)	Come richiesto
108-9197	TITAN A ESPULSIONE LATERALE, SUPPORTO DA 22 MM (146 X 19,3, 16 MM)	Come richiesto
108-9264	TITAN FAIRWAY HD, SUPPORTO DA 22 MM (146 X 20,3, 19 MM)	Come richiesto
108-9265	TITAN FAIRWAY HD, SUPPORTO DA 22 MM (146 X 23,3, 22,3 MM)	Come richiesto
92-7941	FAIRWAY, SUPPORTO DA 22 MM (120,6 X 20,3, 16,2 MM)	Come richiesto
92-7900	FAIRWAY, SUPPORTO DA 22 MM (146 X 20,3, 19 MM)	Come richiesto
104-9877	FAIRWAY, SUPPORTO DA 22 MM (146 X 23,3, 22,3 MM)	Come richiesto
<b>ROTONDA PIENA</b>		
108-9246	TITAN ROTONDA PIENA, SUPPORTO DA 22 MM (139,7 X 19 MM)	Come richiesto
108-9247	TITAN ROTONDA PIENA, SUPPORTO DA 22 MM (139,7 X 22,3 MM)	Come richiesto

\*Non illustrato. \*\*Consultate le pagine 18-34 per il contenuto del kit.

**Fustelle ProCore 440/660/880 – supporto da 22 mm e ad ago – continua**

Ricambio n°	Descrizione	Qtà.
<b>PUNTA PIATTA PIENA</b>		
108-9242	TITAN PUNTA PIATTA PIENA, SUPPORTO DA 22 MM (139,7 X 19 MM)	Come richiesto
<b>CROCE PIENA</b>		
108-9259	TITAN CROCE, SUPPORTO DA 22 MM (139,7 X 22,3 MM)	Come richiesto
<b>AGHIFORME PIENA</b>		
100-3620*	TITAN AGHIFORME PIENA 3/8" X 6,43"	Come richiesto
100-3621*	TITAN AGHIFORME PIENA 5/8" X 7,38"	Come richiesto

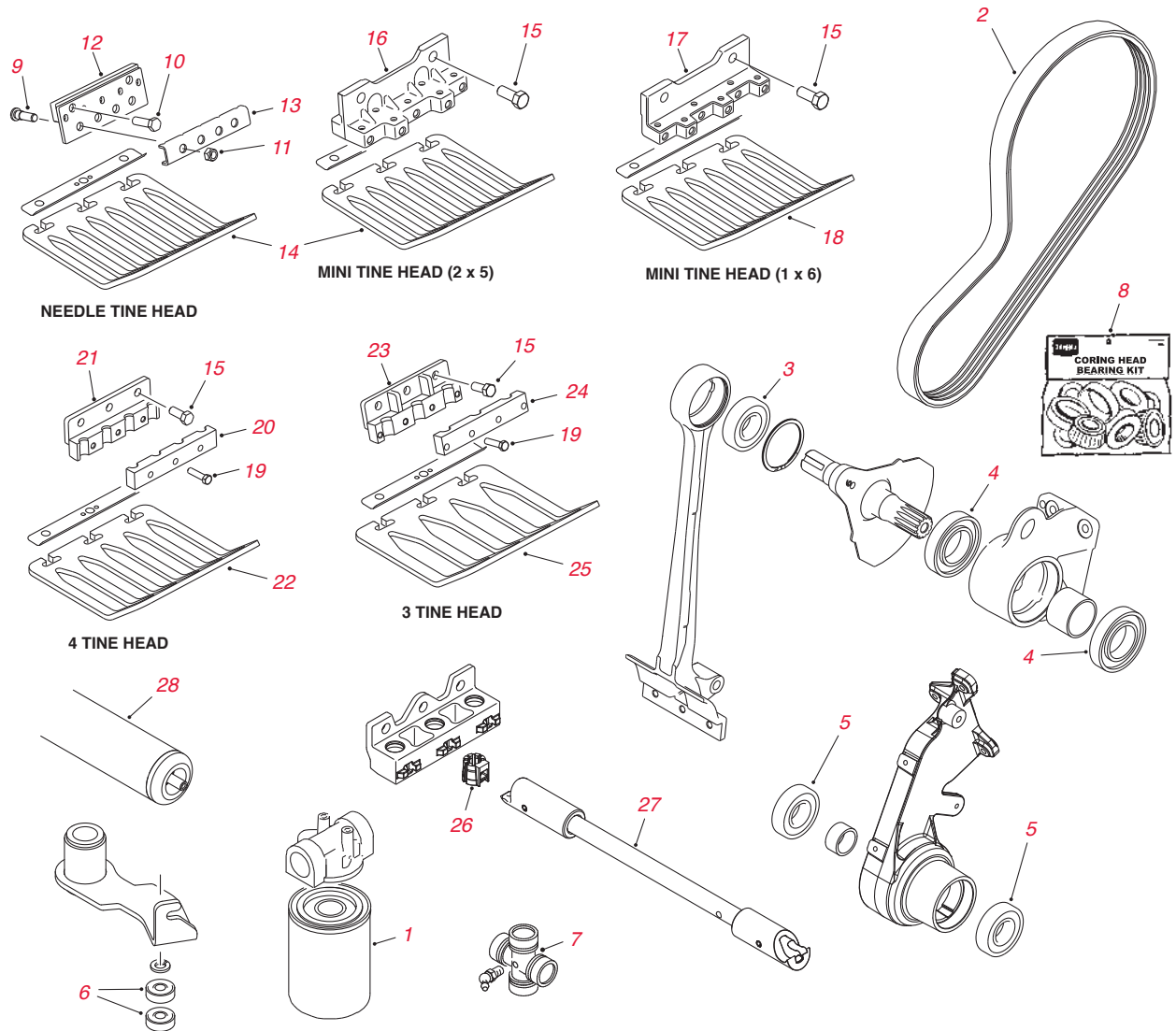

**CLOSED SPOON**

**OPEN SPOON**
**Fustelle arieggiatore per manto erboso 686/687**

Ricambio n°	Descrizione	Qtà.	
<b>A CUCCHIAIO CHIUSA</b>			
01-283-0050	ORDINE 108-9297	Come richiesto	
108-9297	FUSTELLA A CUCCHIAIO CHIUSA DA 1,27 CM (686/687)	Come richiesto	
01-283-0060	ORDINE 108-9299	Come richiesto	
108-9299	FUSTELLA A CUCCHIAIO CHIUSA DA 1,9 CM (686/687)	Come richiesto	
<b>A CUCCHIAIO APERTA</b>			
01-283-0070	ORDINE 108-9296	Come richiesto	
108-9296	FUSTELLA A CUCCHIAIO APERTA DA 1,27 CM (686/687)	Come richiesto	
01-283-0080	ORDINE 108-9298	Come richiesto	
108-9298	FUSTELLA A CUCCHIAIO APERTA DA 1,9 CM (686/687)	Come richiesto	
*	01-283-0030	LAMA PIATTA DA 10,2 CM (686/687)	Come richiesto
*	01-283-0040	LAMA PIATTA (686/687)	Come richiesto

\*Non illustrato. \*\*Consultate le pagine 18-34 per il contenuto del kit.

# ARIEGGIATORI

PROCORE® 648 / 864 / 1298



Rif. n°	Ricambio n°	Descrizione	Qtà.
*	108-3847	FILTRO DELL'OLIO MOTORE (PROCORE 648)	1
1	107-9531	ELEMENTO DEL FILTRO IDRAULICO (648)	1
2	105-0989	Cinghia Poly-V - TRASMISSIONE PRINCIPALE (648)	Come richiesto
2	105-0991	Cinghia Poly-V - TRASMISSIONE SECONDARIA (648)	Come richiesto
2	110-4327	Cinghia Poly-V - TRASMISSIONE SECONDARIA (864/1298)	Come richiesto
3	106-8871	CUSCINETTO A SFERA (648)	Come richiesto
3	110-4556	CUSCINETTO A SFERA (864/1298)	Come richiesto
4	105-0965	CUSCINETTO A SFERA (648)	Come richiesto
4	110-4555	CUSCINETTO A SFERA (864/1298)	Come richiesto
5	106-8871	CUSCINETTO A SFERA (864/1298)	Come richiesto
6	251-259	CUSCINETTO A SFERA (BRACCIO IN FOLLE - 648)	2
7	110-4635	KIT SEZIONE TRASVERSALE E CUSCINETTO (ALBERO DI TRASMISSIONE SCHERMATO - 864/1298)	2
7	110-4641	KIT SEZIONE TRASVERSALE E CUSCINETTO (ALBERO DI TRASMISSIONE STANDARD - 864/1298)	2

\*Non illustrato. \*\*Consultate le pagine 18-34 per il contenuto del kit.

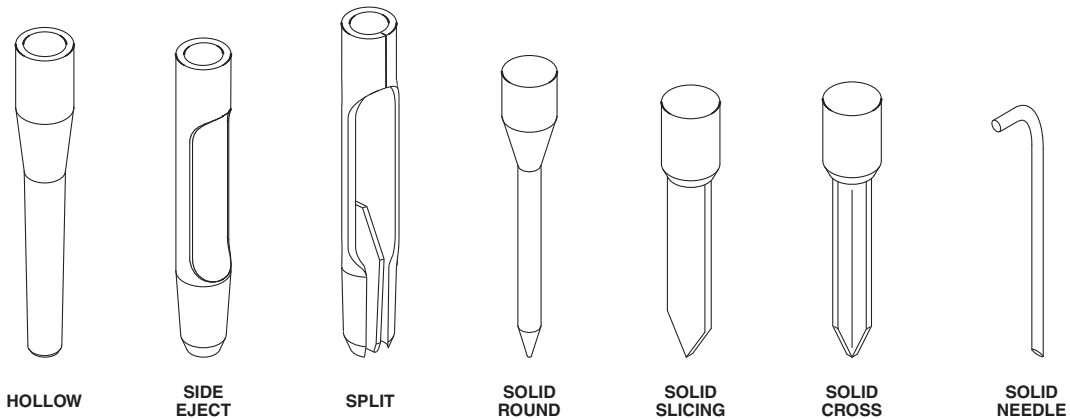
Rif. n°	Ricambio n°	Descrizione	Qtà.
<b>8</b>	<b>108-2132**</b>	<b>Kit cuscinetto testa di carotaggio MVP (648)</b>	<b>Come richiesto</b>
<b>9</b>	10-6830	PRIGIONIERO DELLA TRASMISSIONE	Come richiesto
<b>10</b>	325-7	VITE A TESTA ESAGONALE	Come richiesto
<b>11</b>	3296-19	DADO DI BLOCCAGGIO	Come richiesto
<b>12</b>	108-6846	TESTA DELLA FUSTELLA AGHIFORME	Come richiesto
<b>13</b>	108-6849-03	PORTAFUSTELLE DELLA TESTA DELLA FUSTELLA AGHIFORME	Come richiesto
<b>14</b>	110-4365	ORDINE 120-1047	Come richiesto
<b>14</b>	120-1047	PROTEZIONE DEL TAPPETO ERBOSO, FUSTELLE AGHIFORMI/2 X 5 MINI CORTE (TUTTI)	Come richiesto
<b>14</b>	110-4366	ORDINE 120-1052	Come richiesto
<b>14</b>	120-1052	PROTEZIONE DEL TAPPETO ERBOSO, FUSTELLE AGHIFORMI/2 X 5 MINI LUNGHE (648/1298)	Come richiesto
<b>14</b>	120-1060	PROTEZIONE DEL TAPPETO ERBOSO, FUSTELLE AGHIFORMI/2 X 5 MINI DI DESTRA (864)	Come richiesto
<b>14</b>	110-4368	PROTEZIONE DEL TAPPETO ERBOSO, FUSTELLE AGHIFORMI/2 X 5 MINI DI SINISTRA (864)	Come richiesto
<b>15</b>	325-5	VITE A TESTA ESAGONALE	Come richiesto
<b>16</b>	105-1184	GRUPPO TESTA PER FUSTELLE MINI - 2 X 5	Come richiesto
<b>17</b>	108-6809	GRUPPO TESTA PER FUSTELLE MINI - 1 X 6	Come richiesto
<b>18</b>	110-4369	ORDINE 120-1050	4
	120-1050	PROTEZIONE DEL TAPPETO ERBOSO, FUSTELLE 1 X 6 MINI CORTE (1298)	Come richiesto
<b>18</b>	110-4370	ORDINE 120-1053	2
	120-1053	PROTEZIONE DEL TAPPETO ERBOSO, FUSTELLE 1 X 6 MINI LUNGHE (1298)	Come richiesto
<b>18</b>	115-2801	PROTEZIONE DEL TAPPETO ERBOSO, FUSTELLE 1 X 6 MINI DI DESTRA (864)	1
<b>18</b>	115-2802	PROTEZIONE DEL TAPPETO ERBOSO, FUSTELLE 1 X 6 MINI DI SINISTRA (864)	1
<b>19</b>	323-8	VITE A TESTA ESAGONALE	Come richiesto
<b>20</b>	105-1032-03	PORTAFUSTELLE DELLA TESTA PER 4 FUSTELLE DA 1,9 CM	Come richiesto
<b>21</b>	105-1045-03	TESTA PER 4 FUSTELLE DA 1,9 CM	Come richiesto
<b>22</b>	110-4361	ORDINE 120-1045	Come richiesto
<b>22</b>	120-1045	PROTEZIONE DEL TAPPETO ERBOSO, TESTA PER 4 FUSTELLE CORTE (648/864/1298)	Come richiesto
<b>22</b>	110-4362	ORDINE 120-1046	Come richiesto
<b>22</b>	120-1046	PROTEZIONE DEL TAPPETO ERBOSO, TESTA PER 4 FUSTELLE LUNGHE (648/1298)	Come richiesto
<b>22</b>	110-4363	ORDINE 120-1059	Come richiesto
<b>22</b>	120-1059	PROTEZIONE DEL TAPPETO ERBOSO, TESTA PER 4 FUSTELLE DI DESTRA (864)	Come richiesto
<b>22</b>	120-1060	PROTEZIONE DEL TAPPETO ERBOSO, TESTA PER 4 FUSTELLE DI SINISTRA (864)	Come richiesto
<b>23</b>	105-1036-03	TESTA PER 3 FUSTELLE DA 1,9 CM	Come richiesto
<b>23</b>	108-2122-03	ORDINE 110-4692-03	Come richiesto
<b>23</b>	110-4692-03	TESTA PER 3 FUSTELLE DA 2,2 CM	Come richiesto
<b>24</b>	105-1038-03	PORTAFUSTELLE DELLA TESTA PER 3 FUSTELLE DA 1,9 CM	Come richiesto
<b>24</b>	108-2124-03	PORTAFUSTELLE DELLA TESTA PER 3 FUSTELLE DA 2,2 CM	Come richiesto
<b>25</b>	110-4357	ORDINE 120-1044	Come richiesto
<b>25</b>	120-1044	PROTEZIONE DEL TAPPETO ERBOSO, TESTA PER 3 FUSTELLE CORTE (648/864/1298)	Come richiesto
<b>25</b>	105-1107	ORDINE 120-1051	Come richiesto
<b>25</b>	120-1051	PROTEZIONE DEL TAPPETO ERBOSO, TESTA PER 3 FUSTELLE LUNGHE (648 2004 E SUPERIORI)	Come richiesto
<b>25</b>	110-4358	ORDINE 120-1051	Come richiesto
<b>25</b>	110-4359	ORDINE 120-1057	Come richiesto
<b>25</b>	120-1057	PROTEZIONE DEL TAPPETO ERBOSO, TESTA PER 3 FUSTELLE DI DESTRA (864)	Come richiesto
<b>25</b>	110-4360	ORDINE 120-1058	Come richiesto
<b>25</b>	120-1058	PROTEZIONE DEL TAPPETO ERBOSO, TESTA PER 3 FUSTELLE DI SINISTRA (864)	Come richiesto
<b>26</b>	108-6837	MANICOTTO PER FUSTELLE A CAMBIO RAPIDO (1,9 CM)	Come richiesto
<b>26</b>	108-6838	MANICOTTO PER FUSTELLE A CAMBIO RAPIDO (2,2 CM)	Come richiesto
<b>27</b>	114-0590-01	ATTREZZO PER FUSTELLE A CAMBIO RAPIDO	1
<b>28</b>	110-4444	GRUPPO RULLO POSTERIORE (648)	1
<b>28</b>	110-4252-03	GRUPPO RULLO POSTERIORE (864/1298)	1
*	99-3623-03	BRACCIO DEL TENDICINGHIA	1
*	114-4665	GRUPPO PNEUMATICO	3
*	114-4643	RUOTA (PROCORE 648)	1

\*Non illustrato. \*\*Consultate le pagine 18-34 per il contenuto del kit.

I prezzi sono soggetti a modifica senza preavviso. NOTA: Consultate il Catalogo ricambi o il Master Parts Viewer per assicurarvi di ordinare il ricambio corretto; il ricambio necessario potrebbe non essere elencato nel catalogo. \*\*Non vendibile separatamente.

# ARIEGGIATORI

## FUSTELLE PROCORE® 648/864/1298 – SUPPORTO DA 9,5 MM

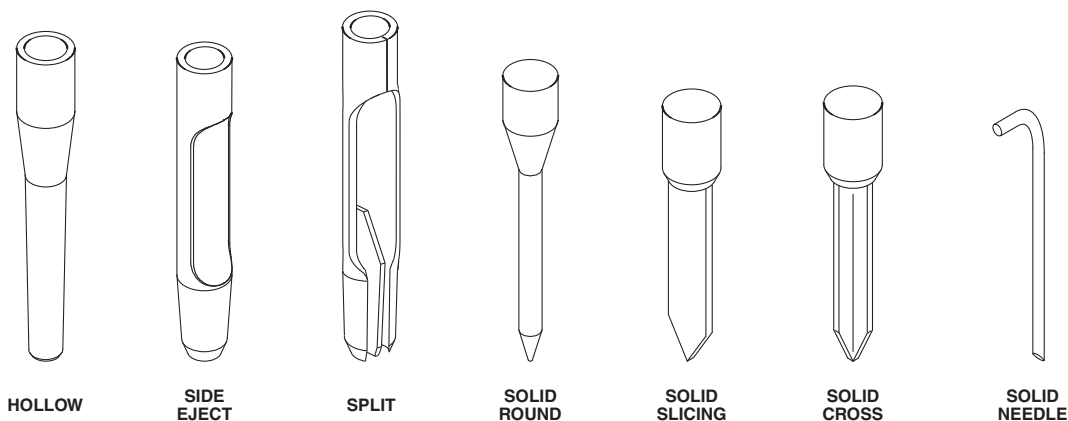


### Fustelle ProCore 648 / 864 / 1298 – supporto da 9,5 mm

Rif. n°	Ricambio n°	Descrizione	Qtà.
<b>QUAD</b>			
	108-9104	TITAN QUAD, SUPPORTO DA 9,5 MM (114,3 X 9,1, 6,3 MM)	Come richiesto
	108-9112	TITAN QUAD MAX, SUPPORTO DA 9,5 MM (114,3 X 9,6, 5,8 MM)	Come richiesto
	108-9105	TITAN QUAD, SUPPORTO DA 9,5 MM (114,3 X 11,7, 8,9 MM)	Come richiesto
	108-9114	TITAN QUAD MAX, SUPPORTO DA 9,5 MM (114,3 X 11,7, 7,1 MM)	Come richiesto
	108-9106	TITAN QUAD, SUPPORTO DA 9,5 MM (114,3 X 13,9, 10,4 MM)	Come richiesto
	108-9116	TITAN QUAD MAX, SUPPORTO DA 9,5 MM (114,3 X 14,7, 9,6 MM)	Come richiesto
	108-9293	TITAN QUAD, SUPPORTO DA 9,5 MM (114,3 X 14,7, 12,2 MM)	Come richiesto
	108-9108	TITAN QUAD, SUPPORTO DA 9,5 MM (127 X 9,1, 6,3 MM)	Come richiesto
	108-9120	TITAN QUAD MAX, SUPPORTO DA 9,5 MM (127 X 9,6, 5,8 MM)	Come richiesto
	108-9109	TITAN QUAD, SUPPORTO DA 9,5 MM (127 X 11,7, 8,9 MM)	Come richiesto
	108-9122	TITAN QUAD MAX, SUPPORTO DA 9,5 MM (127 X 12,2, 7,1 MM)	Come richiesto
	108-9110	TITAN QUAD, SUPPORTO DA 9,5 MM (127 X 13,9, 10,4 MM)	Come richiesto
	108-9124	TITAN QUAD MAX, SUPPORTO DA 9,5 MM (127 X 14,7, 9,6 MM)	Come richiesto
	108-9294	TITAN QUAD, SUPPORTO DA 9,5 MM (127 X 14,7, 12,2 MM)	Come richiesto
	108-9290	TITAN QUAD, SUPPORTO DA 9,5 MM (139,7 X 13,9, 10,4 MM)	Come richiesto
<b>ROTONDA PIENA</b>			
	108-9230	TITAN ROTONDA PIENA, SUPPORTO DA 9,5 MM (114,3 X 5 MM)	Come richiesto
	108-9231	TITAN ROTONDA PIENA, SUPPORTO DA 9,5 MM (114,3 X 6,3 MM)	Come richiesto
	108-9232	TITAN ROTONDA PIENA, SUPPORTO DA 9,5 MM (114,3 X 7,6 MM)	Come richiesto
	108-9233	TITAN ROTONDA PIENA, SUPPORTO DA 9,5 MM (114,3 X 8,9 MM)	Come richiesto
	108-9234	TITAN ROTONDA PIENA, SUPPORTO DA 9,5 MM (139,7 X 5 MM)	Come richiesto
	108-9235	TITAN ROTONDA PIENA, SUPPORTO DA 9,5 MM (139,7 X 6,3 MM)	Come richiesto
	108-9236	TITAN ROTONDA PIENA, SUPPORTO DA 9,5 MM (139,7 X 7,6 MM)	Come richiesto
	108-9237	TITAN ROTONDA PIENA, SUPPORTO DA 9,5 MM (139,7 X 8,9 MM)	Come richiesto
<b>PUNTA PIATTA PIENA</b>			
	108-9238	TITAN PUNTA PIATTA PIENA, SUPPORTO DA 9,5 MM (127 X 16 MM)	Come richiesto
<b>CROCE PIENA</b>			
	108-9215	TITAN A CROCE, SUPPORTO DA 9,5 MM (114,3 X 9,6 MM)	Come richiesto
	108-9216	TITAN A CROCE, SUPPORTO DA 9,5 MM (114,3 X 12,7 MM)	Come richiesto
	112-1310	TITAN A CROCE MAX, SUPPORTO DA 9,5 MM (114,3 X 12,7 MM)	Come richiesto
	108-9217	TITAN A CROCE, SUPPORTO DA 9,5 MM (114,3 X 16 MM)	Come richiesto
	108-9218	TITAN A CROCE, SUPPORTO DA 9,5 MM (139,7 X 9,6 MM)	Come richiesto
	108-9219	TITAN A CROCE, SUPPORTO DA 9,5 MM (139,7 X 12,7 MM)	Come richiesto
	112-1311	TITAN A CROCE MAX, SUPPORTO DA 9,5 MM (139,7 X 12,7 MM)	Come richiesto
	108-9220	TITAN A CROCE, SUPPORTO DA 9,5 MM (139,7 X 15,7 MM)	Come richiesto

\*Non illustrato. \*\*Consultate le pagine 18-34 per il contenuto del kit.




**Fustelle ProCore 648 / 864 / 1298 – supporto da 1,9 cm**

Rif. n°	Ricambio n°	Descrizione	Qtà.
<b>CAVA</b>			
	108-9128	TITAN CAVA, SUPPORTO DA 19 MM (120,6 X 11,6, 7,1 MM)	Come richiesto
	108-9139	TITAN CAVA MAX, SUPPORTO DA 19 MM (120,6 X 11,6, 7,1 MM)	Come richiesto
	108-9129	TITAN CAVA, SUPPORTO DA 19 MM (120,6 X 14,2, 10,4 MM)	Come richiesto
	108-9141	TITAN CAVA MAX, SUPPORTO DA 19 MM (120,6 X 14,2, 9,6 MM)	Come richiesto
	108-9130	TITAN CAVA, SUPPORTO DA 19 MM (120,6 X 16,7, 13,4 MM)	Come richiesto
	108-9143	TITAN CAVA MAX, SUPPORTO DA 19 MM (120,6 X 16,7, 12,2 MM)	Come richiesto
	108-9132	TITAN CAVA, SUPPORTO DA 19 MM (146 X 11,6, 7,1 MM)	Come richiesto
	108-9145	TITAN CAVA MAX, SUPPORTO DA 19 MM (146 X 11,6, 7,1 MM)	Come richiesto
	108-9133	TITAN CAVA, SUPPORTO DA 19 MM (146 X 14,2, 10,4 MM)	Come richiesto
	108-9147	TITAN CAVA MAX, SUPPORTO DA 19 MM (146 X 14,2, 9,6 MM)	Come richiesto
	108-9134	TITAN CAVA, SUPPORTO DA 19 MM (146 X 16,7, 13,4 MM)	Come richiesto
	108-9149	TITAN CAVA MAX, SUPPORTO DA 19 MM (146 X 16,7, 12,2 MM)	Come richiesto
	108-9138	TITAN CAVA, SUPPORTO DA 19 MM (165 X 11,6, 7,1 MM)	Come richiesto
	108-9135	TITAN CAVA MAX, SUPPORTO DA 19 MM (165 X 11,6, 7,1 MM)	Come richiesto
	108-9136	TITAN CAVA, SUPPORTO DA 19 MM (165 X 14,2, 10,4 MM)	Come richiesto
	108-9151	TITAN CAVA MAX, SUPPORTO DA 19 MM (165 X 14,2, 9,6 MM)	Come richiesto
	108-9137	TITAN CAVA, SUPPORTO DA 19 MM (165 X 16,7, 13,4 MM)	Come richiesto
	108-9153	TITAN CAVA MAX, SUPPORTO DA 19 MM (165 X 16,7, 12,2 MM)	Come richiesto
	114-0551	TITAN CAVA CON CONO ESTESO, SUPPORTO DA 19 MM (146 X 16,7, 13,4 MM)	Come richiesto
	114-0553	TITAN CAVA CON CONO ESTESO MAX., SUPPORTO DA 19 MM (146 X 16,7, 11,9 MM)	Come richiesto
	114-0550	TITAN CAVA CON CONO ESTESO, SUPPORTO DA 19 MM (165 X 16,7, 13,4 MM)	Come richiesto
	114-0561	TITAN CAVA CONO EST. MAX, SUPPORTO DA 19 MM (165 X 16,7, 11,9 MM)	Come richiesto
	66-9140	TITAN CLASSIC CAVA, SUPPORTO DA 19 MM (120,6 X 12,7, 10,1 MM)	Come richiesto
	59-3670	TITAN CLASSIC CAVA, SUPPORTO DA 19 MM (120,6 X 16, 12,7 MM)	Come richiesto
	104-0984	TITAN CLASSIC CAVA, SUPPORTO DA 19 MM (146 X 16, 12,9 MM)	Come richiesto
	105-1180	CLASSIC CAVA, SUPPORTO DA 19 MM (165 X 12,7, 9,6 MM)	Come richiesto
<b>ESPULSIONE LATERALE</b>			
	108-9159	TITAN ESPULSIONE LATERALE, SUPPORTO DA 19 MM (120,6 X 11,6, 7,1 MM)	Come richiesto
	108-9170	TITAN ESPULSIONE LATERALE MAX, SUPPORTO DA 19 MM (120,6 X 11,6, 7,1 MM)	Come richiesto
	108-9160	TITAN ESPULSIONE LATERALE, SUPPORTO DA 19 MM (120,6 X 14,2, 10,4 MM)	Come richiesto
	108-9172	TITAN ESPULSIONE LATERALE MAX, SUPPORTO DA 19 MM (120,6 X 14,2, 9,6 MM)	Come richiesto
	108-9161	TITAN ESPULSIONE LATERALE, SUPPORTO DA 19 MM (120,6 X 16,7, 13,4 MM)	Come richiesto
	108-9174	TITAN ESPULSIONE LATERALE MAX, SUPPORTO DA 19 MM (120,6 X 16,7, 12,2 MM)	Come richiesto
	108-9163	TITAN ESPULSIONE LATERALE, SUPPORTO DA 19 MM (146 X 11,6, 7,1 MM)	Come richiesto
	108-9176	TITAN ESPULSIONE LATERALE MAX, SUPPORTO DA 19 MM (146 X 11,6, 7,1 MM)	Come richiesto
	108-9164	TITAN ESPULSIONE LATERALE, SUPPORTO DA 19 MM (146 X 14,2, 10,4 MM)	Come richiesto
	108-9178	TITAN ESPULSIONE LATERALE MAX, SUPPORTO DA 19 MM (146 X 14,2, 9,6 MM)	Come richiesto

\*Non illustrato. \*\*Consultate le pagine 18-34 per il contenuto del kit.

I prezzi sono soggetti a modifica senza preavviso. NOTA: Consultate il Catalogo ricambi o il Master Parts Viewer per assicurarvi di ordinare il ricambio corretto; il ricambio necessario potrebbe non essere elencato nel catalogo. \*\*Non vendibile separatamente.

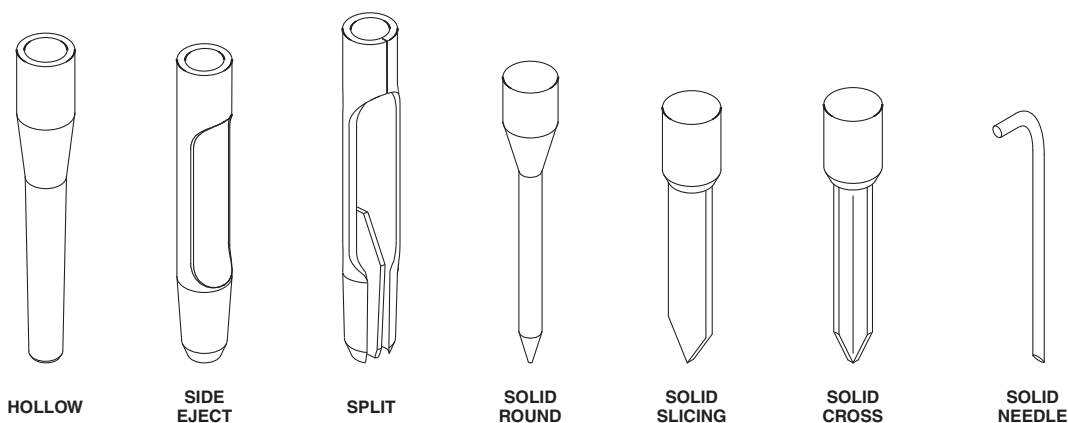
# ARIEGGIATORI

## FUSTELLE PROCORE® 648/864/1298 – SUPPORTO DA 19 MM

### Fustelle ProCore 648 / 864 / 1298 – supporto da 1,9 cm

Rif. n°	Ricambio n°	Descrizione	Qtà.
<b>ESPULSIONE LATERALE</b>			
	108-9165	TITAN ESPULSIONE LATERALE, SUPPORTO DA 19 MM (146 X 16,7, 13,4 MM)	Come richiesto
	108-9180	TITAN ESPULSIONE LATERALE MAX, SUPPORTO DA 19 MM (146 X 16,7, 12,2 MM)	Come richiesto
	108-9162	TITAN A ESPULSIONE LATERALE, SUPPORTO DA 19 MM (165 X 11,6, 7,1 MM)	Come richiesto
	108-9166	TITAN A ESPULSIONE LATERALE MAX, SUPPORTO DA 19 MM (165 X 11,6, 7,1 MM)	Come richiesto
	108-9167	TITAN A ESPULSIONE LATERALE, SUPPORTO DA 19 MM (165 X 14,2, 10,4 MM)	Come richiesto
	108-9182	TITAN A ESPULSIONE LATERALE MAX, SUPPORTO DA 19 MM (165 X 14,2, 9,6 MM)	Come richiesto
	108-9168	TITAN A ESPULSIONE LATERALE, SUPPORTO DA 19 MM (165 X 16,7, 13,4 MM)	Come richiesto
	108-9184	TITAN A ESPULSIONE LATERALE MAX, SUPPORTO DA 19 MM (165 X 16,7, 12,2 MM)	Come richiesto
	114-0555	TITAN A ESPULSIONE LATERALE CON CONO ESTESO, SUPPORTO DA 19 MM (146 X 16,7, 13,4 MM)	Come richiesto
	114-0557	TITAN A ESPULSIONE LATERALE CON CONO ESTESO MAX., SUPPORTO DA 19 MM (146 X 16,7, 11,9 MM)	Come richiesto
	114-0558	TITAN A ESPULSIONE LATERALE CON CONO ESTESO, SUPPORTO DA 19 MM (165 X 16,7, 13,4 MM)	Come richiesto
	114-0560	TITAN A ESPULSIONE LATERALE CON CONO ESTESO MAX., SUPPORTO DA 19 MM (165 X 16,7, 11,9 MM)	Come richiesto
	108-9260	FAIRWAY HD, SUPPORTO DA 19 MM (146 X 17,7, 12,9 MM)	Come richiesto
	108-9261	FAIRWAY HD, SUPPORTO DA 19 MM (146 X 20,3, 12,9 MM)	Come richiesto
	104-9876	FAIRWAY, SUPPORTO DA 19 MM (146 X 17,7, 16 MM)	Come richiesto
	104-9875	FAIRWAY, SUPPORTO DA 19 MM (146 X 20,3, 19 MM)	Come richiesto
<b>SPACCATA</b>			
	112-5122	TITAN SPACCATA, SUPPORTO DA 19 MM (146 X 22,3, 15,2 MM)	Come richiesto
<b>ROTONDA PIENA</b>			
	77-5320	TITAN ROTONDA PIENA, SUPPORTO DA 19 MM (82,5 X 7,9 MM)	Come richiesto
	108-9198	TITAN ROTONDA PIENA, SUPPORTO DA 19 MM (114,3 X 6,3 MM)	Come richiesto
	108-9199	TITAN ROTONDA PIENA, SUPPORTO DA 19 MM (114,3 X 7,6 MM)	Come richiesto
	108-9200	TITAN ROTONDA PIENA, SUPPORTO DA 19 MM (114,3 X 8,9 MM)	Come richiesto
	108-9201	TITAN ROTONDA PIENA, SUPPORTO DA 19 MM (114,3 X 10,1 MM)	Come richiesto
	108-9202	TITAN ROTONDA PIENA, SUPPORTO DA 19 MM (114,3 X 12,7 MM)	Come richiesto
	108-9203	TITAN ROTONDA PIENA, SUPPORTO DA 19 MM (114,3 X 15,2 MM)	Come richiesto
	108-9204	TITAN ROTONDA PIENA, SUPPORTO DA 19 MM (139,7 X 6,3 MM)	Come richiesto
	108-9205	TITAN ROTONDA PIENA, SUPPORTO DA 19 MM (139,7 X 7,6 MM)	Come richiesto
	108-9206	TITAN ROTONDA PIENA, SUPPORTO DA 19 MM (139,7 X 8,9 MM)	Come richiesto
	108-9207	TITAN ROTONDA PIENA, SUPPORTO DA 19 MM (139,7 X 10,1 MM)	Come richiesto
	108-9208	TITAN ROTONDA PIENA, SUPPORTO DA 19 MM (139,7 X 12,7 MM)	Come richiesto
	108-9209	TITAN ROTONDA PIENA, SUPPORTO DA 19 MM (139,7 X 15,2 MM)	Come richiesto
	108-9244	TITAN ROTONDA PIENA, SUPPORTO DA 19 MM (139,7 X 19 MM)	Come richiesto
	108-9210	TITAN ROTONDA PIENA, SUPPORTO DA 19 MM (165 X 7,6 MM)	Come richiesto
	108-9211	TITAN ROTONDA PIENA, SUPPORTO DA 19 MM (165 X 8,9 MM)	Come richiesto
	108-9212	TITAN ROTONDA PIENA, SUPPORTO DA 19 MM (165 X 10,1 MM)	Come richiesto
	108-9213	TITAN ROTONDA PIENA, SUPPORTO DA 19 MM (165 X 12,7 MM)	Come richiesto
	108-9214	TITAN ROTONDA PIENA, SUPPORTO DA 19 MM (165 X 15,2 MM)	Come richiesto
	108-9245	TITAN ROTONDA PIENA, SUPPORTO DA 19 MM (165 X 19 MM)	Come richiesto
<b>PUNTA PIATTA PIENA</b>			
	108-9239	TITAN PUNTA PIATTA PIENA, SUPPORTO DA 19 MM (114,3 X 19 MM)	Come richiesto
	108-9240	TITAN PUNTA PIATTA PIENA, SUPPORTO DA 19 MM (139,7 X 19 MM)	Come richiesto
	108-9241	TITAN PUNTA PIATTA PIENA, SUPPORTO DA 19 MM (165 X 19 MM)	Come richiesto
<b>CROCE PIENA</b>			
	108-9221	TITAN A CROCE, SUPPORTO DA 19 MM (114,3 X 12,7 MM)	Come richiesto
	112-1312	TITAN A CROCE MAX, SUPPORTO DA 19 MM (114,3 X 12,7 MM)	Come richiesto
	108-9222	TITAN A CROCE, SUPPORTO DA 19 MM (114,3 X 16 MM)	Come richiesto
	108-9223	TITAN A CROCE, SUPPORTO DA 19 MM (114,3 X 19 MM)	Come richiesto
	108-9224	TITAN A CROCE, SUPPORTO DA 19 MM (139,7 X 12,7 MM)	Come richiesto
	112-1313	TITAN A CROCE MAX, SUPPORTO DA 19 MM (139,7 X 12,7 MM)	Come richiesto
	108-9225	TITAN A CROCE, SUPPORTO DA 19 MM (139,7 X 16 MM)	Come richiesto
	108-9226	TITAN A CROCE, SUPPORTO DA 19 MM (139,7 X 19 MM)	Come richiesto
	108-9227	TITAN A CROCE, SUPPORTO DA 19 MM (165 X 12,7 MM)	Come richiesto
	112-1314	TITAN A CROCE MAX, SUPPORTO DA 19 MM (165 X 12,7 MM)	Come richiesto
	108-9228	TITAN A CROCE, SUPPORTO DA 19 MM (165 X 16 MM)	Come richiesto
	108-9229	TITAN A CROCE, SUPPORTO DA 19 MM (165 X 19 MM)	Come richiesto

\*Non illustrato. \*\*Consultate le pagine 18-34 per il contenuto del kit.

**FUSTELLE PROCORE® 648 / 864 / 1298 – SUPPORTO DA 22 MM E AD AGO**

**Fustelle ProCore® 648 / 864 / 1298 – supporto da 22 mm e ad ago**

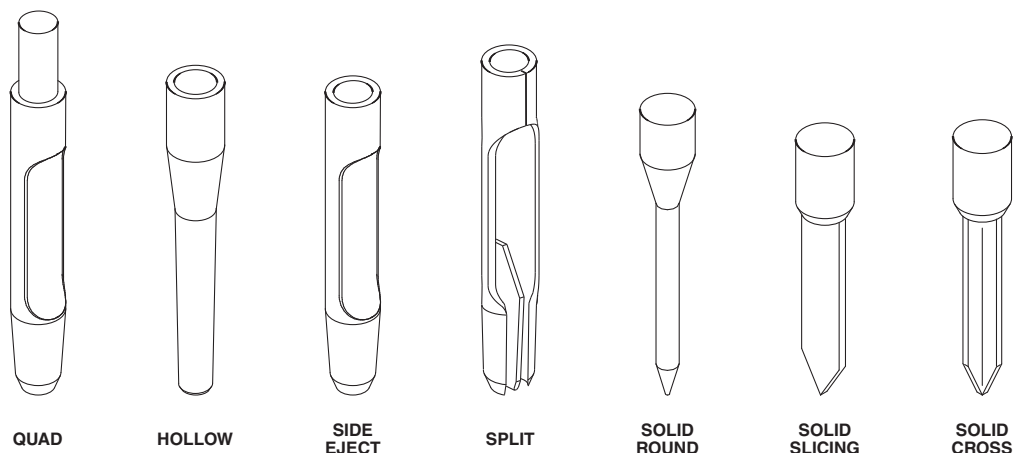
Rif. n°	Ricambio n°	Descrizione	Qtà.
<b>CAVA</b>			
	108-9190	TITAN CAVA, SUPPORTO DA 22 MM (120,6 X 16,7, 12,9 MM)	Come richiesto
	108-9155	TITAN CAVA MAX, SUPPORTO DA 22 MM (120,6 X 16,7, 12,2 MM)	Come richiesto
	108-9191	TITAN CAVA, SUPPORTO DA 22 MM (120,6 X 19,3, 16 MM)	Come richiesto
	108-9192	TITAN CAVA, SUPPORTO DA 22 MM (146 X 16,7, 12,9 MM)	Come richiesto
	108-9157	TITAN CAVA MAX, SUPPORTO DA 22 MM (146 X 16,7, 12,2 MM)	Come richiesto
	108-9193	TITAN CAVA, SUPPORTO DA 22 MM (146 X 19,3, 16 MM)	Come richiesto
	62-4600	CLASSIC CAVA, SUPPORTO DA 22 MM (114,3 X 19, 15,2 MM)	Come richiesto
	86-9720	CLASSIC CAVA, SUPPORTO DA 22 MM (146 X 19, 15,2 MM)	Come richiesto
<b>ESPULSIONE LATERALE</b>			
	108-9194	TITAN A ESPULSIONE LATERALE, SUPPORTO DA 22 MM (120,6 X 16,7, 12,9 MM)	Come richiesto
	108-9186	TITAN A ESPULSIONE LATERALE MAX, SUPPORTO DA 22 MM (120,6 X 16,7, 12,2 MM)	Come richiesto
	108-9195	TITAN A ESPULSIONE LATERALE, SUPPORTO DA 22 MM (120,6 X 19,3, 16 MM)	Come richiesto
	108-9196	TITAN A ESPULSIONE LATERALE, SUPPORTO DA 22 MM (146 X 16,7, 12,9 MM)	Come richiesto
	108-9188	TITAN A ESPULSIONE LATERALE MAX, SUPPORTO DA 22 MM (146 X 16,7, 12,2 MM)	Come richiesto
	108-9197	TITAN A ESPULSIONE LATERALE, SUPPORTO DA 22 MM (146 X 19,3, 16 MM)	Come richiesto
	108-9264	TITAN FAIRWAY HD, SUPPORTO DA 22 MM (146 X 20,3, 19 MM)	Come richiesto
	108-9265	TITAN FAIRWAY HD, SUPPORTO DA 22 MM (146 X 23,3, 22,3 MM)	Come richiesto
	92-7941	FAIRWAY, SUPPORTO DA 22 MM (120,6 X 20,3, 16,2 MM)	Come richiesto
	92-7900	FAIRWAY, SUPPORTO DA 22 MM (146 X 20,3, 19 MM)	Come richiesto
	104-9877	FAIRWAY, SUPPORTO DA 22 MM (146 X 23,3, 22,3 MM)	Come richiesto
<b>SPACCATA</b>			
	112-5121	TITAN SPACCATA, SUPPORTO DA 22 MM (146 X 22,3, 16,2 MM)	Come richiesto
	112-5123	TITAN SPACCATA, SUPPORTO DA 19 MM (146 X 25,4, 17,7 MM)	Come richiesto
<b>ROTONDA PIENA</b>			
	108-9246	TITAN ROTONDA PIENA, SUPPORTO DA 22 MM (139,7 X 19 MM)	Come richiesto
	108-9247	TITAN ROTONDA PIENA, SUPPORTO DA 22 MM (139,7 X 22,3 MM)	Come richiesto
	108-9248	TITAN ROTONDA PIENA, SUPPORTO DA 22 MM (165 X 19 MM)	Come richiesto
	108-9249	TITAN ROTONDA PIENA, SUPPORTO DA 22 MM (165 X 22,3 MM)	Come richiesto
<b>PUNTA PIATTA PIENA</b>			
	108-9242	TITAN PUNTA PIATTA PIENA, SUPPORTO DA 22 MM (139,7 X 19 MM)	Come richiesto
	108-9243	TITAN A PUNTA PIATTA PIENA, SUPPORTO DA 22 MM (165 X 19 MM)	Come richiesto
<b>CROCE PIENA</b>			
	108-9259	TITAN CROCE, SUPPORTO DA 22 MM (139,7 X 22,3 MM)	Come richiesto
<b>AGHIFORME PIENA</b>			
	100-3620*	TITAN AGHIFORME PIENA (163,3 X 4,7 MM)	Come richiesto
	100-3621*	TITAN AGHIFORME PIENA (187,4 X 7,9 MM)	Come richiesto

\*Non illustrato. \*\*Consultate le pagine 18-34 per il contenuto del kit.

I prezzi sono soggetti a modifica senza preavviso. NOTA: Consultate il Catalogo ricambi o il Master Parts Viewer per assicurarvi di ordinare il ricambio corretto; il ricambio necessario potrebbe non essere elencato nel catalogo. \*\*Non vendibile separatamente.

# ARIEGGIATORI

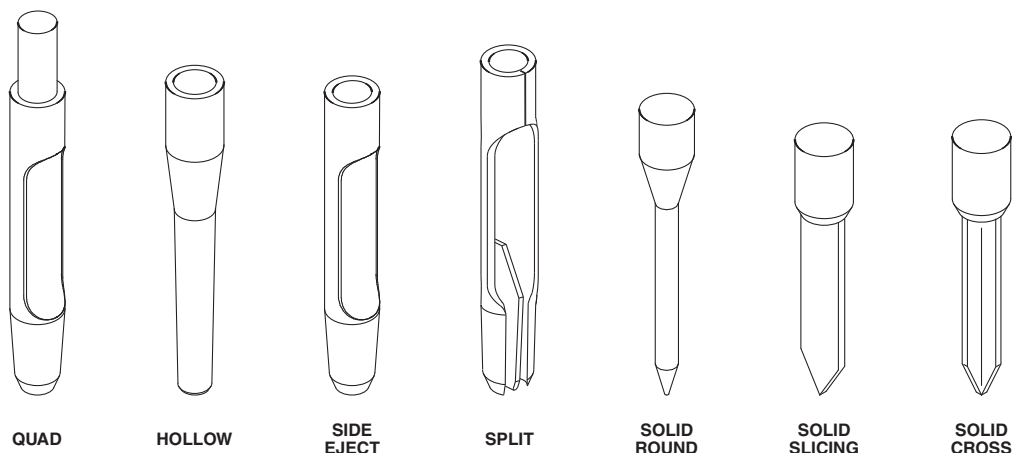
## FUSTELLE PER MODELLI CONCORRENTI – SUPPORTO DA 12,7 MM E 16 MM



### Fustelle per modelli concorrenti – supporto da 12,7 mm e 16 mm

Rif. n°	Ricambio n°	Descrizione	Qtà.
<b>QUAD</b>			
	112-1316	TITAN QUAD 12,7 MM (114,3 x 11,6 MM)	Come richiesto
	112-1322	TITAN QUAD MAX 12,7 MM (114,3 x 12,2 MM)	Come richiesto
<b>ROTONDA PIENA</b>			
	112-1347	TITAN ROTONDA PIENA 12,7 MM (114,3 x 12,7 MM)	Come richiesto
	112-1329	TITAN ROTONDA PIENA 12,7 MM (139,7 x 6,3 MM)	Come richiesto
	112-1330	TITAN ROTONDA PIENA 12,7 MM (139,7 x 9,5 MM)	Come richiesto
<b>CROCE PIENA</b>			
	112-5104	TITAN A CROCE PIENA DA 9,5 MM (114,3 x 12,7 MM) (INCL. MANICOTTO DA 12,7 MM)	Come richiesto
	112-5105	TITAN A CROCE PIENA 9,5 MM (139,7 x 12,7 MM) (INCL. MANICOTTO DA 12,7 MM)	Come richiesto
<b>PUNTA PIATTA PIENA</b>			
	112-5102	TITAN A PUNTA PIATTA PIENA DA 9,5 MM (127 x 15,8 MM) (INCL. MANICOTTO DA 12,7 MM)	Come richiesto
*	112-1300	ORDINE 114-0583	
*	114-0583	MANICOTTO DA 1,27 CM (PER FUSTELLE DA 9,5 MM)	Come richiesto
<b>QUAD</b>			
	112-1332	TITAN QUAD DA 16 MM (114,3 x 11,6 MM)	Come richiesto
	112-1338	TITAN QUAD MAX DA 16 MM (114,3 x 12,2 MM)	Come richiesto
<b>CAVA</b>			
	112-1306	TITAN CAVA 1,6 CM (4,50°)	Come richiesto
	112-1307	TITAN CAVA MAX DA 19 MM (114,3 x 14,7 MM)	Come richiesto
<b>ESPULSIONE LATERALE</b>			
	112-1303	TITAN A ESPULSIONE LATERALE DA 16 MM (114,3 x 14,2 MM)	Come richiesto
	112-1304	TITAN A ESPULSIONE LATERALE MAX DA 16 MM (114,3 x 14,7 MM)	Come richiesto
<b>ROTONDA PIENA</b>			
	112-1348	TITAN ROTONDA PIENA DA 16 MM (114,3 x 15,8 MM)	Come richiesto
<b>CROCE PIENA</b>			
	112-5106	TITAN A CROCE PIENA DA 9,5 MM (114,3 x 12,7 MM) (INCL. MANICOTTO DA 16 MM)	Come richiesto
	112-5107	TITAN A CROCE PIENA DA 9,5 MM (139,7 x 12,7 MM) (INCL. MANICOTTO DA 16 MM)	Come richiesto
<b>PUNTA PIATTA PIENA</b>			
	112-5103	TITAN A PUNTA PIATTA PIENA DA 9,5 MM (127 x 15,8 MM) (INCL. MANICOTTO DA 16 MM)	Come richiesto
*	112-1301	MANICOTTO DA 1,6 CM (PER FUSTELLE DA 9,5 MM)	Come richiesto

\*Non illustrato. \*\*Consultate le pagine 18-34 per il contenuto del kit.



**ProCore® serie SR**

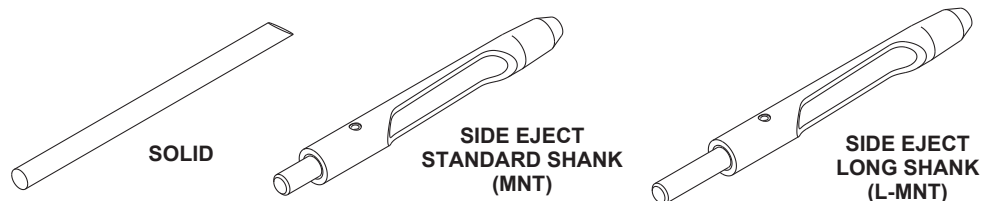
Rif. n°	Ricambio n°	Descrizione	Qtà.
1	117-7190	KIT TESTE ADATTATRICI – 10 FUSTELLE DA 7,9 MM PER TESTA	Come richiesto
1	117-7192	KIT TESTE ADATTATRICI – 8 FUSTELLE DA 9,5 MM PER TESTA	Come richiesto
2	117-7191	KIT TESTE ADATTATRICI – 10 FUSTELLE DA 12 MM PER TESTA	Come richiesto
3	117-7193	KIT TESTE ADATTATRICI – 6 FUSTELLE DA 7,9 MM O DA 9,5 MM PER TESTA	Come richiesto
4	117-7194	KIT TESTE ADATTATRICI – 2 FUSTELLE DA 18 MM PER TESTA	Come richiesto
5	117-7195	KIT TESTE ADATTATRICI – 2 FUSTELLE DA 7,9 MM O DA 12 MM PER TESTA	Come richiesto
6	117-7196	KIT TESTE ADATTATRICI – 4 FUSTELLE DA 7,9 MM O DA 9,5 MM PER TESTA	Come richiesto
7	117-7199	KIT TESTE ADATTATRICI – 8 FUSTELLE DA 9,5 MM PER TESTA	Come richiesto
8	117-7198	KIT TESTE ADATTATRICI – 4 FUSTELLE DA 12 MM O 3 DA 18 MM PER TESTA	Come richiesto
9	SGA10375	MANICOTTO ADATTATORE – FUSTELLA DA 7,9 MM IN FORO DA 12 MM (MONTAGGIO)	Come richiesto
10	SGA08313	MANICOTTO ADATTATORE – FUSTELLA DA 7,9 MM IN FORO DA 12 MM (MONTAGGIO A L)	Come richiesto
10	SGA12375	MANICOTTO ADATTATORE – FUSTELLA DA 9,5 MM IN FORO DA 12 MM (MONTAGGIO A L)	Come richiesto
11	SG715802	MANICOTTO ADATTATORE – FUSTELLA DA 18 MM IN FORO DA 22 MM (MONTAGGIO A L)	Come richiesto
12	SG148160	GRUPPO FILO E MOLLA (SR72)	12
13	SG481512	MOLLA DI COMPRESSIONE (SR72)	12
14	SG482016	FILO CONDUTTORE – BARRA DI TRAZIONE (SR72)	24
14	SG482017	FILO TERMINALE – BARRA DI TRAZIONE (SR72)	12
12	SG487054	GRUPPO FILO E MOLLA (SR54)	6
13	SG481512	MOLLA DI COMPRESSIONE (SR54)	6
14	SG487255	FILO – BARRA DI TRAZIONE (SR54)	18
12	SG148154	GRUPPO FILO E MOLLA (SR54-S)	12
13	SG487257	MOLLA DI COMPRESSIONE (SR54-S)	12
14	SG487256	FILO – BARRA DI TRAZIONE (SR54-S)	36
13	SG481512	MOLLA DI COMPRESSIONE (SR70)	8
14	SG487255	FILO – BARRA DI TRAZIONE (SR70)	24
12	SG148154	GRUPPO FILO E MOLLA (SR70-S)	16
13	SG487257	MOLLA DI COMPRESSIONE (SR70-S)	16
14	SG487256	FILO – BARRA DI TRAZIONE (SR70-S)	48
12	SG148160	GRUPPO FILO E MOLLA (SR72)	12
13	SG481512	MOLLA DI COMPRESSIONE (SR72)	12
14	SG482016	FILO CONDUTTORE – BARRA DI TRAZIONE (SR72)	24
14	SG482017	FILO TERMINALE – BARRA DI TRAZIONE (SR72)	12
12	SG487278	GRUPPO FILO E MOLLA (SR75 HD)	12
13	SG487275	MOLLA DI COMPRESSIONE (SR75 HD)	12
14	SG487277	FILO CONDUTTORE – BARRA DI TRAZIONE (SR75 HD)	24
14	SG487276	FILO TERMINALE – BARRA DI TRAZIONE (SR75 HD)	12

\*Non illustrato. \*\*Consultate le pagine 18-34 per il contenuto del kit.

I prezzi sono soggetti a modifica senza preavviso. NOTA: Consultate il Catalogo ricambi o il Master Parts Viewer per assicurarvi di ordinare il ricambio corretto; il ricambio necessario potrebbe non essere elencato nel catalogo. \*\*Non vendibile separatamente.

# ARIEGGIATORI

## FUSTELLE PROCORE® SERIE SR

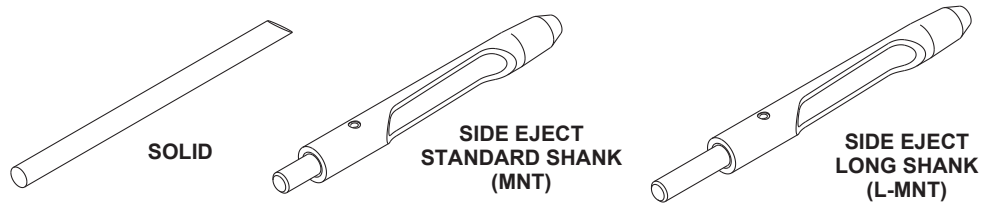


### Fustelle Procore serie SR

Rif. n°	Ricambio n°	Descrizione	SR48	SR54	SR54-S	SR70	SR70-S	SR72	SR75-HD
<b>PIENA</b>									
	SGS07313	FUSTELLA – 5/16" X 8,50" (SUPPORTO 8 MM)	x	x	x	x	x	x	
	SGS08313	FUSTELLA – 5/16" X 10" (SUPPORTO 8 MM)	x	x	x	x	x	x	
	SGS08375	FUSTELLA – 3/8" X 9,00" (SUPPORTO 9,5 MM)	x	x		x		x	
	SGS10374	FUSTELLA – 3/8" X 10,75" (SUPPORTO 9,5 MM)	x	x		x		x	
	SGS10375	FUSTELLA – 3/8" X 12,25" (SUPPORTO 9,5 MM)	x			x		x	
	SGS08500	FUSTELLA – 12 MM X 8,00" (SUPPORTO 12 MM)	x	x	x	x	x	x	
	SGS10504	FUSTELLA – 12 MM X 10,75" (SUPPORTO 12 MM)	x	x	x		x	x	
	SGS10500	FUSTELLA – 12 MM X 12,25" (SUPPORTO 12 MM)	x					x	
	SGS12500	FUSTELLA – 12 MM X 14,25" (SUPPORTO 12 MM)	x					x	
	SGS14500	FUSTELLA – 12 MM X 16,25" (SUPPORTO 12 MM)	x					x	
	SGS10750	FUSTELLA – 18 MM X 12,25" (SUPPORTO 18 MM)	x					x	x
	SGS12750	FUSTELLA – 18 MM X 14,25" (SUPPORTO 18 MM)	x					x	x
	SGS14750	FUSTELLA – 18 MM X 16,25" (SUPPORTO 18 MM)	x					x	x
	SGS10875	FUSTELLA – 7/8" X 12,50" (SUPPORTO 18 MM)	x					x	x
	SGS12875	FUSTELLA – 7/8" X 14,00" (SUPPORTO 18 MM)	x					x	x
	SGS14875	FUSTELLA – 7/8" X 16,00" (SUPPORTO 18 MM)	x					x	x
	SGS10876	FUSTELLA – 7/8" X 12,50" (SUPPORTO 22 MM)							x
	SGS12876	FUSTELLA – 7/8" X 14,00" (SUPPORTO 22 CM)							x
	SGS14876	FUSTELLA – 7/8" X 15,75" (SUPPORTO 22 CM)							x
	SGS16100	FUSTELLA – 1" X 17,88" (SUPPORTO 22 CM)							x
<b>GAMBO STANDARD ESPULSIONE LATERALE</b>									
	SGC05550	GRUPPO FUSTELLA – 12,7 X 139,7 MM (SUPPORTO DA 9,5 MM)		x		x			
	SGT05550	GRUPPO TUBO – 12,7 X 139,7 MM		x		x			
	SGC07624	GRUPPO FUSTELLA – 17,6 X 177,8 MM (SUPPORTO DA 12 MM)		x	x	x	x		
	SGT07625	GRUPPO TUBO – 17,6 X 177,8 MM		x	x	x	x		
	SGC07754	GRUPPO FUSTELLA – 20,6 X 177,8 MM (SUPPORTO DA 12 MM)		x	x	x	x		
	SGT07750	GRUPPO TUBO – 20,6 X 177,8 MM		x	x	x	x		
	SGC10754	GRUPPO FUSTELLA – 19 X 254 MM (SUPPORTO DA 12 MM)		x	x	x	x		
	SGT10750	GRUPPO TUBO – 19 X 254 MM		x	x	x	x		
	SGC08123	GRUPPO FUSTELLA – 1,31" X 8,0" (SUPPORTO 2,2 CM)							x
	SGT08125	GRUPPO TUBO – 1,31" X 8,0"							x
	SGC12123	GRUPPO FUSTELLA – 1,31" X 12,0" (SUPPORTO 2,2 CM)							x
	SGT12125	GRUPPO TUBO – 1,31" X 12,0"							x
<b>GAMBO LUNGO ESPULSIONE LATERALE</b>									
	SGC07625	GRUPPO FUSTELLA – 17,6 X 177,8 MM (SUPPORTO A L DA 12 MM)	x					x	
	SGT07625	GRUPPO TUBO – 17,6 X 177,8 MM	x					x	
	SGC07750	GRUPPO FUSTELLA – 20,6 X 177,8 MM (SUPPORTO A L DA 12 MM)	x					x	
	SGT07750	GRUPPO TUBO – 20,6 X 177,8 MM	x					x	
	SGC10755	GRUPPO FUSTELLA – 19 X 254 MM (SUPPORTO A L DA 12 MM)	x					x	
	SGT10750	GRUPPO TUBO – 19 X 254 MM	x					x	
	SGC10813H	GRUPPO FUSTELLA – 20,5 X 254 MM (SUPPORTO A L DA 12 MM)	x					x	
	SGT10813H	GRUPPO TUBO – 20,5 X 254 MM	x					x	
	SGC10750	GRUPPO FUSTELLA – 19 X 254 MM (SUPPORTO A L DA 18 MM)	x					x	x
	SGT10750	GRUPPO TUBO – 19 X 254 MM	x					x	x

\*Non illustrato. \*\*Consultate le pagine 18-34 per il contenuto del kit.





**Fustelle Procore serie SR**

Rif. n°	Ricambio n°	Descrizione	SR48	SR54	SR54-S	SR70	SR70-S	SR72	SR75-HD
<i>GAMBO LUNGO ESPULSIONE LATERALE</i>									
	SGC08100H	GRUPPO FUSTELLA – 1,06" X 8,0" (SUPPORTO A L 18 MM)	x					x	x
	SGT08100H	GRUPPO TUBO – 1,06" X 8,0"	x					x	x
	SGC10100H	GRUPPO FUSTELLA – 1,06" X 10,0" (SUPPORTO A L 18 MM)	x					x	x
	SGT10100H	GRUPPO TUBO – 1,06" X 10,0"	x					x	x
	SGC10100S	GRUPPO FUSTELLA – 1,00" X 10,0" (SUPPORTO A L 18 MM)	x					x	x
	SGT10100S	GRUPPO TUBO – 1,00" X 10,0"	x					x	x
	SGC08125	GRUPPO FUSTELLA – 1,31" X 8,0" (SUPPORTO A L 18 MM)	x					x	x
	SGT08125	GRUPPO TUBO – 1,31" X 8,0"	x					x	x
	SGC12125	GRUPPO FUSTELLA – 1,31" X 12,0" (SUPPORTO A L 18 MM)	x					x	x
	SGT12125	GRUPPO TUBO – 1,31" X 12,0"	x					x	x

\*Non illustrato. \*\*Consultate le pagine 18-34 per il contenuto del kit.

I prezzi sono soggetti a modifica senza preavviso. NOTA: Consultate il Catalogo ricambi o il Master Parts Viewer per assicurarvi di ordinare il ricambio corretto; il ricambio necessario potrebbe non essere elencato nel catalogo. \*\*Non vendibile separatamente.



# VEICOLI POLIFUNZIONALI

**288** Serie Workman®

**292** Multi Pro®

**292** Irroratrice per manto erboso Multi Pro 1200/1250

**292** Irroratrice per manto erboso Multi Pro 5800

**295** Irroratrici su rimorchio



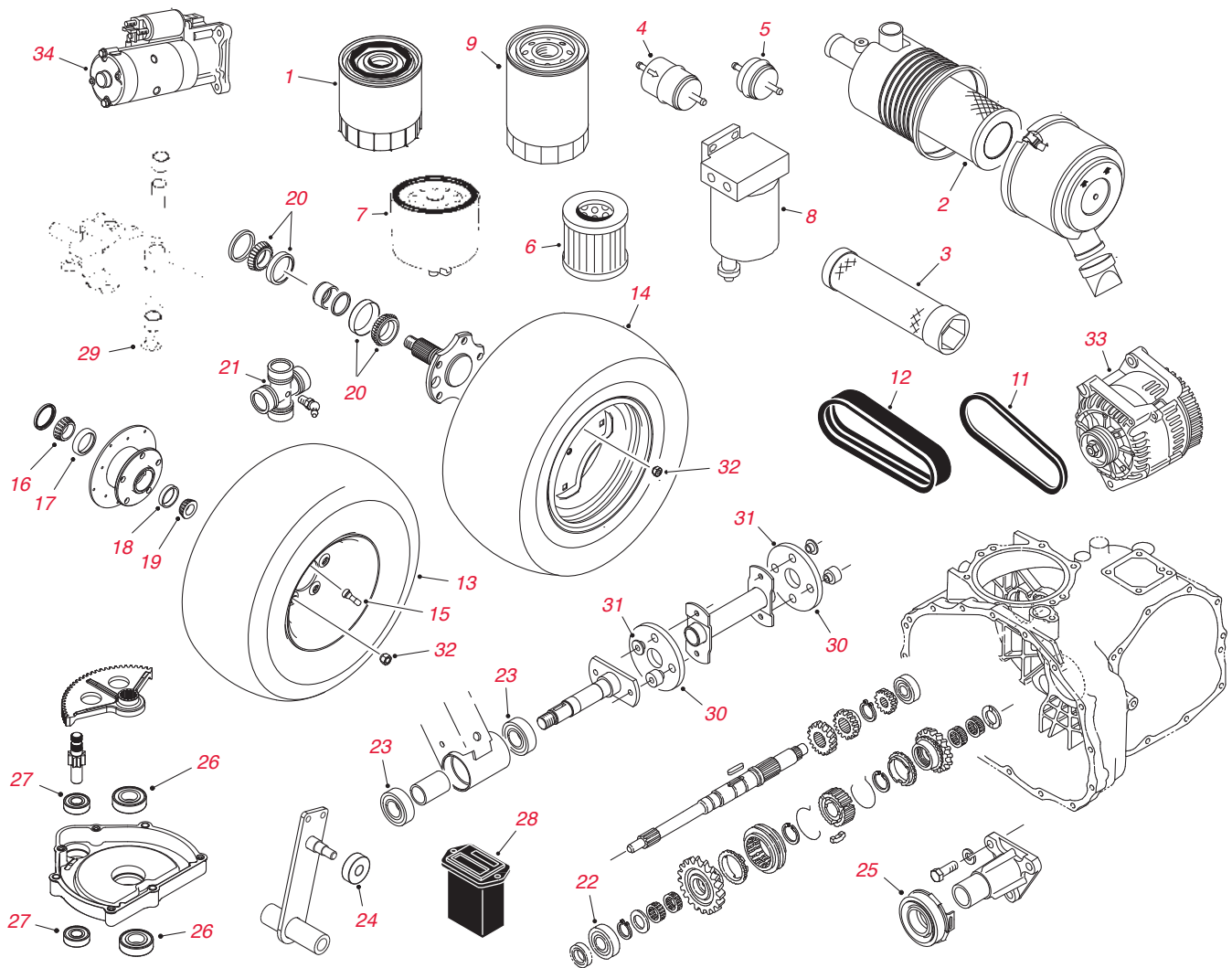


# E IRRORATRICI



# VEICOLI POLIFUNZIONALI E ATTREZZATURE PER LA CURA DEL VERDE

## SERIE WORKMAN®



Rif. n°	Ricambio n°	Descrizione	Qtà.
1	492932S	ORDINE 107-7817	1
1	107-7817	FILTRO DELL'OLIO MOTORE (2100/2110 2000-07 E MDX)	1
1	42-9030	FILTRO DELL'OLIO MOTORE (SOLO 3200 - 1993-94)	1
1	115-8189	FILTRO DELL'OLIO MOTORE (HDX/HDX-D 2013 E SUCCESSIVI, MDX/MDX-D 2012 E SUCCESSIVI)	1
1	67-4330	ORDINE 108-3841	1
1	108-3841	FILTRO DELL'OLIO MOTORE (1300D E SERIE 3000/4000 - 1993-2001)	1
1	99-9016	ORDINE 108-3842	1
1	99-9017	ORDINE 108-3842	1
1	83-1760	ORDINE 108-3842	1
1	108-3842	FILTRO DELL'OLIO MOTORE (3000/4000 2012 E SUCCESSIVI E HDX/HDX-D)	1
1	115-8189	FILTRO DELL'OLIO MOTORE (HDX/HDX-D 2013 E SUCCESSIVI, MDX/MDX-D 2012 E SUCCESSIVI)	1
1	108-3847	FILTRO DELL'OLIO MOTORE HDX AUTO	1
2	93-2195	ORDINE 108-3811	1
2	108-3810	ELEMENTO DEL FILTRO DELL'ARIA (GTX/MD, MDX, MDX-D, HDX 2012 E PRECEDENTI, HDX AUTO)	1
2	108-3811	ELEMENTO DEL FILTRO DELL'ARIA (MD, MDX, MDX-D, HDX 2012 E PRECEDENTI, HDX AUTO)	1
2	33-1300	ORDINE 108-3808	1
2	108-3808	ELEMENTO DEL FILTRO DELL'ARIA (1993-98)	1

\*Non illustrato. \*\*Consultate le pagine 18-34 per il contenuto del kit.

# VEICOLI POLIFUNZIONALI E ATTREZZATURE PER LA CURA DEL VERDE

## SERIE WORKMAN®

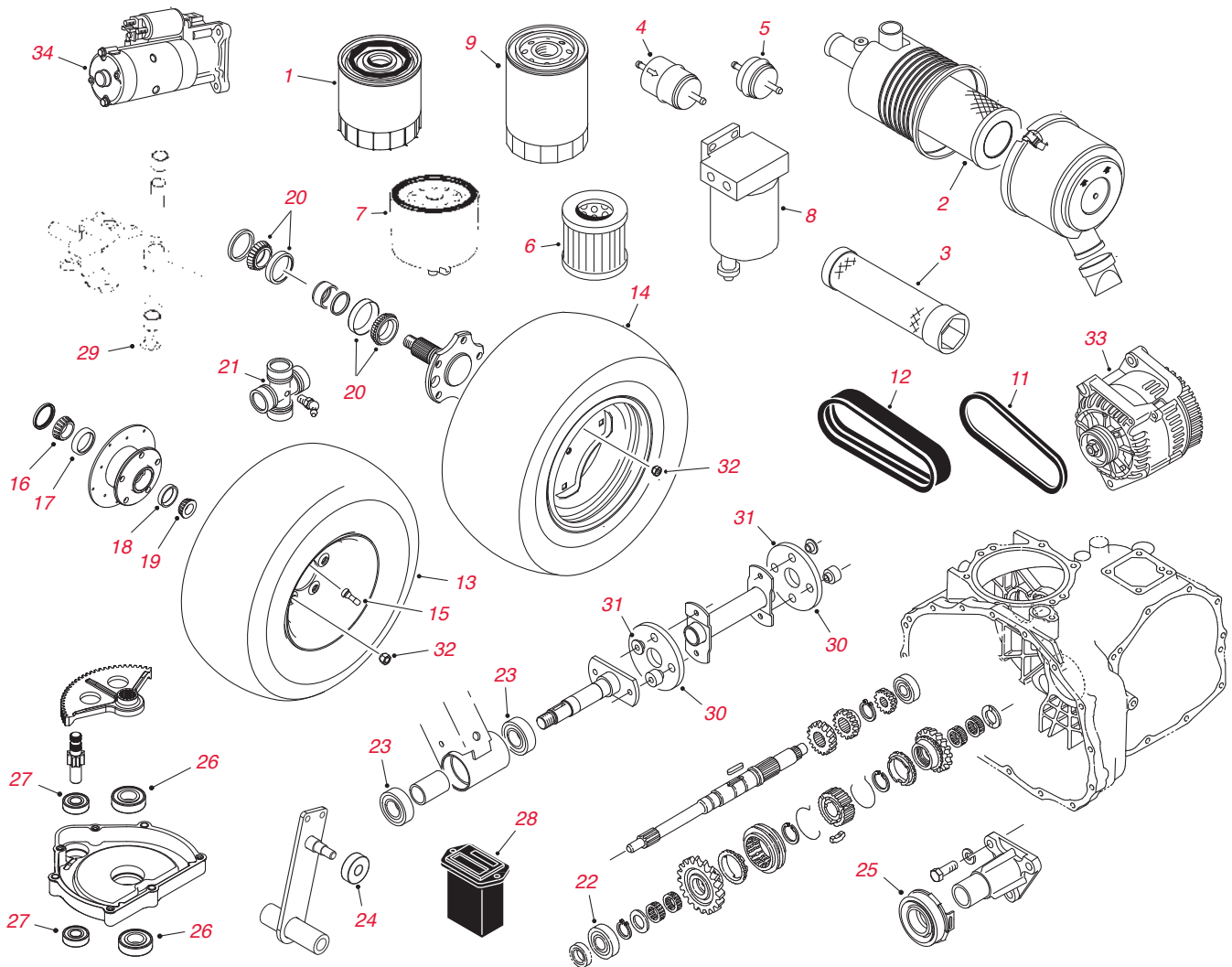
Rif. n°	Ricambio n°	Descrizione	Qtà.
3	98-2982	ELEMENTO DI SICUREZZA DEL FILTRO DELL'ARIA	1
4	18-1520	ORDINE 108-3831	1
4	99-9403	ORDINE 108-3831	1
4	108-3831	FILTRO DEL CARBURANTE IN LINEA	1
4	94-2690	FILTRO DEL CARBURANTE BENZINA (1000/2000/MD/MDX)	1
4	99-9404	ORDINE 108-3854	1
4	105-8045	ORDINE 108-3854	1
4	108-3832	ORDINE 108-3854	1
4	108-3854	FILTRO DEL CARBURANTE BENZINA (3000/4000 2000 E SUCCESSIVI E HD 2012 E SUCCESSIVI)	1
*	115-7818	FILTRO DEL CARBURANTE (HDX, HDX AUTO 2013 E SUCCESSIVI)	1
5	115-7854	FILTRO DEL CARBURANTE IN LINEA (GTX/MD/MDX/HD/HDX/HDX AUTO)	1
6	43-2550	FILTRO DELLA POMPA DEL CARBURANTE ELETTRICA (DIESEL)	1
7	63-8300	FILTRO DEL SEPARATORE DELL'ACQUA (DIESEL)	1
*	<b>110-9029</b>	<b>Kit flessibile del carburante biodiesel (3300D/4300D)</b>	1
	115-5305	TAPPO DEL CARBURANTE (3300/4300)	1
8	110-9049	ELEMENTO DEL SEPARATORE CONDENSA/CARBURANTE (HDX-D/MDX-D)	1
9	54-0110	FILTRO DELL'OLIO IDRAULICO (3000/4000/HD/HDX/HDX-D/HDX AUTO)	1
*	<b>30005**</b>	<b>Kit filtro MVP 400 ore (1100/1110/MD)</b>	<b>Come richiesto</b>
*	<b>30004**</b>	<b>Kit filtro MVP 400 ore (2100/2110/MDX)</b>	<b>Come richiesto</b>
*	<b>30017**</b>	<b>Kit filtro MVP 400 ore (3200/4200 - 2002 e superiori)</b>	<b>Come richiesto</b>
*	<b>30017**</b>	<b>Kit filtro MVP 400 ore (3300D/4300D - 2002 e superiori)</b>	<b>Come richiesto</b>
*	<b>30073**</b>	<b>Kit filtro MVP 400 ore (HDX 2012 e successivi)</b>	<b>Come richiesto</b>
*	<b>30068**</b>	<b>Kit filtro MVP 400 ore (HDX-D 2012 e successivi)</b>	<b>Come richiesto</b>
*	<b>30248**</b>	<b>Kit filtro MVP 400 ore (HDX 2013 e successivi)</b>	<b>Come richiesto</b>
*	<b>30249**</b>	<b>Kit filtro MVP 400 ore (HDX-D 2013 e successivi)</b>	<b>Come richiesto</b>
	<b>131-8276**</b>	<b>Kit filtro MVP 400 ore (HDX-Auto 2014 e successivi)</b>	<b>Come richiesto</b>
	<b>136-6280**</b>	<b>Kit filtro MVP 400 ore (GTX)</b>	
11	93-7140	CINGHIA TRAPEZOIDALE DELLA POMPA IDRAULICA (1300D)	1
11	98-2947	CINGHIA TRAPEZOIDALE DELL'ALTERNATORE/POMPA DELL'ACQUA (1300D)	1
11	99-7133	CINGHIA TRAPEZOIDALE DI AVVIAMENTO (2100/2110)	1
11	99-7144	CINGHIA TRAPEZOIDALE DI TRASMISSIONE CVT (2100/2110)	1
11	87-3200	CINGHIA TRAPEZOIDALE DEL REGOLATORE (3200/4200 1993-2001)	1
11	87-3210	CINGHIA TRAPEZOIDALE DELLA POMPA IDRAULICA (3200/4200 1993-2001)	1
11	93-7140	CINGHIA TRAPEZOIDALE DELLA POMPA IDRAULICA (3200/4200 2002 E SUPERIORI)	1
11	92-2041	CINGHIA TRAPEZOIDALE DELL'ALTERNATORE/POMPA DELL'ACQUA (3200/4200 1993-2001)	1
11	99-9156	CINGHIA TRAPEZOIDALE DELL'ALTERNATORE/POMPA DELL'ACQUA (3200/4200 2002 E SUPERIORI)	1
11	87-3200	CINGHIA TRAPEZOIDALE DEL REGOLATORE (3210/3220/3420)	1
11	92-2041	CINGHIA TRAPEZOIDALE DELL'ALTERNATORE/POMPA DELL'ACQUA (3210/3220/3420)	1
11	87-3210	CINGHIA TRAPEZOIDALE DELLA POMPA IDRAULICA (3300D/4300D 1993-1997)	1
11	93-7140	CINGHIA TRAPEZOIDALE DELLA POMPA IDRAULICA (3300D/4300D 1998 E SUPERIORI)	1
11	67-4410	CINGHIA TRAPEZOIDALE DELL'ALTERNATORE/POMPA DELL'ACQUA (3300D/4300D 1993-1997)	1
11	98-2947	CINGHIA TRAPEZOIDALE DELL'ALTERNATORE/POMPA DELL'ACQUA (3300D/4300D 1998-2001)	1
11	99-9156	CINGHIA TRAPEZOIDALE DELL'ALTERNATORE/POMPA DELL'ACQUA (3300D/4300D 2002 E SUPERIORI)	1
11	93-7140	CINGHIA TRAPEZOIDALE DELLA POMPA IDRAULICA (3310D/3320D)	1
11	110-3796	CINGHIA TRAPEZOIDALE - GRUPPO ALTERNATORE/PULEGGIA (HDX/HDX-D 2013 E SUCCESSIVI)	1
11	112-3131	CINGHIA TRAPEZOIDALE DI AVVIAMENTO (MD)	1
11	112-2911	CINGHIA TRAPEZOIDALE DI AVVIAMENTO (MDX)	1
11	112-2511	CINGHIA TRAPEZOIDALE - AVVIAMENTO (MDX-D)	1
11	87-8370	CINGHIA TRAPEZOIDALE DI TRASMISSIONE DELLA POMPA IDRAULICA (3100/3120/HD)	1
11	117-4922	CINGHIA TRAPEZOIDALE - ALTERNATORE/POMPA ACQUA (HDX/HDX-D 2012 E SUCCESSIVI)	1
11	121-9612	CINGHIA DEL GRUPPO TRASMISSIONE A VARIAZIONE CONTINUA (HDX AUTO)	1
12	99-7143	CINGHIA POLY-V - TRASMISSIONE (1100/MD)	1
12	112-2912	CINGHIA POLY-V - TRASMISSIONE (MDX)	1
13	99-7300	PNEUMATICO ANTERIORE (20" x 10" - 8") A 4 TELE (1100)	2
	104-7289	ORDINE 127-7435	
13	127-7435	PNEUMATICO ANTERIORE (22" x 9,5" - 10") A 4 TELE (1100/2100/2110)	4
13	104-7064	PNEUMATICO ANTERIORE (22" x 9,5" - 10") A 4 TELE TURF TRAC R/S (2110)	2
	104-7281	ORDINE 131-6667	
13	131-6667	PNEUMATICO ANTERIORE (24" x 12" - 10") A 4 TELE T T R/S (2110)	4
13	87-3300	ORDINE 94-5261	2

\*Non illustrato. \*\*Consultate le pagine 18-34 per il contenuto del kit.

I prezzi sono soggetti a modifica senza preavviso. NOTA: Consultate il Catalogo ricambi o il Master Parts Viewer per assicurarvi di ordinare il ricambio corretto; il ricambio necessario potrebbe non essere elencato nel catalogo. \*\*Non vendibile separatamente.

# VEICOLI POLIFUNZIONALI E ATTREZZATURE PER LA CURA DEL VERDE

SERIE WORKMAN®



Rif. n°	Ricambio n°	Descrizione	Qtà.
13	94-5261	PNEUMATICO ANTERIORE (20" x 10" - 10") A 4 TELE RIGATO (3000/4000)	2
13	112-2984	ORDINE 112-3163	2
13	112-3163	PNEUMATICO ANTERIORE (20" x 10" - 10") A 6 TELE TURF TRAC (3000/4000)	2
13	94-5236	PNEUMATICO ANTERIORE 4 RUOTE MOTRICI (20" x 10" - 10") A 6 TELE MULTITRAC (3000/4000)	2
	104-7289	ORDINE 127-7435	
13	127-7435	PNEUMATICO ANTERIORE (22" x 9,5" - 10") A 4 TELE (1100/2100/2110)	2
	104-7289	ORDINE 127-7435	
13	127-7435	PNEUMATICO ANTERIORE (22" x 9,5" - 10") A 4 TELE (MD/MDE/MDX)	2
13	114-8273	ORDINE 131-6670	2
13	131-6670	PNEUMATICO ANTERIORE (20" x 9" - 12") A 6 TELE TURF TRAC (HD/HDX/HDX-D)	2
	104-7289	ORDINE 127-7435	
14	127-7435	PNEUMATICO POSTERIORE (22" x 9,5" - 10") A 4 TELE (1100/2100/2110)	4
14	108-7007	PNEUMATICO POSTERIORE (22,5" x 10" - 8") A 4 TELE TURF TRAC R/S (1000/2000)	2
	104-7281	ORDINE 131-6667	
14	131-6667	PNEUMATICO POSTERIORE (24" x 12" - 10") A 4 TELE T T R/S (2110)	4
14	98-2993	PNEUMATICO POSTERIORE (23" x 8,5" - 12") A 6 TELE UNITREAD (3000/4000)	2
14	94-9388	ORDINE 87-3290	2
14	42330	ORDINE 87-3290	2

\*Non illustrato. \*\*Consultate le pagine 18-34 per il contenuto del kit.

I prezzi sono soggetti a modifica senza preavviso. NOTA: Consultate il Catalogo ricambi o Il Master Parts Viewer per assicurarvi di ordinare il ricambio corretto; il ricambio necessario potrebbe non essere elencato nel catalogo. \*\*Non vendibile separatamente.



# VEICOLI POLIFUNZIONALI E ATTREZZATURE PER LA CURA DEL VERDE

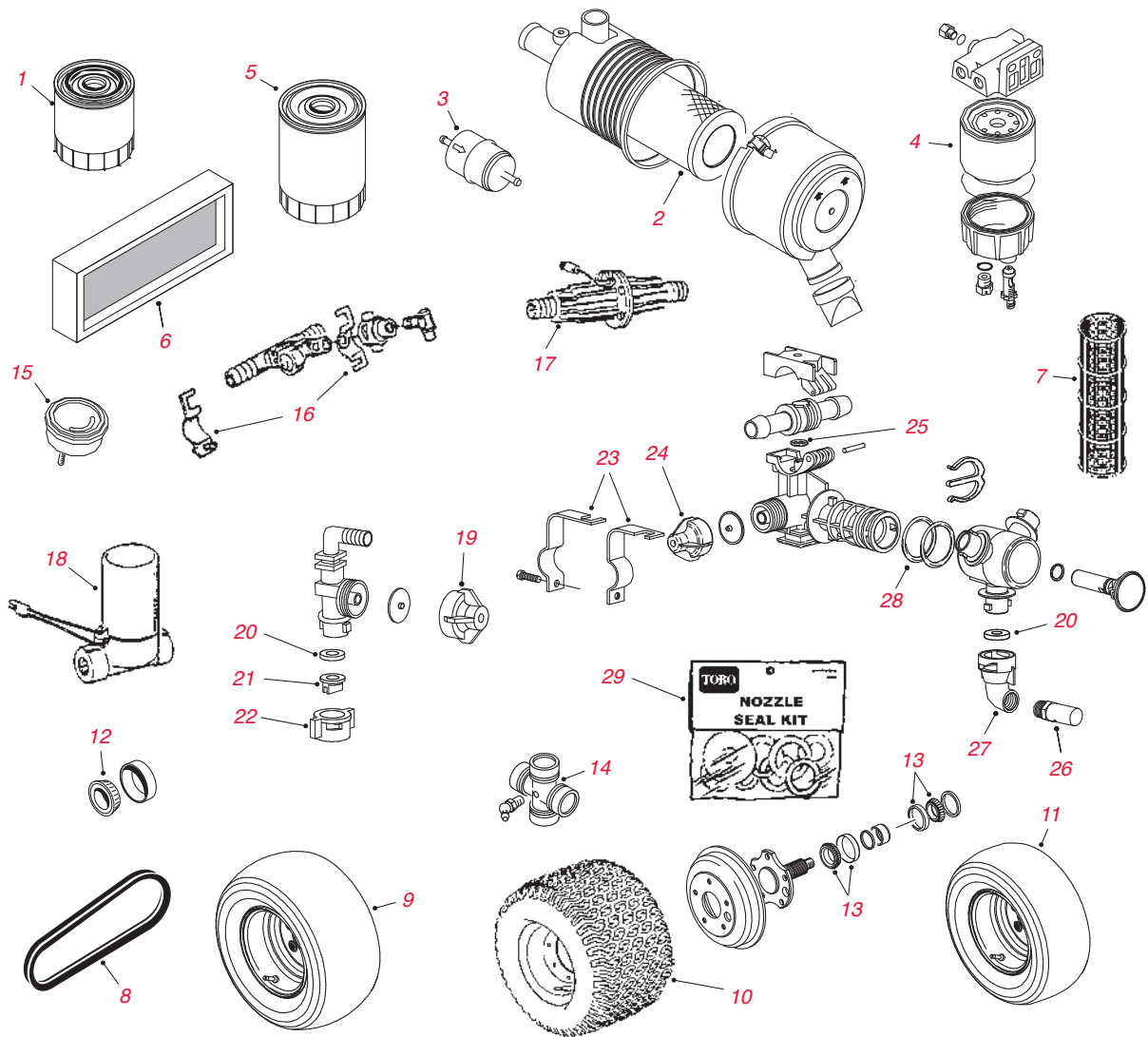
## SERIE WORKMAN®

Rif. n°	Ricambio n°	Descrizione	Qtà.
14	87-3290	PNEUMATICO POSTERIORE (23" x 10,5" - 12") A 4 TELE TURF TRAC (3000/4000)	2
14	105-1781	ORDINE 106-7868	2
14	106-7868	PNEUMATICO POSTERIORE (24" x 12" - 12") A 6 TELE (3000/4000/HD/HDX/HDX-D)	2
14	42685	ORDINE 110-5132	2
14	87-6740	ORDINE 110-5132	2
14	110-5132	PNEUMATICO POSTERIORE (24" x 13" - 12") A 6 TELE (3000/4000)	2
14	99-1091	PNEUMATICO POSTERIORE (23" x 10,5" - 12") A 4 TELE A DENTE DI SEGA (HDX)	2
14	106-7868	PNEUMATICO POSTERIORE (24" x 12" - 12") A 6 TELE TURF TRAC (3000/4000)	2
14	104-7281	ORDINE 131-6667	2
14	131-6667	PNEUMATICO POSTERIORE (24" x 12" - 10") A 4 TELE TURF TRAC R/S (2110/MDX)	2
14	104-7289	ORDINE 127-7435	2
14	127-7435	PNEUMATICO POSTERIORE (22" x 9,5" - 10") A 4 TELE (1100/2100/2110)	2
*	131-8319	GRUPPO PNEUMATICO (GTX)	2
*	87-3470	PARAURTI	1
15	5108	STELO DELLA VALVOLA	4
16	254-106	CUSCINETTO CONICO DELLA RUOTA ANTERIORE, 2 RUOTE MOTRICI INTERNO	2
17	254-107	GHIERA CUSCINETTO DELLA RUOTA ANTERIORE, 2 RUOTE MOTRICI INTERNO	2
18	254-72	GHIERA CUSCINETTO DELLA RUOTA ANTERIORE, 2 RUOTE MOTRICI ESTERNO	2
19	254-94	CUSCINETTO CONICO DELLA RUOTA ANTERIORE, 2 RUOTE MOTRICI ESTERNO	2
20	87-1970	CUSCINETTO DELL'ASSALE POSTERIORE (3000/4000)	4
21	92-4187	KIT SEZIONE TRASVERSALE E CUSCINETTO (3000/4000/HD/HDX/HDX-D)	4
22	251-8	CUSCINETTO DEL TRANSAXLE (300/400/HD/HDX/HDX-D)	1
23	251-82	CUSCINETTO DI TRASMISSIONE DELLA POMPA IDRAULICA (3000/4000)	2
24	251-307	ORDINE 251-259	1
24	251-259	CUSCINETTO (BRACCIO IN FOLLE - 1100/1110/2100/2110/MD/MDX)	1
25	110-2538	CUSCINETTO DELLA FRIZIONE (3000/4000/HD/HDX/HDX-D - 2006 E SUPERIORI)	1
26	251-82	CUSCINETTO A SFERA (STERZO 1000/2000/MD/MDX/MDE)	2
27	38-7820	CUSCINETTO A SFERA (STERZO 1000/2000/MD/MDX/MDE)	2
	251-346	CUSCINETTO A SFERA (3100/3200/4200/4300/HD/HDX)	2
28	75-6820	CONTAORE (1993-03)	1
29	256-115	RONDELLA DI SPINTA DI STERZO	2
30	44-2230	ORDINE 115-4523	2
30	115-4523	RACCORDO DI TRASMISSIONE DELLA POMPA IDRAULICA	2
31	125-9249	DISTANZIALE DEL RACCORDO	4
32	242-50	DADO AD ALETTE - 1,27-50,8 CM (1000/2000/MD/MDX/HD/HDX/HDX-D)	10
*	125-9139	CANDELA (HDX 2013 E SUCCESSIVI)	1
33	92-2025	ALTERNATORE (3210/3220/3420)	1
33	67-4630	ALTERNATORE (3300D/4300D 1993-1998)	1
33	100-9394	ALTERNATORE (3300D/4300D 1998-2001)	1
33	99-9209	ALTERNATORE (3300D/4300D 2002 E SUPERIORI)	1
33	92-2025	ALTERNATORE (3200/4200 1993-2001)	1
33	99-9209	ALTERNATORE (3200/4200 2002 E SUPERIORI)	1
34	99-7108	ORDINE 119-9545	1
34	131-8444	AVVIAMENTO/GENERATORE (1100/1110/2100/2110/MD/MDX)	1
34	115-9473	ALTERNATORE (HDX/HDX-D 2009-2013)	1
34	121-6288	AVVIAMENTO (3210/3220/3420)	1
34	112-1350	AVVIAMENTO (3310D/3320D)	1
34	112-1350	AVVIAMENTO (3300D/4300D 1993-2001)	1
34	110-2598	AVVIAMENTO (3300D/4300D 2002 E SUPERIORI E HDX/HDX-D)	1
34	121-6288	AVVIAMENTO (3200/4200 1993-2001)	1
34	110-2598	AVVIAMENTO (3200/4200 2002 E SUPERIORI)	1
*	106-2416	GRUPPO FILTRO DELL'ARIA (3200/3300/4200/4300D/HDX)	1
	108-3811	FILTRO DELL'ARIA (GTX)	1
	131-8589	CANDELA (GTX)	1
	56-6360	FILTRO DEL CARBURANTE (GTX)	1

\*Non illustrato. \*\*Consultate le pagine 18-34 per il contenuto del kit.

I prezzi sono soggetti a modifica senza preavviso. NOTA: Consultate il Catalogo ricambi o il Master Parts Viewer per assicurarvi di ordinare il ricambio corretto; il ricambio necessario potrebbe non essere elencato nel catalogo. \*\*Non vendibile separatamente.

# VEICOLI POLIFUNZIONALI E ATTREZZATURE PER LA CURA DEL VERDE MULTI PRO®



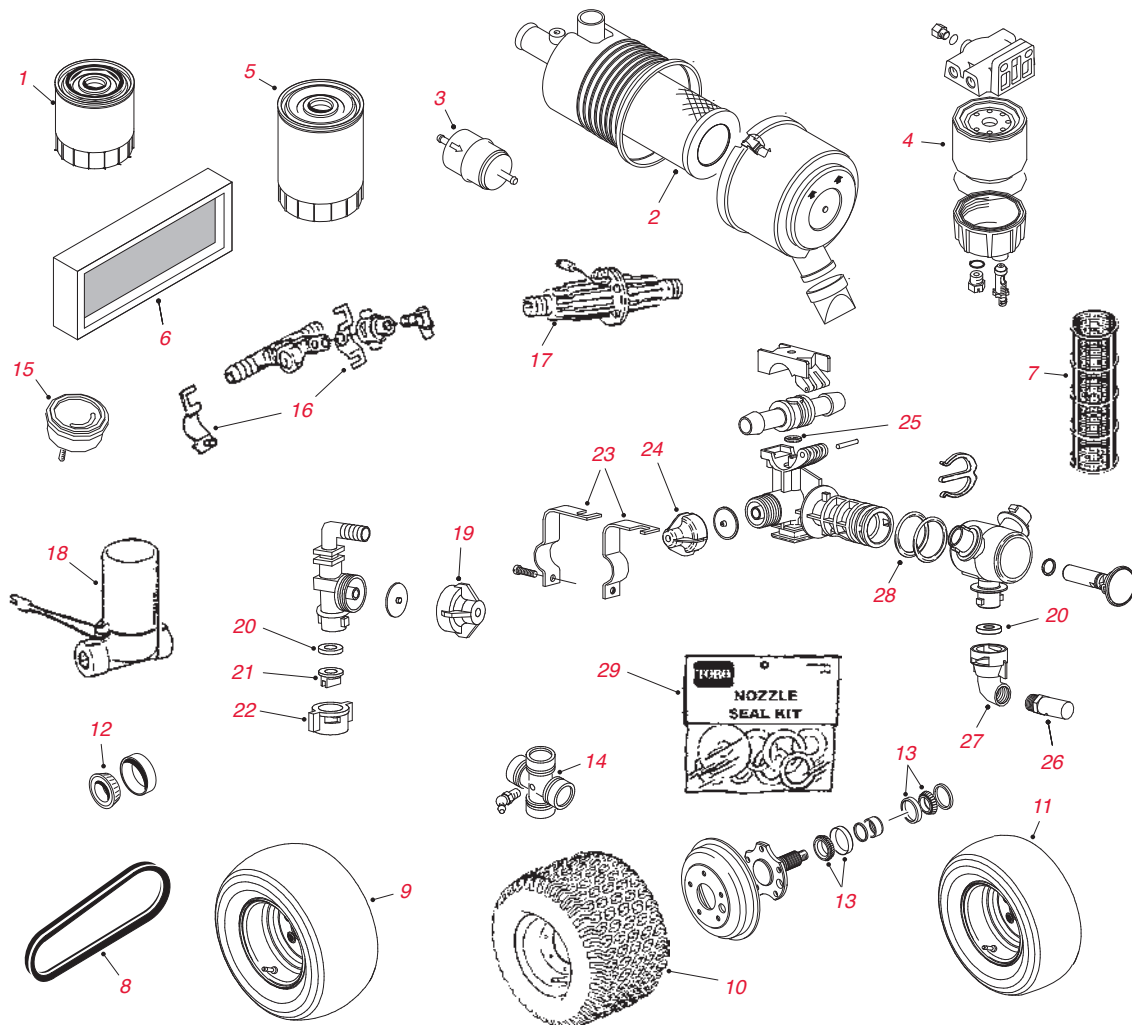
Rif. n°	Ricambio n°	Descrizione	Qtà.
1	108-3841	FILTRO DELL'OLIO MOTORE (5700D/5800D)	1
1	108-3847	FILTRO DELL'OLIO MOTORE (1100/1200/1250/1750)	1
1	95-3304	ORDINE 108-3817	1
1	108-3817	FILTRO DELL'OLIO MOTORE (5500/5600)	1
2	41905	ORDINE 106-4904	1
2	106-4904	ELEMENTO DEL FILTRO DELL'ARIA (5200/5900/5600)	1
2	108-3810	ELEMENTO DEL FILTRO DELL'ARIA (5700D, 5800D)	1
3	41770	ORDINE 108-3854	1
3	108-3832	ORDINE 108-3854	1
3	108-3854	FILTRO DEL CARBURANTE (5200/5500/5600)	1
3	98-7612	FILTRO DEL CARBURANTE IN PLASTICA (5700D)	1
3	108-3828	FILTRO DEL CARBURANTE IN METALLO (5700D)	1
4	98-9764	FILTRO DEL SEPARATORE DELL'ACQUA (5700D 2004-2007)	1
4	110-9049	FILTRO DEL SEPARATORE DELL'ACQUA (5700D 2008 E SUPERIORI/5800D)	1
*	112-9140	KIT FILTRO DEL CARBURANTE BIODIESEL (5700D)	1
*	112-8400	KIT POMPA DEL CARBURANTE BIODIESEL (5700D)	1
*	112-7836	FILTRO DEL CARBURANTE IN LINEA (KIT BIODIESEL 5700D)	1
*	110-9015	ELEMENTO DEL SEPARATORE (KIT BIODIESEL 5700D)	1
*	104-9318	ORDINE 108-0638	1
*	108-0638	VASO DI ESPANSIONE	1
5	92-3863	ORDINE 112-8401	1
5	112-8401	FILTRO DELL'OLIO IDRAULICO (1100)	1

\*Non illustrato. \*\*Consultate le pagine 18-34 per il contenuto del kit.



# VEICOLI POLIFUNZIONALI E ATTREZZATURE PER LA CURA DEL VERDE

## MULTI PRO®



### Irroratrice per manto erboso 1200/1250

Rif. n°	Ricambio n°	Descrizione	Qtà.
*	100-8372	CINGHIA DI STERZO	1
*	117-5896	CINGHIA CVT	1
*	100-6992	ELEMENTO DEL FILTRO, ROSSO	1
*	115-7854	FILTRO DEL CARBURANTE IN LINEA	1
*	100-6991	ELEMENTO DEL FILTRO, VERDE	1
*	100-8642	SCHERMO DI ASPIRAZIONE	1
*	54-0110	FILTRO DELL'OLIO, TRASMISSIONE	1
*	108-3263	KIT DI RIPARAZIONE DELLA GUARNIZIONE DELLA TORRETTA, MULTI PRO 1200, 1250, 5700-D E WORKMAN 200 S	1
*	54-9180	KIT GIUNTO A U	1
*	110-5132	PNEUMATICO POSTERIORE (61 x 33 - 30,5 CM) A 6 TELE, ULTRA TRAC	2
*	110-5133	PNEUMATICO ANTERIORE (45,7 x 24 - 20,3 CM) A 4 TELE, LISCIO	2

### Irroratrice per manto erboso 1750

Rif. n°	Ricambio n°	Descrizione	Qtà.
*	251-82	CUSCINETTO DELLA TRASMISSIONE DELLA POMPA IDRAULICA	1
*	251-8	CUSCINETTO A SFERA	1
*	92-4187	KIT SEZIONE TRASVERSALE E CUSCINETTO	1
*	254-72	GHIERA CUSCINETTO RASTREMATO	1
*	110-2538	CUSCINETTO DI RILASCIO DELLA FRIZIONE	1
*	251-346	CUSCINETTO (Q.TÀ 2) DL GRUPPO ALBERO INGRANAGGI	1
*	254-107	GHIERA CUSCINETTO	1
*	54-0110	FILTRO DELL'OLIO, TRASMISSIONE	1
*	108-3847	FILTRO DELL'OLIO MOTORE	1
*	115-7854	FILTRO DEL CARBURANTE IN LINEA	1
*	108-6945	CANDELA	1
*	125-0765	CINGHIA SINCRONA	1
*	106-6716	KIT GUARNIZIONE DELLA VALVOLA DELLO STERZO	1
*	110-5132	PNEUMATICO POSTERIORE CON INTAGLI A V	2
*	120-7639	PNEUMATICO ANTERIORE	2

### Irroratrice per manto erboso 5800

Rif. n°	Ricambio n°	Descrizione	Qtà.
*	98-9676	CINGHIA TRAPEZOIDALE	1
*	100-6992	ELEMENTO DEL FILTRO, ROSSO	1
*	108-3810	FILTRO DELL'ARIA	1
*	108-3841	FILTRO DELL'OLIO	1
*	110-9049	FILTRO ROTATIVO	1
*	100-6991	ELEMENTO DEL FILTRO, VERDE	1
*	100-8642	SCHERMO DI ASPIRAZIONE	1
*	75-1310	ELEMENTO FILTRANTE	1
*	125-2902	FILTRO DEL CARBURANTE (UNITÀ A BENZINA 2015)	1
*	110-9044	GRUPPO DEL FILTRO DEL SEPARATORE	1
*	75-1310	FILTRO DELL'OLIO IDRAULICO	1
*	120-0781	ASTA DI COLLEGAMENTO	1
*	117-5196	PNEUMATICO POSTERIORE (67,3 x 35,5 - 30,5 CM) A 2 TELE TURF TRAC	2
*	119-6021	PNEUMATICO ANTERIORE (58,4 x 26,6 - 30,5 CM) A 4 TELE TURF TRAC	2

#### IRRORATRICI SU RIMORCHIO

*	95-3465	PNEUMATICO (29" x 14" - 15") A 6 TELE ULTRA TRAC (300T)	2
*	99-0853	FILTRO DELL'UGELLO, MAGLIA 50 (50T/80T)	Come richiesto
*	100-6756	FILTRO DELLA PRESSIONE (300T)	1
*	99-0775	FILTRO DI ASPIRAZIONE, MAGLIA 30 (50T/80T)	1
*	100-6991	FILTRO DI ASPIRAZIONE, MAGLIA 30 VERDE	1
*	100-8642	FILTRO DI ASPIRAZIONE, MAGLIA 50 BLU (300T)	1
*	100-6992	FILTRO DI ASPIRAZIONE, MAGLIA 80 ROSSO (300T)	1

\*Non illustrato. \*\*Consultate le pagine 18-34 per il contenuto del kit.

I prezzi sono soggetti a modifica senza preavviso. NOTA: Consultate il Catalogo ricambi o il Master Parts Viewer per assicurarvi di ordinare il ricambio corretto; il ricambio necessario potrebbe non essere elencato nel catalogo. \*\*Non vendibile separatamente.





# ATTREZZATURE



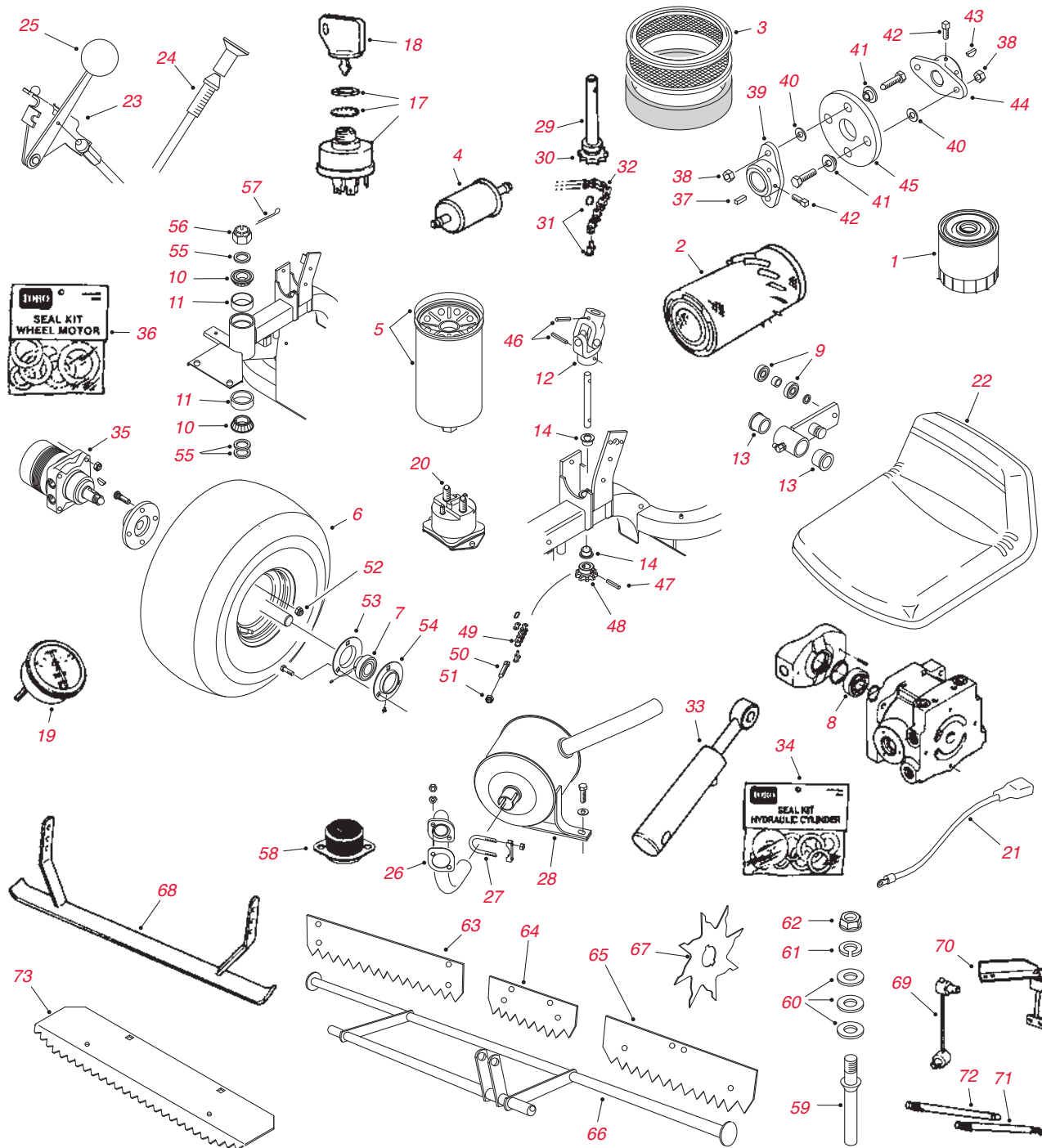
# SPECIALI



- 298** SandPro™ / InfieldPro™
- 302** ProCore® Core Processor
- 306** Attrezzature per la cura del verde

# ATTREZZATURE SPECIALI

## SAND PRO® / INFIELD PRO®



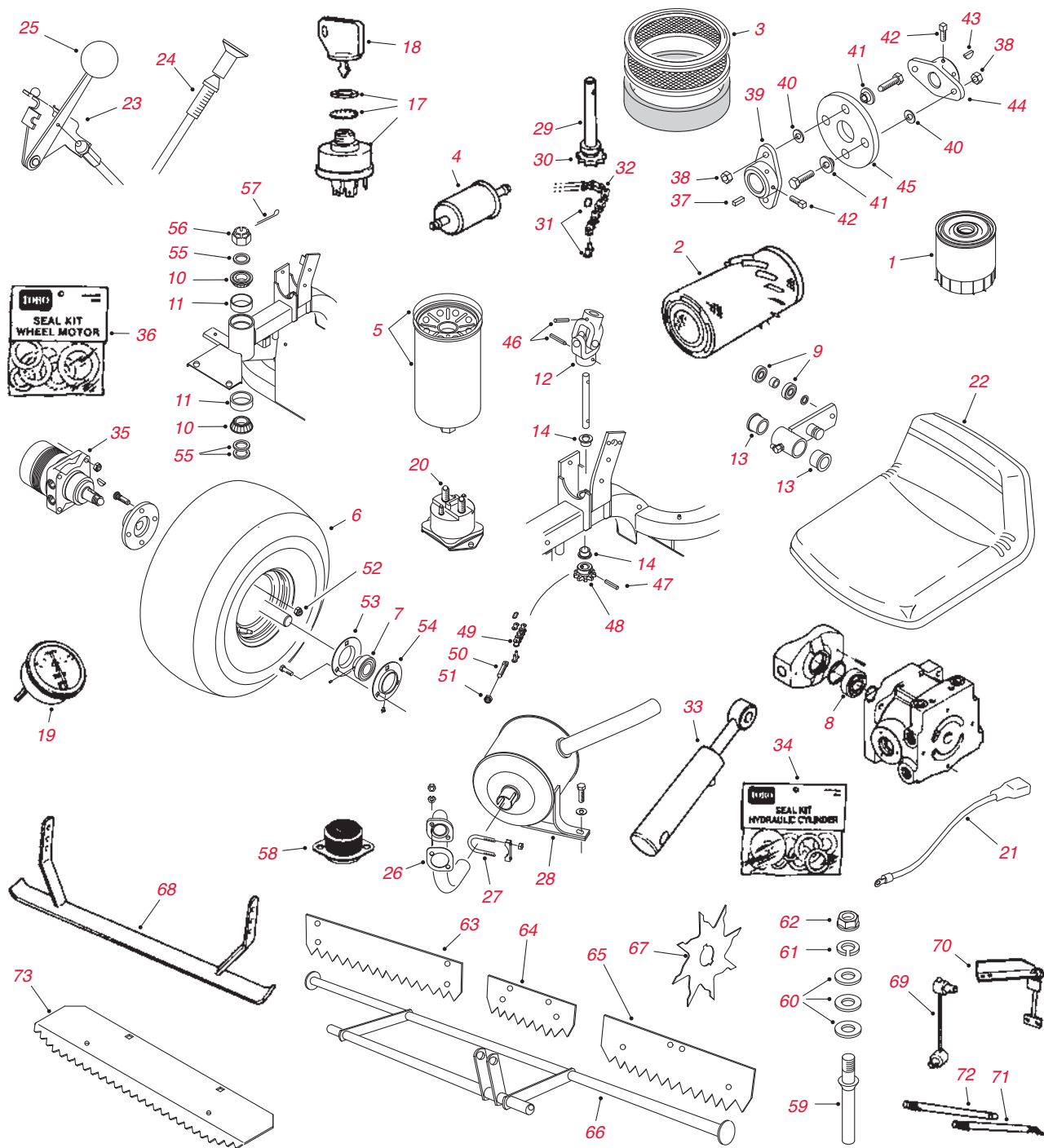
### Sand Pro® / Infield Pro®

Rif. n°	Ricambio n°	Descrizione	Qtà.
1	492932S	ORDINE 107-7817	1
1	107-7817	FILTRO DELL'OLIO MOTORE (2020/3020/3040/5000/5020/5040)	1
2	33-1300	ORDINE 108-3808	1
2	108-3808	FILTRO DELL'ARIA (12/14/2000)	1
2	93-2195	ORDINE 108-3811	1
2	108-3811	ELEMENTO DEL FILTRO DELL'ARIA	1
3	92-0527	ELEMENTO DEL FILTRO DELL'ARIA (2020/3020/5000/5020)	1
4	18-1520	ORDINE 108-3831	1
4	99-9403	ORDINE 108-3831	1
4	108-3831	FILTRO DEL CARBURANTE (2000/3000)	1



# ATTREZZATURE SPECIALI

## SAND PRO® / INFIELD PRO®



**Sand Pro® / Infield Pro® – continua**

Rif. n°	Ricambio n°	Descrizione	Qtà.
36	76-0800	KIT GUARNIZIONE (PER MOTORE 75-9990)	1
36	94-8178	KIT GUARNIZIONE (75-9830/75-9831/75-9840/97-3055/98-0958/98-0959)	1
37	10-7070	CHIAVE QUADRATA	1
38	3296-29	DADO DI BLOCCAGGIO	4
39	27-1960	ORDINE 110-5236	1
39	110-5236	MOZZO DEL MOTORE	1
40	3256-23	RONDELLA PIANA	4
41	125-9249	DISTANZIALE DEL RACCORDO	4
42	3241-5	VITE A PRESSIONE A TESTA QUADRA	4
43	3257-32	CHIAVE DI WOODRUFF	1
44	49-9600	ORDINE 110-9695	1
44	110-9695	MOZZO DELLA POMPA	1
45	27-6560	ORDINE 115-4523	1
45	44-2230	ORDINE 115-4523	1
45	115-4523	RACCORDO DELLA POMPA IDRAULICA	1
46	32121-15	PERNO A MOLLA	2
47	32121-16	SPINA	1
47	32121-112	SPINA (5000)	1
48	85-9180	RUOTA DENTATA DI STERZO	1
49	85-8030	CATENA DI STERZO	1
50	18-6380	PERNO DI REGOLAZIONE DELLO STERZO	2
51	3296-4	DADO DI BLOCCAGGIO	2
52	242-50	DADO AD ALETTE	12
53	85-8950	FLANGETTA	1
54	85-8940	FLANGETTA RILUBRIFICABILE	1
55	18-6320	RONDELLA	3
56	32136-9	DADO ESAGONALE SCANALATO	1
57	3272-37	COPPIGLIA	1
58	83-1031	SUPPORTO DEL MOTORE (5000/5020)	4
59	88-8450	DENTE DEL RASTRELLO	27
59	42-1940	DENTE DEL RASTRELLO	24
60	3256-24	RONDELLA PIANA	Come richiesto
61	3253-21	RONDELLA DI BLOCCAGGIO	Come richiesto
62	3217-7	DADO ESAGONALE	Come richiesto
63	77-5100-01	PIASTRA DI RESISTENZA PRINCIPALE (SAND PRO 2000)	4
64	18-7580	ORDINE 77-5090-01	3
64	77-5090-01	PIASTRA DI RESISTENZA SECONDARIA	3
65	18-7640	ORDINE 77-5080-01	2
65	77-5080-01	ELEMENTO GIREVOLE DI RESISTENZA	2
67	20-7380-01	LAMA DELL'ARIEGGIATORE	Come richiesto
69	20-4670	GRUPPO DEL CAVO DI RESISTENZA	14
70	18-7660-01	STAFFA GIREVOLE	2
71	18-7530	GIUNTO A SFERA DEL RASTRELLO	8
72	18-7550	ORDINE 18-7530	8
73	84-2280-03	RASTRELLO DI FINITURA	5
*	120-5772	CINGHIA TRAPEZOIDALE	1
*	125-6438	ELEMENTO DEL FILTRO DELL'ARIA	1
*	119-5852	FILTRO DELL'OLIO	1
*	115-7854	FILTRO DEL CARBURANTE IN LINEA	1
*	121-4570	FILTRO DEL CARBURANTE	1
*	114-3494	ELEMENTO DEL FILTRO, 25 MICRON	1
*	127-0381	KIT FILTRO INTERNO	1
*	<b>08725**</b>	<b>Kit di manutenzione 400 ore SP2040Z</b>	<b>Come richiesto</b>
*	125-6406	PNEUMATICO (16" x 7,5" - 8") A 4 TELE, TURF TRAC (2040Z)	2
*	125-6465	PNEUMATICO (25" x 12" - 9") A 3 TELE, TURF TRAC (2040Z)	2
*	70-9870	SUPPORTO PIASTRA	1

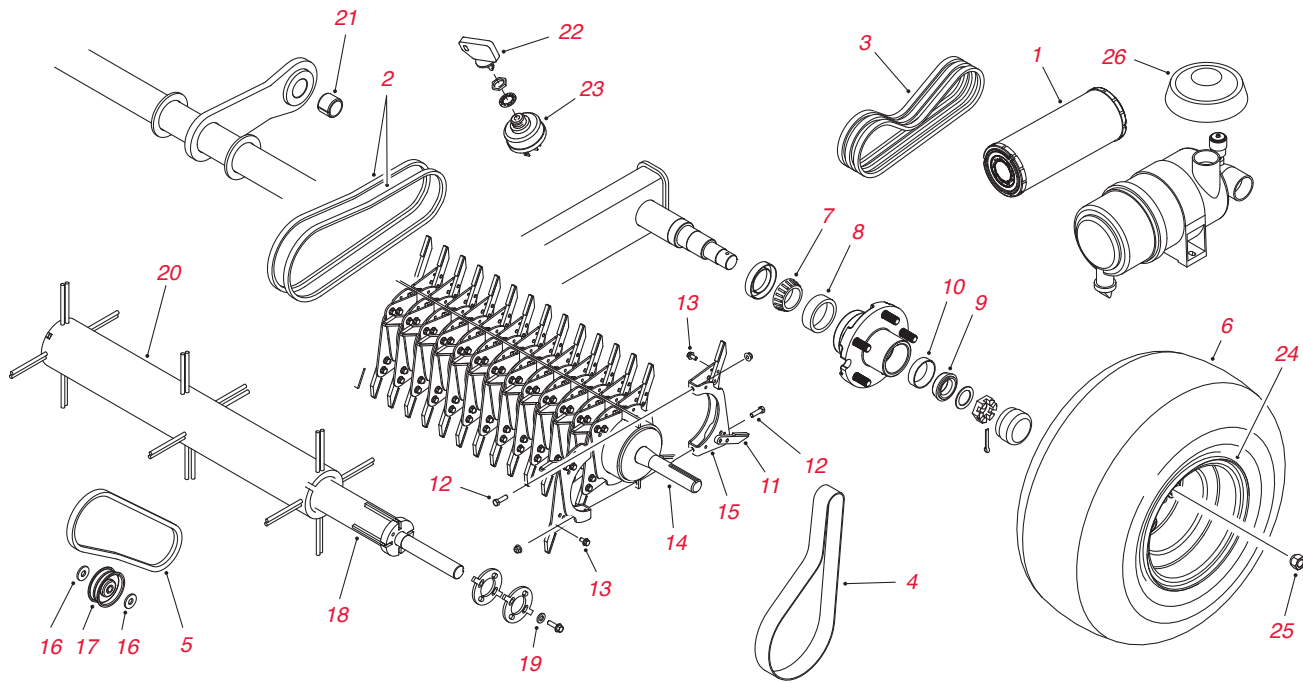
\*Non illustrato. \*\*Consultate le pagine 18-34 per il contenuto del kit.

I prezzi sono soggetti a modifica senza preavviso. NOTA: Consultate il Catalogo ricambi o il Master Parts Viewer per assicurarvi di ordinare il ricambio corretto; il ricambio necessario potrebbe non essere elencato nel catalogo. \*\*Non vendibile separatamente.



## ATTREZZATURE SPECIALI

### PROCORE® CORE PROCESSOR



### Sand Pro® / Infield Pro® – continua

Rif. n°	Ricambio n°	Descrizione	Qtà.
*	120-3407	KIT DI MANUTENZIONE DEL MOTORE (SP 3040 2006-2010)	1
*	120-3404	BLOCCO GUIDA (SP 3040 /5040 2011 E SUCCESSIVI)	1
*	120-3403	GRUPPO DI INSTALLAZIONE DEL MOTORE (SP 5040 2011 E SUCCESSIVI)	1
*	85-0160-03	GRUPPO SARCHIATRICE	1
*	132-4351	GRUPPO DI SOSTITUZIONE DELL'IDROSTATO (SP 2020/3020)	1
*	51-0780	SEDILE SCORREVOLE	1
*	51-0790	DISPOSITIVO DI REGOLAZIONE SEDILE, SX	1
*	95-8836	GRUPPO FLESSIBILE, GRUPPO MOTORE	1

### Procore® Core Processor

Rif. n°	Ricambio n°	Descrizione	Qtà.
1	108-3810	ELEMENTO DEL FILTRO DELL'ARIA	1
	110-2976	ORDINE 115-8957	
2	115-8957	CINGHIA TRAPEZOIDALE DI TRASMISSIONE DELLA TRINCIATRICE, SERIE ACCOPPIATA DI 2	2
3	110-2772	CINGHIA TRAPEZOIDALE DI TRASMISSIONE DEL MOTORE (SERIE DI 3)	1
4	112-4254	CINGHIA DI TRASMISSIONE DELLA SPAZZOLA	1
5	115-2951	CINGHIA TRAPEZOIDALE DELL'ALBERO AD ANGOLO	1
6	114-7741	PNEUMATICO (18" x 9,5" - 8") A 6 TELE TURF TRAC	2
7	254-106	CUSCINETTO CONICO INTERNO	2
8	254-107	GHIERA CUSCINETTO - INTERNO	2
9	254-92	CUSCINETTO CONICO ESTERNO	2
10	254-72	GHIERA CUSCINETTO - ESTERNO	2
11	114-3920	ORDINE 110-2730	124
11	110-2730	PUNTA DELLA TRINCIATRICE	124
12	323-7	VITE A TESTA ESAGONALE CILINDRICA	62
13	114-7728	VITE	248
14	114-7606	GRUPPO DELL'ASSALE DELLA TRINCIATRICE	1
15	114-7614	LAMA CURVA	62
16	80-6990	RONDELLA TEMPRATA	2
17	3-4244	PULEGGIA DEL TENDICINGHIA DELL'ALBERO AD ANGOLO	1
18	114-7715	ASSALE DELLA SPAZZOLA	1

\*Non illustrato. \*\*Consultate le pagine 18-34 per il contenuto del kit.



**Procore® Core Processor – continua**

Rif. n°	Ricambio n°	Descrizione	Qtà.
19	110-2908	SPAZZOLA DELLA SPAZZOLATRICE	2
20	80-6990	RONDELLA TEMPRATA	4
21	98-4871	BOCCOLA DEL MANICOTTO	2
22	63-8360	CHIAVE DI ACCENSIONE	1
23	83-0020	INTERRUTTORE DI ACCENSIONE	1
	114-7742	ORDINE 119-3010	
24	119-3010	CERCHIO DELLA RUOTA	2
25	242-50	DADO AD ALETTE	10
26	105-2539	TAPPO DEL GRUPPO DEL FILTRO DELL'ARIA	1

\*Non illustrato. \*\*Consultate le pagine 18-34 per il contenuto del kit.

I prezzi sono soggetti a modifica senza preavviso. NOTA: Consultate il Catalogo ricambi o il Master Parts Viewer per assicurarvi di ordinare il ricambio corretto; il ricambio necessario potrebbe non essere elencato nel catalogo. \*\*Non vendibile separatamente.

# ATTREZZATURE SPECIALI

## ATTREZZATURE PER LA CURA DEL VERDE

### Attrezzature per la cura del verde

Rif. n°	Ricambio n°	Descrizione	Qtà.
<b>TRACCIAFILE 1200</b>			
*	108-3842	FILTRO DELL'OLIO MOTORE	1
*	<b>30036**</b>	<b>Kit filtro MVP 400 ore</b>	<b>Come richiesto</b>
*	108-2604	FILTRO DELL'ELEMENTO DEL FILTRO DELL'ARIA (PRINCIPALE)	1
*	108-2603	FILTRO DELL'ELEMENTO DEL FILTRO DELL'ARIA (SCHIUMA)	1
<b>RAKE-O-VAC</b>			
*	115-9022	DENTE IN NYLON	Come richiesto
*	13-3090	MOLLA DEI DENTI DEL RASTRELLO	Come richiesto
*	11-9760	ORDINE 49-2040	Come richiesto
*	49-2040	VITE	Come richiesto
*	2710-11	ATTACCO DI COLLEGAMENTO	1
*	108-3808	ELEMENTO DEL FILTRO DELL'ARIA REMOTO	1
*	108-3854	FILTRO DEL CARBURANTE IN LINEA	1
*	119-6225	PNEUMATICO (11L-15SL)	2
*	108-3847	FILTRO OLIO	1
<b>SPAZZOLATRICE RAKE-O-VAC</b>			
*	13-2650	CINGHIA TRAPEZOIDALE, GRUPPO MOTORE E FRIZIONE E MARMITTA	1
*	93-0183	CINGHIA TRAPEZOIDALE, GIRANTE: GRUPPO MOTORE, FRIZIONE E MARMITTA	1
*	93-4034	CINGHIA TRAPEZOIDALE, GRUPPO DI PROTEZIONE	1
*	119-6225	PNEUMATICO (11L-15SL)	2
*	254-62	CUSCINETTO A RULLI CONICO (GRUPPO MOZZO DELLA RUOTA)	2
*	254-65	CUSCINETTO A RULLI CONICO (GRUPPO MOZZO DELLA RUOTA)	2
*	254-66	CUSCINETTO A RULLI A COPPA (GRUPPO MOZZO DELLA RUOTA)	2
*	115-9471	CUSCINETTO A RULLI A COPPA (GRUPPO MOZZO DELLA RUOTA)	2
*	56-6220	CUSCINETTO DEL GRUPPO DELLA VENTOLA DEL SOFFIATORE E FALDA DELLA GOLA	2
*	56-6230	CUSCINETTO A RULLI (GRUPPO RASTRELLO) E GRUPPO DI PROTEZIONE	2
*	107-1054	GRUPPO CUSCINETTO DELLA FRIZIONE	1
*	107-1078	GRUPPO CUSCINETTO DELLA FRIZIONE	1
<b>SPAZZOLATRICE PER MANTO ERBOSO 4800</b>			
*	01-279-0010	DENTE IN GOMMA	Come richiesto
*	01-269-0320	ORDINE 119-6343	
*	119-6343	PNEUMATICO ANTERIORE (18" X 8,5" - 8") A 4 TELE	2
*	95-0177	PNEUMATICO POSTERIORE (18" X 9,5" - 8") A 4 TELE	2
*	01-317-0240	FILTRO DELL'OLIO IDRAULICO (1992-95)	1
*	23-9740	FILTRO DELL'OLIO IDRAULICO (1997 E SUPERIORI)	1
*	70-9870	SUPPORTO PIASTRA	1
*	104-4620	SEDILE STANDARD	1
<b>PRO SWEEP 5200</b>			
*	117-5196	PNEUMATICO (26,5" x 14" - 12") A 2 TELE, TURF TRAC	2
<b>SOFFIATORE PRO FORCE</b>			
*	112-1853	CINGHIA TRAPEZOIDALE	1
*	115-7854	FILTRO DEL CARBURANTE IN LINEA	1
*	120-2235	FILTRO DEL CARBURANTE	1
*	99-4506	PNEUMATICO (20" x 10" - 8") A 4 TELE, TURF MATE	2
*	117-5115	GRUPPO MOZZO E CUSCINETTO	2
<b>TOPDRESSER</b>			
*	01-269-0320	ORDINE 119-6343	
*	119-6343	PNEUMATICO ANTERIORE (18" X 8,5" - 8") A 4 TELE	2
*	106-9691	PNEUMATICO (18" X 9,5" - 8") A 4 TELE, RIGATO (2500)	2
*	01-317-0240	FILTRO DELL'OLIO IDRAULICO (2300 1994 E SUPERIORI)	1

\*Non illustrato. \*\*Consultate le pagine 18-34 per il contenuto del kit.

**Attrezzature per la cura del verde – continua**

Rif. n°	Ricambio n°	Descrizione	Qtà.
<i>Rullo per green GREENSPRO™ 1200</i>			
*	63-07-009	ORDINE 127-5897	
*	127-5897	CUSCINETTO DEL GRUPPO DEL RULLO DI STERZO E GRUPPO DEL MECCANISMO DI SOLLEVAMENTO	4
*	111-5758	CUSCINETTO, GRUPPO RULLO DELLA TRASMISSIONE	2
*	111-5719	GRUPPO RULLO DI STERZO LUNGO COMPLETO	1
*	127-8001	GRUPPO RULLO DI STERZO CORTO COMPLETO	1
*	111-5755	PNEUMATICO (16" X 6,5"-8") A 4 TELE, TAPPETO ERBOSO	1
<i>HOVERPRO 400/450/500</i>			
*	111-1381	DISCO DI TAGLIO	1
*	H292327	LAMA IN PLASTICA (HP 450/500)	2
<i>PROSTRIPE 560</i>			
*	411024	CINGHIA DEL VARIATORE (520)	2
*	560031W	RULLO POSTERIORE	2
*	111-1717	ALBERO DEL RULLO	1
*	111-1276	CUSCINETTO DEL GRUPPO INFERIORE	4
*	111-1492	CUSCINETTO A RULLI DEL GRUPPO INFERIORE	2

\*Non illustrato. \*\*Consultate le pagine 18-34 per il contenuto del kit.

I prezzi sono soggetti a modifica senza preavviso. NOTA: Consultate il Catalogo ricambi o il Master Parts Viewer per assicurarvi di ordinare il ricambio corretto; il ricambio necessario potrebbe non essere elencato nel catalogo. \*\*Non vendibile separatamente.

## ATTREZZATURE SPECIALI

NOTA



# ELENCO RICAMBI

# ELENCO RICAMBI

Ricambio n°	Ricambio n°	Ricambio n°	Ricambio n°
01-100-0260	100-4181	100-7126	104-1392
01-264-0230	100-4194	100-7132	104-1806
01-279-0010	100-4240	100-7136	104-1810
01-283-0030	100-4815	100-7140	104-1830
01-283-0040	100-4817	100-7599	104-1834
01-283-0090	100-4824	100-7617	104-1835
01-317-0240	100-4825	100-7618	104-1844
08725	100-4866	100-7621	104-2024
1-513374	100-4869	100-7644	104-2054
1-603299	100-4872	100-7695	104-2055
1-603903	100-4892	100-8011	104-2056
1-806003	100-4918	100-8070	104-2057
10-4930-01	100-4926	100-8071	104-2065
10-5010	100-4928	100-8072	104-2067
10-5060	100-4929	100-8327	104-2071
10-5080-01	100-4959	100-8329	104-2078
10-6090	100-4992	100-8372	104-2091
10-6821	100-4994-01	100-8642	104-2092
10-6830	100-5024	100-9237	104-2541
10-6850	100-5384	100-9394	104-2547
10-6870-03	100-5386	100-9818-01	104-2602-03
10-7070	100-5392	100-9819	104-2607
10-7130	100-5396	100-9821	104-2609
10-7240	100-5414	100-9900	104-2610
10-7640	100-5415	100-9905-03	104-2611
10-7670	100-5416	100-9906	104-2612
10-7820	100-5417	100-9910-03	104-2628
10-8100-01	100-5418	100-9943-03	104-2632
10-8110	100-5419	100-9993	104-2640
10-8140	100-5420	103-0384	104-2642
10-8200	100-5421	103-2897	104-2646
10-8220	100-5582	103-2898	104-3355
10-9090	100-5703	103-6771	104-3357
100-1270	100-5704	103-9511	104-3365
100-2261-01	100-5705	104-0015	104-3366
100-2262-01	100-5709	104-0046	104-3369
100-2263	100-5762	104-0080	104-3373-01
100-2267-01	100-5799	104-0422	104-3375-01
100-2268-01	100-5832	104-0462	104-3388
100-2276	100-6178	104-0485-03	104-3394
100-2287	100-6193	104-0532	104-3396
100-2289	100-6400	104-0538	104-3398
100-2348	100-6431	104-0540	104-3399
100-2536	100-6434	104-0545	104-3494
100-2538	100-6435	104-0546	104-3541
100-2582	100-6440	104-0762-01	104-3542
100-2588	100-6443-01	104-0972	104-3546
100-3192	100-6446-01	104-0984	104-3547
100-3350	100-6447	104-1093	104-3548
100-3380	100-6448	104-1156	104-3554
100-3381	100-6449	104-1301	104-3661
100-3620	100-6756	104-1303	104-3797
100-3621	100-6991	104-1304	104-4046
100-3693	100-6992	104-1379	104-4212
100-3694	100-7100	104-1380	104-4299
100-3695	100-7105	104-1381	104-4569-03
100-3696	100-7106	104-1385	104-4620
100-3814	100-7113-01	104-1386-03	104-4623-01
100-3833	100-7123	104-1388	104-4727
100-4161	100-7124-01	104-1389-03	104-4754



Ricambio n°	Ricambio n°	Ricambio n°	Ricambio n°
104-4809	105-0451	105-4347	105-8252-03
104-4817	105-0452	105-4549	105-8288
104-4821	105-0463-01	105-4579	105-8289
104-4840	105-0464-03	105-5342	105-8524
104-4852-03	105-0494	105-5379	105-9156
104-4890	105-0499-03	105-5392	105-9159
104-5169	105-0836	105-5394	105-9612
104-5183	105-0965	105-5400	105-9613-01
104-5207	105-0989	105-5401	105-9614-01
104-5214	105-0991	105-5402	105-9616-01
104-5215	105-1032-03	105-5404	105-9632
104-5428	105-1036-03	105-5405	105-9635
104-5429	105-1038-03	105-5409	105-9767
104-5460-03	105-1045-03	105-5421-01	105-9770
104-6126	105-1098-03	105-5430	105-9810-03
104-7064	105-1099	105-5444	105-9816
104-7179	105-1180	105-5445	105-9912
104-7201	105-1184	105-5700	105-9926
104-7546	105-1214	105-5706	105-9928-01
104-7705	105-1221	105-5708	105-9930-01
104-7706	105-1222	105-5709	105-9935
104-7707	105-1230	105-5719	105-9943
104-7708	105-1686	105-5720	105-9945
104-7719	105-1904	105-5722	106-0003
104-7738	105-2409	105-5729	106-0005
104-7851	105-2539	105-5730	106-0006
104-8215	105-2570-01	105-5736	106-0022
104-8216	105-2573-01	105-5740	106-0023
104-8219	105-3048	105-5761	106-0631
104-8300	105-3693	105-5769	106-1025
104-8301	105-3800	105-5770	106-1026
104-8322	105-3820	105-5774	106-1080-03
104-9312	105-3821	105-5775	106-1082
104-9314	105-3822	105-5795	106-1085-03
104-9317	105-3823	105-5797	106-1128
104-9447	105-3824	105-5799	106-2416
104-9480	105-3825	105-6755	106-2600-01
104-9483	105-3826	105-6758	106-2603
104-9492-03	105-3827	105-6759	106-2607
104-9875	105-3833	105-6761	106-2619
104-9876	105-3834	105-6785	106-2630
104-9877	105-3835	105-6792	106-2633
104-9914	105-3836	105-7269	106-2646
105-0000	105-3838	105-7270	106-2648-01
105-0023	105-3912	105-7271	106-3621
105-0131	105-4005-01	105-7272	106-3622
105-0139	105-4006-01	105-7441	106-3669
105-0140	105-4007-01	105-7507	106-3670
105-0150	105-4011-03	105-7576	106-3671
105-0156	105-4017	105-7577	106-3672
105-0158	105-4021	105-7900	106-3680
105-0171-03	105-4232	105-7901	106-3691
105-0172	105-4320	105-7902	106-3692
105-0173	105-4332	105-7903	106-3693
105-0177	105-4333	105-7941	106-3712-03
105-0191	105-4336	105-8075	106-3713
105-0194	105-4337	105-8076	106-3719
105-0195-01	105-4339	105-8095-01	106-3731
105-0198	105-4340	105-8118	106-3840
105-0199-01	105-4342	105-8120	106-3874

# ELENCO RICAMBI

Ricambio n°	Ricambio n°	Ricambio n°	Ricambio n°
106-3875	106-8470	107-2561	107-7447
106-3924	106-8471	107-2563	107-7589
106-3925	106-8482	107-2564	107-7590
106-3937	106-8489	107-2565	107-7773
106-4154	106-8511	107-2577	107-7777-01
106-4167	106-8513	107-2598	107-7779-01
106-4192	106-8521	107-2599	107-7795
106-4214	106-8527	107-2951	107-7796
106-4353-03	106-8528	107-2954	107-7817
106-4383	106-8529	107-2970	107-7828
106-4616	106-8530	107-2979	107-8105
106-4620	106-8535	107-2993-03	107-8107
106-4668	106-8536	107-2996	107-8133
106-4669	106-8540	107-2999	107-8181
106-4675	106-8542	107-3205	107-8183-01
106-4904	106-8625	107-3206	107-8184-01
106-5277	106-8871	107-3207	107-8186-01
106-5336	106-8872	107-3216	107-8188
106-5344	106-9004	107-3224	107-8190-01
106-5354	106-9064	107-3227	107-8844
106-5363	106-9066	107-3228	107-9091
106-5366-01	106-9518	107-3233	107-9519
106-5384	106-9605	107-3237	107-9531
106-5388	106-9606	107-3238	108-0015
106-5408	106-9607	107-3244	108-0573-01
106-5409	106-9618	107-3258	108-0617
106-5422	106-9623	107-3273-01	108-0800
106-6355	106-9627	107-3275	108-0989
106-6362	106-9674	107-3276	108-1176
106-6392	106-9691	107-3279	108-1370
106-6394	106-9758	107-3280	108-1450
106-6395	106-9888	107-3281	108-1451
106-6396	107-0214-03	107-3296	108-1452
106-6716	107-0215-03	107-3299-03	108-1453
106-6754	107-0216-03	107-3376	108-1454
106-6774	107-0217-03	107-3399	108-1462
106-6895-03	107-0235-03	107-3505	108-1463
106-6914	107-1054	107-3526	108-1464
106-6915	107-1078	107-3532	108-1477
106-6917	107-1135	107-3533	108-1478
106-6926	107-1588	107-3540-03	108-1483
106-6927	107-1589	107-3543-01	108-1600
106-6929	107-1590	107-4001	108-1602
106-6937	107-1591	107-4024	108-1605
106-6941	107-1592	107-4026	108-1606-03
106-6942	107-1593	107-4027	108-1607-03
106-7159	107-1594	107-4028	108-1617-03
106-7166-03	107-1595	107-4040	108-1625
106-7536	107-1598	107-4501-01	108-1640
106-7868	107-1997	107-4513	108-1641
106-8417	107-2043-03	107-4517-03	108-1642
106-8428	107-2052	107-4543	108-1643
106-8429	107-2062	107-4545	108-1665-03
106-8437	107-2077	107-4546-03	108-1666-03
106-8448	107-2084	107-4547	108-1671-01
106-8450	107-2152	107-4738	108-1672
106-8454	107-2550	107-4788	108-1679
106-8459	107-2552-01	107-7400	108-1683
106-8463	107-2553	107-7409	108-1685
106-8468	107-2554	107-7433	108-1686

Ricambio n°	Ricambio n°	Ricambio n°	Ricambio n°
108-1689	108-3810	108-4975	108-7604
108-1691	108-3811	108-4977	108-7605
108-1693	108-3812	108-4978	108-7628
108-1695	108-3813	108-4991	108-7629
108-1696	108-3814	108-4994	108-7630
108-1697	108-3815	108-5194	108-7632
108-1698	108-3816	108-5431	108-7633
108-1699	108-3817	108-5432	108-7639-03
108-1700	108-3818	108-5472	108-7641
108-1701	108-3828	108-5477	108-7643
108-1702	108-3831	108-5481	108-7662
108-1703	108-3833	108-5482	108-7903
108-1704	108-3835	108-5483	108-7906-01
108-1705	108-3837	108-5484	108-7909-03
108-1708	108-3841	108-5490-03	108-7913
108-1710	108-3842	108-5498-01	108-7931-03
108-1711	108-3847	108-6094	108-7935-03
108-1712	108-3854	108-6475	108-7941
108-1713	108-4000	108-6496	108-7942
108-1714	108-4004	108-6505	108-7965
108-1720	108-4172	108-6508	108-7977-03
108-1721	108-4176	108-6538	108-7979-03
108-1745	108-4190	108-6539	108-7983
108-1757	108-4193	108-6542	108-7986-03
108-1782	108-4197	108-6543	108-7987
108-1783	108-4200	108-6544	108-7991-03
108-1785-03	108-4201	108-6590-03	108-7994
108-1791	108-4205	108-6709	108-7995-03
108-1799-03	108-4206	108-6713	108-7996
108-1801-01	108-4207	108-6809	108-8076
108-1802	108-4213	108-6837	108-8077
108-1806-01	108-4214	108-6838	108-8401
108-1814-03	108-4234	108-6846	108-8406
108-1842	108-4269-01	108-6849-03	108-8409
108-1843-03	108-4279	108-6855	108-8411
108-1844	108-4284	108-6856	108-8414
108-1954	108-4286	108-6859-01	108-8415
108-1956	108-4289	108-6870-01	108-8416
108-2124-03	108-4293	108-6878	108-8426
108-2132	108-4302	108-6885	108-8428
108-2282	108-4303	108-6895-01	108-8431
108-2603	108-4334	108-6896-03	108-8432
108-2604	108-4339	108-6898	108-8433
108-2829	108-4391	108-6945	108-8440
108-2872	108-4393	108-6980	108-8455-01
108-2924	108-4436	108-6981	108-8457
108-2936	108-4475-03	108-6983	108-8468
108-2938	108-4477	108-7007	108-8470
108-2947	108-4478	108-7387	108-8471
108-2948	108-4480	108-7388	108-8474-01
108-2949	108-4491	108-7389-03	108-8481
108-3150	108-4495	108-7395-03	108-8482
108-3151	108-4496	108-7550	108-8483
108-3156	108-4497	108-7577-03	108-8625
108-3162	108-4527-03	108-7582-03	108-8626
108-3168	108-4957	108-7584-01	108-8642
108-3263	108-4958	108-7585	108-8657
108-3284	108-4959	108-7587	108-9026-03
108-3808	108-4960	108-7591-03	108-9080
108-3809	108-4961	108-7602	108-9081

# ELENCO RICAMBI

Ricambio n°	Ricambio n°	Ricambio n°	Ricambio n°
108-9082	108-9192	108-9261	110-0988
108-9083	108-9193	108-9264	110-0991
108-9084	108-9194	108-9265	110-0992
108-9090-01	108-9195	108-9290	110-0993
108-9095	108-9196	108-9293	110-0994
108-9096	108-9197	108-9294	110-0995
108-9104	108-9198	108-9296	110-0998
108-9105	108-9199	108-9297	110-1322
108-9106	108-9200	108-9298	110-1323
108-9108	108-9201	108-9299	110-1325
108-9109	108-9202	108-9955	110-1330
108-9110	108-9203	109-0275	110-1332
108-9112	108-9204	109-0294	110-1333
108-9114	108-9205	109-0302	110-1368-01
108-9116	108-9206	109-0304	110-1372
108-9120	108-9207	109-0660	110-1700
108-9122	108-9208	109966	110-1701
108-9124	108-9209	11-0070	110-1706
108-9128	108-9210	11-0160	110-1716
108-9129	108-9211	11-5049	110-1718
108-9130	108-9212	11-5059	110-1731-03
108-9132	108-9213	11-5069	110-1734
108-9133	108-9214	11-5079	110-1735
108-9134	108-9215	11-5089	110-1740
108-9135	108-9216	11-5820-01	110-1741
108-9136	108-9217	11-6869	110-1742
108-9137	108-9218	11-8960	110-1743
108-9138	108-9219	110-0009	110-1745
108-9139	108-9220	110-0259-03	110-1746
108-9141	108-9221	110-0260-03	110-1747
108-9143	108-9222	110-0485	110-2220
108-9145	108-9223	110-0621-03	110-2221
108-9147	108-9224	110-0622-03	110-2227
108-9149	108-9225	110-0624-03	110-2300
108-9151	108-9226	110-0906-01	110-2301
108-9153	108-9227	110-0907-01	110-2333
108-9155	108-9228	110-0913	110-2338
108-9157	108-9229	110-0914	110-2381
108-9159	108-9230	110-0915	110-2382
108-9160	108-9231	110-0916	110-2389
108-9161	108-9232	110-0917-01	110-2391
108-9162	108-9233	110-0918-01	110-2393
108-9163	108-9234	110-0919	110-2538
108-9164	108-9235	110-0922	110-2598
108-9165	108-9236	110-0928	110-2730
108-9166	108-9237	110-0929	110-2772
108-9167	108-9238	110-0930	110-2908
108-9168	108-9239	110-0931	110-3257
108-9170	108-9240	110-0938-01	110-3259
108-9172	108-9241	110-0939-01	110-3285
108-9174	108-9242	110-0947-03	110-3314
108-9176	108-9243	110-0950	110-3315
108-9178	108-9244	110-0951	110-3322-01
108-9180	108-9245	110-0952-03	110-3364
108-9182	108-9246	110-0966	110-3365
108-9184	108-9247	110-0972	110-3371
108-9186	108-9248	110-0973	110-3372
108-9188	108-9249	110-0979-03	110-3380
108-9190	108-9259	110-0984	110-3468-01
108-9191	108-9260	110-0986	110-3469

Ricambio n°	Ricambio n°	Ricambio n°	Ricambio n°
110-3796	110-5287	110-8878	110-9695
110-3800	110-5288	110-8884	110-9713
110-3951	110-5295-03	110-8885	110974
110-3952	110-5297-03	110-8896	111-1276
110-3953	110-5299-03	110-8910	111-1381
110-3955	110-5310-01	110-8915	111-1492
110-3986	110-5311	110-8917	111-1717
110-4001	110-5313-03	110-8921	111-5755
110-4015	110-5314	110-8924	112-0009
110-4016	110-5323-03	110-8925	112-0153
110-4053	110-5324	110-8928	112-0156
110-4058	110-5331	110-8942	112-0175
110-4060	110-5334-03	110-8943	112-0176
110-4063-03	110-5335	110-8944	112-0177
110-4064-03	110-5337	110-8946	112-0178
110-4065	110-5339	110-8951-03	112-0205
110-4066	110-5340	110-8953	112-0217-01
110-4069	110-5343-03	110-8955	112-0220
110-4074	110-5345	110-8964	112-0237
110-4079	110-5688	110-8965	112-0238
110-4084	110-5946-03	110-8966	112-0278
110-4086	110-5948-03	110-8968-01	112-0289
110-4100	110-6115-03	110-8971	112-0291
110-4104	110-6116-03	110-8972	112-0298
110-4109	110-6130	110-8974-03	112-1300
110-4110	110-6140	110-8976	112-1301
110-4113	110-6166	110-8977-03	112-1303
110-4146	110-6186	110-8980-03	112-1304
110-4252-03	110-6187	110-8981-03	112-1306
110-4327	110-6303	110-8982	112-1307
110-4368	110-6310	110-8999	112-1310
110-4444	110-6311	110-9007-03	112-1311
110-4555	110-6312-03	110-9011	112-1312
110-4556	110-6314	110-9015	112-1313
110-4635	110-6348-03	110-9021	112-1314
110-4641	110-6460	110-9029	112-1316
110-4692-03	110-6461	110-9035	112-1329
110-4701	110-7350	110-9036	112-1330
110-4702-03	110-7351	110-9037	112-1332
110-4703-03	110-7352	110-9041	112-1338
110-4767	110-7370	110-9044	112-1347
110-4768	110-7500	110-9046	112-1348
110-4769	110-8151	110-9049	112-1350
110-4770	110-8181	110-9590	112-1351
110-4771	110-8195	110-9591	112-1352
110-4812	110-8297	110-9592	112-1353
110-5132	110-8537	110-9593	112-1356
110-5133	110-8751	110-9594	112-1357
110-5227	110-8785	110-9595	112-1358
110-5236	110-8786	110-9600	112-1359
110-5251-03	110-8806	110-9602-03	112-1360
110-5253-01	110-8813	110-9605	112-1364
110-5254-01	110-8814	110-9609-03	112-1366
110-5255	110-8851	110-9611	112-1480-01
110-5256-01	110-8852	110-9612-03	112-1482-01
110-5259-03	110-8856	110-9628	112-1704
110-5269-03	110-8871	110-9629	112-1705
110-5275	110-8872	110-9630	112-1707
110-5276	110-8874-03	110-9631	112-1708
110-5286	110-8876-01	110-9642	112-1711

# ELENCO RICAMBI

## Ricambio n°

112-1718-01  
 112-1728  
 112-1731  
 112-1732  
 112-1733  
 112-1734  
 112-1735-01  
 112-1738  
 112-1740-03  
 112-1853  
 112-2511  
 112-2911  
 112-2912  
 112-2923  
 112-3131  
 112-3163  
 112-4254  
 112-5102  
 112-5103  
 112-5104  
 112-5105  
 112-5106  
 112-5107  
 112-5121  
 112-5122  
 112-5123  
 112-5262  
 112-5265  
 112-5268  
 112-5290  
 112-5291  
 112-6458-03  
 112-6461  
 112-6468-03  
 112-6950  
 112-6951  
 112-6952  
 112-6957  
 112-6967  
 112-6968  
 112-7022  
 112-7023  
 112-7024  
 112-7153  
 112-7161  
 112-7376  
 112-7377  
 112-7451  
 112-7475  
 112-7494  
 112-7673  
 112-7688  
 112-7689  
 112-7836  
 112-8400  
 112-8401  
 112-8409  
 112-8908-01  
 112-8910

## Ricambio n°

112-8915  
 112-8916-03  
 112-8918  
 112-8942  
 112-8944-01  
 112-8956  
 112-8962-03  
 112-9130  
 112-9140  
 112-9170  
 112-9177  
 112-9181  
 112-9182  
 112-9188  
 112-9197  
 112-9275  
 112-9458  
 112-9469-01  
 112-9471  
 112-9586-03  
 112-9916  
 112-9918  
 114-0434-03  
 114-0435-03  
 114-0550  
 114-0551  
 114-0553  
 114-0555  
 114-0557  
 114-0558  
 114-0560  
 114-0561  
 114-0583  
 114-0590-01  
 114-0620  
 114-0626  
 114-0631  
 114-0897  
 114-3319  
 114-3494  
 114-3717  
 114-3972  
 114-4057  
 114-4634  
 114-4643  
 114-4650  
 114-4665  
 114-4672  
 114-4683  
 114-4685  
 114-4861  
 114-5062  
 114-5400  
 114-5401  
 114-5403  
 114-5404  
 114-5406  
 114-5407  
 114-5410  
 114-5411

## Ricambio n°

114-5412  
 114-5415  
 114-5417  
 114-5418-03  
 114-5419  
 114-5421  
 114-5422  
 114-5430  
 114-7606  
 114-7614  
 114-7715  
 114-7728  
 114-7741  
 114-7742  
 114-8857  
 114-8858  
 114-8859  
 114-8860  
 114-8868  
 114-8874  
 114-8876  
 114-8897  
 114-9383  
 114-9388  
 114-9389  
 114-9390  
 114-9391  
 114-9396  
 115-0120-03  
 115-0123  
 115-0129  
 115-0894  
 115-1554  
 115-1572  
 115-1770  
 115-1880  
 115-1881  
 115-2007  
 115-2661  
 115-2801  
 115-2802  
 115-2951  
 115-3259  
 115-3260  
 115-3273  
 115-3282  
 115-3290  
 115-3296  
 115-3299  
 115-3303-03  
 115-3418  
 115-3434  
 115-3435  
 115-3466  
 115-3475  
 115-4295  
 115-4523  
 115-5219  
 115-5258

## Ricambio n°

115-5296  
 115-5300  
 115-5304  
 115-5305  
 115-5357-03  
 115-5471  
 115-5618  
 115-5647  
 115-6699  
 115-6743  
 115-6744  
 115-7039  
 115-7041  
 115-7193  
 115-7263  
 115-7354  
 115-7356  
 115-7360  
 115-7361  
 115-7365  
 115-7366  
 115-7386  
 115-7388  
 115-7818  
 115-7854  
 115-8059  
 115-8060  
 115-8066-03  
 115-8189  
 115-8250  
 115-8270  
 115-8282  
 115-8292-03  
 115-8293-03  
 115-8294-03  
 115-8295-03  
 115-8297-03  
 115-8298-03  
 115-8299  
 115-8603  
 115-8861  
 115-8877  
 115-8887  
 115-8896  
 115-8898  
 115-8957  
 115-9022  
 115-9471  
 115-9472  
 115-9473  
 117-0106  
 117-0107  
 117-0172  
 117-0203-03  
 117-0209-03  
 117-0238  
 117-0297  
 117-0823  
 117-0957



Ricambio n°	Ricambio n°	Ricambio n°	Ricambio n°
117-0959	117-8093	119-4548	120-3391
117-0960	117-8976	119-4549	120-3402
117-0987	117-9032	119-4775	120-3403
117-0989	117-9233	119-4776	120-3404
117-1353	117-9234	119-4777	120-3407
117-1408	117-9432	119-4778	120-3408
117-1507	117-9493	119-5852	120-3417
117-1511	117-9531	119-6021	120-3457
117-1530	117-9541	119-6225	120-3461-01
117-1532	117-9542	119-6343	120-3465-03
117-1548	117-9543	119-6955	120-3476
117-2453	119-0023	119-6957	120-4174
117-2720	119-0614-01	119-6972	120-4621
117-2721	119-0619	119-6987	120-5116
117-2722	119-0626	119-6988	120-5118
117-2723	119-0630	119-8010-03	120-5120
117-2724	119-0631	119-8020	120-5142
117-2725	119-0641	119-8021	120-5341
117-2726	119-0649	119-8313	120-5378
117-2727	119-0934	119-8558	120-5404
117-2792	119-1128	119-9040	120-5405
117-2901	119-1604	119-9044-03	120-5577
117-3399	119-1868	12-0460	120-5772
117-4464	119-2479	12-1190	120-5819
117-4687	119-2482	12-3270	120-5824
117-4689	119-2483	12-8140	120-6272
117-4922	119-3009	12-9390	120-7230
117-5100	119-3010	12-9460	120-7639
117-5115	119-3516	12-9650	120-8910
117-5121	119-3557	120-0404	120-9595
117-5125	119-3558	120-0405	120-9600
117-5129	119-4035	120-0714	120-9605
117-5135	119-4039	120-0716	120-9607
117-5141	119-4040	120-0781	120-9609
117-5194	119-4050	120-1044	120-9611
117-5196	119-4067	120-1045	120-9613
117-5197	119-4090	120-1046	120-9618
117-5419	119-4092	120-1047	120-9619
117-5541	119-4093	120-1050	120-9620-03
117-5802	119-4097	120-1051	120-9622
117-5835	119-4098	120-1052	120-9623
117-5836	119-4129	120-1053	120-9664
117-5837	119-4150	120-1057	120-9941
117-5838	119-4151	120-1058	121-0547
117-5839	119-4153	120-1059	121-0618
117-5896	119-4154	120-1060	121-0685
117-6799	119-4155	120-1061	121-1733
117-6824	119-4156	120-1640	121-1736
117-6831	119-4157	120-1641	121-2241
117-6839	119-4158	120-1642	121-2474-03
117-6840	119-4164	120-2072	121-2520
117-7190	119-4165	120-2114	121-2598-01
117-7191	119-4166	120-2235	121-2637
117-7192	119-4276	120-2742	121-2976
117-7193	119-4280	120-2752	121-3165
117-7194	119-4286	120-2763	121-3166
117-7195	119-4288	120-2783	121-3167
117-7196	119-4289	120-3199	121-3199
117-7198	119-4486	120-3351	121-3548
117-7199	119-4546	120-3366	

# ELENCO RICAMBI

Ricambio n°	Ricambio n°	Ricambio n°	Ricambio n°
121-3551	125-3520	127-2188	131-8785
121-3575	125-3526-03	127-2189	132-4350
121-3891	125-3527-03	127-2193	132-4351
121-3892	125-3528-03	127-2194	133-2337
121-4570	125-3537	127-2195	14-0829
121-4600	125-3541	127-2200	14-0919
121-4613	125-4300	127-2201	14-4459
121-4617	125-4301	127-2202	14-4479
121-4618	125-4302	127-2206	14-4489
121-4635	125-5142-03	127-2207	14-7419
121-4644	125-5178	127-2958	16-1019
121-4680	125-5196	127-2983	16-9759
121-4681	125-5222	127-2998	16-9769
121-4682	125-5244	127-3075	17-1530
121-5252	125-5279	127-3818	17-1580
121-5253	125-5609	127-6124	17-1590
121-5254	125-5610	127-7132	17-1600
121-5397	125-5611	127-8001	17-1620
121-6288	125-6044	13-2650	17-1630
121-6357	125-6045	13-2840	17-1640
121-6903-03	125-6406	13-3090	17-1650
121-7856	125-6438	13-3629	17-2490
121-7924	125-6465	13-3649	17-2520
121-9070	125-7003	13-3659	17-8149
121-9072	125-7025	13-3679	17-9420
121-9076	125-7249	13-3710	17-9426
121-9077	125-7251	13-7749	18-6320
121-9081-01	125-7252	13-7759	18-6340
121-9517	125-7253	13-7769	18-6370
121-9518	125-8752	130-0071	18-6380
121-9519	125-9139	130-0081	18-7160
121-9531	125-9176	130-0099	18-7310
121-9535	125-9249	130-0105	18-7530
121-9612	125-9444-03	130-1899	18-7660-01
121-9924	126-2928	130-4119	19-1470
125-0552	127-0259	130-4123	19-1471
125-0554	127-0294	130-4127	19-2090
125-0765	127-0381	130-4136	19-9540
125-1938	127-2065	130-4139	19-9550
125-1967	127-2066	130-4745	19-9560
125-1984	127-2070	130-6469	19-9820
125-2165	127-2071	130-6470	2-2149
125-2169	127-2077	130-7096	20-0480
125-2751	127-2078	130-7873	20-4670
125-2770	127-2079	130-7943	20-7380-01
125-2772	127-2085	130-8357	20-9500
125-2773	127-2094	130-9410	21-0890
125-2779-01	127-2095	131-0504	21-1030
125-2796	127-2105	131-2013	21-1880
125-2902	127-2156	131-2014	21-3850
125-2909	127-2157	131-3202	21-3860
125-2914	127-2160	131-3203	21-3870
125-2915	127-2161	131-3204	21-6410
125-3319	127-2164	131-6262	21-8180
125-3333	127-2165	131-6557	21-8450
	127-2176	131-6561	21-8470
	127-2177	131-6801	21-8500-01
	127-2182	131-6805	21-8640
	127-2183	131-6809	
		131-8589	

Ricambio n°	Ricambio n°	Ricambio n°	Ricambio n°
21-9370	237-68	251-293	256-1
21-9380	237-77	251-311	256-113
21-9390	237-78	251-312	256-115
21-9420	237-79	251-318	256-150
21-9430	237-80	251-321	256-155
21-9440	237-81	251-327	256-156
21-9450	237-84	251-328	256-185
21-9460	237-95	251-331	256-2
2112-11	237-97	251-333	256-219
2112-9	237-99	251-336	256-234
215-75	24-8840	251-337	256-236
215-76	24-9180	251-338	256-239
217-104	240-11	251-342	256-243
217-117	240-12	251-346	256-251
217-60	240-3	251-347	256-252
217-74	240-4	251-352	256-254
218-578	240-5	251-6	256-257
218-594	240-7	251-77	256-287
22-8720	240-9	251-8	256-292
2210-118	241-119	251-82	256-311
23-0660	2410-30	252-6	256-317
23-2270	2410-64	252-66	256-42
23-2300	2411-38	253-111	257-11
23-2410-03	2411-40	253-117	257-5
23-4590-01	2411-41	253-118	257-6
23-4800	2411-42	253-120	26-1530-01
23-9740	2411-43	253-121	26-1580
231-101	2411-44	253-122	26-1820
231-103	2411-46-03	253-129	26-1840
231-105	2412-10	253-134	26-1990
231-122	2412-108	253-137	26-2950
231-126	2412-111	253-138	26-3790
231-134	2412-125	253-139	26-6740
231-138	2412-129	253-141	26-8250-01
231-141	2412-130	253-152	26-8310-01
231-3	2412-134	253-154	27-0870
231-95	2412-137	253-159	27-0920
232-24	2412-143	253-163	27-0950
232-3	2412-146	253-165	27-0960
232-37	2412-3	253-61	27-0970-03
233-21	2412-34	253-70	27-0990-03
233-25	2412-36	253-83	27-1010-01
233-42	2412-37	253-84	27-1040
233-48	2412-4	253-96	27-1050
233-70	2412-41	254-106	27-1160
237-101	2412-73	254-107	27-1170
237-146	2412-89	254-62	27-1180
237-148	2412-92	254-65	27-1190
237-156	2412-94	254-66	27-1200
237-158	2412-98	254-67	27-1210
237-161	242-50	254-68	27-1970
237-177	249-40	254-72	27-2060
237-21	251-141	254-78	27-2150
237-22	251-181	254-79	27-2270
237-30	251-206	254-86	27-2320
237-38	251-247	254-87	27-2360
237-42	251-252	254-90	27-2380
237-54	251-253	254-91	27-2650
237-58	251-257	254-92	27-3070
237-65	251-259	254-94	27-5170

# ELENCO RICAMBI

Ricambio n°

27-5970  
27-6602  
27-7180  
2710-11  
2710-20  
2710-31  
28-0670  
28-1590  
28-1600  
28-2120  
28-3680  
28-4210  
28-8720-01  
281-3  
282-2  
283-1  
283-10  
283-14  
283-55  
283-57  
283-61  
283-62  
283-71  
283-73  
283-8  
283-82  
283-83  
283-88  
285-17  
29-1670  
29-1720  
29-3490  
29-4820  
29-5530-03  
29-6162  
29-6163  
29-8870  
29-8910  
29-9100  
3-0144  
3-0312  
3-1506  
3-2198  
3-3891  
3-3892  
3-3904  
3-4010  
3-4160  
3-4170  
3-4244  
3-6498  
3-6558  
3-6573  
3-6685  
3-6775  
3-6776  
3-6777  
3-6778  
3-6781  
3-7442

Ricambio n°

3-7444  
3-7445  
3-8386  
3-8448  
3-8514  
3-9116  
3-9117  
3-9280-01  
30001  
30002  
30004  
30005  
30006  
30008  
30010  
30012  
30014  
30015  
30016  
30017  
30018  
30021  
30022  
30023  
30024  
30027  
30028  
30029  
30030  
30034  
30035  
30036  
30037  
30038  
30039  
30040  
30041  
30042  
30043  
30051  
30052  
30053  
30054  
30055  
30056  
30057  
30058  
30059  
30061  
30062  
30063  
30064  
30065  
30068  
30073  
30086  
30089  
30090  
30091  
30093

Ricambio n°

30097  
302-11  
302-14  
302-18  
302-2  
302-33  
302-34  
302-39  
302-40  
302-5  
302-57  
302-60  
30245  
30247  
30248  
30249  
30261  
304-46  
304-61  
30408  
31-0750  
32-9610  
321-11  
321-15  
321-18  
321-23  
321-3  
321-4  
321-5  
321-6  
3210-2  
3210-4  
32103-12  
32103-22  
32104-116  
32104-17  
32104-76  
32104-95  
32105-13  
32105-2  
32105-21  
32108-100  
32108-101  
32108-20  
32108-9  
3211-2  
3211-4  
3211-40  
3211-6  
32120-15  
32120-19  
32120-22  
32120-37  
32120-47  
32120-62  
32120-72  
32120-84  
32120-93  
32121-11  
32121-111

Ricambio n°

32121-112  
32121-12  
32121-122  
32121-123  
32121-15  
32121-16  
32121-2  
32121-24  
32121-32  
32121-34  
32121-35  
32121-36  
32121-44  
32121-45  
32121-50  
32121-51  
32121-6  
32121-67  
32121-69  
32121-73  
32128-12  
32128-15  
32128-16  
32128-19  
32128-20  
32128-21  
32128-23  
32128-25  
32128-32  
32128-33  
32128-36  
32128-43  
32128-48  
32128-49  
32128-54  
3213-1  
3213-2  
3213-20  
3213-8  
32136-9  
32141-111  
32141-36  
32144-10  
32144-14  
32144-18  
32144-44  
32144-57  
32146-13  
32146-20  
32148-5  
32151-104  
32151-12  
32151-36  
32151-47  
32151-60  
32151-62  
32151-71  
32151-77  
32151-92  
32152-1

## Ricambio n°

32152-4  
32153-5  
32153-6  
3216-16  
3217-5  
3217-6  
3217-7  
3217-8  
3217-9  
3218-1  
3218-13  
3218-18  
3218-2  
3218-3  
3218-5  
3218-7  
3219-1  
3219-10  
3219-14  
3219-2  
3219-3  
3219-5  
3219-5  
322-1  
322-10  
322-11  
322-12  
322-14  
322-16  
322-17  
322-2  
322-20  
322-23  
322-29  
322-3  
322-4  
322-42  
322-5  
322-6  
322-7  
322-8  
322-9  
3220-1  
3220-12  
3220-18  
3220-2  
3220-20  
3220-25  
3220-26  
3220-3  
3220-6  
3220-7  
3229-1  
3229-11  
3229-2  
3229-20  
3229-34  
323-10  
323-11  
323-12  
323-13

## Ricambio n°

323-14  
323-15  
323-17  
323-19  
323-2  
323-20  
323-23  
323-29  
323-4  
323-49  
323-5  
323-50  
323-53  
323-58  
323-6  
323-7  
323-8  
323-9  
3230-1  
3230-2  
3230-22  
3230-23  
3230-26  
3230-30  
3230-5  
3230-6  
3230-7  
3231-2  
3231-21  
3231-22  
3231-25  
3231-27  
3231-33  
3231-4  
3231-5  
3233-26  
3234-1  
3234-11  
3234-12  
3234-13  
3234-14  
3234-17  
3234-18  
3234-19  
3234-24  
3234-27  
3234-29  
3234-32  
3234-33  
3234-34  
3234-36  
3234-38  
3234-4  
3234-5  
3234-6  
3234-7  
324-10  
324-13  
324-25  
324-5

## Ricambio n°

324-6  
324-7  
3241-5  
3241-6  
3241-7  
3242-1  
3242-2  
3242-4  
3242-9  
3243-13  
3245-1  
3245-35  
3245-42  
3246-17  
3246-2  
3249-3  
325-10  
325-11  
325-14  
325-17  
325-18  
325-19  
325-2  
325-22  
325-4  
325-5  
325-6  
325-7  
325-8  
3250-13  
3250-36  
3252-4  
3253-17  
3253-21  
3253-3  
3253-4  
3253-5  
3253-6  
3253-7  
3253-8  
3254-1  
3254-17  
3254-2  
3254-21  
3254-4  
3254-6  
3254-8  
3255-16  
3255-7  
3255-8  
3255-9  
3256-1  
3256-14  
3256-15  
3256-16  
3256-2  
3256-22  
3256-23  
3256-24  
3256-25

## Ricambio n°

3256-26  
3256-3  
3256-35  
3256-38  
3256-4  
3256-42  
3256-45  
3256-46  
3256-49  
3256-5  
3256-51  
3256-56  
3256-6  
3256-67  
3256-69  
3256-74  
3256-78  
3256-82  
3257-3  
3257-32  
3257-33  
3257-42  
3257-5  
3258-166  
3262-3  
3269-23  
3269-28  
3269-3  
3269-4  
3269-8  
327-15  
327-17  
327-24  
327-25  
3272-1  
3272-10  
3272-11  
3272-12  
3272-16  
3272-19  
3272-23  
3272-37  
3272-4  
3272-6  
3272-7  
3273-14  
3274-1  
3274-105  
3274-12  
3274-31  
3274-39  
3274-5  
3274-52  
3274-69  
3274-7  
3274-74  
3274-80  
3274-93  
328-9  
3283-1

# ELENCO RICAMBI

Ricambio n°	Ricambio n°	Ricambio n°	Ricambio n°
3289-18	33004-00	340-156	38-0410
329-1	33014-00	340-157	38-3400
329-2	33023-00	340-16	38-5250
3290-125	33024-00	340-17	38-7330
3290-133	33025-00	340-18	38-7420
3290-134	33026-00	340-2	38-7820
3290-237	33028-00	340-3	39-0730
3290-244	33093-00	340-4	4-2219
3290-271	33094-00	340-65	4-5189-01
3290-317	33098-00	340-7	40-0340
3290-321	33103-012	340-70	40-0370-01
3290-334	33103-020	340-72	40-3760-03
3290-343	33103-040	340-74	40-6400
3290-355	33103-045	340-77	40998
3290-357	33104-020	340-78	40999
3290-360	33104-040	340-82	41-9150
3290-378	33105-025	340-86	411024
3290-379	33105-030	340-87	41480
3290-382	33113-008	340-88	41679
3290-384	33113-012	340-89	41763
3290-440	33113-025	340-92	42-1910
3290-450	33113-030	340-98	42-1940
3290-467	33114-010	353-212	42-4790-01
3290-477	33114-016	353-371	42-4800-01
3290-485	33114-020	353-374	42-4820
3290-495	33114-025	353-384	42-9030
3290-55	33114-030	353-426	42-9100
3295-46	33114-035	353-427	43-0090
3296-12	33114-040	353-461	43-1820
3296-15	33114-060	353-511	43-2550
3296-16	33115-016	353-515	43-2830
3296-19	33115-020	353-528	43-3990
3296-2	33115-025	353-550	43-5910
3296-23	33115-030	353-564	43-5930
3296-25	33115-050	353-743	43-6810
3296-26	33115-080	353-783	44-0870
3296-28	33118-045	353-877	44-2200
3296-29	33118-140	353-949	44-5480
3296-33	33123-016	353-957	44-5560
3296-39	33124-025	353-987	44-6250-03
3296-4	33125-025	353-988	44-6260
3296-42	33125-030	353-990	44-6340
3296-47	33125-045	354-120	44-6370
3296-48	33126-045	354-121	44-8990
3296-49	3334-945	354-126	46-0430
3296-5	340-1	354-136	46-6560
3296-50	340-101	354-73	46-7080
3296-53	340-103	354-78	46-7510
3296-57	340-105	354-79	46-8140
3296-6	340-109	36-1740	46-8530
3296-60	340-126	36-7190	46-8560
3296-62	340-127	36-7250	47-2380
3296-67	340-128	36-7260	47-2890
3296-8	340-129	36-7420	47-4060-01
3296-9	340-132	361-1	47-4080-01
33-0630	340-136	361-10	47-4250
33-1000	340-138	37-2760-01	47-4260
33-3090	340-14	37-3490-01	47-4300-01
33003-00	340-142	37-6730	47-4380
	340-154	37-8030-03	47-4390



Ricambio n°	Ricambio n°	Ricambio n°	Ricambio n°
47-4400	5-1463	56-6360	59-6140
47-4410	5-1464-03	56-7950	59-6150
47-4420	5-1468-01	56-7960	59-6190
47-4430	5-1470	56-7970	59-6250-01
47-4440	5-1706	56-7971	59-6290
47-4450	5-2186	56-7972	59-6330
47-4460	5-2653	56-7973	59-6340
47-4470	5-2673	56-7976	59-7410
47-4480	5-2942	56-9510	59-7490
47-4490	5-3137	56-9520	59-8400
47-4510	5-3256	560031W	59-9740
47-4530	5-3257	57-0240	6-1030
47-5320-01	5-3820	57-0260	6-1130
47-5340-01	5-3889	57-0680	6-1600
47-5380-01	5-3934	57-0690	60-5470
47-5640	5-4038	57-3210	60-6500
47-6680	5-4373	57-4940-01	61-0380-01
47-7140	5-4523	57-5190	61-0410
47-7150	5-4527	57-5200	61-0420-01
47-7160	51-0350	57-5210	61-0430-01
47-7170	51-0600	57-5270	61-0790
47-7510	51-0680	57-5280	61-0910
48-7430	51-0700	57-6140	61-1010
48-8880	51-0780	57-6220	61-1070-01
48-9020	51-0790	57-6390	61-1210-01
48-9050	51-0830	57-7650	61-1950
48-9071-01	51-0840	57-8580	61-2670
48-9081-01	51-1430	57-9340	61-2790
48-9220	51-2550	57-9910	61-3000
48-9590	51-3140	58-3850	61-3260
49-0390	51-4060	58-4250	61-3280
49-2040	5108	58-5740	61-3290
49-4100	52-1460	58-5750	61-3380
49-5430	52-2480	58-5760	61-3390
49-5880	52-2860	58-5770	61-3400
49-5900	52-2890	58-5780	61-3790
49-5960	52-2891	58-5790	61-3800
49-6020	52-2900	59-2080	61-4160
49-6030	52-2910	59-2090	61-9390-01
49-6110-01	52-2920	59-2500-03	62-2130
49-6120	52-2930	59-2580	62-2170
49-6200-01	52-2980	59-3670	62-2180
49-6220	52-2990	59-4200	62-2190
49-6250	52-3000	59-5470-01	62-2390-01
49-6260	52-3100	59-5560	62-2420-01
49-6290	52-3110	59-5570	62-2440
49-6440-03	52-3120	59-5580-01	62-2460
49-7660	52-3170	59-5630	62-2660
49-8320	52-3180	59-5690	62-4340
5-0652	52-3200	59-5770-01	62-4420
5-0698	52-3590	59-5780	62-4480
5-0946	53-9250	59-5820	62-4600
5-1090	54-0010-03	59-5830-01	62-4610-03
5-1091	54-0110	59-5890	62-5070
5-1226	54-8810	59-5910	62-5510
5-1382	54-9180	59-6000-01	62-5570
5-1393	55-7660	59-6010-01	62-5580
5-1457	56-1500	59-6070-01	62-6080
5-1460	56-6220	59-6080-01	62-6110
5-1461	56-6230	59-6090	62-6130

# ELENCO RICAMBI

Ricambio n°	Ricambio n°	Ricambio n°	Ricambio n°
62-6390	66-5640	7-0081	75-1620-01
62-6470	66-5650	7-4150	75-1710
62-6480-01	66-7220	70-1100-01	75-1720
62-7120	66-7230	70-1170	75-1740
62-7700-03	66-7240	70-1200-01	75-1750-01
62-7770	66-8010	70-1350	75-1840
63-0070	66-9140	70-1820	75-1960-01
63-0080-03	66-9302	70-4790	75-1980-01
63-0960	67-1750	70-7130	75-2160
63-1510	67-1751	70-8040	75-3930
63-1540-03	67-4410	70-8370	75-4020-03
63-1770	67-4630	70-8500	75-4030-03
63-3410	67-5770	70-9840	75-4040-03
63-3850	67-5840	70-9870	75-4050-03
63-3890	67-7561	70-9880	75-4705
63-3930	67-7960	700083	75-5270
63-3950	67-8110	700382	75-5470
63-4020	67-8510	71-0990	75-5890
63-4030	67-9410	71-1360	75-5900
63-4050	68-5130	71-1550	75-5910
63-4080	68-5260	71-2530	75-6050
63-4480	68-5310	71-3590	75-6070
63-6240	68-5380	71-3690	75-6080
63-7790	68-5560	71-4410	75-6110
63-8300	68-5880	71-4411	75-6180
63-8360	68-6150	71-4540	75-6200
63-8400	68-6710	71-4740-03	75-6230
63-8410	68-6840	71-5960	75-6340
63-8580	68-7530	72-0380	75-6820
63-8600	68-8900-01	72-0390	75-7570
63-8610	68-8920	72-0410	75-7580-01
63-8750	68-8930	72-0420	75-7590-01
63-9510	68-8940	72-0430	75-7680-01
63-9750	68-8950	72-0440	75-8100
65-5940	68-8960	72-0450-01	75-9440
65-5950	68-8970	72-0460-01	75-9670-01
65-6200	68-8980	72-0470-01	75-9680-01
65-6450	68-8990	72-0480	75-9830
65-6460	68-9400	72-3760	75-9831
65-6520	68-9930	72-4640-03	75-9840
65-6530	68-9970	72-4660-03	75-9990
65-7270	69-1510	72-4680-03	76-0410
65-7800	69-1530	72-9361	76-0800
65-7910	69-1720	72-9710	76-0850
65-7940	69-4320	74-0340	76-2460
65-8360-01	69-5430-03	74-3570	76-2970
65-8570	69-6270-01	74-3730	76-2980
65-8600	69-6470	74-5560	76-3580
65-8770	69-6860	74-5950	76-3600-01
65-9080	69-6920-03	74-8830	76-3610-01
65-9500	69-6950	74-9100	76-3620
65-9700	69-8390	74-9110	76-4660
6590003	69-8400	75-0770	76-5050
66-0561	69-8890	75-1040	76-5220
66-2490	69-8930	75-1290	76-8170
66-2950	69-8960	75-1310	76-8210
66-4070	69-8980	75-1370	76-8640
66-4270-03	69-9760	75-1520	76-8870
66-4340	69-9800	75-1560-01	76-9570
66-5620	69-9880	75-1610-01	77-0300-01

Ricambio n°	Ricambio n°	Ricambio n°	Ricambio n°
77-0330	83-0630	84-2450	86-6110
77-0350	83-0640-01	84-2451	86-7330
77-0560	83-0700-03	84-2452	86-7450
77-1060	83-0730	84-2453	86-7610-03
77-1080	83-0740	84-2460-03	86-7640-01
77-4340-01	83-0750	84-2550-03	86-8630
77-4810	83-0760	84-2620-03	86-9100
77-5080-01	83-0820	84-2680-03	86-9120
77-5090-01	83-0830-01	84-5300	86-9140
77-5100-01	83-0840-01	84-5370	86-9720
77-5320	83-0870	84-6070	86-9810-01
77-6710-03	83-0910	84-6080	87-1970
77-7330	83-1031	84-6090	87-3200
8-1750	83-1040	84-6160	87-3210
8-2490	83-1050	84-6180	87-3290
8-2530	83-1060-03	84-8200	87-3470
8-2570	83-1150	84-8290	87-4020
8-3980	83-1200	84-8600	87-5100
8-3990	83-1220	84-8730	87-6630
80-1210	83-1270	84-8740	87-7270
80-1300	83-1350	85-0160-03	87-8170
80-1460	83-1360	85-0290	87-8370
80-1470	83-1390	85-0310-03	87-8640
80-1680	83-1420	85-4650	87-9400
80-1690	83-1430	85-4930	88-6790
80-1860-03	83-1630-03	85-4940	88-6830
80-1890	83-1670	85-5760	88-6870
80-2040	83-1680	85-6010	88-7580
80-2050	83-1690	85-6040-03	88-7590
80-6990	83-1700	85-6540	88-7880
80-8650	83-1840-01	85-6610	88-8350
80-9590	83-1890	85-7190	88-8440-03
82-0660	83-2280	85-7220	88-8450
82-2190	83-2310	85-8030	88-8480
82-3070-03	83-2420	85-8120-03	88-8990
82-6510-01	83-2590	85-8290	88-9000
82-6530-01	83-4720-01	85-8360	88-9630-01
82-6570	83-4730-01	85-8460	88-9640-01
82-6600	83-4740	85-8730	88-9700
82-6630-01	83-5400	85-8770	92-0527
82-6650-01	83-6930-01	85-8940	92-0530
82-6710	83-6940-01	85-8950	92-0585
82-6740	83-6950-01	85-8960	92-0586
82-6770-01	83-6980-01	85-9020	92-1233
82-6780-01	83-7000	85-9030	92-1298
82-6810-01	83-8590	85-9120	92-1655
82-6820	83-9020	85-9150	92-1705
82-6830-01	83-9310	85-9180	92-1715
82-6870-01	84-0810-01	85-9200	92-1719
82-6880-01	84-0820-01	85-9550	92-1722
82-9390	84-1990	85-9670	92-1723
83-0020	84-2000-03	85-9970	92-1724
83-0030	84-2190	86-0010-03	92-1726
83-0040	84-2230-03	86-1960	92-1727
83-0080	84-2280-03	86-1970	92-1765
83-0160	84-2350	86-3010	92-1815
83-0190-01	84-2360-03	86-5350	92-1846
83-0200-01	84-2390-03	86-5360	92-2025
83-0540-01	84-2400-03	86-5900	92-2041
83-0580	84-2420-03	86-5910	92-2307-03

# ELENCO RICAMBI

## Ricambio n°

92-2308-03  
 92-2311-03  
 92-2312-03  
 92-2313-03  
 92-2314  
 92-2315  
 92-2318-03  
 92-2319-03  
 92-2320  
 92-2323  
 92-2324  
 92-2325-03  
 92-2326-03  
 92-2343-01  
 92-2344  
 92-2379  
 92-2538  
 92-2546  
 92-2601  
 92-2762  
 92-3086  
 92-3087  
 92-3187  
 92-3814  
 92-4187  
 92-4284  
 92-4285  
 92-5018-03  
 92-5035  
 92-5039  
 92-5578-01  
 92-5588  
 92-5604  
 92-5606  
 92-5607-03  
 92-5608-03  
 92-5753  
 92-5816  
 92-6282  
 92-7160  
 92-7179-01  
 92-7186  
 92-7302  
 92-7305  
 92-7559  
 92-7560  
 92-7595  
 92-7768  
 92-7900  
 92-7941  
 92-8690  
 92-8863  
 92-8866  
 92-8934  
 92-8969  
 92-8972  
 92-8973  
 92-8981  
 92-8983  
 92-8990

## Ricambio n°

92-8991  
 92-8995  
 92-8997  
 92-9167  
 92-9199  
 92-9218  
 92-9231  
 92-9250  
 92-9251  
 92-9252  
 92-9545  
 92-9727  
 92-9749  
 92-9767  
 92-9785  
 93-0181  
 93-0183  
 93-0307  
 93-0309  
 93-1122  
 93-1251  
 93-1252  
 93-1256  
 93-1394  
 93-1414  
 93-2090  
 93-2092  
 93-2096  
 93-2190  
 93-2191  
 93-2254  
 93-2255  
 93-2256  
 93-2258  
 93-2264  
 93-2270  
 93-2279  
 93-2322  
 93-2329  
 93-2368  
 93-2384  
 93-2454  
 93-2463  
 93-2464  
 93-2466  
 93-2467  
 93-2470  
 93-2489  
 93-2511-01  
 93-2516  
 93-2518  
 93-2522  
 93-2525  
 93-2545  
 93-2549  
 93-2550  
 93-2551  
 93-2559  
 93-2562  
 93-2569

## Ricambio n°

93-2576-01  
 93-2877  
 93-2887  
 93-2891  
 93-2892  
 93-2902-01  
 93-2904-01  
 93-2906  
 93-2921  
 93-2931  
 93-2959  
 93-2981-01  
 93-2982-01  
 93-2998-01  
 93-3007  
 93-3038-03  
 93-3080-03  
 93-3102  
 93-3577  
 93-4034  
 93-4132  
 93-4239  
 93-4240  
 93-4241  
 93-4242  
 93-4243  
 93-4244  
 93-4262  
 93-4263  
 93-4264  
 93-4510  
 93-4582  
 93-4628  
 93-4632  
 93-4696  
 93-4747  
 93-4764  
 93-4803  
 93-4806  
 93-4824  
 93-4825  
 93-4838  
 93-4839  
 93-4982  
 93-5023  
 93-5265  
 93-5385  
 93-5431  
 93-5547  
 93-5630  
 93-5670  
 93-5957  
 93-5961  
 93-5973  
 93-5974  
 93-5980  
 93-5988  
 93-6048  
 93-6049  
 93-6051

## Ricambio n°

93-6053-01  
 93-6069  
 93-6090  
 93-6212  
 93-6587  
 93-6688  
 93-6689  
 93-6696  
 93-6786  
 93-6787  
 93-6788  
 93-6789  
 93-6790  
 93-6797  
 93-6798  
 93-6800  
 93-6806  
 93-6807  
 93-6828  
 93-6829  
 93-6838-03  
 93-6840  
 93-6841  
 93-6842  
 93-6850  
 93-6855  
 93-6857  
 93-6887  
 93-6890  
 93-6960  
 93-6981  
 93-7140  
 93-7160  
 93-7486  
 93-7498  
 93-7500  
 93-7501  
 93-7502  
 93-7509  
 93-7510  
 93-7522  
 93-7629  
 93-7630  
 93-7631  
 93-7769  
 93-7775  
 93-8062  
 93-8063  
 93-8064  
 93-8065  
 93-8075  
 93-8409  
 93-8457  
 93-8584  
 93-8626  
 93-8636  
 93-8637  
 93-8684  
 93-8732-01

Ricambio n°	Ricambio n°	Ricambio n°	Ricambio n°
93-8806	94-2958	94-8178	95-0625
93-8823	94-3256	94-8196	95-0632-03
93-8825	94-3405	94-8197	95-0636
93-8826	94-3477	94-8198	95-0637-03
93-8827	94-3489	94-8693	95-0642
93-8849	94-3559	94-8908	95-0643
93-9015	94-3621	94-8936	95-0646
93-9017	94-3695-01	94-8945	95-0647
93-9018	94-3697-01	94-9024	95-0648
93-9039	94-3829	94-9202	95-0707
93-9043	94-3951	94-9210	95-0728
93-9045	94-4307	94-9211	95-0745
93-9049-01	94-4328	94-9213	95-0772
93-9051	94-4329	94-9214	95-0930
93-9052	94-4332-01	94-9219	95-1629
93-9078	94-4333-01	94-9220	95-1633
93-9151	94-4335	94-9226	95-1634-01
93-9164	94-4344	94-9411	95-1635-01
93-9774	94-4507	94-9609	95-1636
93-9783	94-4543	94-9610	95-1638
93-9793	94-4544	94-9611	95-1642-01
93-9794	94-4548	94-9614	95-1811
93-9795	94-4969	94-9617	95-1828
93-9879	94-4982	94-9618	95-2450
93-9898	94-4993	94-9619	95-2625
93-9901-01	94-5053	94-9620	95-2638
93-9903	94-5079	94-9625	95-2741
93-9904	94-5236	94-9648	95-2789
93-9934	94-5261	95-0177	95-2790
93-9936	94-5350	95-0532	95-2793
93-9937	94-5381-01	95-0550	95-2903
93-9938	94-5383-01	95-0551	95-2907
93-9939	94-5586-01	95-0552	95-2908
94-0694	94-5588-01	95-0555	95-2909
94-0695	94-5780	95-0556-03	95-2910
94-1291	94-5850	95-0557	95-2912
94-1304	94-5858	95-0559	95-2932
94-1328	94-5859	95-0562	95-2941-01
94-1341	94-5873	95-0563	95-3070
94-1369	94-5879	95-0564	95-3071
94-1374	94-5885	95-0568-01	95-3072
94-1375	94-5979	95-0575	95-3073
94-1378	94-6116	95-0576-03	95-3076
94-1382	94-6363	95-0577	95-3077
94-1386	94-6368	95-0582	95-3078
94-1433	94-6392	95-0584	95-3079
94-1861-03	94-6394	95-0586	95-3080
94-2500	94-6395	95-0590-03	95-3081
94-2621	94-6396	95-0591	95-3082
94-2660	94-6710	95-0592	95-3083
94-2690	94-6826	95-0594	95-3084
94-2694-01	94-6936	95-0595	95-3085
94-2701	94-7227	95-0599	95-3086
94-2702	94-7372	95-0600-01	95-3087
94-2703	94-8150	95-0601-01	95-3088
94-2710	94-8169	95-0610	95-3089
94-2732	94-8170	95-0611	95-3090
94-2733	94-8171	95-0612	95-3091
94-2738		95-0620-01	95-3094
94-2747		95-0621	95-3095

# ELENCO RICAMBI

## Ricambio n°

95-3147  
 95-3348  
 95-3465  
 95-3577  
 95-3703  
 95-4256  
 95-4356  
 95-4387  
 95-4389  
 95-5622  
 95-5719  
 95-5805  
 95-5806  
 95-5807  
 95-5817  
 95-5825  
 95-5826  
 95-5833  
 95-5840-03  
 95-5942  
 95-5943  
 95-5946  
 95-5959-01  
 95-5965  
 95-5966  
 95-5984  
 95-5985  
 95-5986  
 95-5987  
 95-5988  
 95-5989  
 95-6448  
 95-7119  
 95-7140-01  
 95-7148  
 95-7149  
 95-7497  
 95-7733-01  
 95-8531  
 95-8575  
 95-8689  
 95-8694  
 95-8724-03  
 95-8730  
 95-8739-01  
 95-8748-01  
 95-8752  
 95-8753-01  
 95-8755-01  
 95-8783  
 95-8784  
 95-8802  
 95-8805  
 95-8828  
 95-8835  
 95-8836  
 95-8837  
 95-8853  
 95-8861  
 95-8905-01

## Ricambio n°

95-8934  
 95-8972  
 95-8979  
 95-8981  
 95-8982  
 95-8990  
 95-8999  
 95-9185  
 95-9186  
 95-9188  
 95-9191  
 95-9193  
 95-9221  
 95-9222  
 95-9223  
 95-9224  
 95-9225  
 95-9226  
 98-0152  
 98-0616  
 98-0632  
 98-0642  
 98-0647  
 98-0648  
 98-0649  
 98-0668  
 98-0917  
 98-0924-01  
 98-0925  
 98-0950-01  
 98-0973  
 98-0996  
 98-1450  
 98-1483  
 98-2150  
 98-2153  
 98-2160  
 98-2161  
 98-2178  
 98-2181  
 98-2182  
 98-2194  
 98-2196  
 98-2330  
 98-2389  
 98-2877  
 98-2947  
 98-2982  
 98-2993  
 98-3551  
 98-3587-01  
 98-3921  
 98-3998-01  
 98-3999  
 98-4166  
 98-4590  
 98-4639  
 98-4871  
 98-5208  
 98-5215

## Ricambio n°

98-5918  
 98-5920-01  
 98-5933  
 98-7068-01  
 98-7257  
 98-7260  
 98-7261  
 98-7264  
 98-7300-01  
 98-7302-01  
 98-7312  
 98-7313  
 98-7419  
 98-7612  
 98-7693  
 98-7705  
 98-7769  
 98-7912  
 98-7913  
 98-7921-01  
 98-7966  
 98-7978  
 98-8153  
 98-8159  
 98-8173  
 98-8676  
 98-8677-01  
 98-8687  
 98-8688  
 98-8690  
 98-8691  
 98-8754  
 98-8756  
 98-8759  
 98-8761-01  
 98-8775  
 98-8776  
 98-8777  
 98-9305  
 98-9311  
 98-9416  
 98-9493  
 98-9676  
 98-9705  
 98-9764  
 99-0775  
 99-0815  
 99-0853  
 99-1091  
 99-1268  
 99-1283  
 99-1291  
 99-1297  
 99-1453  
 99-1454  
 99-1456  
 99-1460  
 99-1611  
 99-1612

## Ricambio n°

99-1613  
 99-1615  
 99-1635  
 99-1637-01  
 99-1644  
 99-2022  
 99-2023  
 99-2047  
 99-2079  
 99-2087  
 99-2093  
 99-2096  
 99-2097  
 99-2098  
 99-2318  
 99-3404  
 99-3467  
 99-3472  
 99-3478  
 99-3514  
 99-3545  
 99-3619  
 99-3623-03  
 99-3631  
 99-3757  
 99-3767  
 99-3773  
 99-3782  
 99-3792  
 99-3794-03  
 99-3801  
 99-3841  
 99-3842  
 99-4103  
 99-4109  
 99-4114  
 99-4152  
 99-4183-01  
 99-4197  
 99-4201  
 99-4209  
 99-4210  
 99-4211  
 99-4243  
 99-4270  
 99-4500  
 99-4502  
 99-4503  
 99-4504  
 99-4505  
 99-4506  
 99-4507  
 99-4508  
 99-4509  
 99-4543-01  
 99-5107  
 99-5432  
 99-5434



Ricambio n°	Ricambio n°	Ricambio n°
99-5493	SG148154	SGT10750
99-5608-03	SG148160	SGT10813H
99-5609-03	SG481512	SGT12125
99-5614	SG482016	SVB13600
99-5617	SG482017	SVB14520
99-5621	SG487054	
99-5652	SG487255	
99-5653	SG487256	
99-5654	SG487257	
99-5672	SG487275	
99-5678	SG487276	
99-5725	SG487277	
99-5749	SG487278	
99-6239-01	SG715802	
99-6240	SGA08313	
99-6241	SGA10375	
99-6858	SGA12375	
99-6964	SGC05550	
99-6969	SGC07624	
99-7133	SGC07625	
99-7140	SGC07750	
99-7143	SGC07754	
99-7144	SGC08100H	
99-7214	SGC08123	
99-7300	SGC08125	
99-7420	SGC10100H	
99-7430	SGC10100S	
99-7435	SGC10750	
99-7532	SGC10754	
99-7534	SGC10755	
99-7570	SGC10813H	
99-7963-03	SGC12123	
99-8150	SGC12125	
99-8162	SGS07313	
99-8163	SGS08313	
99-8168	SGS08375	
99-8193	SGS08500	
99-8343	SGS10374	
99-8351	SGS10375	
99-8358	SGS10500	
99-8432	SGS10504	
99-8611	SGS10750	
99-8661	SGS10875	
99-8662	SGS10876	
99-8664	SGS12500	
99-8675	SGS12750	
99-8686	SGS12875	
99-8693	SGS12876	
99-8698-01	SGS14500	
99-9156	SGS14750	
99-9209	SGS14875	
99-9770	SGS14876	
99-9771	SGS16100	
99-9827	SGT05550	
GVA15201	SGT07625	
GVA15205	SGT07750	
H292327	SGT08100H	
KW10676	SGT08125	
SBC17000	SGT10100H	
	SGT10100S	



**TORO**<sup>®</sup>

# PROTEGGI IL TUO INVESTIMENTO. MANTIENILO AL 100% TORO.<sup>®</sup>

## LA NOSTRA PROMESSA

Per proteggere meglio il vostro investimento e mantenere prestazioni ottimali delle macchine per la manutenzione dei tappeti erbosi, conta sui ricambi originali Toro. Quando si tratta di affidabilità, Toro fornisce parti di ricambio perfettamente corrispondenti alle specifiche di ingegneria delle nostre attrezzature. Per la pace della mente, insistete su ricambi originali Toro.

## TORO OFFRE:

- **miglior fill rates del mercato** – il tuo fornitore locale, supportato dalla rete di ricambi Toro, ti offre i ricambi di cui hai bisogno e quando ne hai bisogno.
- **Disponibilità ricambi** – La maggior parte dei distributori consegna i ricambi entro 24 ore. Toro conferma questa promessa con la consegna entro 48 ore.
- **Prezzi competitivi** – Toro è comparabile ai fornitori di prodotti compatibili.
- **Qualità OEM** – I ricambi originali Toro sono gli stessi utilizzati sull'attrezzo originale e garantiscono prestazioni massime con tempi di inattività più limitati.
- **Servizio clienti senza pari** – Affidatevi al supporto commerciale dedicato per i vostri ordini di ricambi Toro.
- **Tranquillità** – Con i ricambi originali Toro, avrete il ricambio giusto con le specifiche corrette.



Toro è sempre presente per aiutarvi a prendervi cura dei vostri paesaggi nel modo in cui volete, quando volete, meglio di chiunque altro.



**Count on it.**



toro.com  
 Sede principale  
 The Toro Company  
 8111 Lyndale Ave. So.  
 Bloomington, MN 55420, U.S.A.  
 Tel.: (1) 952 888 8801  
 Fax: (1) 952 887 8258

©2017 The Toro Company.  
 Tutti i diritti sono riservati.  
 Stampato negli U.S.A

IT 200-7561

*I prodotti descritti in questa brochure sono solo a titolo dimostrativo. I prodotti destinati alla vendita possono variare in termini di utilizzo, design, accessori o nei dispositivi di sicurezza. Toro si riserva il diritto di migliorare i suoi prodotti e apportare modifiche a dati tecnici, design e attrezzature di serie senza preavviso e senza alcun obbligo. Per informazioni sulle nostre garanzie rivolgersi al distributore di zona.*



facebook.com/ToroCompany  
 twitter.com/TheToroCompany  
 youtube.com/ToroCompanyEurope

