



당신의 투자를 지켜드립니다.

Toro의 순정 교체 부품

Toro 순정 부품의 신뢰받을 수 있는 OEM 품질을 통해 매일 장비가 최고 수준 성능을 발휘하도록 하십시오. Toro 순정 부품은 Toro 장비용으로 특별히 제작되었으므로 고객은 올바른 사양과 올바른 부품을 구입하고 있음을 확신할 수 있습니다. 또한 장비를 더 빨리 작동시킬 수 있도록 지원을 제공하고 대부분의 부품에 대해 Toro 지원 48시간 배송 서비스를 실시합니다.

Toro Protection Plus 워런티 연장 프로그램

Toro의 워런티 연장 프로그램 장비의 품질을 저하시키지 않고도 비용을 절약하는 데 도움이 될 수 있습니다. 최대 5년 또는 5,000시간의 종합 플랜 또는 동력전달계 전용 플랜 중에서 선택하고 Toro 표준 워런티 기한이 만료되면 적용되는 연속적인 워런티 연장 서비스를 받으십시오. 플랜에 따라 부품과 공임 모두 100% 보장되며, 수리는 인증된 Toro 기술자가 Toro 순정 부품만 사용하여 수행됩니다.



솔루션으로 답하고, 혁신으로 앞서갑니다.

차세히 알아보기
toro.com

toro.com

©2026 The Toro Company. Bloomington, MN 55420. All rights reserved.
기타 모든 상표는 해당 소유자의 자산입니다.

26-800-KO

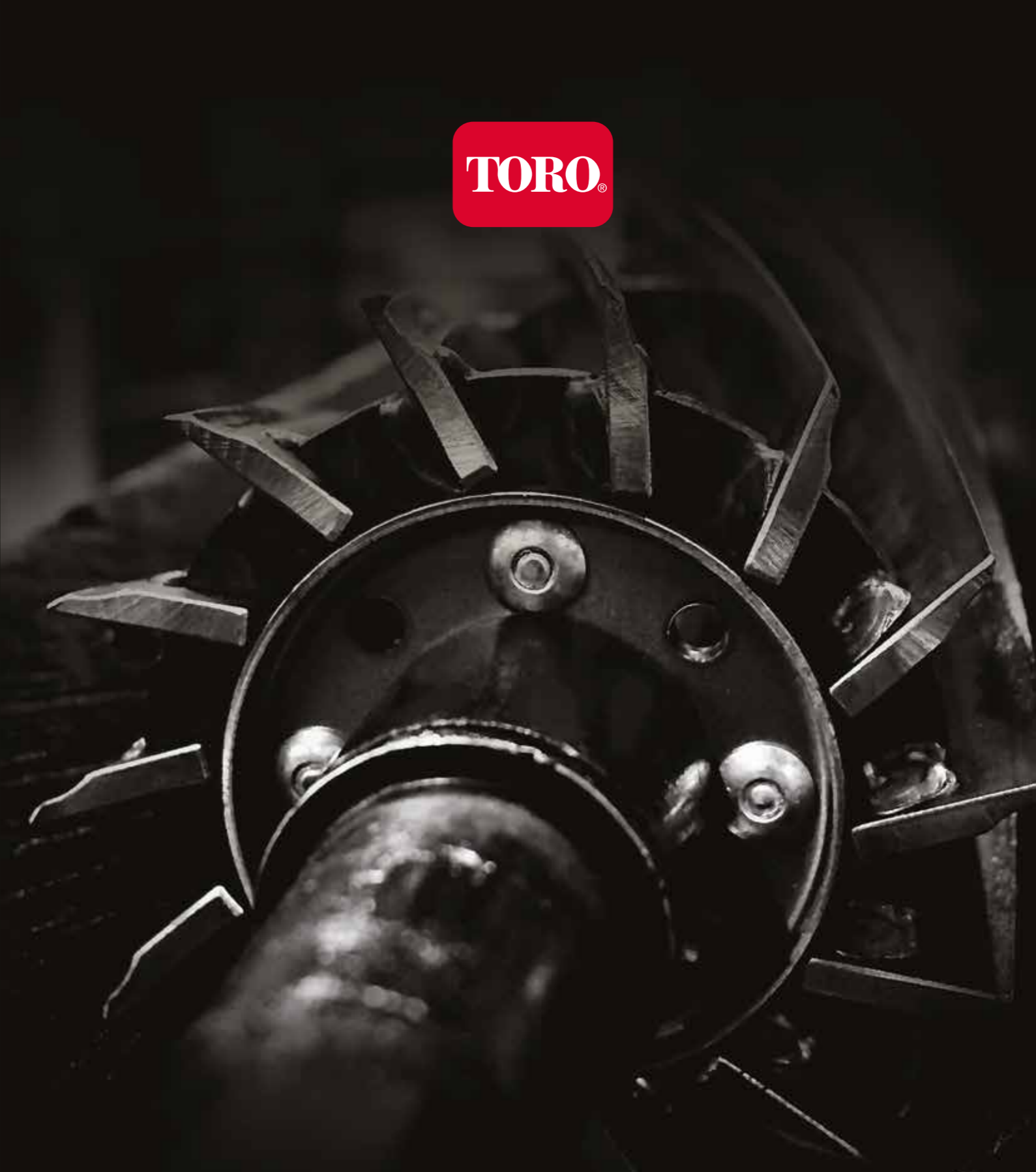
이 카탈로그에 설명된 제품은 안내용입니다. 실제 판매되는 제품의 용도, 설계, 필요한 부착장치 및 안전 기능은 상이할 수 있습니다. 당사는 사전 예고 없이 제품을 개선하고 사양, 설계 및 기본 장비를 변경할 권리가 있으며 그에 대해 어떤 책임도 부담하지 않습니다. 당사가 제공하는 모든 제품 보증에 대한 자세한 내용은 제품을 구매한 곳에 문의하십시오.

www.linkedin.com/company/Toro-Asia

www.instagram.com/ToroKoreaOfficial

2026 기능성 부품

빠른 참조 가이드





플레이어가 최고의 성적을 기대할 때, 순정 부품이 큰 차이를 만듭니다.

게임을 치를 수 있는 최상의 경기장을 만드는 것에 집중하고 있습니다. 빠르고 쉬우며 더 향상되게 작업을 처리하도록 지원합니다. 신뢰할 수 있는 Toro 순정 부품 덕분에 교체가 필요할 경우에도 안심할 수 있습니다. 그리고 myTurf Pro로 부품을 간편하게 주문할 수 있습니다.

toro.com/golf



www.linkedin.com/company/Toro-Asia
www.instagram.com/ToroKoreaOfficial



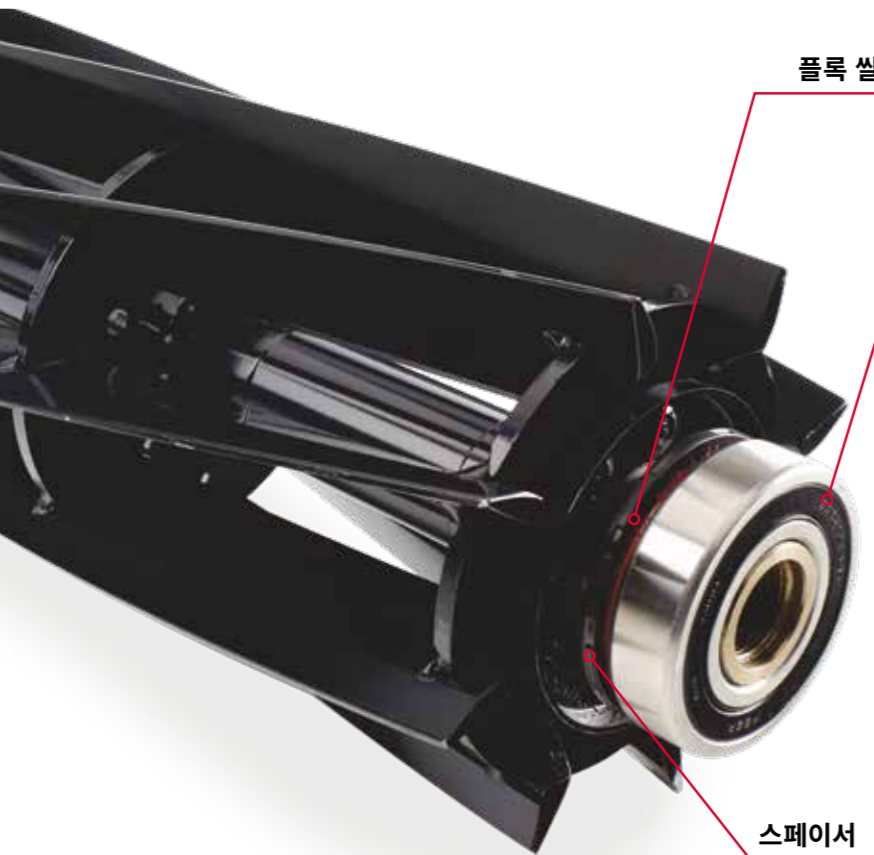
빠른 참조 가이드

- | | | |
|----------|----------------|--------|
| 6 윤활유 | 33 블레이드 참조 차트 | 43 베어링 |
| 9 MVP 키트 | 35 베드나이프 참조 차트 | 51 벨트 |
| 21 필터 | 37 서비스 릴 참조 차트 | 53 롤러 |
| 29 블레이드 | 39 타이어 | |

REELS+ EDGESERIES REELS+

시간 절약, 비용 절약

플러스(PLUS) 릴 교체에 필요한 모든 것이 포함되어 사전 조립되어 있음
 플러스(PLUS) 부품은 제작시 전문 기술자가 조립
 플러스(PLUS) 전부 Toro® 순정 부품 사용
 플러스(PLUS) 시간 절약 및 인력 감소, 비용과 자원 절약



플록 실

베어링

스페이서

Reels+ 부품

140-5510	Greensmaster®/Reelmaster 릴 베어링
115-3299	Greensmaster/Reelmaster 플록 실
127-4284	Reelmaster 특수 와셔

자세한 내용은 가까운 TORO 판매
대리점에 문의하십시오.



고객님의 세상에서는 매 순간이 중요합니다.

사용 중 연마 작업을 덜해도 되는 베드나이프를 원하는 대로 깔끔한 예초 품질을 얻을 수 있습니다.
 Toro 베드나이프는 완벽하게 피팅하고 더 오랫동안 날카로움을 유지하도록 설계되었습니다.
 Toro가 많은 시간을 투자하는 장비로 고객님의 소중한 시간을 절약해드립니다.

toro.com에서 가까운 판매대리점을 찾아 보십시오.



www.linkedin.com/company/Toro-Asia
www.instagram.com/ToroKoreaOfficial

Toro® PX 유압 오일

프리미엄 장기 사용 유압 오일

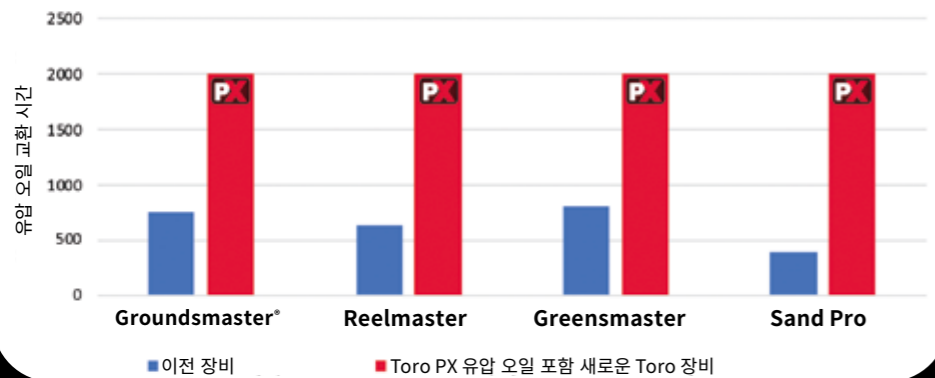
프리미엄 장기 사용 고성능 오일, 두 배 긴 수명

새로운 PX 유압 오일은 더욱 긴 시간 사용할 수 있는 Toro의 또 다른 혁신 제품입니다. 새로운 프리미엄 유압 오일은 기존 오일에 비해 더 개선된 성능을 발휘하고 더 오래갑니다. 따라서 장비가 더 부드럽게 작동하고 유압 오일 교환 주기가 길어져서 시간과 비용을 최대 71% 절약할 수 있습니다. 대다수의 2019년식 이후의 Toro 상용 장비는 공장 출하 시 Toro PX 유압 오일이 주입되어 있으며 사용 시간이 최대 2000시간으로 기존 장비와 비교하여 두 배 늘어났습니다.

특징

- 탁월한 유압 효율성 - 표준 오일 대비 수명 연장
- 고점도 지수 - 광범위한 온도 범위에 걸쳐 점도 유지
- 산화에 대한 저항성 - 항산화제가 슬러지와 니스가 발생하거나 농축되는 현상 방지

두 배 긴 수명



장비별 유지보수 주기는 Toro 장비 사용 설명서를 참조하십시오. 트랙터 오일을 사용하는 유압 시스템과 호환되지 않습니다.

주문 부품 번호: 133-8086 (19ℓ 페일)

윤활유

	설명	부품 번호
Toro PX 수명 연장 유압 오일	19ℓ	133-8086
	208ℓ	133-8087
Toro 프리미엄 사계절 유압 오일	19ℓ	108-1178
	208ℓ	108-1177
Toro 프리미엄 합성 생분해성 유압 오일	19ℓ	119-2157
	208ℓ	119-2158
Toro 프리미엄 트랜스미션/유압 오일	19ℓ	108-1184
	208ℓ	108-1183
Toro 프리미엄 ATF 자동변속기 오일	208ℓ	108-1185
Toro 범용 구리스	414 mL	108-1190
Toro 합성 구리스 ISO 220	89 mL	125-3511
Toro 연료 트리트먼트	355 mL	131-6572
Toro 프리미엄 엔진 오일 SAE 30	19ℓ	108-1197
	208ℓ	108-1196
Toro 프리미엄 엔진 오일 10W-30	19ℓ	121-6393
	208ℓ	121-6392
Toro 프리미엄 엔진 오일 15W-40	19ℓ	121-6395
	208ℓ	121-6394
Toro 프리미엄 사계절 기어 윤활유 80W-90	946 mL	108-1590
	19ℓ	108-1187
Toro 프리미엄 사계절 기어 윤활유 85W-140	946 mL	108-1591
Toro 프리미엄 완전 합성 기어 및 베어링 오일	946 mL	104-8772
Toro 유압 오일 염료	20 mL	44-2500
Toro HV 합성 전동 모터 구동 오일	946 mL	147-6275
Toro 에어로졸 단자 보호		107-0392
Toro 건식 윤활유 그래파이트		120-4817
Toro 건식 윤활유 그래파이트		120-4818

솔루션으로 답하고, 혁신으로 앞서갑니다.

Toro®에서 혁신이란 단지 좋은 아이디어만이 아닙니다. 고객의 의견을 경청하고 고객이 직면한 가장 중요한 문제를 해결하도록 돕는 것입니다. 모든 특허의 이면에는 작업을 용이하게 만들면서 미래에도 유효한 제품을 통해 게임에서 앞서가게 만들겠다는 야심 찬 목표가 있습니다. Toro만이 완벽한 라인업을 갖추고 있으며 장비의 수명 주기 동안 고객을 지원하는 강력한 네트워크를 보유하고 있습니다.



부품 번호	설명	수량
커팅 유닛 정비 키트		
130-0105 Greensmaster Flex 18/21(2004-2011) 릴 정비 키트		
20-9500	와셔	1
107-3233	씰-오일	4
108-3162	스페이서	1
107-3238	V-링	2
121-2637 DPA 조절기 MVP 키트 Greensmaster Flex/eFlex 1800/2100/1018/1020/1026/3000/3300/3400 시리즈		
106-5363	샤프트-어드저스터(조절기)	2
106-5344	부싱-플랜지, 걸림 장치 있음	4
119-4164	와셔-웨이브	2
32120-93	링-리테이닝	2
137-6130	나사-어드저스터, 베드바	2
119-4155	와셔-강화재질	2
119-4156	스프링-압축	2
119-4039	너트-육각, NI	2
99-2097	멈춤쇠	2
119-4067	나사-HH	2
Greensmaster 대취 제거 릴 블레이드		
106-6355	블레이드-11 투스(카바이드)	108
107-1590 Reelmaster 5100-D/5200-D/5300-D/5400-D (1990-2001) 릴 정비 키트		
253-61	씰-오일	1
253-96	씰-오일	2
254-72	베어링-컵	2
254-94	베어링-콘	2
3296-60	너트-록	1
Reelmaster 5500-D/6500-D/6700-D SPA 베드바 정비 부품		
106-7536	베드바 조절 어셈블리	1
107-7409	핀-피벗, 베드바	1
29-8910	와셔	2
302-18	피팅-구리스	1
3230-2	볼트-캐리지	4
3256-74	와셔-플랫	4
3296-29	너트-록	4
3296-62	너트-록	1
52-2890	부싱-Nyliner	2
62-5510	부싱-고무	2
93-2959	스페이서-조절기	1
93-7501	부싱 어셈블리	2
93-7502	부싱-플랜지	2
95-0772	스프링-압축	1
95-8752	암-스프링	1

부품 번호	설명	수량
Reelmaster 335-D/450-D 커팅 유닛 정비 키트		
256-113	부싱-플랜지	2
256-252	베어링-플랜지	2
256-292	부싱-Nyliner	4
32151-71	링-리테이닝	1
3257-3	키-반달형	1
48-8880	핀-듀벨	2
119-4151	나사-특수형	10
59-6140	베어링	2
62-6110	부싱 어셈블리	4
93-1414	씰-구리스	3
Reelmaster 4000-D 커팅 유닛 정비 키트		
256-252	베어링-플랜지	2
256-292	부싱-nyliner	4
32151-71	링-리테이닝	1
48-8880	핀-듀벨	2
119-4151	나사-특수형	10
59-6140	베어링	2
62-6110	부싱 어셈블리	4
75-7570	키	1
92-9250	씰-구리스	1
92-9252	부싱-플랜지	2
93-1414	씰-구리스	2
13-3629 Reelmaster 갱모어 커팅 유닛 정비 키트		
105-0150	씰-구리스	2
106-5408	개스킷-커버	2
106-5409	개스킷-기어 케이스	2
237-21	O-링	2
237-38	O-링	2
253-117	씰-오일	2
253-122	씰-오일	2
253-84	씰-오일	2
254-72	베어링-컵	2
254-78	베어링-콘	4
254-79	베어링-컵	4
254-94	베어링-콘	2
257-5	와셔-스러스트	4
257-6	베어링-스러스트	2
47-5640	스페이서-고무	2
119-4151	나사-특수형	11
68-7530	부싱	2
68-9970	가드-씰	2
84-8200	씰-오일	2

부품 번호	설명	수량
120-7230 HD DPA MVP 키트 Reelmaster 3100-D/3550/3555/3575/5010-H/5210/5410/5510/5610/6000/7000		
120-5118	샤프트-어드저스터(조절기)	2
120-5116	와셔-웨이브	2
106-5344	부싱-플랜지, 걸림 장치 있음	4
108-0015	와셔-플랫	2
3296-33	너트-록	2
137-6130	나사-어드저스터, 베드바	2
119-4155	와셔-강화재질	2
120-5120	스프링-압축	2
119-4039	너트-육각, NI	2
씰 키트		
117-2727 유압 커넥터 O-링 씰 키트		
237-21	9/16" ORFS	10
237-22	11/16" ORFS	10
237-30	13/16" ORFS	10
237-65	1" ORFS	10
237-58	1 3/16" ORFS	10
340-65	1 7/16" ORFS	10
237-156	5/16" SAE	10
237-78	7/16" SAE	10
237-42	9/16" SAE	10
237-79	3/4" SAE	10
237-80	7/8" SAE	10
237-81	1 1/16" SAE	10
237-146	1 5/16" SAE	10
93-4132	1/2"(유압 변속기 엔드 캡)	10
237-54	3/4"(유압 릴리프 카트리지)	10
237-38	1 3/4" (Greensmaster 500 클러치 및 Reelmaster 갱모어 기어 케이스)	10
93-9783	2 7/8"(유압 모터 장착)	10
237-161	3 1/4"(변속기 장착)	10
353-949	3 1/4"(유압 모터 장착)	10
237-95	3 3/4"(유압 변속기 차지 펌프)	10
237-158	4"(유압 모터 장착)	10
108-3263 Multi Pro 개방형 볼 스프레이어 씰 키트		
108-3266	씰 키트	1
108-3267	씰 키트	1
108-3268	씰 키트	1
106-6937 Greensmaster 3000 04610/11 DPA CU (2005-2011) DPA 릴 씰 키트		
106-6927	슬리브	2
106-6926	씰	2
253-134	씰	2
106-6929	V-링	2
104-0532	와셔-폴리	1

*가격은 사전 통보 없이 변경될 수 있습니다. 필요한 부품이 목록에 나와 있지 않을 수 있으므로 올바른 부품을 주문할 수 있도록 항상 해당 제품의 부품 카탈로그나 Master Parts Viewer를 참조하십시오. toro.com/parts

부품 번호	설명	수량
136-1010 Groundsmaster® 3280 씰 정비 수리 키트		
136-1021	립 씰-샤프트	1
136-1023	개스킷-기어 캡	1
136-1031	O-링	1
136-1032	O-링	1
별도로 정비하지 않음	립 씰, 저널 베어링	1
별도로 정비하지 않음	O-링, 저널 베어링	2
별도로 정비하지 않음	O-링, 바이패스 밸브	1
별도로 정비하지 않음	백업 링	1
별도로 정비하지 않음	O-링, 바이패스 밸브	1
별도로 정비하지 않음	O-링, 플러그	2
별도로 정비하지 않음	O-링, 플러그	1
베어링 키트		
121-9517 Greensmaster 3000 (2012-2015) 04709/04710 그루머 수리 키트		
107-8105	베어링-볼, 레이스 돌출형	3
106-8530	씰-구리스	3
120-3237	O-링	1
360-0398	O-링	1
251-259	베어링-볼	2
104-4727	링-리테이닝	1
104-4705	벨트-그루머	1
110-4086 Reelmaster 5210/5410/5510/5610 Reelmaster 6500-D/6700-D (2006-2021) DPA 그루머 및 리어 롤러 브러시 베어링 키트		
95-0707	베어링-자가 정렬형	1
106-8530	씰-구리스	3
108-4172	씰-익스클루더(Excluder)	1
108-2132 ProCore 648 코어링 헤드 베어링 키트(2004-2007)		
106-8871	베어링-볼	6
105-0965	베어링-볼	6
251-311	베어링-볼	24
106-8872	링-리테이닝	6
131-4876 ProCore 648 코어링 헤드 베어링 키트(2008년식 이후)		
110-4556	베어링-볼	12
105-0965	베어링-볼	6
231-311	베어링-볼	24
32151-76	링-리테이닝	6
110-4557	스페이서-베어링	6

부품 번호	설명	수량
커팅 유닛 유압 호스 키트		
117-0289 Greensmaster® 4300-D 유압 호스 키트		
117-0213	유압 호스 어셈블리	1
117-0211	유압 호스 어셈블리	1
117-0212	유압 호스 어셈블리	1
117-0299	유압 호스 어셈블리	4
104-9323	유압 호스	1
92-7638	호스 어셈블리	1
105-1215	유압 호스	4
108-6507	유압 호스	2
3334-945	타이-케이블	15
237-21	O-링	10
237-65	O-링	28
106-3662	유압 호스	4
98-0642 Greensmaster 3000/3050/3100 커팅 유닛 유압 호스 키트		
95-5984	유압 호스 어셈블리	1
95-5985	유압 호스 어셈블리	1
95-5986	유압 호스 어셈블리	1
95-5987	유압 호스 어셈블리	1
95-5988	유압 호스 어셈블리	1
95-5989	유압 호스 어셈블리	1
140-5236 MVP 키트— Greensmaster 3150 유압 호스 키트		
139-6533	호스 어셈블리	1
139-6531	호스 어셈블리	1
105-5402	유압 호스 어셈블리	1
139-6529	호스 어셈블리	2
139-6532	호스 어셈블리	1
106-9674	유압 호스 어셈블리	1
105-5405	유압 호스 어셈블리	1
139-6530	호스 어셈블리	1
237-30	O-링	6
237-65	O-링	6
237-21	O-링	4
237-22	O-링	2
140-5235 MVP 키트—Greensmaster 3250-5 유압 호스 키트		
106-9674	유압 호스 어셈블리	2
139-6529	호스 어셈블리	2
139-6530	호스 어셈블리	2
139-6528	호스 어셈블리	2
105-5405	유압 호스 어셈블리	1
237-30	O-링	12
237-21	O-링	6
139-6529	유압 호스(어셈블리)	2
139-6530	유압 호스(어셈블리)	2
139-6528	호스 어셈블리	2

부품 번호	설명	수량
140-5233 MVP 키트—Greensmaster Triflex 유압 호스 수리용		
139-6494	유압 호스 어셈블리	1
139-6495	유압 호스 어셈블리	1
139-6536	호스 어셈블리	1
139-6496	유압 호스 어셈블리	1
139-6497	유압 호스 어셈블리	1
139-6535	호스 어셈블리	1
139-6498	유압 호스 어셈블리	1
139-6499	유압 호스 어셈블리	1
139-6534	호스 어셈블리	1
237-30	O-링	12
237-21	O-링	3
237-22	O-링	3
117-2723 Reelmaster 4000-D 커팅 유닛 유압 호스 키트		
98-7401	유압 호스 어셈블리	1
60-3340	유압 호스 어셈블리	1
98-7400	유압 호스 어셈블리	1
98-7403	유압 호스 어셈블리	4
58-5730	유압 호스 어셈블리	1
98-7404	유압 호스 어셈블리	2
237-22	O-링	10
237-65	O-링	18
104-9317 Reelmaster 5200-D/5400-D 커팅 유닛 유압 호스 키트		
100-3876	유압 호스 어셈블리	1
100-3877	유압 호스 어셈블리	1
100-3878	유압 호스 어셈블리	1
100-3879	유압 호스 어셈블리	1
104-0057	유압 호스 어셈블리	1
104-0069	유압 호스 어셈블리	1
104-9321	유압 호스 어셈블리	1
104-9322	유압 호스 어셈블리	1
104-9323	유압 호스 어셈블리	1
98-4583	유압 호스 어셈블리	2
98-4584	유압 호스 어셈블리	1
98-4587	유압 호스 어셈블리	1
3290-379	타이-케이블	10
99-5617	슬리브-보호용	1
99-5648	슬리브-보호용	4
237-30	씰 - O-링	20
237-21	씰 - O-링	10

부품 번호	설명	수량
117-2720 Reelmaster 5210/5410/5510/5610 커팅 유닛 유압 호스 키트(2008년식 ~ 2009년식)		
106-3672	유압 호스 어셈블리	4
98-4590	유압 호스 어셈블리	2
114-8868	유압 호스 어셈블리	4
106-3680	유압 호스 어셈블리	2
104-3669	유압 호스 어셈블리	1
106-3670	유압 호스 어셈블리	1
106-3671	유압 호스 어셈블리	1
3334-945	타이-케이블	15
237-30	O-링(ORFS - 8)	20
237-21	O-링(ORFS - 4)	10
119-6955 Reelmaster 5210/5410/5510/5610(2010년식 이후) 커팅 유닛 유압 호스 키트		
114-0633	유압 호스 어셈블리	5
98-4590	유압 호스 어셈블리	2
117-5188	유압 호스 어셈블리	4
106-3680	유압 호스 어셈블리	2
117-5190	유압 호스 어셈블리	1
106-3670	유압 호스 어셈블리	1
3334-945	타이-케이블	15
237-30	O-링(ORFS - 8)	10
237-21	O-링(ORFS - 4)	10
237-65	O-링(ORFS - 10)	10
104-9314 Reelmaster 5500-D 밀 구동 호스 키트		
104-0069	유압 호스 어셈블리	4
104-0057	유압 호스 어셈블리	4
104-0068	유압 호스 어셈블리	1
104-0067	유압 호스 어셈블리	1
104-0064	유압 호스 어셈블리	1
104-0058	유압 호스 어셈블리	2
104-0063	유압 호스 어셈블리	2
3290-379	타이-케이블	10
237-30	O-링(ORFS - 8)	20
237-21	O-링(ORFS - 4)	5
237-22	O-링(ORFS - 6)	2
105-0139 Reelmaster 6500-D/6700-D(5 유닛) 커팅 유닛 유압 호스 키트		
105-7901	유압 호스 어셈블리	4
105-7902	유압 호스 어셈블리	2

부품 번호	설명	수량
105-7903	유압 호스 어셈블리	4
92-7559	유압 호스 어셈블리	2
92-7560	유압 호스 어셈블리	1
99-5614	유압 호스 어셈블리	2
237-21	O-링	10
237-30	O-링	20
3253-4	와셔-록	6
3290-379	타이-케이블	10
33114-020	나사-HH	6
99-5617	슬리브-보호용	5
99-5621	가이드-호스	3
105-0140 Reelmaster 6700-D(2선식 유닛) 커팅 유닛 유압 호스 키트		
105-7900	유압 호스 어셈블리	4
94-1433	유압 호스 어셈블리	2
237-21	O-링	4
237-30	O-링	8
3253-4	와셔-록	4
3290-378	타이-케이블	4
33114-020	나사-HH	4
3334-945	타이-케이블	2
100-3814	슬리브-보호용	2
99-5621	가이드-호스	2
롤러 수리 도구 키트		
140-5552 Greensmaster DPA(2004년식 이후) 롤러 수리 키트		
106-6941	씰	2
106-6942	V-링	2
251-347	베어링-볼	2
107-8133	와셔-플랫	2
107-3505	스페이서-공구, 롤러	2
104-6126	와셔-플랫	2
106-9606 Reelmaster 5200-D/5400-D/5500-D/6500-D/6700-D (2001-2007) Reelmaster 5210/5410/5510/5610 (2006-2007) 롤러 수리 키트		
109966	베어링-볼	2
253-70	씰-오일	2
32120-62	링-리테이닝	2
93-1251	씰-안쪽	2
93-1252	씰-바깥쪽	2
93-2931	와셔-롤러	2
93-3007	씰-오일	2

*가격은 사전 통보 없이 변경될 수 있습니다. 필요한 부품이 목록에 나와 있지 않을 수 있으므로 올바른 부품을 주문할 수 있도록 항상 해당 제품의 부품 카탈로그나 Master Parts Viewer를 참조하십시오. toro.com/parts

빠른 참조 가이드 MVP 키트*

부품 번호	설명	수량
롤러 수리 도구 키트 계속		
114-5430	Reelmaster 3550/3555/3575/5210/5410/5010/5510/5610/6000/7000 (2008년식 이후) 및 Groundsmaster* 3500/4300/4500/4700 롤러 수리 키트	
114-3717	썰-안쪽	2
112-5290	베어링-볼	2
112-7494	썰-바깥쪽	4
114-5411	너트-베어링 록	2
140-5553	Greensmaster 롤러 수리 도구 키트 (2004년식 이후)	
115-0803	Groundsmaster/Reelmaster 롤러 수리 도구 키트 (2008년식 이후)	
147-1132	Greensmaster/Groundsmaster/Reelmaster 롤 구동 너트 도구 (2004년식 이후)	
106-9627	Reelmaster 5200-D/5400-D Reelmaster 5500-D/6500-D (6700-D) SPA 리어 롤러 브러시 수리 키트	
106-9626	샤프트	1
105-6792	브러시-롤러	1
104-1830	볼트-J	2
3296-2	너트-록	2
Reelmaster 부속장치 (2006년식 ~ 2015년식) 단일 MVP 키트		
137-5991	Reelmaster 5210/5410 RRB 키트 (03668 대체용)	
137-5992	Reelmaster 5510/5610/6500/6700 RRB 키트 (03688 대체용)	
137-5993	Reelmaster 3100/7000 69 cm RRB 키트 (03186 대체용)	
137-5994	Reelmaster 3100/7000 81.3 cm RRB 키트 (03187 대체용)	
Reelmaster 부속장치 (2015년식 이후) 단일 MVP 키트		
140-5605	Reelmaster 3550/5410/5010-H 12.7 cm 범용 그루머 키트	
140-5607	Reelmaster 3100/5510/5610/5010-H 17.8 cm/7000 범용 그루머 키트	
133-0152	Reelmaster 3550 45.7 cm RRB 키트(범용 그루머용)	
133-0153	Reelmaster 3555/5410/5010-H 12.7 cm RRB 키트 (범용 그루머용)	
133-0154	Reelmaster 3575/5510/5610/5010-H 17.8 cm RRB 키트 (범용 그루머용)	
133-0155	Reelmaster 3550 45.7 cm RRB 키트	
133-0156	Reelmaster 3550 55.9 cm (2) RRB 키트	
133-0157	Reelmaster 3555/5410/5010-H 12.7 cm RRB 키트	
133-0158	Reelmaster 3575/5510/5610/5010-H 17.8 cm RRB 키트	
Greensmaster/Reelmaster 범용 그루머 박스		
147-0835	Greensmaster 1018/1021/1026 Fix (04707), Flex/Greensmaster 3000 (04648), Reelmaster 3550/3555/5410/5010-H 12.7 cm (03763) 범용 그루머 박스 업그레이드 키트 (137-5950, 137-0874, 137-0869, 94-6936) (2018년식 ~ 2020년식)	
137-5950	Greensmaster 1018/1021/1026 Fix (04707), Flex/Greensmaster 3000 (04648)/Reelmaster 3550/3555/5410/5010-H 12.7 cm (03763) 범용 그루머 키트 (2021년식 이후)	
147-0837	Reelmaster 3100 (03240)/Reelmaster 3575/5510/5610/5010-H 17.8 cm/Reelmaster 7000 (03768) 범용 그루머 박스 업그레이드 키트 (140-5620, 137-0874, 137-0869, 94-6936) (2018년식 ~ 2020년식)	

빠른 참조 가이드 MVP 키트*

부품 번호	설명	수량
140-5620	Reelmaster 3100 (03240)/Reelmaster 3575/5510/5610/5010-H 17.8 cm/Reelmaster 7000 (03768) 범용 그루머 박스 (2021년식 이후)	
Groundsmaster 데크 키트		
138-1930	Groundsmaster 3280-D/3320 측면 배출 스펀들 키트	
104-3546	폴리-구동	1
108-1991	스핀들 하우징 어셈블리	1
108-1956	스핀들 샤프트 어셈블리	1
104-3564	썰 - V-링	1
104-8322	와셔-강화재질	1
106-7159	O-링	1
3296-60	너트-록	1
138-6416	스페이서-스핀들 샤프트	1
139-1039	Groundsmaster 3280-D/3320/4000-D/4100-D RD/가디언 스펀들 키트	
104-3546	폴리-구동	1
119-4546	스핀들 하우징 어셈블리	1
104-3554	스핀들 샤프트 어셈블리	1
104-3564	썰 - V-링	1
104-8322	와셔-강화재질	1
106-7159	O-링	1
3296-60	너트-록	1
138-6416	스페이서-스핀들 샤프트	1
121-3666	Groundsmaster 3500-D/3500-G/3505-D/4500-D/4700-D 스펀들 키트	
100-5703	스페이서/베어링 어셈블리	1
136-3339	스핀들 샤프트 어셈블리	1
253-154	썰-오일	2
138-6416	스페이서-스핀들 샤프트	1
100-5709	너트-스핀들, 특수용	1
302-62	피팅-구리스	2
94-2703	플러그	1
505-7	구리스	2 oz
105-7269	Groundsmaster 7200/7210 158 cm Guardian 183 cm 가디언 긴 잔디 키트	
112-1480-01	플레이트 - 우측	1
112-1482-01	플레이트 - 좌측	1
104-8300	너트-플랜지	4
3230-2	볼트-캐리지	4
Groundsmaster 블레이드 및 벨트 키트		
110-4770	Groundsmaster 3280-D/3320 152 cm SD 블레이드 및 벨트 키트	
110-4701	블레이드 - 미디엄 세일 52.1 cm	3
108-4391	벨트-육각	1
110-4768	Groundsmaster 3280-D/3320 158 cm RD 가디언 블레이드 및 벨트 키트	
92-5608-03	블레이드 - 표준 55.25 cm	3
107-4788	벨트-육각	1
110-4771	Groundsmaster 3280-D/3320 183 cm SD 블레이드 및 벨트 키트	
110-0621	블레이드 - 미디엄 세일 62.2 cm	3

부품 번호	설명	수량
108-4393	벨트-육각	1
110-4769	Groundsmaster 3280-D/3320 183 cm RD 가디언 블레이드 및 벨트 키트	
108-1958-03	블레이드 - 표준 62.2 cm	3
107-4738	벨트-육각	1
132-1440	Groundsmaster 5900/5910 블레이드 및 벨트 키트	
112-7376	벨트-V	1
112-7377	벨트-V	6
130-9151-03	블레이드 - 50.8 cm	11
115-8898	Groundsmaster 5900/5910 중앙 및 윙 데크 블레이드 및 벨트 키트	
110-5946-03	블레이드 - 표준 50.8 cm	11
112-7376	벨트-V	1
112-7377	벨트-V	6
105-7270	Groundsmaster 7200/7210 158 cm 가디언 블레이드 및 벨트 키트	
92-5608-03	블레이드 - 표준 55.2 cm	3
110-9594	벨트-V	1
110-9595	벨트-V	1
105-7271	Groundsmaster 7200/7210 183 cm 가디언 블레이드 및 벨트 키트	
108-1958-03	블레이드 - 표준 62.2 cm	3
110-9592	벨트-V	1
110-9593	벨트-V	1
105-7272	Groundsmaster 7200/7210 183 cm SD 데크 블레이드 및 벨트 키트	
144-3911	블레이드 - 미디엄 세일 62.2 cm	3
110-9590	벨트-V	1
110-9591	벨트-V	1
Groundsmaster 캐스터 휠 키트		
95-3077	Groundsmaster 3280-D/3320 132 cm SD 캐스터 휠 키트	
68-8970	타이어 및 베어링 어셈블리	2
68-8980	스패너-타이어	2
32153-5	너트-록	2
325-19	나사-HH	2
3256-6	와셔-플랫	2
68-8970	Groundsmaster 3280-D/3320 132 cm SD 캐스터 휠 키트	
68-8970	타이어 및 베어링 어셈블리	1
110-4767	Groundsmaster 3280-D/3320 152 cm SD/158 cm RD/Guardian 183 cm RD/SD 가디언 캐스터 휠	
93-9938	20.3 cm 휠 어셈블리	1
327-24	나사-HH	1
3296-53	너트-록	1
Groundsmaster 블레이드 팩		
140-0028	Groundsmaster 1200 아토믹 블레이드 팩	
139-7799-03	블레이드 - 아토믹 48.3 cm	9
108-1462	Groundsmaster 3500-D/3505-D 69 cm RD 아토믹 블레이드 팩	
107-0235-03	블레이드 - 아토믹 69 cm	6

부품 번호	설명	수량
117-2722	Groundsmaster 4000-D 335 cm RD 표준 블레이드 팩	
92-5608-03	블레이드 - 표준 55.2 cm	7
110-6130	Groundsmaster 4000-D 335 cm RD 플랫 세일 블레이드 팩	
110-6115-03	블레이드 - 플랫 세일 55.2 cm	7
108-1450	Groundsmaster 4000-D 335 cm RD 아토믹 블레이드 팩	
107-0214-03	블레이드 - 아토믹 55.2 cm	7
137-5500	Groundsmaster 4000-D 335 cm 미디엄 세일 블레이드 팩	
136-4370-03	블레이드 - 미디엄 세일 55.2 cm	7
110-6140	Groundsmaster 4100-D 315 cm RD 플랫 세일 블레이드 팩	
110-6116-03	블레이드 - 플랫 세일 48.3 cm	7
108-1451	Groundsmaster 4100-D 315 cm RD 아토믹 블레이드 팩	
107-0215-03	블레이드 - 아토믹 48.3 cm	7
108-1463	Groundsmaster 4500-D 69 cm RD 아토믹 블레이드 팩	
107-0235-03	블레이드 - 아토믹 69 cm	5
108-0800	Groundsmaster 4500-D 69 cm	
108-9026	블레이드 - 컴비네이션 69 cm	5
108-0800	Groundsmaster 3500-D 콤보 블레이드 팩	
108-9026	블레이드 - 컴비네이션 69 cm	5
108-1464	Groundsmaster 4700-D 69 cm RD 아토믹 블레이드 팩	
107-0235-03	블레이드 - 아토믹 69 cm	7
115-8896	Groundsmaster 5900/5910(2008년식 ~ 2016년식) 중앙 및 윙 데크 기본 블레이드 팩	
110-5946-03	블레이드 - 표준 50.8 cm	11
114-0897	Groundsmaster 5900/5910(2008년식 ~ 2016년식) 중앙 및 윙 데크 아토믹 블레이드 팩	
110-5948-03	블레이드 - 아토믹 50.8 cm	11
119-8020	Groundsmaster 360 아토믹 블레이드 팩	
110-0624-03	블레이드 - 아토믹 62.2 cm	3
119-8021	Groundsmaster 360 하이 플로우 블레이드 팩	
110-0622-03	블레이드 - 미디엄 플로우 62.2 cm	3
필터 키트		
31196	Outcross 9060 500시간 필터 키트	
108-3814	에어 필터	1
125-2915	연료/물 분리기	1
125-7025	엔진 필터	2
125-8752	오일 연료 필터	1
121-8457	필터-공기	
30065	Greensmaster 500/800/1000/1600 및 Flex 18/21 (2011 이전) 필터 키트	
93-8636	에어 필터	1
93-8637	에어 필터	1
93-8584	점화 플러그	1
30097	Greensmaster 500/800/1000/1600 및 Flex 18/21 (2012 이후) 필터 키트	

부품 번호	설명	수량
필터 키트 계속		
121-0618	엘리먼트 세트	1
121-0547	점화 플러그	1
30064 Greensmaster 3150(2011 이전) 400시간 필터 키트		
107-7817	오일 필터	5
107-9531	유압 오일 필터	1
92-0527	에어 클리너 카트리지	1
92-0530	필터 엘리먼트	1
131-6262 Greensmaster 3120/3150-D(2012년식 이후) 800시간 필터 키트		
107-7817	오일 필터	9
92-0527	에어 클리너 카트리지	8
107-9531	유압 오일 필터	2
94-2690	연료 필터	1
108-6945	점화 플러그	2
131-8785 Greensmaster 3150(2012년식 이후) 800시간 표준 필터 키트		
107-7817	오일 필터	8
92-0527	에어 클리너 카트리지	8
107-9531	유압 오일 필터	1
94-2690	연료 필터	1
108-6945	점화 플러그	2
44955 Greensmaster 3120/3150 MVP 1,000시간 필터 키트 (PX 유압 오일 포함 유닛)(2019 이후)		
92-0527	카트리지 에어 클리너	10가지
107-7817	엔진 오일 필터	10가지
94-2690	연료 필터	2
108-6945	점화 플러그	2
107-9531	유압 필터	1
121-2583	연료 필터 - 인라인	
30018 Greensmaster 3250-D(2003년식 ~ 2006년식) 400시간 필터 키트		
108-3842	엔진 오일 필터	5
107-9531	유압 오일 필터	1
108-3811	에어 필터	2
30062 Greensmaster 3250-D(2007년식 ~ 2011년식) 400시간 필터 키트		
108-3842	엔진 오일 필터	3
107-9531	유압 오일 필터	1
108-3811	에어 필터	2
112-9188	필터 엘리먼트	1
30086 Greensmaster 3250-D(2012년식 이후) 500시간 필터 키트		
115-8189	엔진 오일 필터(Kubota D902)	4
107-9531	유압 오일 필터	1

부품 번호	설명	수량
108-3811	에어 필터	2
110-9049	필터 - 스피논	1
44968 Greensmaster 3250-D MVP 1,000시간 필터 키트 (PX 유압 오일 포함 유닛)(2019 이후)		
115-8189	엔진 오일 필터	11
108-3811	에어 필터	5
110-9049	연료 필터 - 스피논	2
107-9531	오일 유압 필터	1
30042 Greensmaster 3300/3320 400시간 필터 키트		
108-5194	유압 오일 필터	1
107-7817	엔진 오일 필터	5
44969 Greensmaster 3300/3320 MVP 1,000시간 필터 키트 (PX 유압 오일 포함 유닛)(2019 이후)		
92-0527	카트리지 에어 클리너	10가지
107-7817	엔진 오일 필터	10가지
94-2690	연료 필터	2
108-6945	점화 플러그	2
108-5194	유압 오일 필터	1
30043 Greensmaster 3400/3420 400시간 필터 키트		
108-3811	에어 필터	1
108-5194	유압 오일 필터	1
115-8189	엔진 오일 필터	3
44970 Greensmaster 3400/3420 Triflex MVP 1,000시간 필터 키트(PX 유압 오일 포함 유닛)(2019 이후)		
115-8189	엔진 오일 필터	11
108-3811	에어 필터	5
110-9049	연료 필터 - 스피논	2
108-5194	유압 오일 필터	1
44971 Greensmaster 3360 eTriflex MVP 400시간 필터 키트 (2019년식 이후)		
119-5852	오일 필터	4
120-7448	에어 필터	2
30016 Reelmaster 3100-D(1999년식 ~ 2007년식) 400시간 필터 키트		
108-3841	엔진 오일 필터	3
54-0110	유압 오일 필터	3
108-3811	에어 필터	2
98-9764	연료/물 분리기	1
108-3828	연료 필터 - 인라인	1
44963 Reelmaster 3100-D(2008년식 이후) 400시간 필터 키트		
108-3841	엔진 오일 필터	3
54-0110	유압 오일 필터	2
108-3811	에어 필터	2
110-9049	연료/물 분리기	1
30090 Reelmaster 3550-D/3555-D/3575-D 400시간 필터 키트		
108-3841	엔진 오일 필터	3
86-3010	변속기 오일 필터	3
108-3811	에어 필터	2

부품 번호	설명	수량
110-9049	필터-스핀온	1
110-9049	연료/물 분리기	1
30012 Reelmaster 4000-D(2002년식 ~ 2007년식) 400시간 필터 키트		
104-5169	엔진 오일 필터	3
86-6110	유압 오일 필터	1
108-3828	연료 필터 - 인라인	1
98-9764	연료/물 분리기	1
108-3812	에어 필터 - 외부	1
108-3813	에어 필터 - 내부	1
30061 Reelmaster 4000-D(2008년식 이후) 400시간 필터 키트		
104-5169	엔진 오일 필터	3
86-6110	유압 오일 필터	1
98-9764	연료/물 분리기	1
108-3812	에어 필터 - 외부	1
108-3813	에어 필터 - 내부	1
30015 Reelmaster 5200-D/5400-D 400시간 필터 키트		
108-3841	엔진 오일 필터	3
110-4146	변속기 오일 필터	1
108-3828	연료 필터 - 인라인	1
108-3810	에어 필터	1
98-9764	연료/물 분리기	1
30039 Reelmaster 5210/5410/5510(2006-2007) 400시간 필터 키트		
108-3841	엔진 오일 필터	4
108-3828	연료 필터 - 인라인	1
108-3810	에어 필터	1
98-9764	연료/물 분리기	1
30054 Reelmaster 5210/5410/5510 Pre Tier 4(2008 이후) 400시간 필터 키트		
108-3841	엔진 오일 필터	3
108-3810	에어 필터	1
110-9049	연료/물 분리기	1
94-2621	유압 오일 필터	1
86-3010	유압 오일 필터	1
30247 Reelmaster 5010-H 800시간 필터 키트		
108-3841	엔진 오일 필터	6
110-9049	연료/물 분리기	2
86-3010	유압 오일 필터	1
108-3810	에어 필터	1
44959 Reelmaster 5010-H(Tier 4 미장착) MVP 1,000시간 필터 키트(PX 유압 오일 포함 유닛)(2019 이후)		
108-3810	에어 필터	2
108-3841	엔진 오일	7
94-2621	엘리먼트 필터	1
86-3010	변속기 오일 필터	1
110-9049	연료 필터	2

부품 번호	설명	수량
44966 Reelmaster 5010-H(Tier 4) MVP 1,000시간 필터 키트 (PX 유압 오일 포함 유닛)(2019 이후)		
108-3841	에어 필터	7
110-9049	연료 필터 - 스피논	2
86-3010	변속기 오일 필터	1
108-3810	연료 필터	2
30091 Reelmaster 5410-G/5510-G 800시간 MVP 필터 키트		
108-3810	에어 필터	1
108-3841	오일 필터	4
94-2621	필터 엘리먼트	1
86-3010	변속기 오일 필터	1
30093 Reelmaster 5410-D/5510-D Tier 4 Final 800시간 MVP 필터 키트		
108-3810	에어 필터	1
125-7025	오일 필터	3
94-2621	필터 엘리먼트	1
86-3010	변속기 오일 필터	1
125-2915	필터-스핀온	2
125-8752	연료 필터	2
44964 Reelmaster 5410/5510 Groundsmaster® 4300 MVP 1,000시간 필터 키트(Tier 4) (PX 유압 오일 포함 유닛) (2019 이후)		
108-3810	에어 필터	2
125-7025	엔진 오일 필터	7
94-2621	엘리먼트 필터	1
86-3010	변속기 오일 필터	1
125-2915	연료 필터 Ws	2
125-8752	필터 연료/오일	2
30038 Reelmaster 5500-D 400시간 필터 키트		
108-3841	엔진 오일 필터	5
110-4146	변속기 오일 필터	1
94-2621	유압 오일 필터	1
108-3810	에어 필터	1
98-9764	연료/물 분리기	1
108-3828	연료 필터 - 인라인	1
30040 Reelmaster 5610(2006-2007) 400시간 필터 키트		
108-3841	엔진 오일 필터	4
108-3828	연료 필터 - 인라인	1
108-3812	에어 필터	1
98-9764	연료/물 분리기	1
30055 Reelmaster 5610(2008-2012) 400시간 필터 키트		
108-3841	엔진 오일 필터	3
108-3812	에어 필터	1
110-9049	연료/물 분리기	1
94-2621	유압 오일 필터	1
86-3010	유압 오일 필터	1

부품 번호	설명	수량
필터 키트 계속		
44960	Reelmaster 5610(Tier 4 미장착) MVP 1,000시간 필터 키트(PX 유압 오일 포함 유닛)(2019 이후)	
108-3812	에어 필터	2
108-3841	엔진 오일 필터	7
94-2621	엘리먼트 필터	1
86-3010	필터 오일 변속기	1
110-9049	연료 필터 - 스피논	2
30014	Reelmaster 6500-D/6700-D(2003년식 ~ 2007년식) 400시간 필터 키트	
108-3841	엔진 오일 필터	3
108-3828	연료 필터 - 인라인	1
98-9764	연료/물 분리기	1
108-3812	에어 필터 - 외부	1
108-3813	에어 필터 - 내부	1
94-2621	유압 오일 필터	1
30057	Reelmaster 6500-D/6700-D(2008년식 이후) 400시간 필터 키트	
108-3841	엔진 오일 필터	3
110-9049	연료/물 분리기	1
108-3812	에어 필터 - 외부	1
108-3813	에어 필터 - 내부	1
94-2621	유압 오일 필터	1
30056	Reelmaster 7000-D 400시간 필터 키트(2008년식 이후) 400시간 필터 키트	
104-5169	엔진 오일 필터	3
75-1310	유압 오일 필터 - 펌프	1
94-2621	유압 오일 필터 - 매니폴드	1
110-9049	연료/물 분리기	1
108-3814	에어 필터 - 외부	1
108-3816	에어 필터 - 내부	1
30261	Groundsmaster* 360/7210 Tier 4 Final Yanmar (2015년식 이후) 400시간 필터 키트	
108-3810	필터 - 공기	1
125-7025	필터	1
108-5194	필터 - 오일, 유압	1
125-2915	필터 - 스피논	1
125-8752	필터 - 연료	1
30051	Groundsmaster 3280-D(2008년식 ~ 2015년식) 400시간 필터 키트	
108-3841	엔진 오일 필터	3
23-2300	변속기 오일 필터	2
110-9049	연료/물 분리기	1
108-3810	에어 필터	1
30262	Groundsmaster 3280-D(2016년식 이후) 400시간 필터 키트	
108-3841	엔진 오일 필터	3
54-0110	변속기 오일 필터	2
110-9049	연료/물 분리기	1
108-3810	에어 필터	1

부품 번호	설명	수량
30058	Groundsmaster 3500-D/3505-D 터보 (2008년식 ~ 2012년식) 400시간 필터 키트	
108-3841	엔진 오일 필터	3
86-3010	유압 오일 필터	3
110-9049	연료/물 분리기	1
108-3810	에어 필터	2
30090	Groundsmaster 3500-D(30807/30849 모델) 400시간 필터 키트	
108-3841	엔진 오일 필터	3
86-3010	변속기 오일 필터	3
108-3811	에어 필터	2
110-9049	필터 - 스피논	1
110-9049	연료/물 분리기	1
44962	Groundsmaster 3500(Tier 4 미장착) MVP 1,000시간 필터 키트(PX 유압 오일 포함 유닛)(2019년식 이후)	
108-3810	에어 필터	5
108-3841	엔진 오일 필터	7
86-3010	변속기 오일 필터	1
110-9049	연료 필터	2
30246	Groundsmaster 3500G(모델 30809) 400시간 필터 MVP 키트	
108-3811	에어 필터	2
115-8189	엔진 오일 필터	3
86-3010	유압 오일 필터	3
121-3625	연료 펌프 필터	1
30029	Groundsmaster 4000-D/4100-D/4500-D/4700-D (2002년식 ~ 2008년식) 400시간 필터 키트	
104-5169	엔진 오일 필터	3
75-1310	유압 오일 필터 - 펌프	1
94-2621	유압 오일 필터 - 매니폴드	1
98-9764	연료/물 분리기	1
108-3828	연료 필터 - 인라인	1
108-3814	에어 필터 - 외부	1
108-3816	에어 필터 - 내부	1
30056	Groundsmaster 4000-D/4100-D/4500-D/4700-D (2008년식 ~ 2012년식) 400시간 필터 키트	
104-5169	엔진 오일 필터	3
75-1310	유압 오일 필터 - 펌프	1
94-2621	유압 오일 필터 - 매니폴드	1
110-9049	연료/물 분리기	1
108-3814	에어 필터 - 외부	1
108-3816	에어 필터 - 내부	1

부품 번호	설명	수량
30089	Groundsmaster 4000-D/4100-D/4500-D/4700-D Tier 4 800시간 필터 MVP 키트 Yanmar 엔진	
125-7025	오일 필터	3
75-1310	유압 오일 필터	1
94-2621	유압 오일 필터	1
115-9793	환기구	1
108-3814	에어 필터	1
108-3816	에어 필터	1
110-9049	필터 - 스피논	2
110-4812	연료 필터	1
30408	Groundsmaster 4000-D/4100-D/4500-D/4700 Tier 4 Final(2013년식 이후) 800시간 필터 MVP 키트	
125-7025	오일 필터	3
75-1310	유압 오일 필터	1
94-2621	유압 오일 필터	1
115-9793	환기구	1
108-3814	에어 필터	1
108-3816	에어 필터	1
125-2915	필터 - 스피논	2
125-8752	연료 필터	2
110-4812	차축 환기 어셈블리	1
110-4815	필터 삽입 어셈블리	1
44967	Groundsmaster 4000/4100 MVP 1,000시간 필터 키트 (PX 유압 오일 포함 유닛)(2019 이후)	
125-7025	엔진 오일 필터	2
75-1310	유압 필터	1
94-2621	엘리먼트	1
115-9793	환기구	1
125-2915	연료 필터 물 분리기	2
125-8752	연료 필터	2
108-3814	에어 필터	2
108-3816	에어 필터	2
30055	Groundsmaster 4300 400시간 필터 키트(2008-2012)	
108-3841	엔진 오일 필터	3
108-3812	에어 필터	1
110-9049	연료/물 분리기	1
94-2621	유압 오일 필터	1
86-3010	유압 오일 필터	1
30093	Groundsmaster 4300-D 800시간 MVP 필터 키트 (2012년식 이후)	
108-3810	에어 필터	1
125-7025	오일 필터	3
94-2621	필터 엘리먼트	1
86-3010	변속기 오일 필터	1
125-2915	필터 - 스피논	2
125-8752	연료 필터	2

*가격은 사전 통보 없이 변경될 수 있습니다. 필요한 부품이 목록에 나와 있지 않을 수 있으므로 올바른 부품을 주문할 수 있도록 항상 해당 제품의 부품 카탈로그나 Master Parts Viewer를 참조하십시오. toro.com/parts

부품 번호	설명	수량
44964	Groundsmaster 4300 MVP 1,000시간 필터 키트(Tier 4) (PX 유압 오일 포함 유닛)(2019 이후)	
108-3810	에어 필터	2
125-7025	엔진 오일 필터	7
94-2621	엘리먼트 필터	1
86-3010	변속기 오일 필터	1
125-2915	연료 필터 Ws	2
125-8752	연료 필터/오일	2
30041	Groundsmaster 5900/5910 400시간 필터 키트	
130-8860	엔진 오일 필터	2
86-6110	유압 오일 필터 - 메인	1
75-1310	유압 오일 필터 - PTO	1
115-5471	연료/물 분리기	1
117-2792	연료 필터 - AT 엔진	1
31609	Groundsmaster 5900 Tier 4 Final 400시간 필터 키트	
125-7025	오일 필터	2
75-1310	유압 오일 필터 - PTO	1
86-6110	유압 오일 필터 - 메인	1
125-2915	필터 - 스피논	1
125-8752	연료 필터	1
44958	Groundsmaster 5900/5910 MVP 1,000시간 필터 키트 (PX 유압 오일 포함 유닛)(2019 이후)	
125-7025	오일 필터	2
75-1310	유압 필터	1
86-6110	유압 필터	1
125-2915	연료 필터 물 분리기	2
125-8752	연료 필터	2
108-3815	에어 필터	2
130-9070	엘리먼트 안전	2
30037	Groundsmaster 7200/7210(2007) 400시간 필터 키트	
108-3841	엔진 오일 필터	3
108-5194	변속기 오일 필터	2
98-9764	연료/물 분리기	1
108-3810	에어 필터	1
108-3828	연료 필터 - 인라인	1
30052	Groundsmaster 7200/7210(2008-2014) 400 시간 필터 키트	
108-3841	엔진 오일 필터	3
108-5194	변속기 오일 필터	1
110-9049	연료/물 분리기	1
108-3810	에어 필터	1
30035	Sand/Infield Pro 3040/5040 400시간 필터 키트	
107-7817	엔진 오일 필터	9
54-0110	유압 오일 필터	2
108-3811	에어 필터	2

부품 번호	설명	수량
필터 키트 계속		
44957	Sand/Infield Pro 3040/5040 MVP 1,000시간 필터 키트 (PX 유압 오일 포함 유닛)(2019 이후)	
107-7817	엔진 오일 필터	10가지
108-3811	에어 필터	5
94-2690	연료 필터	2
115-7854	연료 필터 인라인	2
54-0110	유압 변속기 필터	1
08725	Sand Pro 2040Z 400시간 필터 키트	
114-3494	필터 엘리먼트	2
127-0381	내측 필터 키트	4
119-5852	오일 필터	5
108-3811	에어 필터	2
115-7854	탄소 캐니스터 필터	2
92-2153	점화 플러그	2
131-3751	Multi Pro 1750/5800 400시간 유지보수 키트(2015 이후)	
120-0796	펌프 키트	1
100-8642	흡입 스크린	1
131-0209	압력 스크린	1
130-7304	밸브 키트	6
30073	Workman® HDX 시리즈(2012년식 이전) 400시간 유지보수 키트	
108-3811	에어 필터	2
108-3842	오일 필터	3
115-7854	연료 필터 - 인라인(5/16)	2
54-0110	변속기 오일 필터	1
115-7818	연료 필터 어셈블리	1
30068	Workman HDX-D 시리즈(2012 이전) - 400시간 유지보수 키트	
108-3811	에어 필터	2
108-3842	오일 필터	3
110-9049	연료/물 분리기	1
54-0110	변속기 오일 필터	1
30248	Workman HDX 시리즈(2013 이후) 400시간 유지보수 키트	
108-3810	에어 필터	2
115-8189	필터-오일, 엔진	3
115-7818	연료 필터 어셈블리	1
54-0110	필터 오일, 변속기	1
125-9139	점화 플러그	3
110-3796	V-벨트	1
30249	Workman HDX-D 시리즈(2013 이후) - 400시간 유지보수 키트	
108-3810	에어 필터	2
115-8189	필터-오일, 엔진	3
110-9049	필터-스핀온	1
54-0110	필터 오일, 변속기	1
110-3796	V-벨트	1

부품 번호	설명	수량
131-8276	Workman HDX-Auto(2014 이후) 400시간 정비 키트	
108-3811	에어 필터	4
108-3847	오일 필터	3
115-7818	연료 필터 어셈블리	1
54-0110	필터 오일, 변속기	1
136-1100	점화 플러그	2
136-6280	Workman GTX 400시간 유지보수 키트	
108-3811	에어 필터	4
56-6360	연료 필터	1
130-8380	점화 플러그	1
131-8588	필터-연료(75 마이크론 Greensmaster)	
140-2443	필터-연료	
163-5044	Workman UTX 휘발유 250/500/750시간 유지보수 키트	
145-7942	엔진 오일 및 필터	3
108-3810	에어 필터	3
145-2048	트랜스액슬 오일	1
147-2636	양극 크랭크케이스 환기 밸브	1
145-7789	구동 벨트	1
145-2128	점화 플러그	4
163-5045	Workman UTX 디젤 250/500 시간 유지보수 키트	
135-4181	엔진 오일 및 필터	2
108-3810	에어 필터	2
145-2048	트랜스액슬 오일	1
110-9049	연료 필터/물 분리기	1
145-7789	구동 벨트	1

수정 페인트

361-10	TORO 빨강색(1990년식 이후) 355 mL 스프레이 캔 수정 페인트	필요에 따라
112-0178	TORO 빨강색(1990년식 이후) 17.8 mL 브러시-인-캡 수정 페인트	필요에 따라
112-0177	TORO 빨강색(1990년식 이후) 9 mL 페인트 마커 수정 페인트	필요에 따라
112-0176	TORO 검정색 17.8 mL 브러시-인-캡 수정 페인트	필요에 따라

빠른 참조 가이드 필터*

장비	설명	부품 번호
Greensmaster 자주식		
Greensmaster 500/800/1000/1600/2600	유지보수 키트(2012 이후)	30097
	에어 필터 엘리먼트 - 메인	93-8636
	에어 필터 엘리먼트 - 래퍼	93-8637
	휘발유 연료 필터 스크린 (Greensmaster 1000 1995년식~1996년 중반 연식 이후만 해당됨)	93-8684
	휘발유 필터 스크린	94-6826
Greensmaster Flex 18 / 21	유지보수 키트(2012 이후)	30097
	에어 필터 엘리먼트 - 메인	93-8636
	에어 필터 엘리먼트 - 래퍼	121-0618
	휘발유 필터 스크린	121-0685
Greensmaster 승용식		
Greensmaster 3000	엔진 오일 필터 브리더 엘리먼트	235118
	에어 필터 엘리먼트 - 메인	4508302
	에어 필터 엘리먼트 - 래퍼	4508301
	인라인 연료 필터	108-3831
	유압 오일 필터 엘리먼트	74-3570
에어 필터 엘리먼트	92-0530	
Greensmaster 3000-D	엔진 오일 필터	108-3841
	에어 필터 엘리먼트	108-3833
	디젤 연료 필터 - 전기 펌프	43-2550
	연료 필터 엘리먼트 - 디젤	63-8300
유압 오일 필터	74-3570	
Greensmaster 3050/3100	엔진 오일 필터	107-7817
	에어 필터 엘리먼트 - 메인	92-0527
	인라인 연료 필터	94-2690
	유압 오일 필터	74-3570
Greensmaster 3150	400시간 필터 키트(2011 이전)	30064
	800시간 필터 키트(2013 이후)	131-6262
	MVP 키트 1,000시간(2019 이후)	44955
	엔진 오일 필터	107-7817
	에어 필터 엘리먼트 - 메인	92-0527
인라인 연료 필터	94-2690	
유압 오일 필터	107-9531	
Greensmaster 3200-D	엔진 오일 필터	85-4930
	에어 필터 엘리먼트	108-3811
	디젤 연료 필터	130336040
	유압 오일 필터 엘리먼트	75-1310

장비	설명	부품 번호
Greensmaster 3250-D	400시간 필터 키트(2003-2006)	30018
	400시간 필터 키트(2007-2011)	30062
	500시간 필터 키트(2012 이후)	30086
	MVP 키트 1,000시간(2019 이후)	44968
	엔진 오일 필터(2007-2011)	108-3842
	엔진 오일 필터(2012 이후 Kubota)	115-8189
	에어 필터 엘리먼트	108-3811
	에어 필터 안전	98-2982
	디젤 연료 필터 엘리먼트(2000-2006)	100-3192
	바이오디젤 연료 필터 엘리먼트(2007-2011)	112-9188
	필터 - 스피논	110-9049
유압 오일 필터 엘리먼트(2000-2002)	75-1310	
	유압 오일 필터 엘리먼트(2003 이후)	107-9531
	Greensmaster 3300/3320	
	400시간 필터 키트	30042
MVP 키트 1,000시간(2019 이후)	44969	
인라인 연료 필터	115-7854	
연료 필터	94-2690	
유압 오일 필터	108-5194	
Greensmaster 3360(eTriFlex)	MVP 키트 400시간(2019 이후)	44971
	필터 - 연료 인라인	115-7854
	필터 - 엘리먼트 공기	120-7448
	Greensmaster 3400/3420	
400시간 필터 키트	30043	
MVP 키트 1,000시간(2019 이후)	44970	
엔진 오일 필터	115-8189	
에어 필터	108-3811	
디젤 연료 필터(2008 이후)	110-9049	
유압 오일 필터 엘리먼트	108-5194	
Reelmaster		
Reelmaster 3100	400시간 필터 키트(1999-2007)	30016
	1000시간 필터 키트(2019년식 이후)	44963
	엔진 오일 필터	108-3841
	엔진 오일 필터 브리더 엘리먼트	98-9493
	에어 필터 엘리먼트(2005 이후)	108-3811
	인라인 플라스틱 디젤 연료 필터 (1999-2007 및 2010)	98-7612
	인라인 금속 디젤 연료 필터(1999-2007)	108-3828
	디젤 연료 필터 엘리먼트(1999-2007)	98-9764
	디젤 연료 필터 엘리먼트(2008 이후)	110-9049
	인라인 바이오디젤 키트	112-7836
	엘리먼트 바이오디젤 키트	110-9015
	유압 오일 필터 엘리먼트	54-0110
	필터 헤드	92-5821

장비	설명	부품 번호
Reelmaster 3550-D	400시간 필터 키트	30090
	MVP 키트 1,000시간(2019 이후) Tier 4	44963
	에어 필터	108-3811
	엔진 오일 필터	108-3841
	변속기 오일 필터	86-3010
	스핀온 필터	110-9049
	필터 헤드	92-5821
	엔진 오일 필터	108-3841
	에어 필터 엘리먼트	108-3833
	에어 필터 프리클리너 어셈블리	48-7430
Reelmaster 5100-D	디젤 연료 필터 엘리먼트 분리기	63-8300
	디젤 전기 연료 펌프(EFP) 필터	43-2550
	유압 오일 필터 엘리먼트 - 저장(reservoir)	75-1310
	유압 오일 필터 엘리먼트 변속기	110-4146
	유압 오일 필터 엘리먼트 - 프런트 액슬	75-6340
	Reelmaster 5210/5410/5510	
	400시간 필터 키트(2006-07)	30039
	400시간 필터 키트(2008년식 이후) Tier 4 미장착	30054
	MVP 키트 1,000시간(2019 이후) Tier 4 미장착	44959
	MVP 키트 1,000시간(2019 이후) Tier 4	44964
Reelmaster 5410G/5510G	엔진 오일 필터	108-3841
	에어 필터 엘리먼트	108-3810
	인라인 플라스틱 디젤 연료 필터 (2006-2007)	98-7612
	인라인 금속 디젤 연료 필터(2006-2007)	108-3828
	디젤 연료 필터 엘리먼트(2006년식 ~ 2007년식)	98-9764
	디젤 연료 필터 엘리먼트(2008 이후)	110-9049
	인라인 바이오디젤 키트	112-7836
	엘리먼트 바이오디젤 키트	110-9015
	필터 헤드	92-5821
	800시간 필터 키트	30091
Reelmaster 5410-D/5510-D	에어 필터	108-3810
	오일 필터	108-3841
	필터 엘리먼트	94-2621
	변속기 오일 필터	86-3010
	800시간 필터 키트 Tier 4 Final	30093
	에어 필터	108-3810
	엔진 필터	125-7025
	필터 엘리먼트	94-2621
	변속기 오일 필터	86-3010
	필터 - 스피논	125-2915
연료 필터	125-8752	

*가격은 사전 통보 없이 변경될 수 있습니다. 필요한 부품이 목록에 나와 있지 않을 수 있으므로 올바른 부품을 주문할 수 있도록 항상 해당 제품의 부품 카탈로그나 Master Parts Viewer를 참조하십시오. toro.com/parts

빠른 참조 가이드 필터*

장비	설명	부품 번호
Reelmaster 5010-H	800시간 필터 키트	30247
	MVP 키트 1,000시간(2019 이후)	44966
	엔진 오일 필터	108-3841
	연료/물 분리기	110-9049
	유압 오일 필터	86-3010
에어 필터	108-3810	
Reelmaster 5200-D/5400-D	400시간 필터 키트	30015
	엔진 오일 필터	108-3841
	엔진 오일 필터 브리더 엘리먼트	98-9493
	에어 필터 엘리먼트(2005 이후)	108-3810
	에어 필터 프리클리너 어셈블리	48-7430
	인라인 플라스틱 디젤 연료 필터(1998)	98-7612
	인라인 금속 디젤 연료 필터(1998)	108-3828
	디젤 연료 필터 엘리먼트(1991년식 ~ 2001년식)	99-8351
	디젤 연료 필터 엘리먼트(1991년식 ~ 2001년식)	99-8358
	인라인 플라스틱 디젤 연료 필터(2002 이후)	98-7612
인라인 금속 디젤 연료 필터(2002 이후)	108-3828	
Reelmaster 5300-D	디젤 연료 필터 엘리먼트 분리기	98-9764
	인라인 바이오디젤 키트	112-7836
	바이오디젤 연료 필터 엘리먼트	110-9015
	유압 오일 필터 엘리먼트 - 저장(reservoir)	75-1310
	유압 오일 필터 엘리먼트 변속기	110-4146
	유압 오일 필터 엘리먼트 - 프런트 액슬	75-6340
	엔진 오일 필터	112-8409
	에어 필터 엘리먼트	108-3833
	에어 필터 프리클리너 어셈블리	48-7430
	디젤 연료 필터 엘리먼트 분리기	63-8300
디젤 전기 연료 펌프	43-2550	
Reelmaster 5500-D	유압 오일 필터 엘리먼트 - 저장(reservoir)	75-1310
	유압 오일 필터 엘리먼트 변속기	110-4146
	유압 오일 필터 엘리먼트 - 프런트 액슬	75-6340
	400시간 필터 키트	30038
	엔진 오일 필터	108-3841
	엔진 오일 브리더 엘리먼트	98-9493
	에어 필터 엘리먼트(2005 이후)	108-3810
	에어 필터 프리클리너 어셈블리	48-7430
	인라인 디젤 연료 필터(2000년식 ~ 2001년식)	99-8351
	인라인 플라스틱 디젤 연료 필터(2002 이후)	98-7612
인라인 금속 디젤 연료 필터(2002 이후)	108-3828	
디젤 연료 필터 엘리먼트 분리기	98-9764	
인라인 바이오디젤 키트	112-7836	
바이오디젤 연료 필터 엘리먼트	110-9015	
유압 오일 필터 엘리먼트 - 저장(reservoir)	94-2621	
유압 오일 필터 엘리먼트 변속기	110-4146	
유압 오일 필터 엘리먼트 - 프런트 액슬	75-6340	

빠른 참조 가이드 필터*

장비	설명	부품 번호
Reelmaster 계속		
Reelmaster 5610	400시간 필터 키트(2006년식 ~ 2007년식)	30040
	400시간 필터 키트(2008 ~ 2012)	30055
	MVP 키트 1,000시간(2019 이후) Tier 4 미장착	44960
	엔진 오일 필터	108-3841
	에어 필터 엘리먼트	108-3812
	인라인 플라스틱 디젤 연료 필터(2006-2007)	98-7612
	인라인 금속 디젤 연료 필터(2006-2007)	108-3828
	디젤 연료 필터 엘리먼트(2006년식 ~ 2007년식)	98-9764
	디젤 연료 필터 엘리먼트(2008 이후)	110-9049
	인라인 바이오디젤 키트	112-7836
	바이오디젤 연료 필터 엘리먼트	110-9015
	유압 오일 필터 엘리먼트 스티어링	86-3010
	유압 오일 필터 엘리먼트	94-2621
Reelmaster 6500-D/6700-D	400시간 필터 키트(2003년식 ~ 2007년식)	30014
	400시간 필터 키트(2008 이후)	30057
	엔진 오일 필터(1995년식 ~ 2001년식)	108-3837
	엔진 오일 필터(2001 이후)	108-3841
	엔진 오일 환기구 엘리먼트(2001 이후)	98-9493
	에어 필터 외부	108-3812
	에어 필터 내부	108-3813
	디젤 연료 필터 엘리먼트(1995년식 ~ 2001년식)	76-5220
	디젤 연료 필터 엘리먼트(2001년식 ~ 2002년식)	99-8351
	디젤 연료 필터 엘리먼트(2001년식 ~ 2002년식)	99-8358
	인라인 플라스틱 디젤 연료 필터(2003-2007)	98-7612
	인라인 금속 디젤 연료 필터(2003-2007)	108-3828
	디젤 연료 필터 엘리먼트(2003년식 ~ 2007년식)	98-9764
디젤 연료 필터 엘리먼트(2008 이후)	110-9049	
인라인 바이오디젤 키트	112-7836	
엘리먼트 바이오디젤 키트	110-9015	
유압 오일 필터 엘리먼트	94-2621	
Reelmaster 335-D/3500-D	엔진 오일 필터	108-3837
	에어 필터 엘리먼트	108-3833
	디젤 연료 필터 엘리먼트	76-5220
	유압 오일 필터 엘리먼트	86-3010
Reelmaster 450-D/4500-D	엔진 오일 필터	108-3835
	에어 필터 엘리먼트	108-3833
	에어 필터 프리클리너 어셈블리	48-7430
	디젤 연료 필터 엘리먼트	60-5470
	유압 오일 필터 엘리먼트(1986-1992)	69-1720
유압 오일 필터 엘리먼트(1993 이후)	86-6110	

빠른 참조 가이드 필터*

장비	설명	부품 번호
Reelmaster 4000-D	400시간 필터 키트(2002년식 ~ 2007년식)	30012
	400시간 필터 키트(2008 이후)	30061
	엔진 오일 필터	104-5169
	엔진 오일 브리더 엘리먼트	98-7419
	에어 필터 외부	108-3812
	에어 필터 내부	108-3813
	인라인 플라스틱 디젤 연료 필터(1998-2001)	98-7612
	인라인 금속 디젤 연료 필터(1998-2001)	108-3828
	인라인 디젤 연료 필터 어셈블리(2002-2003)	99-8351
	인라인 디젤 연료 필터 엘리먼트(2002-2003)	99-8358
	인라인 플라스틱 디젤 연료 필터(2004-2007)	98-7612
	인라인 금속 디젤 연료 필터(2004-2007)	108-3828
	디젤 연료 필터 엘리먼트 분리기(1998-2001)	76-5220
디젤 연료 필터 엘리먼트 분리기(2002 이후)	98-9764	
인라인 바이오디젤 키트	112-7836	
엘리먼트 바이오디젤 키트	110-9015	
유압 오일 필터 엘리먼트	86-6110	
Reelmaster 7000-D	엔진 오일 필터	104-5169
	에어 필터 외부	108-3814
	에어 필터 내부	108-3816
	휘발유 필터 엘리먼트(2008 이후)	110-9049
유압 오일 필터 AT 펌프	75-1310	
유압 오일 필터 AT 매니폴드	94-2621	
오일 필터	93-2242	
MVP 키트, 1,000시간(2019년식 이후)	44967	
Groundsmaster®		
Groundsmaster 3200	엔진 오일 필터	135-4181
	에어 필터 엘리먼트 - 메인	108-3811
	연료 필터 엘리먼트	134-3085
	물/연료 분리기 필터	110-9049
	유압 오일 필터 - 변속기	86-3010
Groundsmaster 3300/3310	엔진 오일 필터	125-7025
	에어 필터 엘리먼트	108-3810
	연료 필터 엘리먼트	139-6017
	물/연료 분리 필터	125-2915
유압 오일 필터 - 변속기	86-3010	
Groundsmaster e3200	유압 오일 필터 - 변속기	86-3010

장비	설명	부품 번호
Groundsmaster 3280-D	400시간 필터 키트(2005-2007)	30034
	400시간 필터 키트(2008-2015)	30051
	400시간 필터 키트(2016 이후)	30262
	엔진 오일 필터	108-3841
	에어 필터 엘리먼트(2005 이후)	108-3810
	인라인 플라스틱 디젤 연료 필터(2005-2007)	98-7612
	인라인 금속 디젤 연료 필터(2005-2007)	108-3828
	디젤 연료 필터 엘리먼트(2005-2007)	98-9764
	디젤 연료 필터 엘리먼트(2008 이후)	110-9049
	인라인 바이오디젤 연료 필터 키트	112-7836
	바이오디젤 연료 필터 엘리먼트	110-9015
	유압 오일 필터 엘리먼트 - 변속기	23-2300
	Groundsmaster 3320	엔진 오일 필터
에어 필터 엘리먼트(2005 이후)		108-3810
인라인 휘발유 연료 필터		108-3854
유압 오일 필터 엘리먼트 - 변속기		23-2300
Groundsmaster 3500-D/3505-D	400시간 필터 키트(2002년식 ~ 2007년식)	30027
	400시간 필터 키트(2008-2012)	30058
	400시간 필터 키트(2013 이후)	30090
	MVP 키트 1,000시간(2019 이후) Tier 4 미장착	44962
	MVP 키트 1,000시간(2019 이후) Tier 4	44963
	엔진 오일 필터	108-3841
	엔진 오일 필터 브리더 엘리먼트	98-9493
	에어 필터 엘리먼트(2005 이후)	108-3810
	인라인 플라스틱 디젤 연료 필터(2002-2007)	98-7612
	인라인 금속 디젤 연료 필터(2002-2007)	108-3828
	디젤 연료 필터 엘리먼트(2002-2007)	98-9764
	디젤 연료 필터 엘리먼트(2008-2012)	110-9049
	인라인 바이오디젤 연료 필터 키트	112-7836
바이오디젤 연료 필터 엘리먼트	110-9015	
유압 오일 필터 엘리먼트(2000-2001)	54-0110	
유압 오일 필터 엘리먼트(2002 이후)	86-3010	
Groundsmaster 3500G	MVP 키트 1,000시간(2019 이후)	44965

장비	설명	부품 번호
Groundsmaster 4000-D/4100-D	400시간 필터 키트(2001-2007)	30029
	400시간 필터 키트(2008 이후)	30056
	800시간 필터 키트(T4I)	30089
	800시간 필터 키트(T4F)	30408
	MVP 키트 1,000시간(2019 이후)	44967
	엔진 오일 필터(2001 이후)	104-5169
	엔진 오일 필터 브리더 엘리먼트	98-7419
	에어 필터 엘리먼트 내부(2004 이후)	108-3816
	에어 필터 엘리먼트 외부(2004 이후)	108-3814
	인라인 플라스틱 디젤 연료 필터(2001-2007)	98-7612
	인라인 금속 디젤 연료 필터(2001-2007)	108-3828
	디젤 연료 필터 엘리먼트(2001-2007)	98-9764
	디젤 연료 필터 엘리먼트(2008 이후)	110-9049
인라인 바이오디젤 연료 필터 키트	112-7836	
바이오디젤 연료 필터 엘리먼트	110-9015	
유압 오일 필터 엘리먼트 AT 펌프	75-1310	
유압 오일 필터 엘리먼트 AT 매니폴드	94-2621	
오일 필터	93-2242	
필터 - 연료/물 분리기	125-2915	
Groundsmaster 4300-D	400시간 필터 키트(2008-2012)	30055
	800시간 필터 키트(2013 이후)	30093
	MVP 키트 1,000시간(2019 이후) Tier 4	44964
	엔진 오일 필터	108-3841
	에어 필터	108-3812
	인라인 디젤 연료 필터	110-9044
	디젤 연료 필터 엘리먼트(2008-2012)	110-9049
유압 오일 필터 저장 엘리먼트	94-2621	
유압 오일 필터 AT 펌프 엘리먼트	86-3010	

빠른 참조 가이드 필터*

장비	설명	부품 번호
Groundsmaster® 계속		
Groundsmaster 4500-D/4700-D	400시간 필터 키트(2001-2007)	30029
	400시간 필터 키트(2008-2013)	30056
	800시간 필터 키트(T4i 2014-2018)	30089
	800시간 필터 키트(T4F 2014-2018)	30408
	MVP 1000시간 필터 키트(2019년식 이후)	44967
	엔진 오일 필터	104-5169
	엔진 오일 필터 브리더 엘리먼트	98-7419
	에어 필터 엘리먼트 내부(2004 이후)	108-3816
	에어 필터 엘리먼트 외부(2004 이후)	108-3814
	인라인 플라스틱 디젤 연료 필터(2002-2007)	98-7612
	인라인 금속 디젤 연료 필터(2002-2007)	108-3828
	디젤 연료 필터 엘리먼트(2002-2007)	98-9764
	디젤 연료 필터 엘리먼트(2008 이후)	110-9049
	인라인 바이오디젤 연료 필터 키트	112-7836
	바이오디젤 연료 필터 엘리먼트	110-9015
	유압 오일 필터 엘리먼트 AT 펌프	75-1310
	유압 오일 필터 엘리먼트 AT 매니폴드	94-2621
오일 필터	93-2242	
Groundsmaster 5900/5910	400시간 필터 키트	30041
	MVP 키트 1,000시간(2019 이후)	44958
	엔진 오일 필터	130-8860
	에어 필터 엘리먼트 내부	115-8877
	에어 필터 엘리먼트 외부	115-8887
	디젤 연료 필터 엘리먼트 AT 엔진	117-2792
	디젤 연료 필터 엘리먼트 AT 분리기	115-5471
	유압 오일 필터 메인 엘리먼트	86-6110
	유압 오일 필터 PTO 엘리먼트	75-1310
	연료 필터(2016 이후)	125-8752
	엔진 필터(2016 이후)	125-7025
Groundsmaster 7200/7210	400시간 필터 키트(2007)	30037
	400시간 필터 키트(2008-2014)	30052
	MVP 필터 키트, Tier 4 Final(2015 이후)	30261
	엔진 오일 필터	108-3841
	에어 필터 엘리먼트	108-3810
	인라인 플라스틱 디젤 연료 필터(2007)	98-7612
	인라인 금속 디젤 연료 필터(2007)	108-3828
	디젤 연료 필터 엘리먼트(2007)	98-9764
	디젤 연료 필터 엘리먼트(2008 이후)	110-9049
	바이오디젤 연료 필터 엘리먼트	110-9015
	유압 오일 필터 엘리먼트 - 변속기	108-5194
필터 - 연료/물 분리기	125-2915	

장비	설명	부품 번호
에어레이터		
ProCore 648/648s	인라인 연료 필터	115-7854
	유압 오일 필터	107-9531
Workman®		
Workman MDX	400시간 필터 키트	30004
	엔진 오일 필터	107-7817
	에어 필터 엘리먼트	108-3811
Workman HD	에어 필터 엘리먼트	108-3811
	에어 필터 프리클러너	24 083 05-S
	에어 필터 엘리먼트	24 083 03-S
Workman HDX	인라인 휘발유 연료 필터(2012 이후)	108-3854
	인라인 휘발유 연료 필터	115-7854
	유압 오일 필터 엘리먼트	54-0110
	엔진 오일 필터	108-3847
	400시간 유지보수 키트	30073
	엔진 오일 필터(2012년 및 그 이전)	108-3842
	엔진 오일 필터(2013 이후)	115-8189
	에어 필터 엘리먼트(2012년 및 그 이전)	108-3811
	에어 필터 엘리먼트(2013 이후)	108-3810
	인라인 휘발유 연료 필터	115-7854
휘발유 필터(2013 이후)	115-7818	
유압 오일 필터	54-0110	
Workman HDX-D	400시간 유지보수 키트	30068
	엔진 오일 필터	108-3842
	에어 필터 엘리먼트	108-3811
	디젤 연료 필터 엘리먼트 - 분리기	110-9049
Workman HDX-Auto	유압 오일 필터 엘리먼트	54-0110
	400시간 유지보수 키트	131-8276
	엔진 오일 필터	108-3847
Workman GTX	연료 필터 엘리먼트	115-7818
	인라인 연료 필터	115-7854
	에어 필터 엘리먼트	108-3811
	400시간 유지보수 키트	136-6280
	에어 필터	108-3811
	점화 플러그	130-8380
	연료 필터	56-6360
	연료 필터	115-7854
	에어 필터	108-3810
	연료 필터	110-9049
에어 필터	108-3810	
Workman UTX 휘발유	연료 필터	110-9049
	에어 필터	108-3810
Workman UTX 디젤	연료 필터	110-9049
	에어 필터	108-3810

장비	설명	부품 번호
Multi Pro 스프레이어		
Multi Pro 스프레이어 1200/1250/1750	MVP 키트 필터/스크린 흡입 (Multi Pro 1750)	131-3751
	엔진 오일 필터	108-3847
	에어 필터 엘리먼트 - 메인	47 083 03-S
	에어 필터 엘리먼트 - 래퍼	24 083 02-S
	인라인 휘발유 연료 필터	24 050 02-S
	유압 오일 필터 엘리먼트	54-0110
Multi Pro 스프레이어 5800	엔진 오일 필터	108-3841
	에어 필터 엘리먼트	108-3810
	디젤 연료 필터 엘리먼트	110-9049
	분리기 필터 어셈블리	110-9044
	50 파란색 흡입 유압 오일 필터	100-8642
	유압 오일 필터 엘리먼트 AT 펌프	75-1310
휘발유 연료 필터 엘리먼트	125-2902	
오일 필터	93-2242	
전문 잔디 관리 장비		
Field Pro 6040	에어 필터 엘리먼트 - 메인	108-3811
	에어 필터 엘리먼트 - 보조	98-2982
	유압 오일 필터 엘리먼트	86-3010
ProCore 648	연료 필터	115-7854
	유압 필터 (1)	1-633750
	유압 필터 (2)	107-9531
ProCore 648s	연료 필터	115-7854
	유압 필터 (1)	107-9531
	유압 필터 (2)	75-1310
Sand Pro	에어 필터 엘리먼트	108-3808
	인라인 휘발유 연료 필터	108-3831
	유압 오일 필터 엘리먼트	23-9740
	에어 필터 엘리먼트 - 메인	45 083 02
Sand Pro 2000/3000	에어 필터 엘리먼트 - 래퍼	45 083 01
	에어 필터 엘리먼트 - 원격	108-3808
	인라인 휘발유 연료 필터	108-3831
	유압 오일 필터 엘리먼트	23-9740
Sand Pro 2020/3020/5020	엔진 오일 필터	107-7817
	에어 필터 엘리먼트 - 메인	92-0527
	에어 필터 엘리먼트 - 래퍼	272490S
	에어 필터 엘리먼트 - 원격	108-3811
Sand Pro 5000	인라인 휘발유 연료 필터	94-2690
	유압 오일 필터 엘리먼트	23-9740
	엔진 오일 필터	107-7817
	에어 필터 엘리먼트 - 메인	92-0527
	에어 필터 엘리먼트 - 래퍼	272490S
에어 필터 엘리먼트 - 원격(1992-1994)	108-3808	
에어 필터 엘리먼트 - 원격(1995년식 이후)	108-3811	
인라인 휘발유 연료 필터	94-2690	
유압 오일 필터 엘리먼트	23-9740	

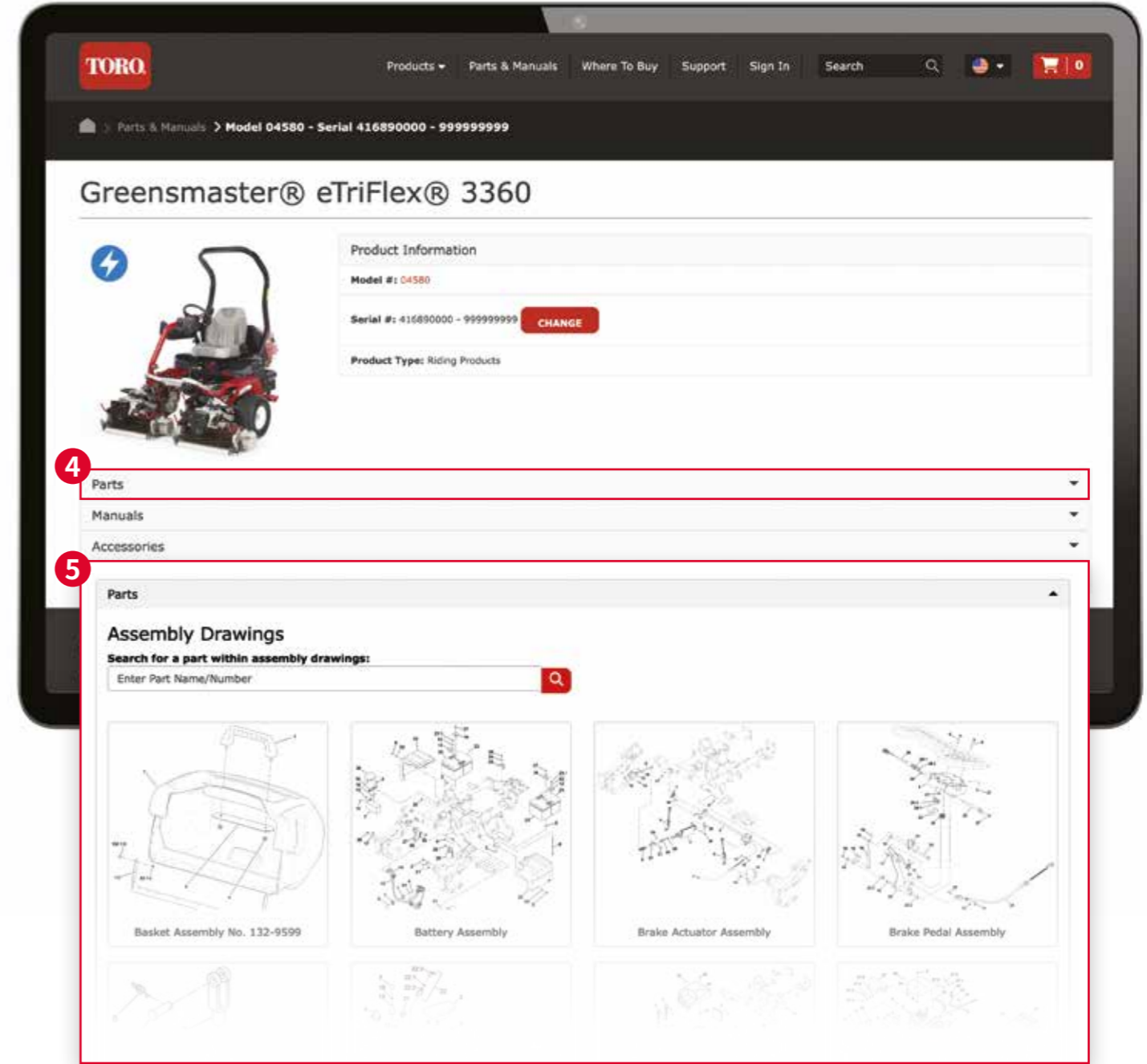
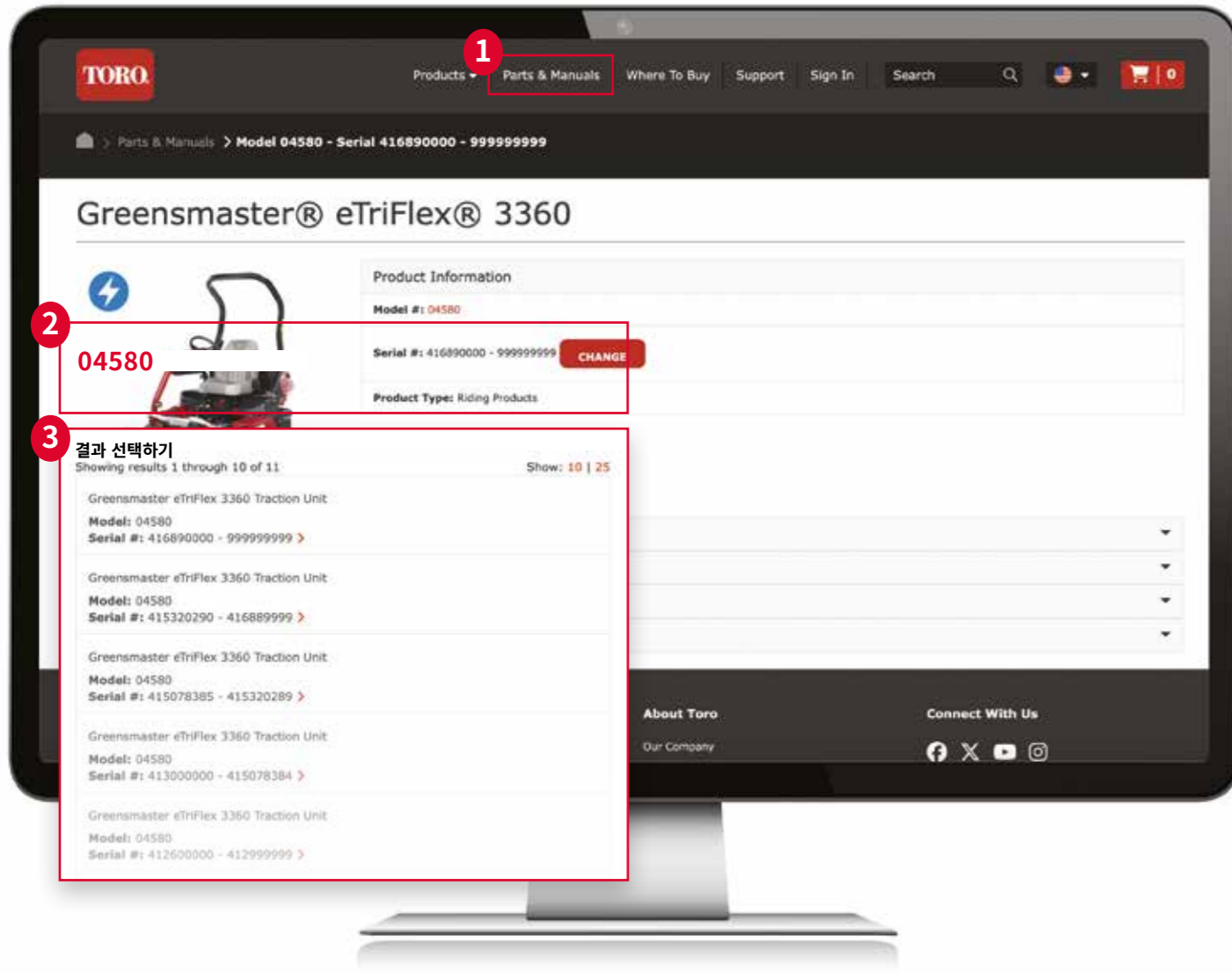
*가격은 사전 통보 없이 변경될 수 있습니다. 필요한 부품이 목록에 나와 있지 않을 수 있으므로 올바른 부품을 주문할 수 있도록 항상 해당 제품의 부품 카탈로그나 Master Parts Viewer를 참조하십시오. toro.com/parts

빠른 참조 가이드 필터*

장비	설명	부품 번호
Sand/Infield Pro 3040/5040	400시간 유지보수 키트	30035
	MVP 키트 1,000시간(2019 이후)	44957
	엔진 오일 필터	107-7817
	에어 필터 엘리먼트 - 원격	108-3811
	인라인 휘발유 연료 필터	94-2690
Sand Pro 2040Z	유압 오일 필터 엘리먼트	54-0110
	400시간 필터 정비 키트	08725
	필터 엘리먼트	114-3494
	내측 필터 키트	127-0381
	오일 필터	119-5852
Top Dresser	에어 필터	108-3811
	탄소 캐니스터 필터	115-7854
	인라인 연료 필터	121-4570
	디젤 연료 필터 엘리먼트(2500)	86-3010
	엔진 오일 필터	108-3847
ProForce 데브리 스펠러 800	에어 필터 엘리먼트 - 메인	24 083 03
	에어 필터 엘리먼트 - 래퍼	24 083 05
	인라인 휘발유 연료 필터	108-3854
	에어 필터 엘리먼트 - 내부	134-0576
	에어 필터 엘리먼트 - 내부	134-3961
ProLine H800 (PLH800)	유압 필터	134-1368
	에어 필터	134-0575
	에어 필터	134-3959
	연료 필터	134-1524
	연료 필터	134-1997
Vista EFI 휘발유	엔진 오일 필터	134-1208
	유압 탱크 필터	134-3123
	연료 필터 어셈블리	134-1447
	프리필터 공기	134-0567
	10 마이크론 연료 필터	145-7282
Outcross 9060	30 마이크론 연료 필터	145-7283
	인라인 연료 필터	115-7854
	에어 필터	145-7199
	엔진 오일 필터	125-7025
	에어 필터	108-3814
연료/물 분리기 필터	125-2915	
연료 오일 필터	125-8752	

TORO.COM에서 최신 부품을 찾아보십시오

Toro®에서는 고객들이 작업할 때 최상의 상태로 유지된 장비가 필요함을 잘 알고 있습니다. Toro.com에서 아주 간편하게 모든 최신 부품 정보를 찾아볼 수 있습니다.



1 Toro.com으로 이동한 다음 부품과 설명서를 클릭하십시오

2 모델 번호 또는 키워드를 입력합니다

3 결과 선택하기

4 부품을 클릭합니다

5 조립 도면을 선택하거나 검색창에서 부품 이름 또는 번호를 입력합니다

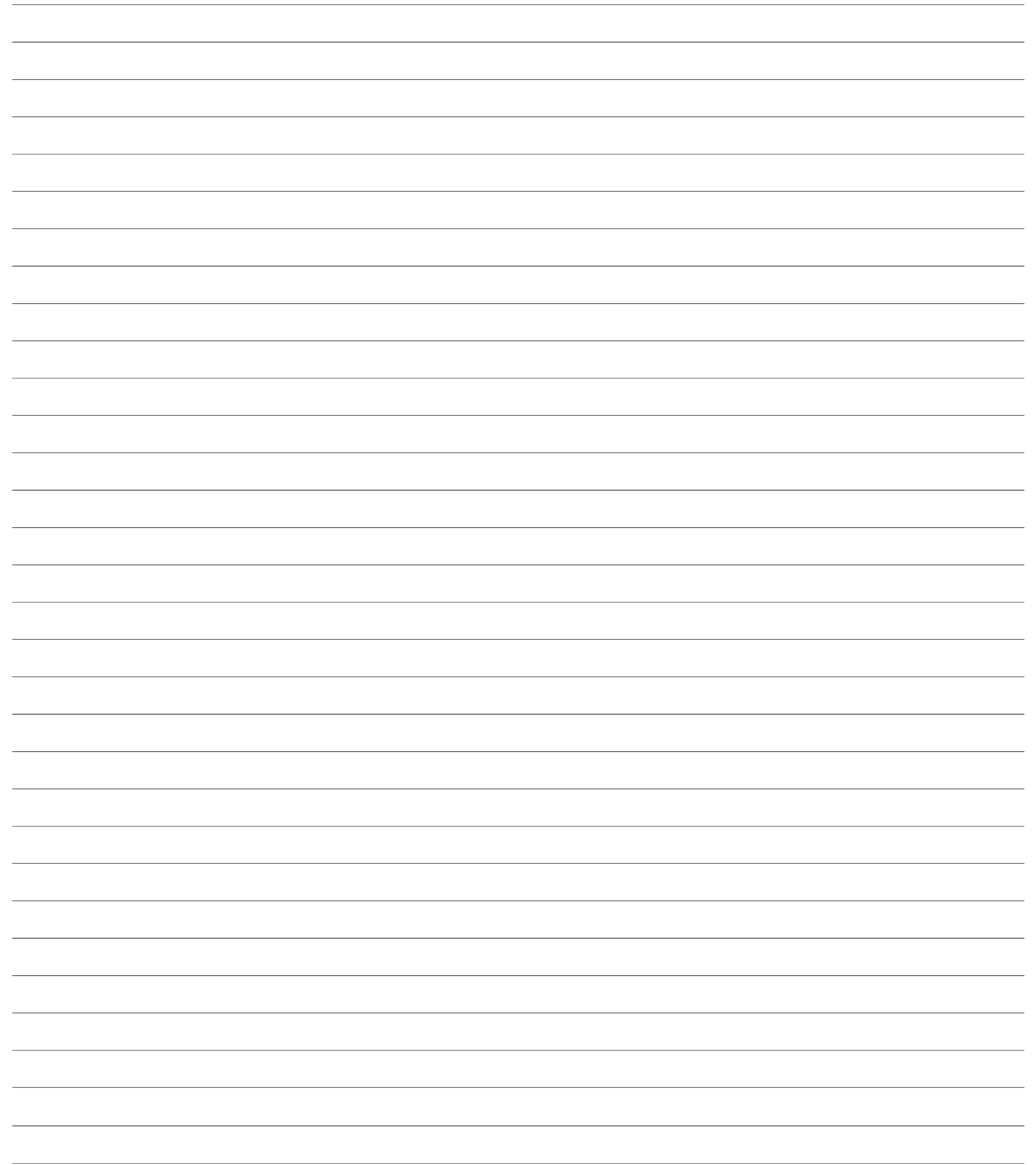
빠른 참조 가이드
블레이드*

빠른 참조 가이드
블레이드*

장비	설명	부품 번호	
Groundsmaster			
Groundsmaster 시리즈 데크 52/62/200	표준 블레이드	132.1 cm SD 및 RD 데크(45.7 cm 블레이드)	27-0990-03
	하이 세일(SAIL) 블레이드	132.1 cm SD 및 RD 데크(45.7 cm 블레이드)	44-5480
	아토믹(Atomic) 블레이드	132.1 cm SD 및 RD 데크(45.7 cm 블레이드)	104-1301
	아토믹(Atomic) 블레이드 서비스 팩	132.1 cm SD 및 RD 데크(#104-1301 블레이드 6개)	108-1477
	표준 블레이드	157.5 cm Guardian(55.2 cm) 블레이드)	92-5608-03
	표준 블레이드	157.5 cm SD 및 RD 데크(55.2 cm 블레이드)	44-6250-03
	하이 세일(SAIL) 블레이드	157.5 cm SD 및 RD 데크(55.2 cm 블레이드)	77-6710-03
	아토믹(Atomic) 블레이드	157.5 cm SD 및 RD 데크(55.2 cm 블레이드)	104-1303
	아토믹(Atomic) 블레이드 서비스 팩	157.5 cm SD 및 RD 데크(#104-1303 블레이드 6개)	106-0631
	표준 블레이드	182.9 cm SD 및 RD 데크(62.9 cm 블레이드)	94-1861-03
	하이 세일(SAIL) 블레이드	182.9 cm SD 및 RD 데크(62.9 cm 블레이드)	104-4569-03
	아토믹(Atomic) 블레이드	182.9 cm SD 및 RD 데크(62.9 cm 블레이드)	104-1304
	아토믹(Atomic) 블레이드 서비스 팩	182.9 cm SD 및 RD 데크(#104-1304 블레이드 6개)	108-1478
	Groundsmaster 시리즈 데크 72/300	표준 블레이드	182.9 cm Guardian(63.5 cm 블레이드)
표준 블레이드		182.9 cm SD 및 RD 데크(63.5 cm 블레이드)	29-5530-03
하이 세일(SAIL) 블레이드		182.9 cm SD 및 RD 데크(63.5 cm 블레이드)	23-2410-03
아토믹(Atomic) 블레이드		182.9 cm SD 및 RD 데크(63.5 cm 블레이드)	106-4353-03
아토믹(Atomic) 블레이드 서비스 팩		182.9 cm SD 및 RD 데크(#106-4354 블레이드 6개)	108-1454
표준 블레이드		223.5 cm TriFlex 데크(48.3 cm 블레이드)	63-0080-03
Groundsmaster 1200	표준 블레이드	48.3 cm	138-9029
	미디엄 세일(SAIL) 블레이드	48.3 cm	137-3659-03
	하이 세일(SAIL) 블레이드	48.3 cm	138-9028
	하이 세일(SAIL) 블레이드	48.3 cm	137-3671-03
	아토믹(Atomic) 블레이드	48.3 cm	139-7799-03
	아토믹(Atomic) 블레이드 서비스 팩	48.3 cm	140-0028
Groundsmaster 3280-D	표준 블레이드	132.1 cm SD 및 RD 데크(45.7 cm 블레이드)	27-0990-03
	하이 세일(SAIL) 블레이드	132.1 cm SD 및 RD 데크(45.7 cm 블레이드)	44-5480
	아토믹(Atomic) 블레이드	132.1 cm SD 및 RD 데크(45.7 cm 블레이드)	104-1301
	아토믹(Atomic) 블레이드 서비스 팩	132.1 cm SD 및 RD 데크(#104-1301 블레이드 6개)	108-1477
	미디엄 세일(SAIL) 블레이드	152.4 cm SD 데크(52 cm 블레이드)	110-4701
	하이 세일(SAIL) 블레이드	152.4 cm SD 데크(52 cm 블레이드)	110-4702-03
	아토믹(Atomic) 블레이드	152.4 cm SD 데크(52 cm 블레이드)	110-4703-03
	표준 블레이드	157.5 cm RD 및 가디언(Guardian) 데크(55.2 cm 블레이드)	92-5608-03
	아토믹(Atomic) 블레이드	157.5 cm RD(55.2 cm 블레이드)	107-0214-03
	표준 블레이드	182.9 cm RD 및 가디언(Guardian) 데크(62.2 cm 블레이드)	121-5347-03
	미디엄 세일(SAIL) 블레이드	182.9 cm SD 데크(62.2 cm 블레이드)	144-3911
	하이 세일(SAIL) 블레이드	182.9 cm SD 데크(62.2 cm 블레이드)	110-0622-03
	아토믹(Atomic) 블레이드	182.9 cm RD 및 SD 데크(62.2 cm 블레이드)	110-0624-03

장비	설명	부품 번호	
Groundsmaster 3200/3300	미디엄 플로우 키트 블레이드	152.4 cm RD 및 SD 데크(52 cm 블레이드)	144-3912
	하이 플로우 키트 블레이드	152.4 cm RD 및 SD 데크(52 cm 블레이드)	144-3913
	아토믹(Atomic) 키트 블레이드	152.4 cm RD 및 SD 데크(52 cm 블레이드)	144-3914
	로우 플로우 키트 블레이드	152.4 cm RD 및 SD 데크(52 cm 블레이드)	144-3917
	재활용 키트 블레이드	152.4 cm RD 및 SD 데크(52 cm 블레이드)	144-3918
	로우 플로우 키트 블레이드	152.4 cm RD 데크(52 cm 블레이드) Tier 2	144-3964
	재활용 키트 블레이드	152.4 cm RD 데크(52 cm 블레이드) Tier 2	144-3965
	아토믹(Atomic) 키트 블레이드	152.4 cm RD 데크(52 cm 블레이드) Tier 2	144-3967
	표준 키트 블레이드	182.9 cm RD 및 SD 데크(62.2 cm 블레이드)	144-3911
	로우 플로우 키트 블레이드	182.9 cm RD 및 SD 데크(62.2 cm 블레이드)	144-3915
	재활용 키트 블레이드	182.9 cm RD 및 SD 데크(62.2 cm 블레이드)	144-3916
	로우 플로우 키트 블레이드	182.9 cm RD 데크(62.2 cm 블레이드) Tier 2	144-3962
	재활용 키트 블레이드	182.9 cm RD 데크(62.2 cm 블레이드) Tier 2	144-3963
	아토믹(Atomic) 키트 블레이드	182.9 cm RD 데크(62.2 cm 블레이드) Tier 2	144-3966
Groundsmaster e3200	로우 플로우 블레이드	152.4 cm RD 및 SD 데크(52 cm 블레이드)	145-1114
	미디엄 플로우 블레이드	152.4 cm RD 및 SD 데크(52 cm 블레이드)	145-1115
	재활용 블레이드	152.4 cm RD 및 SD 데크(52 cm 블레이드)	145-1116
	아토믹(Atomic) 블레이드	152.4 cm RD 및 SD 데크(52 cm 블레이드)	147-2082
	로우 플로우 키트 블레이드	152.4 cm RD 및 SD 데크(52 cm 블레이드)	161-7645
	미디엄 플로우 키트 블레이드	152.4 cm RD 및 SD 데크(52 cm 블레이드)	161-7646
	재활용 키트 블레이드	152.4 cm RD 및 SD 데크(52 cm 블레이드)	161-7647
	아토믹(Atomic) 키트 블레이드	152.4 cm RD 및 SD 데크(52 cm 블레이드)	161-7648
	로우 플로우 블레이드	182.9 cm RD 및 SD 데크(62.2 cm 블레이드)	147-2135
	미디엄 플로우 블레이드	182.9 cm RD 및 SD 데크(62.2 cm 블레이드)	147-2136
	재활용 블레이드	182.9 cm RD 및 SD 데크(62.2 cm 블레이드)	147-2137
	아토믹(Atomic) 블레이드	182.9 cm RD 및 SD 데크(62.2 cm 블레이드)	161-7649
	로우 플로우 키트 블레이드	182.9 cm RD 및 SD 데크(62.2 cm 블레이드)	161-7655
	미디엄 플로우 키트 블레이드	182.9 cm RD 및 SD 데크(62.2 cm 블레이드)	161-7656
재활용 키트 블레이드	182.9 cm RD 및 SD 데크(62.2 cm 블레이드)	161-7657	
아토믹(Atomic) 키트 블레이드	182.9 cm RD 및 SD 데크(62.2 cm 블레이드)	161-7658	
Groundsmaster 3500-D/3505-D	표준 블레이드	69 cm 데크(69 cm 블레이드)(2000-2005)	105-9810-03
	하이 세일(SAIL) 블레이드	69 cm 데크(69 cm 블레이드)(2000-2005)	104-5183
	컴비네이션 블레이드	69 cm 데크(69 cm 블레이드)(2006년식 이후)	108-9026
	아토믹(Atomic) 블레이드	69 cm 데크(69 cm 블레이드)(2006년식 이후)	107-0235-03
	아토믹(Atomic) 블레이드 서비스 팩	69 cm 데크(#107-0235-03 블레이드 6개)	108-1462
Groundsmaster 360	아토믹(Atomic) 블레이드	182.9 cm SD 및 가디언(Guardian) 데크(62.2 cm 블레이드)	110-0624-03
	미디엄 세일(SAIL) 블레이드	182.9 cm SD 및 가디언(Guardian) 데크(62.2 cm 블레이드)	110-0622-03
	하이 세일(SAIL) 블레이드	254 cm 데크(48.3 cm 블레이드)	132-1319
Groundsmaster 4000-D	표준 블레이드	335.3 cm 데크(55.2 cm 블레이드)	92-5608-03
	표준 블레이드 서비스 팩	335.3 cm 데크(#92-5608-03 블레이드 7개)	117-2722
	플랫 세일 블레이드	335.3 cm 데크(55.2 cm 블레이드)	110-6115-03
	플랫 세일 블레이드 서비스 팩	335.3 cm 데크(#110-6115-03 블레이드 7개)	110-6130
	미디엄 세일(SAIL) 블레이드	335.3 cm 데크(55.2 cm 블레이드)	136-4370-03
	미디엄 세일 블레이드 서비스 팩	335.3 cm 데크(#136-4370-03 블레이드 7개)	137-5500
	아토믹(Atomic) 블레이드	335.3 cm 데크(55.2 cm 블레이드)	107-0214-03
	아토믹(Atomic) 블레이드 서비스 팩	335.3 cm 데크(#107-1214-03 블레이드 7개)	108-1450

장비	설명	부품 번호	
Groundsmaster 4100-D	표준 블레이드	315.0 cm 데크(48.3 cm 블레이드)	106-7166-03
	플랫 세일 블레이드	315.0 cm 데크(48.3 cm 블레이드)	110-6116-03
	플랫 세일 블레이드 서비스 팩	315.0 cm 데크(#110-6116-03 블레이드 7개)	110-6140
	아토믹(Atomic) 블레이드	315.0 cm 데크(48.3 cm 블레이드)	107-0215-03
	아토믹(Atomic) 블레이드 서비스 팩	315.0 cm 데크(#107-1215-03 블레이드 7개)	108-1451
Groundsmaster 4300-D	컴비네이션 블레이드	Contour Plus 55.9 cm 데크(55.9 cm 블레이드)	108-7395-03
	콤보 블레이드 서비스 팩	5개의 108-7395-03	119-6957
	하이 세일(SAIL) 블레이드	Contour Plus 55.9 cm 데크(55.9 cm 블레이드)	114-0434-03
	아토믹(Atomic) 블레이드	Contour Plus 55.9 cm 데크(55.9 cm 블레이드)	114-0435-03
	앵글 세일 블레이드	Contour Plus 55.9 cm 데크(55.9 cm 블레이드)	117-0209-03
Groundsmaster 4500-D	표준 블레이드	69 cm 데크(69 cm 블레이드)(2002-2005)	105-9810-03
	하이 세일(SAIL) 블레이드	69 cm 데크(69 cm 블레이드)(2002-2005)	104-5183
	컴비네이션 블레이드	69 cm 데크(69 cm 블레이드)(2006년식 이후)	108-9026
	아토믹(Atomic) 블레이드	69 cm 데크(69 cm 블레이드)(2006년식 이후)	107-0235-03
	아토믹(Atomic) 블레이드 서비스 팩	69 cm 데크(#107-0235-03 블레이드 5개)	108-1463
Groundsmaster 4700-D	표준 블레이드	69 cm 데크(69 cm 블레이드)(2002-2005)	105-9810-03
	하이 세일(SAIL) 블레이드	69 cm 데크(69 cm 블레이드)(2002-2005)	104-5183
	컴비네이션 블레이드	69 cm 데크(69 cm 블레이드)(2006년식 이후)	108-9026
	아토믹(Atomic) 블레이드	69 cm 데크(69 cm 블레이드)(2006년식 이후)	107-0235-03
	아토믹(Atomic) 블레이드 서비스 팩	69 cm 데크(#107-0235-03 블레이드 7개)	108-1464
Groundsmaster 5900/5910	표준 블레이드	중양 및 워 데크(50.8 cm 블레이드) Tier 3	110-5946-03
	표준 블레이드 서비스 팩	중양 및 워 데크(#110-5946-03 블레이드 11개) Tier 3	115-8896
	아토믹(Atomic) 블레이드	중양 및 워 데크(50.8 cm 블레이드) Tier 3	110-5948-03
	아토믹(Atomic) 블레이드 서비스 팩	중양 및 워 데크(#110-5948-03 블레이드 11개) Tier 3	114-0897
	표준 블레이드	중양 및 워 데크(50.8 cm 블레이드) Tier 4	130-9151-03
	아토믹(Atomic) 블레이드	중양 및 워 데크(50.8 cm 블레이드) Tier 4	132-1390-03
	아토믹(Atomic) 블레이드 서비스 팩	중양 및 워 데크(#132-1390-03 블레이드 11개) Tier 4	132-1391
Groundsmaster 7200/7210	표준 블레이드	157.5 cm Guardian(55.2 cm) 블레이드)	92-5608-03
	표준 블레이드	182.9 cm Guardian(62.2 cm 블레이드)	121-5347-03
	미디엄 세일(SAIL) 블레이드	182.9 cm SD 데크(62.2 cm 블레이드)	144-3911
	하이 세일(SAIL) 블레이드	182.9 cm SD 데크(62.2 cm 블레이드)	110-0622-03
	아토믹(Atomic) 블레이드	182.9 cm SD 데크(62.2 cm 블레이드)	110-0624-03
	플랫 세일 블레이드	182.9 cm Guardian(62.2 cm 블레이드)	112-9586-03
	하이 세일(SAIL) 블레이드	254 cm 데크(48.3 cm 블레이드)	132-1319



블레이드 참조 차트 - Groundsmaster

GM 유닛	커팅 데크	데크 모델	블레이드 길이	콤보	앵글 세일	로우 플로우	미디어 플로우	하이 플로우	아토믹(Atomic) 밀칭	평면(Flat)	표준
1200	137 cm RD z3x 데크		48.3 cm				137-3659-03	137-3671-03	139-7799-03		137-3671-03
			서비스 팩				138-9029	138-9028	140-0028		138-9029
3200/ 3300	152 cm SD	31970	52 cm				110-4701	110-4702-03	110-4703-03		110-4702-03
	152 cm RD	31971	52 cm				110-4701	110-4702-03	110-4703-03		110-4701
	183 cm SD	31972	62 cm				144-3911	110-0622-03	110-0624-03		110-0622-03
	183 cm RD	31973	62 cm				144-3911	110-0622-03	110-0624-03		144-3911
	152 cm RD	31974	52 cm		140-4855	140-4854			140-1241		140-4854
	183 cm RD	31975	62 cm		140-4852	140-4851			140-1239		140-4851
e3200	152 cm SD	31890	52 cm		145-1116	145-1114	145-1115		147-2082		145-1114
	152 cm RD	31891	52 cm		145-1116	145-1114	145-1115		147-2082		145-1114
3280-D	132 cm SD	30555	46 cm					44-5480	104-1301		27-0990-03
	152 cm SD	30366	52 cm					110-4702-03	110-4703-03		110-4701
	157 cm RD 및 가디언	30403	55 cm						107-0214-03		92-5608-03
	183 cm SD	31336	62 cm				144-3911	110-0622-03	110-0624-03		
	183 cm RD 및 가디언	31335 30303	64 cm								121-5347-03
	152 cm SD	30456	52 cm				110-4701	110-4702-03	110-4703-03		110-4701
360	157 cm 가디언	30457	55.2 cm						107-0214-03	110-6115-03	92-5608-03
	183 cm SD	30481	62 cm				144-3911	110-0622-03	110-0624-03		144-3911
	183 cm RD 및 가디언	30353	64 cm	125-9444-03						112-9586-03	121-5347-03
	254 cm RD	31101	48.3 cm	106-7166-03				132-1319			
서비스 팩						132-1325					
			64 cm	125-9444-03							

GM 유닛	커팅 데크	데크 모델	블레이드 길이	콤보	앵글 세일	미디어 플로우	하이 플로우	아토믹(Atomic) 밀칭	평면(Flat)	표준	
3500-D 3500-G 3505-D	69 cm RD	30834	69 cm	108-9026	105-9810-03		104-5183	107-0235-03			
			서비스 팩				108-1462				
4000-D 4010-D	중양/윙 데크		55.2 cm			136-4370-03		107-0214-03	110-6115-03	92-5608-03	
			서비스 팩			137-5500			117-2722		
4100-D 4110-D	중양/윙 데크		48.3 cm	106-7166-03				107-0215-03	110-6116-03		
			서비스 팩	130-2660							
4300-D	55.9 cm RD	30845	55.9 cm	108-7395-03	117-0209-03		114-0434-03	114-0435-03			
			서비스 팩	119-6957							
4500-D	69 cm RD	30834	69 cm	108-9026	105-9810-03		104-5183	107-0235-03			
			서비스 팩				108-1463				
4700-D	69 cm RD	30834	69 cm	108-9026	105-9810-03		104-5183	107-0235-03			
			서비스 팩				108-1464				
T3 5900 T3 5910	3 RD 데크		50.8 cm	110-5946-03				110-5948-03			
			서비스 팩	115-8896			114-0897				
T4 5900 T4 5910	3 RD 데크		50.8 cm					132-1390-03		130-9151-03	
			서비스 팩				132-1391		132-1392		
7200/ 7210	152 cm SD	30456	52 cm			110-4701	110-4702-03	110-4703-03		110-4701	
	157 cm RD 및 가디언	60457	55.2 cm					107-0214-03	110-6115-03	92-5608-03	
	183 cm SD	30481	62 cm			144-3911	110-0622-03	110-0624-03		144-3911	
	183 cm RD 및 가디언	30353	64 cm	125-9444-03					112-9586-03	121-5347-03	
	254 cm RD	31101	48.3 cm	106-7166-03				132-1319			
			서비스 팩				132-1325				
			64 cm	125-9444-03							



하이 세일/유량
 • 대부분의 잔디 상태에 최적인 커팅 품질 제공.
 • 공기 흐름이 더 좋습니다.

앵글 세일 블레이드
 • 낮은 예고 1.9~6.4cm에서 최적의 성능 발휘
 • 예지물을 튀기지 않으며 낮은 예고에서 매우 균 등하게 배출



아토믹(Atomic) 블레이드
 • 밀칭 작업시 최상의 질삭 품질을 제공.
 • 밀칭 작업에 선호되는 블레이드입니다.



미디어 세일/공기 흐름(Flow)
 • 더 나은 커팅 품질 제공.
 • 대부분의 조건에서 전체적으로 더 나은 성능 발휘.

콤비네이션 세일 블레이드
 • 우수한 상승력과 분산력 제공.
 • 모든 Groundsmaster Contour 모어에 기본 장착된 블레이드.



플랫 블레이드
 • 저소음.
 • 낮은 동력 소모.
 • 예지물 배출 속도 감소.

자세한 내용을 알아보려면 현지 Toro® 판매대리점에 문의하십시오.

2024년 10월 17일

자세한 내용을 알아보려면 현지 Toro 판매대리점에 문의하십시오.

2024년 10월 17일

베드나이프 참조 차트 - 페어웨이

Reelmaster 유닛	설명	HOC 범위	구멍 개수	립 높이**	표준	에지맥스 (EdgeMax)	상부 (Top) 각도	전방 각도
3550 에지시리즈 (EdgeSeries) DPA 커팅 유닛	457 mm 토너먼트 컷	3.8 mm~9.5 mm	6	4.32 mm	147-1256		5°	5°
	457 mm 로우 컷	6.4 mm~12.7 mm	6	5.59 mm	121-3167	137-6090 인서트	10°	5°
	457 mm 페어웨이 컷	9.5 mm 이상	6	6.90 mm	147-1241	137-6091 인서트	10°	5°
	559 mm 토너먼트 컷	3.8 mm~9.5 mm	8	4.32 mm	147-1257		5°	5°
	559 mm 로우 컷	6.4 mm~12.7 mm	8	5.59 mm	147-1244	137-6093 인서트	10°	5°
	559 mm 페어웨이 컷	9.5 mm 이상	8	6.90 mm	147-1245	137-6094 인서트	10°	5°
3555 / 3575 5010-H 5210 5410 5510 5610 6500 6700 에지시리즈 (EdgeSeries) 커팅 유닛 DPA 커팅 유닛	559 mm 토너먼트 컷	3.8 mm~9.5 mm	8	4.32 mm	147-1257		5°	5°
	559 mm 로우 컷	6.4 mm~12.7 mm	8	5.59 mm	147-1244	137-6093 인서트	10°	5°
	559 mm 로우 컷 연장	6.4 mm~12.7 mm	8	5.59 mm	147-1243	119-4280 슬리드	10°	10°
	559 mm 페어웨이 컷	9.5 mm 이상	8	6.90 mm	147-1245	137-6094 인서트	10°	5°
	559 mm 페어웨이 컷 - 헤비 듀티	12.7 mm 이상	8	9.4 mm	147-1246		10°	5°
	3100 7000 에지시리즈 (EdgeSeries) 커팅 유닛 DPA 커팅 유닛	686 mm 페어웨이 컷	9.5 mm 이상	10	6.90 mm	147-1249	137-6095 인서트	10°
686 mm 로우 컷 연장		6.4 mm~12.7 mm	10	5.59 mm	147-1248		10°	10°
686 mm 페어웨이 컷 - 헤비 듀티		12.7 mm 이상	10	9.4 mm	147-1250		10°	5°
813 mm 페어웨이 컷		9.5 mm 이상	12	6.90 mm	147-1253		10°	5°
813 mm 로우 컷 확장형		6.4 mm~12.7 mm	12	5.59 mm	147-1252		10°	10°
813 mm 페어웨이 컷 - 헤비 듀티		12.7 mm 이상	12	9.4 mm	147-1254		10°	5°
5 7 11 TDM(구동식 잔디 모어) SPA 커팅 유닛	787 mm 11 블레이드 릴	9.5 mm 이상	11	7.11 mm	47-6680		10°	30°
	787 mm 5 및 7중 블레이드 릴	12.7 mm 이상	11	9.65 mm	49-7660		10°	30°
5200 5300 5400 4-볼트 커팅 유닛	533 mm 페어웨이 컷	9.5 mm 이상	7	6.90 mm	137-6097	137-6092 인서트	10°	10° 및 5°
	533 mm 페어웨이 컷 - 헤비 듀티	12.7 mm 이상	7	8.76 mm	147-1242		10°	10°

베드나이프 참조 차트 - 그린

Greensmaster 유닛	설명	HOC 범위	구멍 개수	표준	에지맥스 (EdgeMax)	최소 상부 각도	전방 각도
800 일체형 커팅 유닛 Flex 18 플렉스(Flex) 및 이플렉스(eFlex) 1800 / 1820 Greensmaster 1018	457 mm 로우 컷	4.8 mm~25.4 mm	11	110-2301		3°	13° + 4° - 0°
	457 mm 마이크로 컷	1.6 mm~4.8 mm	11	98-7261	117-1530 슬리드	3°	13° + 4° - 0°
	457 mm 마이크로 컷 연장*	1.6 mm~4.8 mm	11	110-2300		7°	13° + 4° - 0°
	457 mm 마이크로 컷 슛**	1.6 mm~25.4 mm	11		139-4318 슬리드	3°	13° + 4° - 0°
	457 mm 토너먼트 컷	3.2 mm~12.7 mm	11	98-7260	117-1532 슬리드	3°	13° + 4° - 0°
	457 mm 토너먼트 슛**	3.2 mm~25.4 mm	11		139-4319 슬리드	3°	13° + 4° - 0°
1000 / 1010 / 2000 일체형 커팅 유닛 Flex 21 Flex 21 및 eFlex 2100 / 2120 Greensmaster 1021 3000 / 3100 / 3200 / 3300 / 3400	533 mm 로우 컷	4.8 mm~25.4 mm	13	93-4264		3°	13° + 4° - 0°
	533 mm 마이크로 컷	1.6 mm~4.8 mm	13	93-4262	115-1880 슬리드	3°	13° + 4° - 0°
	533 mm 마이크로 컷 연장*	1.6 mm~4.8 mm	13	108-4303		7°	13° + 4° - 0°
	533 mm 마이크로 컷 슛**	1.6 mm~25.4 mm	13		139-4320 슬리드	3°	13° + 4° - 0°
	533 mm 토너먼트 컷	3.2 mm~12.7 mm	13	93-4263	115-1881 슬리드	3°	13° + 4° - 0°
	533 mm 토너먼트 컷 연장*	3.2 mm~12.7 mm	13	108-4302		7°	13° + 4° - 0°
	533 mm 토너먼트 컷 슛**	3.2 mm~25.4 mm	13		139-4321 슬리드	3°	13° + 4° - 0°
	533 mm 하이 컷	7.9 mm~25.4 mm	13	94-6392		3°	13° + 4° - 0°
	533 mm 페어웨이 컷	9.5 mm~25.4 mm	7	137-6097	137-6092 인서트	10°	13° + 4° - 0°
	1600 / 1610 / 2600 일체형 커팅 유닛 Greensmaster 1026	660 mm 로우 컷	4.8 mm~25.4 mm	16	93-9015		3°
660 mm 마이크로 컷		1.6 mm~4.8 mm	16	112-9275	139-4324 슬리드	3°	13° + 4° - 0°
660 mm 마이크로 컷 슛**		1.6 mm~25.4 mm	16		139-4322 슬리드	3°	13° + 4° - 0°
660 mm 토너먼트 컷		3.2 mm~12.7 mm	16	94-5885	117-1548 슬리드	3°	13° + 4° - 0°
660 mm 토너먼트 슛**		3.2 mm~25.4 mm	16		139-4323 슬리드	3°	13° + 4° - 0°
660 mm 하이 컷		7.9 mm~25.4 mm	16	104-2646		3°	13° + 4° - 0°
660 mm 페어웨이 컷		9.5 mm~25.4 mm	16	107-8181		3°	13° + 4° - 0°

**모든 페어웨이 베드나이프의 정비 한계(수명을 다한 상태)는 베드나이프 립 높이가 4.8 mm인 상태임. 단, 토너먼트 컷 베드나이프는 3.3 mm입니다. 자세한 내용을 알아보려면 현지 Toro® 판매대리점에 문의하십시오.

*공격적 각도 자세의 베드바를 사용하다가 스캘핑을 겪은 경험이 있는 경우, 확장형 베드나이프 교체하십시오.
** 공격적 예초 및/또는 고예고 작업용. 자세한 내용을 알아보려면 현지 Toro 판매대리점에 문의하십시오.

서비스 릴 참조 차트 - 페어웨이

Reelmaster 유닛	릴 길이	릴 직경	정비 한계값/ 수명	커팅 유닛 모델	릴+(Reels+)				에지시리즈(EdgeSeries)(ES) 릴+(Reels+)			
					5 블레이드	7 블레이드	8 블레이드	11 블레이드	5 블레이드	8 블레이드	11 블레이드	
3550	457 mm	127 mm	114 mm	03911** 03480**			137-8402 RR				137-8406 RR	
				03485 ES								
				03912** 03481**			137-8403 RR			137-8407 FSR(137-8409 RR 서비스 전용)		
				03486 ES								
3550 - 후방 커팅 유 닛 전용 3555 5010-H 5410 저마찰 DPA 유닛(알루미 늄 측면 플레이트)	559 mm	127 mm	114 mm	03913** 03482**						137-8412 RR		
				03634 03487 ES 03621 ES					137-8426 RR			
				03483**						137-8413 RR		
				03635 03488 ES 03623 ES						137-8427 FSR		
				03489 ES 03624 ES						137-8429 RR		
				03638 ES					137-8445 RR			
3575 5010-H 5510/5610 저마찰 DPA 유닛(알루미 늄 측면 플레이트)	559 mm	178 mm	165 mm	03639 ES					137-8446 FSR			
				03641 ES					137-8447 FSR			
				03643 ES					137-8455 RR			
				03661 03694			137-8416 RR		137-8422 RR			
5210/5410 DPA 유닛 (적색 측면 플레이트)	559 mm	127 mm	114 mm	03695			137-8417 RR			137-8423 FSR		
				03863 03681 03696 03698			137-8432 RR		137-8438 RR			
				03864 03682 03697 03699			137-8433 RR		137-8439 FSR			
5510 5610 6500 6700 DPA 유닛(적색 측면 플 레이트)	559 mm	178 mm	168 mm	03693 ES								
				03188 ES				137-8469 RR				
				03189 ES 03192 ES 03721 ES					137-8470 RR			
				03190 ES 03722 ES					137-8471 RR			
				03191 ES 03727 ES			137-8482 RR 서비스용	137-8483 RR				
3100 7000 저마찰 DPA 유닛(알루미 늄 측면 플레이트)	686 mm	178 mm	168 mm	03180 03181 03710			137-8460 RR			137-8464 RR		
				03183 03711			137-8461 RR		133-8271* RR			
				03182 03712	137-8476 서비 스 전용		137-8477 RR					
				01005 130-0075* RR								
2011년 5월 7일 TDM(구동식 잔디 모어) SPA 유닛	762 mm	203 mm	193 mm	01007		130-0071* RR						
				01011				130-0081* RR				
				03506 03527								
5200 5300 5400 4 폴트 유닛	533 mm	127 mm	114 mm	03509 03528			130-0093* RR					
				03860			137-8452 RR					
				03861 03862				137-8453 RR				

1) 모든 릴의 릴 블레이드 릴리프 연마 각도: 30° +/- 5°
 2) 접촉면 폭이 3.2mm 보다 큰 경우 페어웨이 릴리프 연마가 필요함.
 3) 모든 릴의 최대 허용 테이퍼는 0.2mm임.
 * Reels+ / EdgeSeries Reels+ 사용 불가
 ** 마른 그린용 블레이드
 RR: 방사형 릴
 FSR: 전방 스윙형 릴(Forward Swept Reel)

자세한 내용을 알아보려면 현지 Toro® 판매대리점에 문의하십시오.

서비스 릴 참조 차트 - 그린

Greensmaster 유닛	릴 길이	릴 직경	정비 한계값/ 수명	커팅 유닛 모델	에지시리즈(EdgeSeries)(ES) 릴+(Reels+)	
					8 블레이드	11 블레이드
플렉스(Flex) 및 이플렉 스(eFlex) 1800 / 1820 (2012년식 이후) Greensmaster 1018	457 mm	127 mm	114 mm	04253		137-8522
				04289 ES 04823 ES		137-8522
				04254		137-8523
				04291 ES 04824 ES		137-852
Flex 18 (2011년식 이전)	457 mm	127 mm	114 mm	04206		
				04207		137-8566*
800 일체형 커팅 유닛	457 mm	127 mm	114 mm	04054 ES	127-2160* 서비스용	132-7353* 서비스용
						132-7354*
플렉스(Flex) 및 이플렉 스(eFlex) 2100 / 2120 (2012년식 이후) Greensmaster 1021	533 mm	127 mm	114 mm	04832 ES		137-8511
				04251 04833 ES 04290 ES		137-8512
				04252 04834 ES 04292 ES		137-8513
				04200 04202		137-8570*
Flex 21 (2011년식 이전)	533 mm	127 mm	114 mm	04208		137-8574*
				04055 ES		132-7312*
				04034 04036 04052 04038 ES		132-7313* 서비스용
1000 / 1010 / 2000 일체형 커팅 유닛	533 mm	127 mm	114 mm	04842 ES		138-5753
				04843 ES		138-5755
1600 / 1610 / 2600 일체형 커팅 유닛	660 mm	127 mm	114 mm	04035 04060 04056 ES		132-7361*
				04037 04039 ES		132-7362*
				04613 04618 04651 ES 04652 ES 04657 ES	HD: 137-8517 서비스용	137-8511
3000 / 3100 / 3200 / 3300 / 3400 저마찰 DPA 릴 커팅 유 닛(2012년부터 생산 된 제품)	533 mm	127 mm	114 mm	04614 04619 04653 ES 04654 ES 04658 ES		137-8512
				04615 04624 04655 ES 04656 ES		137-8513
				04610	HD: 137-8505* 서비스용	137-8495*
				04611		137-8496*
3000 / 3100 / 3200 DPA 커팅 유닛 (2011년 이후 제품)	533 mm	127 mm	114 mm	04616		137-8497*

*릴+(Reels+) / 에지시리즈(EdgeSeries) 릴+ 사용할 수 없음
 1) 모든 릴의 릴 블레이드 릴리프 연마 각도: 30° +/- 5°
 2) 랜드 폭이 2.5mm 보다 큰 경우 릴리프 연마가 필요함.
 3) 모든 릴의 최대 허용 테이퍼는 0.2mm임.
 4) EdgeSeries 릴 2016년 모델 이상에서는 기본임.
 HD: 헤비 듀티(페어웨이 릴 블레이드)
 ES: EdgeSeries 커팅 유닛

빠른 참조 가이드
서비스 릴*

장비	설명	트레드	적용	부품 번호
Greensmaster 자주식				
이동 바퀴 키트	타이어(12 x 3.25 - 6) 2-플라이	블록(Block)	-	65-7940
트랜스프로(TransPro) 80/100 트레일러	타이어(20 x 10.00 - 8) 4-플라이	터프메이트(Turf Mate)	-	99-4506
Greensmaster 승용식				
Greensmaster 3/300	타이어(18 x 9.50 - 8) 2-플라이	민무늬	전륜 및 후륜	28-3680
Greensmaster 3000	타이어(18 x 9.50 - 8) 2-플라이	민무늬	전륜 및 후륜	28-3680
	타이어(18 x 8.50 - 8) 4-플라이	터프 트랙션(Turf Traction)	전륜 및 후륜	119-3516
Greensmaster 3000-D	타이어(18 x 9.50 - 8) 2-플라이	민무늬	전륜 및 후륜	28-3680
	타이어(18 x 8.50 - 8) 4-플라이	터프 트랙션(Turf Traction)	전륜 및 후륜	119-3516
	타이어(19 x 10.50 - 8) 2-플라이	Traction(트랙션)	전륜 및 후륜	70-8500
Greensmaster 3050/3100/3150/3200	타이어(18 x 9.50 - 8) 2-플라이	민무늬	전륜 및 후륜	28-3680
	타이어(18 x 8.50 - 8) 4-플라이	터프 트랙션(Turf Traction)	전륜 및 후륜	119-3516
Greensmaster 3200-D	타이어(18 x 9.50 - 8) 2-플라이	민무늬	전륜 및 후륜	28-3680
Greensmaster 3250-D	타이어(19 x 10.50 - 8) 2-플라이	스무쓰(Smooth)	전륜 및 후륜	70-8500
	타이어(20 x 10.00 - 8) 4-플라이	터프메이트(Turf Mate)	전륜 및 후륜	99-4506
Greensmaster 3300/3400	타이어(19 x 10.50 - 8) 4-플라이	민무늬	전륜 및 후륜	120-2783
Reelmaster				
Reelmaster 3100-D	타이어(20 x 12.00 - 10) 4-플라이	터프 트랙(Turf Trac) R/S	전륜	117-5125
	타이어(20 x 10.00 - 10) 4-플라이	터프 트랙(Turf Trac) R/S	전륜 및 후륜	115-1572
Reelmaster 3100-D(2010년식 이후)	타이어(20 x 12.00 - 10) 4-플라이	터프 트랙션(Turf Traction)	전륜	117-5125
	타이어(20 x 10.00 - 10) 4-플라이	터프 트랙션(Turf Traction)	후방	115-1572
Reelmaster 5100-D/5300-D	타이어(26 x 12.00 - 12) 4-플라이	터프 트랙션(Turf Traction)	전륜	231-134
Reelmaster 5200-D/5400-D	타이어(26 x 12.00 - 12) 4-플라이	터프 트랙션(Turf Traction)	전륜	231-134
	타이어(26.5 x 14.00 - 12) 2-플라이	울트라 트랙(Ultra Trac)	전륜	117-5196
	타이어(20 x 10.00 - 10) 6-플라이	터프 트랙션(Turf Traction)	후방	86-5910
Reelmaster 5500-D	타이어(26.5 x 14.00 - 12) 2-플라이	울트라 트랙(Ultra Trac)	전륜	117-5196
	타이어(20 x 10.00 - 10) 6-플라이	터프 트랙션(Turf Traction)	후방	86-5910
Reelmaster 5210	타이어(24 x 13.00 - 12) 6-플라이(2006-2008 중반)	울트라 트랙(Ultra Trac)	전륜	131-8433
	타이어(24 x 13.00 - 12) 4-플라이(2008 중반 이후)	울트라 트랙(Ultra Trac)	전륜	95-2638
	타이어(20 x 10.00 - 10) 6-플라이(2006)	터프 트랙션(Turf Traction)	후방	86-5910
	타이어(20 x 10.00 - 10) 4-플라이(2007 이후)	터프 트랙(Turf Trac) R/S	후방	115-1572
Reelmaster 5010-H/5410/5510/5610	타이어(26.5 x 14.00 - 12) 2-플라이	울트라 트랙(Ultra Trac)	전륜	117-5196
	타이어(20 x 12.00 - 10) 4-플라이	터프 트랙(Turf Trac) R/S	후방	117-5125
	타이어(20 x 12.00 - 10) 4-플라이	민무늬	후방	127-2796
	타이어(26.5 x 14.00 - 12) 4-플라이	민무늬	전륜	133-2940
Reelmaster 6500-D/6700-D	타이어(29 x 14.00 - 15) 6-플라이	울트라 트랙(Ultra Trac)	전륜	95-3465
	타이어(20 x 10.00 - 10) 6-플라이	터프 트랙션(Turf Traction)	후방	86-5910
Reelmaster 450-D/4500-D	타이어(31 x 13.50 - 15) 4-플라이	터프 트랙션(Turf Traction)	전륜	63-4480
	타이어(23 x 10.50 - 12) 6-플라이	터프 트랙션(Turf Traction)	후방	69-9880
Reelmaster 3500-D	타이어(20 x 10.00 - 10) 6-플라이	터프 트랙션(Turf Traction)	후방	86-5910
Reelmaster 3550-D/3555/3575	타이어(22 x 12.00 - 12) 4-플라이	민무늬	전륜 및 후륜	120-2114
	타이어(22 x 12.00 - 12) 4-플라이	터프 트랙션(Turf Traction)	전륜 및 후륜	121-7924
Reelmaster 4000-D	타이어(31 x 13.50 - 15) 4-플라이	터프 트랙션(Turf Traction)	전륜	63-4480
	타이어(23 x 10.50 - 12) 6-플라이	터프 트랙션(Turf Traction)	후방	69-9880
Reelmaster 7000-D	타이어(20 x 12.00 - 10) 4-플라이	터프 트랙션(Turf Traction)	후방	117-5125
	타이어(31 x 13.50 - 15) 4-플라이	터프 트랙션(Turf Traction)	전륜	136-3327

빠른 참조 가이드
서비스 릴*

장비	설명	트레드	적용	부품 번호
Groundsmaster				
Groundsmaster 360	타이어(23 x 10.50 - 12) 6-플라이	터프 트랙션(Turf Traction)	전륜 및 후륜	121-9072
	타이어 - 터프마스터 (16 x 6.50)	터프 트랙션(Turf Traction)	후방	1-413474
	타이어 - 터프마스터 (23 x 10.50 - 12)	터프 트랙션(Turf Traction)	전륜	137-2581
	타이어(18 x 9.50 - 8)	터프 트랙션(Turf Traction)	전륜	137-2596
	타이어(24 x 12.00 - 12)	터프 트랙션(Turf Traction)	후방	137-2594
Groundsmaster 3500-D/3505-D	타이어(20 x 12.00 - 10) 4-플라이	터프 트랙(Turf Trac) R/S	전륜	117-5125
	타이어(20 x 10.00 - 10) 4-플라이	터프 트랙(Turf Trac) R/S	후방	115-1572
Groundsmaster 3280-D	타이어(23 x 9.50 - 12) 4-플라이	멀티 트랙(Multi Trac) C/S	전륜	117-0823
	타이어(23 x 10.50-12) 4-플라이 - 와이드 휠 옵션	터프 세이버(Turf Saver)	전륜	231-95
	타이어(23 x 10.50 - 12) 6-플라이 - 와이드 휠 옵션	터프 트랙션(Turf Traction)	전륜	69-9880
	타이어(16 x 6.50 - 8) 4-플라이(2WD)	리브드(ribbed)	후방	231-105
	타이어(18 x 6.50 - 8) 4-플라이(4WD)	터프 트랙션(Turf Traction)	후방	231-122
Groundsmaster 4000-D/4100-D	타이어(26 x 12.00 - 12) 6-플라이	멀티 트랙(Multi Trac) C/S	전륜	126-8033
	타이어(20 x 10.00 - 10) 6-플라이	멀티 트랙(Multi Trac) C/S	후방	94-5236
	타이어(26 x 12.00 - 12) 6 플라이	멀티 트랙(Multi Trac) C/S	전륜	119-8313
	타이어(26 x 12.00 - 12) 6 플라이	하이 트랙션	전륜	136-4442
	타이어(20 x 10.00 - 10) 6 플라이	하이 트랙션	후방	136-4440
Groundsmaster 4300-D	타이어(26.5 x 14.00 - 12) 2-플라이	울트라 트랙(Ultra Trac)	전륜	117-5196
	타이어(20 x 12.00 - 10) 4-플라이	터프 트랙(Turf Trac) R/S	후방	117-5125
Groundsmaster 4500-D/4700-D	타이어(29 x 14.00 - 15) 6-플라이	울트라 트랙(Ultra Trac)	전륜	95-3465
	타이어(20 x 10.00 - 10) 4-플라이	터프 트랙(Turf Trac) R/S	후방	115-1572
	타이어(29 x 14.00 - 15) 6-플라이	잔디	전륜	119-0023
Groundsmaster 5900/5910	타이어(29 x 12.50 - 15) 10-플라이	멀티 트랙(Multi Trac) C/S	전륜	114-4861
	타이어(23 x 10.50 - 12) 6-플라이	멀티 트랙(Multi Trac) C/S	후방	131-2382
Groundsmaster 7200/7210	타이어(24 x 12.00 - 12) 6-플라이	러그(Lug)	후방	103-6771
에어레이터				
ProCore 648 에어레이터	타이어(19 x 10.50 - 8) 2-플라이	Traction(트랙션)	전륜	70-8500
	타이어(19 x 10.50 - 8) 2-플라이	Traction(트랙션)	후방	70-8500
ProCore 프로세서	타이어(18 x 9.50 - 8) 6-플라이	터프 트랙션(Turf Traction)	-	114-7741

장비	설명	트레드	적용	부품 번호
Workman®				
Workman MD/MDE	타이어(22 x 9.50 - 10) 4-플라이	멀티 트랙(Multi Trac) C/S	전륜 및 후륜	127-7435
Workman GTX	타이어(20.75 x 8.00 - 10) 4-플라이	표준	전륜 및 후륜	131-8318
	타이어(20 x 8.00 - 10)			139-4475
Workman MDX	타이어(22 x 9.50 - 10) 4-플라이	멀티 트랙(Multi Trac) C/S	전륜	127-7435
	타이어(24 x 12.00 - 10) 4-플라이	터프 트랙(Turf Trac) R/S	후방	131-6667
	앞타이어, K299		전방	136-1126
	뒷타이어, K299		후방	136-1127
Workman HD/HDX/HDX-D	타이어(20 x 9.00 - 12) 6-플라이	Tuff Trac	전륜	131-6670
	타이어(24 x 12.00 - 12) 6-플라이	멀티 트랙(Multi Trac) C/S	후방	131-6673
	타이어(24 x 13.00 - 12) 6-플라이	울트라 트랙(Ultra Trac)	후방	131-8433
	타이어 4-플라이	툼니	후방	99-1091
	타이어(24 x 12.00-12) 6-플라이	민무늬	후방	136-6333
	타이어(20 x 9.00-12) 6-플라이	민무늬	전륜	136-6332
	타이어(24 x 12.00 - 12) 6-플라이	Traction(트랙션)	후방	136-6307
	타이어(20 x 9.00 - 12) 6-플라이	Traction(트랙션)	전방	136-6306
	타이어-A299, (25 x 12.50-12) 8-플라이	어그레시브 트랙션	후방	131-8440
	타이어-K299, (21 x 8.00-12) 6-플라이	어그레시브 트랙션	전방	131-8443
Workman UTX	타이어(25 x 9.00 - 12) 6-플라이	Terra Trac	전방	137-2689
	타이어(25 x 11.00 - 12) 6-플라이	Terra Trac	후방	137-2690
Vista	타이어(205 x 65.00 - 10) 6-플라이	잔디	전륜 및 후륜	140-9794
Workman 봄 인클로저	타이어(15 x 6.00 - 6) 2-플라이	리브드(ribbed)	-	108-9955
Multi Pro 스프레이어				
Multi Pro 스프레이어 1750	타이어(20 x 10.00 - 10) 4-플라이	민무늬	전륜	120-7639
	타이어(24 x 13.00 - 12) 6-플라이	잔디	후방	131-8433
Multi Pro 스프레이어 5800-D	타이어(22 x 12.00 - 12) 4-플라이	민무늬	전륜	120-2114
	타이어(26.5 x 14.00 - 12) 6-플라이	잔디	후방	133-2724
	타이어(23 x 10.50 - 12) 4-플라이	터프트랙(Turf Trac)	전륜	119-6021
	타이어(26.5 x 14.00 - 12) 2-플라이	터프트랙(Turf Trac)	후방	117-5196
Multi Pro 스프레이어 봄 인클로저	타이어(15 x 6.00 - 6) 2-플라이	리브드(ribbed)	-	108-9955

장비	설명	트레드	적용	부품 번호
전문 잔디 관리 장비				
Debris Blower 800	타이어(20 x 10.00 - 8) 4-플라이	터프 트랙(Turf Trac) R/S	-	99-7300
ProForce 데브리스 블로어	타이어(18.2 x 8.50 - 8) 4-플라이	터프 트랙션(Turf Traction)	-	119-3009
Topdresser 2300	타이어(18 x 8.50 - 8) 4-플라이	리브드(ribbed)	-	119-6343
Topdresser 2500	타이어(18 x 9.50 - 8) 4-플라이	멀티 리브드(Multi ribbed)	-	106-9691
GreensPro 1200	타이어(16 x 6.50 - 8) 4-플라이	잔디		111-5755
ProCore 648/648s	타이어(20 x 10.00 - 10) 2-플라이	민무늬	전륜 및 후륜	70-8500
Outcross 9060	타이어(29.5 x 12.50) 12-플라이	잔디	전륜	136-5270
	타이어(32 x 16.00) 12-플라이	잔디	후방	133-4894
Sand Pro/Infield Pro				
Sand/Infield Pro 3040/5040	타이어(22 x 11.00 - 8) 2-플라이	너비(Knobby)	전륜 및 후륜	85-8290
	타이어(22 x 11.00 - 8) 4-플라이	너비(Knobby)	전륜 및 후륜	147-3671
	타이어(22 x 11.00 - 8) 2-플라이	터프 트랙(Turf Trac) R/S	전륜 및 후륜	121-9072
	타이어(22 x 11.00 - 8) 2-플라이	민무늬	전륜 및 후륜	110-3364
Sand Pro 2040Z	타이어(16 x 7.50 - 8) 4-플라이	터프 트랙션(Turf Traction)	전륜	125-6406
	타이어(25 x 12.00 - 9) 3-플라이	잔디	후방	125-6465
	타이어(25 x 12.00 - 9) 2-플라이	너비(Knobby)	후방	147-3668
Field Pro 6040	타이어(24 x 12.00 - 12) 4-플라이	잔디	후방	147-6607
	타이어(15 x 6.00 - 6) 4-플라이	리브드(ribbed)	전륜	133-4724

빠른 참조 가이드
베어링*

빠른 참조 가이드
베어링*



장비	적용	그림 번호	구성 요소	해당 년도	설명	부품 번호
Greensmaster 자주식						
Greensmaster 800/1000/1600/2000/2600	커팅 유닛	14	릴	모두	볼 베어링 어셈블리 - 듀얼 로우	251-342
		19	전방 롤러	모두	베어링 및 샤프트 어셈블리	52-3180
		7	그루머 릴 샤프트	모두	볼 베어링 어셈블리 - 외부 실만 해당	251-327
	구동 유닛	7	릴 구동 클러치 하우징	1993 이후	볼 베어링 어셈블리 - 외부 실만 해당	251-318
		8	릴 구동 클러치	모두	볼 베어링 어셈블리 - 실	251-336
		14	카운터샤프트 지지대	모두	볼 베어링 어셈블리 - 듀얼 로우	251-338
		8	아이들러 풀리	모두	볼 베어링 어셈블리 - 실	38-7820
		14	드럼 구동 샤프트	모두	볼 베어링 어셈블리 - 듀얼 로우	251-338
		7	드럼 스피들/허브	1990-1999	볼 베어링 어셈블리 - 외부 실만 해당	251-257
		8	드럼 스피들/허브	2000 이후	볼 베어링 어셈블리 - 실	251-82
Greensmaster Flex 1800 / 2100	커팅 유닛	14	릴	모두	볼 베어링 어셈블리 - 듀얼 로우	251-342
		8	롤러	모두	볼 베어링 어셈블리 - 실	251-347
		8	그루머 구동 벨트 아이들러	모두	볼 베어링 어셈블리 - 실	251-259
eFlex 1800/2100	구동 유닛	8	그루머 드라이브	모두	베어링 - 우측 역회전 그루머	106-4237
		8	릴 구동 샤프트	모두	볼 베어링 어셈블리 - 실	251-336
		13	드럼 구동 샤프트	2001-2004	볼 베어링 - 자동 정렬형(칼라 있음)	104-0538
		13	드럼 구동 샤프트	2005 이후	볼 베어링 - 자동 정렬형(칼라 있음)	106-8448
Trans Pro 80/100	트레일러	8	드럼 스피들/허브	모두	볼 베어링 어셈블리 - 실	251-82
		16	휠 - 내부/외부 베어링	모두	롤러 베어링 어셈블리 - 테이퍼 콘	254-94
		17	휠 - 내부/외부 베어링	모두	베어링 레이스 - 테이퍼 컵	254-72

장비	적용	그림 번호	구성 요소	해당 년도	설명	부품 번호
Greensmaster 승용식						
Greensmaster 3300형 커팅 유닛	4-볼트	18	전방 롤러	1974 이후	베어링 및 샤프트 어셈블리	21-6410
		19	후방 롤러	1974 이후	베어링 및 샤프트 어셈블리	52-3180
	스파이커	18	전방 및 후방 롤러	1974 이후	베어링 및 샤프트 어셈블리	21-6410
		4 볼트 및 SPA	16	릴	모두	롤러 베어링 어셈블리 - 테이퍼 콘
	그루머	17	릴	모두	베어링 레이스 - 테이퍼 컵	254-72
		2	릴 조정 노브	1985-1986	스러스트 베어링 케이지 어셈블리	257-6
		19	전방 및 후방 롤러	모두	베어링 및 샤프트 어셈블리	52-3180
		7	롤러 브러시 키트 후방 롤러	모두	볼 베어링 어셈블리 - 외부 실만 해당	85-9970
		7	그루머 릴 구동	모두	볼 베어링 어셈블리 - 외부 실만 해당	251-327
		7	그루머 구동 샤프트	모두	볼 베어링 어셈블리 - 외부 실만 해당	251-327
19		전방 및 후방 롤러	1985-1992	베어링 및 샤프트 어셈블리	52-3180	
Greensmaster 3200형 커팅 유닛	4-볼트 및 SPA	14	릴	1995-2000	볼 베어링 어셈블리 - 듀얼 로우	93-2489
		9	전방 롤러	모두	볼 베어링 어셈블리 - 외부 실만 해당	93-2559
	그루머	18	위플(Wiehle) 전방 롤러	모두	베어링 및 샤프트 어셈블리	75-1290
		9	후방 롤러	1995-1998	볼 베어링 어셈블리 - 외부 실만 해당	93-2559
		7	후방 롤러	1999-2000	볼 베어링 어셈블리 - 외부 실만 해당	85-9970
		13	후방 롤러 브러시 샤프트	모두	볼 베어링 - 자동 정렬형(칼라 있음)	98-5208
		4	후방 롤러 브러시 구동 샤프트	모두	볼 베어링 어셈블리 - 싱글 로우	98-5215
		14	그루머 릴 구동	모두	볼 베어링 어셈블리 - 싱글 로우	251-336
		8	그루머 구동 샤프트	모두	볼 베어링 어셈블리 - 실	95-0707
		7	그루머 구동 벨트 아이들러	모두	볼 베어링 어셈블리 - 외부 실만 해당	38-7820
대취 제거기	7	전방 롤러	1997 이후	볼 베어링 어셈블리 - 외부 실만 해당	85-9970	
	스파이커	9	후방 롤러	모두	볼 베어링 어셈블리 - 외부 실만 해당	93-2559
트라이 롤러	9	후방 롤러	모두	볼 베어링 어셈블리 - 외부 실만 해당	93-2559	
Greensmaster 3050 형 커팅 유닛	4-볼트 및 SPA	14	릴	2001	볼 베어링 어셈블리 - 듀얼 로우	93-2489
		14	릴	2002-2003	볼 베어링 어셈블리 - 듀얼 로우	105-3827
	그루머	19	전방 롤러	모두	베어링 및 샤프트 어셈블리	52-3180
		7	후방 롤러	모두	볼 베어링 어셈블리 - 외부 실만 해당	85-9970
		13	후방 롤러 브러시 샤프트	모두	볼 베어링 - 자동 정렬형(칼라 있음)	98-5208
		4	후방 롤러 브러시 구동 샤프트	모두	볼 베어링 어셈블리 - 싱글 로우	98-5215
		14	그루머 릴	모두	볼 베어링 어셈블리 - 싱글 로우	95-0707
		8	그루머 구동 샤프트	모두	볼 베어링 어셈블리 - 실	251-336
		7	그루머 구동 벨트 아이들러	모두	볼 베어링 어셈블리 - 외부 실만 해당	38-7820
	스파이커	9	후방 롤러	모두	볼 베어링 어셈블리 - 외부 실만 해당	93-2559
트라이 롤러		9	후방 롤러	모두	볼 베어링 어셈블리 - 외부 실만 해당	93-2559
Greensmaster DPA 커팅 유닛	DPA	14	릴	2003-2006	볼 베어링 어셈블리 - 듀얼 로우	93-2489
		8	롤러	모두	볼 베어링 어셈블리 - 실	251-347
		13	후방 롤러 브러시 샤프트	모두	볼 베어링 - 자동 정렬형(칼라 있음)	132-6979
		8	롤러 브러시 구동 벨트 아이들러	모두	볼 베어링 어셈블리 - 실	251-259
		8	그루머 구동 벨트 아이들러	모두	볼 베어링 어셈블리 - 실	251-259

빠른 참조 가이드 베어링*

장비	적용	그림 번호	구성 요소	해당 년도	설명	부품 번호	
Greensmaster 자주식 계속							
Greensmaster 3050	구동 유닛	9	풀(PULL) 프레임 롤러	모두	볼 베어링 어셈블리 - 외부 실만 해당	133-2378	
		16	후방 휠	모두	롤러 베어링 어셈블리 - 테이퍼 콘	254-78	
		17	후방 휠	모두	베어링 레이스 - 테이퍼 컵	254-79	
Greensmaster 3100-D	구동 유닛	9	풀(PULL) 프레임 롤러	모두	볼 베어링 어셈블리 - 외부 실만 해당	133-2378	
		16	2WD 후방 휠	모두	롤러 베어링 어셈블리 - 테이퍼 콘	254-78	
		17	2WD 후방 휠	모두	베어링 레이스 - 테이퍼 컵	254-79	
Greensmaster 3150	구동 유닛	9	풀(PULL) 프레임 롤러	모두	볼 베어링 어셈블리 - 외부 실만 해당	133-2378	
		8	중립 중심 고정 장치	모두	볼 베어링 어셈블리 - 실	251-259	
		8	트랙션 기능 레버	모두	볼 베어링 어셈블리 - 실	251-259	
		16	후방 휠	모두	롤러 베어링 어셈블리 - 테이퍼 콘	254-78	
		17	후방 휠	모두	베어링 레이스 - 테이퍼 컵	254-79	
Greensmaster 3200/3200-D	구동 유닛	8	중립 암	모두	볼 베어링 어셈블리 - 실	251-259	
		8	트랙션 기능 레버	모두	볼 베어링 어셈블리 - 실	251-259	
		16	후방 휠	모두	롤러 베어링 어셈블리 - 테이퍼 콘	254-78	
		17	후방 휠	모두	베어링 레이스 - 테이퍼 컵	254-79	
Greensmaster 3250-D	구동 유닛	8	중립 중심 고정 장치	모두	볼 베어링 어셈블리 - 실	251-259	
		8	트랙션 기능 레버	모두	볼 베어링 어셈블리 - 실	251-259	
		16	후방 휠	모두	롤러 베어링 어셈블리 - 테이퍼 콘	254-78	
		17	후방 휠	모두	베어링 레이스 - 테이퍼 컵	254-79	
Greensmaster 3300/3320/3400/3420	커팅 유닛	8	후방 롤러 그루머 드라이브	모두	볼 베어링 어셈블리 - 실 모두 베어링 - 우측 역회전 그루머	251-347 106-4237	
		구동 유닛	8	중립 중심 고정 장치	모두	볼 베어링 어셈블리 - 실	251-259
Reelmaster	커팅 유닛	13	릴	모두	볼 베어링 어셈블리 - 자동 정렬형	100-4926	
		17	전방 및 후방 롤러	모두	베어링 레이스 - 테이퍼 컵	254-79	
		16	전방 및 후방 롤러	모두	롤러 베어링 어셈블리 - 테이퍼 콘	254-78	
		8	69 cm 수직 커팅 - 롤러	모두	볼 베어링 어셈블리 - 실	251-347	
		구동 유닛	8	중립 중심 고정 장치	모두	볼 베어링 어셈블리 - 실	251-259
		16	후방 휠 - 내부/외부	모두	롤러 베어링 어셈블리 - 테이퍼 콘	254-94	
		17	후방 휠 - 내부/외부	모두	베어링 레이스 - 테이퍼 컵	254-72	
Reelmaster 2300-D/2600-D	커팅 유닛	13	릴	모두	볼 베어링 어셈블리 - 자동 정렬형	88-7880	
		2	릴 조정	모두	스러스트 베어링 케이지 어셈블리	257-6	
		16	전방 및 후방 롤러	모두	롤러 베어링 어셈블리 - 테이퍼 콘	254-78	
		17	전방 및 후방 롤러	모두	베어링 레이스 - 테이퍼 컵	254-79	
		구동 유닛	8	중립 중심 고정 장치	모두	볼 베어링 어셈블리 - 실	251-259
Reelmaster 3100-D	커팅 유닛	11	2WD 후방 휠	모두	볼 베어링 어셈블리 - 플랜지	251-321	
		13	릴	모두	볼 베어링 어셈블리 - 자동 정렬형	100-4926	
		17	전방 및 후방 롤러	모두	베어링 레이스 - 테이퍼 컵	254-79	
		16	전방 및 후방 롤러	모두	롤러 베어링 어셈블리 - 테이퍼 콘	254-78	
		8	69 cm 수직 커팅 - 롤러	모두	볼 베어링 어셈블리 - 실	251-347	
구동 유닛	8	중립 중심 고정 장치	모두	볼 베어링 어셈블리 - 실	251-259		
	8	트랙션 페달	모두	볼 베어링 어셈블리 - 실	251-259		

Greensmaster 커팅 유닛은 다양한 Greensmaster 트랙션 유닛에 부착할 수 있습니다.
Greensmaster 커팅 유닛 참조 차트를 이용하면 커팅 유닛을 이름별로 파악할 수 있습니다.

빠른 참조 가이드 베어링*

장비	적용	그림 번호	구성 요소	해당 년도	설명	부품 번호	
Reelmaster 223D/5100-D/5300-D	커팅 유닛	16	릴	모두	롤러 베어링 어셈블리 - 테이퍼 콘	254-94	
		17	릴	모두	베어링 레이스 - 테이퍼 컵	254-72	
		18	전방 롤러	모두	베어링 및 소프트 어셈블리	75-1290	
		19	후방 롤러	1990-1991	베어링 및 소프트 어셈블리	52-3180	
		7	후방 롤러	모두	볼 베어링 어셈블리 - 외부 실만 해당	85-9970	
		13	후방 롤러 브러시 샤프트	모두	볼 베어링 - 자동 정렬형(칼라 있음)	98-5208	
		8	후방 롤러 브러시 구동 샤프트	모두	볼 베어링 어셈블리 - 실	251-336	
		8	롤러 브러시 구동 벨트 아이들러	모두	볼 베어링 어셈블리 - 실	251-259	
		18	대취 제거기 - 롤러	모두	베어링 및 소프트 어셈블리	75-1290	
		구동 유닛	8	보정 캐리어 프레임	모두	볼 베어링 어셈블리 - 실	251-259
		8	중립 중심 고정 장치	모두	볼 베어링 어셈블리 - 실	251-259	
		7	냉각 팬 샤프트	모두	볼 베어링 어셈블리 - 외부 실만 해당	251-318	
		12	프런트 액슬 - 외부 베어링	모두	롤러 베어링 어셈블리	21-8180	
16	2WD 후방 휠 - 내/외	모두	롤러 베어링 어셈블리 - 테이퍼 콘	254-94			
17	2WD 후방 휠 - 내/외	모두	베어링 레이스 - 테이퍼 컵	254-72			
8	4WD 후방 액슬 너클	모두	볼 베어링 어셈블리 - 실	251-347			
Reelmaster 5200-D/5400-D	커팅 유닛	16	릴	모두	롤러 베어링 어셈블리 - 테이퍼 콘	254-94	
		17	릴	모두	베어링 레이스 - 테이퍼 컵	254-72	
		18	전방/후방 롤러	1998-2001	베어링 및 소프트 어셈블리	75-1290	
		7	전방/후방 롤러	2001-2006	볼 베어링 어셈블리 - 외부 실만 해당	109966	
		13	롤러 브러시 샤프트	모두	볼 베어링 - 자동 정렬형(칼라 있음)	132-6979	
		4	롤러 브러시 구동 샤프트	모두	볼 베어링 어셈블리 - 싱글 로우	98-5215	
		8	롤러 브러시 구동 벨트 아이들러	모두	볼 베어링 어셈블리 - 실	251-259	
		18	대취 제거기 - 롤러	모두	베어링 및 소프트 어셈블리	75-1290	
		구동 유닛	8	보정 캐리어 프레임	모두	볼 베어링 어셈블리 - 실	251-259
		8	중립 중심 고정 장치	모두	볼 베어링 어셈블리 - 실	251-259	
		7	냉각 팬 샤프트	모두	볼 베어링 어셈블리 - 외부 실만 해당	251-318	
		12	프런트 액슬 - 외부 베어링	모두	롤러 베어링 어셈블리	21-8180	
		16	2WD 후방 휠 - 내/외	모두	롤러 베어링 어셈블리 - 테이퍼 콘	254-94	
17	2WD 후방 휠 - 내/외	모두	베어링 레이스 - 테이퍼 컵	254-72			
8	4WD 후방 액슬 너클	1998-1999	볼 베어링 어셈블리 - 실	251-347			
Reelmaster 5010-H/5210/5410/5510/5610	커팅 유닛	14	릴	모두	볼 베어링 어셈블리 - 듀얼 로우	93-2489	
		7	전방/후방 롤러	2006-2007	볼 베어링 어셈블리 - 외부 실만 해당	109966	
		7	전방/후방 롤러	2008 이후	볼 베어링 어셈블리 - 외부 실만 해당	112-5290	
		9	롤러 브러시 구동 샤프트	모두	볼 베어링 어셈블리 - 외부 실만 해당	93-2559	
		14	롤러 브러시 샤프트	모두	볼 베어링 어셈블리 - 싱글 로우	95-0707	
		9	그루머 구동 샤프트	모두	볼 베어링 어셈블리 - 외부 실만 해당	93-2559	
		14	그루머 릴	모두	볼 베어링 어셈블리 - 싱글 로우	95-0707	
		구동 유닛	16	2WD 후방 휠 - 내/외	모두	롤러 베어링 어셈블리 - 테이퍼 콘	254-94
		17	2WD 후방 휠 - 내/외	모두	베어링 레이스 - 테이퍼 컵	254-72	
7	페달 어셈블리	모두	베어링 - 마운트, 플랜지	256-236			

*가격은 사전 통보 없이 변경될 수 있습니다. 필요한 부품이 목록에 나와 있지 않을 수 있으므로 올바른 부품을 주문할 수 있도록 항상 해당 제품의 부품 카탈로그나 Master Parts Viewer를 참조하십시오.
toro.com/parts

빠른 참조 가이드
베어링*

빠른 참조 가이드
베어링*

장비	적용	그림 번호	구성 요소	해당 년도	설명	부품 번호		
Reelmaster 계속								
Reelmaster 5500-D	커팅 유닛	14	릴	모두	볼 베어링 어셈블리 - 듀얼 로우	93-2489		
		7	롤러	모두	볼 베어링 어셈블리 - 외부 실만 해당	109966		
		13	롤러 브러시 샤프트	모두	볼 베어링 - 자동 정렬형(칼라 있음)	132-6979		
		4	롤러 브러시 구동 샤프트	모두	볼 베어링 어셈블리 - 싱글 로우	98-5215		
		8	롤러 브러시 구동 벨트 아이들러	모두	볼 베어링 어셈블리 - 실	251-259		
		14	그루머 릴	모두	볼 베어링 어셈블리 - 싱글 로우	95-0707		
		8	대취 제거기 - 롤러	모두	볼 베어링 어셈블리 - 실	251-347		
		8	중립 중심 고정 장치	모두	볼 베어링 어셈블리 - 실	251-259		
	구동 유닛	7	냉각 팬 샤프트	모두	볼 베어링 어셈블리 - 외부 실만 해당	251-318		
		12	프린트 액슬 - 외부 베어링	모두	롤러 베어링 어셈블리	21-8180		
		16	2WD 후방 휠 - 내/외	모두	롤러 베어링 어셈블리 - 테이퍼 콘	254-94		
		17	2WD 후방 휠 - 내/외	모두	베어링 레이스 - 테이퍼 컵	254-72		
		Reelmaster 6500-D/6700-D	SPA 커팅 유닛	14	릴	모두	볼 베어링 어셈블리 - 듀얼 로우	93-2489
				7	롤러	모두	볼 베어링 어셈블리 - 외부 실만 해당	109966
				13	롤러 브러시 샤프트	모두	볼 베어링 - 자동 정렬형(칼라 있음)	132-6979
				4	롤러 브러시 구동 샤프트	모두	볼 베어링 어셈블리 - 싱글 로우	98-5215
				8	롤러 브러시 구동 벨트 아이들러	모두	볼 베어링 어셈블리 - 실	251-259
14	그루머 릴			모두	볼 베어링 어셈블리 - 싱글 로우	95-0707		
DPA 커팅 유닛	8		대취 제거기 - 롤러	모두	볼 베어링 어셈블리 - 실	251-347		
			후방 롤러 베어링	모두	베어링 - 후방 롤러 브러시	106-4237		
	14		릴	모두	볼 베어링 어셈블리 - 듀얼 로우	93-2489		
	7		전방/후방 롤러	2007	볼 베어링 어셈블리 - 외부 실만 해당	109966		
구동 유닛	7	전방/후방 롤러	2008 이후	볼 베어링 어셈블리 - 외부 실만 해당	112-5290			
	9	롤러 브러시 구동 샤프트	모두	볼 베어링 어셈블리 - 외부 실만 해당	93-2559			
	14	롤러 브러시 샤프트	모두	볼 베어링 어셈블리 - 싱글 로우	95-0707			
	9	그루머 구동 샤프트	모두	볼 베어링 어셈블리 - 외부 실만 해당	93-2559			
	14	그루머 릴	모두	볼 베어링 어셈블리 - 싱글 로우	95-0707			
		후방 롤러 브러시	모두	베어링 - 후방 롤러 브러시	106-4237			
	16	2WD 후방 휠 - 내부	모두	롤러 베어링 어셈블리 - 테이퍼 콘	254-106			
	17	2WD 후방 휠 - 내부	모두	베어링 레이스 - 테이퍼 컵	254-107			
	16	2WD 후방 휠 - 외부	모두	롤러 베어링 어셈블리 - 테이퍼 콘	254-92			
	17	2WD 후방 휠 - 외부	모두	베어링 레이스 - 테이퍼 컵	254-72			
Reelmaster 3500-D	커팅 유닛	15	릴	모두	볼 베어링 어셈블리 - 듀얼 로우 외부 레이스	59-6140		
		16	전방 및 후방 롤러	모두	롤러 베어링 어셈블리 - 테이퍼 콘	254-78		
		17	전방 및 후방 롤러	모두	베어링 레이스 - 테이퍼 컵	254-79		
		15	대취 제거기 - 릴	모두	볼 베어링 어셈블리 - 듀얼 로우 외부 레이스	59-6140		
		8	중립 중심 고정 장치	모두	볼 베어링 어셈블리 - 실	251-259		
	구동 유닛	16	2WD 후방 휠 - 내부	모두	롤러 베어링 어셈블리 - 테이퍼 콘	254-106		
		17	2WD 후방 휠 - 내부	모두	베어링 레이스 - 테이퍼 컵	254-107		
		16	2WD 후방 휠 - 외부	모두	롤러 베어링 어셈블리 - 테이퍼 콘	254-92		
		17	2WD 후방 휠 - 외부	모두	베어링 레이스 - 테이퍼 컵	254-72		
		17	2WD 후방 휠 - 외부	모두	베어링 레이스 - 테이퍼 컵	254-72		

장비	적용	그림 번호	구성 요소	해당 년도	설명	부품 번호	
Reelmaster 3550-D	커팅 유닛	8	전방/후방 롤러	3013	베어링-실	140-5510	
		7	전방/후방 롤러	3013	베어링 - 스테인리스 스틸	112-5290	
	구동 유닛	8	트랙션 컨트롤 어셈블리	2013 준수	볼 베어링	251-259	
			유압 펌프 어셈블리	2013 준수	베어링-컵	104-4046	
			유압 펌프 어셈블리	2013 준수	베어링-콘	98-4639	
Reelmaster 4000-D	커팅 유닛	15	릴	모두	볼 베어링 어셈블리 - 듀얼 로우 외부 레이스	59-6140	
		16	전방 및 후방 롤러	모두	롤러 베어링 어셈블리 - 테이퍼 콘	254-78	
Reelmaster 4500-D	커팅 유닛	17	전방 및 후방 롤러	모두	베어링 레이스 - 테이퍼 컵	254-79	
		15	대취 제거기 - 릴	모두	볼 베어링 어셈블리 - 듀얼 로우 외부 레이스	59-6140	
	구동 유닛	16	2WD 후방 휠 - 내부	모두	롤러 베어링 어셈블리 - 테이퍼 콘	254-106	
		17	2WD 후방 휠 - 내부	모두	베어링 레이스 - 테이퍼 컵	254-107	
		16	2WD 후방 휠 - 외부	모두	롤러 베어링 어셈블리 - 테이퍼 콘	254-92	
Reelmaster 7000-D	커팅 유닛	17	2WD 후방 휠 - 외부	모두	베어링 레이스 - 테이퍼 컵	254-72	
		14	릴	모두	볼 베어링 어셈블리 - 듀얼 로우	93-2489	
	구동 유닛	7	후방 롤러	모두	볼 베어링 어셈블리 - 외부 실만 해당	112-5290	
		16	휠	모두	롤러 베어링 어셈블리 - 테이퍼 콘	254-62	
		17	휠	모두	베어링 레이스 - 테이퍼 컵	115-9471	
Reelmaster 운송 프레임	구동 유닛	16	릴	모두	롤러 베어링 어셈블리 - 테이퍼 콘	254-94	
		17	릴	모두	베어링 레이스 - 테이퍼 컵	254-72	
		2	릴 조정 노브	모두	스러스트 베어링 케이지 어셈블리	257-6	
		16	구동 휠 기어 허브	모두	롤러 베어링 어셈블리 - 테이퍼 콘	254-78	
		17	구동 휠 기어 허브	모두	베어링 레이스 - 테이퍼 컵	254-79	
	커팅 유닛	3	아이들러 피니언 기어	모두	니들 베어링 어셈블리	252-6	
		16	후방 롤러	모두	롤러 베어링 어셈블리 - 테이퍼 콘	254-78	
		17	후방 롤러	모두	베어링 레이스 - 테이퍼 컵	254-79	
		Groundsmaster					
		Groundsmaster 360	구동 유닛	17	2WD 휠 모터 및 스피들 어셈블리	모두	베어링 레이스 - 테이퍼 컵
16	2WD 휠 모터 및 스피들 어셈블리			모두	롤러 베어링 어셈블리 - 테이퍼 콘	254-92	
Groundsmaster 1200			베어링 - 플랜지, 볼트 2개	모두	베어링 - 플랜지, 볼트 2개	140-7039	
Groundsmaster 3280-D/3320	132 cm SD 데크	6	프린트 캐스터 휠	모두	롤러 베어링 케이지 어셈블리	62-5570	
		6	프린트 캐스터 휠	모두	베어링 - 플랜지	62-5580	
	152/158/183 cm	10	프린트 캐스터 휠	모두	볼 베어링 어셈블리 - 실	120-5378	
		8	중립 중심 고정 장치	모두	볼 베어링 어셈블리 - 실	251-259	
		12	프린트 액슬 - 외부 베어링	모두	롤러 베어링 어셈블리	21-8180	
구동 유닛	16	2WD 후방 휠 - 내/외	모두	롤러 베어링 어셈블리 - 테이퍼 콘	254-94		
	17	2WD 후방 휠 - 내/외	모두	베어링 레이스 - 테이퍼 컵	254-72		
Groundsmaster 4000-D/4100-D	335/315 cm RD	10	프린트 캐스터 휠	모두	볼 베어링 어셈블리 - 실	120-5378	
			임팩트 암	2010 이후	베어링 - 플랜지	105-4552	
	데브리 블로어	10	프린트 캐스터 휠	모두	볼 베어링 어셈블리 - 실	120-5378	
로터리 브룸	10	프린트 캐스터 휠	모두	볼 베어링 어셈블리 - 실	120-5378		

빠른 참조 가이드 베어링*

장비	적용	그림 번호	구성 요소	해당 년도	설명	부품 번호	
Groundsmaster 계속							
Groundsmaster 3500-D/3505-D	69 cm RD 데크	10	프런트 롤러	모두	볼 베어링 어셈블리 - 쉘	120-3366	
		8	후방 롤러	2000-2003	볼 베어링 어셈블리 - 쉘	251-347	
		7	후방 롤러	2004-2006	볼 베어링 어셈블리 - 외부 실만 해당	109966	
		7	후방 롤러	2007 이후	볼 베어링 어셈블리 - 외부 실만 해당	112-5290	
		구동 유닛	8	중립 중심 고정 장치	모두	볼 베어링 어셈블리 - 쉘	251-259
			16	2WD 후방 휠 - 내/외	모두	롤러 베어링 어셈블리 - 테이퍼 콘	254-94
			17	2WD 후방 휠 - 내/외	모두	베어링 레이스 - 테이퍼 컵	254-72
Groundsmaster 4500-D/4700-D	69 cm RD 데크	10	프런트 롤러	모두	볼 베어링 어셈블리 - 쉘	120-3366	
		8	후방 롤러	2000-2003	볼 베어링 어셈블리 - 쉘	251-347	
		7	후방 롤러	2004-2006	볼 베어링 어셈블리 - 외부 실만 해당	109966	
		7	후방 롤러	2007 이후	볼 베어링 어셈블리 - 외부 실만 해당	112-5290	
		Groundsmaster 5900/5910	구동 유닛	피스톤 펌프 어셈블리		2013 이후	베어링 - 롤러
중앙 전방 데크				모두	베어링 - 구면	105-7441	
더블 드리븐 스피들				모두	베어링 어셈블리	110-8297	
하이 드리븐 스피들				모두	베어링 어셈블리	110-8297	
드라이빙 스피들				모두	베어링 어셈블리	110-8297	
드라이빙 스피들 어셈블리				2016 이후	베어링 스페이서 세트	108-1954	
10" 휠 어셈블리				2011 이후	베어링 - 10" 휠	120-3366	
좌측 데크 연결				2008 이후	크로스 및 베어링 키트	104-4299	
트랙션 페달		모두	베어링 - 마운트, 플랜지	256-236			
Groundsmaster 7200/7210	158/183 cm 데크	16	프런트 캐스터 휠 포크	모두	롤러 베어링 어셈블리 - 테이퍼 콘	254-106	
		17	프런트 캐스터 휠 포크	모두	베어링 레이스 - 테이퍼 컵	254-107	
에어레이터							
ProCore 660/880	에어레이터	8	플라이휠 샤프트	모두	볼 베어링 어셈블리 - 쉘	100-5396	
		8	스토퍼 암	모두	볼 베어링 어셈블리 - 쉘	100-5386	
		10	하부 링크 암	모두	볼 베어링 어셈블리 - 쉘	100-7621	
ProCore 648/648s	에어레이터	8	중립 중심 고정 장치	모두	볼 베어링 어셈블리 - 쉘	251-259	
		8	크랭크 암	모두	볼 베어링 어셈블리 - 쉘	105-0965	
		8	스토퍼 암	모두	볼 베어링 어셈블리 - 쉘	106-8871	
ProCore 864/1298	에어레이터	8	크랭크 암 하우징	모두	볼 베어링 어셈블리 - 쉘	110-4555	
		8	스토퍼 암	모두	볼 베어링 어셈블리 - 쉘	110-4556	
		5	구동 샤프트(휠드)	모두	크로스/베어링 어셈블리	110-4635	
		5	구동 샤프트	모두	크로스/베어링 어셈블리	110-4641	
ProCore 프로세서	에어레이터	8	구동 풀리 지지대	모두	볼 베어링 어셈블리 - 쉘	106-8871	
		16	휠 - 안쪽	모두	롤러 베어링 어셈블리 - 테이퍼 콘	254-106	
		17	휠 - 안쪽	모두	베어링 레이스 - 테이퍼 컵	254-107	
		16	휠 - 바깥쪽	모두	롤러 베어링 어셈블리 - 테이퍼 콘	254-92	
17	휠 - 바깥쪽	모두	베어링 레이스 - 테이퍼 컵	254-72			

빠른 참조 가이드 베어링*

장비	적용	그림 번호	구성 요소	해당 년도	설명	부품 번호
Workman						
Workman MDE	작업차	8	스티어링 기어박스	모두	볼 베어링 어셈블리 - 쉘	251-82
		8	스티어링 기어박스	모두	볼 베어링 어셈블리 - 쉘	38-7820
		16	2WD 프런트 휠 - 내부	모두	롤러 베어링 어셈블리 - 테이퍼 콘	254-106
		17	2WD 프런트 휠 - 내부	모두	베어링 레이스 - 테이퍼 컵	254-107
		16	2WD 프런트 휠 - 외부	모두	롤러 베어링 어셈블리 - 테이퍼 콘	254-94
		17	2WD 프런트 휠 - 외부	모두	베어링 레이스 - 테이퍼 컵	254-72
		Workman MD/MDX	작업차	8	스티어링 기어박스	모두
8	스티어링 기어박스			모두	볼 베어링 어셈블리 - 쉘	38-7820
8	변속 레버 멈춤쇠			모두	볼 베어링 어셈블리 - 쉘	251-259
16	2WD 프런트 휠 - 내부			모두	롤러 베어링 어셈블리 - 테이퍼 콘	254-106
17	2WD 프런트 휠 - 내부			모두	베어링 레이스 - 테이퍼 컵	254-107
16	2WD 프런트 휠 - 외부			모두	롤러 베어링 어셈블리 - 테이퍼 콘	254-94
17	2WD 프런트 휠 - 외부			모두	베어링 레이스 - 테이퍼 컵	254-72
Workman HD/HDX/HDX-D/HDX Auto	작업차	5	후방 액슬 샤프트	모두	크로스/베어링 어셈블리	92-4187
		20	클러치 릴리스	모두	스러스트 베어링(브레이크 포함)	110-2538
		4	트랜스액슬 메인 샤프트 기어샤프트 어셈블리	모두	볼 베어링 어셈블리 - 싱글 로우 모두 베어링 - 볼	251-8 251-346
Workman GTX	작업차	16	전방 프레임 및 서스펜션	모두	베어링 - 콘, 원뿔형	254-94
		17	전방 프레임 및 서스펜션	모두	베어링 - 컵, 원뿔형	254-72
		8	페달 및 제어장치	모두	베어링 - 볼	251-259
Workman UTX 휘발유/디젤	스티어링	14	휠 베어링	모두	전방 베어링	133-7272
		14	휠 베어링	모두	후방 베어링	133-7272
Multi Pro 스프레이어						
Multi Pro 스프레이어 1750	구동 유닛	16	기어박스 출력 샤프트	모두	롤러 베어링 어셈블리 - 테이퍼 콘	254-94
		17	기어박스 출력 샤프트	모두	베어링 레이스 - 테이퍼 컵	254-72
		19	후방 액슬 하우징	모두	베어링 및 리테이너 세트	87-1970
		5	후방 액슬 샤프트	모두	크로스/베어링 어셈블리	92-4187
		16	2WD 프런트 휠 - 내/외	모두	롤러 베어링 어셈블리 - 테이퍼 콘	254-92
Multi Pro 스프레이어 5800-D	구동 유닛	17	2WD 프런트 휠 - 내/외 기어샤프트 어셈블리	모두	베어링 레이스 - 테이퍼 컵 모두 베어링 - 볼	254-72 251-346
		8	전방 휠	모두	베어링 - 스피들 어셈블리	93-6587
		17	전방 휠	모두	베어링 - 스피들 어셈블리 컵	115-9471
16	전방 휠	모두	베어링 - 스피들 어셈블리 콘	254-62		
전문 잔디 관리 장비						
ProStripe 560		8	하부 어셈블리	모두	베어링 - 하부 어셈블리	111-1276
		8	하부 어셈블리	모두	롤러 베어링 - 하부 어셈블리	111-1492
ProCore 코어 프로세서	에어레이터	16	휠 - 안쪽	모두	롤러 베어링 어셈블리 - 테이퍼 콘	254-106
		17	휠 - 안쪽	모두	베어링 레이스 - 테이퍼 컵	254-107
		16	휠 - 바깥쪽	모두	롤러 베어링 어셈블리 - 테이퍼 콘	254-92
		17	휠 - 바깥쪽	모두	베어링 레이스 - 테이퍼 컵	254-72
		Vista	스티어링	16	휠 베어링	모두

빠른 참조 가이드 벨트*

장비	설명	적용	부품 번호
Greensmaster 승용식			
Greensmaster 1000/1600/2600	벨트	릴 구동	65-6200
	벨트	이동 바퀴 구동	65-6210
	벨트	드럼 구동	65-9080
	벨트	그루머 드라이브	65-9700
	V-벨트 (2개 한 세트)	카운터샤프트 구동 (1990년식~1995년식 - 04050 및 04051)	65-7270
V-벨트 (2개 한 세트)	카운터샤프트 구동 (1995년식 이후 - 04052)	92-9218	
Greensmaster 3000-D	V-벨트	교류 발전기/워터 펌프 구동 (1989-1996)	67-4410
Greensmaster 커팅 유닛	멀티 로우 V-벨트	그루머 구동(3050 및 3200형 커팅 유닛)	95-0728
	벨트	그루머 구동(3/300/3000형 커팅 유닛)	65-9700
	벨트	그루머 구동(DPA 커팅 유닛)	120-2763
	V-벨트	우측 롤러 브러시 어셈블리	105-5720
	Greensmaster 3300/3320/3400 3420	V-벨트	교류 발전기/엔진 어셈블리
V-벨트	발전기 및 엔진 프레임 어셈블리	117-4464	
Reelmaster			
Reelmaster 3100-D	멀티 로우 V-벨트	펌프 구동	95-8730
	V-벨트	교류 발전기 구동	130-1241
	벨트	릴 구동	47-7160
Reelmaster 3500-D/4000-D/4500-D	벨트	대취 제거기 릴 구동	47-7160
	벨트	타이밍 벨트	74-8830
	V-벨트	교류 발전기 구동	98-7705
	V-벨트	교류 발전기 및 풀리 시스템	104-3494
	3V-벨트	피스톤 펌프 및 기어 어셈블리	99-3619
Reelmaster 5100-D/5300-D	V-벨트	교류 발전기/워터 펌프 구동	67-4410
Reelmaster 5200-D/5400-D	V-벨트	교류 발전기 구동	98-9676
	벨트	후방 롤러 브러시 구동	108-6709
Reelmaster 5500-D	V-벨트	냉각 팬 구동	98-3921
	V-벨트	교류 발전기 구동	98-9676
	벨트	후방 롤러 브러시 구동	108-6713
벨트	그루머 드라이브	108-0617	
Reelmaster 5210/5410	V-벨트	교류 발전기 구동	98-9676
	벨트	후방 롤러 브러시 구동	110-1746
	벨트	그루머 드라이브	108-4497

장비	설명	적용	부품 번호	
Reelmaster 5510/5610	V-벨트	교류 발전기 구동	98-9676	
	벨트	후방 롤러 브러시 구동	110-1747	
	벨트	그루머 드라이브	110-1716	
Reelmaster 6500-D/6700-D	멀티 로우 V-벨트	교류 발전기 구동 - Peugeot	94-3256	
	V-벨트	교류 발전기 구동 - Kubota	98-9676	
	벨트	후방 롤러 브러시 구동	108-6713	
	벨트	타이밍 벨트(1995~2001 일련 번호 210999999까지)	74-8830	
	벨트	후방 롤러 브러시 구동 (SPA 커팅 유닛)	108-6713	
	벨트	그루머 구동(SPA 커팅 유닛)	108-0617	
	벨트	후방 롤러 브러시 구동 (DPA 커팅 유닛)	110-1747	
	벨트	그루머 구동(DPA 커팅 유닛)	110-1716	
	Reelmaster 7000-D	벨트	교류 발전기/풀리 어셈블리	120-5824
	Groundsmaster			
Groundsmaster 1200	V-벨트	Groundsmaster 1200 데크	137-3644	
	V-벨트	Groundsmaster 1200 데크	137-3645	
Groundsmaster 3280-D	멀티 로우 V-벨트	PTO 구동	63-6240	
V-벨트	교류 발전기/워터 펌프 구동	104-3494		
Groundsmaster 3310	V-벨트	공기 조절 어셈블리	106-4498	
Groundsmaster 3320	멀티 로우 V-벨트	PTO 구동	63-6240	
	V-벨트	교류 발전기/워터 펌프 구동	99-9156	
Groundsmaster 360	V-벨트	엔진 구성 요소 어셈블리	115-0123	
	V-벨트	공기 조절 어셈블리	117-3399	
	V-벨트	183 cm 가디언(Guardian) 데크 오른쪽 스펀들 구동	110-9592	
	V-벨트	183 cm 가디언(Guardian) 데크 왼쪽 스펀들 구동	110-9593	
	V-벨트	183 cm SD 데크 왼쪽 스펀들 구동	110-9591	
V-벨트	183 cm SD 데크 오른쪽 스펀들 구동	110-9590		
Groundsmaster 3500-D/3505-D	V-벨트	교류 발전기 구동	98-9676	
	멀티 로우 V-벨트	정유압 장치 구동	99-3619	
Groundsmaster 4000-D	V-벨트	스핀들 구동	55-7660	
	V-벨트	교류 발전기 구동	98-7705	

장비	설명	적용	부품 번호	
Groundsmaster 4100-D	V-벨트	교류 발전기 구동	98-7705	
Groundsmaster 4300-D	V-벨트	팬 / 교류 발전기	98-9676	
Groundsmaster 4500-D/4700-D	V-벨트	교류 발전기 구동	98-7705	
Groundsmaster 5900/5910	V-벨트	중앙 데크 - 스펀들 구동	112-7376	
	V-벨트	중앙 및 워 데크 스펀들 구동	112-7377	
Groundsmaster 7200/7210	V-벨트	교류 발전기 구동	98-9676	
	V-벨트	158 cm 가디언(Guardian) 데크 왼쪽 스펀들 구동	110-9595	
	V-벨트	158 cm 가디언(Guardian) 데크 오른쪽 스펀들 구동	110-9594	
	V-벨트	183 cm 가디언(Guardian) 데크 왼쪽 스펀들 구동	110-9593	
	V-벨트	183 cm 가디언(Guardian) 데크 오른쪽 스펀들 구동	110-9592	
	V-벨트	183 cm SD 데크 왼쪽 스펀들 구동	110-9591	
	벨트 드라이브	152 cm SD 데크 - 스펀들 구동	105-0887	
	V-벨트	152 cm SD 데크 - 스펀들 구동	67-6920	
	ProCore 440	V-벨트	183 cm SD 데크 오른쪽 스펀들 구동	110-9590
		멀티 로우 V-벨트	스토퍼 암 구동	100-7644
ProCore 660/880	멀티 로우 V-벨트	타인 구동	100-5392	
	멀티 로우 V-벨트	스토퍼 암 구동	100-5392	
ProCore 648	3V-벨트	기본 구동 벨트	105-0989	
	홈이 있는 줄무늬 벨트 4개	보조 구동 벨트	105-0991	
	V-벨트	정유압식 펌프 어셈블리	107-7513	
ProCore 648s	3V-벨트	기본 구동 벨트	105-0989	
	줄무늬 V-벨트	클러치 어셈블리	140-8882	
	V-벨트	정유압식 펌프 어셈블리	107-7513	
ProCore 864/1298	멀티 로우 벨트	보조 구동 벨트	110-4327	

에어레이터

장비	설명	적용	부품 번호
Workman			
Workman MD	V-벨트	시동기	112-3131
	멀티 로우 벨트	변속기 구동	99-7143
Workman MDX	V-벨트	시동기	112-2911
	멀티 로우 벨트	변속기 구동	112-2912
	V-벨트	엔진, 클러치/에어 클리너	136-6296
Workman MDX-D	V-벨트	시동기	112-2511
Workman HD	V-벨트	유압 펌프 구동	87-8370
Workman HDX/HDX-D	V-벨트	교류 발전기/워터 펌프 구동 (2009~2013)	117-4922
	V-벨트	교류 발전기/워터 펌프 구동 (2013 이후)	110-3796
Workman HDX Auto	벨트-CVT	벨트-기어박스 어셈블리	121-9612
Workman UTX 휘발유	V-벨트	엔진/트랜스액슬/클러치	145-7789
	물 펌프 벨트	물 펌프 어셈블리	147-2664
Workman UTX 디젤	V-벨트	엔진/트랜스액슬/클러치	145-7789
	물 펌프 벨트	냉각수 계통 어셈블리	145-7833
멀티프로			
1750	벨트 동기화	엔진 마운트	125-0765
5800	V-벨트	교류 발전기 구동	98-9676
전문 잔디 관리 장비			
ProCore 코어 프로세서	V-벨트	엔진 구동(3개 한 세트)	110-2772
	V-벨트	초퍼 구동	115-8957
	벨트	브러시 구동	112-4254
	V-벨트	코너 샤프트	115-2951
ProCore 648	3V-벨트	기본 벨트	105-0989
	줄무늬 4V-벨트	보조 벨트	105-0991
	V-벨트	정유압식 펌프 어셈블리	107-7513
ProCore 648s	3V-벨트	기본 벨트	105-0989
	줄무늬 4V-벨트	클러치 어셈블리	140-8882
	V-벨트	정유압식 펌프 어셈블리	107-7513
ProStripe 560	벨트	벨트 베리어이터(520)	411024
Field Pro 6040	V-벨트	엔진 어셈블리	110-6973
Vista	V-벨트	엔진 어셈블리	131-8567
	V-벨트 트래క్ష	엔진 및 트랜스액슬 어셈블리	63-2951
Outcross 9060	V-벨트	운전석 캡 A/C 컴프레서 어셈블리	138-8000
	V-벨트	물 펌프 어셈블리	127-4771

빠른 참조 가이드 벨트*

빠른 참조 가이드 롤러*

장비	설명	길이(cm)	부품 번호
Groundsmaster			
Groundsmaster 3500-D/3505-D/4000-D/4100-D/4500-D/4700-D/5900-D/5910/7200/7210/360	롤러 어셈블리 - UHMW (Groundsmaster 3500/4300/4500/4700)		131-7800
	UHMW 롤러 어셈블리용 벨러스트 키트		136-2881
	UHMW 롤러 어셈블리용 벨러스트 키트 - 55.9 cm CU		136-2915
	롤러 어셈블리		136-2908
	롤러 및 브래킷 키트		112-5291
	롤러 어셈블리		137-6141
	중앙 데크 롤러:		93-4803
	중앙 데크 롤러:		68-6710
	플라스틱 롤러(Groundsmaster 4500-D/4700-D)		105-9816
	롤러(Groundsmaster 3500-D/4300/4500-D/4700-D)		104-1093
	롤러(Groundsmaster 4000-D/4100-D/7200/7210)		29-4820
	후방 롤러(Groundsmaster 4300-D)		137-6143

Greensmaster 자주식

Greensmaster 800/1000/1600/2000/2600	협폭 위홀(Wiehle) 롤러 어셈블리(Greensmaster 800)	48.5	99-6240
	광폭 위홀(Wiehle) 롤러 어셈블리 - 캐스트(Greensmaster 1000)	56.3	71-1550
	위홀(Wiehle) 롤러 어셈블리 - 알루미늄(Greensmaster 1000)	56.3	88-6790
	위홀(Wiehle) 롤러 어셈블리 - 5mm 간격(Greensmaster 1000/2000)	56.3	99-6241
	위홀(Wiehle) 롤러 어셈블리(Greensmaster 1600/2600)	69.4	93-9039
	풀 롤러 어셈블리(Greensmaster 1000)	56.3	52-3170
	풀 롤러 어셈블리(Greensmaster 1600)	69.4	95-0930
	풀 롤러 어셈블리(Greensmaster 800)	48.5	104-2640
	풀 롤러 어셈블리 53.3 cm(Greensmaster 1000)	56.3	104-2642
	Greensmaster 1018	풀 롤러 어셈블리	45.7
위홀(Wiehle) 롤러 접속형 협폭 어셈블리		45.7	147-1144
롤러 어셈블리, 확장형 위홀(Wiehle)			140-9214
후방 롤러 어셈블리, 45.7 cm			140-9258
Greensmaster 1021	원통 롤러	53.3	147-1183
	위홀(Wiehle) 롤러 광폭 어셈블리	53.3	138-1621
	후방 롤러, 53.3 cm		140-9259
Greensmaster 1026	풀 롤러 어셈블리	66	147-1201
	위홀(Wiehle) 롤러 광폭 어셈블리	66	138-1622
Greensmaster Flex 18 / 21	후방 풀 롤러 어셈블리(FLEX 21)	56.3	140-5560
	위홀(Wiehle) 롤러 어셈블리 - 넓은 간격(Flex 21)	56.3	04256
	위홀(Wiehle) 롤러 어셈블리 - 좁은 간격(Flex 21)	56.3	04255
	위홀(Wiehle) 롤러 어셈블리 - 좁은 간격	56.3	104-0540
	6.4 cm 풀 롤러 어셈블리(Flex 18)	48.6	120-9611
	튜브 - 5.1 cm 풀 롤러(Flex 18)	48.6	110-2220
	위홀(Wiehle) 롤러 어셈블리 - 넓은 간격(Flex 18)	48.6	120-9609
	튜브 - 위홀(Wiehle) 좁은 간격(Flex 18)	48.6	110-2221
	보조 롤러 어셈블리	해당 없음	108-4339
	넓은 위홀(Wiehle) 롤러 키트	48.6	120-9609
	강철 롤러	56.3	107-3509

빠른 참조 가이드 롤러*

장비	설명	길이(cm)	부품 번호
Greensmaster 승용식			
Greensmaster 3250 커팅 유닛	후방 롤러 어셈블리(4 볼트 조정 커팅 유닛)	52.7	95-2910
	안티스캐프 롤러 Greensmaster 3250	해당 없음	99-4210
	풀 롤러 어셈블리	56.3	140-5560
	위홀(Wiehle) 롤러 튜브	56.3	104-0540
	위홀(Wiehle) 롤러 어셈블리(0.5 cm 간격)	56.3	04255
	위홀(Wiehle) 롤러 어셈블리(2.4 cm 간격)	56.3	04256
	강철 롤러(3250)	56.3	107-3509
Greensmaster 대취 제거기/트라이 롤러/스파이커 어셈블리	롤러 어셈블리	49.2	95-5943
	안티스캐프 롤러	해당 없음	99-4210
	후방 롤러 어셈블리(스파이커/트라이 롤러)	52.7	99-1615
Greensmaster 3300/3320/3400/3420	후방 풀 롤러 어셈블리	56.3	140-5560
	강철 롤러	56.3	107-3509
Reelmaster			
Reelmaster 2000-D/2300-D/2600-D/3100-D	69 cm 롤러 어셈블리	해당 없음	61-0410
	81 cm 솔리드 롤러 어셈블리	해당 없음	94-4982
	69 cm 위홀(Wiehle) 롤러 튜브	70.6	104-1386-0P
	69 cm 위홀(Wiehle) 롤러 어셈블리(1993-2002)	70.2	92-1846
	69 cm 위홀(Wiehle) 롤러 어셈블리(2003년식 이후)	70.2	104-1385
	69 cm 버티커터 롤러 Reelmaster 3100(2006년식 이후)	해당 없음	108-4293
	69 cm 전방 풀 롤러 어셈블리(2010년식 이후)	69	137-6124
	69 cm 후방 롤러 어셈블리(2010년식 이후)	69	137-6123
	69 cm 플라스틱 솔더 롤러(2010년식 이후)	69	119-0631
	81 cm 위홀(Wiehle) 롤러 어셈블리(1993-2002)	82.3	94-4993
	81 cm 위홀(Wiehle) 롤러 어셈블리(2003년식 이후)	82.3	104-1388
	81 cm 전방 풀 롤러 어셈블리(2010년식 이후)	해당 없음	137-6127
	81 cm 위홀(Wiehle) 롤러 어셈블리(2010년식 이후)	82.3	117-0990
	81 cm 플라스틱 솔더 롤러 어셈블리(2010년식 이후)	82.8	119-0640
	69 cm 긴 후방 롤러 어셈블리	69	137-6123
	69 cm 전방 풀 롤러 어셈블리	69	137-6124
	69 cm 짧은 후방 롤러 어셈블리	69	137-6118

빠른 참조 가이드 롤러*

장비	설명	길이(cm)	부품 번호
Reelmaster 계속			
Reelmaster 3500-D/4500-D	후방 롤러 어셈블리	76.5	59-5630
	위홀(Wiehle) 롤러 어셈블리(62.2 cm 롤러)	7	62-6130
	위홀(Wiehle) 롤러 어셈블리(62.2 cm 롤러)	84.5	84-6080
	전방 롤러 어셈블리(62.2 cm 롤러)	76.5	59-5630
Reelmaster 5100-D/5200-D/5300-D/5500-D	위홀(Wiehle) 롤러 어셈블리	59	75-1520
	프리미엄 후방 롤러 어셈블리	48.9	94-0694
	롤러 어셈블리	55.6	100-2536
Reelmaster 대취 제거 릴 부품 5100-D/5200-D/5300-D/5500-D	후방 롤러 어셈블리	58.4	137-6107
	위홀(Wiehle) 롤러 어셈블리	59	75-1520
Reelmaster 5010-H/5210/5410 5510/5610	6.4 cm 짧은 후방 롤러 어셈블리(Reelmaster 5210/5410)	52.1	137-6105
	6.4 cm 긴 후방 롤러 어셈블리(Reelmaster 5210/5410)	58.4	137-6107
	7.6 cm 직경 롤러 어셈블리	58.4	137-6113
	7.6 cm 짧은 후방 롤러 어셈블리(Reelmaster 5210/5410)	52.1	137-6117
	6.4 cm 짧은 후방 롤러 튜브(Reelmaster 5210/5410)	45.4	137-6104
	7.6 cm 긴 후방 롤러 어셈블리(Reelmaster 5210/5410)	51.8	137-6112
	7.6 cm 전방 풀 롤러 어셈블리(Reelmaster 5210/5410/5510/5610)	62.2	137-6111
	6.4 cm 전방 풀 롤러 어셈블리	62.2	137-6109
	6.4 cm 전방 풀 롤러 튜브(Reelmaster 5210/5410/5510/5610)	55.6	137-6108
	플라스틱 솔더 전방 롤러 어셈블리	62.2	114-5421
	전방 플라스틱 솔더 롤러 튜브	62.2	114-5422
	플라스틱 위홀(Wiehle) 전방 롤러 어셈블리	62.2	114-5400
	플라스틱 위홀(Wiehle) 전방 롤러 어셈블리	62.2	114-5401
	킵스탠드 롤러(버티커터)	해당 없음	108-4293
	Reelmaster 5500-D/6500-D/6700-D	7.6 cm 직경 롤러 어셈블리	58.4
7.6 cm 풀 롤러 어셈블리		58.4	99-5749
후방 롤러 어셈블리 6.4 cm x 52.1 cm		52.1	98-7966
위홀(Wiehle) 롤러 튜브 어셈블리		58.4	100-9905-0P
위홀(Wiehle) 롤러 어셈블리		58.4	100-9906
Reelmaster 6500-D/6700-D 커팅 유닛 및 버티커버 롤러	솔더 위홀(Wiehle) 롤러 어셈블리	58.4	99-8675
	7.6 cm 직경 롤러 어셈블리	58.4	137-6113
	6.4 cm 긴 후방 롤러 어셈블리	58.4	137-6107
	7.6 cm 짧은 후방 롤러 어셈블리	52.1	137-6117
	7.6 cm 긴 후방 롤러 튜브	51.8	137-6112
	플라스틱 위홀(Wiehle) 전방 롤러 어셈블리	62.2	114-5400
	전방 플라스틱 위홀(Wiehle) 롤러 튜브	62.2	114-5401
	플라스틱 솔더 전방 롤러 어셈블리	62.2	114-5421
	전방 플라스틱 솔더 롤러 튜브	62.2	114-5422
	7.6 cm 전방 풀 롤러 어셈블리	62.2	137-6111
6.4 cm 풀 전방 롤러 튜브(버티커터)	62.2	137-6109	

빠른 참조 가이드 롤러*

장비	설명	길이(cm)	부품 번호	
Reelmaster 7000-D	플라스틱 솔더 롤러 어셈블리	71.1	119-0630	
	플라스틱 위홀(Wiehle) 롤러 어셈블리	71.1	117-0960	
	전방 풀 롤러 어셈블리	71.1	137-6121	
	7.6 cm 후방 롤러 어셈블리(DPA)	71.1	137-6120	
	짧은 후방 롤러 어셈블리	52.1	137-6118	
	플라스틱 솔더 롤러	82.8	119-0641	
	7.6 cm 롤러 튜브 어셈블리	51.8	137-6112	
	플라스틱 위홀(Wiehle) 롤러(69 cm)	71.1	117-0959	
	플라스틱 위홀(Wiehle) 롤러(81.3 cm)	82.8	117-0989	
	69 cm 전방 풀 롤러 어셈블리	69	137-6124	
	69 cm 후방 롤러 어셈블리	69	137-6123	
	69 cm 플라스틱 솔더 롤러	69	119-0631	
Reelmaster 3550/3555/3575	81.3 cm 전방 풀 롤러 어셈블리	해당 없음	137-6127	
	81.3 cm 위홀(Wiehle) 롤러 어셈블리	82.3	117-0990	
	81.3 cm 플라스틱 솔더 롤러 어셈블리	82.8	119-0640	
	플라스틱 위홀(Wiehle) 롤러 어셈블리(45.7 cm)	52.1	112-1704	
	전방 풀 롤러 어셈블리(45.7 cm)	52.1	137-6116	
	플라스틱 솔더 롤러 어셈블리(45.7 cm)	52.1	112-1733	
	플라스틱 위홀(Wiehle) 롤러 어셈블리(55.9 cm)	62.2	114-5400	
	전방 풀 롤러 어셈블리(55.9 cm)	62.2	137-6111	
특수	플라스틱 솔더 롤러 어셈블리(55.9 cm)	62.2	114-5421	
	짧은 후방 롤러 어셈블리(45.7 cm)	43.2	137-6103	
	긴 후방 롤러 어셈블리(45.7 cm)	48.3	137-6101	
	긴 후방 롤러 어셈블리(55.9 cm - 6.4 cm 직경)	58.4	137-6107	
	짧은 후방 롤러 어셈블리(55.9 cm - 6.4 cm 직경)	52.1	137-6105	
	ProCore	후방 롤러 키트(ProCore 648)		110-4444
		후방 롤러 키트(ProCore SR75)		121-6903-03
롤러 어셈블리(ProCore 864)			110-4252-03	
Sand Pro	롤러 어셈블리(Sand Pro 3040/5040)		136-2908	
	롤러 구동 어셈블리(Sand Pro 3040/5040)		104-1093	
ProStripe	후방 롤러(프로스트라이프(ProStripe) 560)		560031W	



하루가 일찍 시작됩니다. 최대한 활용하세요.

티 작업으로 꽉 채워진 일정을 처리하려면 온종일 작업해야 합니다. 스프링클러 작동에서 그린 예초 작업에 이르기까지, 내일의 도전과제를 해결할 도구를 가졌다는 것을 알기 때문에 오늘의 작업 목록을 편안한 마음으로 처리할 수 있습니다. 여러분과 함께 Toro도 앞서서 생각합니다. 솔루션으로 답하고, 혁신으로 앞서갑니다.

toro.com에서 가까운 판매대리점을 찾아 보십시오.

TORO

www.linkedin.com/company/Toro-Asia
www.instagram.com/ToroKoreaOfficial



TORO PROTECTION PLUS

워런티 연장 플랜

정비 예산을 최대한 효율적으로 운영하세요

The Toro Protection Plus (TPP) 워런티 연장 프로그램은 예상하지 못한 일이 발생할 때 정비 예산의 과도한 지출이 발생하지 않게 해 줍니다. 연장된 워런티 플랜은 신규 장비, 이미 보유하고 있는 장비 및 대부분의 Toro 부속 장치 및 액세서리에 적용할 수 있습니다. 필요한 약정을 선택하기만 하면 됩니다.

보장 대상 수리 부품과 공임의 소비자 부담액은 \$0 | 소유권이 바뀌는 경우 잔여 보장 서비스 이전 가능

TORO

참조 사이트: toro.com/tpp