



**Count on it.**

**Parts Catalog**

**Toro® - detaillierter, illustrierter  
Ersatzteilkatalog**

**Modellnr. Parts Breakout Book**



### **Service Assembly Referenznummern**

Teile in Service-Baugruppen haben Referenznummern in der Form a: b. Die a repräsentiert die Referenznummer der gesamten Service-Baugruppe und die b stellt eine sequentielle Zahl dar, die für jeden Teil innerhalb der Service-Baugruppe eindeutig ist.

Beispielsweise könnte eine Radanordnung mit dem Bezugszeichen 6 identifiziert werden, der Reifen um 6: 1, das Ventil um 6: 2 und das Rad um 6: 3. Wenn Sie die mit der Nummer 6 gekennzeichnete Baugruppe bestellen, erhalten Sie alle mit den Ziffern 6: 1, 6: 2 und 6: 3 gekennzeichneten Teile. Sie können aber auch einen Teil individuell bestellen. Referenznummern dieser Art erscheinen in Abbildung und in Stücklisten.

### **Referenznummern Anzahl anzeigen**

In einer Darstellung, wenn eine Referenznummer mehr als ein Teil angibt, hat die Referenznummer die Form  $nX y$ . Die  $n$  steht für die Menge des Teils, das  $X$  ist das Multiplikationssymbol und das  $y$  steht für die Referenznummer.

Beispielsweise bedeutet das Bezugszeichen  $2X 37$ , dass zwei der mit dem Bezugszeichen 37 bezeichneten Teile angegeben sind.

## Contents

570Z 2-4	7
570Z-6	8
570Z-12	9
T5-Strauch	10
T5 und T5-Rapidset, Rasen	12
T5 , High-Pop (hoher Aufsteiger)	14
T7	16
300-Strauch	18
300-Rasen	20
300-High-Pop (hoher Aufsteiger)	22
Düsen der Serie 300 und 340	24
340-Strauch	26
340-Rasen	28
340-High-Pop (hoher Aufsteiger)	30
Düsen der Serie 300 und 340	32
700S Strauch	34
S700-Rasen	36
S700, gewerblich	38
S700-High-Pop	40
S700-Düsen	42
V-1550-Strauch	43
V1550-4-Teile	44
V-1550-12	46
TR50-Strauch	48
TR50-Rasen	50
TR50-High-Pop (hoher Aufsteiger)	52
TR50XT-Strauch	54
TR50XT-Rasen	56
TR50XT-High-Pop (hoher Aufsteiger)	58
TR70P und TR70XT	60
640	62
2001	64
S2001	66
590GF-4 und 590GF-6	68
590GF-12	69
Regner der Serie 720	70
Umrüstung Serie 720	72
Serie 720G 14-15	73
810G und 810GL	74
Regner der Serie DT34	76
Regner der Serie DT34B	78
Regner der Serie DT35	80
Regner der Serie DT35B	82
Regner der Serie DT54	84
DT55	86
Umrüstung, rippenloses Gehäuse, DT55	88
Golfplatzregner der Serie FLX34 mit zwei Abwurfwinkeln	90
Regner der Serie FLX34B mit zwei Abwurfwinkeln	92
Golfplatzregner der Serie FLX35 mit zwei Abwurfwinkeln	94
Golfplatzregner der Serie FLX35-6 mit TruJectory (24 Positionen)	96
Regner der Serie FLX35B mit zwei Abwurfwinkeln	98
Regner der Serie FLX35-6B mit TruJectory (24 Positionen)	100
Golfplatzregner der Serie FLX54 mit zwei Abwurfwinkeln	102
Umrüstung der Serie FLX54 RB R mit zwei Abwurfwinkeln	104

## Contents (Fortgesetzt)

Umrüstung des rippenlosen Gehäuses FLX55 mit zwei Abwurfwinkeln .....	106
Golfplatzregner der Serie FLX55 mit zwei Abwurfwinkeln .....	108
Umrüstung der Serie FLX55 RB R mit zwei Abwurfwinkeln .....	110
Umrüstung des rippenlosen Gehäuses FLX55-6 mit 24 Positionen .....	112
Golfplatzregner der Serie FLX55-6 mit TruJectory (24 Positionen) .....	114
Umrüstung der Serie FLX55-6RB R mit TruJectory (24 Positionen) .....	116
Golfplatzregner der Serie INF54 mit zwei Abwurfwinkeln .....	118
Golfplatzregner der Serie INF55 mit zwei Abwurfwinkeln .....	120
Golfplatzregner der Serie INF55-6 mit TruJectory (24 Positionen) .....	122
Golfplatzregner der Serie INF34 mit zwei Abwurfwinkeln .....	124
Golfplatzregner der Serie INF35 mit zwei Abwurfwinkeln .....	126
Golfplatzregner der Serie INF35-6 mit TruJectory (24 Positionen) .....	128
Golfplatzregnergehäuse der Serie INFINITY, 1" .....	130
Golfplatzregnergehäuse der Serie INFINITY, 1½" .....	132
Regner der Serie 834S, vor August 2007 .....	134
Regner der Serie 834S, August 2007 bis heute .....	136
Regner der Serie 835S .....	138
Regner der Serie 835B .....	140
Regner der Serie 854S, vor 2007 .....	142
Regner der Serie 854S, August 2007 bis heute .....	144
Regner der Serie 855S .....	146
Gehäuse ohne Rippen der Serie 855S, Umrüstung .....	148
Regner der Serie 860S .....	150
Regner der Serie 880S .....	152
Serie 730 .....	154
Golfplatzregner der Serie 760 .....	156
Serie 650 .....	158
Golfplatzregner der Serie 750 .....	160
Golfplatzregner der Serie 780 .....	162
Gehäuse ohne Rippen der Serie 780, Umrüstung .....	164
Golfplatzregner der Serie 670 .....	166
Golfplatzregner der Serie 690 .....	168
Golfplatzregnergehäuse, 1" .....	170
Golfplatzregnergehäuse, 1", Serie 800S und DT .....	172
Golfplatzregnergehäuse, 1½" .....	174
Golfplatzregnergehäuse, 1½", Serie 800S und DT .....	176
Steuerventil .....	178
Steuerventil, einstellbarer Druck .....	180
Ventil der Serie TPV, 1", Außengewinde .....	182
Ventil der Serie TPV, 1", Innengewinde .....	184
Serie EZ-Flo Plus, 1" Außengewinde .....	186
Serie EZ-Flo Plus, 1", Außengewinde .....	188
Serie EZ-Flo Plus, 1", Winkel .....	190
Serie EZ-Flo Plus AVB, ¾" und 1" .....	192
Ventile der Serie 264, ¾" .....	194
Ventil der Serie 264, 1" .....	196
Ventile der Serie 254, 1" .....	198
Ventil der Serie 250, 1" .....	200
Ventil der Serie 260, 1" .....	202
Ventile der Serie 252, 1" .....	204
Serie 252, 1½" (Blatt 1 von 2) .....	206
Ventil der Serie 252, 1½" (Blatt 2 von 2) .....	208
Ventil der Serie 252, 2" (Blatt 1 von 2) .....	210
Ventil der Serie 252, 2" (Blatt 2 von 2) .....	212

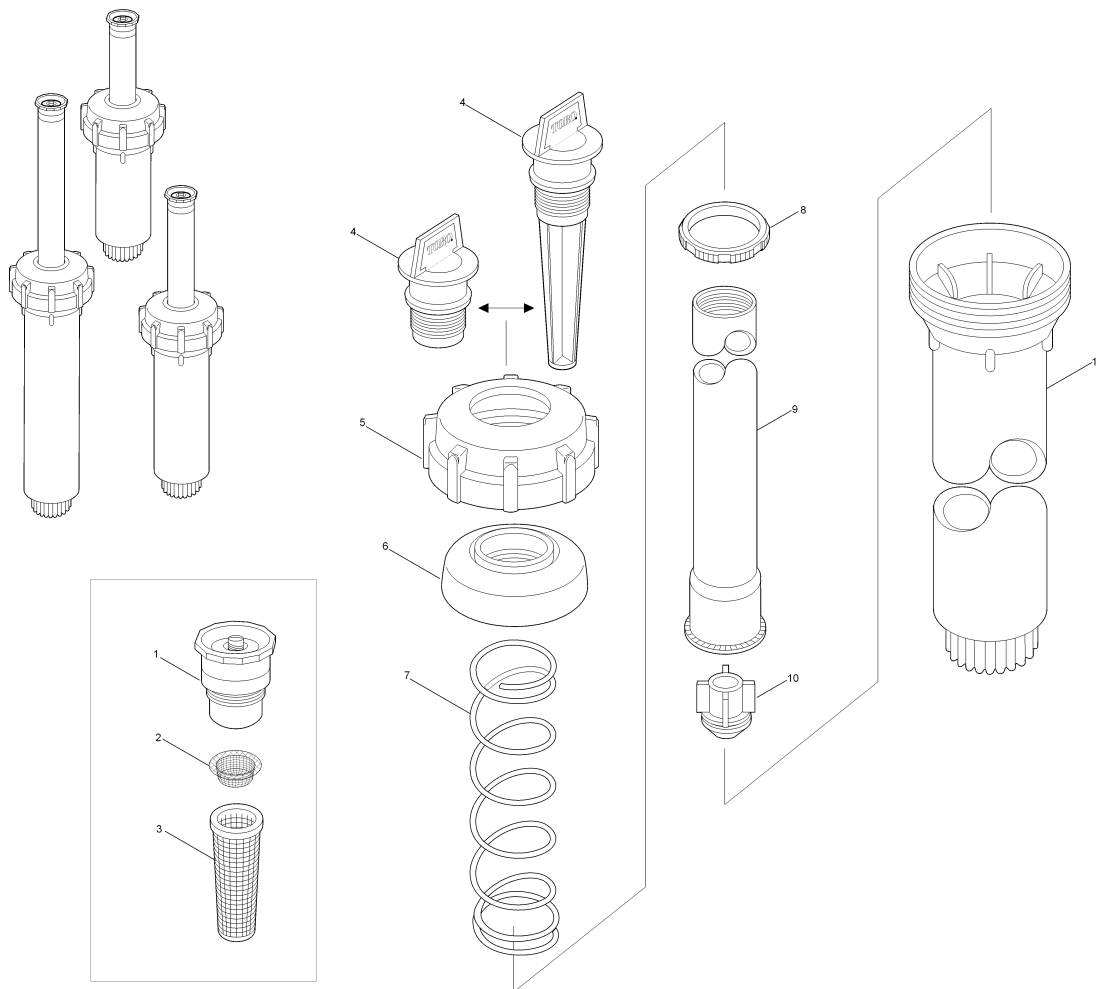


## Contents (Fortgesetzt)

Ventil der Serie P-200 und P-200G, 1" .....	214
Ventil der Serie P-200 und P-200G, 1½" .....	216
Ventile der Serie P-200 und P-200G und Reinigungseinheit, 2" .....	218
Serie P-200 und P-200G und Reinigungseinheit, 3" .....	220
Ventile der Serie 220, 220G Serie, 1", druckregulierend .....	222
Serie 220, 220G, 1¼" und 1½", druckregulierend .....	224
Serie 220, 220G, 2", druckregulierend .....	226
Serie 220, 2½" und 3" .....	228
2-Wege-Steuerventil .....	230
Manueller Ventilaktuator .....	231
3-Weg-Aktuator .....	232
3-Wege-Aktuator, normal geschlossen .....	233
Elektrisch-hydraulisches Konvertermodul .....	234
Durchflussmessgerät, 995-01 .....	235
EVOLUTION-Steuergerät .....	236
TMC-612, Steuergerät für Inneneinsatz .....	238
TIS-612, Steuergerät für Außeneinsatz .....	240
TIS-240, Steuergerät für Außeneinsatz .....	242
Tis-360, 408, Außensteuergerät, Metallgehäuse .....	244
TMC-424E, 4 bis 24 Stationen, modular .....	246
TMC-212, Innensteuergerät .....	248
TMC -212, Außen- und Innensteuergerät mit Überspannungsschutz .....	250
GreenKeeper 212, Innensteuergerät .....	252
GreenKeeper 212, Außensteuergerät .....	254
TDC, 2-adrige Decoderanlage .....	256
TDC, 2-adrige Decoderanlage, nach August 2012 .....	258
Zentrale Steueranlage Sentinel .....	260
Sentinel-Satellit, Wandmontage .....	262
Sentinel-Satellit, Podestbefestigung .....	264
Sentinel-MapTo, kleine Metallwandmontage .....	266
Sentinel-MapTo, Kunststoffpodestgehäuse .....	268
Sentinel-Fernempfänger .....	270
Custom Command, 9 bis 24 Stationen, Kunststoff .....	272
Custom Command, 12 bis 24 Stationen, Metallgehäuse .....	274
Custom Command 36 und 48 Stationen, Metallgehäuse .....	276
Custom Command, 48 Stationen .....	278
SitePro, FIU (Field Interface Unit) .....	280
TouchNet für OSMAC .....	282
Touch Net für Network LTC Plus-Satellit .....	284
GDC, autarke PC-Modelle, 2-adriges Decodersystem .....	286
Network VP und VPE, Kunststoffgehäuse .....	288
Network VP und VPE, ab 2013 .....	290
Network VP und VPE, interne Teile .....	292
Network VP und VPE, Stromzufuhr .....	294
Network 8000 Satellit, Kunststoffgehäuse, interne Teile .....	296
Network 8000 Satellit, Kunststoffgehäuse, 24 Volt Ausgabe .....	298
Network 8000 Satellit, Kunststoffgehäuse, Wechselstrom, Gleichstrom, PS .....	300
Network 8000 Satellit, Kunststoffgehäuse, Stromzufuhr .....	302
Network 8000 Satellit, klein, Grün, Edelstahlpodest .....	304
Network 8000 Sat., groß Edelstahlpodest (1 von 2) .....	306
Network 8000 Sat., groß Edelstahlpodest (2 von 2) .....	308
Network 8000 Satellitenbedienfeld .....	310
Network DR2 Satellit (altes Modell) .....	312
Network DR2 Satellit, Kunststoffgehäuse .....	314

## Contents (Fortgesetzt)

Network DR2 Satellit, Metall (neue Modelle) .....	316
Network LTC 1.0 Satellit, Wandmontagegehäuse .....	318
Network LTC-Satellit, 1,0, konisch, oberes Gehäuse .....	320
Network LTC Satellit 2.0, Metallgehäuse (1 von 3) .....	322
Network LTC Sat. 2.0, Network DR2 PS (3 von 3) .....	324
Network LTC Satellit 2.0, Kunststoffgehäuse .....	326
Network LTC Plus Satellit, interne Teile .....	328
Network LTC Plus Satellit 4.0, Metallgehäuse .....	330
N. LTC Plus, Stromzufuhr, ältere Modelle .....	332
Stromzufuhr, N. LTC Plus und E-Serie Osmac) .....	334
Network LTC Plus-Funk .....	336
OSMAC Satellit Serie E, schmal, Kunststoffgehäuse (1 von 3) .....	338
OSMAC Satellit Serie E, schmal, Metallgehäuse (2 von 3) .....	340
OSMAC Satellit Serie E, schmal (3 von 3) .....	342
E-Serie OSMAC Satellit, breit, Kunststoffgehäuse (1 von 3) .....	344
E-Serie OSMAC Satellit, breit, Metallgehäuse (2 von 3) .....	346
E-Serie OSMAC Satellit, breit (3 von 3) .....	348
Stromzufuhr, N. LTC Plus und E-Serie Osmac) .....	350
OSMAC Satellit, 8 x 13, Metallpodest, elektrisch .....	352
OSMAC Satellit, 8 x 13, Metallpodest, hydraulisch .....	354
OSMAC Satellit, 33 cm x 33 cm (13" x 13"), Metallpodest, elektrisch .....	356
OSMAC Satellit, 33 cm x 33 cm (13" x 13"), Metallpodest, hydraulisch .....	358
OSMAC Satellit, Kunststoffpodest, elektrisch .....	360
OSMAC Satellit, Kunststoffpodest, hydraulisch .....	362
OSMAC RDR, Modell RDR0160LVNO .....	364
OSMAC RDR, Modell RDR0160LVCE .....	365
OSMAC RDR-Gerät, Stromzufuhr .....	366
Kunststoffsatellitenpodest, Modelle bis Baujahr 2006 .....	368
Kunststoffsatellitenpodest, Modelle 2007-2010 .....	370
Kunststoffsatellitenpodest, ab 2011 .....	372

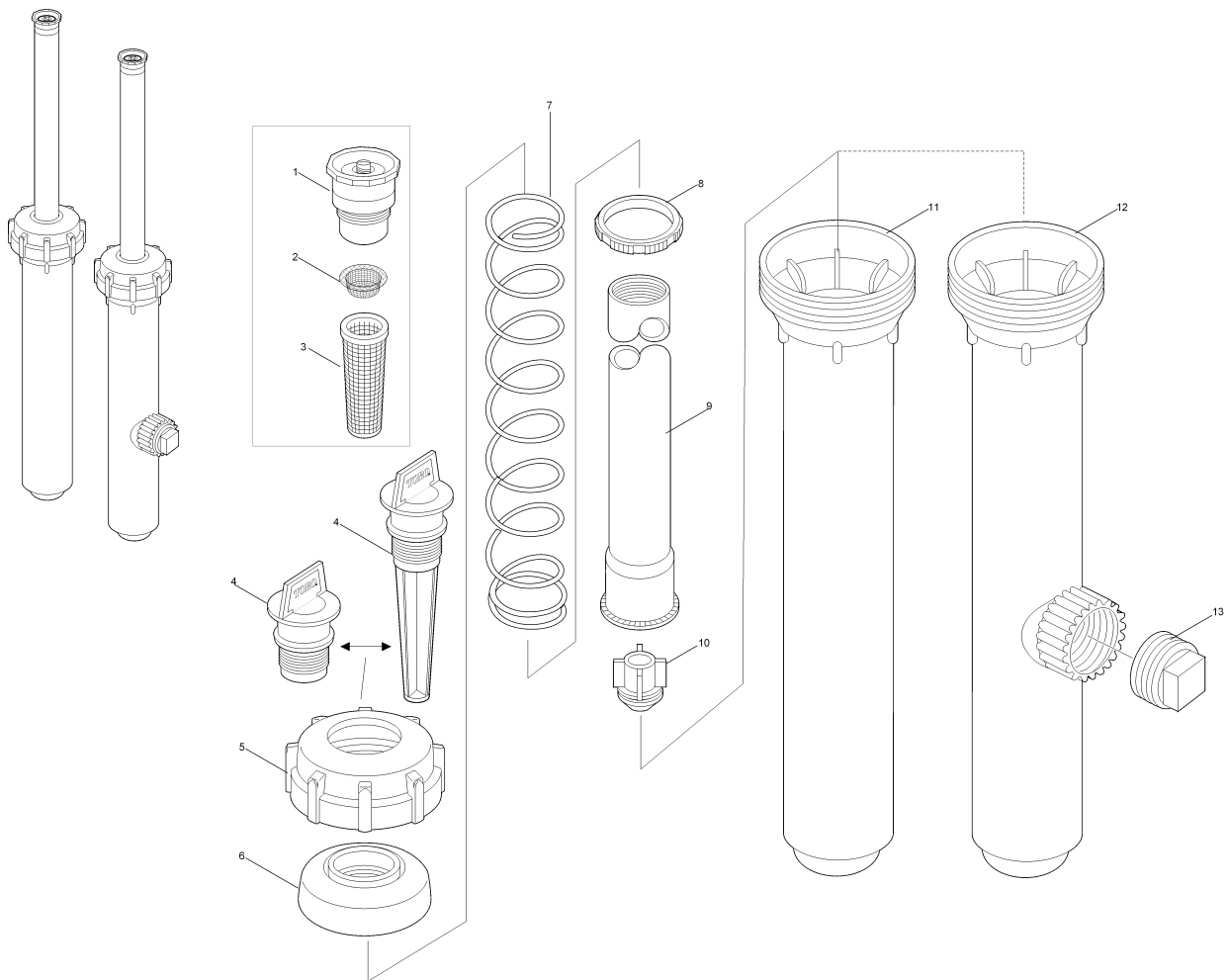


## 570Z 2-4

Ref.	Bestellnummer	Menge	Beschreibung	Ref.	Bestellnummer	Menge	Beschreibung
1		1	Düse ▲◆	8	89-0463	1	Ring, Ratsche
2	89-5548	1	Sieb, Filter, Edelstahl	9	89-5642	1	Aufsteiger, 2P (75 mm)
3	9-5112	1	Sieb, Aufsteiger, Weiß, Kunststoff, normale Maschen	9	89-0967	1	Aufsteiger, 3P (75 mm)
3	89-8738	1	Sieb, Aufsteiger, Rot, Kunststoff, feine Maschen	9	89-0969	1	Aufsteiger, 102 mm (4")
4	102-2178	1	Spülkappe	10	570CV	1	Sperrventil aus einem Stück, Weiß
4	102-0621	1	Spülschraube, Prx & Xf	11	89-5641	1	Gehäuse, 2P (50 mm)
5	89-3747	1	Kappe, 570	11	89-0966	1	Gehäuse, 3P (75 mm)
5	102-1211	1	Kappe und Dichtung, Lila (enthält Teile 5 und 6)	11	89-0968	1	Gehäuse, 102 mm (4")
6	570SEAL	1	Dichtung, Kappe, Weiß		89-3997		Kappe (enthält Teile 5 und 6) ●■
7	89-5640	1	Feder, 570-2LP		102-1211		Kappe, Lila (enthält Teile 5 und 6) ●■
7	89-5920	1	Feder, 570-2P, Check-O-Matic		102-0971		Prx-Aufsteiger, 4P (enthält Teile 4 und 9) ●■
7	35-4879	1	Feder, 570-3LP		102-0973		Prx-Aufsteiger, 4P, Com (enthält Teile 4, 9 und 10) ●■
7	35-9631	1	Feder, 570-3P, Check-O-Matic		102-3994		Xf-Aufsteiger, 4P (enthält Teile 4 und 9) ●■
7	35-3077	1	Feder, 570-4LP		102-3995		Xf-Aufsteiger, 4P, Com (enthält Teile 4, 9 und 10) ●■
7	35-9632	1	Feder, 570-4P, Check-O-Matic				

● Wartungsteile  
▲ Siehe Düsen 570

■ Nicht abgebildet  
◆ Nicht separat gewartet



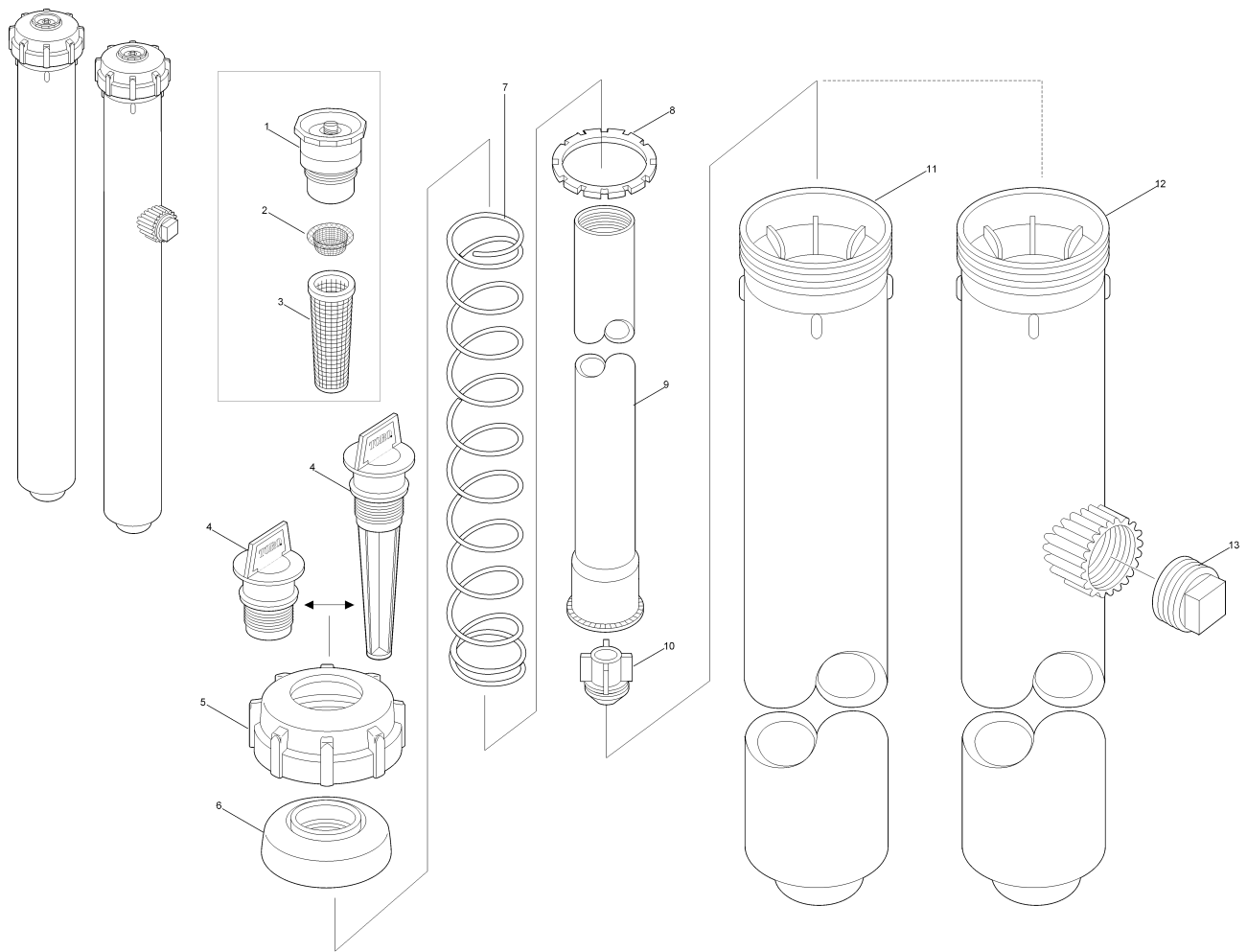
## 570Z-6

Ref.	Bestellnummer	Menge	Beschreibung
1		1	Düse ▲◆
2	89-5548	1	Sieb, Filter, Edelstahl
3	9-5112	1	Sieb, Aufsteiger, Weiß, Kunststoff, normale Maschen
3	89-8738	1	Sieb, Aufsteiger, Rot, Kunststoff, feine Maschen
4	102-2178	1	Spülkappe
4	102-0621	1	Spülschraube, Prx & Xf
5	89-3747	1	Kappe, 570
5	102-1211	1	Kappe und Dichtung, Lila (enthält Teile 5 und 6)
6	570SEAL	1	Dichtung, Kappe, Weiß
7	35-4874	1	Feder, Rücklauf, 570-6LP
7	35-9633	1	Feder, Rücklauf, 570-6P Com
8	89-0463	1	Ring, Ratsche
9	89-0856	1	Aufsteiger, 152 mm (6")
10	570CV	1	Sperrventil aus einem Stück, Weiß

Ref.	Bestellnummer	Menge	Beschreibung
11	89-0970	1	Gehäuse, 152 mm (6")
12	89-0857	1	Gehäuse, 6P, Seitenzulauf
13	363-3125	1	Schraube
	89-1245		Gehäuse, 6P, Seitenzulauf mit Schraube (enthält Teile 12 und 13) ●■
	89-3997		Kappe (enthält Teile 5 und 6) ●■
	89-8256		Kappe, Com (enthält Teile 5 und 6) ●■
	102-1211		Kappe, Lila (enthält Teile 5 und 6) ●■
	102-0972		Prx-Aufsteiger, 6P (enthält Teile 4 und 9) ●■
	102-0974		Prx-Aufsteiger, 6P, Com (enthält Teile 4, 9 und 10) ●■
	102-3996		Xf-Aufsteiger, 6P (enthält Teile 4 und 9) ●■
	102-3997		Xf-Aufsteiger, 6P, Com (enthält Teile 4, 9 und 10) ●■

● Wartungsteile  
▲ Siehe Düsen 570

■ Nicht abgebildet  
◆ Nicht separat gewartet



## 570Z-12

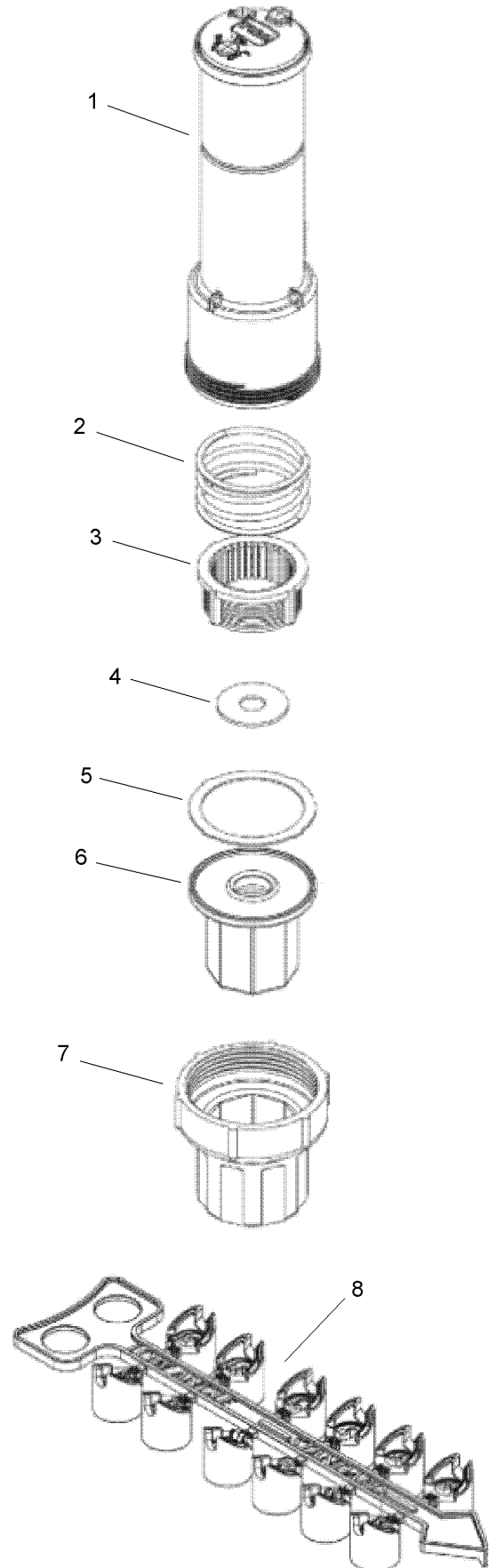
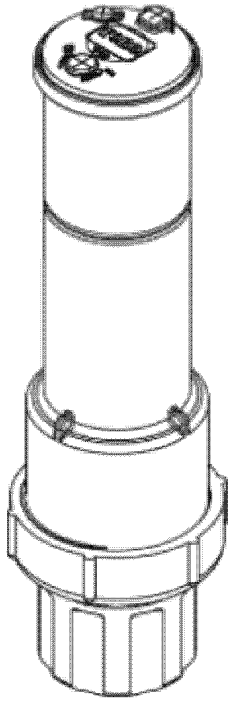
Ref.	Bestellnummer	Menge	Beschreibung
1		1	Düse ▲◆
2	89-5548	1	Sieb, Filter, Edelstahl
3	9-5112	1	Sieb, Aufsteiger, Weiß, Kunststoff, normale Maschen
3	89-8738	1	Sieb, Aufsteiger, Rot, Kunststoff, feine Maschen
4	102-2178	1	Spülkappe
4	102-0621	1	Spülschraube, Prx & Xf
5	89-3747	1	Kappe, 570
5	102-1211	1	Kappe und Dichtung, Lila (enthält Teile 5 und 6)
6	570SEAL	1	Dichtung, Kappe, Weiß
7	35-6872	1	Feder, Rücklauf, 570-12LP
7	35-9634	1	Feder, Rücklauf, 590G-12 Com
8	89-0855	1	Ring, Ratsche
8	89-0433	1	Ring, Ratsche, Seitenzulauf
9	102-1246	1	Aufsteiger, 305 mm (12")

Ref.	Bestellnummer	Menge	Beschreibung
10	570CV	1	Sperrventil aus einem Stück, Weiß
11	9-7236	1	Gehäuse, 305 mm (12")
12	35-9322	1	Gehäuse, 12P, Seitenzulauf
13	363-3125	1	Schraube
	89-3997		Kappe ●■
	102-1211		Kappe, Lila (enthält Teile 5 und 6) ●■
	102-2917		Prx-Aufsteiger, 12P (enthält Teile 4 und 9) ●■
	102-2918		Prx-Aufsteiger, 12P, Com (enthält Teile 4, 9 und 10) ●■
	102-3998		Xf-Aufsteiger, 12P (enthält Teile 4 und 9) ●■
	102-3999		Xf-Aufsteiger, 12P, Com (enthält Teile 4, 9 und 10) ●■
	102-4545		Kappe und Aufsteiger, 570-12P ●■
	102-4546		Kappe und Aufsteiger, 570, Seitenzulauf, 12P ●■

● Wartungsteile  
▲ Siehe Düsen 570

■ Nicht abgebildet  
◆ Nicht separat gewartet

# T5-Strauch



## T5-Strauch (Fortgesetzt)

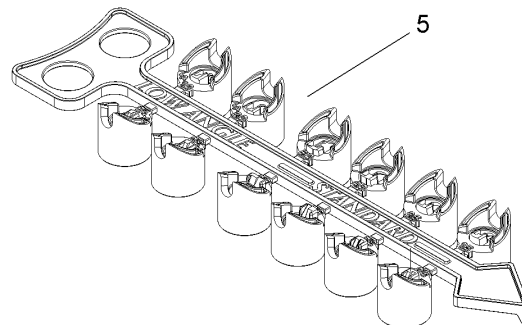
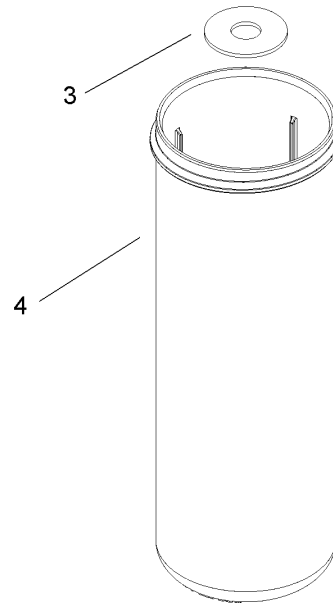
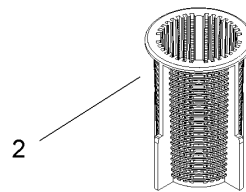
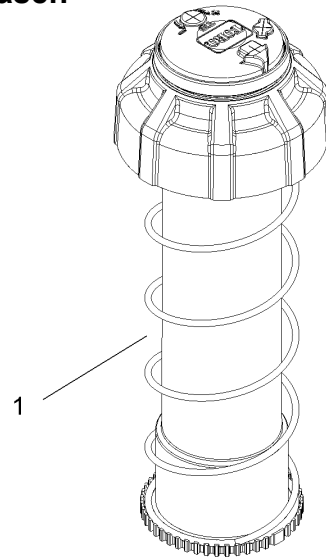
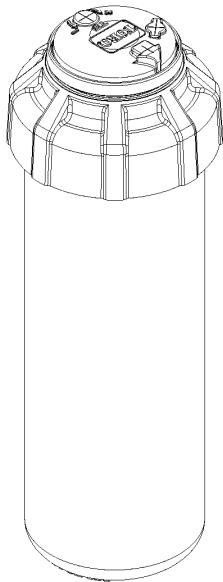
<i>Ref.</i>	<i>Bestellnummer</i>	<i>Menge</i>	<i>Beschreibung</i>
1		1	Strauchgehäuse (bestellen Sie Endprodukt T5S) ▲
2	102-0579	1	Sperrfeder
3	102-0575	1	Sieb
4	89-7561	1	Sperrdichtung, Com

<i>Ref.</i>	<i>Bestellnummer</i>	<i>Menge</i>	<i>Beschreibung</i>
5	9-5211	1	Dichtung
6	102-0577	1	Gewindeeinsatz, 3/4" x 1/2", Com
7	89-8305	1	Strauch-Sockel
8	102-6499	1	Düzensatz
	102-7194		Einstellwerkzeug ●■

● Wartungsteile  
 ▲ Nicht separat gewartet

■ Nicht abgebildet

# T5 und T5-Rapidset, Rasen





## T5 und T5-Rapidset, Rasen (Fortgesetzt)

<i>Ref.</i>	<i>Bestellnummer</i>	<i>Menge</i>	<i>Beschreibung</i>
1		1	Aufsteiger (bestellen Sie Endprodukt T5P oder T5-Rs [rapidset]) ▲
2	102-6358	1	Sieb
3	89-7561	1	Sperrdichtung (optional, nicht mit Aufsteiger geliefert)

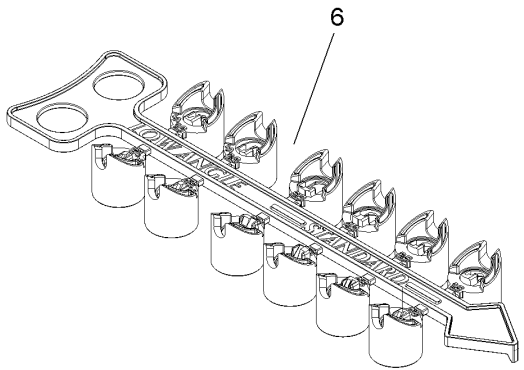
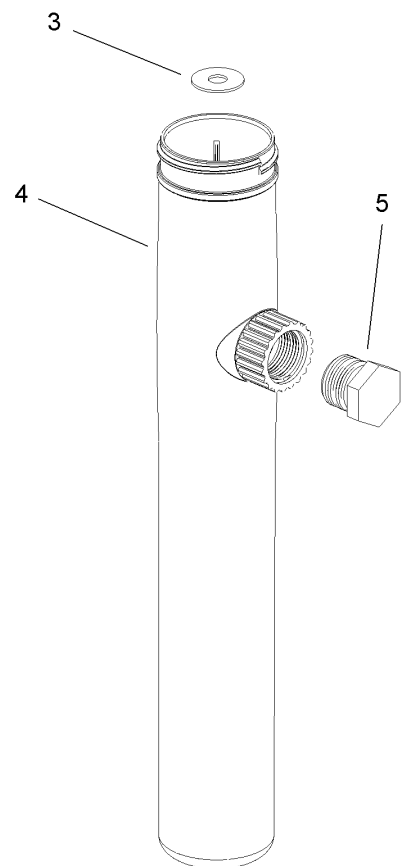
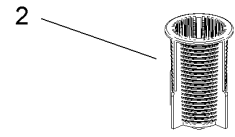
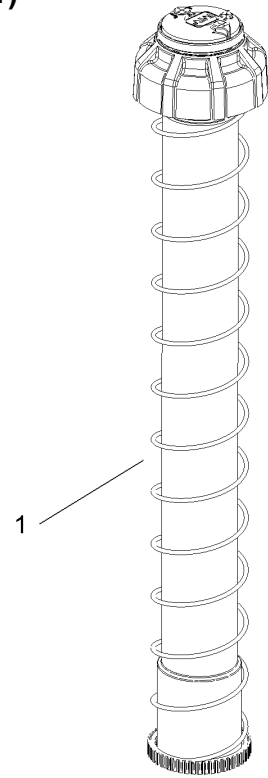
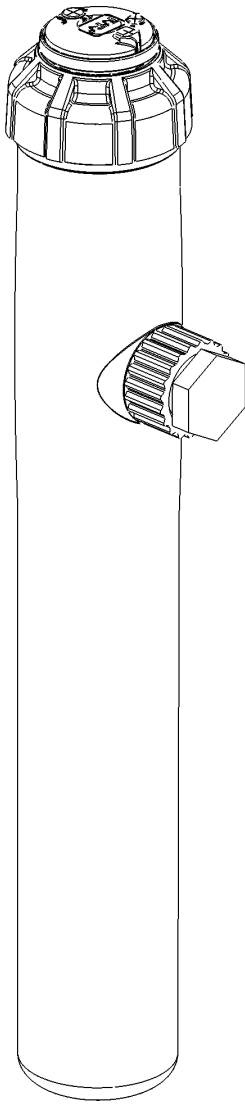
  

<i>Ref.</i>	<i>Bestellnummer</i>	<i>Menge</i>	<i>Beschreibung</i>
4	102-6349	1	Gehäuse
5	102-6499	1	Düzensatz
	102-7194		Einstellwerkzeug ●■

● Wartungsteile  
 ▲ Nicht separat gewartet

■ Nicht abgebildet

# T5 , High-Pop (hoher Aufsteiger)



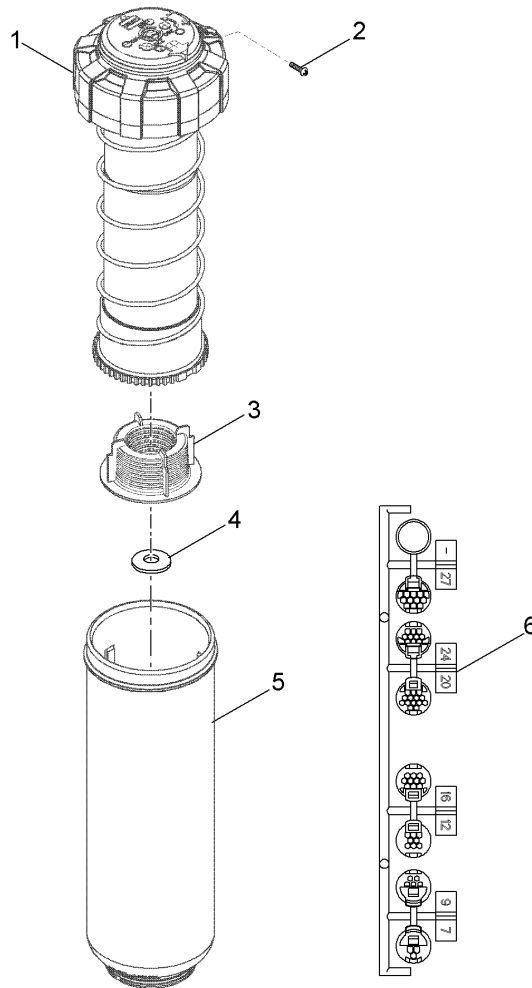
## T5 , High-Pop (hoher Aufsteiger) (Fortgesetzt)

<i>Ref.</i>	<i>Bestellnummer</i>	<i>Menge</i>	<i>Beschreibung</i>
1		1	Aufsteiger (bestellen Sie Endprodukt T5HP) ▲
2	102-6358	1	Sieb
3	89-7561	1	Sperrdichtung (optional, nicht mit Aufsteiger geliefert)
4	102-6501	1	Gehäuse

<i>Ref.</i>	<i>Bestellnummer</i>	<i>Menge</i>	<i>Beschreibung</i>
5	363-3779	1	Schraube, 3/4", NPT, Außengewinde
6	102-6499	1	Düzensatz
	102-7194		Einstellwerkzeug ●■

● Wartungsteile  
 ▲ Nicht separat gewartet

■ Nicht abgebildet

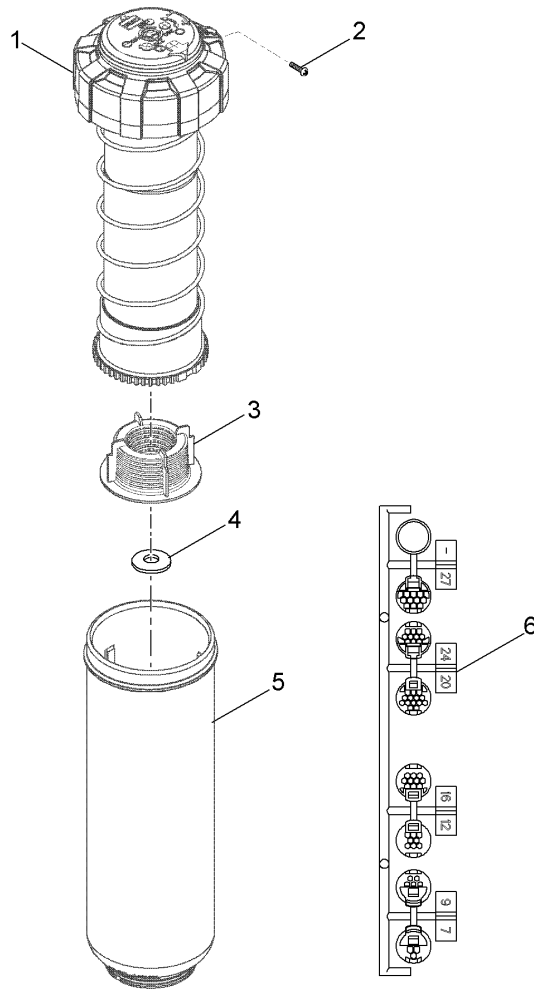


## T7

Ref.	Bestellnummer	Menge	Beschreibung
1	T7P-02	1	Aufsteiger, T7 ■
1	T7PSS-02	1	Aufsteiger, T7, Edelstahl ■
2	102-2406	1	Stellschraube, Kappe
3	102-3857	1	Sieb
4	89-9183	1	Sperrdichtung
5	102-4465	1	Gehäuse, 1", NPT
5	102-3851	1	Gehäuse, 1", BSP
6	102-2633	1	Düsenatz, T7, gestanzt, hoher Fluss ■
	102-7194	1	Einstellwerkzeug ●

● Nicht abgebildet

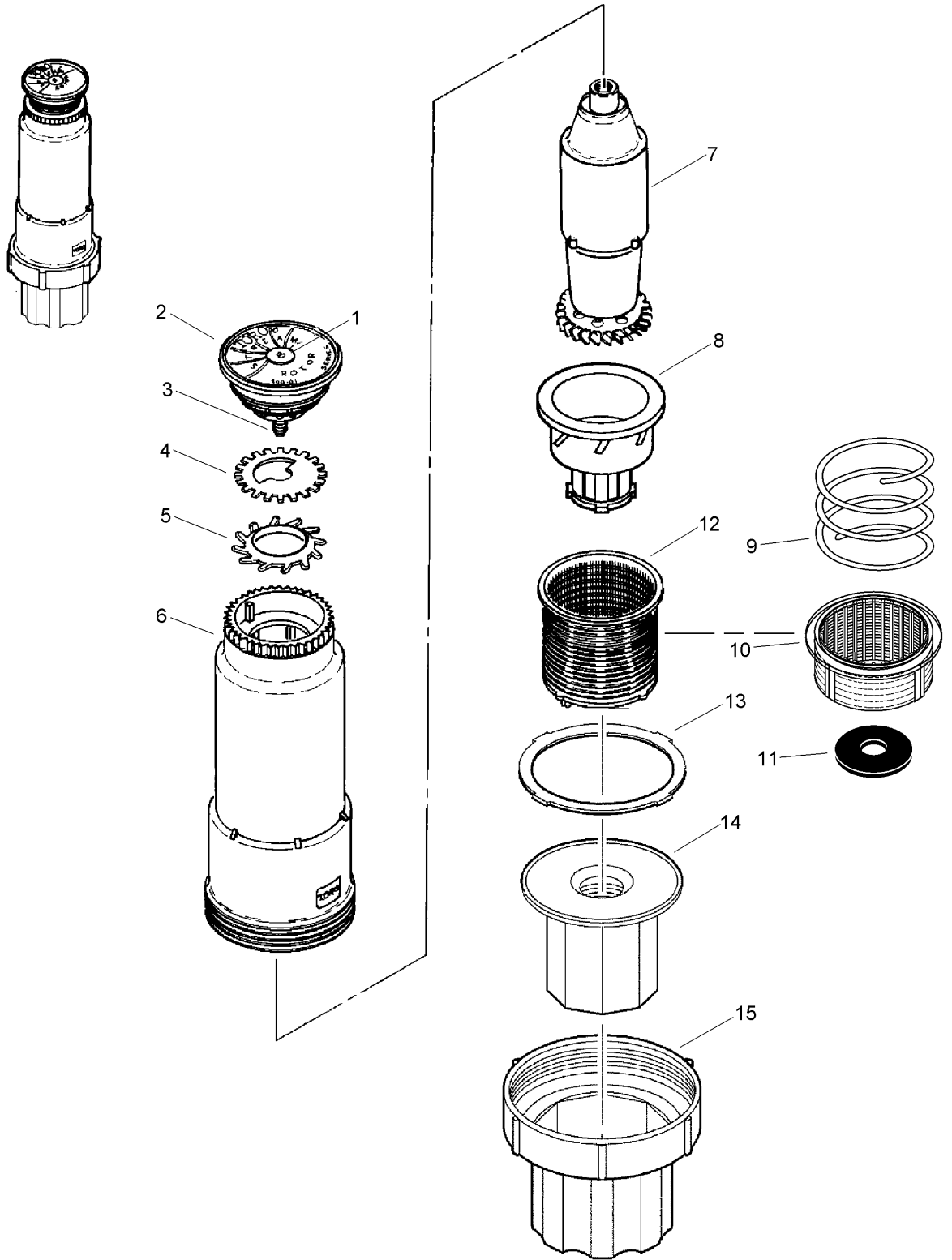
■ Bestellung über Finished Goods Distribution System, Minneapolis



**T7 (Fortgesetzt)**

- Nicht abgebildet
- Bestellung über Finished Goods Distribution System, Minneapolis

# 300-Strauch



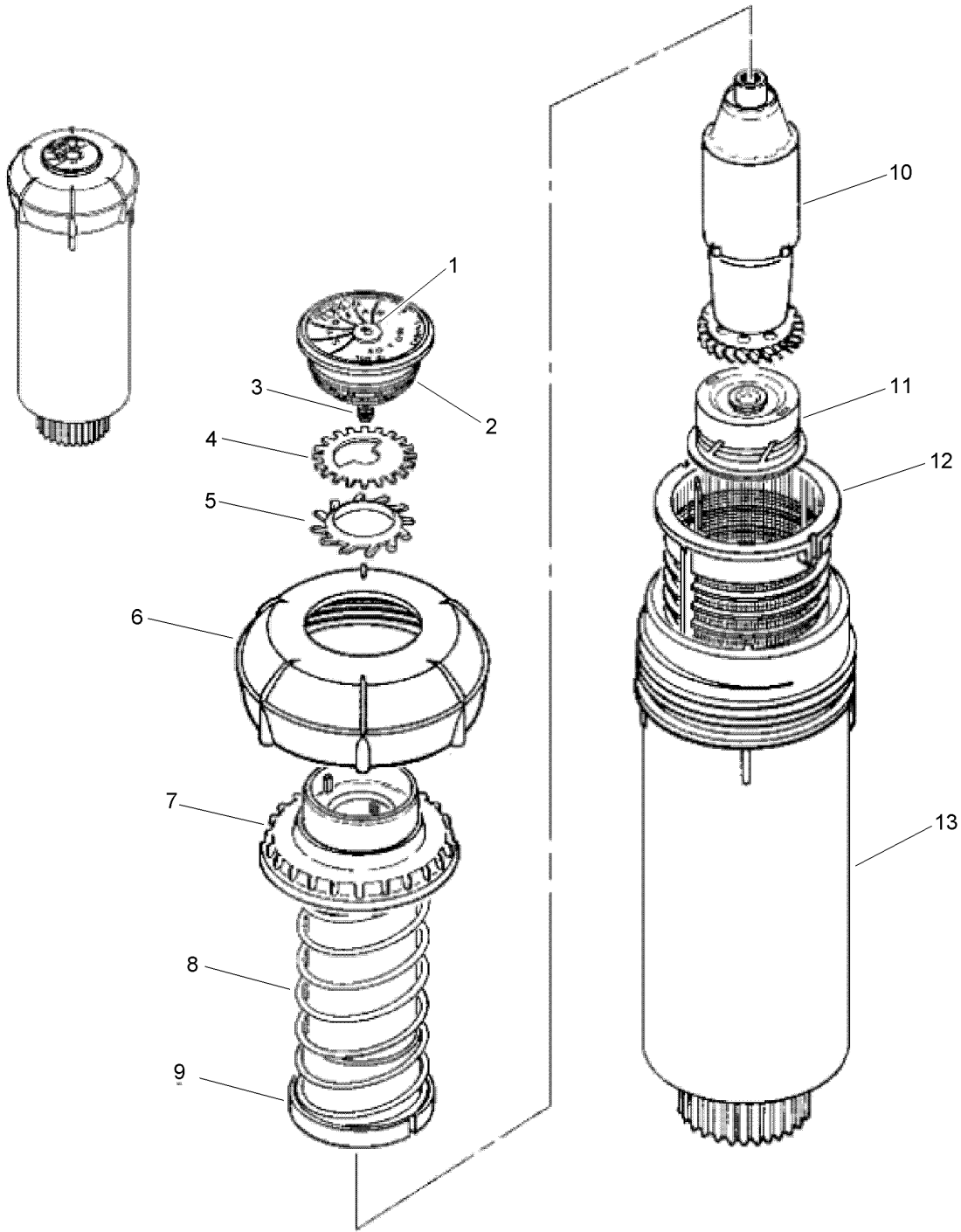
## 300-Strauch (Fortgesetzt)

<i>Ref.</i>	<i>Bestellnummer</i>	<i>Menge</i>	<i>Beschreibung</i>	<i>Ref.</i>	<i>Bestellnummer</i>	<i>Menge</i>	<i>Beschreibung</i>
1		1	Schraube, Kappe, Düse ▲	9	102-0579	1	Sperrfeder
2		1	Düsen (enthält Teile 1 und 3) ▲	10	102-0575	1	Sieb
3	360-0272	1	Metallgewindeschraube, Düse, 8-32 x 7/8"	11	89-7561	1	Sperrdichtung, Com
4		1	Sektorscheibe ▲	12	9-5212	1	Siebkorb
5	9-2825	1	Düsendichtung	13	9-5211	1	Dichtung
6	9-5210	1	Strauch-Gehäuse	14	89-6094	1	Gewindeeinsatz, 3/4" & 1/2"
7	9-2829	1	Antrieb, Serie 300	15		1	Strauch-Sockel ▲
8	89-6929	1	Stator, Strauch		9-5699		Einsatz, 3/4" ●■

● Wartungsteile  
▲ Nicht separat gewartet

■ Nicht abgebildet

# 300-Rasen





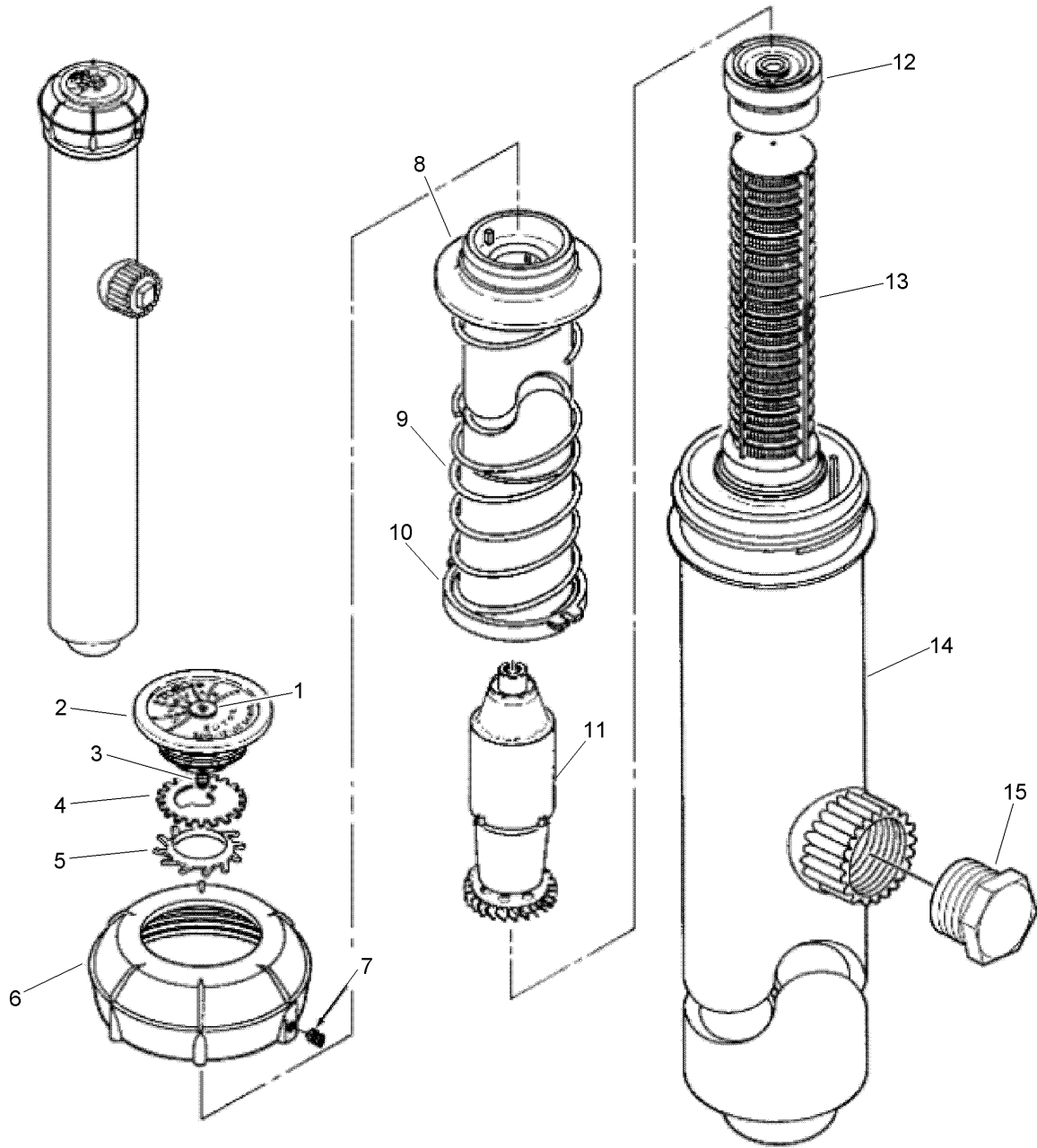
## 300-Rasen (Fortgesetzt)

<i>Ref.</i>	<i>Bestellnummer</i>	<i>Menge</i>	<i>Beschreibung</i>	<i>Ref.</i>	<i>Bestellnummer</i>	<i>Menge</i>	<i>Beschreibung</i>
1		1	Schraube, Kappe, Düse ▲	8	9-2137	1	Rückzugfeder
2		1	Düsen (enthält Teile 1 und 3) ▲	9	9-2836	1	Aufsteiger
3	360-0272	1	Metallgewindeschraube, Düse, 8-32 x 7/8"	10	9-2829	1	Antrieb, Serie 300
4		1	Sektorscheibe ▲	11	9-5181	1	Stator
5	9-2825	1	Düsendichtung	12	9-2131	1	Siebkorb
6	9-4394	1	Kappe	13	9-1661	1	Gehäuse
7	9-4449	1	Dichtung, Aufsteiger		9-6472	1	Aufsteiger (enthält Teile 9, 10 und 11) ■●

● Wartungsteile  
▲ Nicht separat gewartet

■ Nicht abgebildet

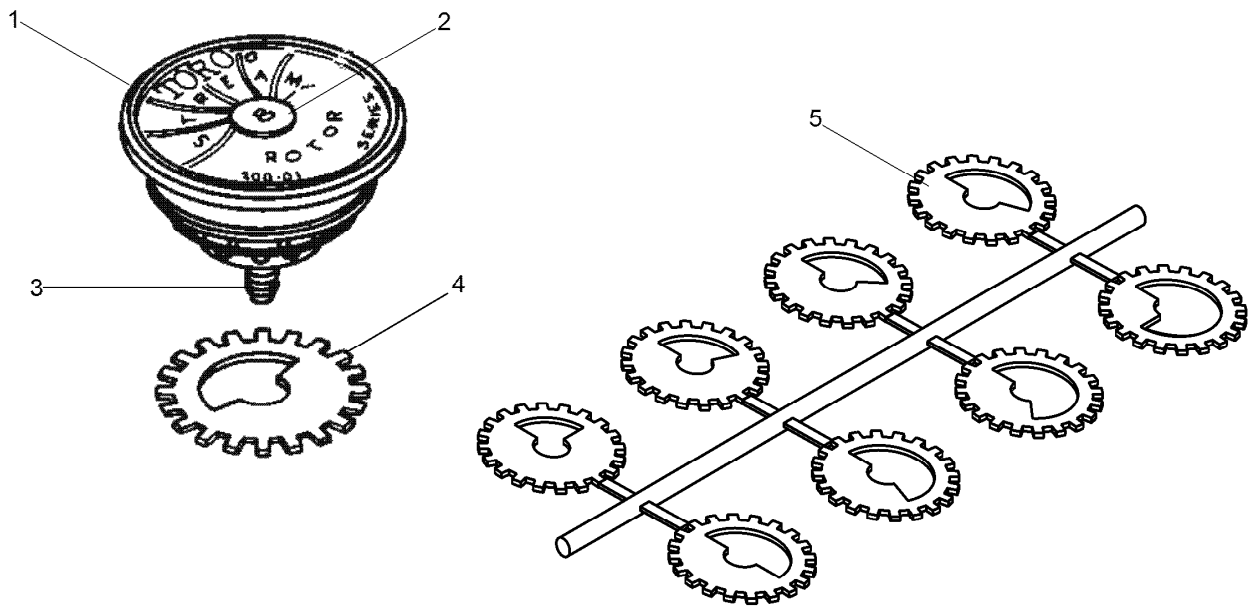
### 300-High-Pop (hoher Aufsteiger)



### 300-High-Pop (hoher Aufsteiger) (Fortgesetzt)

<i>Ref.</i>	<i>Bestellnummer</i>	<i>Menge</i>	<i>Beschreibung</i>	<i>Ref.</i>	<i>Bestellnummer</i>	<i>Menge</i>	<i>Beschreibung</i>
1		1	Schraube, Kappe, Düse ●	8	9-4572	1	Dichtung, Aufsteiger
2		1	Düsen (enthält Teile 1 und 3) ●	9	35-7579	1	Rückzugfeder
3	360-0272	1	Metallgewindeschraube, Düse, 8-32 x 7/8"	10	9-4570	1	Aufsteiger
4		1	Sektorscheibe ●	11	9-2829	1	Antrieb, Serie 300
5	9-2825	1	Düsendichtung	12	9-5683	1	Stator
6	35-0481	1	Kappe, High-Pop (enthält Teil 7)	13	9-4571	1	Siebkorb
7	360-0223	1	Stellschraube, Zapfen, 6-32 x 1/4"	14	89-1960	1	Gehäuse
				15	363-3779	1	Schraube, 3/4", NPT, Außengewinde

● Nicht separat gewartet

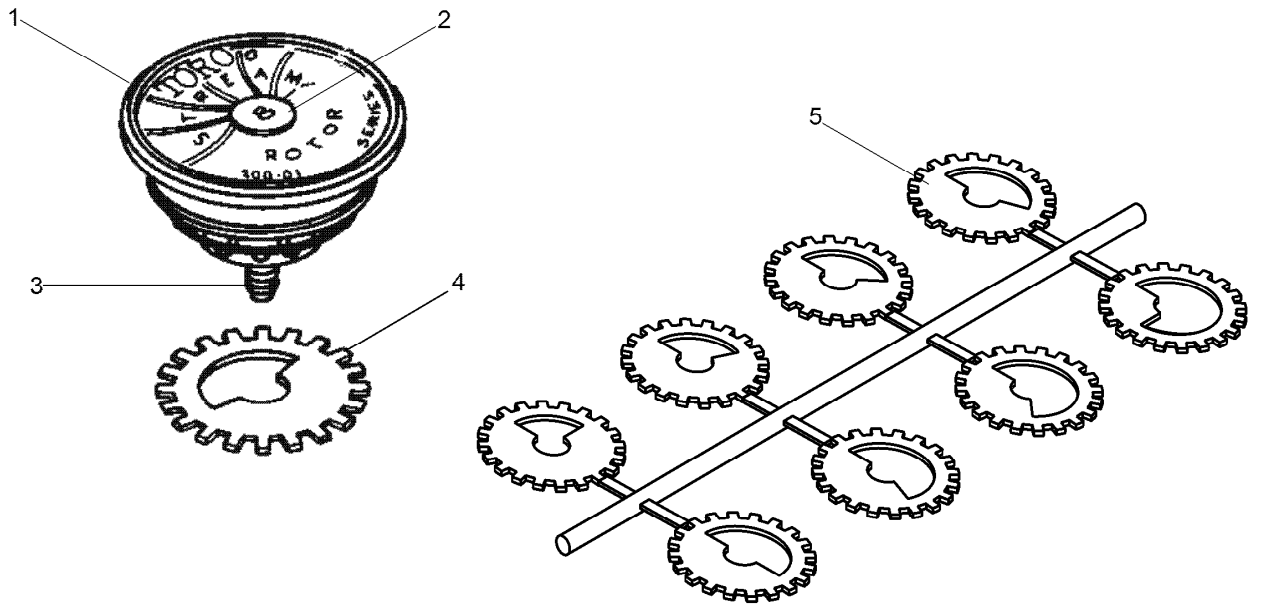


## Düsen der Serie 300 und 340

Ref.	Bestellnummer	Menge	Beschreibung	Ref.	Bestellnummer	Menge	Beschreibung
1	300-11	1	Düsen, 01 mit Blindabdeckstopfen, Tüte mit 50 Stück (enthält Teile 1-3) ■	1	89-1309	1	Abdeckung, Kappe, Omni-Düsen-Düse (verstellbar)
1	300-12	1	Düsen, 02 mit Blindabdeckstopfen, Tüte mit 50 Stück (enthält Teile 1-3) ■	2	9-7048	1	Schraube, Kappe, Düse, blind
1	300-13	1	Düsen, 03 mit Blindabdeckstopfen, Tüte mit 50 Stück (enthält Teile 1-3) ■	2	89-7889	1	Schraube, Kappe, Düse, Brauchwasser, Lila
1	300-63-1	1	Düsen, 63 mit Blindabdeckstopfen, Tüte mit 50 Stück (enthält Teile 1-3) ■	3	360-0272	1	Metallgewindeschraube, Düse, 8-32 x 7/8"
1	300-93-1	1	Düsen, 93 mit Blindabdeckstopfen, Tüte mit 50 Stück (enthält Teile 1-3) ■	4	304-00	1	Sektorscheibe, 90°, Tüte mit 25 Stück ■
1	300-21	1	Düsen, 01 mit Blindabdeckstopfen, Tüte mit 50 Stück (enthält Teile 1-3) ■	4	305-00	1	Sektorscheibe, 112°, Tüte mit 10 Stück ■
1	300-22	1	Düsen, 02 mit Blindabdeckstopfen-Düse, Tüte mit 50 Stück (verstellbar) (enthält Teile 1-3) ■	4	306-00	1	Sektorscheibe, 135°, Tüte mit 10 Stück ■
1	300-23	1	Düsen, 03 mit Blindabdeckstopfendüse, Tüte mit 50 Stück (enthält Teile 1-3) ■	4	307-00	1	Sektorscheibe, 157°, Tüte mit 10 Stück ■
1	300-63-12	1	Düsen, 63 mit Blindabdeckstopfen, Tüte mit 50 Stück (enthält Teile 1-3) ■	4	308-00	1	Sektorscheibe, 180°, Tüte mit 25 Stück ■
1	300-93-12	1	Düsen, 93 mit Blindabdeckstopfen, Tüte mit 50 Stück (enthält Teile 1-3) ■	4	309-00	1	Sektorscheibe, 202°, Tüte mit 10 Stück ■
1	300-15	1	Verstellbare Omni-Düse für Strahl-Getrieberegner, Tüte mit 25 Stück (verstellbar) ■	4	310-00	1	Sektorscheibe, 225°, Tüte mit 10 Stück ■
1	300-25	1	Verstellbare Omni-Düsen-Düse für Strahl-Getrieberegner, Tüte mit 25 Stück (verstellbar) ■	4	312-00	1	Sektorscheibe, 270°, Tüte mit 10 Stück ■
				4	316-00	1	Sektorscheibe, 360°, Tüte mit 25 Stück ■
				5	340-09-SK	1	Sektorscheibensatz, Kunststoff (enthält alle Scheiben) ■
					89-7853	1	Omni-Düsenabdeckung (Verwendung mit 300-15) ■●
					89-7854	1	Omni-Düsenabdeckung (Verwendung mit 300-25) ■●
					89-7889	1	Schraube, Kappe, Düse, Brauchwasser, Lila ■●

● Nicht abgebildet

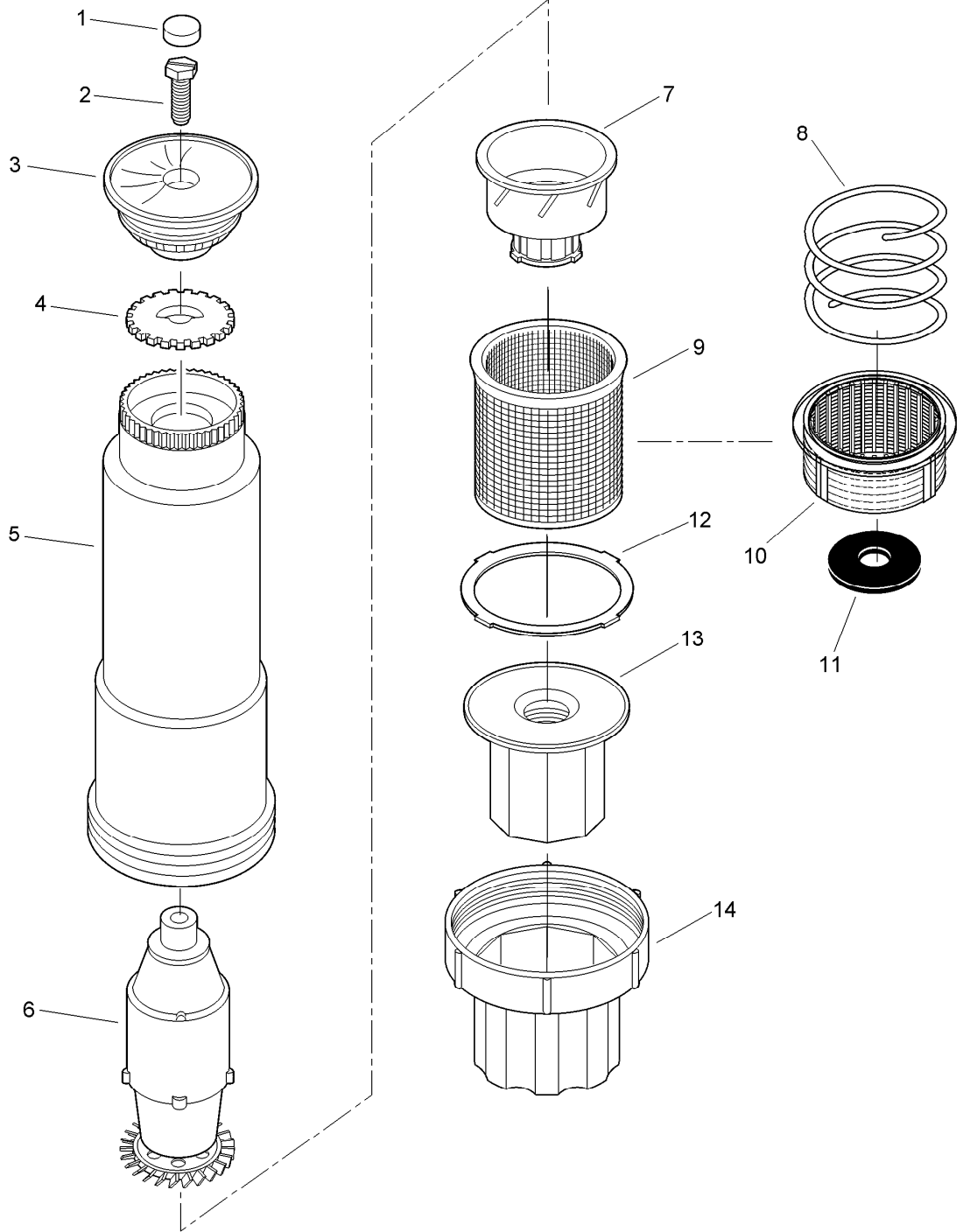
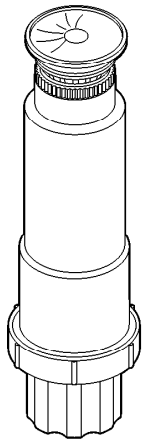
■ Bestellung über Finished Goods Distribution System, Minneapolis



Düsen der Serie 300 und 340 (Fortgesetzt)

- Nicht abgebildet
- Bestellung über Finished Goods Distribution System, Minneapolis

# 340-Strauch

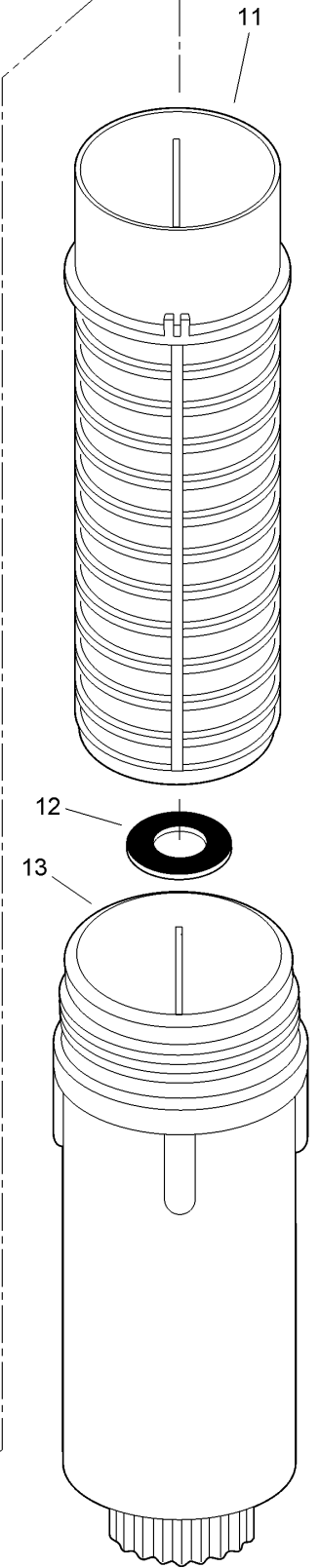
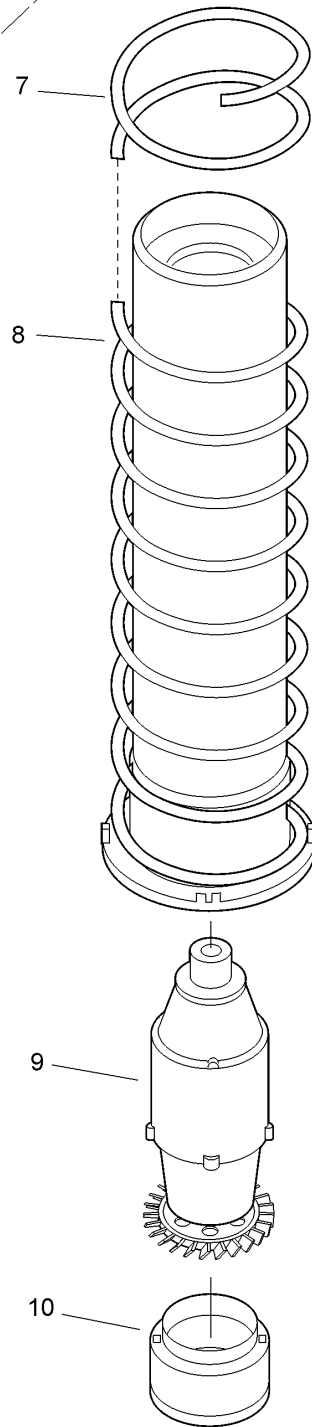
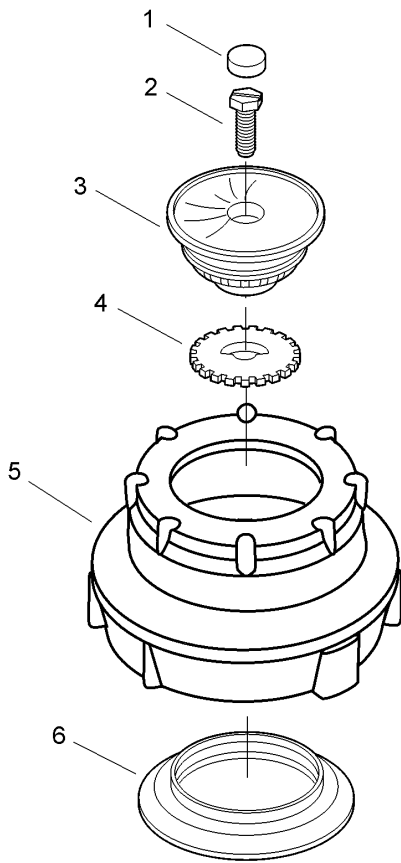
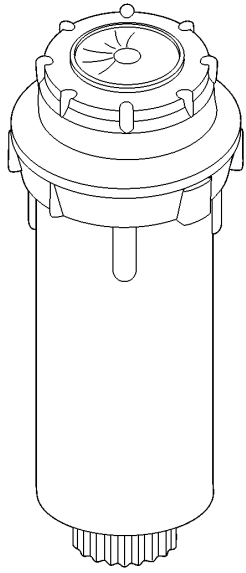


## 340-Strauch (Fortgesetzt)

<i>Ref.</i>	<i>Bestellnummer</i>	<i>Menge</i>	<i>Beschreibung</i>	<i>Ref.</i>	<i>Bestellnummer</i>	<i>Menge</i>	<i>Beschreibung</i>
1		1	Schraube, Kappe, Düse ●	8	102-0579	1	Sperrfeder
2	360-0272	1	Metallgewindeschraube, Düse, 8-32 x 7/8"	9	9-5212	1	Siebkorb
3		1	Düsen (enthält Teile 1 und 2) ●	10	102-0575	1	Sieb
4		1	Sektorscheibe ●	11	89-7561	1	Sperrdichtung, Com
5	9-5210	1	Strauch-Gehäuse	12	9-5211	1	Dichtung
6	35-8580	1	Antrieb, 340, XP300	13	89-6094	1	Gewindeeinsatz, 3/4" & 1/2"
7	89-6929	1	Stator, Strauch	14		1	Strauch-Sockel ●

● Nicht separat gewartet

# 340-Rasen



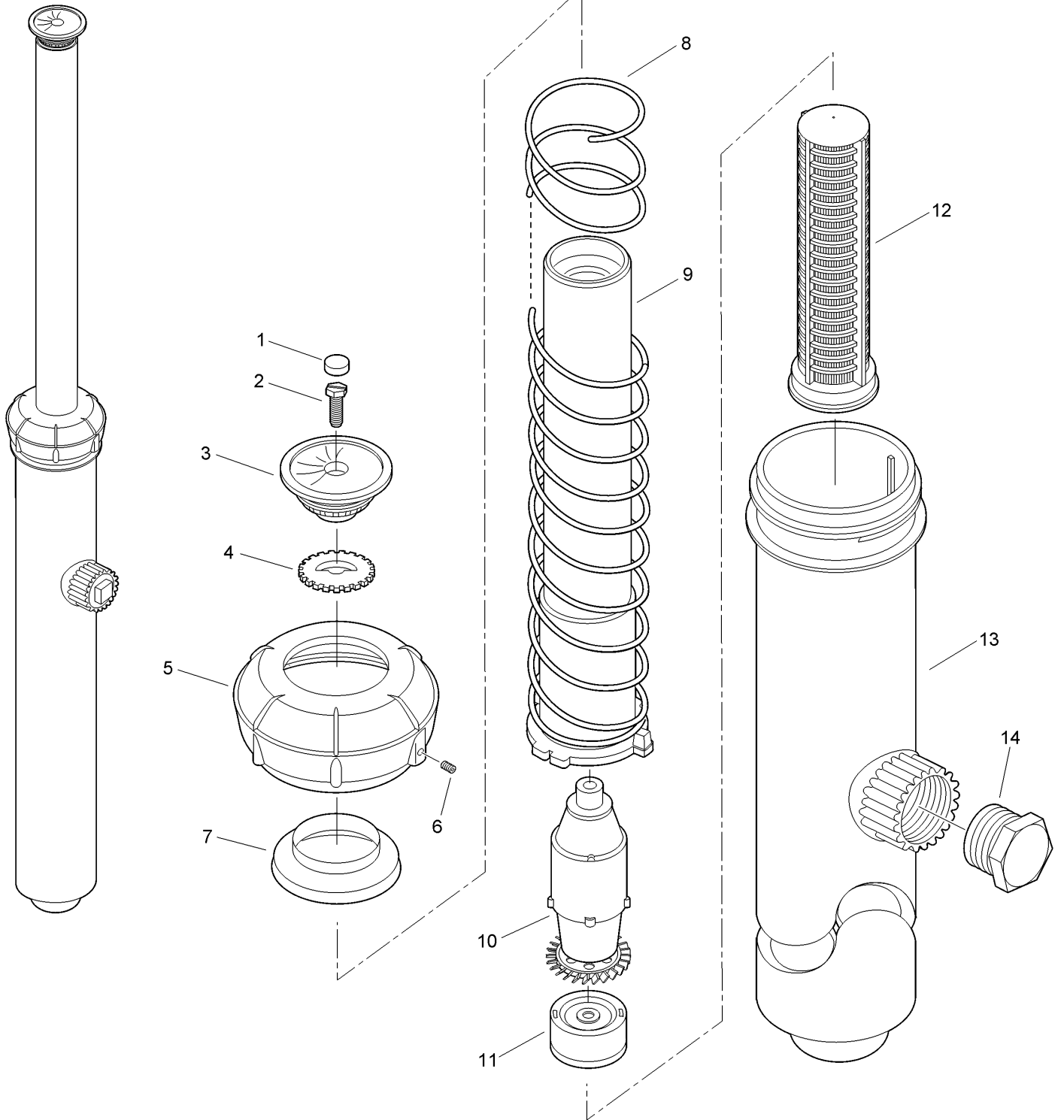


## 340-Rasen (Fortgesetzt)

<i>Ref.</i>	<i>Bestellnummer</i>	<i>Menge</i>	<i>Beschreibung</i>	<i>Ref.</i>	<i>Bestellnummer</i>	<i>Menge</i>	<i>Beschreibung</i>
1		1	Schraube, Kappe, Düse ●	8	89-2035	1	Aufsteiger
2	360-0272	1	Metallgewindeschraube, Düse, 8-32 x 7/8"	9	35-8580	1	Antrieb, 340, XP300
3		1	Düsen (enthält Teile 1 und 2) ●	10	89-9761	1	Stator, variabel, 340 (enthält Wartungsteil 89-1918 [Statorgehäuse] und 89-1919 [Statormembran])
4		1	Sektorscheibe ●	11	89-2036	1	Siebkorb
5	35-8962	1	Kappe, Rasen	12	89-9841	1	Sperrdichtung
6	89-2037	1	Dichtung, Aufsteiger	13	9-1661	1	Gehäuse
7	89-2039	1	Rückzugfeder				

● Nicht separat gewartet

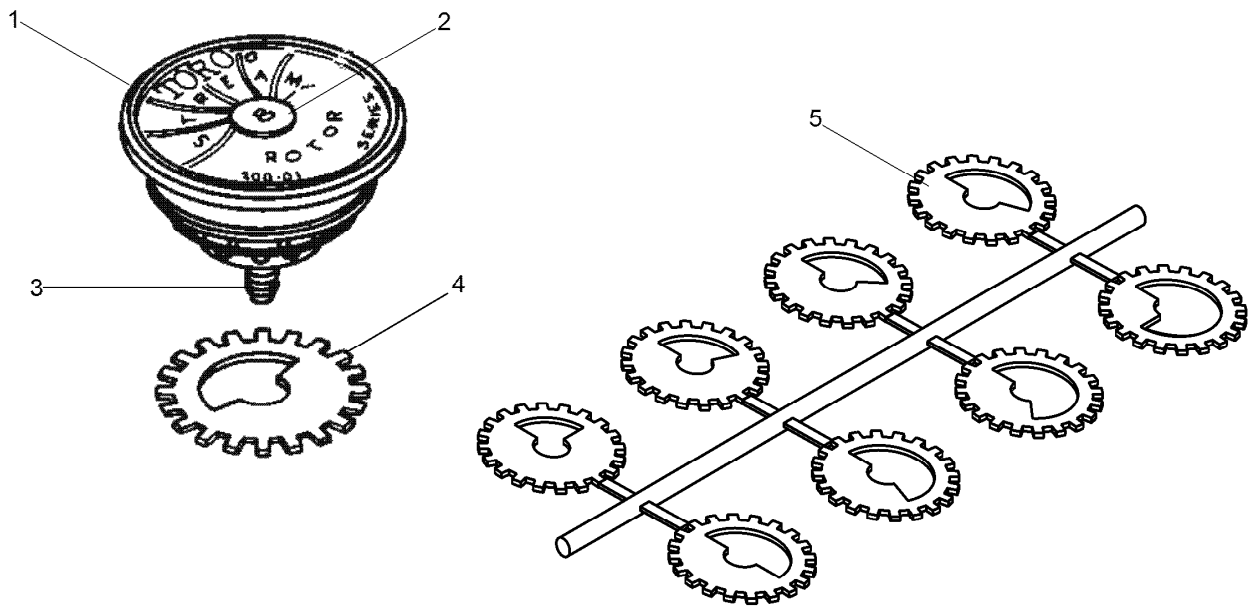
### 340-High-Pop (hoher Aufsteiger)



### 340-High-Pop (hoher Aufsteiger) (Fortgesetzt)

<i>Ref.</i>	<i>Bestellnummer</i>	<i>Menge</i>	<i>Beschreibung</i>	<i>Ref.</i>	<i>Bestellnummer</i>	<i>Menge</i>	<i>Beschreibung</i>
1		1	Schraube, Kappe, Düse ●	8	35-7579	1	Rückzugfeder
2	360-0272	1	Metallgewindeschraube, Düse, 8-32 x 7/8"	9	9-4570	1	Aufsteiger
3		1	Düsen (enthält Teile 1 und 2) ●	10	35-8580	1	Antrieb, 340, XP300
4		1	Sektorscheibe ●	11	9-5683	1	Stator
5	35-0481		Kappe, High-Pop (enthält Teil 6)	12	9-4571	1	Siebkorb
6	360-0223	1	Stellschraube, Zapfen, 6-32 x 1/4"	13	89-1960	1	Gehäuse
7	9-4572	1	Dichtung, Aufsteiger	14	363-3779	1	Schraube, 3/4", NPT, Außengewinde

● Nicht separat gewartet

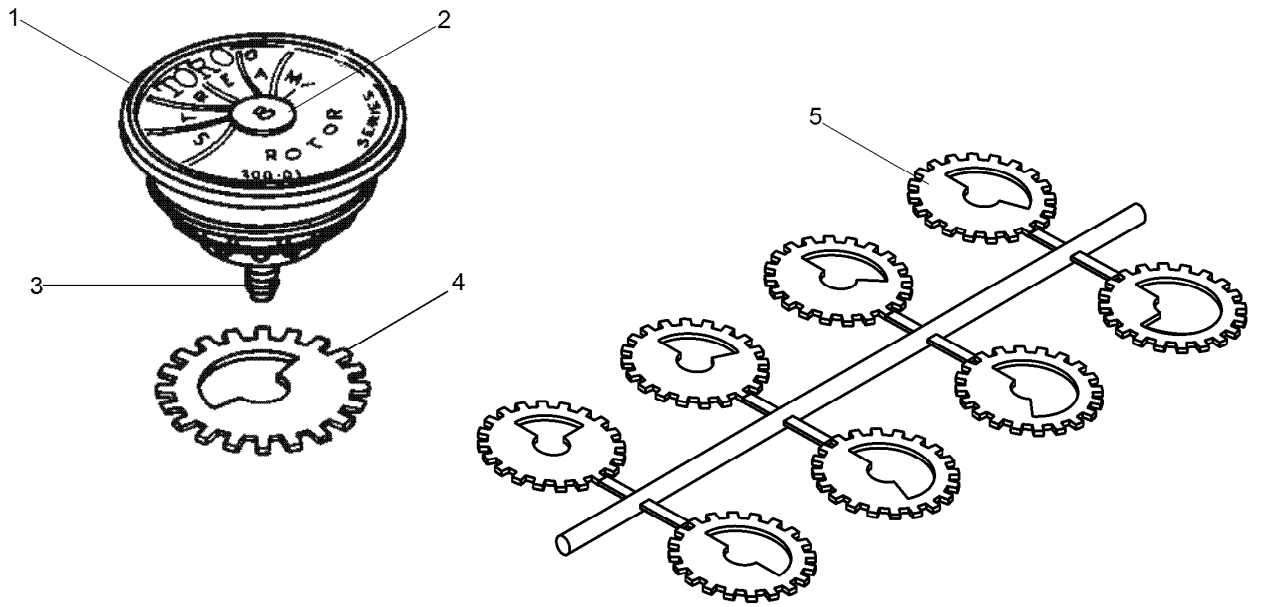


## Düsen der Serie 300 und 340

Ref.	Bestellnummer	Menge	Beschreibung	Ref.	Bestellnummer	Menge	Beschreibung
1	300-11	1	Düsen, 01 mit Blindabdeckstopfen, Tüte mit 50 Stück (enthält Teile 1-3) ■	1	89-1309	1	Abdeckung, Kappe, Omni-Düsen-Düse (verstellbar)
1	300-12	1	Düsen, 02 mit Blindabdeckstopfen, Tüte mit 50 Stück (enthält Teile 1-3) ■	2	9-7048	1	Schraube, Kappe, Düse, blind
1	300-13	1	Düsen, 03 mit Blindabdeckstopfen, Tüte mit 50 Stück (enthält Teile 1-3) ■	2	89-7889	1	Schraube, Kappe, Düse, Brauchwasser, Lila
1	300-63-1	1	Düsen, 63 mit Blindabdeckstopfen, Tüte mit 50 Stück (enthält Teile 1-3) ■	3	360-0272	1	Metallgewindeschraube, Düse, 8-32 x 7/8"
1	300-93-1	1	Düsen, 93 mit Blindabdeckstopfen, Tüte mit 50 Stück (enthält Teile 1-3) ■	4	304-00	1	Sektorscheibe, 90°, Tüte mit 25 Stück ■
1	300-21	1	Düsen, 01 mit Blindabdeckstopfen, Tüte mit 50 Stück (enthält Teile 1-3) ■	4	305-00	1	Sektorscheibe, 112°, Tüte mit 10 Stück ■
1	300-22	1	Düsen, 02 mit Blindabdeckstopfen-Düse, Tüte mit 50 Stück (verstellbar) (enthält Teile 1-3) ■	4	306-00	1	Sektorscheibe, 135°, Tüte mit 10 Stück ■
1	300-23	1	Düsen, 03 mit Blindabdeckstopfendüse, Tüte mit 50 Stück (enthält Teile 1-3) ■	4	307-00	1	Sektorscheibe, 157°, Tüte mit 10 Stück ■
1	300-63-12	1	Düsen, 63 mit Blindabdeckstopfen, Tüte mit 50 Stück (enthält Teile 1-3) ■	4	308-00	1	Sektorscheibe, 180°, Tüte mit 25 Stück ■
1	300-93-12	1	Düsen, 93 mit Blindabdeckstopfen, Tüte mit 50 Stück (enthält Teile 1-3) ■	4	309-00	1	Sektorscheibe, 202°, Tüte mit 10 Stück ■
1	300-15	1	Verstellbare Omni-Düse für Strahl-Getrieberegner, Tüte mit 25 Stück (verstellbar) ■	4	310-00	1	Sektorscheibe, 225°, Tüte mit 10 Stück ■
1	300-25	1	Verstellbare Omni-Düsen-Düse für Strahl-Getrieberegner, Tüte mit 25 Stück (verstellbar) ■	4	312-00	1	Sektorscheibe, 270°, Tüte mit 10 Stück ■
				4	316-00	1	Sektorscheibe, 360°, Tüte mit 25 Stück ■
				5	340-09-SK	1	Sektorscheibensatz, Kunststoff (enthält alle Scheiben) ■
					89-7853	1	Omni-Düsenabdeckung (Verwendung mit 300-15) ■●
					89-7854	1	Omni-Düsenabdeckung (Verwendung mit 300-25) ■●
					89-7889	1	Schraube, Kappe, Düse, Brauchwasser, Lila ■●

● Nicht abgebildet

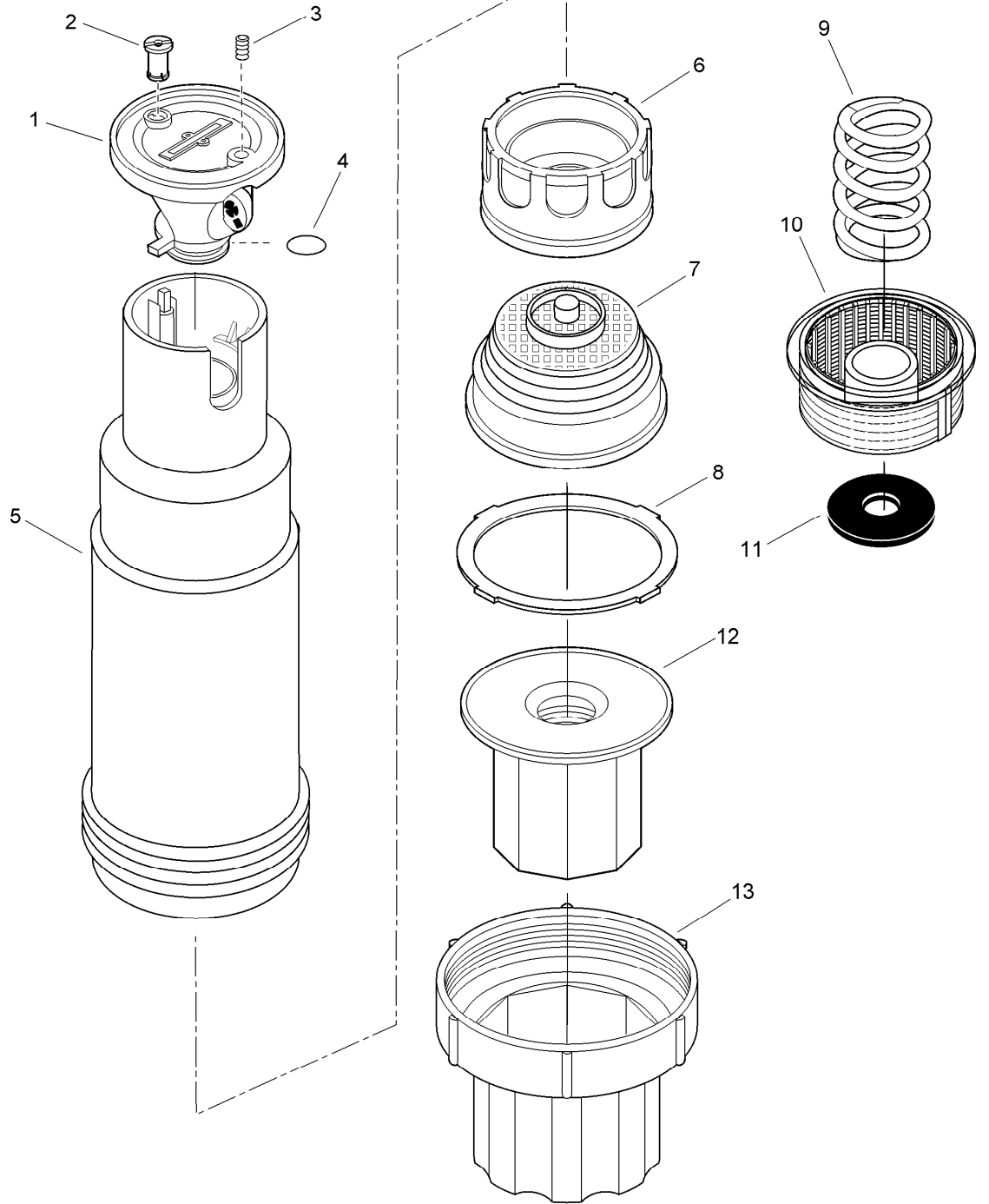
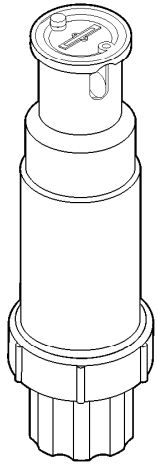
■ Bestellung über Finished Goods Distribution System, Minneapolis



Düsen der Serie 300 und 340 (Fortgesetzt)

- Nicht abgebildet
- Bestellung über Finished Goods Distribution System, Minneapolis

# 700S Strauch



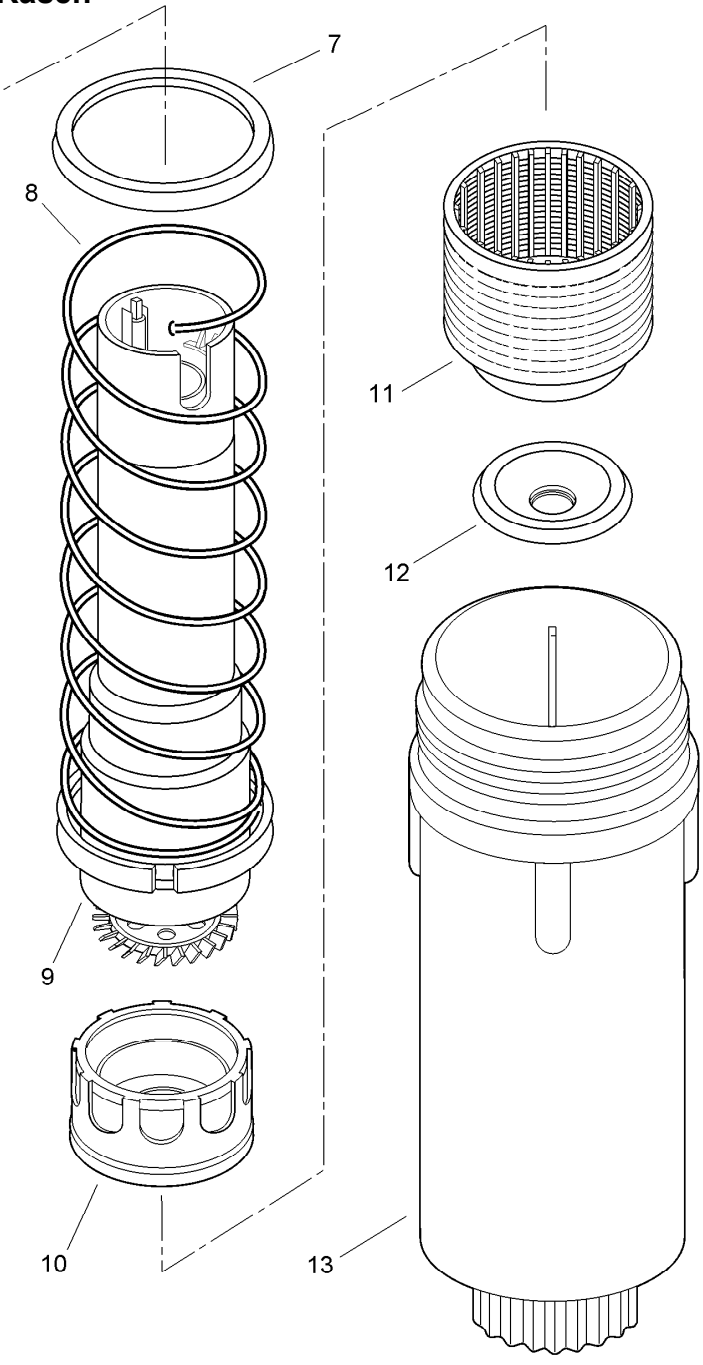
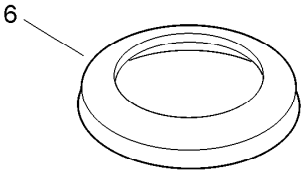
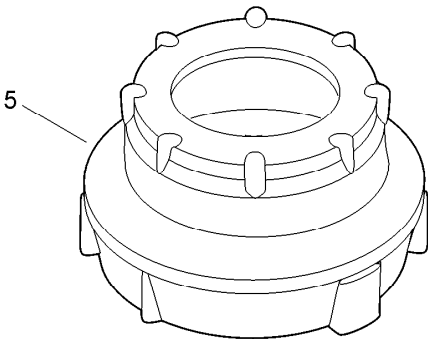
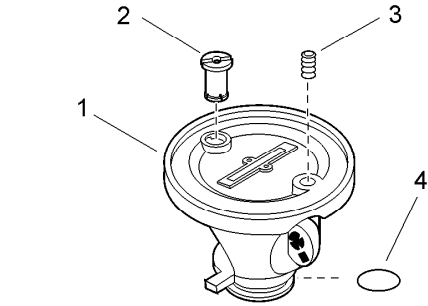
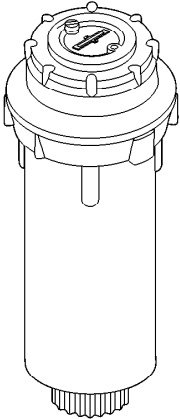
## 700S Strauch (Fortgesetzt)

<i>Ref.</i>	<i>Bestellnummer</i>	<i>Menge</i>	<i>Beschreibung</i>	<i>Ref.</i>	<i>Bestellnummer</i>	<i>Menge</i>	<i>Beschreibung</i>
1		1	Düsen (enthält Teile 1-4) ■	7	89-1161	1	Sieb, 700S-Strauch ●
2		1	Düsen-Arretierbolzen ■	8	9-5211	1	Dichtung
3		1	Stellschraube, Zapfen, 6-32 x ¼" ■	9	102-0580	1	Feder, Check-O-Matic ●
4		1	O-Ring, 0,070" x 0,426" x 0,566" (Weiß) ■	10	102-0576	1	Sieb, Check-O-Matic ●
5	35-8922	1	Gehäuse ●	11	89-7561	1	Sperrdichtung, Com
6	35-6323	1	Stator, variabel ●	12	89-6094	1	Gewindeeinsatz, ¼" & ½"
				13	89-8305	1	Strauch-Sockel

● Nicht länger erhältlich

■ Nicht separat gewartet

S700-Rasen





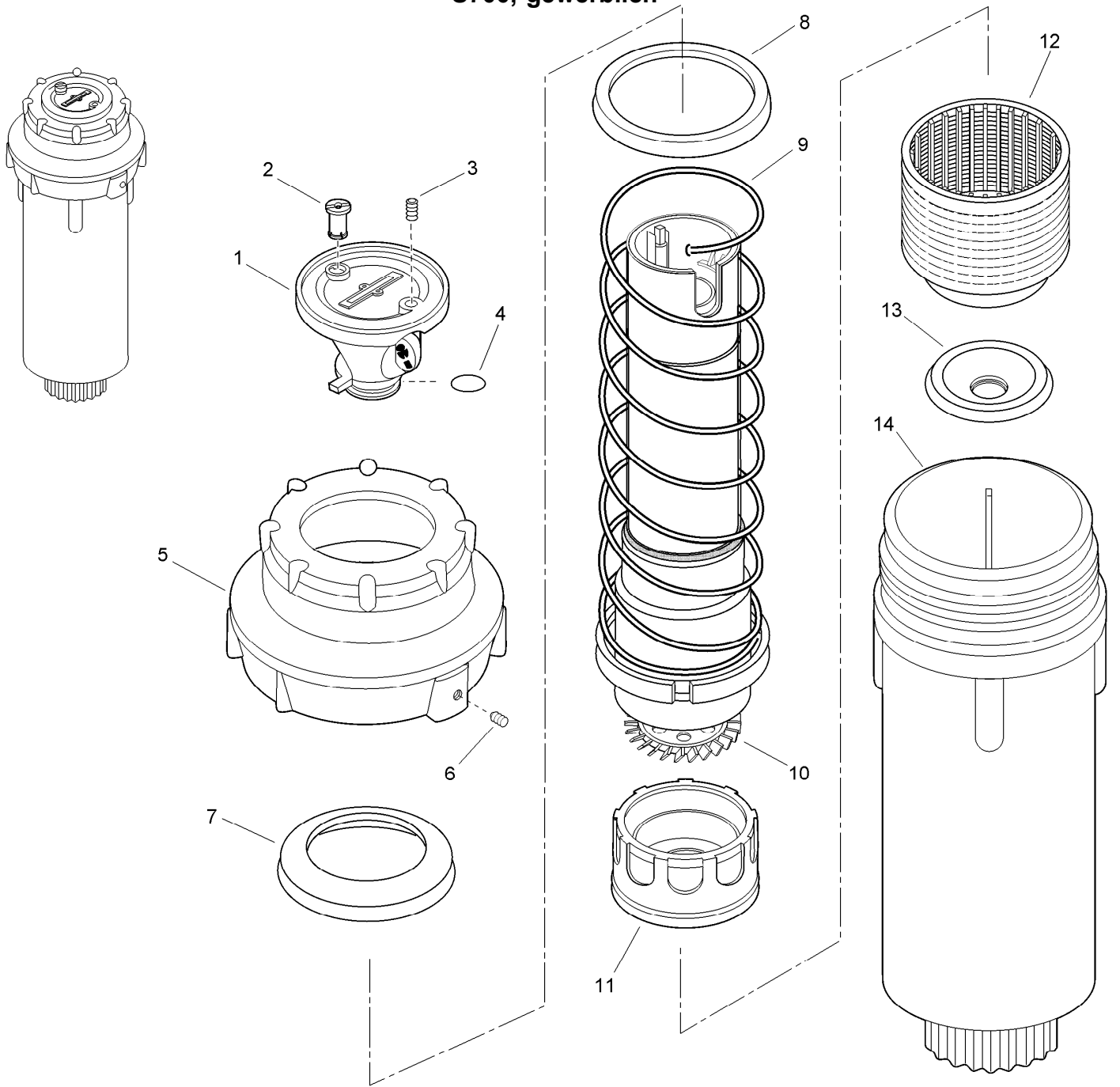
## S700-Rasen (Fortgesetzt)

<i>Ref.</i>	<i>Bestellnummer</i>	<i>Menge</i>	<i>Beschreibung</i>	<i>Ref.</i>	<i>Bestellnummer</i>	<i>Menge</i>	<i>Beschreibung</i>
1		1	Düsen (enthält Teile 1-4) ◆	10	35-6323	1	Stator, variabel ▲
2		1	Düsen-Arretierbolzen ◆	11	9-1691	1	Sieb
3		1	Stellschraube, Zapfen, 6-32 x 1/4" ◆	12	89-0266	1	Sperrventil (nur Com-Modelle)
4		1	O-Ring, 0,070" x 0,426" x 0,566" (Weiß) ◆	13	9-1661	1	Gehäuse ▲
5	35-8962	1	Kappe, Rasen		89-0323		Abdeckung, Düse (nur Verwendung mit nicht arretierenden Düsen) ●■
6	35-3145	1	Dichtung, Aufsteiger		89-0805		Begrenzer, Niederdruck ●■
7	89-0995	1	Federhülse		89-3816		Abdeckung, Lila, XP300, S600, S700 (Einsatz in Düsenoberteil) ●■
8	35-4508	1	Rückzugfeder ▲				
9	35-8912	1	Aufsteiger ▲				

● Wartungsteile  
▲ Nicht länger erhältlich

■ Nicht abgebildet  
◆ Nicht separat gewartet

# S700, gewerblich



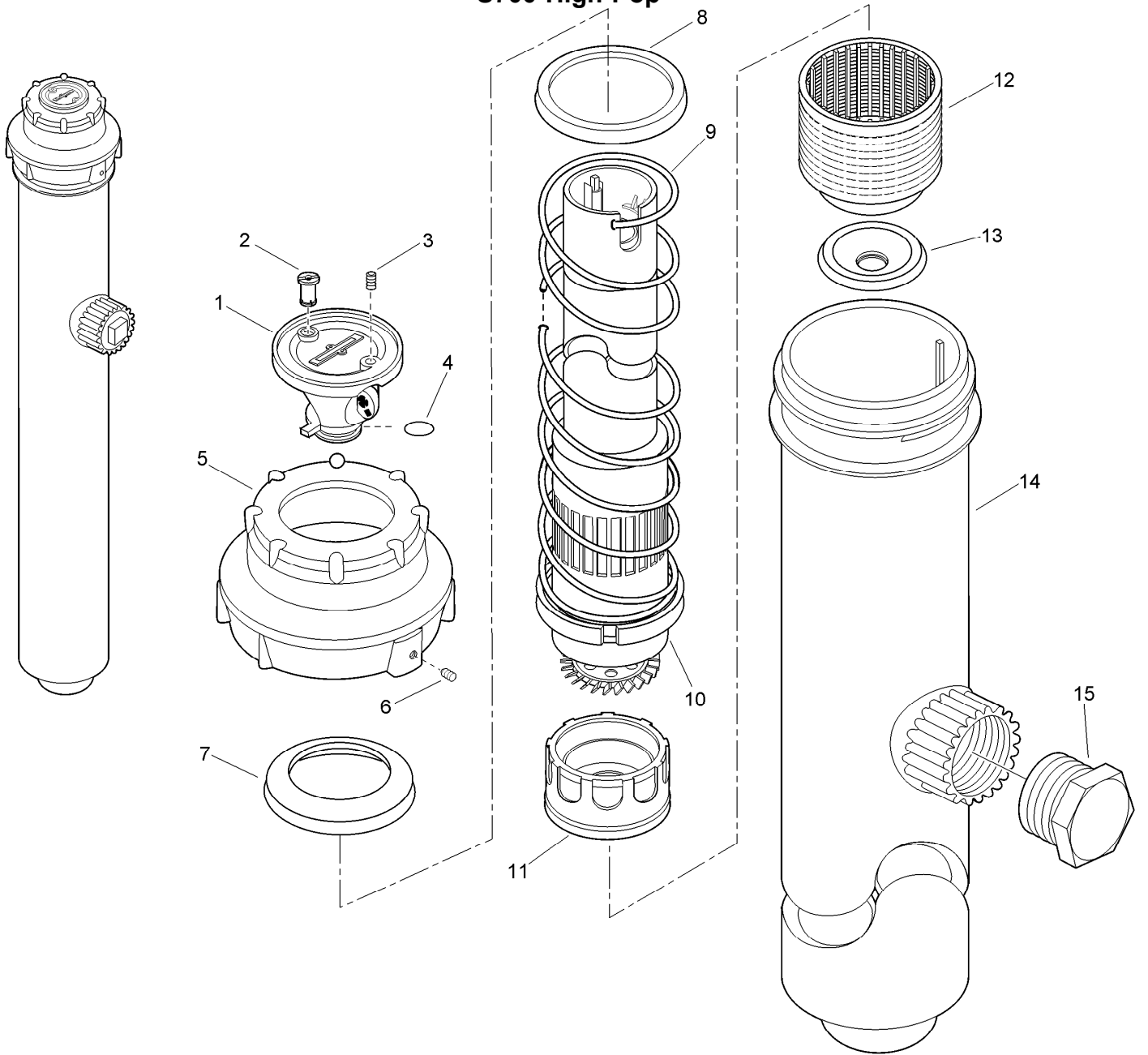
## S700, gewerblich (Fortgesetzt)

<i>Ref.</i>	<i>Bestellnummer</i>	<i>Menge</i>	<i>Beschreibung</i>	<i>Ref.</i>	<i>Bestellnummer</i>	<i>Menge</i>	<i>Beschreibung</i>
1		1	Düsen (enthält Teile 1-4) ◆	10	35-8931	1	Aufsteiger (mit Edelstahlhülse) ▲
2		1	Düsen-Arretierbolzen ◆	11	35-6323	1	Stator, variabel ▲
3		1	Stellschraube, Zapfen, 6-32 x 1/4" ◆	12	9-1691	1	Sieb
4		1	O-Ring, 0,070" x 0,426" x 0,566" (Weiß) ◆	13	89-0266	1	Sperrventil
5	35-8963	1	Kappe, 700C arretierend	14	9-1661	1	Gehäuse ▲
6	360-0223	1	Stellschraube, Zapfen, 6-32 x 1/4", elektrisch und druckreguliert		89-0323		Abdeckung, Düse (nur Verwendung mit nicht arretierenden Düsen) ■●
7	35-8964	1	Dichtung, Aufsteiger (S700C) ▲		89-0805		Begrenzer, Niederdruck ■●
8	89-0995	1	Federhülse		89-3816		Abdeckung, Lila, XP300, S600, S700 (Einsatz in Düsenoberteil) ■●
9	89-0122	1	Rückzugfeder ▲				

● Wartungsteile  
▲ Nicht länger erhältlich

■ Nicht abgebildet  
◆ Nicht separat gewartet

# S700-High-Pop

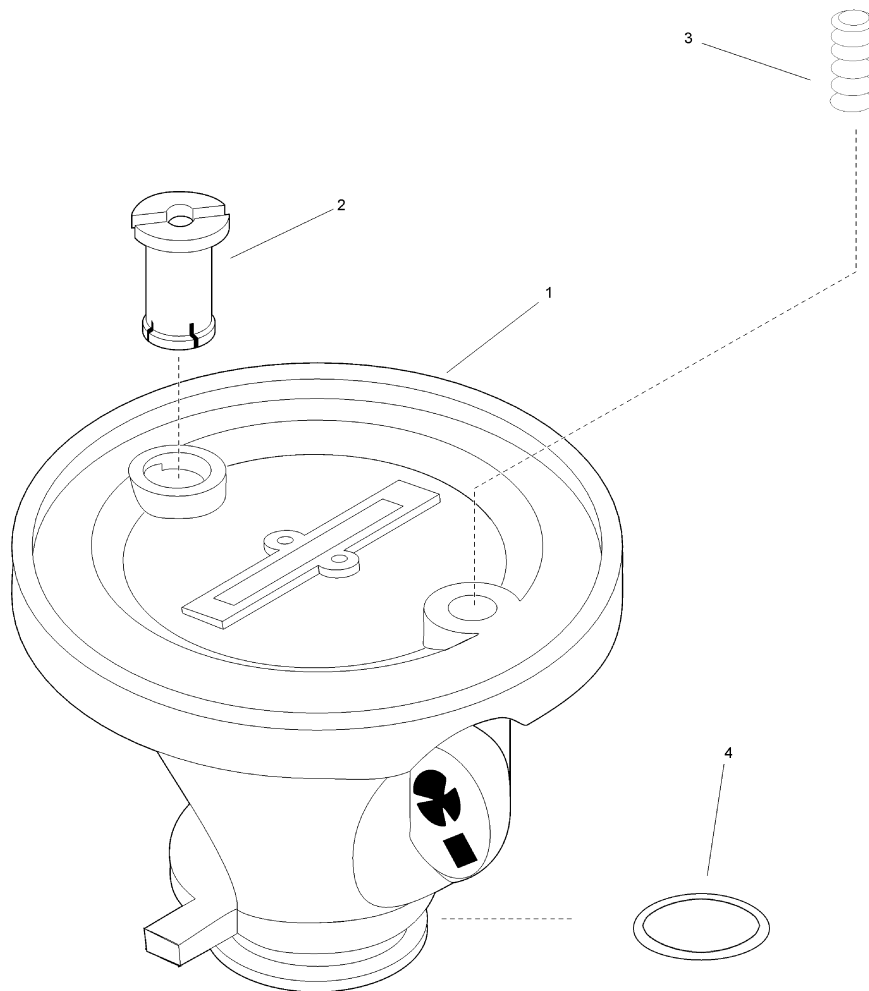


## S700-High-Pop (Fortgesetzt)

<i>Ref.</i>	<i>Bestellnummer</i>	<i>Menge</i>	<i>Beschreibung</i>	<i>Ref.</i>	<i>Bestellnummer</i>	<i>Menge</i>	<i>Beschreibung</i>
1		1	Düsen (enthält Teile 1-4) ◆	11	35-6323	1	Stator, variabel ▲
2		1	Düsen-Arretierbolzen ◆	12	9-1691	1	Sieb
3		1	Stellschraube, Zapfen, 6-32 x 1/4" ◆	13	89-0266	1	Sperrventil
4		1	O-Ring, 0,070" x 0,426" x 0,566" (Weiß) ◆	14	89-1960	1	Gehäuse ▲
5	89-0111	1	Kappe, 700, arretierend	15	363-3779	1	Schraube, 3/4", NPT, Außengewinde ▲
6	360-0223	1	Stellschraube, Zapfen, 6-32 x 1/4", elektrisch und druckreguliert		700-10		Kit, Abdeckung, Gummi ●■
7	35-3145	1	Dichtung, Aufsteiger		89-0323		Abdeckung, Düse (nur Verwendung mit nicht arretierenden Düsen) □■
8	89-0995	1	Federhülse ▲		89-0805		Begrenzer, Niederdruck ●■
9	35-5196	1	Rückzugfeder ▲		89-3816		Abdeckung, Lila, XP300, S600, S700 (Einsatz in Düsenoberteil) ●■
10	35-8916	1	Aufsteiger ▲				

● Wartungsteile  
▲ Nicht länger erhältlich  
□ (Siehe Wartungsteile: Düse, Stator)

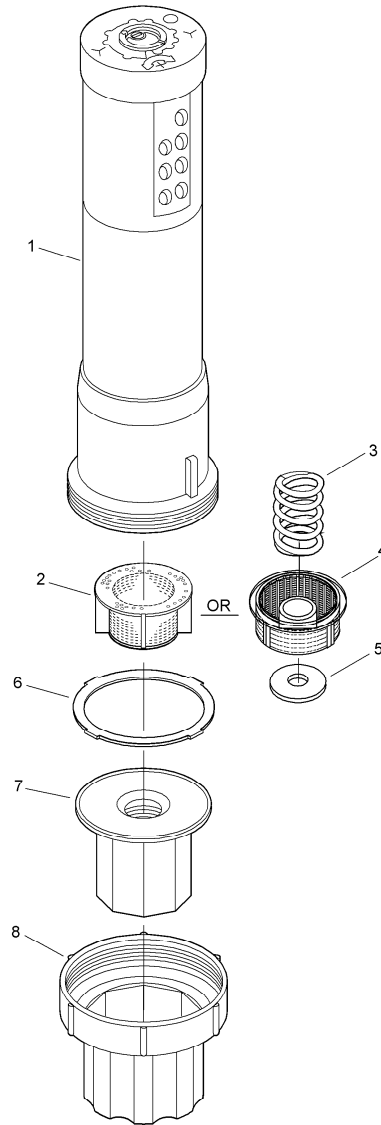
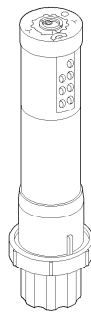
■ Nicht abgebildet  
◆ Nicht separat gewartet



## S700-Düsen

Ref.	Bestellnummer	Menge	Beschreibung
1	89-0893L-SK	1	Kit, Düse, 1½", Orange (enthält Teile 2-4)
1	89-0894L-SK	1	Kit, Düse, 2,0, Rot (enthält Teile 2-4)
1	89-0895L-SK	1	Kit, Düse, 3,0, Schwarz (enthält Teile 2-4)
1	89-0896L-SK	1	Kit, Düse, 4½, Blau (enthält Teile 2-4)
1	89-0897L-SK	1	Kit, Düse, 6,0, Blau (enthält Teile 2-4)
2	89-3003	1	Düsen-Arretierbolzen, Standardwinkel, Schwarz ●
3	360-0223	1	Stellschraube, Zapfen, 6-32 x ¼", elektrisch und druckreguliert
4	360-0494	1	O-Ring (0,070" x 0,426" x 0,566") druckreguliert und verschmutzungsresistent (As568-013)

● Nicht separat gewartet



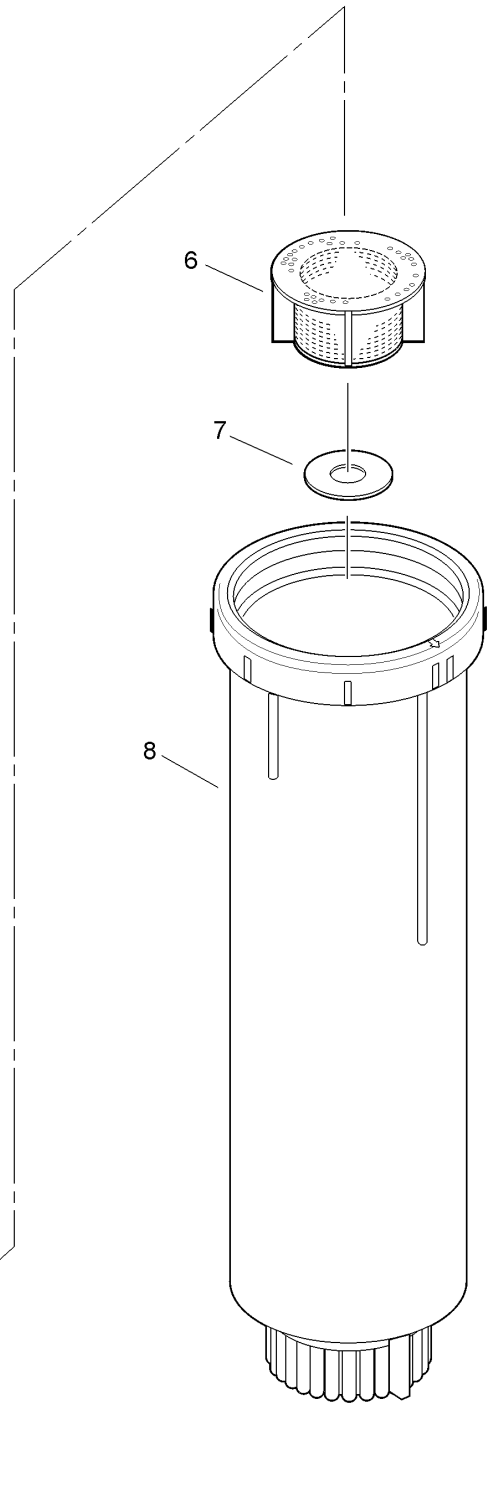
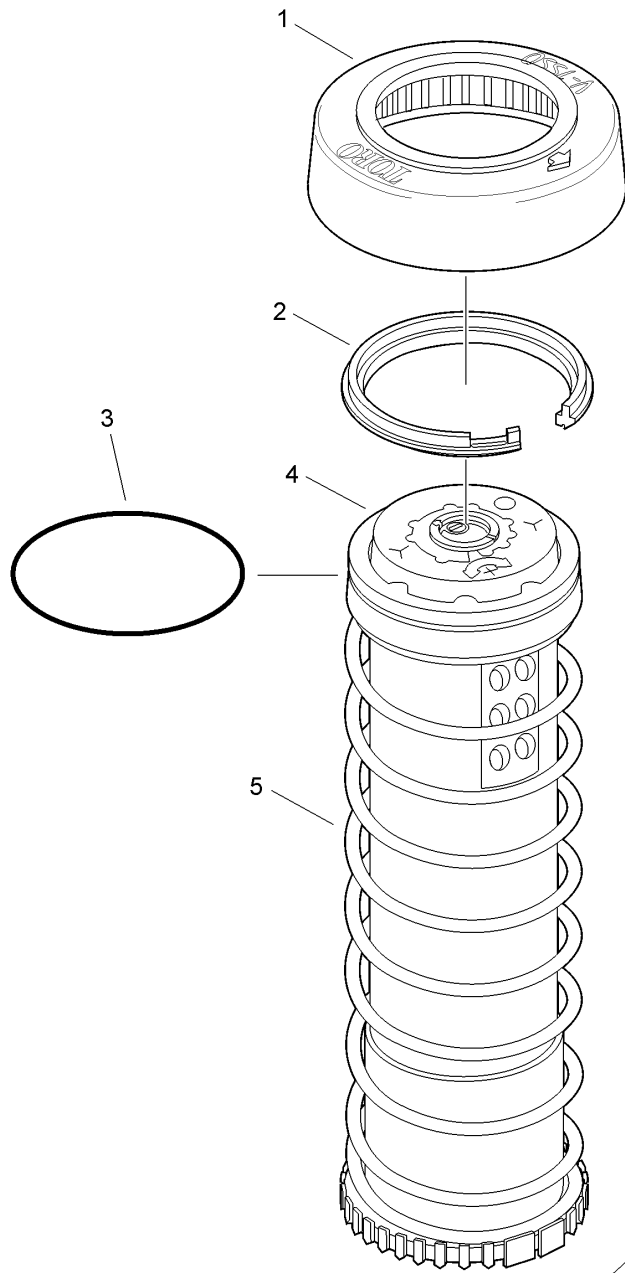
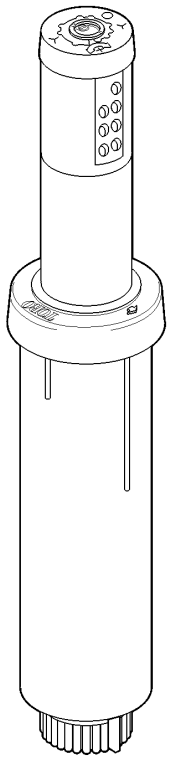
### V-1550-Strauch

Ref.	Bestellnummer	Menge	Beschreibung
1		1	Gehäuse ♦
2	89-5847	1	Sieb
3	102-0581	1	Feder, Check-O-Matic ▲
4	102-0576	1	Sieb, Check-O-Matic
5	89-7561	1	Sperrdichtung, Com
6	9-5211	1	Dichtung
7	89-6094	1	Gewindeeinsatz, 3/4" & 1/2"
7	102-0577	1	Gewindeeinsatz, 3/4"
8	89-8305	1	Strauch-Sockel
	89-7350		Einstellschlüssel ● ■

● Wartungsteile  
▲ Nicht länger erhältlich

■ Nicht abgebildet  
♦ Nicht separat gewartet

# V1550-4-Teile





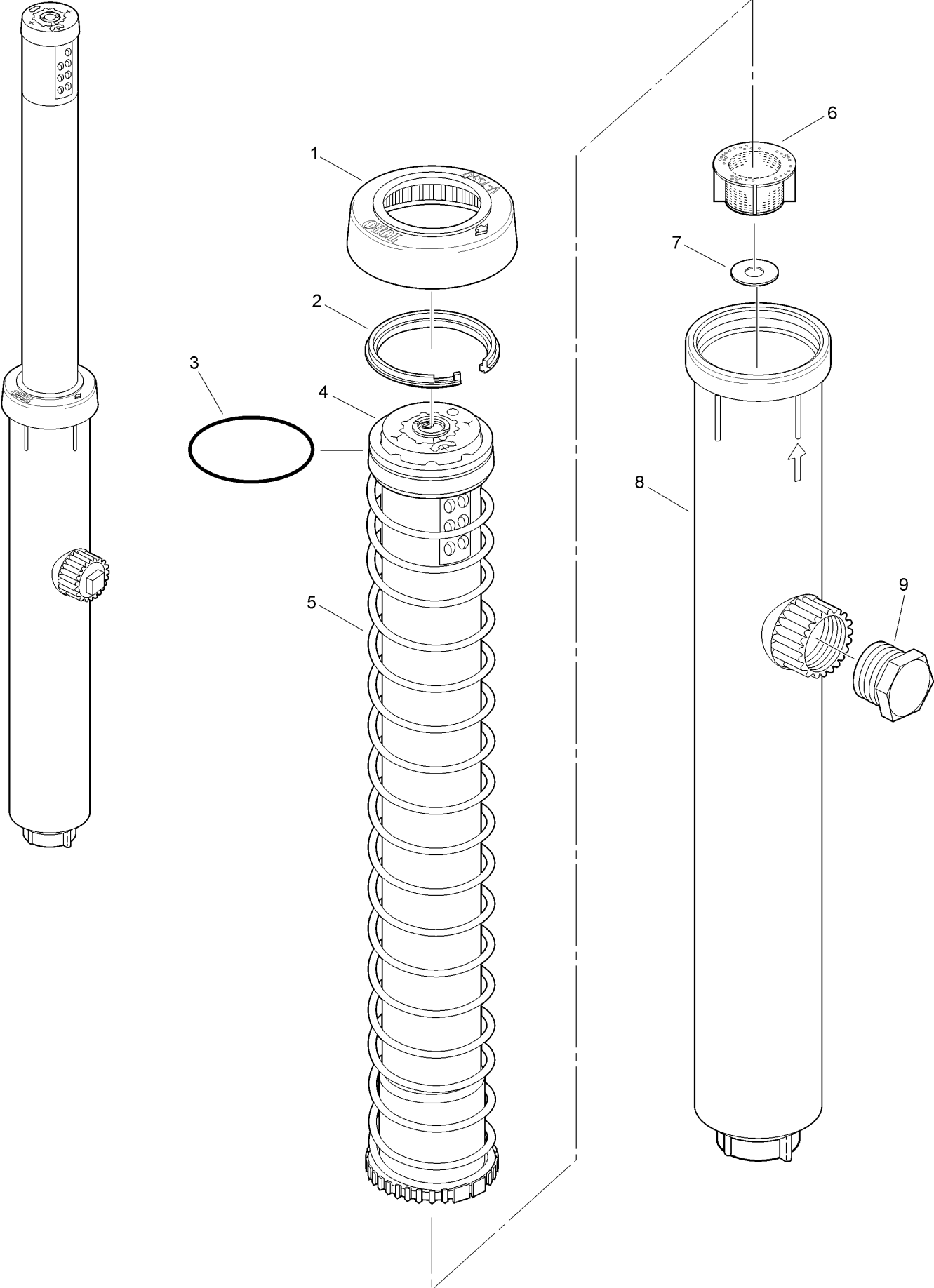
## V1550-4-Teile (Fortgesetzt)

<i>Ref.</i>	<i>Bestellnummer</i>	<i>Menge</i>	<i>Beschreibung</i>	<i>Ref.</i>	<i>Bestellnummer</i>	<i>Menge</i>	<i>Beschreibung</i>
1	89-5840	1	Gummiabdeckung, Gehäuse	102-3808		1	Federhalter und Dichtungen, V1550 ●■
1	89-7857	1	Gummiabdeckung, Gehäuse, Brauchwasser	102-2247		1	Halter mit O-Ring (enthält Teile 3 und 4) ●■
2	89-8657	1	Sprengring	102-2798		1	V-1550-4, Aufsteiger (Vollkreis, Niedrigfluss, Niederdruck) ●■
3	363-4195	1	O-Ring	102-2799		1	V-1550-4, Aufsteiger (Teilkreis, Niedrigfluss, Niederdruck) ●■
4		1	Halter (siehe Wartungsteile) ◆▲	89-7350			Einstellschlüssel ●■
5		1	Aufsteiger (siehe Wartungsteile) ◆▲	995-83			Mehrzweckwerkzeug ●■
6	89-5847	1	Sieb				
7	89-7561	1	Sperrdichtung, Com				
8	89-8658	1	Gehäuse ▲				

● Wartungsteile  
▲ Nicht länger erhältlich

■ Nicht abgebildet  
◆ Nicht separat gewartet

V-1550-12



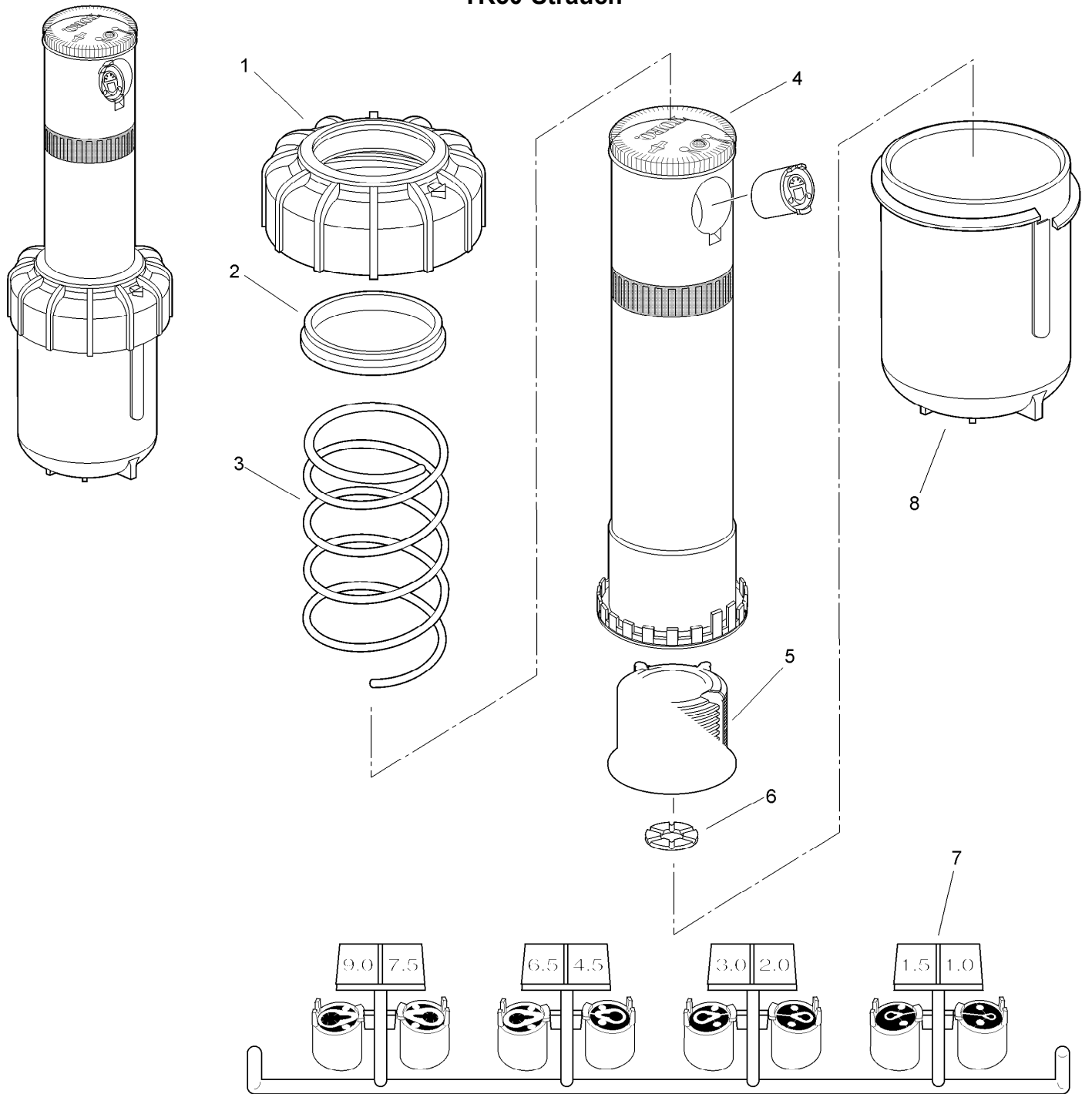
## V-1550-12 (Fortgesetzt)

<i>Ref.</i>	<i>Bestellnummer</i>	<i>Menge</i>	<i>Beschreibung</i>	<i>Ref.</i>	<i>Bestellnummer</i>	<i>Menge</i>	<i>Beschreibung</i>
1	89-5840	1	Gummiabdeckung, Gehäuse	102-2247		1	Halter mit O-Ring (enthält Teile 3 und 4)
1	89-7857	1	Gummiabdeckung, Gehäuse, Brauchwasser	102-2800		1	V-1550-12, Aufsteiger (Vollkreis, Niedrigfluss, Niederdruck)
2	89-8657	1	Sprengring	102-2801		1	V-1550-12, Aufsteiger (Teilkreis, Niedrigfluss, Niederdruck)
3	363-4195	1	O-Ring	89-5877		1	V-1550-12-Aufsteiger (Teilkreis, Standard)
4		1	Halter (siehe Wartungsteile) ◆▲	89-7657		1	V-1550-12F-Aufsteiger (Vollkreis, Standard)
5		1	Aufsteiger (siehe Wartungsteile) ◆▲	89-7350			Einstellschlüssel ■■
6	89-9428	1	Sieb	995-83			Mehrzweckwerkzeug ●■
7	89-7561	1	Sperrdichtung				
8	89-5972	1	Gehäuse ▲				
9	363-3779	1	Schraube, 3/4", NPT, Außengewinde				
	102-3808	1	Federhalter und Dichtungen, V1550				

● Wartungsteile  
▲ Nicht länger erhältlich

■ Nicht abgebildet  
◆ Nicht separat gewartet

# TR50-Strauch



## TR50-Strauch (Fortgesetzt)

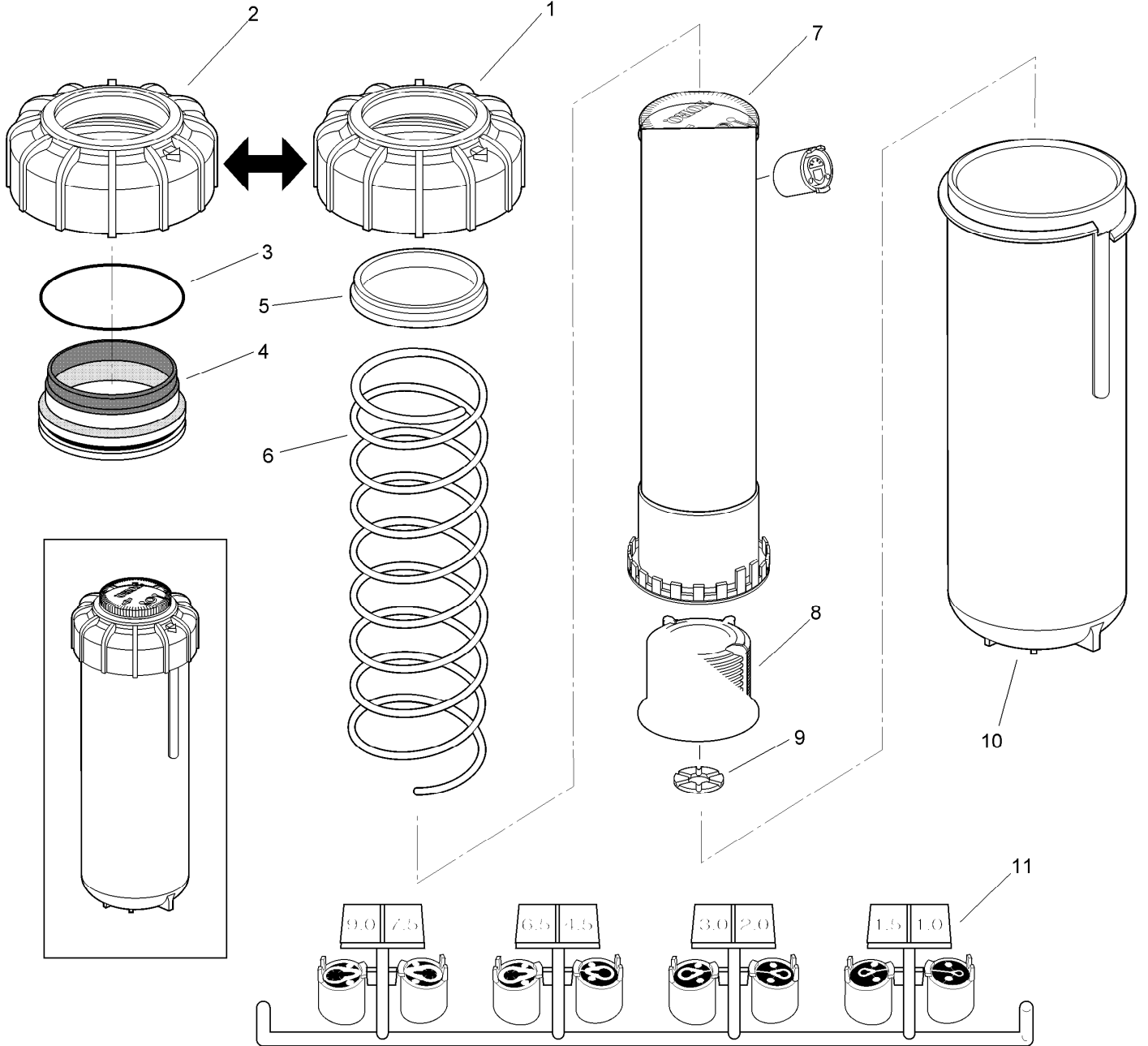
<i>Ref.</i>	<i>Bestellnummer</i>	<i>Menge</i>	<i>Beschreibung</i>
1	89-9178	1	Kappe und Dichtung
2	89-9713	1	Haltering
3		1	Feder, Strauch ▲
4		4	Aufsteiger ▲
5	89-9182	1	Sieb

<i>Ref.</i>	<i>Bestellnummer</i>	<i>Menge</i>	<i>Beschreibung</i>
6	89-9183	1	Sperrdichtung
7	102-1877	1	Düzensatz, T7, Niedrigfluss
8		1	Strauch-Gehäuse ▲
	102-1303		Einstellwerkzeug ●■

● Wartungsteile  
▲ Nicht separat gewartet

■ Nicht abgebildet

TR50-Rasen



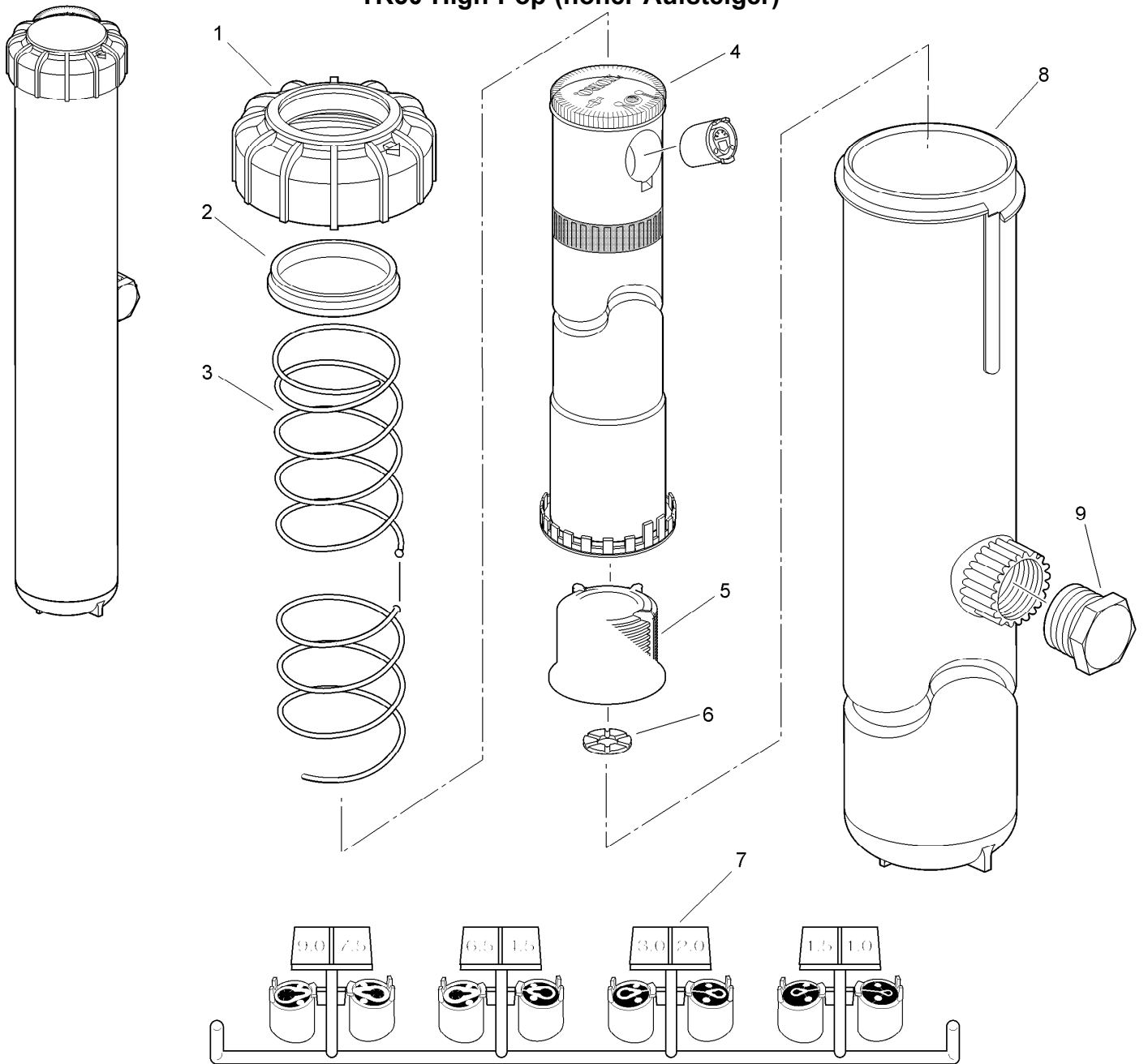
## TR50-Rasen (Fortgesetzt)

<i>Ref.</i>	<i>Bestellnummer</i>	<i>Menge</i>	<i>Beschreibung</i>	<i>Ref.</i>	<i>Bestellnummer</i>	<i>Menge</i>	<i>Beschreibung</i>
1	89-9178	1	Kappe und Dichtung	7		1	Aufsteiger ▲
2	102-4660	1	Kappe, Edelstahlauflaufsteiger	8	89-9182	1	Sieb
3	363-5611	1	O-Ring, Edelstahlauflaufsteiger	9	89-9183	1	Sperrdichtung
4	102-4661	1	Dichtung mit Halter, Edelstahlauflaufsteiger	10	89-9176	1	Gehäuse
5	89-9713	1	Haltering	11	102-1877	1	Düsensatz, T7, Niedrigfluss
6		1	Rückzugfeder ▲		102-1303		Einstellwerkzeug ●■

● Wartungsteile  
▲ Nicht separat gewartet

■ Nicht abgebildet

# TR50-High-Pop (hoher Aufsteiger)





## TR50-High-Pop (hoher Aufsteiger) (Fortgesetzt)

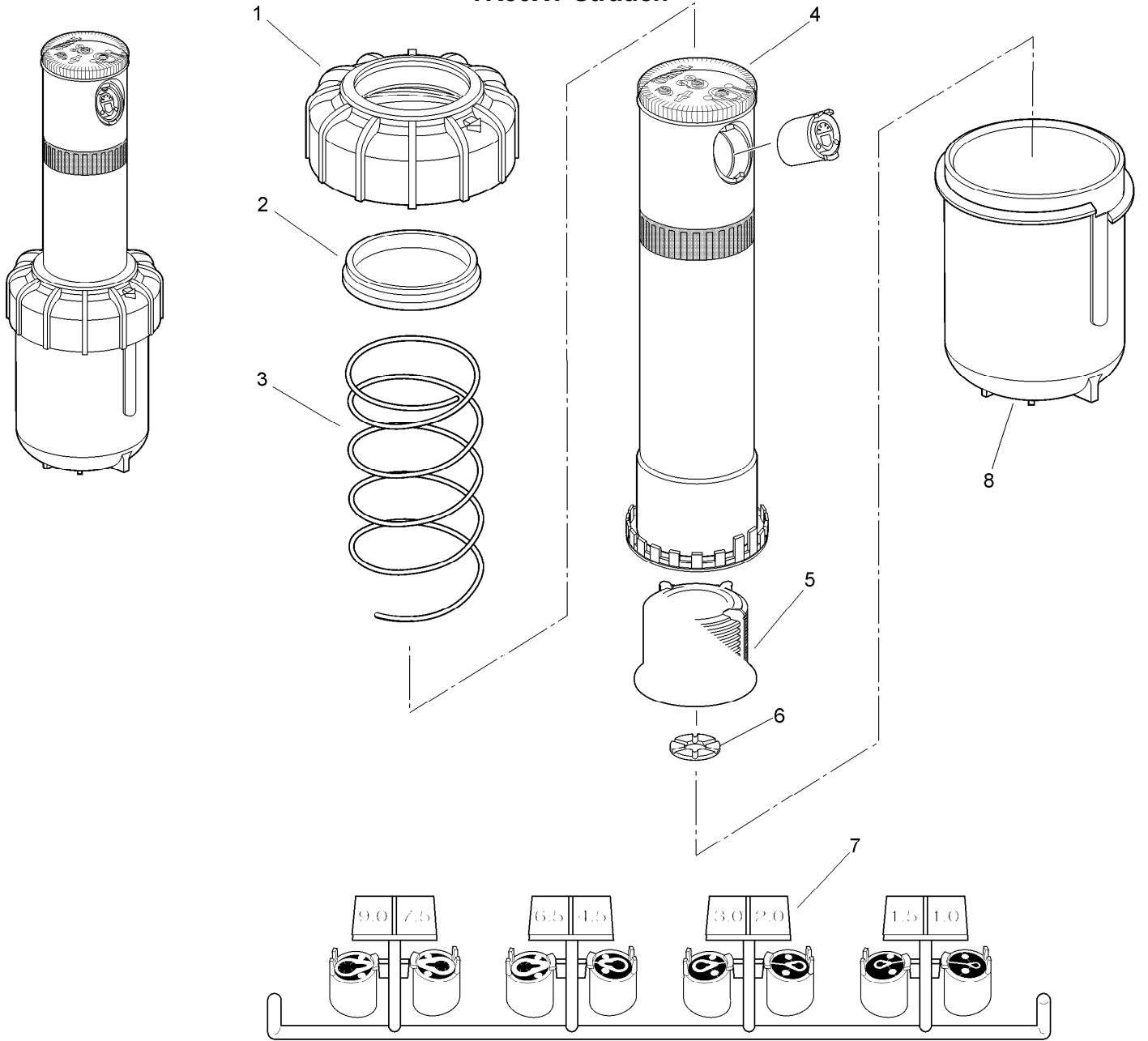
<i>Ref.</i>	<i>Bestellnummer</i>	<i>Menge</i>	<i>Beschreibung</i>
1	89-9178	1	Kappe und Dichtung
2	89-9713	1	Haltering
3		1	Rückzugfeder ▲
4		1	Aufsteiger ▲
5	89-9182	1	Sieb

<i>Ref.</i>	<i>Bestellnummer</i>	<i>Menge</i>	<i>Beschreibung</i>
6	89-9183	1	Sperrdichtung
7	102-1877	1	Düzensatz, T7, Niedrigfluss
8		1	Gehäuse ▲
9	363-3779	1	Schraube, 3/4", NPT, Außengewinde
	102-1303		Einstellwerkzeug ●■

● Wartungsteile  
▲ Nicht separat gewartet

■ Nicht abgebildet

# TR50XT-Strauch



## TR50XT-Strauch (Fortgesetzt)

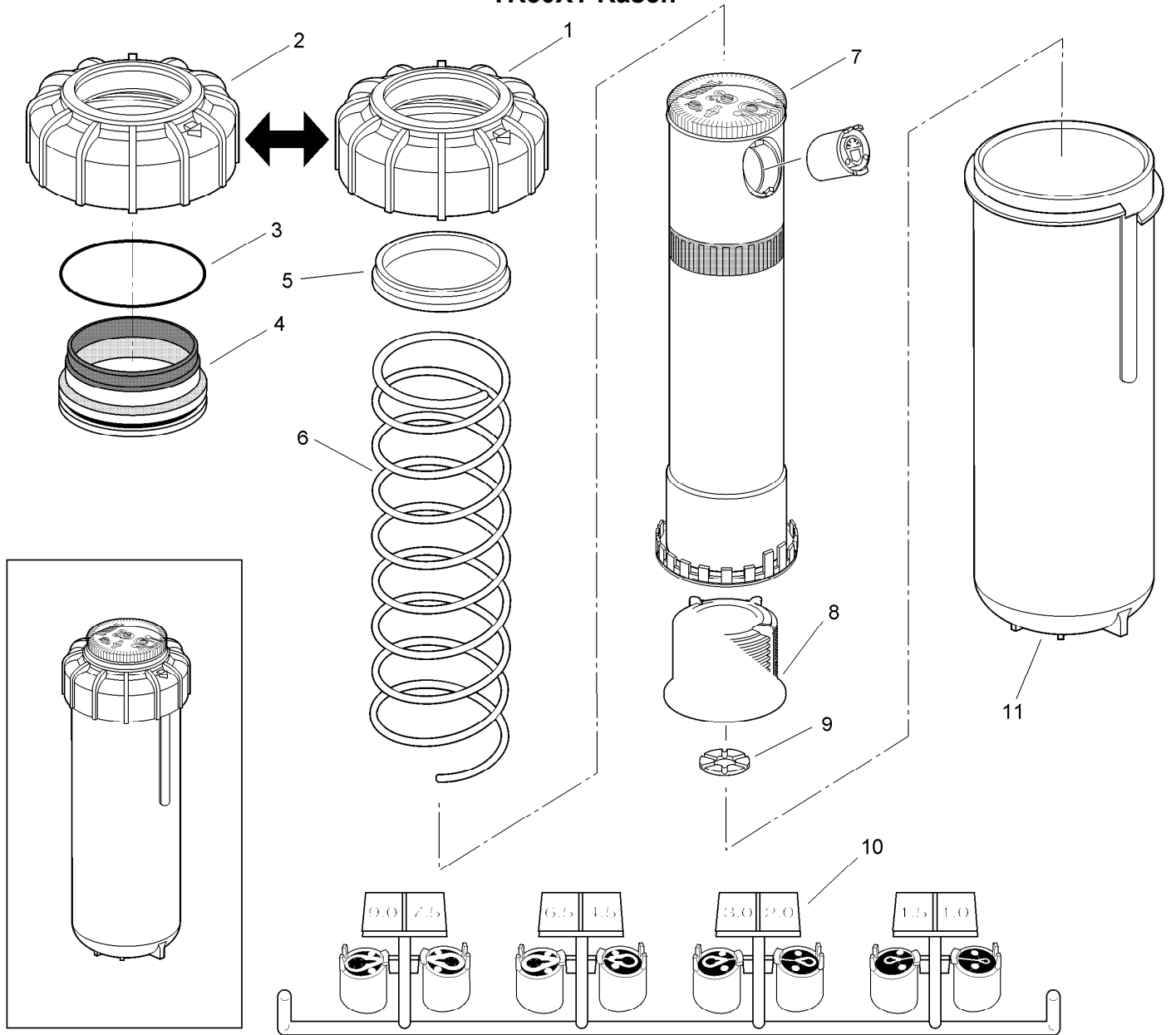
<i>Ref.</i>	<i>Bestellnummer</i>	<i>Menge</i>	<i>Beschreibung</i>
1	89-9178	1	Kappe und Dichtung
2	89-9713	1	Haltering
3		1	Rückzugfeder ▲
4		1	Aufsteiger ▲
5	89-9182	1	Sieb

<i>Ref.</i>	<i>Bestellnummer</i>	<i>Menge</i>	<i>Beschreibung</i>
6	89-9183	1	Sperrdichtung
7	102-1877	1	Düzensatz, T7, Niedrigfluss
8	89-9670	1	Strauch-Gehäuse
	102-1303		Einstellwerkzeug ●■

● Wartungsteile  
▲ Nicht separat gewartet

■ Nicht abgebildet

# TR50XT-Rasen



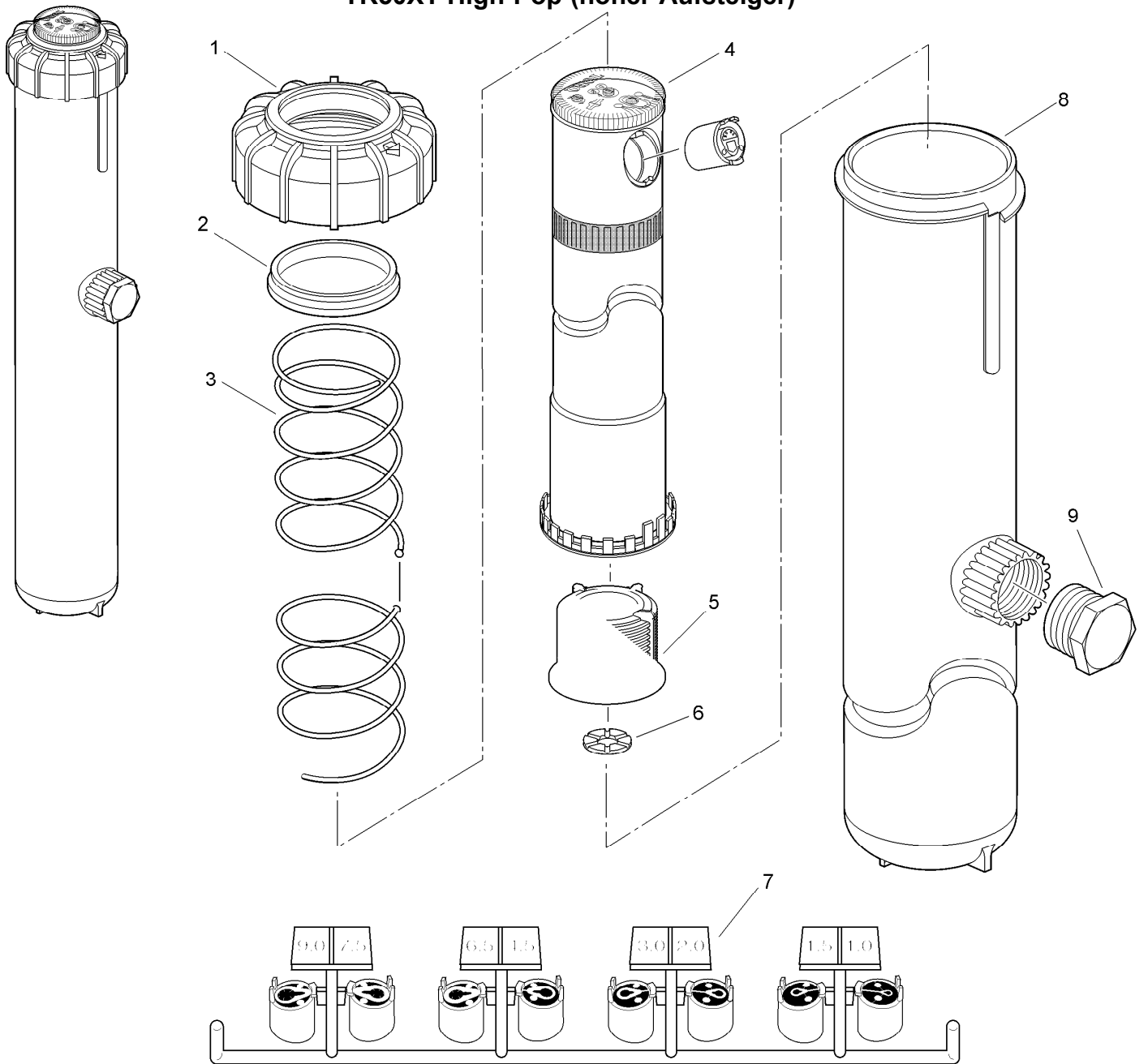
## TR50XT-Rasen (Fortgesetzt)

<i>Ref.</i>	<i>Bestellnummer</i>	<i>Menge</i>	<i>Beschreibung</i>	<i>Ref.</i>	<i>Bestellnummer</i>	<i>Menge</i>	<i>Beschreibung</i>
1	89-9178	1	Kappe und Dichtung	7		1	Aufsteiger ▲
2	102-4660	1	Kappe, Edelstahlauflaufsteiger	8	89-9182	1	Sieb
3	363-5611	1	O-Ring, Edelstahlauflaufsteiger	9	89-9183	1	Sperrdichtung
4	102-4661	1	Dichtung mit Halter, Edelstahlauflaufsteiger	10	102-1877	1	Düzensatz, T7, Niedrigfluss
5	89-9713	1	Haltering	11	89-9176	1	Gehäuse
6		1	Rückzugfeder ▲		102-1303		Einstellwerkzeug ●■

● Wartungsteile  
▲ Nicht separat gewartet

■ Nicht abgebildet

# TR50XT-High-Pop (hoher Aufsteiger)



## TR50XT-High-Pop (hoher Aufsteiger) (Fortgesetzt)

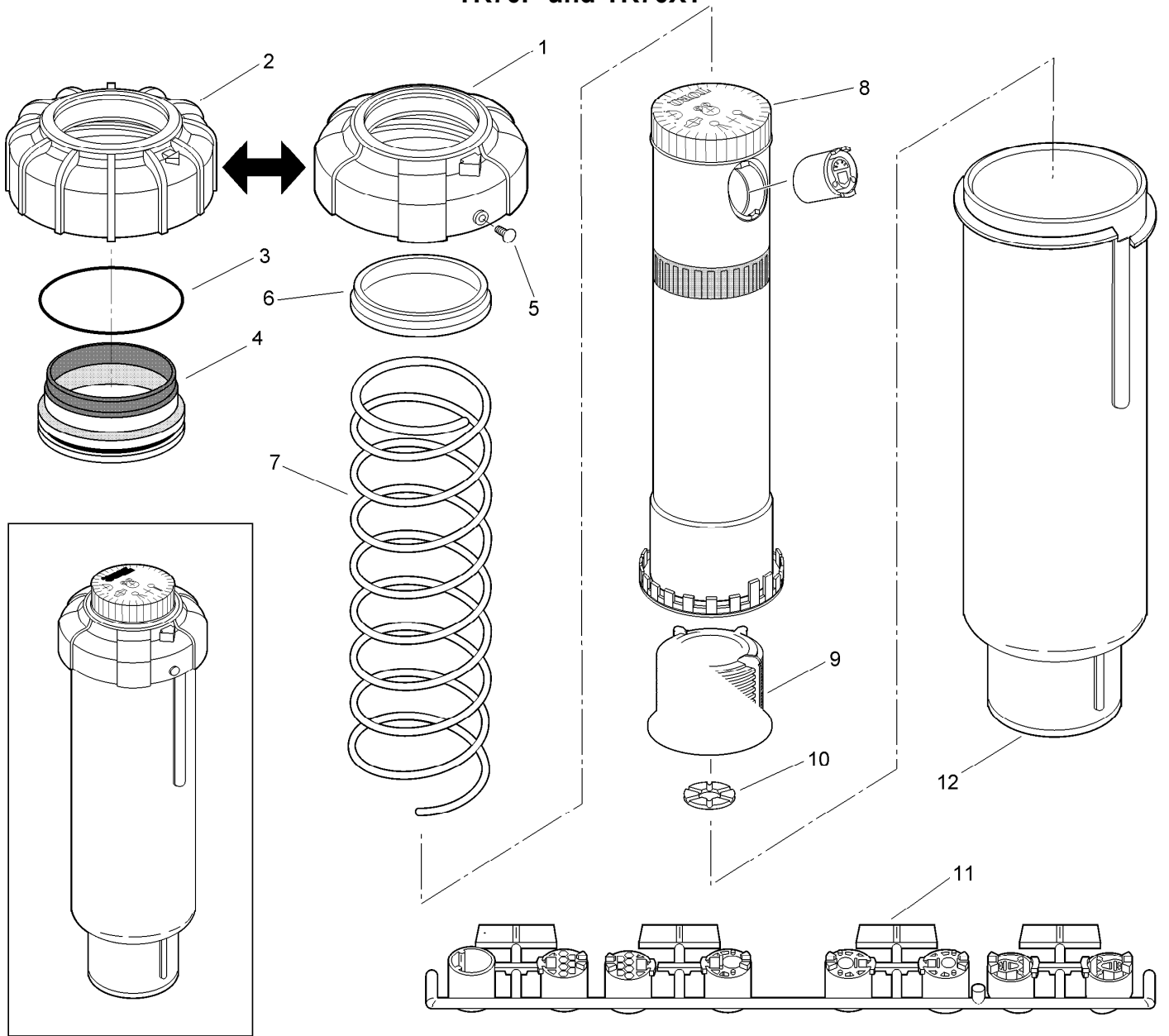
<i>Ref.</i>	<i>Bestellnummer</i>	<i>Menge</i>	<i>Beschreibung</i>
1	89-9178	1	Kappe und Dichtung
2	89-9713	1	Haltering
3		1	Rückzugfeder ▲
4		1	Aufsteiger ▲
5	89-9182	1	Sieb

<i>Ref.</i>	<i>Bestellnummer</i>	<i>Menge</i>	<i>Beschreibung</i>
6	89-9183	1	Sperrdichtung
7	102-1877	1	Düzensatz, T7, Niedrigfluss
8		1	Gehäuse ▲
9	363-3779	1	Schraube, ¼", NPT, Außengewinde
	102-1303		Einstellwerkzeug ●■

● Wartungsteile  
▲ Nicht separat gewartet

■ Nicht abgebildet

# TR70P und TR70XT



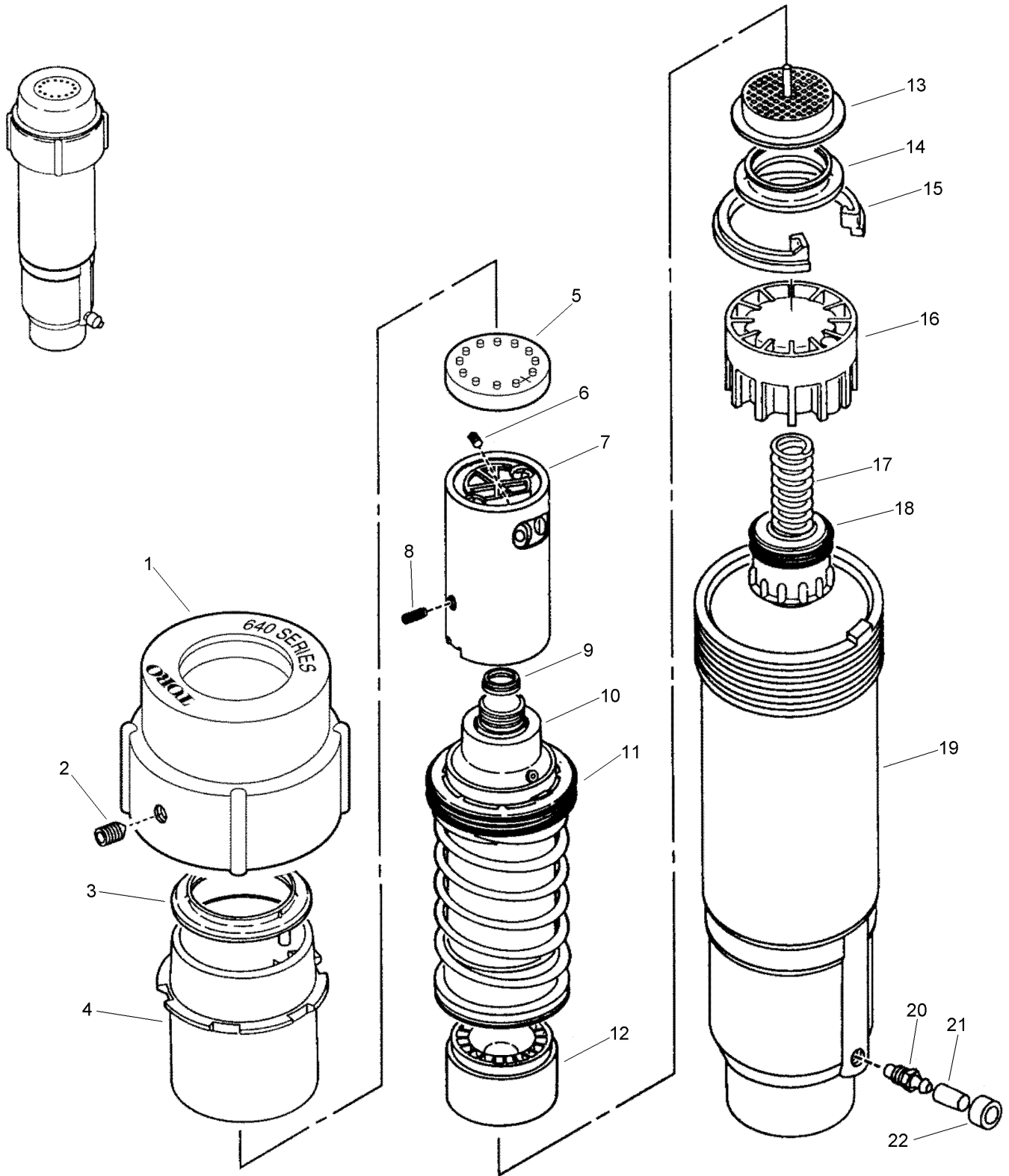


## TR70P und TR70XT (Fortgesetzt)

<i>Ref.</i>	<i>Bestellnummer</i>	<i>Menge</i>	<i>Beschreibung</i>	<i>Ref.</i>	<i>Bestellnummer</i>	<i>Menge</i>	<i>Beschreibung</i>
1		1	Kappe und Dichtung ▲	7		1	Rückzugfeder ▲
2		1	Kappe, Edelstahlaufsteiger ▲	8		1	Aufsteiger ▲
3		1	O-Ring, Edelstahlaufsteiger ▲	9	89-9182	1	Sieb
4		1	Dichtung mit Halter, Edelstahlaufsteiger ▲	10	89-9183	1	Sperrdichtung
5	102-2406	1	Stellschraube, Kappe	11	102-2633	1	Düsensatz, T7, gestanz, hoher Fluss
6		1	Haltering ▲	12	102-1303	1	Gehäuse ▲
							Einstellwerkzeug ●■

● Wartungswerkzeuge  
▲ Nicht separat gewartet

■ Nicht abgebildet



## 640 (Fortgesetzt)

Ref.	Bestellnummer	Menge	Beschreibung	Ref.	Bestellnummer	Menge	Beschreibung
1	89-8999	1	Kappe, 640 Wartung (enthält Teil 2)		640-40		Düse, Stator Nr. 40 (enthält Teile 5-9 und 12-14) ●■◆
2	2-9653	1	Stellschraube, ¼-20"		640-41		Düse, Stator Nr. 41 (enthält Teile 5-9 und 12-14) ●■◆
3	3-3756	1	Dichtung, Düsenbehälter		640-42		Düse, Stator Nr. 42 (enthält Teile 5-9 und 12-14) ●■◆
4	3-3755	1	Halter		640-43		Düse, Stator Nr. 43 (enthält Teile 5-9 und 12-14) ●■◆
5	89-9000	1	Gummiabdeckung, Düse (für Modelle ab Baujahr 1993)		640-44		Düse, Stator Nr. 44 (enthält Teile 5-9 und 12-14) ●■◆
5	89-9001	1	Gummiabdeckung, Düse, Brauchwasser (für Modelle ab Baujahr 1993)		640-40E		Düse, Stator Nr. 40 . Brauchwasser (enthält Teile 5-9 und 12-14) ●■◆
6	360-0223	1	Stellschraube, Zapfen, 6-32 x ¼"		640-41E		Düse, Stator Nr. 41 . Brauchwasser (enthält Teile 5-9 und 12-14) ●■◆
7		1	Düse (siehe Wartungsteile: Düse, Stator) ▲		640-42E		Düse, Stator Nr. 42 . Brauchwasser (enthält Teile 5-9 und 12-14) ●■◆
8	1-7038	1	Schraube, Zapfen, 6-32 x 7/16" x 0,44"		640-43E		Düse, Stator Nr. 43 . Brauchwasser (enthält Teile 5-9 und 12-14) ●■◆
9	35-1075	1	Dichtung (Düse zu Spindel)		640-44E		Düse, Stator Nr. 44 . Brauchwasser (enthält Teile 5-9 und 12-14) ●■◆
10	640-0045	1	Antrieb, 640, 45° ◆		640-10		Gehäusepackung, 640, hydraulisch, normal offen (enthält Teile 1-4 und 15-22) ●■◆
10	640-0060	1	Antrieb, 640, 60° ◆		640-51		Gehäusepackung, 640, hydraulisch, normal offen, BSP (enthält Teile 1-4 und 15-22) ●■◆
10	640-0090	1	Antrieb, 640, 90° ◆		640-20		Gehäusepackung, 640, Com (enthält Teile 1-4 und 19) ●■◆
10	640-0180	1	Antrieb, 640, 180° ◆		640-52		Gehäusepackung, 640, Com, BSP (enthält Teile 1-4 und 19) ●■◆
10	640-0270	1	Antrieb, 640, 270° ◆		89-9080		Gummiabdeckungsaufrüstung Nr. 40 (enthält Teile 1, 2 und 5-9) ●■
10	640-0360	1	Antrieb, 640, 360° ◆		89-9081		Gummiabdeckungsaufrüstung Nr. 41 (enthält Teile 1, 2 und 5-9) ●■
10	640-0108	1	Antrieb, 640, 108° ◆		89-9082		Gummiabdeckungsaufrüstung Nr. 42 (enthält Teile 1, 2 und 5-9) ●■
10	640-0127	1	Antrieb, 640, 127° ◆		89-9083		Gummiabdeckungsaufrüstung Nr. 43 (enthält Teile 1, 2 und 5-9) ●■
10	640-0148	1	Antrieb, 640, 148° ◆		89-9084		Gummiabdeckungsaufrüstung Nr. 44 (enthält Teile 1, 2 und 5-9) ●■
10	640-0173	1	Antrieb, 640, 173° ◆		35-3652		Behälter, Düse (für Modelle bis Baujahr 1993) ●■
10	640-0192	1	Antrieb, 640, 192° ◆		35-9113		Behälter, Düse (ohne Stellschraubenloch, Modelle bis Baujahr 1993) ●■
10	640-0238	1	Antrieb, 640, 238° ◆		9-6086		Gummiabdeckung, Düse (Modelle bis Baujahr 1993) ●■
11		1	Dichtung (siehe Wartungsteil 35-4280) ▲		89-7984		Halter, Gummiabdeckung ●■
12	35-1529		Stator, Nr. 40 (enthält Teile 13 und 14)		89-3744		Gummiabdeckung, Kappe ●■
12	35-1359		Stator, Nr. 41 (enthält Teile 13 und 14)		995-100		Ventilsprengring-Zange mit Siebabnahme ●■
12	9-2816		Stator, Nr. 42 (enthält Teile 13 und 14)		995-08		Ventilausbauwerkzeug ●■
12	9-2817		Stator, Nr. 43 (enthält Teile 13 und 14)		995-35		Ventileinbauwerkzeug ●■
12	35-1701		Stator, Nr. 44 (enthält Teile 13 und 14)		995-37		Dichtungseinbauwerkzeug ●■
13	9-2072	1	Sieb		995-42		640, Glockenausbauwerkzeug ●■
14	9-2633	1	Aufnahme, Com		996-51		Kappenausbauwerkzeug ●■
15	89-4702	1	Sprengring, Ventil				
16	9-1485	1	Zylinder, normal offen und Com				
17	3-2633	1	Feder, Ventil, normal offen, elektrisch und normal geschlossen				
18	89-8082	1	Kolben, hydraulisch, normal offen				
19	9-2099	1	Gehäuse, Com				
19	35-2076	1	Gehäuse, Com (BSP)				
19	89-8088		Gehäuse, hydraulisch, normal offen				
19	89-8089		Gehäuse, hydraulisch, normal offen (BSP)				
20	9-6002	1	Adapterrohr mit Gewinde, ¼"				
21	89-8157	1	Kappe, ¼", Poly, normal offen				
22	900-40	1	Halterrohr, druckreguliert und verschmutzungsresistent ◆				
	89-1046		Ventil, 1,0", hydraulisch, normal offen (enthält Teile 16-18) ●■				
	9-7271		Adapterrohr mit überdimensioniertem Gewinde (ersetzt Teil 2) ●■				
	35-4280		Dichtungsaustauschkit ●■				
	35-0579		Stator, schnell, Nr. 41 (enthält Teile 12-14) ●■				
	35-1011		Stator, schnell, Nr. 42/43 (enthält Teile 12-14) ●■				

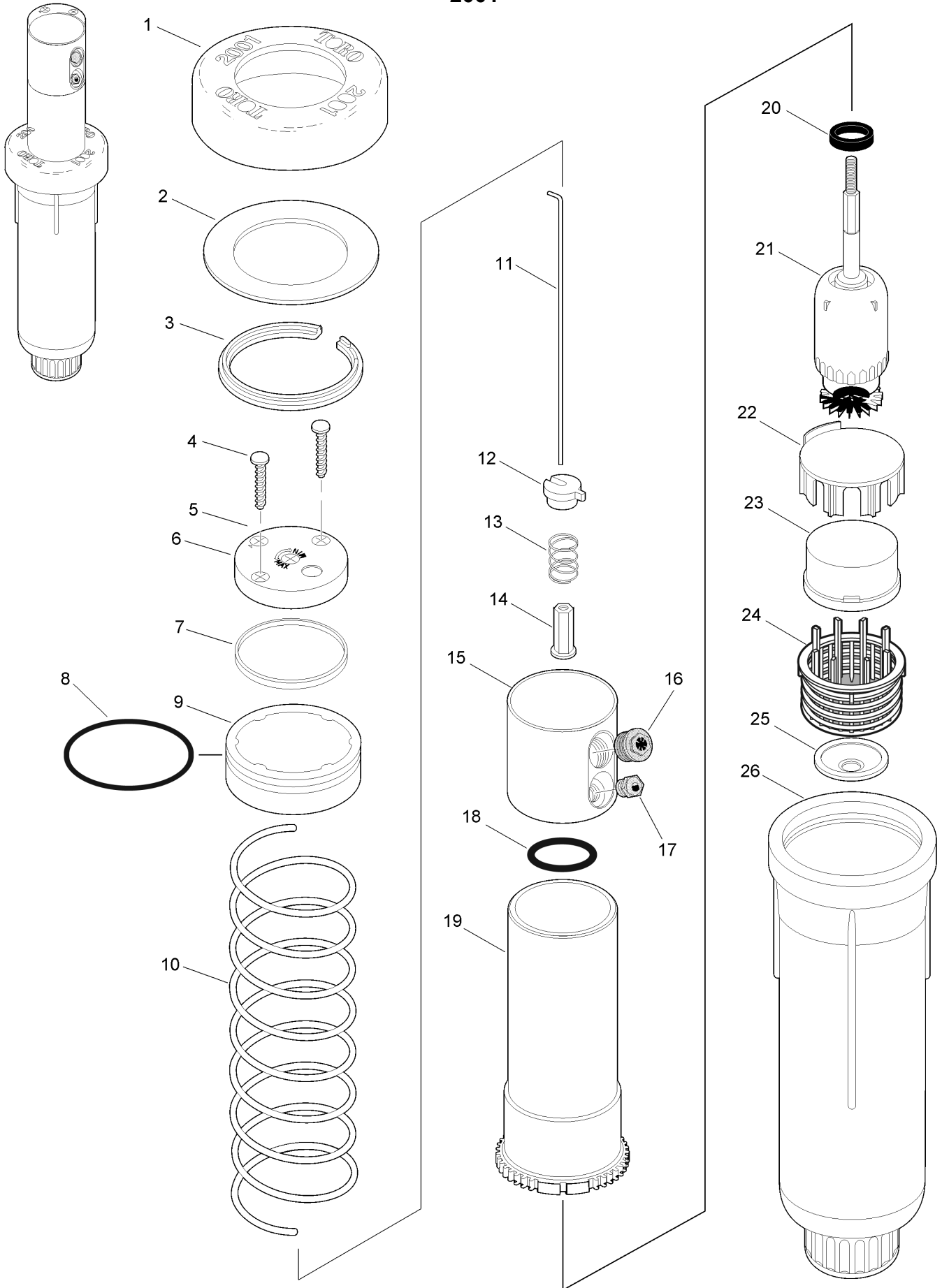
● Wartungsteile

▲ Nicht separat gewartet

◆ Bestellung über Finished Goods Distribution System, Minneapolis

■ Nicht abgebildet

2001



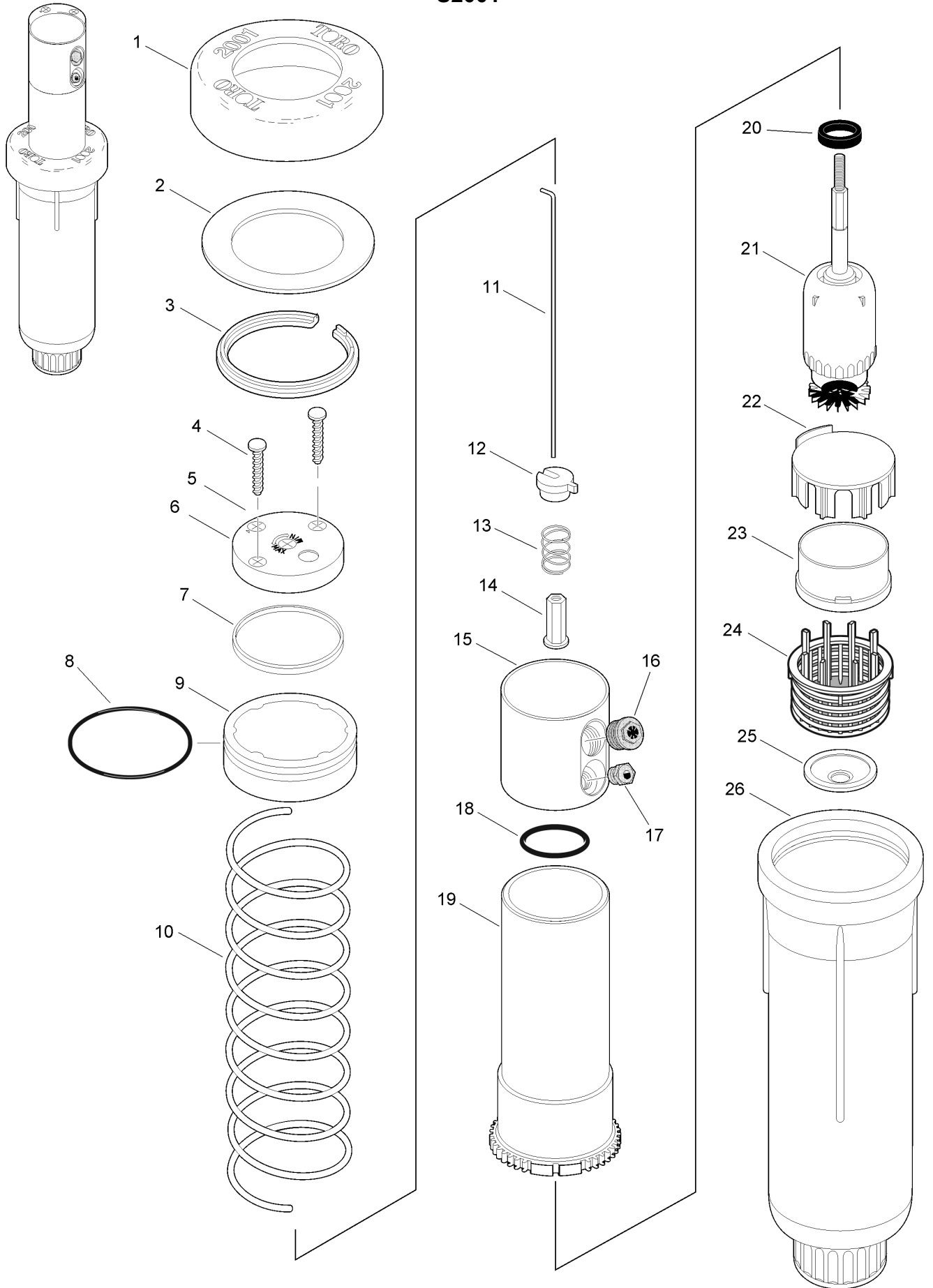
## 2001 (Fortgesetzt)

<i>Ref.</i>	<i>Bestellnummer</i>	<i>Menge</i>	<i>Beschreibung</i>	<i>Ref.</i>	<i>Bestellnummer</i>	<i>Menge</i>	<i>Beschreibung</i>
1	89-3883	1	Kappe, Gummi	17	89-8283	1	Untere Düse ▲
2	102-0058	1	Dichtung, Rückstände	18	363-4096	1	O-Ring, Nr. 121, 0,103" x 1,049" x 1,255" (Gelb) ▲
3	89-3885	1	Sprengring	19	89-9398	1	Aufsteiger
4	363-1493	2	Schraube, Nr. 10 x 1" ▲	20	89-5904	1	Bremse
5	360-0530	2	O-Ring, 0,070" x 0,145" x 0,285" ▲	21	89-8036	1	Zahnradgetriebe, 2001
6	89-3944	1	Düsenoberteil, Teilkreis	22	89-7374	1	Statorhalter
6	89-7295	1	Düsenoberteil, Vollkreis	23		1	Stator (siehe Wartungsteil 89-8202) ♦
6	89-6734	1	Düsenoberteil, Teilkreis, Brauchwasser	24	89-3929	1	Sieb
6	89-7296	1	Düsenoberteil, Vollkreis, Brauchwasser	25	35-2245	1	Sperrventil ▲
7	89-4887	1	Düsensockelhalter	26	89-7392	1	Gehäuse, NPT, Innendurchmesser linker Sektor, nach 5/94
8	363-3690	1	O-Ring, 0,103" x 2,237" x 2,443"		89-8202		Stator, 2001 (enthält Teile 21 und 22) ●■
9		1	O-Ring-Halter (siehe Wartungsteil 89-9913) ♦		89-9913		O-Ring-Halter, Wartung (enthält Teile 7 und 8) ●■
10	89-9399	1	Feder ▲		89-6602		Federhalter, vor 4/99 ●■
11	89-3869	1	Welle (Teilkreis-Stift) ▲		102-0365		Düsensatz, farbig ●■
12	89-4890	1	Kupplungsarm ▲		89-4717		Einstellwerkzeug ●■
13	89-5887	1	Kupplungsfeder ▲		995-83		Mehrzweckwerkzeug ●■
14	89-3928	1	Mutter, Düsensockel				
15	89-3872	1	Düsensockel				
16	89-8449	1	Hauptdüse ▲				

● Wartungsteile  
▲ Nicht länger erhältlich

■ Nicht abgebildet  
♦ Nicht separat gewartet

S2001

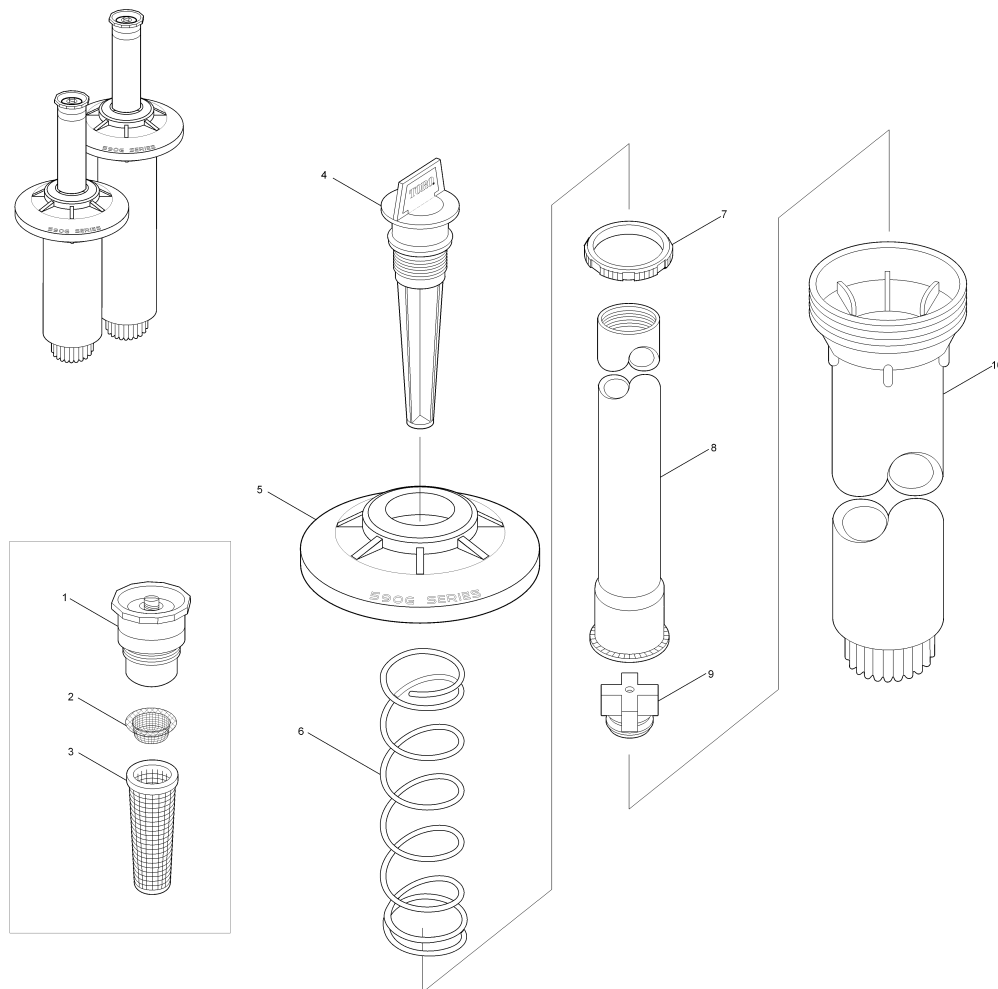


## S2001 (Fortgesetzt)

<i>Ref.</i>	<i>Bestellnummer</i>	<i>Menge</i>	<i>Beschreibung</i>	<i>Ref.</i>	<i>Bestellnummer</i>	<i>Menge</i>	<i>Beschreibung</i>
1	89-3883	1	Kappe, Gummi	14	89-3928	1	Mutter, Düsensockel
2	102-0058	1	Dichtung, Rückstände	15	89-9870	1	Düsensockel
3	89-3885	1	Sprengring	16	89-4769	1	Hauptdüse ▲
4	363-1493	2	Schraube, Nr. 10 x 1,0", Flachkopfkreuzschlitzschraube, 2 Hlxa ▲	17	89-8660	1	Untere Düse ▲
5	360-0530	2	O-Ring, 0,070" x 0,145" x 0,285" ▲	18	363-4096	1	O-Ring, Nr. 121, 0,103" x 1,049" x 1,255" (Gelb) ▲
6	89-3944	1	Düsenoberteil, Teilkreis	19	89-9427	1	Aufsteiger
6	89-7295	1	Düsenoberteil, Vollkreis	20	89-5904	1	Bremse
6	89-6734	1	Düsenoberteil, Teilkreis, Brauchwasser	21	89-8036	1	Zahnradgetriebe, 2001
6	89-7296	1	Düsenoberteil, Vollkreis, Brauchwasser	22	89-7374	1	Statorhalter
7	89-4887	1	Düsensockelhalter	23		1	Stator (siehe Wartungsteil 89-8202) ◆
8	363-3690	1	O-Ring	24	89-3929	1	Sieb
9		1	O-Ring-Halter (siehe Wartungsteil 89-9914) ◆	25	35-2245	1	Sperrventil ▲
10	89-9399	1	Feder ▲	26	89-7393	1	Gehäuse, NPT, Innendurchmesser linker Sektor, nach 5/94 ▲
11	89-3869	1	Welle (nur Teilkreis) ▲		89-8202		Stator, 2001 (enthält Teile 21 und 22) ●■
12	89-4890	1	Kupplungsarm (nur Teilkreis) ▲		102-0365		Düsensatz, farbig ●■
13	89-5887	1	Kupplungsfeder (nur Teilkreis) ▲		89-4717		Einstellwerkzeug ●■
					995-83		Mehrzweckwerkzeug ●■

● Wartungsteile  
▲ Nicht länger erhältlich

■ Nicht abgebildet  
◆ Nicht separat gewartet



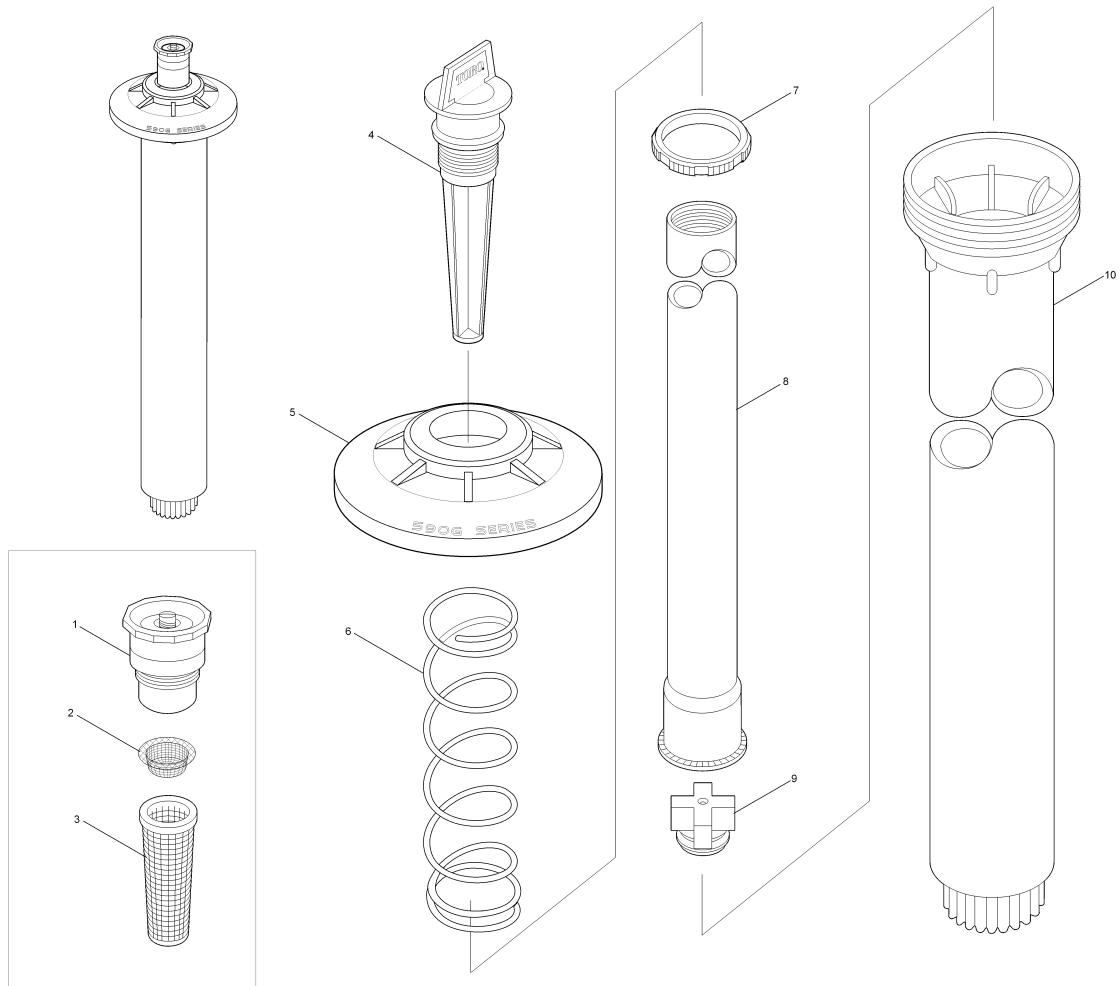
### 590GF-4 und 590GF-6

Ref.	Bestellnummer	Menge	Beschreibung
1		1	Düse ■●
2	89-5548	1	Sieb, Filter, Edelstahl
3	9-5112	1	Sieb, Aufsteiger, Weiß, Kunststoff, normale Maschen
3	89-8738	1	Sieb, Aufsteiger, Rot, Kunststoff, feine Maschen
4	102-0621	1	Spülschraube, Prx & Xf
5	102-7425	1	Kappe, Schwarz
5	102-7946	1	Kappe, Lila
6	35-9632	1	Spring, 4" (102 mm), Check-O-Matic
6	35-9633	1	Spring, 6" (152 mm), Check-O-Matic
7	118-1133	1	Ring, Ratsche
8	89-0969	1	Aufsteiger, 102 mm (4")
8	89-0856	1	Aufsteiger, 152 mm (6")
9	118-0590	1	Sperrventil
10	118-0611	1	Gehäuse, 102 mm (4")
10	118-0788	1	Gehäuse, 152 mm (6")

● Nicht separat gewartet

■ Siehe Abschnitt zu 570 Düsen.





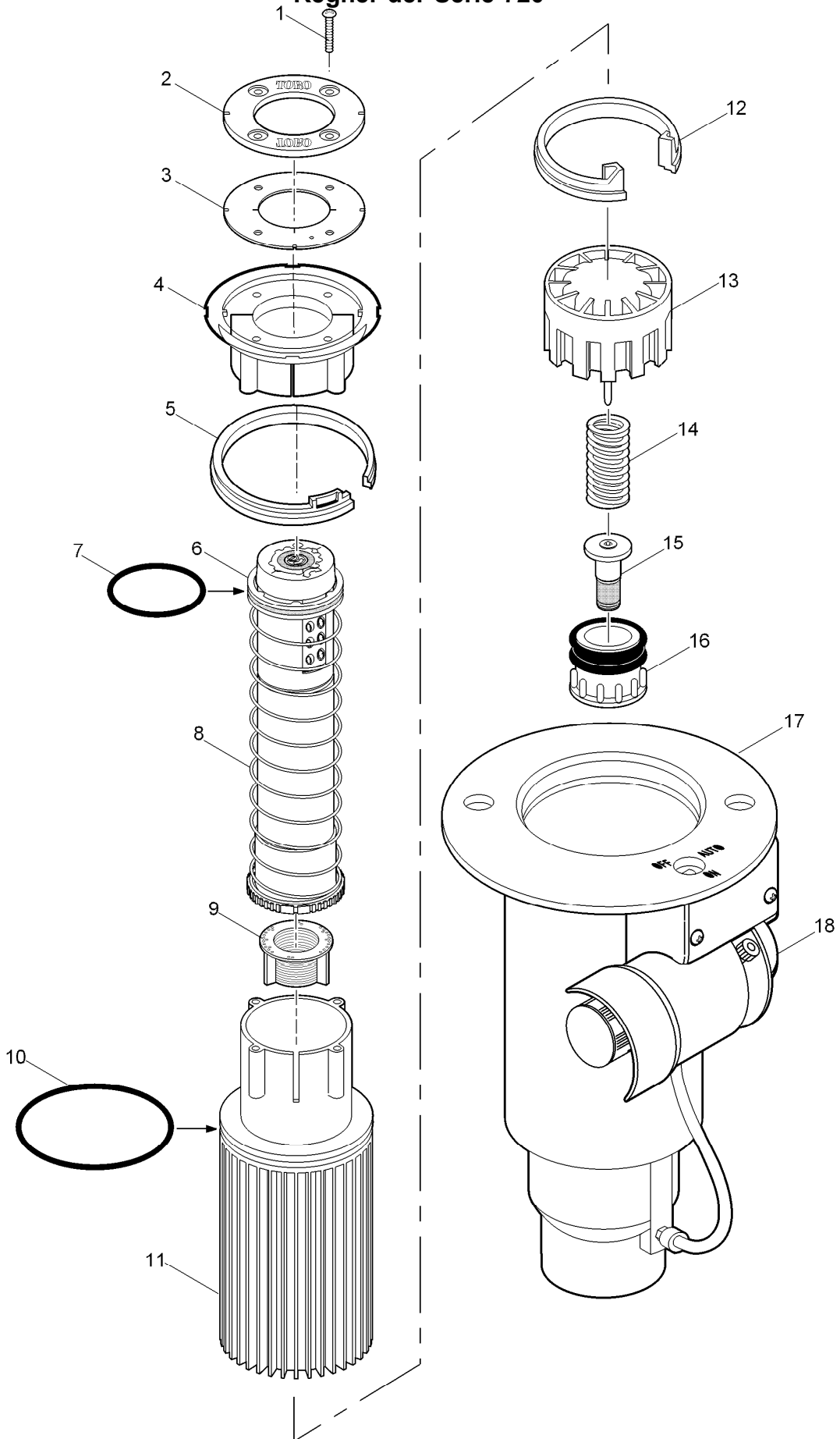
## 590GF-12

Ref.	Bestellnummer	Menge	Beschreibung
1		1	Düse ■●
2	89-5548	1	Sieb, Filter, Edelstahl
3	9-5112	1	Sieb, Aufsteiger, Weiß, Kunststoff, normale Maschen
3	89-8738	1	Sieb, Aufsteiger, Rot, Kunststoff, feine Maschen
4	102-0621	1	Spülschraube, Prx & Xf
5	102-7425	1	Kappe, Schwarz
5	102-7946	1	Kappe, Lila
6	35-9634	1	Feder, 12" (305 mm), Check-O-Matic
7	89-0855	1	Ring, Ratsche
8	102-1246	1	Aufsteiger, 305 mm (12")
9	118-0590	1	Sperrventil
10	9-7236	1	Gehäuse, 305 mm (12")

● Nicht separat gewartet

■ Siehe Abschnitt zu 570 Düsen.

# Regner der Serie 720



## Regner der Serie 720 (Fortgesetzt)

<i>Ref.</i>	<i>Bestellnummer</i>	<i>Menge</i>	<i>Beschreibung</i>	<i>Ref.</i>	<i>Bestellnummer</i>	<i>Menge</i>	<i>Beschreibung</i>
1	363-3864	4	Schraube, Nr. 8-32 x 1"	14	3-2633	1	Feder, Ventil, normal offen, elektrisch und normal geschlossen
2	102-0257	1	Halter, Rückstandsichtung	15	102-0081	1	Kolben, elektrisch, Niedrigfluss (enthält Teil 16)
2	102-0258	1	Halter, Rückstandsichtung, Brauchwasser	16	35-9646	1	Filter, Dosierung, elektrisch, normal geschlossen
3	102-5385	1	Dichtung, Rückstände	17		1	Gehäuse (siehe Golfplatzregnergehäuse) □ ▲
4	89-9446	1	Stütze, Aufsteiger, Rippengehäuse	18		1	Steuerventil (siehe Steuerventil) ◆ ▲
5	89-1385	1	Sprengring, Aufsteiger		995-15		Auswahlwerkzeug (Flaggenschlüssel) ●
6	102-0255	1	Halter, O-Ring, 720		995-100		Ventilsprengring-Zange mit Siebabnahme ● ■
7	363-3991	1	O-Ring, 0,070" x 1,864" x 2,004", Buna		995-08		Ventilausbauwerkzeug ● ■
8	89-9725	1	Aufsteiger, Teilkreis (enthält Teile 6-9)		995-76		Ventileinbauwerkzeug ● ■
8	89-9726	1	Aufsteiger, Fullkreis (enthält Teile 6-9)		995-83		Mehrzweckwerkzeug ● ■
9	89-9428	1	Sieb		89-7350		Einstellschlüssel ● ■
10	363-4102	1	O-Ring, Paraffin, As-568 232				
11	89-9443	1	Aufsteigerhülse				
12	89-4702	1	Sprengring, Ventil				
13	9-1487	1	Zylinder, elektrisch und normal geschlossen				

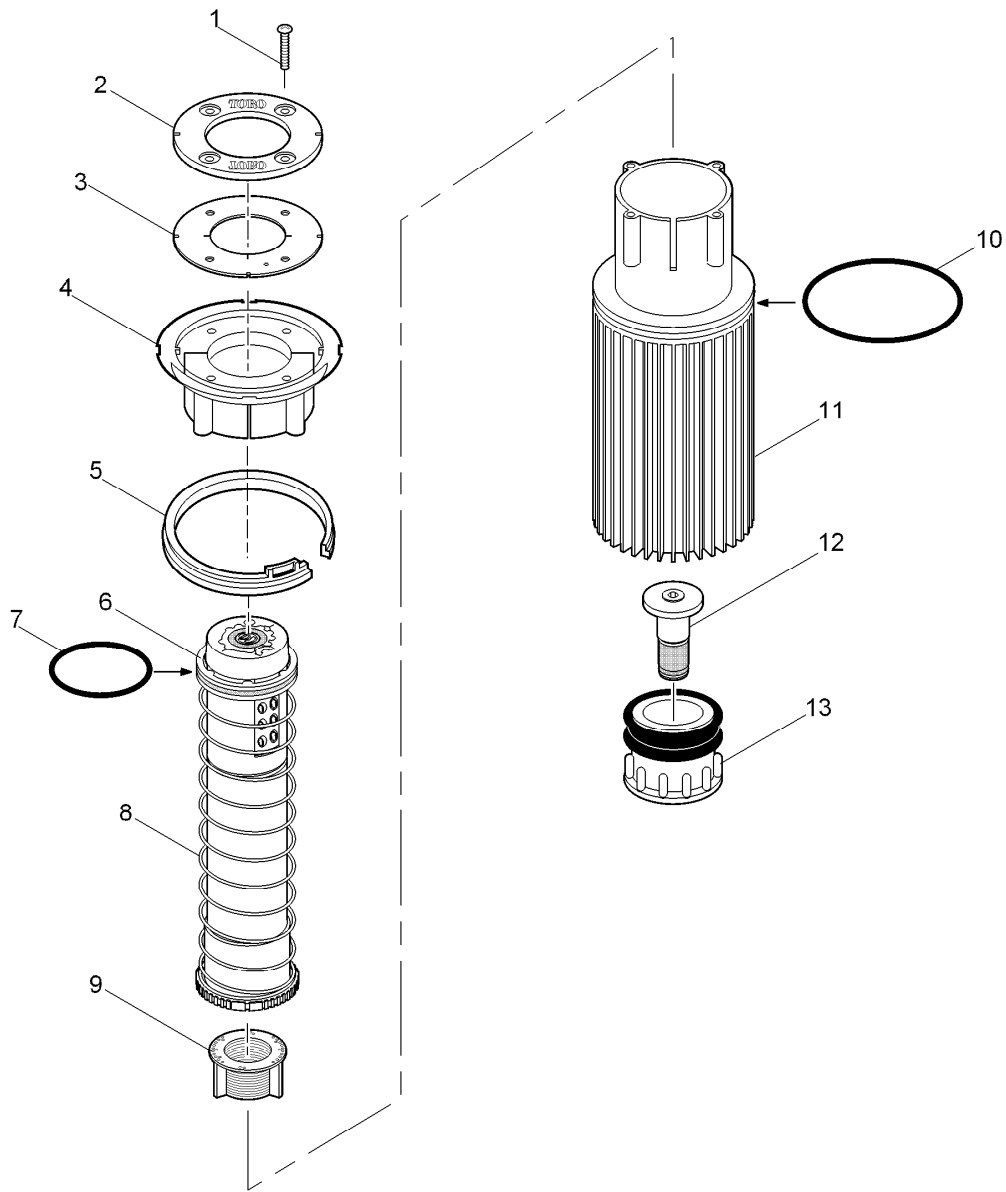
● Wartungswerkzeuge

▲ Nicht separat gewartet

□ Siehe Abschnitt zu Golfplatzregnergehäuse.

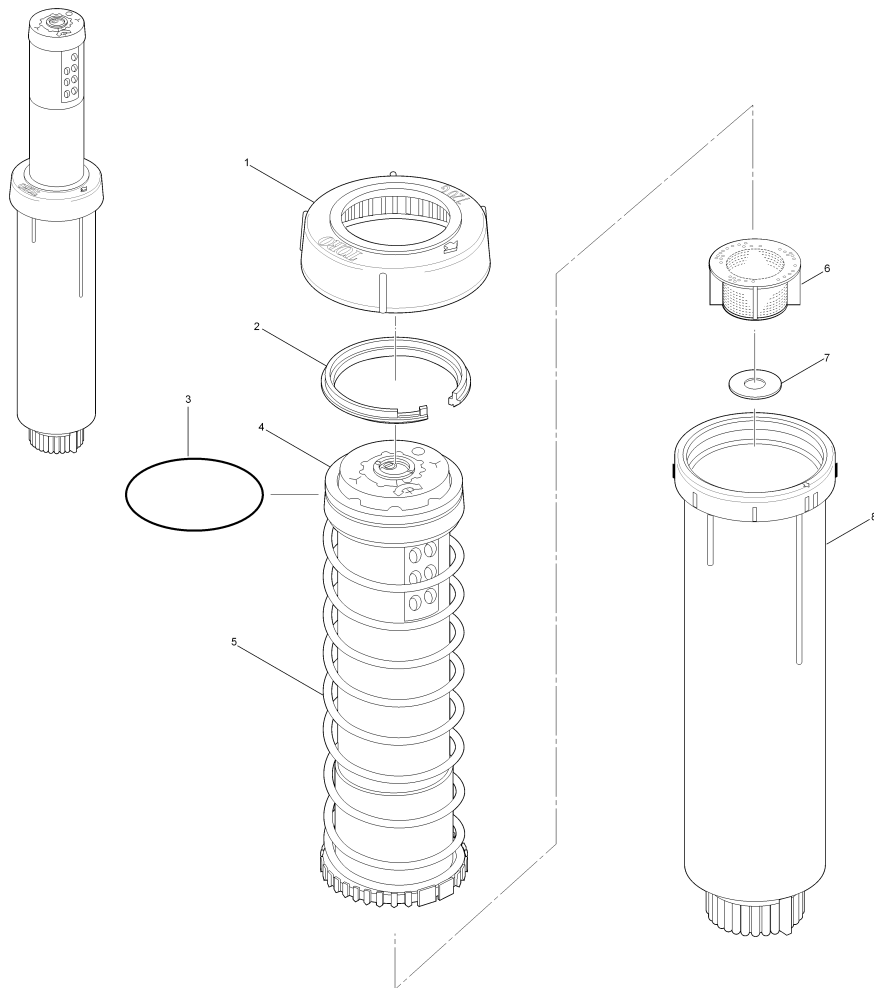
■ Nicht abgebildet

◆ Siehe Abschnitt zu Steuerventil.



### Umrüstung Serie 720

Ref.	Bestellnummer	Menge	Beschreibung
1	363-3864	4	Schraube, Nr. 8-32 x 1"
2	102-0257	1	Halter, Rückstandsichtung
2	102-0258	1	Halter, Rückstandsichtung, Brauchwasser
3	102-5385	1	Dichtung, Rückstände
4	89-9446	1	Stütze, Aufsteiger, Rippengehäuse
5	89-1385	1	Sprengring, Aufsteiger
6	102-0255	1	Halter, O-Ring, 720
7	363-3991	1	O-Ring, 0,070" x 1,864" x 2,004", Buna
8	89-9725	1	Aufsteiger, Teilkreis (enthält Teile 6-9)
8	89-9726	1	Aufsteiger, Fullkreis (enthält Teile 6-9)
9	89-9428	1	Sieb
10	363-4102	1	O-Ring, Paraffin, As-568 232
11	89-9443	1	Aufsteigerhülse
12	35-9646	1	Filter, Dosierung, elektrisch, normal geschlossen
13	102-0081	1	Kolben, elektrisch, Niedrigfluss (enthält Teil 12)



### Serie 720G 14-15

Ref.	Bestellnummer	Menge	Beschreibung
1	102-2277	1	Abdeckung, Gummigehäuse
1	102-2278	1	Abdeckung, Gummigehäuse, Brauchwasser
2	89-8657	1	Sprengring
3	363-4195	1	O-Ring, 0,070" x 1,864" x 2,004", Buna
4		1	Halter mit Dichtung (siehe Wartungsteil 102-2247) ◆
5	725G	1	Aufsteiger (verstellbarer Teilkreis) □
5	724G	1	Aufsteiger (Vollkreis) □
5	725GE	1	Aufsteiger (verstellbarer Teilkreis, Brauchwasser) □
5	724GE	1	Aufsteiger (Vollkreis, Brauchwasser) □
6	89-9428	1	Sieb
7	89-7561	1	Sperrdichtung, Com
8	89-8658	1	Gehäuse
	102-2247		Halter mit O-Ring (enthält Teile 3 und 4) ●▲
	995-83		Mehrzweckwerkzeug ■▲
	89-7350		Einstellschlüssel ■▲

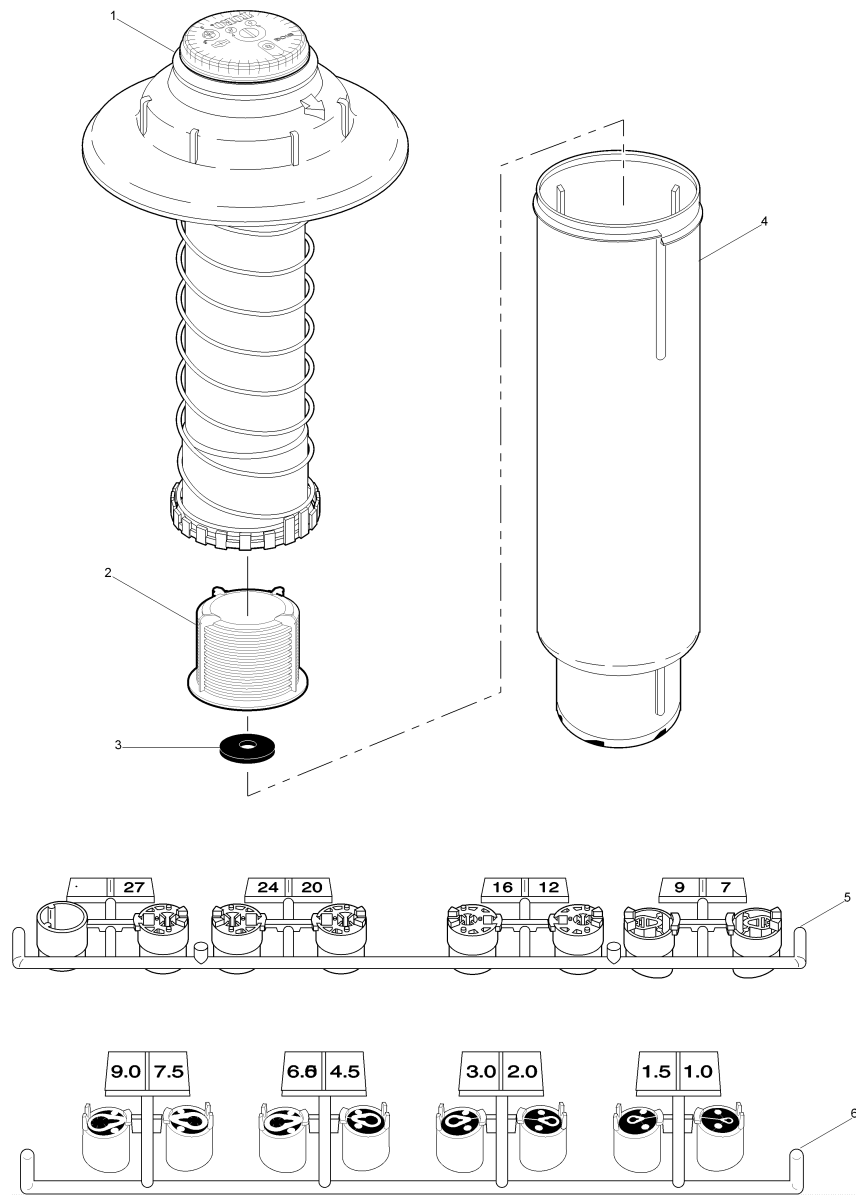
● Wartungsteile

▲ Nicht abgebildet

□ Bestellung über Finished Goods Distribution System, Minneapolis

■ Werkzeugzeuge

◆ Nicht separat gewartet



## 810G und 810GL

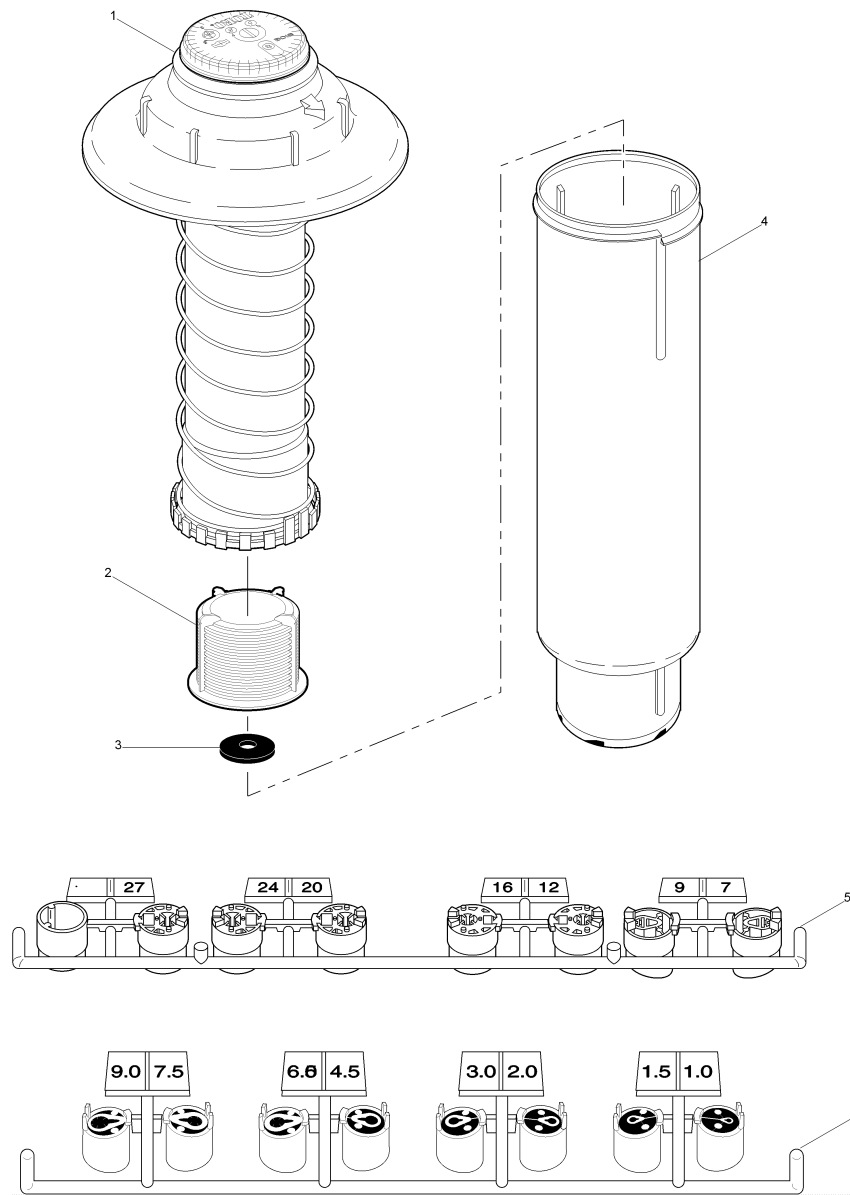
Ref.	Bestellnummer	Menge	Beschreibung
1		1	Kappe und Aufsteiger (bestellen Sie kompletten Regner) ▲◆
2	89-9182	1	Sieb
3	89-9183	1	Sperrdichtung
4	102-3039	1	Gehäuse, NPT-Gewinde
4	102-3040	1	Gehäuse, BSP-Gewinde
4	102-3041	1	Gehäuse, ACME-Gewinde
5	102-2633	1	Düsensatz, T7, gestanzt, hoher Fluss
6	102-1877	1	Düsensatz, T7, Niedrigfluss
	102-6527	1	Einstellwerkzeug ●■

● Wartungswerkzeuge

▲ Nicht separat gewartet

◆ Bestellung über Finished Goods Distribution System, Minneapolis

■ Nicht abgebildet

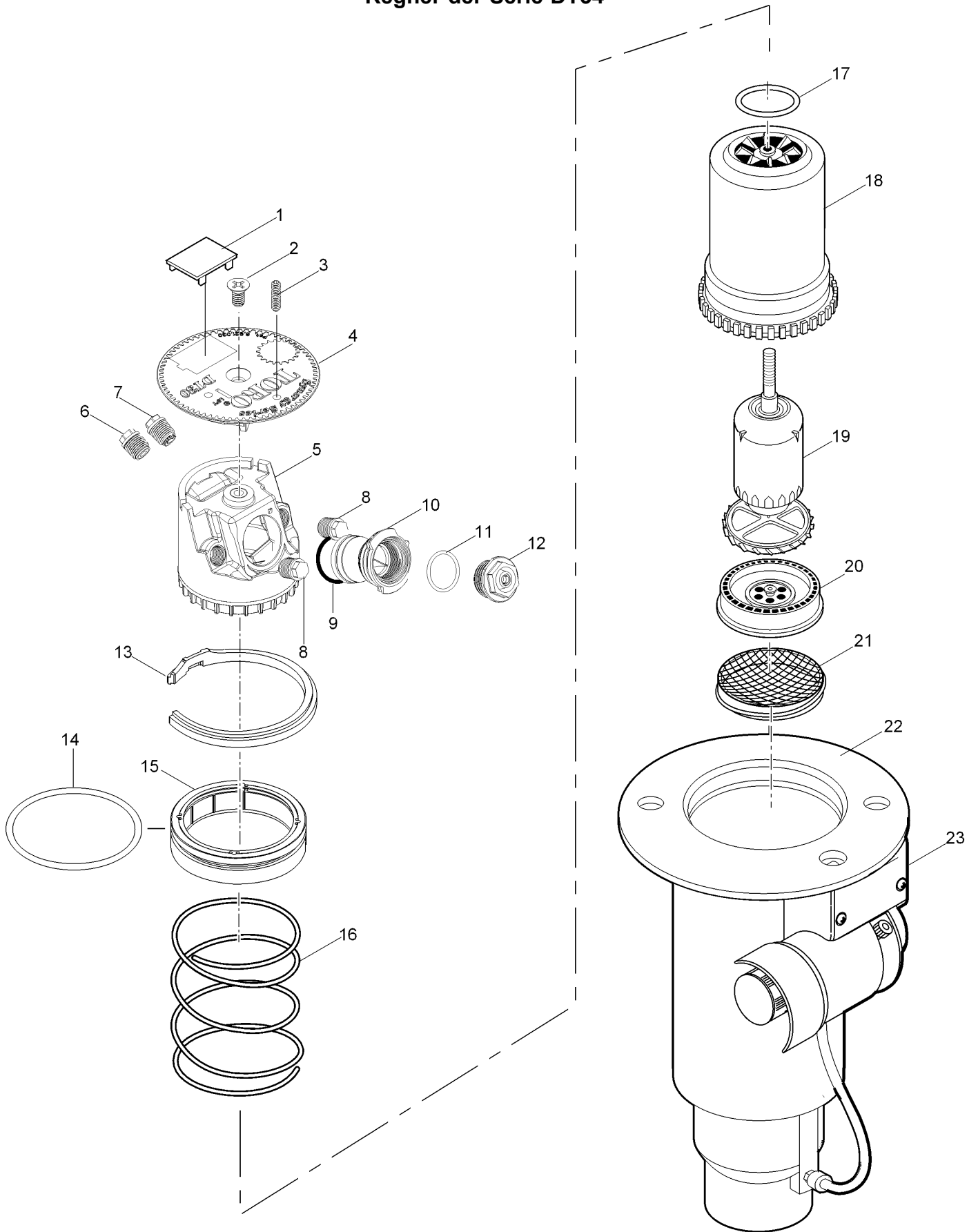


**810G und 810GL (Fortgesetzt)**

- Wartungswerkzeuge
- ▲ Nicht separat gewartet
- ◆ Bestellung über Finished Goods Distribution System, Minneapolis

■ Nicht abgebildet

# Regner der Serie DT34





## Regner der Serie DT34 (Fortgesetzt)

Ref.	Bestellnummer	Menge	Beschreibung	Ref.	Bestellnummer	Menge	Beschreibung
1	89-1589	1	Schraube, Kappe (Schwarz)	20	102-6929	1	Stator, Niedrigfluss, hohe Auswurfgeschwindigkeit, Blau (Verwendung mit Hauptdüsen Nr. 1-4)
2	102-0362	1	Schraube, Kappe	20	102-1940	1	Stator, mittlerer Fluss, Weiß (Verwendung mit Hauptdüsen Nr. 5-7)
3	363-4839	1	Wurfweitenreduzierungsschraube	21	102-1715	1	Sieb, Aufsteiger
4	102-4752	1	Kappe, Serie DT	22		1	Gehäuse (siehe Golfplatzregnergehäuse) ♦
4	102-5588	1	Kappe, Serie DT, Brauchwasser	23		1	Steuerventil (siehe Steuerventil) ♦
5	102-5837	1	Düsensockel		102-2208		Hauptdüse, Nr. 30, blind, Weiß ●▲
6	102-2925	1	Zwischendüse, Blau (Verwendung mit Hauptdüse Nr. 1)		118-1491	1	Adapter, Hauptdüse ●▲
6	102-2926	1	Zwischendüse, Orange (Verwendung mit Hauptdüse Nr. 2)		102-5672		Blindkappe ●▲
6	102-2928	1	Zwischendüse, Rot (Verwendung mit Hauptdüse Nr. 3)		102-5673		Blindkappe, Brauchwasser ●▲
6	102-2929	1	Zwischendüse, Beige (Verwendung mit Hauptdüsen Nr. 4 und 5)		YARDMARKYEL	10	Längenmarkierer, Gelb (10 Blätter pro Packung) ●▲
6	102-6944	1	Zwischendüse, Rot mit Flussgleichrichter (Verwendung mit Hauptdüse Nr. 6)		YARDMARKLAV	10	Längenmarkierer, Lila (für Nichttrinkwasseranwendungen) ●▲
6	102-6945	1	Zwischendüse, Grau mit Flussgleichrichter (Verwendung mit Hauptdüse Nr. 7)		DT34-3134		Umrüstung, Vollkreis, mit Düsen Nr. 31, Nr. 32, Nr. 33 und Nr. 34 ●▲□
6	102-6883	1	Zwischendüse, Braun (Verwendung mit Hauptdüse Nr. 7, vordere Position an rechter Seite der Hauptdüse)		DT34-3134E		Umrüstung, Vollkreis, mit Düsen Nr. 31, Nr. 32, Nr. 33 und Nr. 34 mit Brauchwasserkappe ●▲□
7	102-6937	1	Innendüse, gelbe Düse mit spiralförmigen Begrenzer (Gelb)		DT34-3537		Umrüstung, Vollkreis, mit Düsen Nr. 35, Nr. 36 und Nr. 37 ●▲□
8	102-4335	2	Schraube, Düse		DT34-3537E		Umrüstung, Vollkreis, mit Düsen Nr. 35, Nr. 36 und Nr. 37 und Brauchwasserkappe ●▲□
9	102-5978	1	O-Ring, Düsengehäuse		995-08		Ventilausbauwerkzeug ■▲
10	102-5597	1	Düsengehäuse (enthält Teil 9)		995-76		Ventileinbauwerkzeug ■▲
11	363-4978	1	O-Ring, Hauptdüse		995-15		Auswahlwerkzeug (Flaggenschlüssel) ■▲
12	102-0725	1	Hauptdüse, Nr. 31, Gelb		995-99		Muttermitnehmer, 5/16" (für Hauptdüse) ■▲
12	102-7001	1	Hauptdüse, Nr. 32, Blau		995-105		Muttermitnehmer, 5/16" (für Innen- und Zwischendüsen und Kappen) ■▲
12	102-0727	1	Hauptdüse, Nr. 33, Braun		995-83		Mehrzweckwerkzeug ■▲
12	102-7002	1	Hauptdüse, Nr. 34, Orange		995-85		Aufsteigerausbauwerkzeug ■▲
12	102-6908	1	Hauptdüse, Nr. 35, Grün		995-100		Ventilsprengling-Zange mit Siebabnahme ■▲
12	102-0730	1	Hauptdüse, Nr. 36, Grau		995-102	1	Aufsteigerarretierwerkzeug, universell ■▲
12	102-4261	1	Hauptdüse, Nr. 37, Schwarz		118-0954	1	Aufsteigerarretierwerkzeug, Rot ●▲
13	89-1385	1	Sprengring, Aufsteiger				
14	363-4102	1	O-Ring, Paraffin, As-568 232				
15	102-0134	1	Halterdichtung				
16	102-0151	1	Rückzugfeder				
17	363-4167	1	O-Ring, Düsensockel				
18	102-0202	1	Aufsteiger				
19	102-4503	1	Antrieb, Packung mit 12 Stück				

● Wartungsteile

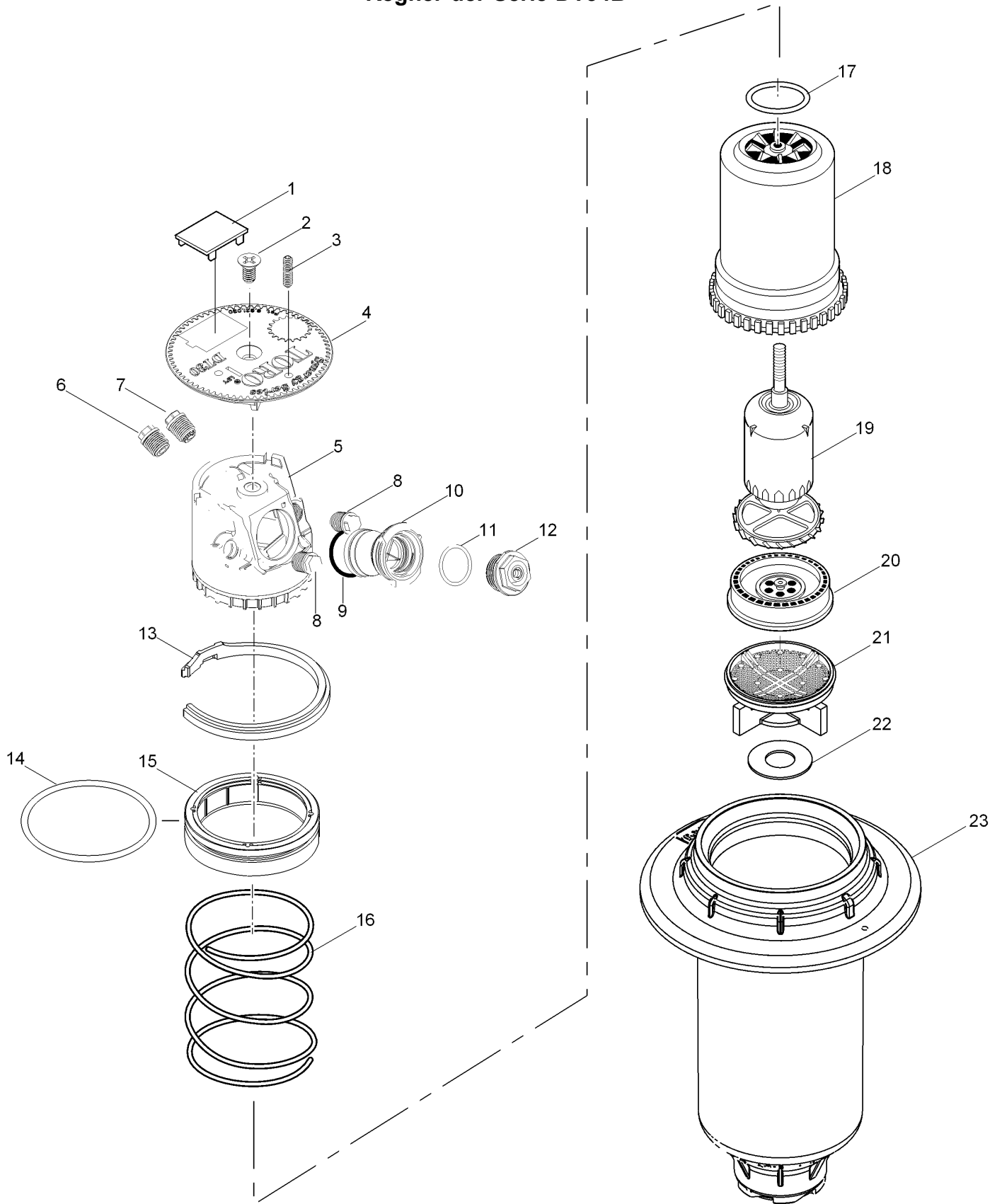
▲ Nicht abgebildet

□ Bestellung über Finished Goods Distribution System, Minneapolis

■ Wartungswerkzeuge

◆ Nicht separat gewartet

# Regner der Serie DT34B



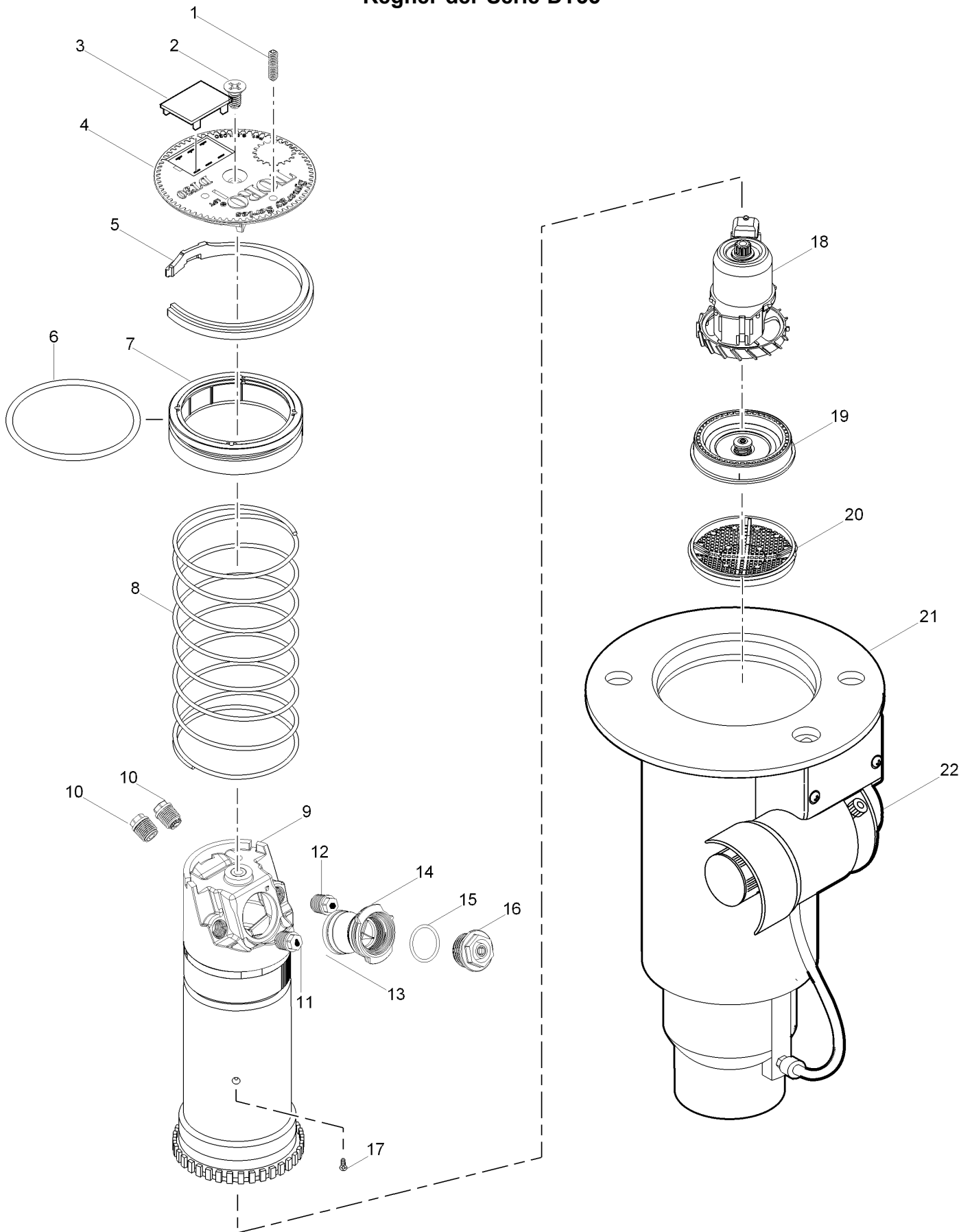
## Regner der Serie DT34B (Fortgesetzt)

Ref.	Bestellnummer	Menge	Beschreibung	Ref.	Bestellnummer	Menge	Beschreibung
1	89-1589	1	Schraube, Kappe (Schwarz)	13	89-1385	1	Sprengring, Aufsteiger
2	102-0362	1	Schraube, Kappe	14	363-4102	1	O-Ring, Paraffin, As-568 232
3	363-4839	1	Wurfweitenreduzierungsschraube	15	102-0134	1	Halterdichtung
4	102-4752	1	Kappe, Serie DT	16	102-0151	1	Rückzugfeder
4	102-5588	1	Kappe, Serie DT, Brauchwasser	17	363-4167	1	O-Ring, Düsensockel
5	102-5837	1	Düsensockel	18	102-0202	1	Aufsteiger
6	102-2925	1	Zwischendüse, Blau (Verwendung mit Hauptdüse Nr. 1)	19	102-4503	1	Antrieb, Packung mit 12 Stück
6	102-2926	1	Zwischendüse, Orange (Verwendung mit Hauptdüse Nr. 2)	20	102-6929	1	Stator, Niedrigfluss, hohe Auswurfgeschwindigkeit, Blau (Verwendung mit Hauptdüsen Nr. 1-4)
6	102-2928	1	Zwischendüse, Rot (Verwendung mit Hauptdüse Nr. 3)	20	102-1940	1	Stator, mittlerer Fluss, Weiß (Verwendung mit Hauptdüsen Nr. 5-8)
6	102-2929	1	Zwischendüse, Beige (Verwendung mit Hauptdüsen Nr. 4 und 5)	21	102-5152	1	Sieb, Aufsteiger, Rot mit Sperrichtungshalter
6	102-6944	1	Zwischendüse, Rot mit Flussgleichrichter (Verwendung mit Hauptdüse Nr. 6)	22	102-7437	1	Sperrichtung
6	102-6945	1	Zwischendüse, Grau mit Flussgleichrichter (Verwendung mit Hauptdüsen Nr. 7 und Nr. 8)	23	102-7419	1	Gehäuse, NPT-Gewinde
6	102-6883	1	Zwischendüse, Braun (Verwendung mit Hauptdüse Nr. 7 und Nr. 8, vordere Position an rechter Seite der Hauptdüse)	23	102-7420	1	Gehäuse, BSP-Gewinde
7	102-6937	1	Innendüse, gelbe Düse mit spiralförmigen Begrenzer (Gelb)	23	102-7421	1	ACME-Gehäuse
8	102-4335	2	Schraube, Düse		102-2208		Hauptdüse, Nr. 30, blind, Weiß ●▲
9	102-5978	1	O-Ring, Düsengehäuse		118-1491	1	Adapter, Hauptdüse ●▲
10	102-5597	1	Düsengehäuse (enthält Teil 9)		102-5672		Blindkappe ●▲
11	363-4978	1	O-Ring, Hauptdüse		102-5673		Blindkappe, Brauchwasser ●▲
12	102-0725	1	Hauptdüse, Nr. 31, Gelb		YARDMARKYEL	10	Längenmarkierer, Gelb (10 Blätter pro Packung) ●▲
12	102-7001	1	Hauptdüse, Nr. 32, Blau		YARDMARKLAV	10	Längenmarkierer, Lila (für Nichttrinkwasseranwendungen) ●▲
12	102-0727	1	Hauptdüse, Nr. 33, Braun		995-99		Muttermitnehmer, 5/8" (für Hauptdüse) ■▲
12	102-7002	1	Hauptdüse, Nr. 34, Orange		995-105		Muttermitnehmer, 5/16" (für Innen- und Zwischendüsen und Kappen) ■▲
12	102-6908	1	Hauptdüse, Nr. 35, Grün		995-83		Mehrzweckwerkzeug ■▲
12	102-0730	1	Hauptdüse, Nr. 36, Grau		995-85		Aufsteigerausbaubauwerkzeug ■▲
12	102-4261	1	Hauptdüse, Nr. 37, Schwarz		995-102	1	Aufsteigerarretierwerkzeug, universell ■▲
12	102-4260	1	Hauptdüse, Nr. 58, Rot		118-0954	1	Aufsteigerarretierwerkzeug, Rot ●▲

● Wartungsteile  
▲ Nicht abgebildet

■ Wartungswerkzeuge

# Regner der Serie DT35



## Regner der Serie DT35 (Fortgesetzt)

Ref.	Bestellnummer	Menge	Beschreibung	Ref.	Bestellnummer	Menge	Beschreibung
1	363-4839	1	Wurfweitenreduzierungsschraube	19	102-1939	1	Stator, Niedrigfluss, Gelb (Verwendung mit Hauptdüsen Nr. 1-4)
2	102-6138	1	Schraube, Kappe, Schwarz	19	102-1940	1	Stator, mittlerer Fluss, Weiß (Verwendung mit Hauptdüsen Nr. 5-7)
3	89-1589	1	Schraube, Kappe (Schwarz)	20	102-1715	1	Sieb, Aufsteiger
4	102-4752	1	Kappe, Serie DT	21		1	Gehäuse (siehe getrennten Abschnitt zu Golfplatzregnergehäuse) ♦
4	102-5588	1	Kappe, Serie DT, Brauchwasser	22		1	Steuerventil (siehe getrennten Abschnitt zu Steuerventil) ♦
5	89-1385	1	Sprengring, Aufsteiger		118-1491	1	Adapter, Hauptdüse ●▲
6	363-4102	1	O-Ring, Paraffin, As-568 232		102-5672		Blindkappe ●▲
7	102-0134	1	Halterdichtung		102-5673		Blindkappe, Brauchwasser ●▲
8	102-0151	1	Rückzugfeder		YARDMARKYEL	10	Längenmarkierer, Gelb (10 Blätter pro Packung) ●▲
9	102-5730	1	Aufsteiger		YARDMARKLAV	10	Längenmarkierer, Lila (für Nichttrinkwasseranwendungen) ●▲
10	102-4335	2	Schraube, Düse		DT35-3134		Umrüstung, Voll- und Teilkreis, mit Düsen Nr. 31, Nr. 32, Nr. 33 und Nr. 34 ●□▲
11	102-5670	1	Innendüse, Gelb, spiralförmiger Begrenzer (Verwendung mit Hauptdüsen Nr. 0-5)		DT35-3134E		Umrüstung, Voll- und Teilkreis, mit Düsen Nr. 31, Nr. 34 und Brauchwasserkappe ●□▲
11	102-6531	1	Innendüse, Grün, mit spiralförmigem Begrenzer (Verwendung mit Hauptdüsen Nr. 6-7)		DT35-3537		Umrüstung, Voll- und Teilkreis, mit Düsen Nr. 35, Nr. 36 und Nr. 37 ●□▲
12	102-6942	1	Zwischendüse, Beige mit Flussgleichrichter (Verwendung mit Hauptdüse Nr. 0)		DT35-3537E		Umrüstung, Voll- und Teilkreis, mit Düsen Nr. 35, Nr. 37 und Brauchwasserkappe ●□▲
12	102-5671	1	Zwischendüse, Braun mit Flussgleichrichter (Verwendung mit Hauptdüse Nr. 1)		995-08		Ventilausbauwerkzeug ■▲
12	102-6884	1	Zwischendüse, Gelb (Verwendung mit Hauptdüsen Nr. 2-4)		995-76		Ventileinbauwerkzeug ■▲
12	102-6885	1	Zwischendüse, Grün (Verwendung mit Hauptdüsen Nr. 5-7)		995-15		Auswahlwerkzeug (Flaggenschlüssel) ■▲
13	102-5978	1	O-Ring, Düsengehäuse		995-99		Muttermitnehmer, 5/8" (für Hauptdüse) ■▲
14	102-5597	1	Düsengehäuse (enthält Teil 13)		995-105		Muttermitnehmer, 5/16" (für Innen- und Zwischendüsen und Kappen) ■▲
15	363-4978	1	O-Ring, Hauptdüse		995-83		Mehrzweckwerkzeug ■▲
16	102-2208	1	Hauptdüse, Nr. 30, blind, Weiß		995-85		Aufsteigerausbauwerkzeug ■▲
16	102-6906	1	Hauptdüse, Nr. 31, Gelb		995-100		Ventilsprengring-Zange mit Siebabnahme ■▲
16	102-0726	1	Hauptdüse, Nr. 32, Blau		995-102	1	Aufsteigerarretierwerkzeug, universell ■▲
16	102-6907	1	Hauptdüse, Nr. 33, Braun		118-0954	1	Aufsteigerarretierwerkzeug, Rot ●▲
16	102-0728	1	Hauptdüse, Nr. 34, Orange				
16	102-6955	1	Hauptdüse, Nr. 35, Grün				
16	102-6935	1	Hauptdüse, Nr. 36, Grau				
16	102-6936	1	Hauptdüse, Nr. 37, Schwarz				
17	363-4236	1	Schraube, Antrieb				
18	102-4504	1	Antrieb, Packung mit 12 Stück				
19	102-6929	1	Stator, Niedrigfluss, hohe Auswurfgeschwindigkeit, Blau (Verwendung mit Hauptdüse Nr. 0)				

● Wartungsteile

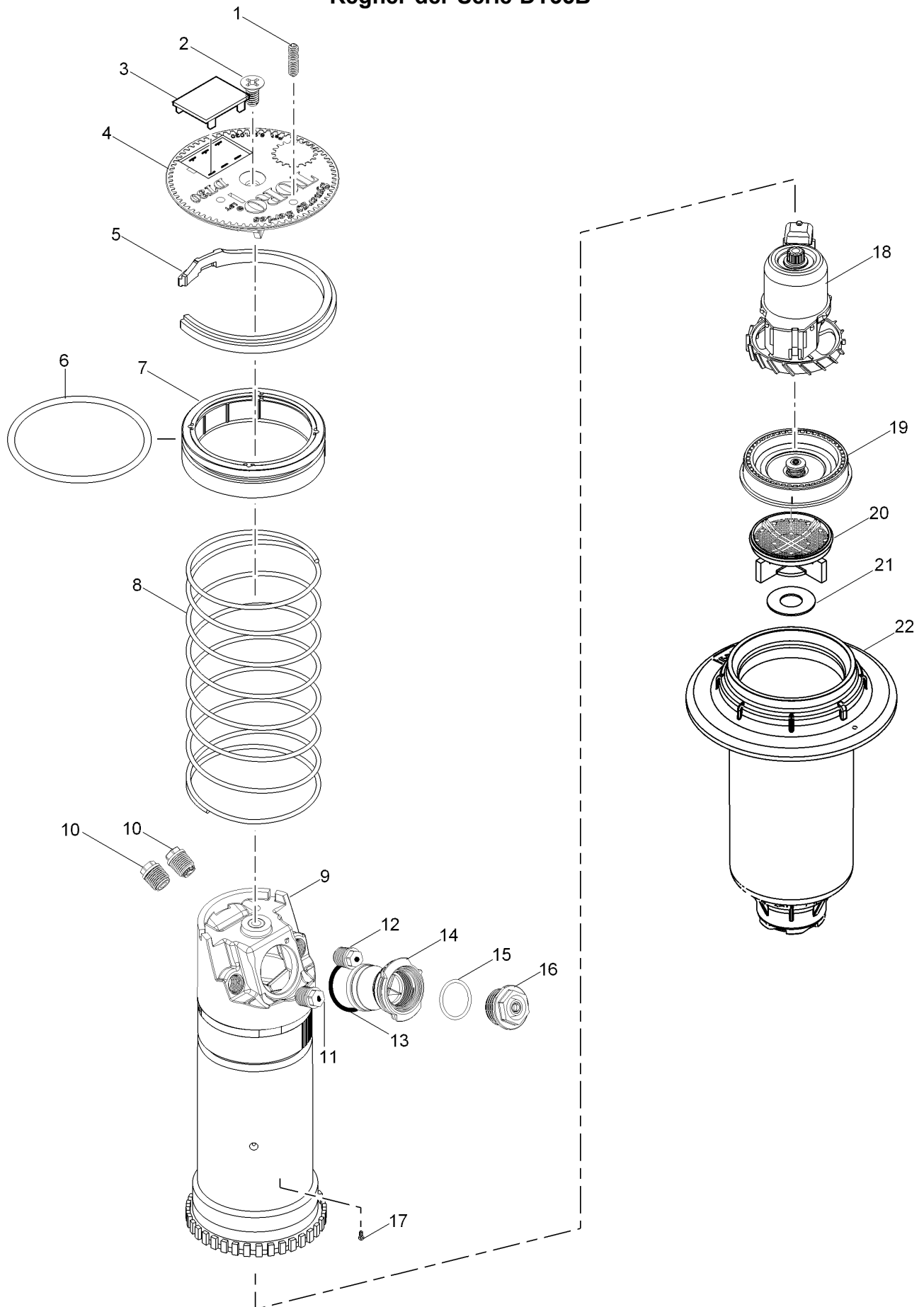
▲ Nicht abgebildet

□ Bestellung über Finished Goods Distribution System, Minneapolis

■ Wartungswerkzeuge

♦ Nicht separat gewartet

# Regner der Serie DT35B



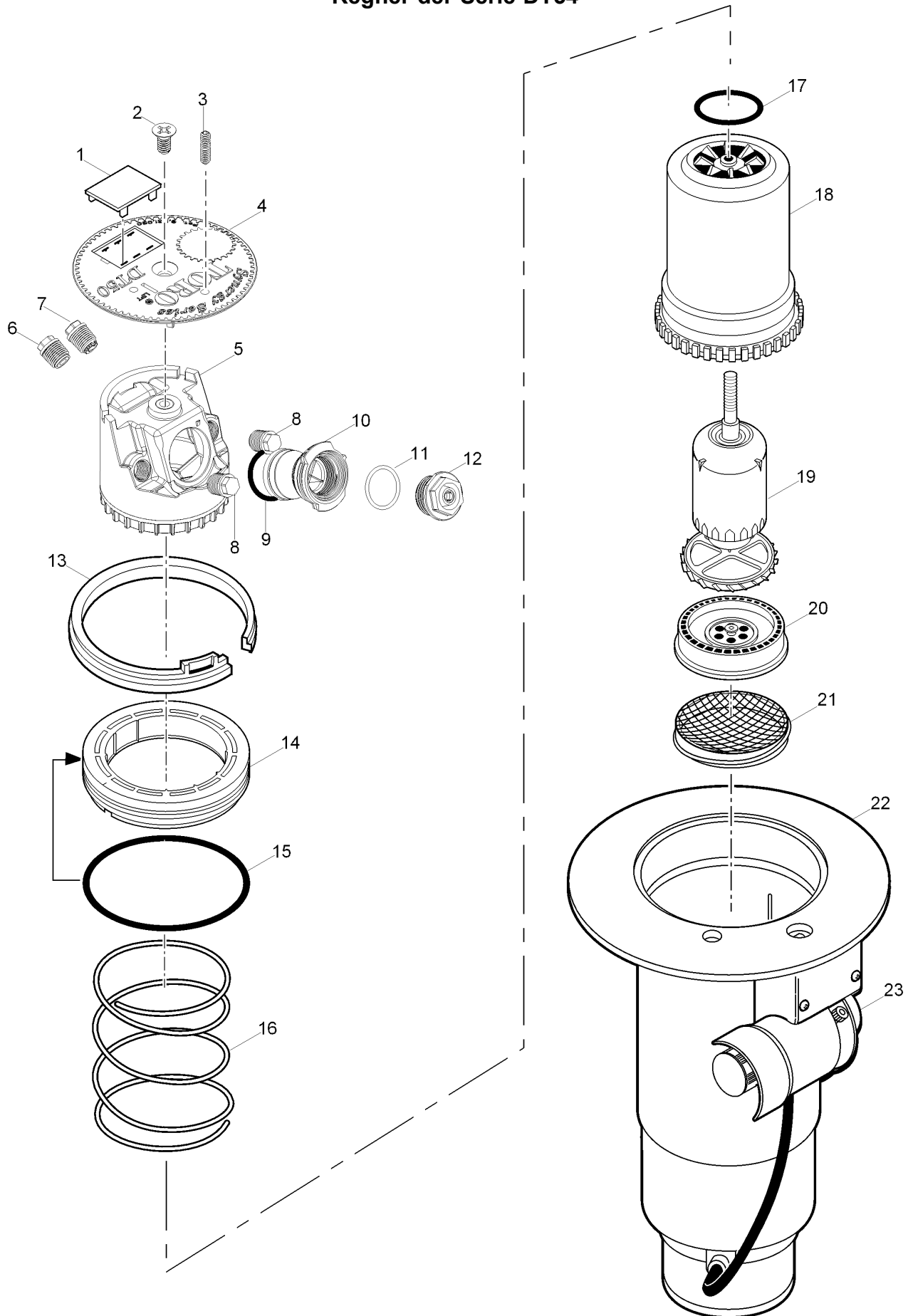
## Regner der Serie DT35B (Fortgesetzt)

Ref.	Bestellnummer	Menge	Beschreibung	Ref.	Bestellnummer	Menge	Beschreibung
1	363-4839	1	Wurfweitenreduzierungsschraube	16	102-6935	1	Hauptdüse, Nr. 36, Grau
2	102-6138	1	Schraube, Kappe, Schwarz	16	102-6936	1	Hauptdüse, Nr. 37, Schwarz
3	89-1589	1	Schraube, Kappe (Schwarz)	16	102-4260	1	Hauptdüse, Nr. 58, Rot
4	102-4752	1	Kappe, Serie DT	17	363-4236	1	Schraube, Antrieb
4	102-5588	1	Kappe, Serie DT, Brauchwasser	18	102-4504	1	Antrieb, Packung mit 12 Stück
5	89-1385	1	Sprengring, Aufsteiger	19	102-6929	1	Sator, Niedrigfluss, hohe Auswurfgeschwindigkeit, Blau (Verwendung mit Hauptdüse Nr. 0)
6	363-4102	1	O-Ring, Paraffin, As-568 232	19	102-1939	1	Sator, Niedrigfluss, Gelb (Verwendung mit Hauptdüsen Nr. 1-4)
7	102-0134	1	Halterdichtung	19	102-1940	1	Sator, mittlerer Fluss, Weiß (Verwendung mit Hauptdüsen Nr. 5-8)
8	102-0151	1	Rückzugfeder	20	102-5152	1	Sieb, Aufsteiger, Rot mit Sperrdichtungshalter
9	102-5730	1	Aufsteiger	21	102-7437	1	Sperrdichtung
10	102-4335	2	Schraube, Düse	22	102-7419	1	Gehäuse, NPT-Gewinde
11	102-5670	1	Innendüse, Gelb, spiralförmiger Begrenzer (Verwendung mit Hauptdüsen Nr. 0-5)	22	102-7420	1	Gehäuse, BSP-Gewinde
11	102-6531	1	Innendüse, Grün, mit spiralförmigem Begrenzer (Verwendung mit Hauptdüsen Nr. 6-8)	22	102-7421	1	ACME-Gehäuse
12	102-6942	1	Zwischendüse, Beige mit Flussgleichrichter (Verwendung mit Hauptdüse Nr. 0)	118-1491		1	Adapter, Hauptdüse ■◆
12	102-5671	1	Zwischendüse, Braun mit Flussgleichrichter (Verwendung mit Hauptdüse Nr. 1)	102-5672			Blindkappe ■◆
12	102-6884	1	Zwischendüse, Gelb (Verwendung mit Hauptdüsen Nr. 2-4)	102-5673			Blindkappe, Brauchwasser ■◆
12	102-6885	1	Zwischendüse, Grün (Verwendung mit Hauptdüsen Nr. 5-8)	YARDMARKYEL		10	Längenmarkierer, Gelb (10 Blätter pro Packung) ■◆
13	102-5978	1	O-Ring, Düsengehäuse	YARDMARKLAV		10	Längenmarkierer, Lila (für Nichttrinkwasseranwendungen) ■◆
14	102-5597	1	Düsengehäuse (enthält Teil 3)	995-99			Muttermitnehmer, 5/8" (für Hauptdüse) ▲◆
15	363-4978	1	O-Ring, Hauptdüse	995-105			Muttermitnehmer, 5/16" (für Innen- und Zwischendüsen und Kappen) ▲◆
16	102-2208	1	Hauptdüse, Nr. 30, blind, Weiß	995-83			Mehrzweckwerkzeug ●◆
16	102-6906	1	Hauptdüse, Nr. 31, Gelb	995-85			Aufsteigerausbauwerkzeug ▲◆
16	102-0726	1	Hauptdüse, Nr. 32, Blau	995-102		1	Aufsteigerarretierwerkzeug, universell ▲◆
16	102-6907	1	Hauptdüse, Nr. 33, Braun	118-0954		1	Aufsteigerarretierwerkzeug, Rot ■◆
16	102-0728	1	Hauptdüse, Nr. 34, Orange				
16	102-6955	1	Hauptdüse, Nr. 35, Grün				

● Wartungswerkzeug  
▲ Wartungswerkzeuge

■ Wartungsteile  
◆ Nicht abgebildet

# Regner der Serie DT54





## Regner der Serie DT54 (Fortgesetzt)

Ref.	Bestellnummer	Menge	Beschreibung	Ref.	Bestellnummer	Menge	Beschreibung
1	89-1589		Schraube, Kappe (Schwarz)	20	102-1940		Stator, mittlerer Fluss, Weiß (Verwendung mit Hauptdüsen Nr. 5-8)
2	102-0362		Schraube, Kappe	20	102-1941		Stator, Hochfluss, Weiß (Verwendung mit Hauptdüse Nr. 9)
3	363-4839		Wurfweitenreduzierungsschraube	21	102-1715		Sieb, Aufsteiger
4	102-4753		Kappe, DT 54, 55	22			Gehäuse (siehe getrennten Abschnitt zu Golfplatzregnergehäuse) ♦
4	102-5589		Kappe, DT 54, 55, Brauchwasser	23			Steuerventil (siehe getrennten Abschnitt zu Steuerventil) ♦
5	102-5837		Düsensockel		102-2208		Hauptdüse, Nr. 30, blind, Weiß ●▲
6	102-2925		Zwischendüse, Blau (Verwendung mit Hauptdüse Nr. 1)		118-1491	1	Adapter, Hauptdüse ●▲
6	102-2926		Zwischendüse, Orange (Verwendung mit Hauptdüse Nr. 2)		102-5674		Blindkappe ●▲
6	102-2928		Zwischendüse, Rot (Verwendung mit Hauptdüse Nr. 3)		102-5675		Blindkappe, Brauchwasser ●▲
6	102-2929		Zwischendüse, Beige (Verwendung mit Hauptdüsen Nr. 4-5)		102-0950		Adapterumrüstung ●▲
6	102-6944		Zwischendüse, Rot mit Flussgleichrichter (Verwendung mit Hauptdüse Nr. 6)		102-5011		Adapterumrüstung, 690 ●▲
6	102-6945		Zwischendüse, Grau mit Flussgleichrichter (Verwendung mit Hauptdüsen Nr. 7-9)		YARDMARKYEL	10	Längenmarkierer, Gelb (10 Blätter pro Packung) ●▲
6	102-6883		Zwischendüse, Braun (Verwendung mit Hauptdüsen Nr. 7-8, vordere Position an rechter Seite der Hauptdüse)		YARDMARKLAV	10	Längenmarkierer, Lila (für Nichttrinkwasseranwendungen) ●▲
7	102-6937		Innendüse, gelbe Düse mit spiralförmigen Begrenzer (Gelb)		DT54-5154		Umrüstung, Vollkreis, mit Düsen Nr. 51-54 ●□▲
8	102-4335		Schraube, Düse		DT54-5154E		Umrüstung, Vollkreis, mit Düsen Nr. 51-54 und Brauchwasserkappe ●□▲
9	102-5978		O-Ring, Düsengehäuse		DT54-5558		Umrüstung, Vollkreis, mit Düsen Nr. 55-58 ●□▲
10	102-5597		Düsengehäuse (enthält Teil 9)		DT54-5558E		Umrüstung, Vollkreis, mit Düsen Nr. 55-58 und Brauchwasserkappe ●□▲
11	363-4978	1	O-Ring, Hauptdüse		DT54-59		Umrüstung, Vollkreis, mit Düse Nr. 59 ●□▲
12	102-0725		Hauptdüse, Nr. 31, Gelb		DT54-59		Umrüstung, Vollkreis, mit Düse Nr. 59 ●□▲
12	102-7001		Hauptdüse, Nr. 32, Blau		995-09		Ventilausbauwerkzeug ■▲
12	102-0727		Hauptdüse, Nr. 33, Braun		995-101		Ventileinbauwerkzeug ■▲
12	102-7002		Hauptdüse, Nr. 34, Orange		995-15		Auswahlwerkzeug (Flaggenschlüssel) ■▲
12	102-6908		Hauptdüse, Nr. 35, Grün		995-99		Muttermitnehmer, 5/8" (für Hauptdüse) ■▲
12	102-0730		Hauptdüse, Nr. 36, Grau		995-105		Muttermitnehmer, 5/16" (für Innen- und Zwischendüsen und Kappen) ■▲
12	102-4261		Hauptdüse, Nr. 37, Schwarz		995-83		Mehrzweckwerkzeug ■▲
12	102-4260		Hauptdüse, Nr. 58, Rot		995-85		Aufsteigerausbaubauwerkzeug ■▲
12	102-4259		Hauptdüse, Nr. 59, Beige		995-100		Ventilsprengring-Zange mit Siebabnahme ■▲
13	35-6119		Sprengring, Aufsteiger		995-102	1	Aufsteigerarretierwerkzeug, universell ■
14	102-0136		Halter, Dichtung, 1½"		118-0954	1	Aufsteigerarretierwerkzeug, Rot ●▲
15	363-4103		O-Ring, Gehäuse				
16	102-0151		Rückzugfeder				
17	363-4167		O-Ring, Düsensockel				
18	102-0203		Aufsteiger				
19	102-4503		Antrieb, Packung mit 12 Stück				
20	102-6929		Stator, Niedrigfluss, hohe Auswurfgeschwindigkeit, Blau (Verwendung mit Hauptdüsen Nr. 1-4)				

● Wartungsteile

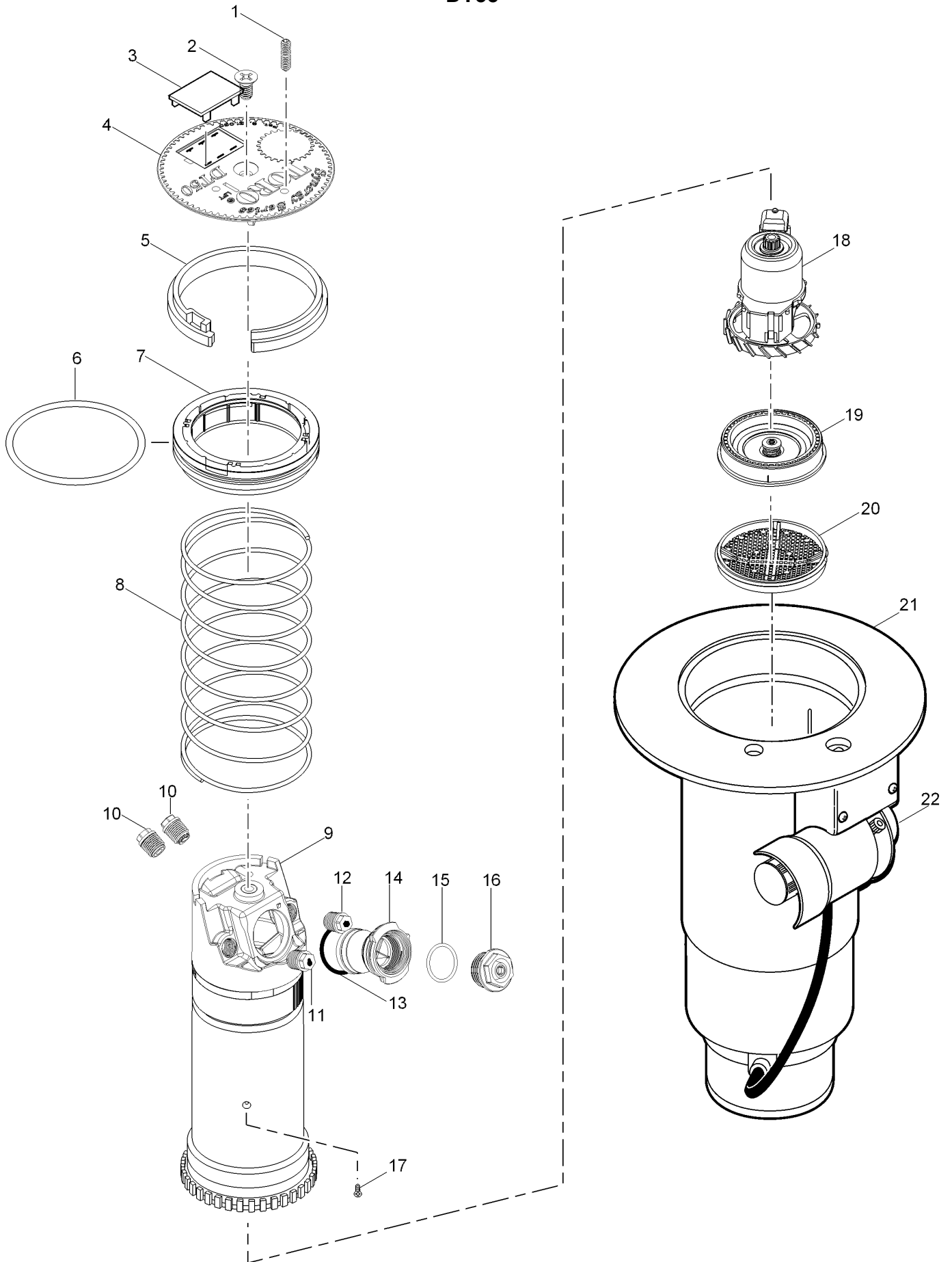
▲ Nicht abgebildet

□ Bestellung über Finished Goods Distribution System, Minneapolis

■ Wartungswerkzeuge

◆ Nicht separat gewartet

# DT55



## DT55 (Fortgesetzt)

Ref.	Bestellnummer	Menge	Beschreibung	Ref.	Bestellnummer	Menge	Beschreibung
1	363-4839	1	Wurfweitenreduzierungsschraube		102-5674		Blindkappe ●▲
2	102-6138	1	Schraube, Kappe, Schwarz		102-5675		Blindkappe, Brauchwasser ●▲
3	89-1589	1	Schraube, Kappe (Schwarz)		102-0950		Adapterumrüstung ●▲
4	102-4753	1	Kappe, DT 54, 55		102-5011		Adapterumrüstung, 690 ●▲
4	102-5589	1	Kappe, DT 54, 55, Brauchwasser		YARDMARKYEL	10	Längenmarkierer, Gelb (10 Blätter pro Packung) ●▲
5	35-6119	1	Sprengring, Aufsteiger		YARDMARKLAV	10	Längenmarkierer, Lila (für Nichttrinkwasseranwendungen) ●▲
6	363-4103	1	O-Ring, Gehäuse		DT55-5154		Umrüstung, Voll- und Teilkreis, mit Düsen Nr. 51-54 ●▲□
7	102-0136	1	Halter, Dichtung, 1½"		DT55-5154E		Umrüstung, Voll- und Teilkreis, mit Düsen Nr. 51-54 und Brauchwasserkappe ●▲□
8	102-0151	1	Rückzugfeder		DT55-5154R		Umrüstung, Voll- und Teilkreis, mit Düsen Nr. 51-54 für rippenlose Gehäuse ●▲□
9	102-5982	1	Aufsteiger		DT55-5154RE		Umrüstung, Voll- und Teilkreis, mit Düsen Nr. 51-54 und Brauchwasserkappe für rippenlose Gehäuse ●▲□
10	102-4335	2	Schraube, Düse		DT55-5558		Umrüstung, Voll- und Teilkreis, mit Düsen Nr. 55-58 ●▲□
11	102-5670	1	Innendüse, Gelb, spiralförmiger Begrenzer (Verwendung mit Hauptdüsen Nr. 1-5)		DT55-5558E		Umrüstung, Voll- und Teilkreis, mit Düsen Nr. 55-58 und Brauchwasserkappe ●▲□
11	102-6531	1	Innendüse, Grün, mit spiralförmigem Begrenzer (Verwendung mit Hauptdüsen Nr. 6-9)		DT55-5558R		Umrüstung, Voll- und Teilkreis, mit Düsen Nr. 55-58 für rippenlose Gehäuse ●▲□
12	102-6884	1	Zwischendüse, Gelb (Verwendung mit Hauptdüsen Nr. 2-4)		DT55-5558RE		Umrüstung, Voll- und Teilkreis, mit Düsen Nr. 55-58 und Brauchwasserkappe für rippenlose Gehäuse ●▲□
12	102-6885	1	Zwischendüse, Grün (Verwendung mit Hauptdüsen Nr. 5-9)		DT55-59		Umrüstung, Voll- und Teilkreis, mit Düse Nr. 59 ●▲□
12	102-5671	1	Zwischendüse, Braun mit Flussgleichrichter (Verwendung mit Hauptdüse Nr. 1)		DT55-59E		Umrüstung, Voll- und Teilkreis, mit Düse Nr. 59 und Brauchwasserkappe ●▲
13	102-5978	1	O-Ring, Düsengehäuse		DT55-59R		Umrüstung, Voll- und Teilkreis, mit Düse Nr. 59 für rippenlose Gehäuse ●▲□
14	102-5597	1	Düsengehäuse (enthält Teil 13)		DT55-59RE		Umrüstung, Voll- und Teilkreis, mit Düse Nr. 59 und Brauchwasserkappe für rippenlose Gehäuse ●▲□
15	363-4978	1	O-Ring, Hauptdüse		995-09		Ventilausbauwerkzeug ■▲
16	102-6906	1	Hauptdüse, Nr. 31, Gelb		995-101		Ventileinbauwerkzeug ■▲
16	102-0726	1	Hauptdüse, Nr. 32, Blau		995-15		Auswahlwerkzeug (Flaggenschlüssel) ■▲
16	102-6907	1	Hauptdüse, Nr. 33, Braun		995-99		Muttermitnehmer, ⅜" (für Hauptdüse) ■▲
16	102-0728	1	Hauptdüse, Nr. 34, Orange		995-105		Muttermitnehmer, 5/16" (für Innen- und Zwischendüsen und Kappen) ■▲
16	102-6955	1	Hauptdüse, Nr. 35, Grün		995-83		Mehrzweckwerkzeug ■▲
16	102-6935	1	Hauptdüse, Nr. 36, Grau		995-85		Aufsteigerausbauwerkzeug ■▲
16	102-6936	1	Hauptdüse, Nr. 37, Schwarz		995-100		Ventilsprengring-Zange mit Siebabnahme ■▲
16	102-6909	1	Hauptdüse, Nr. 58, Rot		995-102	1	Aufsteigerarretierwerkzeug, universell ■▲
16	102-4259	1	Hauptdüse, Nr. 59, Beige		118-0954	1	Aufsteigerarretierwerkzeug, Rot ●▲
17	363-4236	1	Schraube, Antrieb				
18	102-4504	1	Antrieb, Packung mit 12 Stück				
19	102-1939	1	Stator, Niedrigfluss, Gelb (Verwendung mit Hauptdüsen Nr. 1-4)				
19	102-1940	1	Stator, mittlerer Fluss, Weiß (Verwendung mit Hauptdüsen Nr. 5-8)				
19	102-1941	1	Stator, Hochfluss, Weiß (Verwendung mit Hauptdüse Nr. 9)				
20	102-1715	1	Sieb, Aufsteiger				
21		1	Gehäuse (siehe Abschnitt zu Golfplatzregnergehäuse) ◆				
22		1	Steuerventil (siehe Abschnitt zu Steuerventil) ◆				
	102-2208		Hauptdüse, Nr. 30, blind, Weiß ●▲				
	118-1491	1	Adapter, Hauptdüse ●▲				

● Wartungsteile

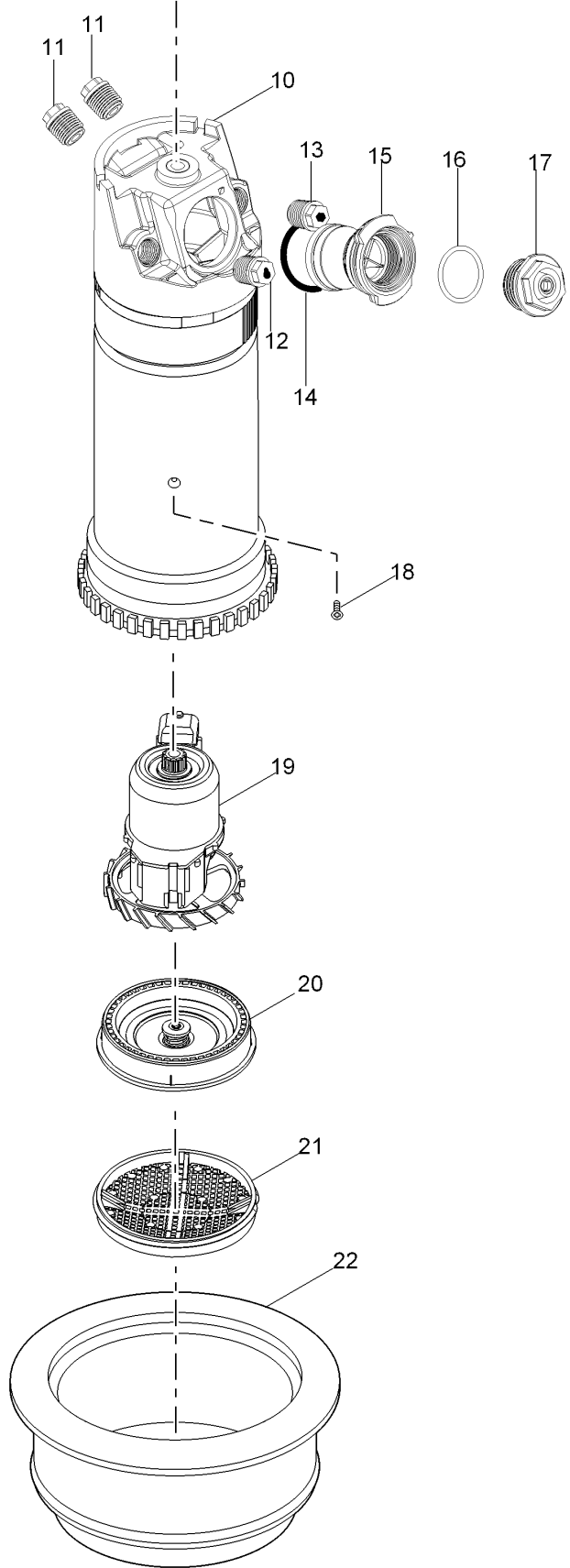
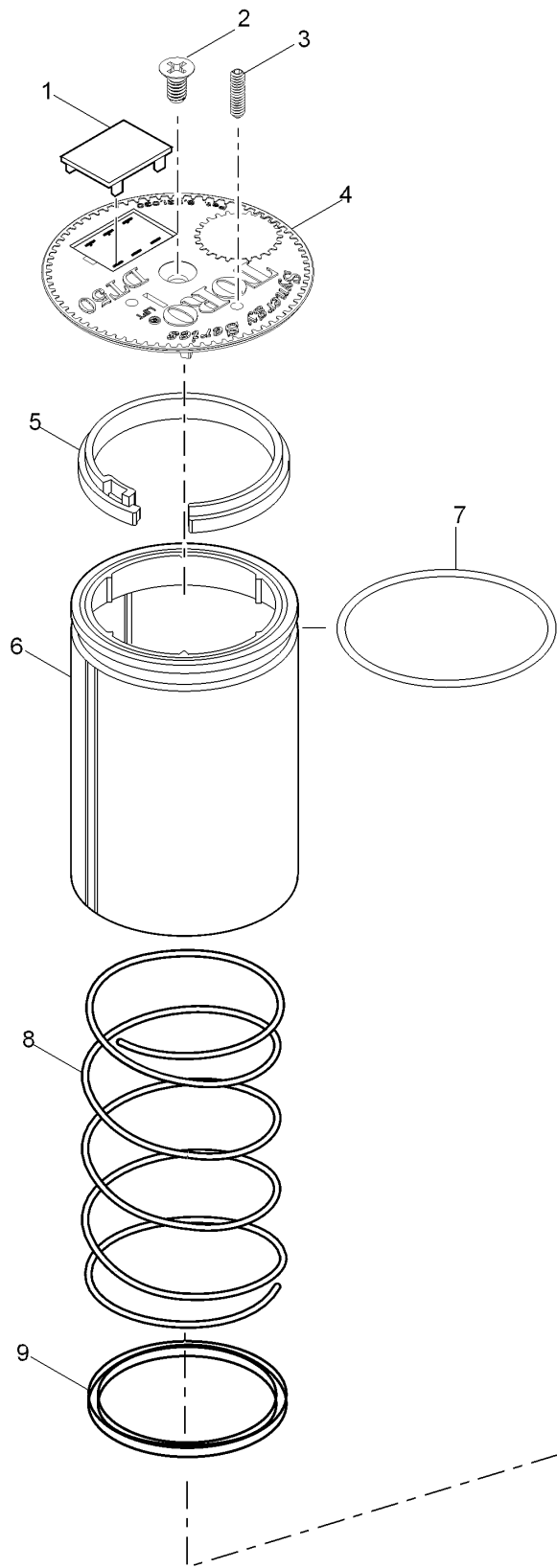
▲ Nicht abgebildet

□ Bestellung über Finished Goods Distribution System, Minneapolis

■ Wartungswerkzeuge

◆ Nicht separat gewartet

# Umrüstung, rippenloses Gehäuse, DT55



## Umrüstung, rippenloses Gehäuse, DT55 (Fortgesetzt)

Ref.	Bestellnummer	Menge	Beschreibung	Ref.	Bestellnummer	Menge	Beschreibung
1	89-1589	1	Schraube, Kappe (Schwarz)	20	102-1941	1	Stator, Hochfluss, Weiß (Verwendung mit Hauptdüse Nr. 9)
2	102-6138	1	Schraube, Kappe, Schwarz	21	102-1715	1	Sieb, Aufsteiger
3	363-4839	1	Wurfweitenreduzierungsschraube	22	102-0950	1	Adapterumrüstung
4	102-4753	1	Kappe, DT 54, 55		102-5674		Blindkappe ●▲
4	102-5589	1	Kappe, DT 54, 55, Brauchwasser		102-5675		Blindkappe, Brauchwasser ●▲
5	35-6119	1	Sprengring, Aufsteiger		118-1491	1	Adapter, Hauptdüse ●▲
6	89-7568	1	Hülse, Halter, O-Ring, Umrüstung		YARDMARKYEL	10	Längenmarkierer, Gelb (10 Blätter pro Packung) ●▲
7	363-4103	1	O-Ring, Gehäuse		YARDMARKLAV	10	Längenmarkierer, Lila (für Nichttrinkwasseranwendungen) ●▲
8	102-0151	1	Rückzugfeder		DT55-5154R		Umrüstung, Voll- und Teilkreis, mit Düsen Nr. 51-54 für rippenlose Gehäuse ●▲◆
9	89-7569	1	Dichtung, Aufsteiger		DT55-5154RE		Umrüstung, Voll- und Teilkreis, mit Düsen Nr. 51-54 und Brauchwasserkappe für rippenlose Gehäuse ●▲◆
10	102-5730	1	Aufsteiger		DT55-5558R		Umrüstung, Voll- und Teilkreis, mit Düsen Nr. 55-58 für rippenlose Gehäuse ●▲◆
11	102-4335	2	Schraube, Düse		DT55-5558RE		Umrüstung, Voll- und Teilkreis, mit Düsen Nr. 55-58 und Brauchwasserkappe für rippenlose Gehäuse ●▲◆
12	102-5670	1	Innendüse, Gelb, spiralförmiger Begrenzer (Verwendung mit Hauptdüsen Nr. 1-5)		DT55-59R		Umrüstung, Voll- und Teilkreis, mit Düse Nr. 59 für rippenlose Gehäuse ●▲◆
12	102-6531	1	Innendüse, Grün, mit spiralförmigem Begrenzer (Verwendung mit Hauptdüsen Nr. 6-9)		DT55-59RE		Umrüstung, Voll- und Teilkreis, mit Düse Nr. 59 und Brauchwasserkappe für rippenlose Gehäuse ●▲◆
13	102-5671	1	Zwischendüse, Braun mit Flussgleichrichter (Verwendung mit Hauptdüse Nr. 1)		995-09	1	Ventilausbauwerkzeug ■▲
13	102-6884	1	Zwischendüse, Gelb (Verwendung mit Hauptdüsen Nr. 2-4)		995-101	1	Ventileinbauwerkzeug ■▲
13	102-6885	1	Zwischendüse, Grün (Verwendung mit Hauptdüsen Nr. 5-9)		995-15		Auswahlwerkzeug (Flaggenschlüssel) ■▲
14	102-5978	1	O-Ring, Düsengehäuse		995-99		Muttermitnehmer, 5/8" (für Hauptdüse) ■▲
15	102-5597	1	Düsengehäuse (enthält Teil 14)		995-105		Muttermitnehmer, 5/16" (für Innen- und Zwischendüsen und Kappen) ■▲
16	363-4978	1	O-Ring, Hauptdüse		995-83		Mehrzweckwerkzeug ■▲
17	102-6906	1	Hauptdüse, Nr. 31, Gelb		995-85		Aufsteigerausbaubauwerkzeug ■▲
17	102-0726	1	Hauptdüse, Nr. 32, Blau		995-100		Ventilsprengring-Zange mit Siebabnahme ■▲
17	102-6907	1	Hauptdüse, Nr. 33, Braun		995-102	1	Aufsteigerarretierwerkzeug, universell ■▲
17	102-0728	1	Hauptdüse, Nr. 34, Orange		118-0954	1	Aufsteigerarretierwerkzeug, Rot ●▲
17	102-6955	1	Hauptdüse, Nr. 35, Grün				
17	102-6935	1	Hauptdüse, Nr. 36, Grau				
17	102-6936	1	Hauptdüse, Nr. 37, Schwarz				
17	102-6909	1	Hauptdüse, Nr. 58, Rot				
17	102-4259	1	Hauptdüse, Nr. 59, Beige				
18	363-4236	1	Schraube, Antrieb				
19	102-4504	1	Antrieb, Packung mit 12 Stück				
20	102-1939	1	Stator, Niedrigfluss, Gelb (Verwendung mit Hauptdüsen Nr. 1-4)				
20	102-1940	1	Stator, mittlerer Fluss, Weiß (Verwendung mit Hauptdüsen Nr. 5-8)				

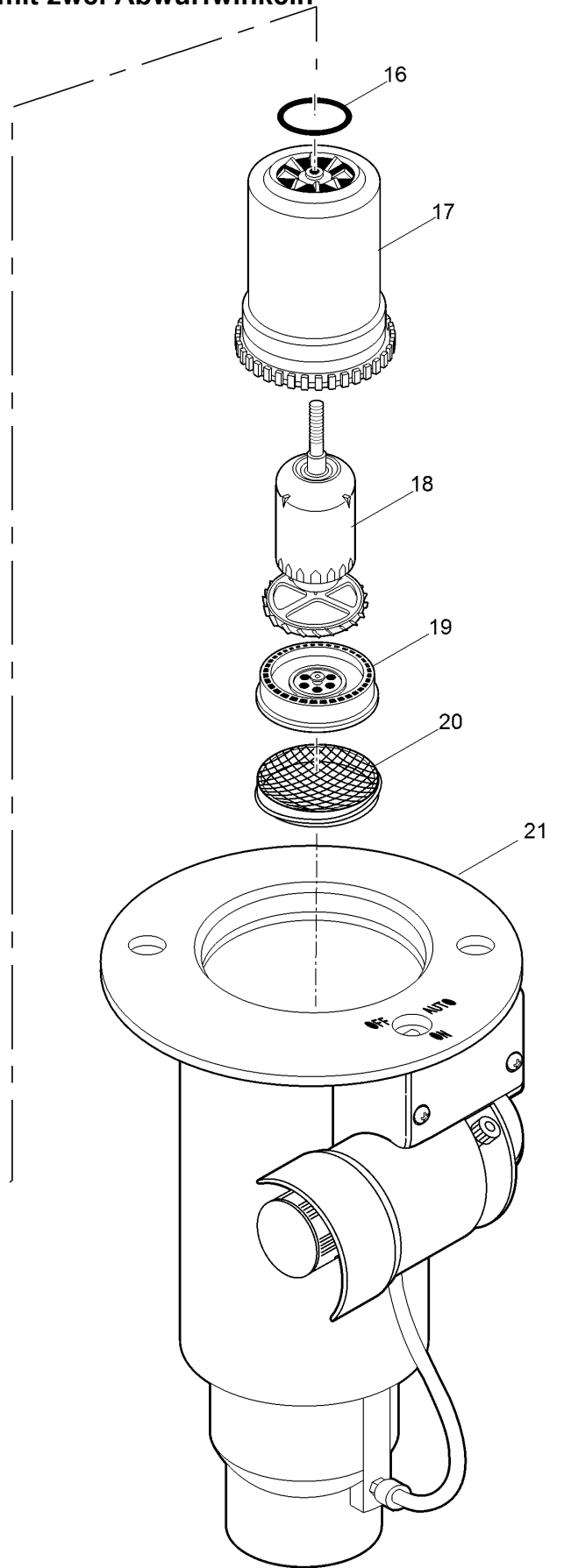
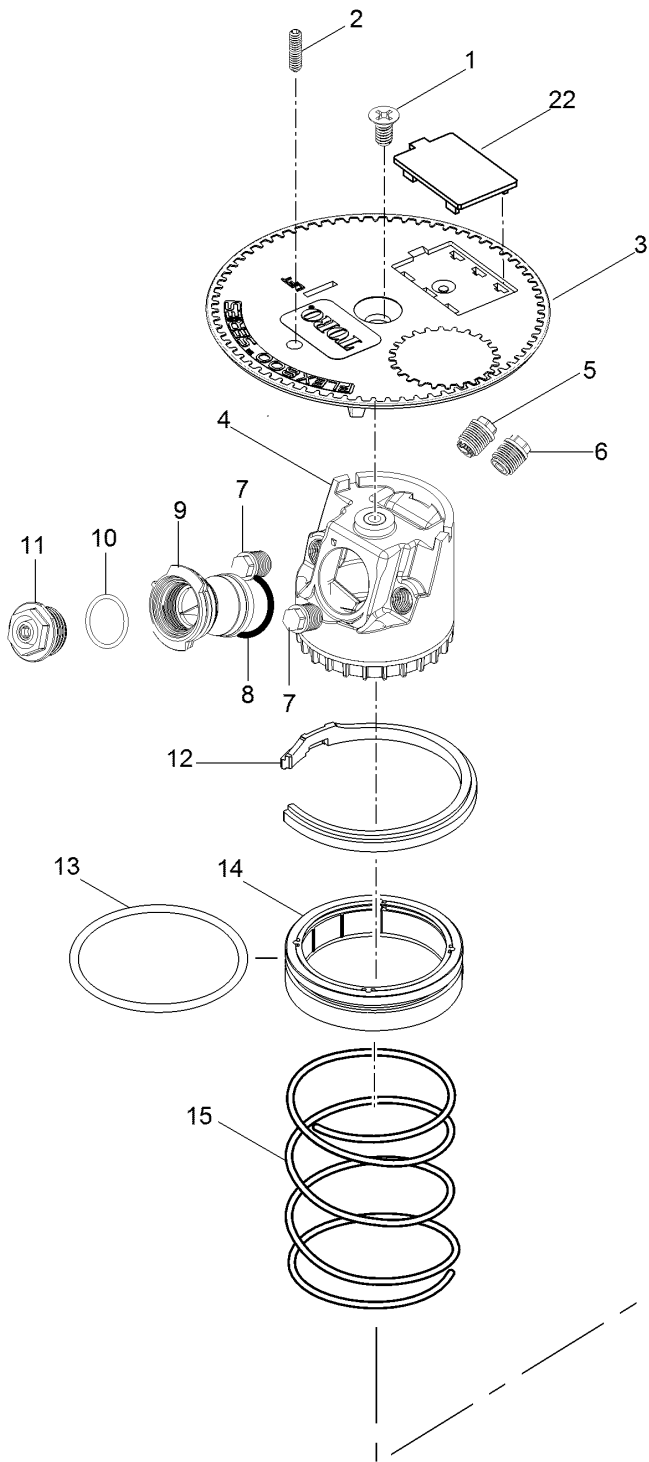
● Wartungsteile

▲ Nicht abgebildet

◆ Bestellung über Finished Goods Distribution System, Minneapolis

■ Wartungswerkzeuge

# Golfplatzregner der Serie FLX34 mit zwei Abwurfwinkeln



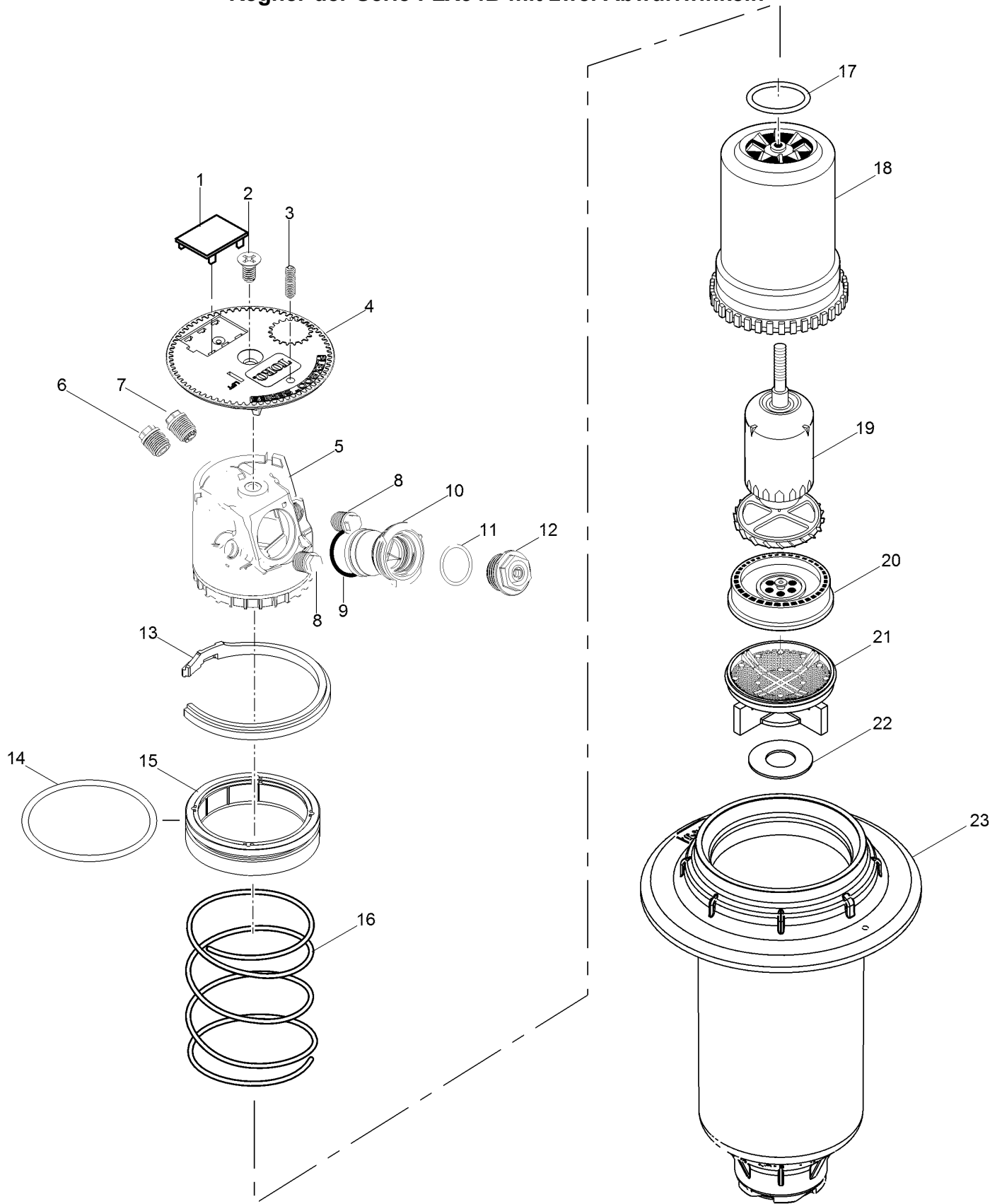
## Golfplatzregner der Serie FLX34 mit zwei Abwurfwinkeln (Fortgesetzt)

<b>Ref.</b>	<b>Bestellnummer</b>	<b>Menge</b>	<b>Beschreibung</b>	<b>Ref.</b>	<b>Bestellnummer</b>	<b>Menge</b>	<b>Beschreibung</b>
1	102-0362	1	Schraube, Kappe	15	102-0151	1	Rückzugfeder
2	363-4839	1	Wurfweitenreduzierungsschraube	16	363-4167	1	O-Ring, Düsensockel
3	118-6918	1	Kappe, Flx34 (Schwarz)	17	102-0202	1	Aufsteiger
3	118-6919	1	Kappe, Flx34, Brauchwasser (Lila)	18	102-4503	1	Antrieb, Packung mit 12 Stück
4	102-5837	1	Düsensockel	19	102-6929	1	Stator, Niedrigfluss, hohe Auswurfgeschwindigkeit, Blau (Verwendung mit Hauptdüsen Nr. 31-34)
5	102-2925	1	Zwischendüse, Blau (Verwendung mit Hauptdüse Nr. 31)	19	102-1940	1	Stator, mittlerer Fluss, Weiß (Verwendung mit Hauptdüsen Nr. 35-37)
5	102-2926	1	Zwischendüse, Orange (Verwendung mit Hauptdüse Nr. 32)	20	102-1715	1	Sieb, Aufsteiger
5	102-2928	1	Zwischendüse, Rot (Verwendung mit Hauptdüse Nr. 33)	21		1	Gehäuse (siehe Abschnitt zu Golfplatzregnergehäuse) ▲
5	102-2929	1	Zwischendüse, Beige (Verwendung mit Hauptdüsen Nr. 34 und Nr. 35)	22	89-1589	1	Schraube, Kappe (Schwarz)
5	102-6944	1	Zwischendüse, Rot mit Flussgleichrichter (Verwendung mit Hauptdüse Nr. 36)	22	118-1103	1	Schraube, Kappe (Lila)
5	102-6945	1	Zwischendüse, Grau mit Flussgleichrichter (Verwendung mit Hauptdüse Nr. 37)		995-08	1	Ventilbausbaup Werkzeug ■●
6	102-6937	1	Innendüse, gelbe Düse mit spiralförmigen Begrenzer (Gelb)		995-76	1	Ventileinbaup Werkzeug ■●
7	102-4335	2	Schraube, Düse		995-15	1	Auswahlwerkzeug (Flaggenschlüssel) ■●
8	102-5978	1	O-Ring, Düsengehäuse		995-99	1	Muttermitnehmer, 5/16" (für Hauptdüse) ■●
9	102-5597	1	Düsengehäuse		995-105	1	Muttermitnehmer, 5/16" (für Innen- und Zwischendüsen und Kappen) ■●
10	363-4978	1	O-Ring, Hauptdüse		995-83	1	Mehrzweckwerkzeug ■●
11	102-0725	1	Hauptdüse, Nr. 31, Gelb		995-85	1	Aufsteigerausbaup Werkzeug ■●
11	102-7001	1	Hauptdüse, Nr. 32, Blau		995-100	1	Ventilsprengring-Zange mit Siebabnahme ■●
11	102-0727	1	Hauptdüse, Nr. 33, Braun		995-102	1	Aufsteigerarretierwerkzeug, universell ■●
11	102-7002	1	Hauptdüse, Nr. 34, Orange		118-0954	1	Aufsteigerarretierwerkzeug, Rot ■●
11	102-6908	1	Hauptdüse, Nr. 35, Grün		118-1521	1	Hauptdüsenadapter ■●
11	102-0730	1	Hauptdüse, Nr. 36, Grau		995-82	1	Sektoreinstellwerkzeug, 3/32" ■●
11	102-4261	1	Hauptdüse, Nr. 37, Schwarz		102-5672	1	Blindkappe ■●
12	89-1385	1	Sprengring, Aufsteiger		102-5673	1	Blindkappe, Brauchwasser ■●
13	363-4102	1	O-Ring, Paraffin, As-568 232				
14	102-0134	1	Halterdichtung				

● Wartungsteile  
▲ Nicht separat gewartet

■ Nicht abgebildet

# Regner der Serie FLX34B mit zwei Abwurfwinkeln





## Regner der Serie FLX34B mit zwei Abwurfwinkeln (Fortgesetzt)

Ref.	Bestellnummer	Menge	Beschreibung	Ref.	Bestellnummer	Menge	Beschreibung
1	89-1589	1	Schraube, Kappe (Schwarz)	13	89-1385	1	Sprengring, Aufsteiger
1	118-1103	1	Schraube, Kappe (Lila)	14	363-4102	1	O-Ring, Paraffin, As-568 232
2	102-0362	1	Schraube, Kappe	15	102-0134	1	Halterdichtung
3	363-4839	1	Wurfweitenreduzierungs-schraube	16	102-0151	1	Rückzugfeder
4	118-6918	1	Kappe, Flx34B (Schwarz)	17	363-4167	1	O-Ring, Düsensockel
4	118-6919	1	Kappe, Flx34B, Brauchwasser (Lila)	18	102-0202	1	Aufsteiger
5	102-5837	1	Düsensockel	19	102-4503	1	Antrieb, Packung mit 12 Stück
6	102-2925	1	Zwischendüse, Blau (Verwendung mit Hauptdüse Nr. 1)	20	102-6929	1	Stator, Niedrigfluss, hohe Auswurfgeschwindigkeit, Blau (Verwendung mit Hauptdüsen Nr. 1-4)
6	102-2926	1	Zwischendüse, Orange (Verwendung mit Hauptdüse Nr. 2)	20	102-1940	1	Stator, mittlerer Fluss, Weiß (Verwendung mit Hauptdüsen Nr. 5-8)
6	102-2928	1	Zwischendüse, Rot (Verwendung mit Hauptdüse Nr. 3)	21	102-5152	1	Sieb, Aufsteiger, Rot mit Sperrdichtungshalter
6	102-2929	1	Zwischendüse, Beige (Verwendung mit Hauptdüsen Nr. 4 und 5)	22	102-7437	1	Sperrdichtung
6	102-6944	1	Zwischendüse, Rot mit Flussgleichrichter (Verwendung mit Hauptdüse Nr. 6)	23	102-7419	1	Gehäuse, NPT-Gewinde
6	102-6945	1	Zwischendüse, Grau mit Flussgleichrichter (Verwendung mit Hauptdüsen Nr. 7 und Nr. 8)	23	102-7420	1	Gehäuse, BSP-Gewinde
6	102-6883	1	Zwischendüse, Braun (Verwendung mit Hauptdüse Nr. 7 und Nr. 8, vordere Position an rechter Seite der Hauptdüse)	23	102-7421	1	ACME-Gehäuse
7	102-6937	1	Innendüse, gelbe Düse mit spiralförmigen Begrenzer (Gelb)		102-2208		Hauptdüse, Nr. 30, blind, Weiß ●▲
8	102-4335	2	Schraube, Düse		118-1521	1	Hauptdüsenadapter ●▲
9	102-5978	1	O-Ring, Düsengehäuse		102-5672		Blindkappe ●▲
10	102-5597	1	Düsengehäuse (enthält Teil 9)		102-5673		Blindkappe, Brauchwasser ●▲
11	363-4978	1	O-Ring, Hauptdüse		YARDMARKYEL	1	Längenmarkierer, Gelb (10 Blätter pro Packung) ●▲
12	102-0725	1	Hauptdüse, Nr. 31, Gelb		YARDMARKLAV	1	Längenmarkierer, Lila (für Nichttrinkwasseranwendungen) ●▲
12	102-7001	1	Hauptdüse, Nr. 32, Blau		995-99		Muttermitnehmer, 5/8" (für Hauptdüse) ■▲
12	102-0727	1	Hauptdüse, Nr. 33, Braun		995-105		Muttermitnehmer, 5/16" (für Innen- und Zwischendüsen und Kappen) ■▲
12	102-7002	1	Hauptdüse, Nr. 34, Orange		995-83		Mehrzweckwerkzeug ■▲
12	102-6908	1	Hauptdüse, Nr. 35, Grün		995-85		Aufsteigerausbauwerkzeug ■▲
12	102-0730	1	Hauptdüse, Nr. 36, Grau		995-102	1	Aufsteigerarretierwerkzeug, universell ■▲
12	102-4261	1	Hauptdüse, Nr. 37, Schwarz		118-0954	1	Aufsteigerarretierwerkzeug, Rot ●▲
12	102-4260	1	Hauptdüse, Nr. 38, Rot		995-82	1	Sektoreinstellwerkzeug, 3/32" ●▲

● Wartungsteile  
▲ Nicht abgebildet

■ Wartungswerkzeuge



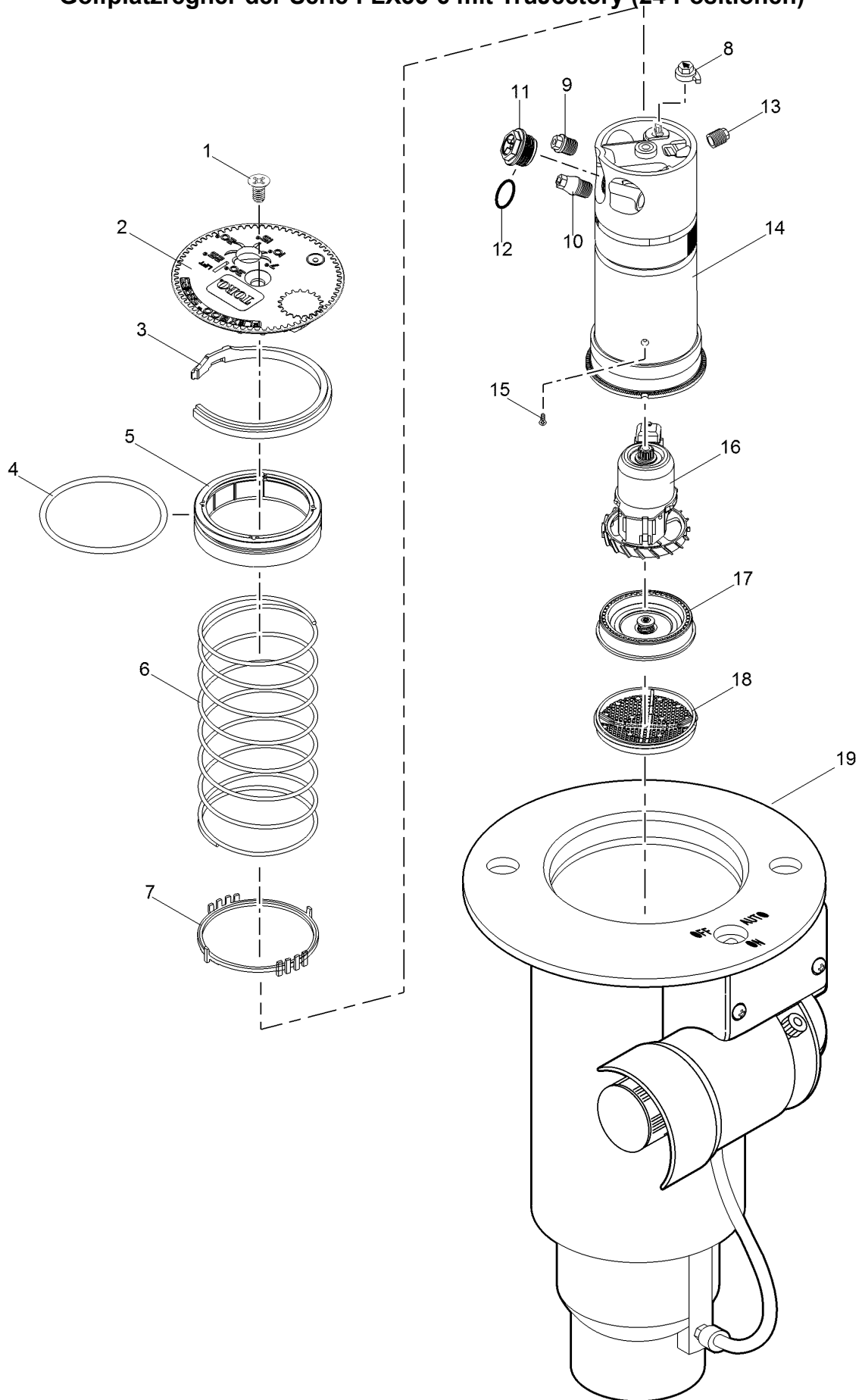
## Golfplatzregner der Serie FLX35 mit zwei Abwurfwinkeln (Fortgesetzt)

Ref.	Bestellnummer	Menge	Beschreibung	Ref.	Bestellnummer	Menge	Beschreibung
1	102-6138	1	Schraube, Kappe, Schwarz	16	102-6935	1	Hauptdüse, Nr. 36, Grau
2	363-4839	1	Wurfweitenreduzierungsschraube	16	102-6936	1	Hauptdüse, Nr. 37, Schwarz
3	118-6918	1	Kappe, Flx34 (Schwarz)	16	118-1521	1	Hauptdüsenadapter
3	118-6919	1	Kappe, Flx34, Brauchwasser (Lila)	17	363-4236	1	Schraube, Antrieb
4	89-1385	1	Sprengring, Aufsteiger	18	102-4504	1	Antrieb, Packung mit 12 Stück
5	363-4102	1	O-Ring, Paraffin, As-568 232	19	102-6929	1	Sator, Niedrigfluss, hohe Auswurfgeschwindigkeit, Blau (Verwendung mit Hauptdüse Nr. 30)
6	102-0134	1	Halterdichtung	19	102-1939	1	Sator, Niedrigfluss, Gelb (Verwendung mit Hauptdüsen Nr. 31-34)
7	102-0151	1	Rückzugfeder	19	102-1940	1	Sator, mittlerer Fluss, Weiß (Verwendung mit Hauptdüsen Nr. 35-37)
8	102-2619	1	Ratschenring, 1"	20	102-1715	1	Sieb, Aufsteiger
9	118-1079	1	Aufsteiger	21		1	Gehäuse (siehe Abschnitt zu Golfplatzregnergehäuse) ▲
10	102-4335	2	Schraube, Düse	22	89-1589	1	Schraube, Kappe (Schwarz)
11	102-5670	1	Innendüse, Gelb, mit spiralförmigem Begrenzer (Verwendung mit Hauptdüsen Nr. 30-35)	22	118-1103	1	Schraube, Kappe (Lila)
11	102-6531	1	Innendüse, Grün, mit spiralförmigem Begrenzer (Verwendung mit Hauptdüsen Nr. 36-37)		995-08	1	Ventilausbauwerkzeug ■●
12	102-6942	1	Zwischendüse, Beige mit Flussgleichrichter (Verwendung mit Hauptdüse Nr. 30)		995-76	1	Ventileinbauwerkzeug ■●
12	102-5671	1	Zwischendüse, Braun mit Flussgleichrichter (Verwendung mit Hauptdüse Nr. 31)		995-15	1	Auswahlwerkzeug (Flaggenschlüssel) ■●
12	102-6884	1	Zwischendüse, Gelb (Verwendung mit Hauptdüsen Nr. 32-34)		995-99	1	Muttermitnehmer, 5/8" (für Hauptdüse) ■●
12	102-6885	1	Zwischendüse, Grün (Verwendung mit Hauptdüsen Nr. 35-37)		995-105	1	Muttermitnehmer, 5/16" (für Innen- und Zwischendüsen und Kappen) ■●
13	102-5978	1	O-Ring, Düsengehäuse		995-83	1	Mehrzweckwerkzeug ■●
14	102-5597	1	Düsengehäuse		995-85	1	Aufsteigerausbauwerkzeug ■●
15	363-4978	1	O-Ring, Hauptdüse		995-100	1	Ventilsprengring-Zange mit Siebabnahme ■●
16	102-2208	1	Hauptdüse, Nr. 30, blind, Weiß		995-102	1	Aufsteigerarretierwerkzeug, universell ■●
16	102-6906	1	Hauptdüse, Nr. 31, Gelb		118-0954	1	Aufsteigerarretierwerkzeug, Rot ■●
16	102-0726	1	Hauptdüse, Nr. 32, Blau		102-5672	1	Blindkappe ■●
16	102-6907	1	Hauptdüse, Nr. 33, Braun		102-5673	1	Blindkappe, Brauchwasser ■●
16	102-0728	1	Hauptdüse, Nr. 34, Orange		995-82	1	Sektoreinstellwerkzeug, 3/32" ■●
16	102-6955	1	Hauptdüse, Nr. 35, Grün				

● Wartungsteile  
▲ Nicht separat gewartet

■ Nicht abgebildet

# Golfplatzregner der Serie FLX35-6 mit TruJectory (24 Positionen)



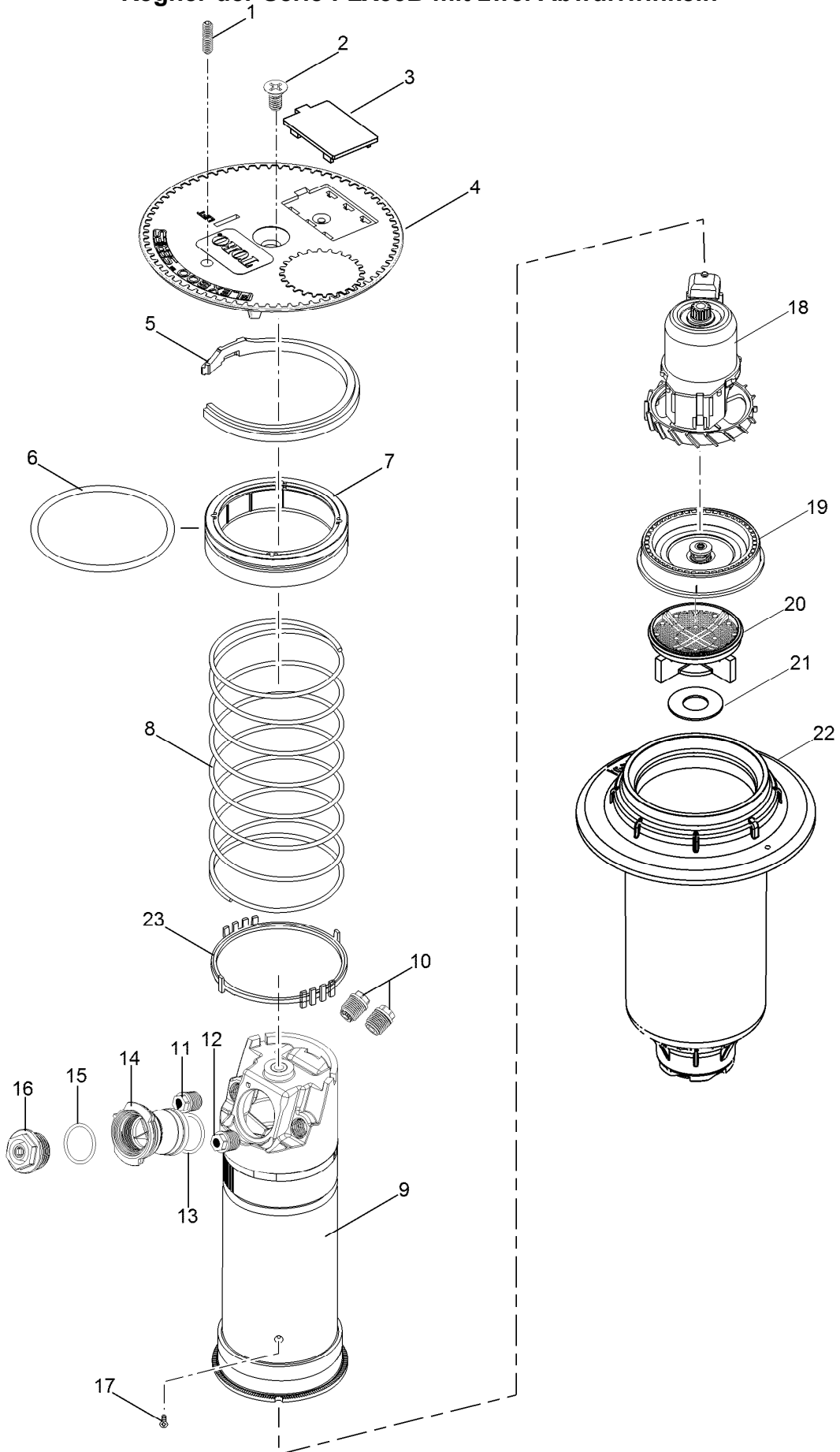
## Golfplatzregner der Serie FLX35-6 mit TruJectory (24 Positionen) (Fortgesetzt)

<i>Ref.</i>	<i>Bestellnummer</i>	<i>Menge</i>	<i>Beschreibung</i>	<i>Ref.</i>	<i>Bestellnummer</i>	<i>Menge</i>	<i>Beschreibung</i>
1	102-6138	1	Schraube, Kappe, Schwarz	15	363-4236	1	Schraube, Antrieb
2	118-6920	1	Kappe, Schwarz	16	102-4504	1	Antrieb, Packung mit 12 Stück
2	118-6921	1	Kappe, Brauchwasser	17	102-6929	1	Stator, Niedrigfluss, hohe Auswurfgeschwindigkeit, Blau (Verwendung mit Hauptdüse Nr. 30 und Düsenadapter)
3	89-1385	1	Sprengring, Aufsteiger				
4	363-4102	1	O-Ring, Paraffin, As-568 232				
5	102-0134	1	Halterdichtung	17	102-1939	1	Stator, Niedrigfluss, Gelb (Verwendung mit Hauptdüsen Nr. 31-34)
6	102-0151	1	Rückzugfeder	17	102-1940	1	Stator, mittlerer Fluss, Weiß (Verwendung mit Hauptdüsen Nr. 35-37)
7	102-2619	1	Ratschenring, 1"				
8	102-5971	1	Abwurfwinkeleinsteller	18	102-1715	1	Sieb, Aufsteiger
9	102-2925	1	Zwischendüse, Blau (Verwendung mit Hauptdüsen Nr. 30, Nr. 31, Nr. 35 und Nr. 36)	19		1	Gehäuse (siehe Abschnitt zu Golfplatzregnergehäuse) ▲
9	102-2926	1	Zwischendüse, Orange (Verwendung mit Hauptdüsen Nr. 33, Nr. 34 und Nr. 37)		995-08	1	Ventilausbauwerkzeug ■●
9	102-2928	1	Zwischendüse, Rot (Verwendung mit Hauptdüse Nr. 32)		995-76	1	Ventileinbauwerkzeug ■●
10	102-2910	1	Innendüse		995-15	1	Auswahlwerkzeug (Flaggenschlüssel) ■●
11	102-2208	1	Hauptdüse, Nr. 30, blind, Weiß		995-99	1	Muttermitnehmer, 5/8" (für Hauptdüse) ■●
11	102-4587	1	Hauptdüse, Nr. 31, Gelb		995-105	1	Muttermitnehmer, 5/16" (für Innen- und Zwischendüsen und Kappen) ■●
11	102-4588	1	Hauptdüse, Nr. 32, Blau				
11	102-4589	1	Hauptdüse, Nr. 33, Braun		995-83	1	Mehrzweckwerkzeug ■●
11	102-0728	1	Hauptdüse, Nr. 34, Orange		995-85	1	Aufsteigerausbauwerkzeug ■●
11	102-0729	1	Hauptdüse, Nr. 35, Grün		995-100	1	Ventilsprengring-Zange mit Siebabnahme ■●
11	102-0730	1	Hauptdüse, Nr. 36, Grau				
11	102-4261	1	Hauptdüse, Nr. 37, Schwarz		995-102	1	Aufsteigerarretierwerkzeug, universell ■●
11	118-1521	1	Hauptdüsenadapter		118-0954	1	Aufsteigerarretierwerkzeug, Rot ■●
12	363-4978	1	O-Ring, Hauptdüse		102-2494	1	Blindkappe ■●
13	102-4335	1	Schraube, Düse		102-2495	1	Blindkappe, Brauchwasser ■●
14	102-2892	1	Aufsteiger				

● Wartungsteile  
▲ Nicht separat gewartet

■ Nicht abgebildet

# Regner der Serie FLX35B mit zwei Abwurfwinkeln



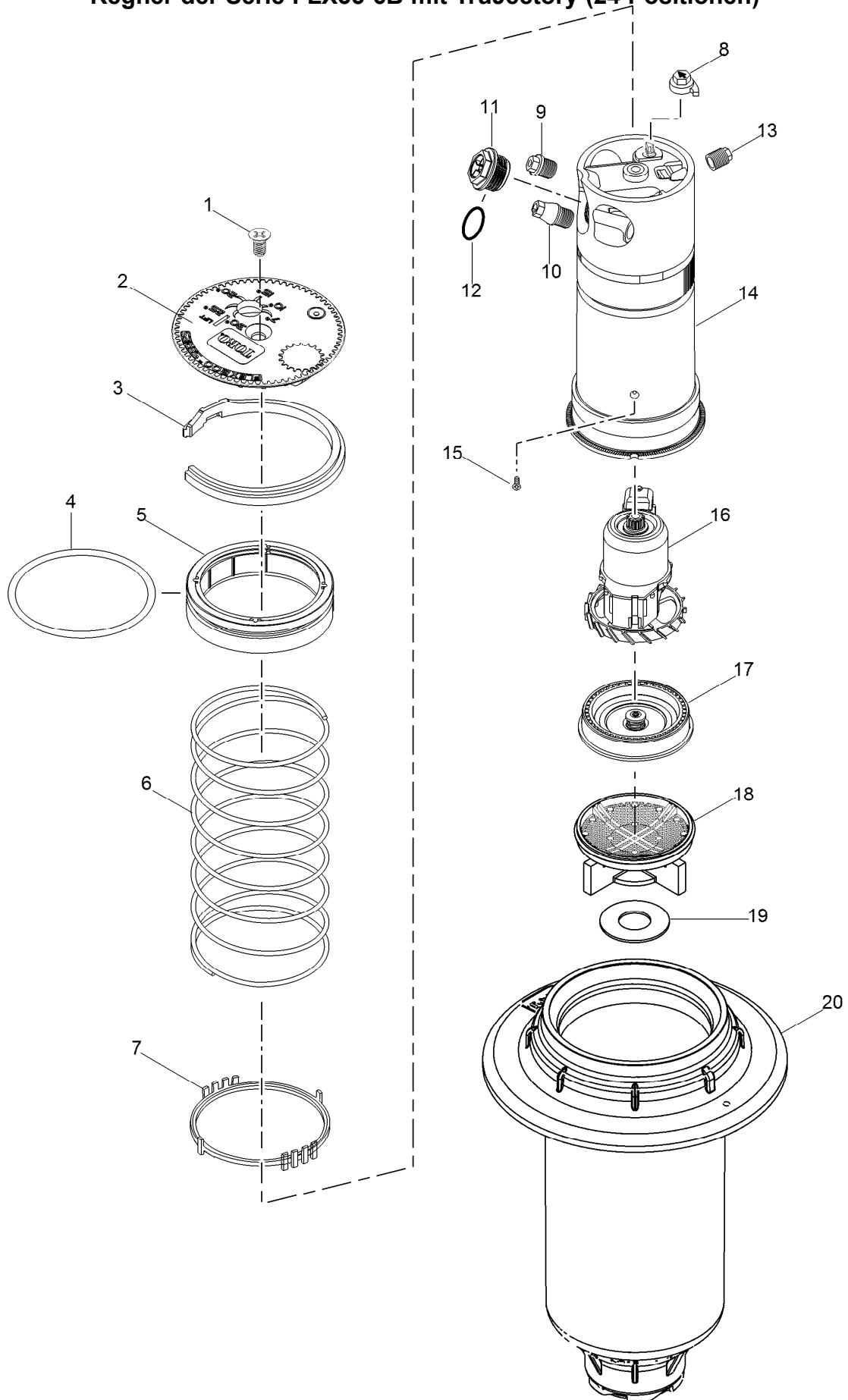
## Regner der Serie FLX35B mit zwei Abwurfwinkeln (Fortgesetzt)

Ref.	Bestellnummer	Menge	Beschreibung	Ref.	Bestellnummer	Menge	Beschreibung
1	363-4839	1	Wurfweitenreduzierungsschraube	16	102-6936	1	Hauptdüse, Nr. 37, Schwarz
2	102-6138	1	Schraube, Kappe, Schwarz	16	102-4260	1	Hauptdüse, Nr. 38, Rot
3	89-1589	1	Schraube, Kappe (Schwarz)	16	118-1521	1	Hauptdüsenadapter
3	118-1103	1	Schraube, Kappe (Lila)	17	363-4236	1	Schraube, Antrieb
4	118-6918	1	Kappe, Flx35B	18	102-4504	1	Antrieb, Packung mit 12 Stück
4	118-6919	1	Kappe, Flx35B, Brauchwasser	19	102-6929	1	Stator, Niedrigfluss, hohe Auswurfgeschwindigkeit, Blau (Verwendung mit Hauptdüse Nr. 0)
5	89-1385	1	Sprengring, Aufsteiger				
6	363-4102	1	O-Ring, Paraffin, As-568 232	19	102-1939	1	Stator, Niedrigfluss, Gelb (Verwendung mit Hauptdüsen Nr. 1-4)
7	102-0134	1	Halterdichtung	19	102-1940	1	Stator, mittlerer Fluss, Weiß (Verwendung mit Hauptdüsen Nr. 5-8)
8	102-0151	1	Rückzugfeder	20	102-5152	1	Sieb, Aufsteiger, Rot mit Sperrdichtungshalter
9	118-1709	1	Aufsteiger	21	102-7437	1	Sperrdichtung
10	102-4335	2	Schraube, Düse	22	102-7419	1	Gehäuse, NPT-Gewinde
11	102-5670	1	Innendüse, Gelb, spiralförmiger Begrenzer (Verwendung mit Hauptdüsen Nr. 0-5)	22	102-7420	1	Gehäuse, BSP-Gewinde
11	102-6531	1	Innendüse, Grün, mit spiralförmigem Begrenzer (Verwendung mit Hauptdüsen Nr. 6-8)	22	102-7421	1	ACME-Gehäuse
12	102-6942	1	Zwischendüse, Beige mit Flussgleichrichter (Verwendung mit Hauptdüse Nr. 0)	23	102-2619	1	Ratschenring, 1 Blindkappe ■◆
12	102-5671	1	Zwischendüse, Braun mit Flussgleichrichter (Verwendung mit Hauptdüse Nr. 1)		102-5672		Blindkappe, Brauchwasser ■◆
12	102-6884	1	Zwischendüse, Gelb (Verwendung mit Hauptdüsen Nr. 2-4)		102-5673		Längenmarkierer, Gelb (10 Blätter pro Packung) ■◆
12	102-6885	1	Zwischendüse, Grün (Verwendung mit Hauptdüsen Nr. 5-8)		YARDMARKYEL	1	Längenmarkierer, Lila (für Nichttrinkwasseranwendungen) ■◆
13	102-5978	1	O-Ring, Düsengehäuse		YARDMARKLAV	1	Längenmarkierer, Lila (für Nichttrinkwasseranwendungen) ■◆
14	102-5597	1	Düsengehäuse (enthält Teil 3)		995-99		Muttermitnehmer, 5/8" (für Hauptdüse)▲◆
15	363-4978	1	O-Ring, Hauptdüse		995-105		Muttermitnehmer, 5/16" (für Innen- und Zwischendüsen und Kappen)▲◆
16	102-2208	1	Hauptdüse, Nr. 30, blind, Weiß		995-83		Mehrzweckwerkzeug●◆
16	102-6906	1	Hauptdüse, Nr. 31, Gelb		995-85		Aufsteigerausbauwerkzeug▲◆
16	102-0726	1	Hauptdüse, Nr. 32, Blau		995-102	1	Aufsteigerarretierwerkzeug, universell▲◆
16	102-6907	1	Hauptdüse, Nr. 33, Braun				
16	102-0728	1	Hauptdüse, Nr. 34, Orange		118-0954	1	Aufsteigerarretierwerkzeug, Rot■◆
16	102-6955	1	Hauptdüse, Nr. 35, Grün		995-82	1	Sektoreinstellwerkzeug, 3/32"■◆
16	102-6935	1	Hauptdüse, Nr. 36, Grau				

● Werkzeug  
▲ Werkzeuge

■ Teile  
◆ Nicht abgebildet

# Regner der Serie FLX35-6B mit TruJectory (24 Positionen)





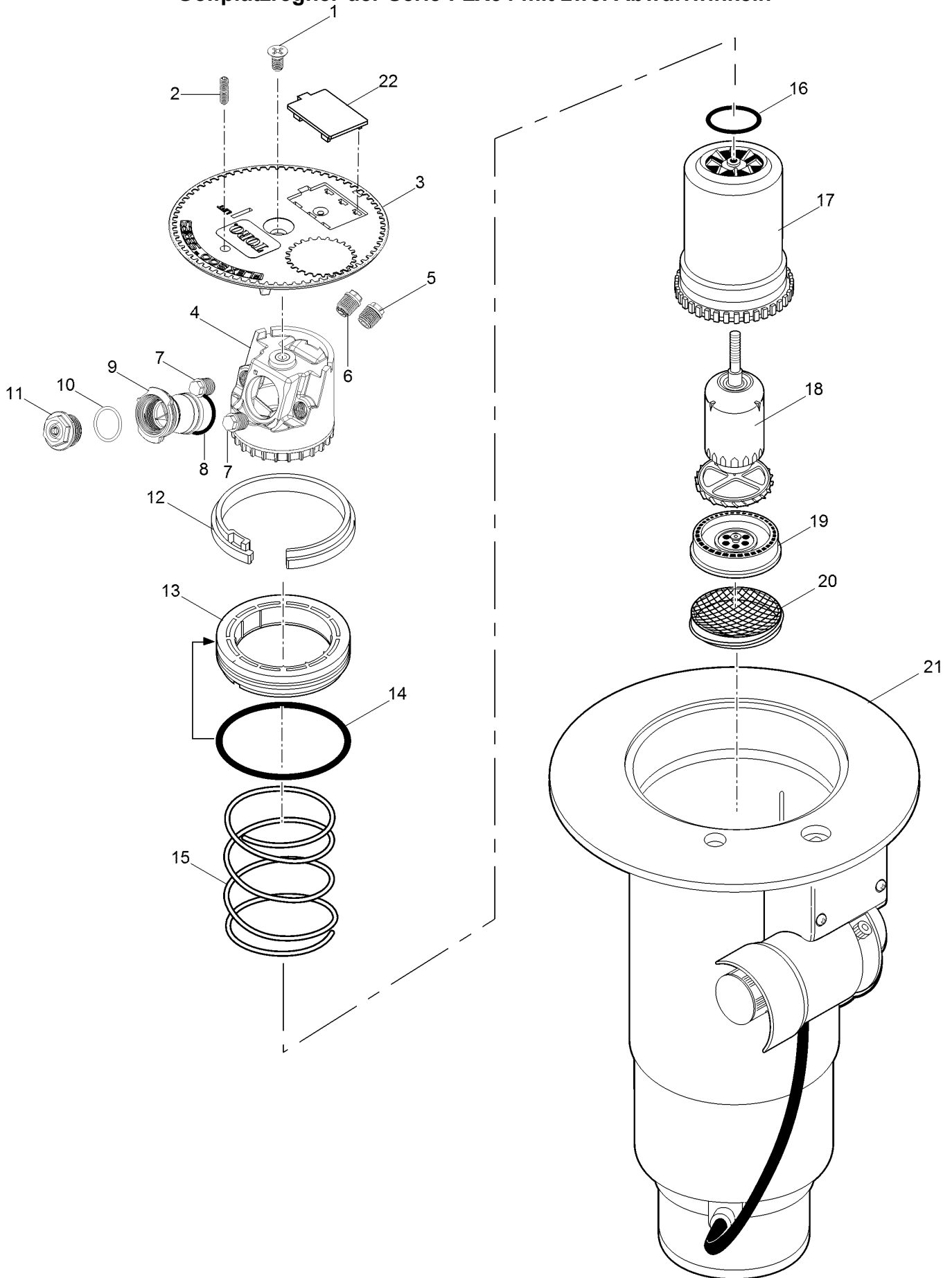
## Regner der Serie FLX35-6B mit TruJectory (24 Positionen) (Fortgesetzt)

Ref.	Bestellnummer	Menge	Beschreibung	Ref.	Bestellnummer	Menge	Beschreibung
1	102-6138	1	Schraube, Kappe, Schwarz	15	363-4236	1	Schraube, Antrieb
2	118-6920	1	Kappe, Schwarz	16	102-4504	1	Antrieb, Packung mit 12 Stück
2	118-6921	1	Kappe, Brauchwasser	17	102-6929	1	Stator, Niedrigfluss, hohe Auswurfgeschwindigkeit, Blau ((Verwendung mit Hauptdüse Nr. 0)
3	89-1385	1	Sprengring, Aufsteiger				
4	363-4102	1	O-Ring, Paraffin, As-568 232				
5	102-0134	1	Haltdichtung	17	102-1939	1	Stator, Niedrigfluss, Gelb (Verwendung mit Hauptdüsen Nr. 31-34)
6	102-0151	1	Rückzugfeder	17	102-1940	1	Stator, mittlerer Fluss, Weiß (Verwendung mit Hauptdüsen Nr. 35-38)
7	102-2619	1	Ratschenring, 1"				
8	102-5971	1	Abwurfwinkeleinsteller				
9	102-2925	1	Zwischendüse, Blau (Verwendung mit Hauptdüsen Nr. 1, Nr. 5, Nr. 6 und Nr. 8)	18	102-5152	1	Sieb, Aufsteiger, Rot mit Sperrdichtungshalter
9	102-2926	1	Zwischendüse, Orange (Verwendung mit Hauptdüsen Nr. 3, Nr. 4 und Nr. 7)	19	102-7437	1	Sperrdichtung
9	102-2928	1	Zwischendüse, Rot (Verwendung mit Hauptdüse Nr. 2)	20	102-7419	1	Gehäuse, NPT-Gewinde
10	102-2910	1	Innendüse	20	102-7420	1	Gehäuse, BSP-Gewinde
11	102-2208	1	Hauptdüse, Nr. 30, blind, Weiß	20	102-7421	1	ACME-Gehäuse
11	102-4587	1	Hauptdüse, Nr. 31, Gelb		102-2041		Begrenzer, Gelb, Innendüse ●▲
11	102-4588	1	Hauptdüse, Nr. 32, Blau		102-4337	1	Flussgleichrichter, Zwischendüse ●▲
11	102-4589	1	Hauptdüse, Nr. 33, Braun		102-2494		Blindkappe ●▲
11	102-0728	1	Hauptdüse, Nr. 34, Orange		102-2495		Blindkappe, Brauchwasser ●▲
11	102-0729	1	Hauptdüse, Nr. 35, Grün		995-83		Mehrzweckwerkzeug ■▲
11	102-0730	1	Hauptdüse, Nr. 36, Grau		995-85		Aufsteigerausbaup Werkzeug ■▲
11	102-4261	1	Hauptdüse, Nr. 37, Schwarz		995-99		Muttermitnehmer, 5/16" (für Hauptdüse) ■▲
11	102-4260	1	Hauptdüse, Nr. 38, Rot		995-105		Muttermitnehmer, 5/16" (für Innen- und Zwischendüsen und Kappen) ■▲
11	118-1521	1	Hauptdüsenadapter		995-102		Aufsteigerarretierwerkzeug, universell ■▲
12	363-4978	1	O-Ring, Hauptdüse				
13	102-4335	1	Schraube, Düse		118-0954	1	Aufsteigerarretierwerkzeug, Rot ■▲
14	102-2892	1	Aufsteiger				

● Wartungsteile  
▲ Nicht abgebildet

■ Werkzeugzeuge

# Golfplatzregner der Serie FLX54 mit zwei Abwurfwinkeln



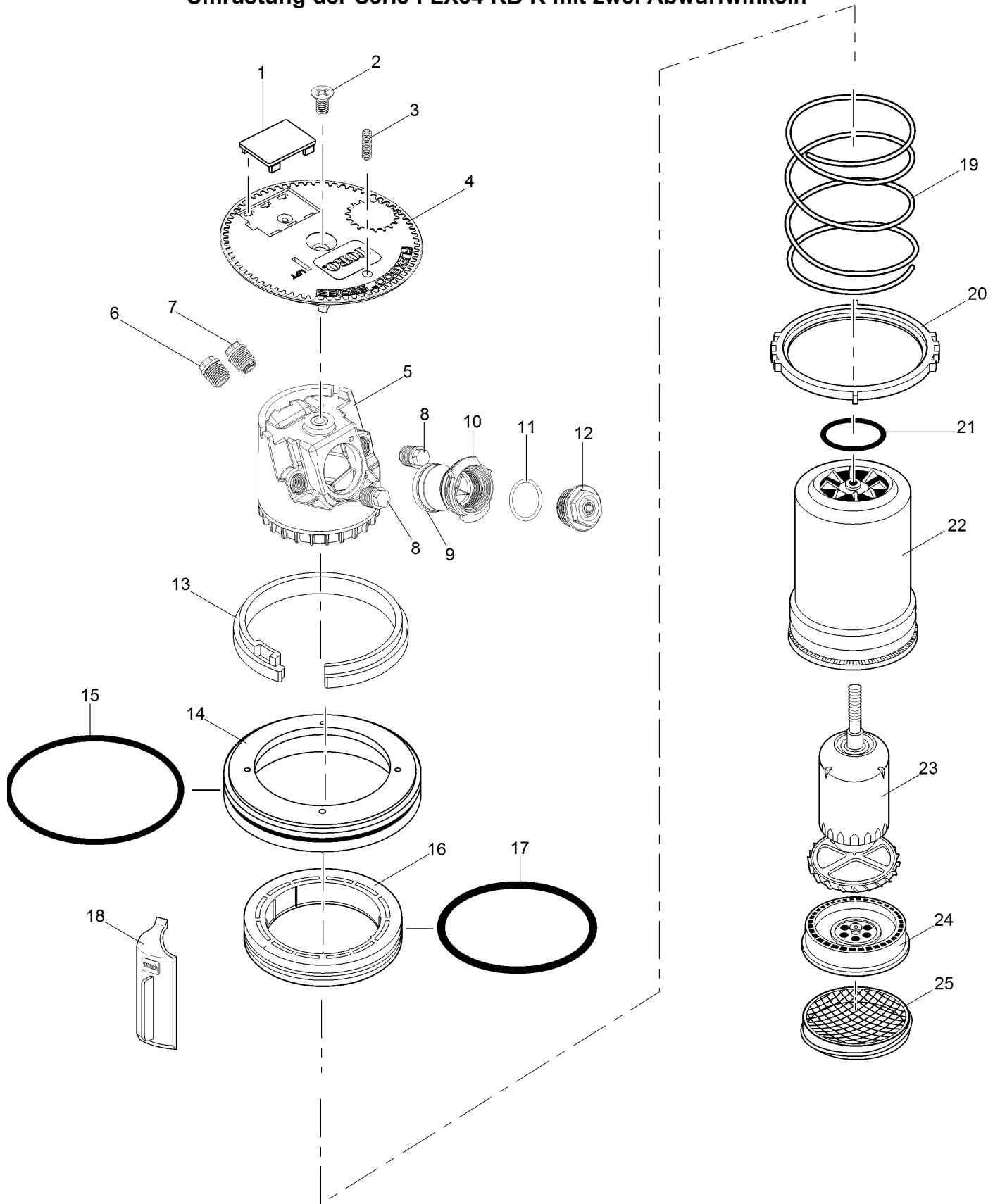
## Golfplatzregner der Serie FLX54 mit zwei Abwurfwinkeln (Fortgesetzt)

Ref.	Bestellnummer	Menge	Beschreibung	Ref.	Bestellnummer	Menge	Beschreibung
1	102-0362	1	Schraube, Kappe	14	363-4103	1	O-Ring, Gehäuse
2	363-4839	1	Wurfweitenreduzierungsschraube	15	102-0151	1	Rückzugfeder
3	118-6922	1	Kappe, Schwarz	16	363-4167	1	O-Ring, Düsensockel
3	118-6923	1	Kappe, Brauchwasser	17	102-0202	1	Aufsteiger
4	102-5837	1	Düsensockel	18	102-4503	1	Antrieb, Packung mit 12 Stück
5	102-2925	1	Zwischendüse, Blau (Verwendung mit Hauptdüse Nr. 51)	19	102-6929	1	Sator, Niedrigfluss, hohe Auswurfgeschwindigkeit, Blau (Verwendung mit Hauptdüsen Nr. 51-54)
5	102-2926	1	Zwischendüse, Orange (Verwendung mit Hauptdüse Nr. 52)	19	102-1940	1	Sator, mittlerer Fluss, Weiß (Verwendung mit Hauptdüsen Nr. 55-58)
5	102-2928	1	Zwischendüse, Rot (Verwendung mit Hauptdüse Nr. 53)	19	102-1941	1	Sator, Hochfluss, Weiß (Verwendung mit Hauptdüse Nr. 59)
5	102-2929	1	Zwischendüse, Beige (Verwendung mit Hauptdüsen Nr. 54 und Nr. 55)	20	102-1715	1	Sieb, Aufsteiger
5	102-6944	1	Zwischendüse, Rot mit Flussgleichrichter (Verwendung mit Hauptdüse Nr. 56)	21		1	Gehäuse (siehe Abschnitt zu Golfplatzregnergehäuse)▲
5	102-6945	1	Zwischendüse, Grau mit Flussgleichrichter (Verwendung mit Hauptdüsen Nr. 57-59)	22	89-1589	1	Schraube, Kappe (Schwarz)
5	102-6883	1	Zwischendüse, Braun (Verwendung mit Hauptdüse Nr. 57 und Nr. 58, vorne)	22	118-1103	1	Schraube, Kappe (Lila)
6	102-6937	1	Innendüse, gelbe Düse mit spiralförmigen Begrenzer (Gelb)		118-1521	1	Hauptdüsenadapter ■●
7	102-4335	2	Schraube, Düse		995-09	1	Ventilausbauwerkzeug ■●
8	102-5978	1	O-Ring, Düsengehäuse		995-101	1	Ventileinbauwerkzeug ■●
9	102-5597	1	Düsengehäuse		995-15	1	Auswahlwerkzeug (Flaggenschlüssel) ■●
10	363-4978	1	O-Ring, Hauptdüse		995-99	1	Muttermitnehmer, 5/8" (für Hauptdüse) ■●
11	102-0725	1	Hauptdüse, Nr. 51, Gelb		995-105	1	Muttermitnehmer, 5/16" (für Innen- und Zwischendüsen und Kappen) ■●
11	102-7001	1	Hauptdüse, Nr. 52, Blau		995-83	1	Mehrzweckwerkzeug ■●
11	102-0727	1	Hauptdüse, Nr. 53, Braun		995-85	1	Aufsteigerausbauprodukt ■●
11	102-7002	1	Hauptdüse, Nr. 54, Orange		995-100	1	Ventilsprengring-Zange mit Siebabnahme ■●
11	102-6908	1	Hauptdüse, Nr. 55, Grün		995-102	1	Aufsteigerarretierwerkzeug, universell ■●
11	102-0730	1	Hauptdüse, Nr. 56, Grau		118-0954	1	Aufsteigerarretierwerkzeug, Rot ■●
11	102-4261	1	Hauptdüse, Nr. 57, Schwarz		102-5674	1	Blindkappe ■●
11	102-4260	1	Hauptdüse, Nr. 58, Rot		102-5675	1	Blindkappe, Brauchwasser ■●
11	102-4259	1	Hauptdüse, Nr. 59, Beige		995-82	1	Sektoreinstellwerkzeug, 3/32" ■●
12	35-6119	1	Sprengring, Aufsteiger				
13	102-0136	1	Halter, Dichtung, 1½"				

● Wartungsteile  
▲ Nicht separat gewartet

■ Nicht abgebildet

# Umrüstung der Serie FLX54 RB R mit zwei Abwurfwinkeln



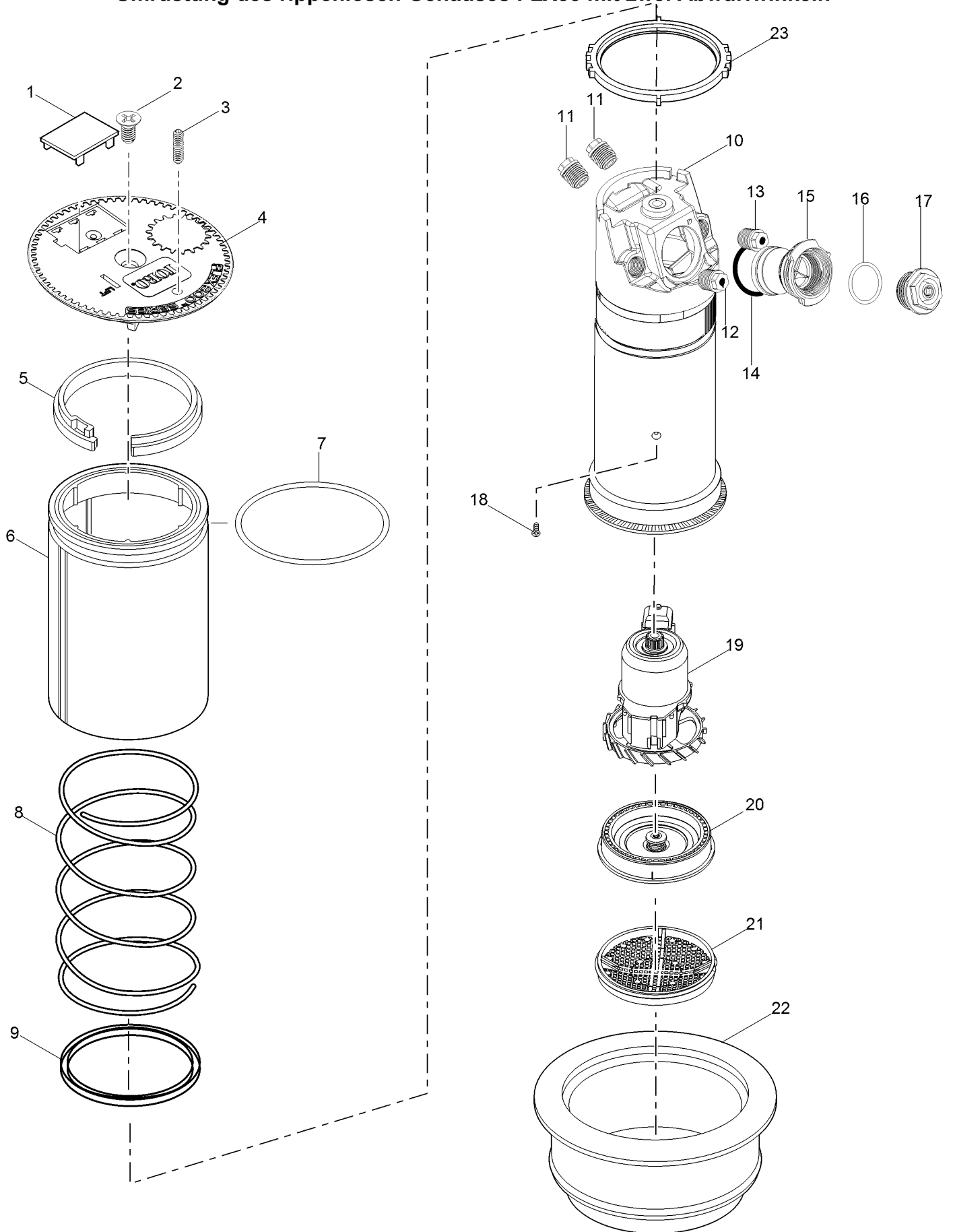
## Umrüstung der Serie FLX54 RB R mit zwei Abwurfwinkeln (Fortgesetzt)

<i>Ref.</i>	<i>Bestellnummer</i>	<i>Menge</i>	<i>Beschreibung</i>	<i>Ref.</i>	<i>Bestellnummer</i>	<i>Menge</i>	<i>Beschreibung</i>
1	89-1589	1	Schraube, Kappe (Schwarz)	15	364-0576	1	O-Ring, Rb900
1	118-1103	1	Schraube, Kappe (Lila)	16	102-0134	1	Halterdichtung
2	102-0362	1	Schraube, Kappe	17	363-4102	1	O-Ring, Paraffin, As-568 232
3	363-4839	1	Wurfweitenreduzierungs-schraube	18	118-0954	1	Aufsteigerarretierwerkzeug, Rot
4	118-4221	1	Kappe, Flx54	19	102-0151	1	Rückzugfeder
5	102-5837	1	Düsensockel	20	118-0776	1	Ratschenring, Rb900
6	102-2925	1	Zwischendüse, Blau	21	363-4167	1	O-Ring, Düsensockel
6	102-2926	1	Zwischendüse, Orange	22	118-1082	1	Aufsteiger, Dt54Rb
6	102-2928	1	Zwischendüse, Rot	23	102-4503	1	Antrieb, Packung mit 12 Stück
6	102-2929	1	Zwischendüse, Beige	24	102-6929	1	Sator, Niedrigfluss, hohe Auswurfgeschwindigkeit, Blau ((Verwendung mit Düsen Nr. 51-54)
6	102-6944	1	Zwischendüse, Rot mit Flussgleichrichter	24	102-1940	1	Sator, mittlerer Fluss, Weiß (Verwendung mit Hauptdüsen Nr. 55-58)
6	102-6945	1	Zwischendüse, Grau mit Flussgleichrichter	24	102-1941	1	Sator, Hochfluss, Weiß (Verwendung mit Hauptdüse Nr. 59)
6	102-6883	1	Zwischendüse, Braun	25	102-1715	1	Sieb, Aufsteiger
7	102-6937	1	Innendüse, gelbe Düse mit spiralförmigen Begrenzer (Gelb)		YARDMARKYEL	1	Längenmarkierer, Gelb (10 Blätter pro Packung) ●■
8	102-4335	1	Schraube, Düse		YARDMARKLAV	1	Längenmarkierer, Lila (für Nichttrinkwasseranwendungen) ●■
9	102-5978	1	O-Ring, Düsengehäuse		118-1521	1	Hauptdüsenadapter ●■
10	102-5597	1	Düsengehäuse		118-0976	1	Blindkappe ●■
11	363-4104	1	O-Ring, Hauptdüse		118-0977	1	Blindkappe, Brauchwasser ●■
12	102-0725	1	Hauptdüse, Nr. 51, Gelb		995-99	1	Muttermitnehmer, 3/8" (für Hauptdüse) ●■
12	102-7001	1	Hauptdüse, Nr. 52, Blau		995-105	1	Muttermitnehmer, 5/16" (für Innen- und Zwischendüsen und Kappen) ●■
12	102-0727	1	Hauptdüse, Nr. 53, Braun		995-83	1	Mehrzweckwerkzeug ●■
12	102-7002	1	Hauptdüse, Nr. 54, Orange		995-82	1	Einstellwerkzeug, 3/32" (T-Griff-Sechskant-Schraubenschlüssel) ●■
12	102-6908	1	Hauptdüse, Nr. 35, Grün				
12	102-6935	1	Hauptdüse, Nr. 56, Grau				
12	102-6936	1	Hauptdüse, Nr. 57, Schwarz				
12	102-6909	1	Hauptdüse, Nr. 58, Rot				
12	102-4259	1	Hauptdüse, Nr. 59, Beige				
13	118-0780	1	Sprengring, Aufsteiger				
14	118-0774	1	Halter, Rb900				

● Wartungsteile

■ Nicht abgebildet

# Umrüstung des rippenlosen Gehäuses FLX55 mit zwei Abwurfwinkeln



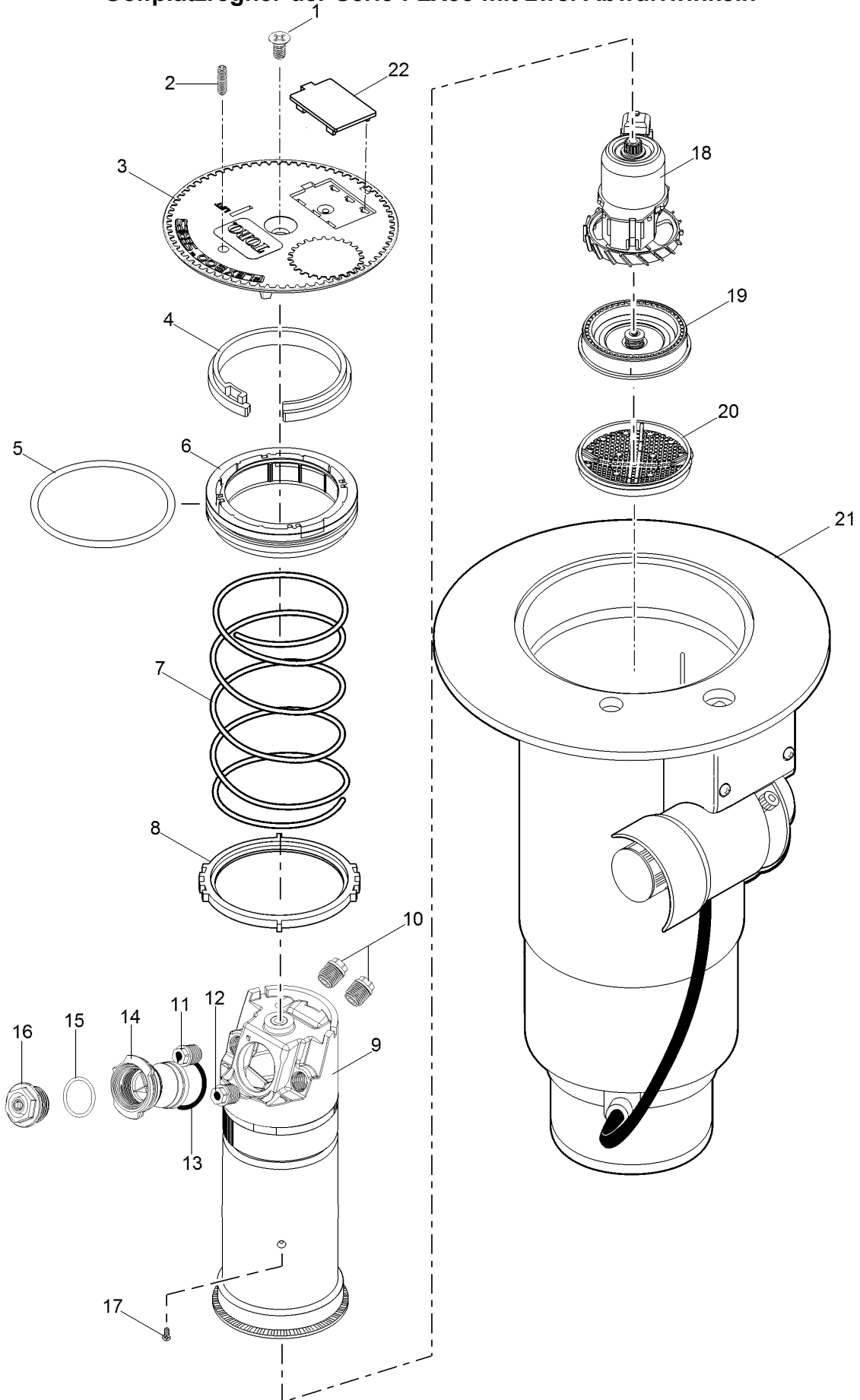
## Umrüstung des rippenlosen Gehäuses FLX55 mit zwei Abwurfwinkeln (Fortgesetzt)

Ref.	Bestellnummer	Menge	Beschreibung	Ref.	Bestellnummer	Menge	Beschreibung
1	89-1589	1	Schraube, Kappe (Schwarz)	20	102-1941	1	Stator, Hochfluss, Weiß (Verwendung mit Düse Nr. 59)
1	118-1103	1	Schraube, Kappe (Lila)	21	102-1715	1	Sieb, Aufsteiger
2	102-6138	1	Schraube, Kappe, Schwarz	22	102-0950	1	Adapterumrüstung
3	363-4839	1	Wurfweitenreduzierungsschraube	23	102-2619	1	Ratschenring
4	118-6922	1	Kappe, Schwarz		102-5674		Blindkappe ●▲
4	118-6923	1	Kappe, Brauchwasser		102-5675		Blindkappe, Brauchwasser ●▲
5	35-6119	1	Sprengring, Aufsteiger		118-1521	1	Hauptdüsenadapter ●▲
6	89-7568	1	Hülse, Halter, O-Ring, Umrüstung		YARDMARKYEL	1	Längenmarkierer, Gelb (10 Blätter pro Packung) ●▲
7	363-4103	1	O-Ring, Gehäuse		YARDMARKLAV	1	Längenmarkierer, Lila (für Nichttrinkwasseranwendungen) ●▲
8	102-0151	1	Rückzugfeder		FLX55-5154R	1	Umrüstung, Voll- und Teilkreis, mit Düsen Nr. 51-54 für rippenlose Gehäuse ●▲
9	89-7569	1	Dichtung, Aufsteiger		FLX55-5154RE	1	Umrüstung, Voll- und Teilkreis, mit Düsen Nr. 51-54 und Brauchwasserkappe für rippenlose Gehäuse ●▲
10	118-1079	1	Aufsteiger		FLX55-5558R	1	Umrüstung, Voll- und Teilkreis, mit Düsen Nr. 55-58 für rippenlose Gehäuse ●▲
11	102-4335	2	Schraube, Düse		FLX55-5558RE	1	Umrüstung, Voll- und Teilkreis, mit Düsen Nr. 55-58 und Brauchwasserkappe für rippenlose Gehäuse ●▲
12	102-5670	1	Innendüse, Gelb, spiralförmiger Begrenzer (Verwendung mit Hauptdüsen Nr. 1-5)		FLX55-59R	1	Umrüstung, Voll- und Teilkreis, mit Düse Nr. 59 für rippenlose Gehäuse ●▲
12	102-6531	1	Innendüse, Grün, mit spiralförmigem Begrenzer (Verwendung mit Hauptdüsen Nr. 6-9)		FLX55-59RE	1	Umrüstung, Voll- und Teilkreis, mit Düse Nr. 59 und Brauchwasserkappe für rippenlose Gehäuse ●▲
13	102-5671	1	Zwischendüse, Braun mit Flussgleichrichter (Verwendung mit Hauptdüse Nr. 1)		995-09	1	Ventilbausbaugerät ●▲
13	102-6884	1	Zwischendüse, Gelb (Verwendung mit Hauptdüsen Nr. 2-4)		995-101	1	Ventileinbaugerät ●▲
13	102-6885	1	Zwischendüse, Grün (Verwendung mit Hauptdüsen Nr. 5-9)		995-15		Auswahlwerkzeug (Flaggenschlüssel) ■▲
14	102-5978	1	O-Ring, Düsengehäuse		995-99		Muttermitnehmer, 5/16" (für Hauptdüse) ■▲
15	102-5597	1	Düsengehäuse (enthält Teil 14)		995-105		Muttermitnehmer, 5/16" (für Innen- und Zwischendüsen und Kappen) ■▲
16	363-4978	1	O-Ring, Hauptdüse		995-83		Mehrzweckwerkzeug ■▲
17	102-6906	1	Hauptdüse, Nr. 51, Gelb		995-85		Aufsteigerausbaugerät ■▲
17	102-0726	1	Hauptdüse, Nr. 52, Blau		995-100		Ventilsprengling-Zange mit Siebabnahme ■▲
17	102-6907	1	Hauptdüse, Nr. 53, Braun		995-102	1	Aufsteigerarretierwerkzeug, universell ■▲
17	102-0728	1	Hauptdüse, Nr. 54, Orange		118-0954	1	Aufsteigerarretierwerkzeug, Rot ●▲
17	102-6955	1	Hauptdüse, Nr. 55, Grün		995-82	1	Einstellwerkzeug, 3/32" ●▲
17	102-6935	1	Hauptdüse, Nr. 56, Grau				
17	102-6936	1	Hauptdüse, Nr. 57, Schwarz				
17	102-6909	1	Hauptdüse, Nr. 58, Rot				
17	102-4259	1	Hauptdüse, Nr. 59, Beige				
18	363-4236	1	Schraube, Antrieb				
19	102-4504	1	Antrieb, Packung mit 12 Stück				
20	102-1939	1	Stator, Niedrigfluss, Gelb (Verwendung mit Düsen Nr. 51-54)				
20	102-1940	1	Stator, mittlerer Fluss, Weiß (Verwendung mit Düsen Nr. 55-58)				

● Wartungsteile  
▲ Nicht abgebildet

■ Wartungswerkzeuge

# Golfplatzregner der Serie FLX55 mit zwei Abwurfwinkeln





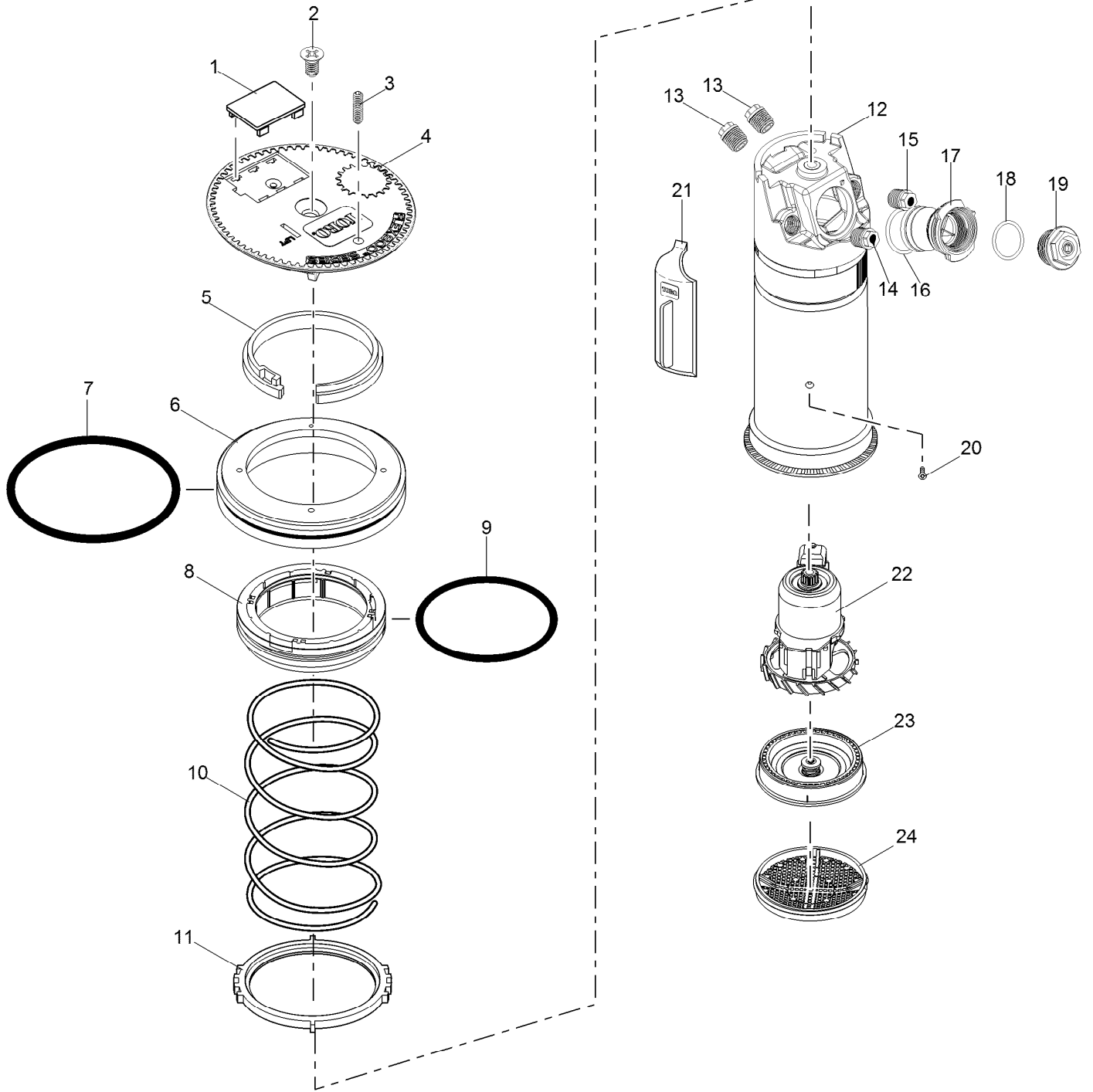
## Golfplatzregner der Serie FLX55 mit zwei Abwurfwinkeln (Fortgesetzt)

<i>Ref.</i>	<i>Bestellnummer</i>	<i>Menge</i>	<i>Beschreibung</i>	<i>Ref.</i>	<i>Bestellnummer</i>	<i>Menge</i>	<i>Beschreibung</i>
1	102-6138	1	Schraube, Kappe, Schwarz	16	102-6909	1	Hauptdüse, Nr. 58, Rot
2	363-4839	1	Wurfweitenreduzierungsschraube	16	102-4259	1	Hauptdüse, Nr. 59, Beige
3	118-6922	1	Kappe, Schwarz	17	363-4236	1	Schraube, Antrieb
3	118-6923	1	Kappe, Brauchwasser	18	102-4504	1	Antrieb, Packung mit 12 Stück
4	35-6119	1	Sprengring, Aufsteiger	19	102-1939	1	Stator, Niedrigfluss, Gelb (Verwendung mit Hauptdüsen Nr. 51-54)
5	363-4103	1	O-Ring, Gehäuse	19	102-1940	1	Stator, mittlerer Fluss, Weiß (Verwendung mit Hauptdüsen Nr. 55-58)
6	102-0136	1	Halter, Dichtung, 1½"	19	102-1941	1	Stator, Hochfluss, Weiß (Verwendung mit Hauptdüse Nr. 59)
7	102-0151	1	Rückzugfeder	20	102-1715	1	Sieb, Aufsteiger
8	102-4967	1	Ratschenring, 1½"	21		1	Gehäuse (siehe Abschnitt zu Golfplatzregnergehäuse) ▲
9	118-1079	1	Aufsteiger	22	89-1589	1	Schraube, Kappe (Schwarz)
10	102-4335	2	Schraube, Düse	22	118-1103	1	Schraube, Kappe (Lila)
11	102-5670	1	Innendüse, Gelb, mit spiralförmigem Begrenzer (Verwendung mit Hauptdüsen Nr. 51-55)		118-1521	1	Hauptdüsenadapter ■●
11	102-6531	1	Innendüse, Grün, mit spiralförmigem Begrenzer (Verwendung mit Hauptdüsen Nr. 56-59)		995-09	1	Ventilausbauwerkzeug ■●
12	102-5671	1	Zwischendüse, Braun mit Flussgleichrichter (Verwendung mit Hauptdüse Nr. 51)		995-101	1	Ventileinbauwerkzeug ■●
12	102-6884	1	Zwischendüse, Gelb (Verwendung mit Hauptdüsen Nr. 52-54)		995-15	1	Auswahlwerkzeug (Flaggenschlüssel) ■●
12	102-6885	1	Zwischendüse, Grün (Verwendung mit Hauptdüsen Nr. 55-59)		995-99	1	Muttermitnehmer, ⅝" (für Hauptdüse) ■●
13	102-5978	1	O-Ring, Düsengehäuse		995-105	1	Muttermitnehmer, 5/16" (für Innen- und Zwischendüsen und Kappen) ■●
14	102-5597	1	Düsengehäuse		995-83	1	Mehrzweckwerkzeug ■●
15	363-4978	1	O-Ring, Hauptdüse		995-85	1	Aufsteigerausbauwerkzeug ■●
16	102-6906	1	Hauptdüse, Nr. 51, Gelb		995-100	1	Ventilsprengring-Zange mit Siebabnahme ■●
16	102-0726	1	Hauptdüse, Nr. 52, Blau		995-102	1	Aufsteigerarretierwerkzeug, universell ■●
16	102-6907	1	Hauptdüse, Nr. 53, Braun		118-0954	1	Aufsteigerarretierwerkzeug, Rot ■●
16	102-0728	1	Hauptdüse, Nr. 54, Orange		102-5674	1	Blindkappe ■●
16	102-6955	1	Hauptdüse, Nr. 55, Grün		102-5675	1	Blindkappe, Brauchwasser ■●
16	102-6935	1	Hauptdüse, Nr. 56, Grau		995-82	1	Einstellwerkzeug, 3/32" ■●
16	102-6936	1	Hauptdüse, Nr. 57, Schwarz				

● Wartungsteile  
▲ Nicht separat gewartet

■ Nicht abgebildet

# Umrüstung der Serie FLX55 RB R mit zwei Abwurfwinkeln



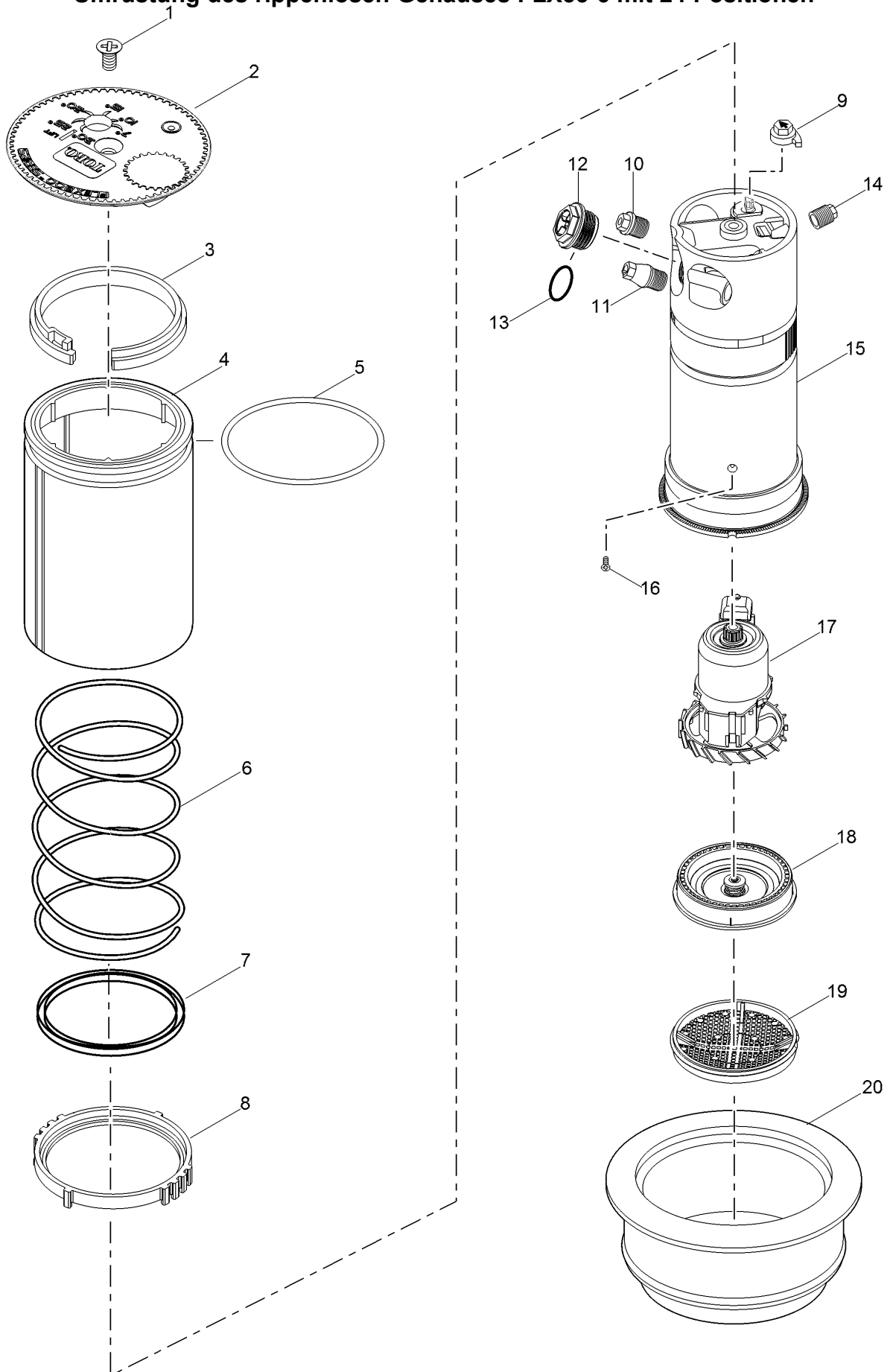
## Umrüstung der Serie FLX55 RB R mit zwei Abwurfwinkeln (Fortgesetzt)

<i>Ref.</i>	<i>Bestellnummer</i>	<i>Menge</i>	<i>Beschreibung</i>	<i>Ref.</i>	<i>Bestellnummer</i>	<i>Menge</i>	<i>Beschreibung</i>
1	89-1589	1	Schraube, Kappe (Schwarz)	19	102-0728	1	Hauptdüse, Nr. 54, Orange
1	118-1103	1	Schraube, Kappe (Lila)	19	102-6955	1	Hauptdüse, Nr. 55, Grün
2	102-6138	1	Schraube, Kappe, Schwarz	19	102-6935	1	Hauptdüse, Nr. 56, Grau
3	363-4839	1	Wurfweitenreduzierungsschraube	19	102-6936	1	Hauptdüse, Nr. 57, Schwarz
4	118-4221	1	Kappe, Flx55Rb	19	102-6909	1	Hauptdüse, Nr. 58, Rot
5	118-0780	1	Sprengring, Aufsteiger	19	102-4259	1	Hauptdüse, Nr. 59, Beige
6	118-0774	1	Halter, Rb900	20	363-4236	1	Schraube, Antrieb
7	364-0576	1	O-Ring, Rb900	21	118-0954	1	Aufsteigerarretierwerkzeug, Rot
8	102-0134	1	Haltdichtung	22	102-4504	1	Antrieb, Packung mit 12 Stück
9	363-4102	1	O-Ring, Paraffin, As-568 232	23	102-1939	1	Stator, Niedrigfluss, Gelb (Verwendung mit Hauptdüsen Nr. 51-54)
10	102-0151	1	Rückzugfeder	23	102-1940	1	Stator, mittlerer Fluss, Weiß (Verwendung mit Hauptdüsen Nr. 55-58)
11	118-0776	1	Ratschenring, Rb900	23	102-1941	1	Stator, Hochfluss, Weiß (Verwendung mit Hauptdüse Nr. 59)
12	118-1079	1	Aufsteiger	24	102-1715	1	Sieb, Aufsteiger
13	102-4335	2	Schraube, Düse		102-2208	1	Hauptdüse, Nr. 30, blind, Weiß ●■
14	102-5670	1	Innendüse, Gelb mit spiralförmigen Begrenzer (Weiß)		118-0976	1	Blindkappe ●■
14	102-6531	1	Innendüse, Grün mit spiralförmigen Begrenzer (Weiß)		118-0977	1	Blindkappe, Brauchwasser ●■
15	102-6884	1	Zwischendüse, Gelb		995-99	1	Muttermitnehmer, 5/8" (für Hauptdüse) ●■
15	102-6885	1	Zwischendüse, Grün		995-105	1	Muttermitnehmer, 5/16" (für Innen- und Zwischendüsen und Kappen) ●■
15	102-5671	1	Zwischendüse, Braun mit Flussgleichrichter		995-83	1	Mehrzweckwerkzeug ●■
16	102-5978	1	O-Ring, Düsengehäuse		995-82	1	Einstellwerkzeug, 3/32" (T-Griff-Sechskant-Schraubenschlüssel) ●■
17	102-5597	1	Düsengehäuse				
18	363-4104	1	O-Ring, Hauptdüse				
19	102-6906	1	Hauptdüse, Nr. 51, Gelb				
19	102-0726	1	Hauptdüse, Nr. 52, Blau				
19	102-6907	1	Hauptdüse, Nr. 53, Braun				

● Wartungsteile

■ Nicht abgebildet

# Umrüstung des rippenlosen Gehäuses FLX55-6 mit 24 Positionen



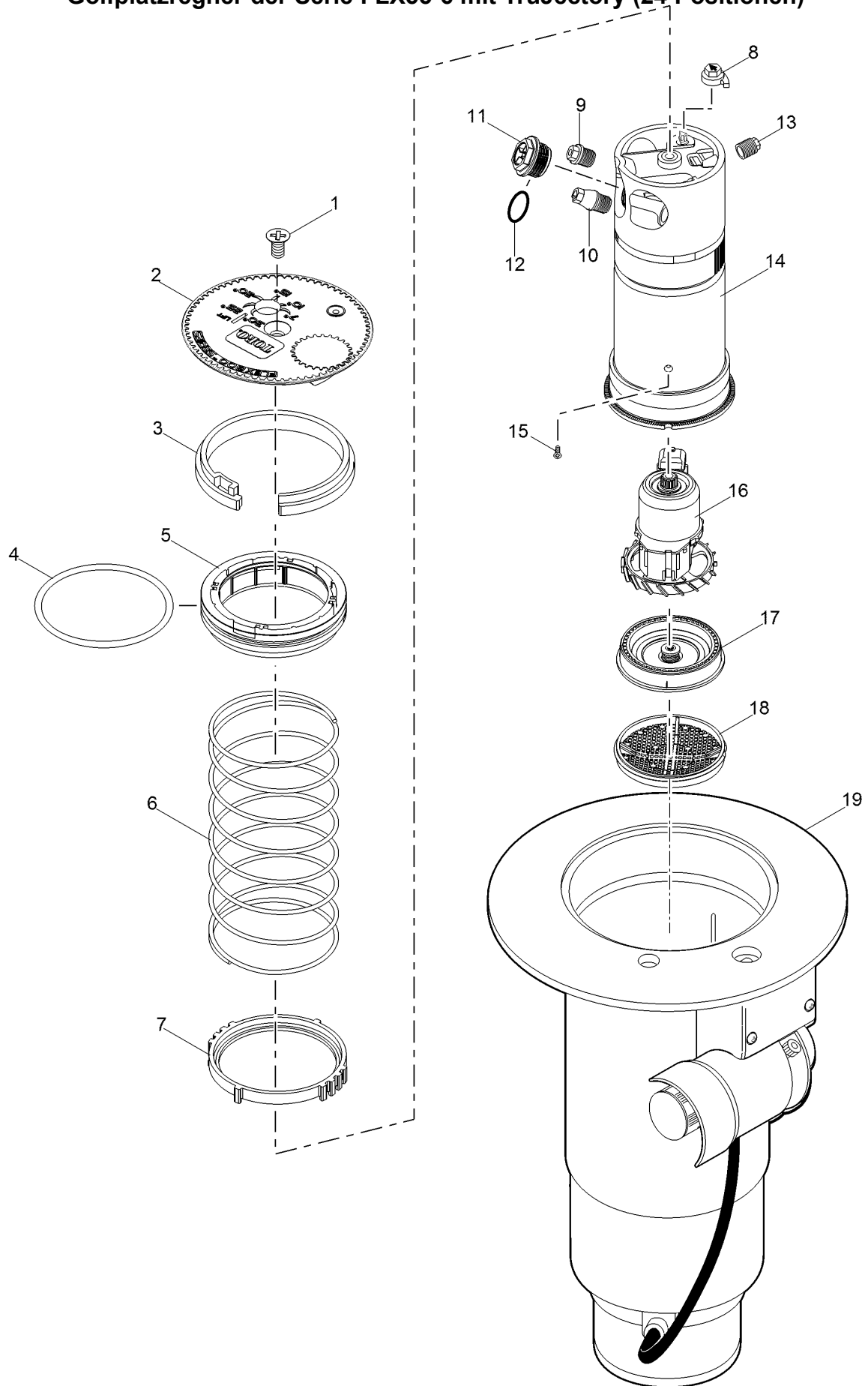
## Umrüstung des rippenlosen Gehäuses FLX55-6 mit 24 Positionen (Fortgesetzt)

<b>Ref.</b>	<b>Bestellnummer</b>	<b>Menge</b>	<b>Beschreibung</b>	<b>Ref.</b>	<b>Bestellnummer</b>	<b>Menge</b>	<b>Beschreibung</b>
1	102-6138	1	Schraube, Kappe, Schwarz	17	102-4504	1	Antrieb, Packung mit 12 Stück
2	118-6924	1	Kappe, Schwarz	18	102-1939	1	Stator, Niedrigfluss, Gelb (Verwendung mit Hauptdüsen Nr. 51-54)
2	118-6925	1	Kappe, Brauchwasser	18	102-1940	1	Stator, mittlerer Fluss, Weiß (Verwendung mit Hauptdüsen Nr. 55-58)
3	35-6119	1	Sprengring, Aufsteiger	18	102-1941	1	Stator, Hochfluss, Weiß (Verwendung mit Hauptdüse Nr. 59)
4	89-7568	1	Hülse, Halter, O-Ring, Umrüstung	19	102-1715	1	Sieb, Aufsteiger
5	363-4103	1	O-Ring, Gehäuse	20	102-0950	1	Adapterumrüstung
6	102-0151	1	Rückzugfeder		118-1521	1	Hauptdüsenadapter ●▲
7	89-7569	1	Dichtung, Aufsteiger		102-4337		Flussgleichrichter, Zwischendüse ●▲
8	102-2619	1	Ratschenring, 1"		102-2041		Begrenzer, Gelb, Innendüse ●▲
9	102-5971	1	Abwurfwinkeleinsteller		102-2497		Blindkappe, 855S ●▲
10	102-2925	1	Zwischendüse, Blau (Verwendung mit Hauptdüsen Nr. 1, Nr. 5, Nr. 6, Nr. 8 und Nr. 9)		102-2498		Blindkappe, Brauchwasser, 855S ●▲
10	102-2926	1	Zwischendüse, Orange (Verwendung mit Hauptdüsen Nr. 3, Nr. 4 und Nr. 7)		995-09		Ventilausbauwerkzeug ■▲
10	102-2928	1	Zwischendüse, Rot (Verwendung mit Hauptdüse Nr. 2)		995-101		Ventileinbauwerkzeug ■▲
11	102-2910	1	Innendüse		995-15		Auswahlwerkzeug (Flaggenschlüssel) ■▲
12	102-4587	1	Hauptdüse, Nr. 51, Gelb		995-99		Muttermitnehmer, 3/8" (für Hauptdüse) ■▲
12	102-4588	1	Hauptdüse, Nr. 52, Blau		995-105		Muttermitnehmer, 5/16" (für Innen- und Zwischendüsen und Kappen) ■▲
12	102-4589	1	Hauptdüse, Nr. 53, Braun		995-83		Mehrzweckwerkzeug ■▲
12	102-0728	1	Hauptdüse, Nr. 54, Orange		995-85		Aufsteigerausbauwerkzeug ■▲
12	102-0729	1	Hauptdüse, Nr. 55, Grün		995-100		Ventilsprengring-Zange mit Siebabnahme ■▲
12	102-0730	1	Hauptdüse, Nr. 56, Grau		995-102		Aufsteigerarretierwerkzeug, universell ■▲
12	102-4261	1	Hauptdüse, Nr. 57, Schwarz		118-0954	1	Aufsteigerarretierwerkzeug, Rot ■▲
12	102-4260	1	Hauptdüse, Nr. 58, Rot				
12	102-4259	1	Hauptdüse, Nr. 59, Beige				
13	363-4978	1	O-Ring, Hauptdüse				
14	102-4335	1	Schraube, Düse				
15	102-2892	1	Aufsteiger				
16	363-4236	1	Schraube, Antrieb				

● Wartungsteile  
▲ Nicht abgebildet

■ Wartungswerkzeuge

# Golfplatzregner der Serie FLX55-6 mit TruJectory (24 Positionen)



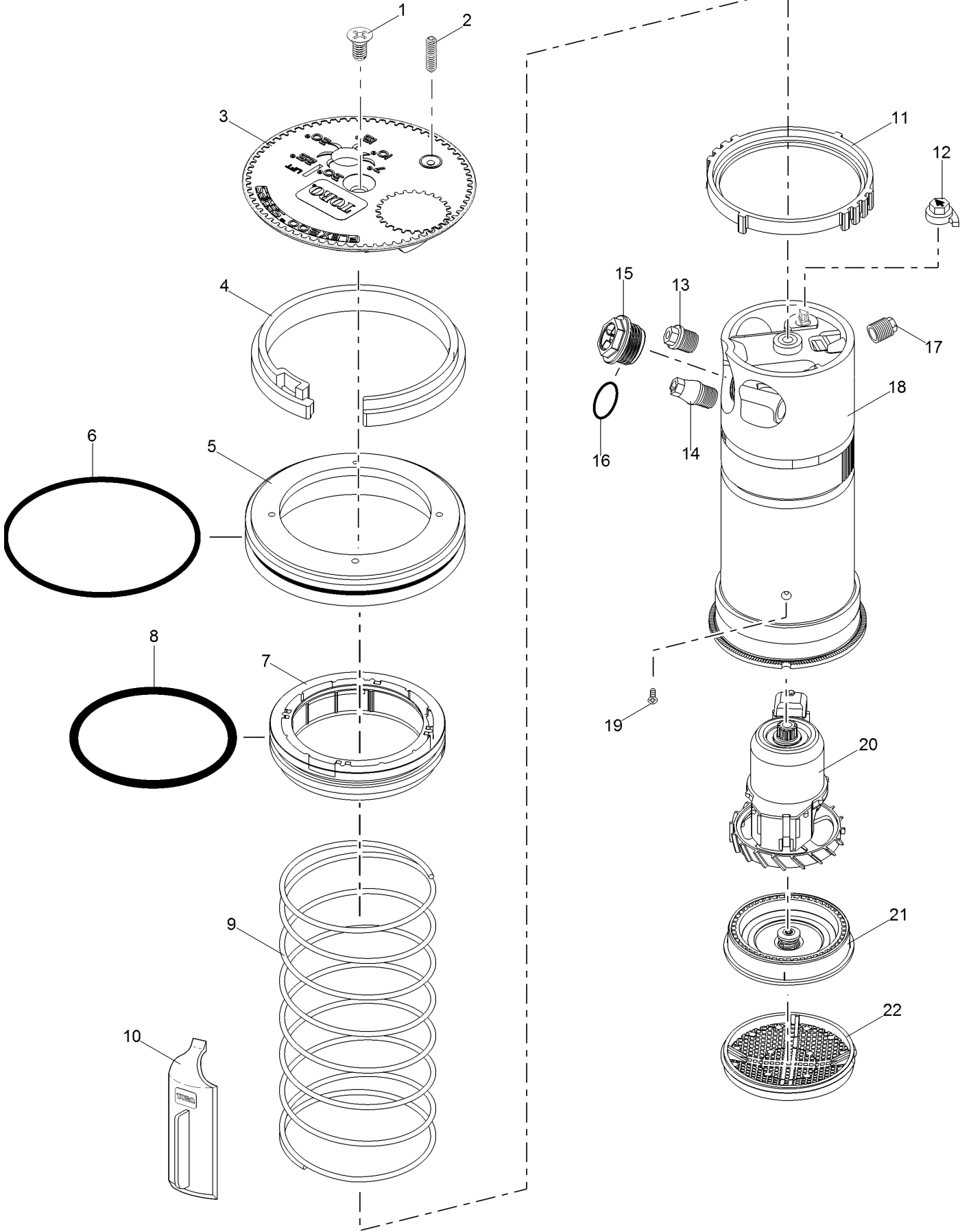
## Golfplatzregner der Serie FLX55-6 mit TruJectory (24 Positionen) (Fortgesetzt)

Ref.	Bestellnummer	Menge	Beschreibung	Ref.	Bestellnummer	Menge	Beschreibung
1	102-6138	1	Schraube, Kappe, Schwarz	14	102-2892	1	Aufsteiger
2	118-6924	1	Kappe, Schwarz	15	363-4236	1	Schraube, Antrieb
2	118-6925	1	Kappe, Brauchwasser	16	102-4504	1	Antrieb, Packung mit 12 Stück
3	35-6119	1	Sprengring, Aufsteiger	17	102-1939	1	Stator, Niedrigfluss, Gelb (Verwendung mit Hauptdüsen Nr. 51-54)
4	363-4103	1	O-Ring, Gehäuse	17	102-1940	1	Stator, mittlerer Fluss, Weiß (Verwendung mit Düsen Nr. 55-58)
5	102-0136	1	Halter, Dichtung, 1½"	17	102-1941	1	Stator, Hochfluss, Weiß (Verwendung mit Hauptdüse Nr. 59)
6	102-0151	1	Rückzugfeder	18	102-1715	1	Sieb, Aufsteiger
7	102-4967	1	Ratschenring, 1½"	19		1	Gehäuse (siehe Abschnitt zu Golfplatzregnergehäuse) ▲
8	102-5971	1	Abwurfwinkeleinsteller		102-4337	1	Flussgleichrichter, Zwischendüse ■●
9	102-2925	1	Zwischendüse, Blau (Verwendung mit Hauptdüsen Nr. 51, Nr. 55, Nr. 56, Nr. 58 und Nr. 59)		102-2041	1	Begrenzer, Gelb, Innendüse ■●
9	102-2926	1	Zwischendüse, Orange (Verwendung mit Hauptdüsen Nr. 53, Nr. 54 und Nr. 57)		118-1521	1	Hauptdüsenadapter ■●
9	102-2928	1	Zwischendüse, Rot (Verwendung mit Hauptdüse Nr. 52)		995-09	1	Ventilausbauwerkzeug ■●
10	102-2910	1	Innendüse		995-101	1	Ventileinbauwerkzeug ■●
11	102-4587	1	Hauptdüse, Nr. 51, Gelb		995-15	1	Auswahlwerkzeug (Flaggenschlüssel) ■●
11	102-4588	1	Hauptdüse, Nr. 52, Blau		995-99	1	Muttermitnehmer, ⅝" (für Hauptdüse) ■●
11	102-4589	1	Hauptdüse, Nr. 53, Braun		995-105	1	Muttermitnehmer, 5/16" (für Innen- und Zwischendüsen und Kappen) ■●
11	102-0728	1	Hauptdüse, Nr. 54, Orange		995-83	1	Mehrzweckwerkzeug ■●
11	102-0729	1	Hauptdüse, Nr. 55, Grün		995-85	1	Aufsteigerausbauwerkzeug ■●
11	102-0730	1	Hauptdüse, Nr. 56, Grau		995-100	1	Ventilsprengring-Zange mit Siebabnahme ■●
11	102-4261	1	Hauptdüse, Nr. 57, Schwarz		995-102	1	Aufsteigerarretierwerkzeug, universell ■●
11	102-4260	1	Hauptdüse, Nr. 58, Rot		118-0954	1	Aufsteigerarretierwerkzeug, Rot ■●
11	102-4259	1	Hauptdüse, Nr. 59, Beige				
12	363-4978	1	O-Ring, Hauptdüse				
13	102-4335	1	Schraube, Düse				

● Wartungsteile  
▲ Nicht separat gewartet

■ Nicht abgebildet

Umrüstung der Serie FLX55-6RB R mit TruJectory (24 Positionen)





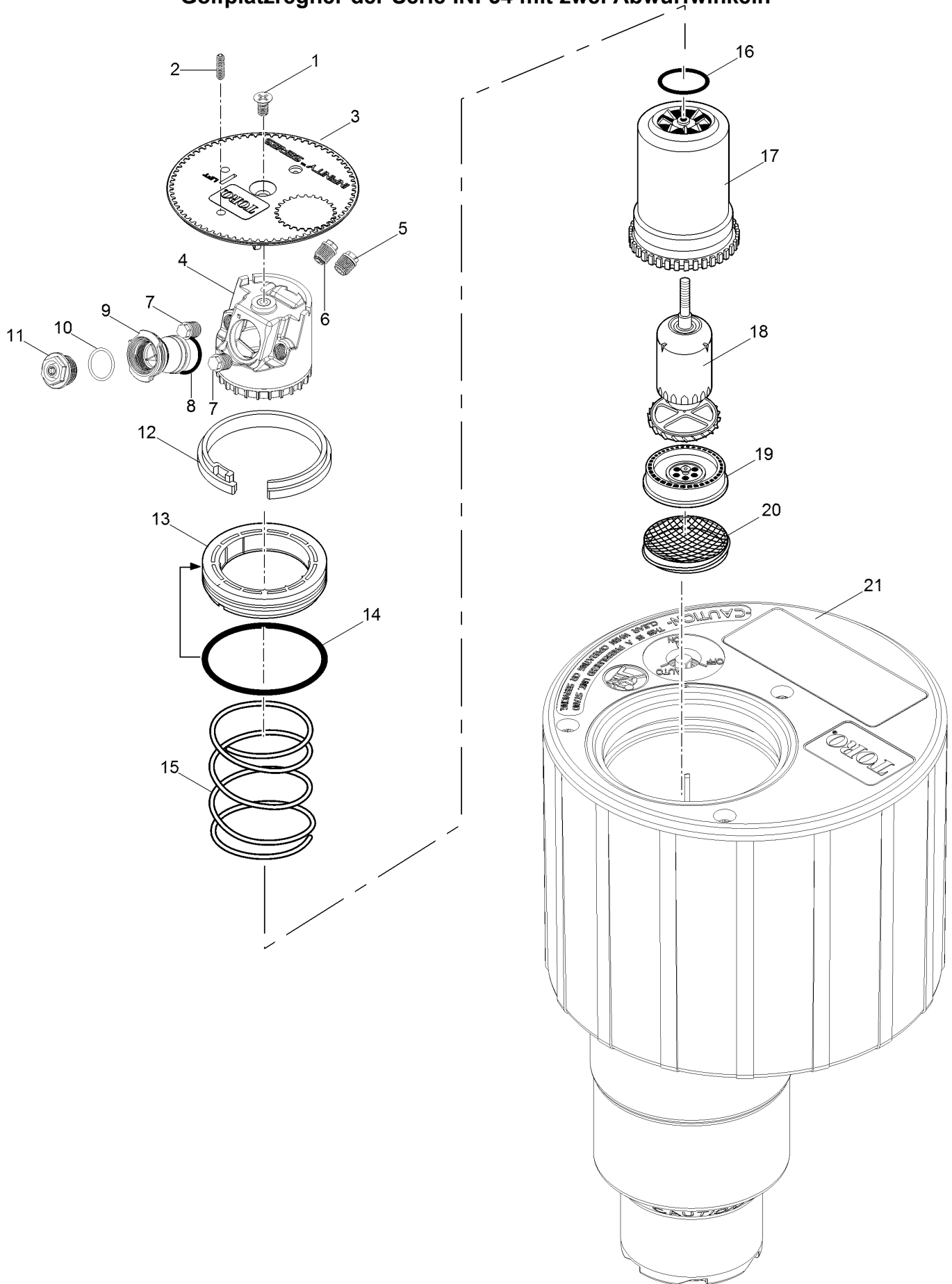
## Umrüstung der Serie FLX55-6RB R mit TruJectory (24 Positionen) (Fortgesetzt)

<i>Ref.</i>	<i>Bestellnummer</i>	<i>Menge</i>	<i>Beschreibung</i>	<i>Ref.</i>	<i>Bestellnummer</i>	<i>Menge</i>	<i>Beschreibung</i>
1	102-6138	1	Schraube, Kappe, Schwarz	15	118-1521	1	Hauptdüsenadapter
2	363-4839	1	Wurfweitenreduzierungsschraube	16	363-4104	1	O-Ring, Hauptdüse
3	118-4222	1	Kappe, Flx55-6Rb	17	102-4335	1	Schraube, Düse
4	118-0780	1	Sprengring, Aufsteiger	18	102-2892	1	Aufsteiger
5	118-0774	1	Halter, Rb900	19	363-4236	1	Schraube, Antrieb
6	364-0576	1	O-Ring, Rb900	20	102-4504	1	Antrieb, Packung mit 12 Stück
7	102-0134	1	Halterdichtung	21	102-1939	1	Stator, Niedrigfluss, Gelb (Verwendung mit Hauptdüsen Nr. 51-54)
8	363-4102	1	O-Ring, Paraffin, As-568 232	21	102-1940	1	Stator, mittlerer Fluss, Weiß (Verwendung mit Hauptdüsen Nr. 55-58)
9	102-0151	1	Rückzugfeder	21	102-1941	1	Stator, Hochfluss, Weiß (Verwendung mit Hauptdüse Nr. 59)
10	118-0954	1	Aufsteigerarretierwerkzeug, Rot	22	102-1715	1	Sieb, Aufsteiger
11	118-0776	1	Ratschenring, Rb900		YARDMARKYEL	1	Längenmarkierer, Gelb (10 Blätter pro Packung) ●■
12	102-5971	1	Abwurfwinkleinsteller		YARDMARKLAV	1	Längenmarkierer, Lila (für Nichttrinkwasseranwendungen) ●■
13	102-2925	1	Zwischendüse, Blau		118-0974	1	Blindkappe ●■
13	102-2926	1	Zwischendüse, Orange		118-0975	1	Blindkappe, Brauchwasser ●■
13	102-2928	1	Zwischendüse, Rot		995-99	1	Muttermitnehmer, 5/8" ●■
14	102-2910	1	Innendüse		995-105	1	Muttermitnehmer, 5/16" ●■
15	102-4587	1	Hauptdüse, Nr. 51, Gelb		995-83	1	Mehrzweckwerkzeug ●■
15	102-4588	1	Hauptdüse, Nr. 52, Blau		995-82	1	Einstellwerkzeug, 3/32" ●■
15	102-4589	1	Hauptdüse, Nr. 53, Braun				
15	102-0728	1	Hauptdüse, Nr. 54, Orange				
15	102-0729	1	Hauptdüse, Nr. 55, Grün				
15	102-0730	1	Hauptdüse, Nr. 56, Grau				
15	102-4261	1	Hauptdüse, Nr. 57, Schwarz				
15	102-4260	1	Hauptdüse, Nr. 58, Rot				
15	102-4259	1	Hauptdüse, Nr. 59, Beige				

● Wartungsteile

■ Nicht abgebildet

# Golfplatzregner der Serie INF54 mit zwei Abwurfwinkeln



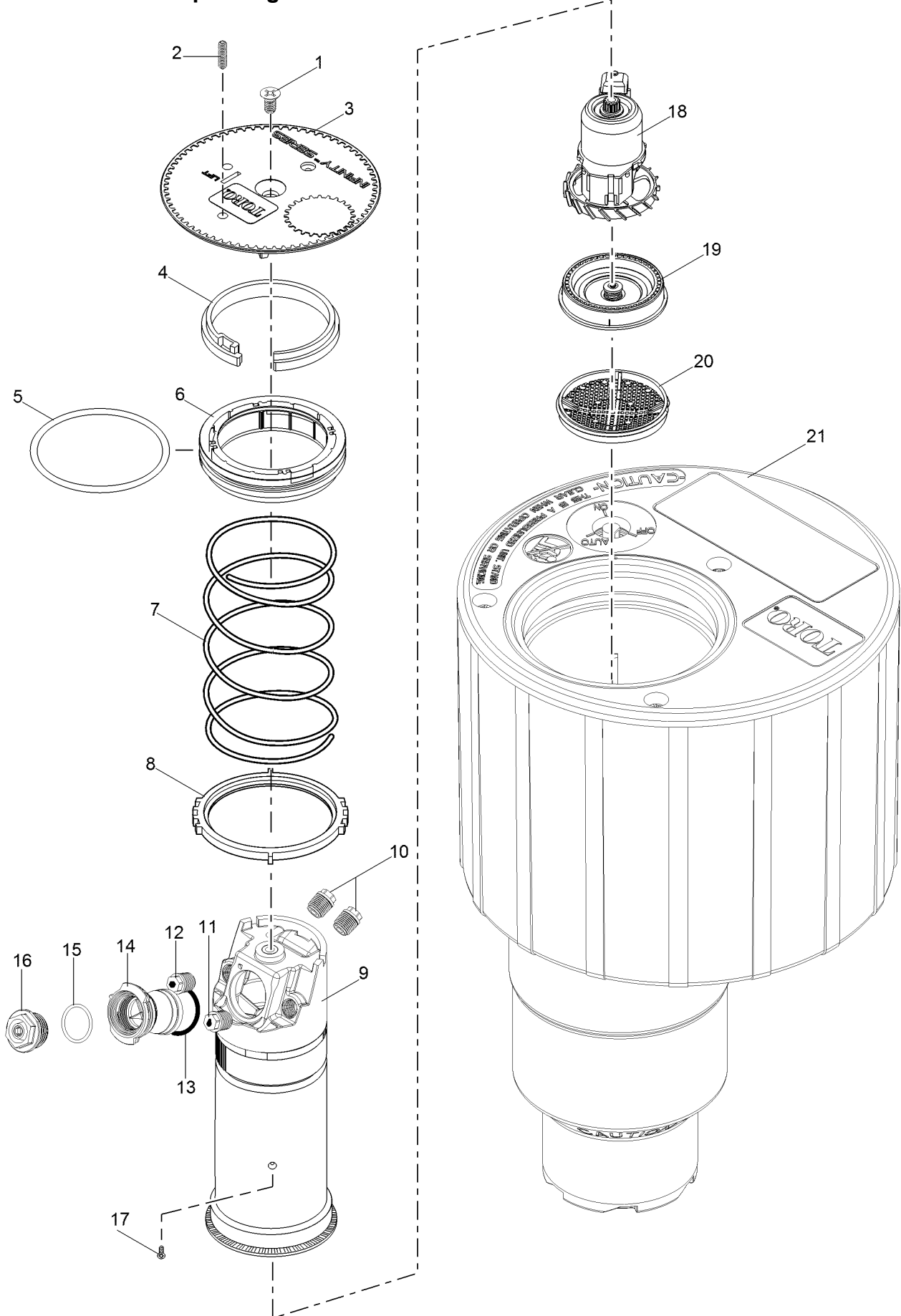
## Golfplatzregner der Serie INF54 mit zwei Abwurfwinkeln (Fortgesetzt)

Ref.	Bestellnummer	Menge	Beschreibung	Ref.	Bestellnummer	Menge	Beschreibung
1	102-0362	1	Schraube, Kappe	11	102-4259	1	Hauptdüse, Nr. 59, Beige
2	363-4839	1	Wurfweitenreduzierungsschraube	12	35-6119	1	Sprengring, Aufsteiger
3	118-3091	1	Kappe, Schwarz	13	102-0136	1	Halter, Dichtung, 1½"
3	118-3095	1	Kappe, Brauchwasser	14	363-4103	1	O-Ring, Gehäuse
4	102-5837	1	Düsensockel	15	102-0151	1	Rückzugfeder
5	102-2925	1	Zwischendüse, Blau (Verwendung mit Hauptdüse Nr. 51)	16	363-4167	1	O-Ring, Düsensockel
5	102-2926	1	Zwischendüse, Orange (Verwendung mit Hauptdüse Nr. 52)	17	102-0202	1	Aufsteiger
5	102-2928	1	Zwischendüse, Rot (Verwendung mit Hauptdüse Nr. 53)	18	102-4503	1	Antrieb, Packung mit 12 Stück
5	102-2929	1	Zwischendüse, Beige (Verwendung mit Hauptdüsen Nr. 54 und Nr. 55)	19	102-6929	1	Stator, Niedrigfluss, hohe Auswurfgeschwindigkeit, Blau (Verwendung mit Hauptdüsen Nr. 51-54)
5	102-6944	1	Zwischendüse, Rot mit Flussgleichrichter (Verwendung mit Hauptdüse Nr. 56)	19	102-1940	1	Stator, mittlerer Fluss, Weiß (Verwendung mit Hauptdüsen Nr. 55-58)
5	102-6945	1	Zwischendüse, Grau mit Flussgleichrichter (Verwendung mit Hauptdüsen Nr. 57-59)	19	102-1941	1	Stator, Hochfluss, Weiß (Verwendung mit Hauptdüse Nr. 59)
5	102-6883	1	Zwischendüse, Braun (Verwendung mit Hauptdüse Nr. 57 und Nr. 58, vorne)	20	102-1715	1	Sieb, Aufsteiger
6	102-6937	1	Innendüse, gelbe Düse mit spiralförmigen Begrenzer (Gelb)	21		1	Gehäuse (siehe Abschnitt zu Golfplatzregnergehäuse) ▲
7	102-4335	2	Schraube, Düse		118-1521	1	Hauptdüsenadapter ■●
8	102-5978	1	O-Ring, Düsengehäuse		995-09	1	Ventilausbauwerkzeug ■●
9	102-5597	1	Düsengehäuse		118-1843	1	Ventileinbauwerkzeug ■●
10	363-4978	1	O-Ring, Hauptdüse		995-15	1	Auswahlwerkzeug (Flaggenschlüssel) ■●
11	102-0725	1	Hauptdüse, Nr. 51, Gelb		995-99	1	Muttermitnehmer, 5/8" (für Hauptdüse) ■●
11	102-7001	1	Hauptdüse, Nr. 52, Blau		995-105	1	Muttermitnehmer, 5/16" (für Innen- und Zwischendüsen und Kappen) ■●
11	102-0727	1	Hauptdüse, Nr. 53, Braun		995-83	1	Mehrzweckwerkzeug ■●
11	102-7002	1	Hauptdüse, Nr. 54, Orange		995-85	1	Aufsteigerausbauwerkzeug ■●
11	102-6908	1	Hauptdüse, Nr. 55, Grün		995-100	1	Ventilsprengring-Zange mit Siebabnahme ■●
11	102-0730	1	Hauptdüse, Nr. 56, Grau		995-102	1	Aufsteigerarretierwerkzeug, universell ■●
11	102-4261	1	Hauptdüse, Nr. 57, Schwarz		118-0954	1	Aufsteigerarretierwerkzeug, Rot ■●
11	102-4260	1	Hauptdüse, Nr. 58, Rot				

● Wartungsteile  
▲ Nicht separat gewartet

■ Nicht abgebildet

# Golfplatzregner der Serie INF55 mit zwei Abwurfwinkeln



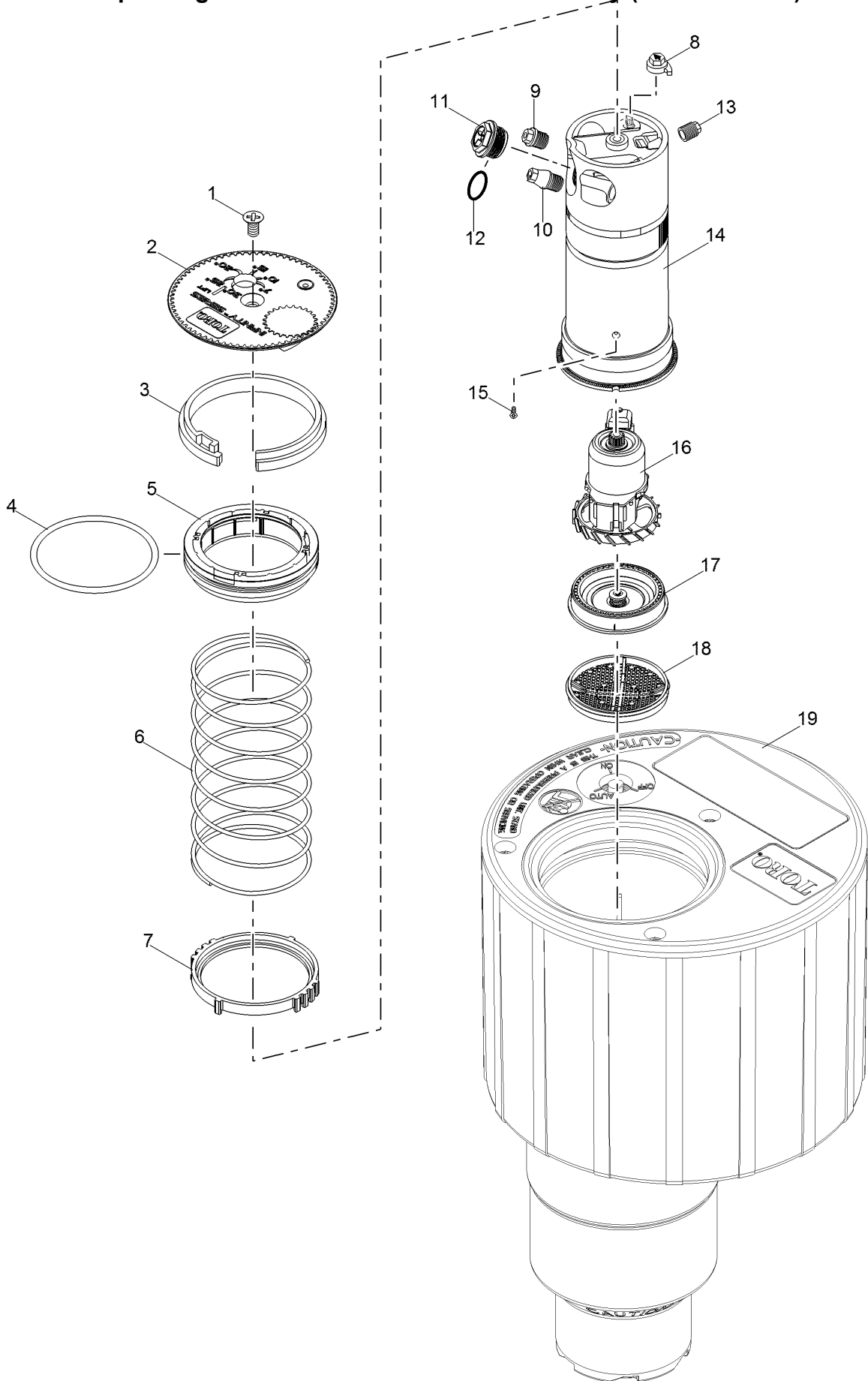
## Golfplatzregner der Serie INF55 mit zwei Abwurfwinkeln (Fortgesetzt)

<i>Ref.</i>	<i>Bestellnummer</i>	<i>Menge</i>	<i>Beschreibung</i>	<i>Ref.</i>	<i>Bestellnummer</i>	<i>Menge</i>	<i>Beschreibung</i>
1	102-6138	1	Schraube, Kappe, Schwarz	16	102-6935	1	Hauptdüse, Nr. 56, Grau
2	363-4839	1	Wurfweitenreduzieringsschraube	16	102-6936	1	Hauptdüse, Nr. 57, Schwarz
3	118-3091	1	Kappe, Schwarz	16	102-6909	1	Hauptdüse, Nr. 58, Rot
3	118-3095	1	Kappe, Brauchwasser	16	102-4259	1	Hauptdüse, Nr. 59, Beige
4	35-6119	1	Sprengring, Aufsteiger	17	363-4236	1	Schraube, Antrieb
5	363-4103	1	O-Ring, Gehäuse	18	102-4504	1	Antrieb, Packung mit 12 Stück
6	102-0136	1	Halter, Dichtung, 1½"	19	102-1939	1	Stator, Niedrigfluss, Gelb (Verwendung mit Hauptdüsen Nr. 51-54)
7	102-0151	1	Rückzugfeder	19	102-1940	1	Stator, mittlerer Fluss, Weiß (Verwendung mit Hauptdüsen Nr. 55-58)
8	102-4967	1	Ratschenring, 1½"	19	102-1941	1	Stator, Hochfluss, Weiß (Verwendung mit Hauptdüse Nr. 59)
9	118-1079	1	Aufsteiger	20	102-1715	1	Sieb, Aufsteiger
10	102-4335	2	Schraube, Düse	21		1	Gehäuse (siehe Abschnitt zu Golfplatzregnergehäuse) ▲
11	102-5670	1	Innendüse, Gelb, mit spiralförmigem Begrenzer (Verwendung mit Hauptdüsen Nr. 51-55)		118-1521	1	Hauptdüsenadapter ■●
11	102-6531	1	Innendüse, Grün, mit spiralförmigem Begrenzer (Verwendung mit Hauptdüsen Nr. 56-59)		995-09	1	Ventilausbauwerkzeug ■●
12	102-5671	1	Zwischendüse, Braun mit Flussgleichrichter (Verwendung mit Hauptdüse Nr. 51)		118-1843	1	Ventileinbauwerkzeug ■●
12	102-6884	1	Zwischendüse, Gelb (Verwendung mit Hauptdüsen Nr. 52-54)		995-15	1	Auswahlwerkzeug (Flaggenschlüssel) ■●
12	102-6885	1	Zwischendüse, Grün (Verwendung mit Hauptdüsen Nr. 55-59)		995-99	1	Muttermitnehmer, ⅝" (für Hauptdüse) ■●
13	102-5978	1	O-Ring, Düsengehäuse		995-105	1	Muttermitnehmer, 5/16" (für Innen- und Zwischendüsen und Kappen) ■●
14	102-5597	1	Düsengehäuse		995-83	1	Mehrzweckwerkzeug ■●
15	363-4978	1	O-Ring, Hauptdüse		995-85	1	Aufsteigerausbauwerkzeug ■●
16	102-6906	1	Hauptdüse, Nr. 51, Gelb		995-100	1	Ventilsprengring-Zange mit Siebabnahme ■●
16	102-0726	1	Hauptdüse, Nr. 52, Blau		995-102	1	Aufsteigerarretierwerkzeug, universell ■●
16	102-6907	1	Hauptdüse, Nr. 53, Braun		118-0954	1	Aufsteigerarretierwerkzeug, Rot ■●
16	102-0728	1	Hauptdüse, Nr. 54, Orange				
16	102-6955	1	Hauptdüse, Nr. 55, Grün				

● Wartungsteile  
▲ Nicht separat gewartet

■ Nicht abgebildet

# Golfplatzregner der Serie INF55-6 mit TruJectory (24 Positionen)



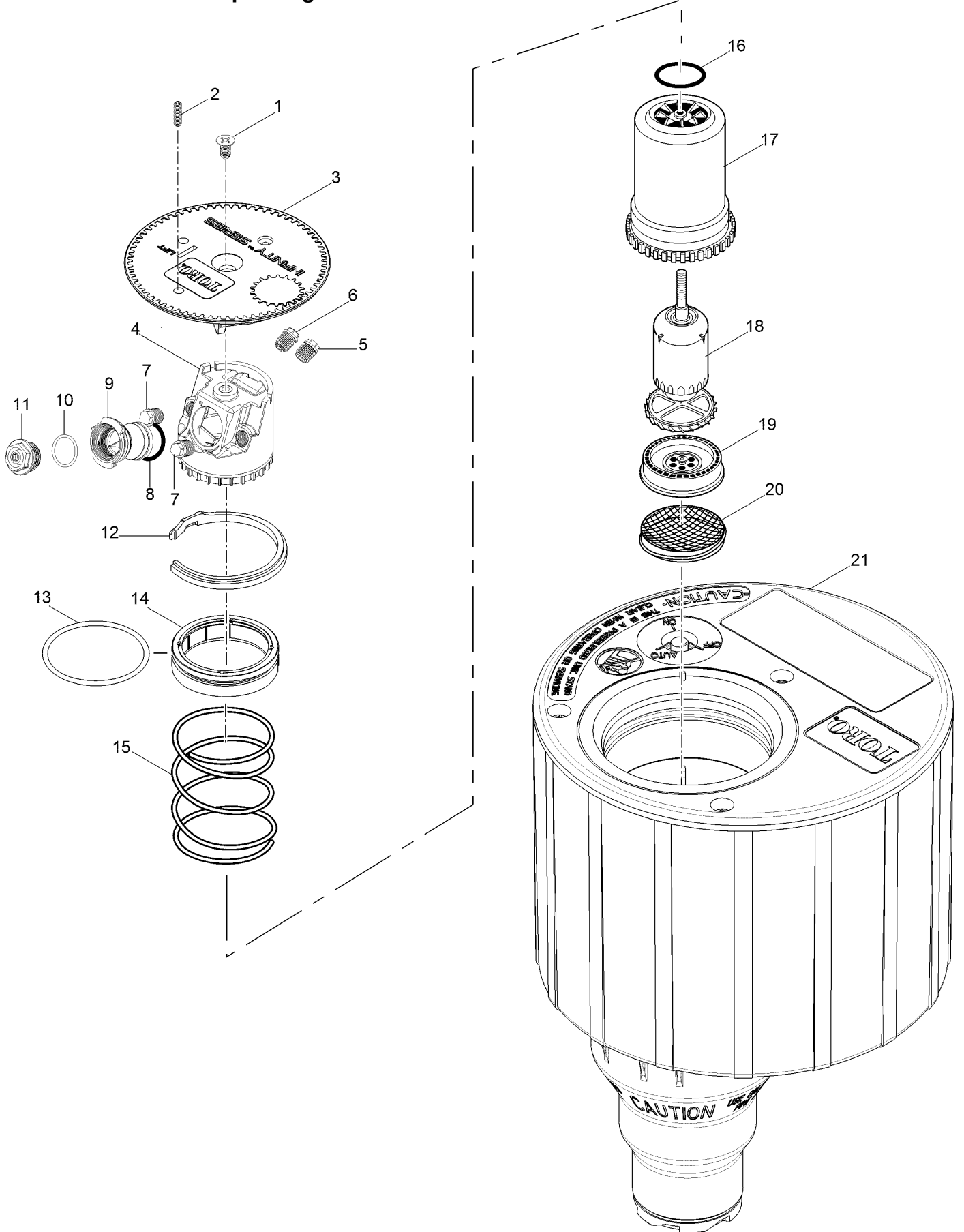
## Golfplatzregner der Serie INF55-6 mit TruJectory (24 Positionen) (Fortgesetzt)

<b>Ref.</b>	<b>Bestellnummer</b>	<b>Menge</b>	<b>Beschreibung</b>	<b>Ref.</b>	<b>Bestellnummer</b>	<b>Menge</b>	<b>Beschreibung</b>
1	102-6138	1	Schraube, Kappe, Schwarz	14	102-2892	1	Aufsteiger
2	118-3092	1	Kappe, Schwarz	15	363-4236	1	Schraube, Antrieb
2	118-3096	1	Kappe, Brauchwasser	16	102-4504	1	Antrieb, Packung mit 12 Stück
3	35-6119	1	Sprengring, Aufsteiger	17	102-1939	1	Stator, Niedrigfluss, Gelb
4	363-4103	1	O-Ring, Gehäuse	17	102-1940	1	Stator, mittlerer Fluss, Weiß (Verwendung mit Hauptdüsen Nr. 51-54)
5	102-0136	1	Halter, Dichtung, 1½"				
6	102-0151	1	Rückzugfeder	17	102-1941	1	Stator, Hochfluss, Weiß (Verwendung mit Hauptdüse Nr. 59)
7	102-4967	1	Ratschenring, 1½"				
8	102-5971	1	Abwurfwinkeleinsteller	18	102-1715	1	Sieb, Aufsteiger
9	102-2925	1	Zwischendüse, Blau (Verwendung mit Hauptdüsen Nr. 51, Nr. 55, Nr. 56, Nr. 58 und Nr. 59)	19		1	Gehäuse (siehe Abschnitt zu Golfplatzregnergehäuse) ▲
9	102-2926	1	Zwischendüse, Orange (Verwendung mit Hauptdüsen Nr. 53, Nr. 54 und Nr. 57)		102-4337	1	Flussgleichrichter, Zwischendüse ■●
9	102-2928	1	Zwischendüse, Rot (Verwendung mit Hauptdüse Nr. 52)		102-2041	1	Begrenzer, Gelb, Innendüse ■●
10	102-2910	1	Innendüse		118-1521	1	Hauptdüsenadapter ■●
11	102-4587	1	Hauptdüse, Nr. 51, Gelb		995-09	1	Ventilausbauwerkzeug ■●
11	102-4588	1	Hauptdüse, Nr. 52, Blau		118-1843	1	Ventileinbauwerkzeug ■●
11	102-4589	1	Hauptdüse, Nr. 53, Braun		995-15	1	Auswahlwerkzeug (Flaggenschlüssel) ■●
11	102-0728	1	Hauptdüse, Nr. 54, Orange		995-99	1	Muttermitnehmer, ⅜" (für Hauptdüse) ■●
11	102-0729	1	Hauptdüse, Nr. 55, Grün		995-105	1	Muttermitnehmer, 5/16" (für Innen- und Zwischendüsen und Kappen) ■●
11	102-0730	1	Hauptdüse, Nr. 56, Grau		995-83	1	Mehrzweckwerkzeug ■●
11	102-4261	1	Hauptdüse, Nr. 57, Schwarz		995-85	1	Aufsteigerausbauwerkzeug ■●
11	102-4260	1	Hauptdüse, Nr. 58, Rot		995-100	1	Ventilsprengring-Zange mit Siebabnahme ■●
11	102-4259	1	Hauptdüse, Nr. 59, Beige		995-102	1	Aufsteigerarretierwerkzeug, universell ■●
12	363-4978	1	O-Ring, Hauptdüse		118-0954	1	Aufsteigerarretierwerkzeug, Rot ■●
13	102-4335	1	Schraube, Düse				

● Wartungsteile  
▲ Nicht separat gewartet

■ Nicht abgebildet

# Golfplatzregner der Serie INF34 mit zwei Abwurfwinkeln





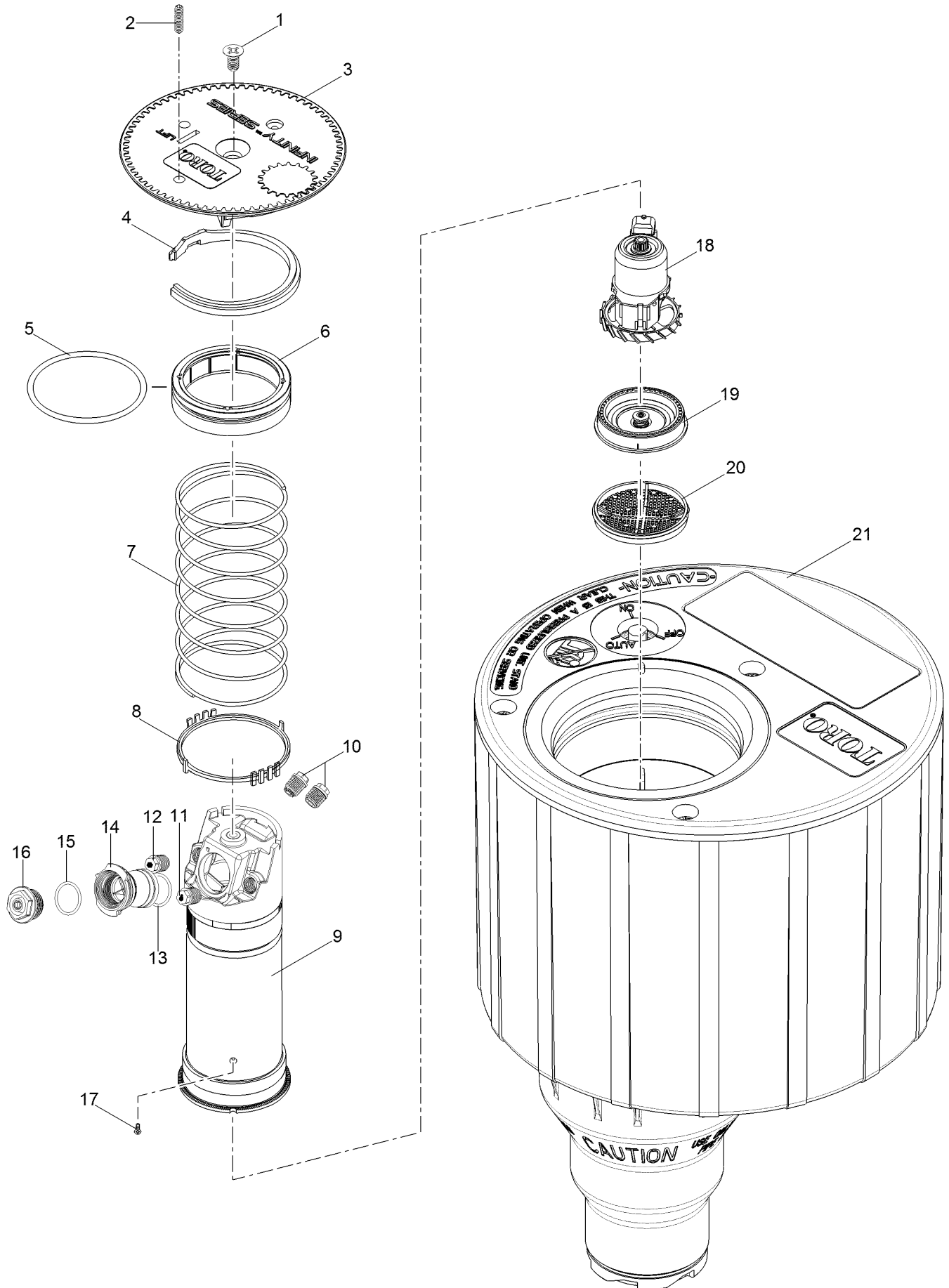
## Golfplatzregner der Serie INF34 mit zwei Abwurfwinkeln (Fortgesetzt)

<i>Ref.</i>	<i>Bestellnummer</i>	<i>Menge</i>	<i>Beschreibung</i>	<i>Ref.</i>	<i>Bestellnummer</i>	<i>Menge</i>	<i>Beschreibung</i>
1	102-0362	1	Schraube, Kappe	12	89-1385	1	Sprengring, Aufsteiger
2	363-4839	1	Wurfweitenreduzierungsschraube	13	363-4102	1	O-Ring, Paraffin, As-568 232
3	118-3089	1	Kappe, Schwarz	14	102-0134	1	Halterdichtung
3	118-3093	1	Kappe, Brauchwasser	15	102-0151	1	Rückzugfeder
4	102-5837	1	Düsensockel	16	363-4167	1	O-Ring, Düsensockel
5	102-2925	1	Zwischendüse, Blau (Verwendung mit Hauptdüse Nr. 31)	17	102-0202	1	Aufsteiger
5	102-2926	1	Zwischendüse, Orange (Verwendung mit Hauptdüse Nr. 32)	18	102-4503	1	Antrieb, Packung mit 12 Stück
5	102-2928	1	Zwischendüse, Rot (Verwendung mit Hauptdüse Nr. 33)	19	102-6929	1	Stator, Niedrigfluss, hohe Auswurfgeschwindigkeit, Blau (Verwendung mit Hauptdüsen Nr. 31-34)
5	102-2929	1	Zwischendüse, Beige (Verwendung mit Hauptdüsen Nr. 34 und Nr. 35)	19	102-1940	1	Stator, mittlerer Fluss, Weiß (Verwendung mit Hauptdüsen Nr. 35-37)
5	102-6944	1	Zwischendüse, Rot mit Flussgleichrichter (Verwendung mit Hauptdüse Nr. 36)	20	102-1715	1	Sieb, Aufsteiger
5	102-6945	1	Zwischendüse, Grau mit Flussgleichrichter (Verwendung mit Hauptdüse Nr. 37)	21		1	Gehäuse (siehe Abschnitt zu Golfplatzregnergehäuse)▲
6	102-6937	1	Innendüse, gelbe Düse mit spiralförmigen Begrenzer (Gelb)		995-08	1	Ventilausbauwerkzeug ■●
7	102-4335	2	Schraube, Düse		118-1844	1	Ventileinbauwerkzeug ■●
8	102-5978	1	O-Ring, Düsengehäuse		995-15	1	Auswahlwerkzeug (Flaggenschlüssel) ■●
9	102-5597	1	Düsengehäuse		995-99	1	Muttermitnehmer, 5/8" (für Hauptdüse) ■●
10	363-4978	1	O-Ring, Hauptdüse		995-105	1	Muttermitnehmer, 5/16" (für Innen- und Zwischendüsen und Kappen) ■●
11	102-0725	1	Hauptdüse, Nr. 31, Gelb		995-83	1	Mehrzweckwerkzeug ■●
11	102-7001	1	Hauptdüse, Nr. 32, Blau		995-85	1	Aufsteigerausbauwerkzeug ■●
11	102-0727	1	Hauptdüse, Nr. 33, Braun		995-100	1	Ventilsprengring-Zange mit Siebabnahme ■●
11	102-7002	1	Hauptdüse, Nr. 34, Orange		995-102	1	Aufsteigerarretierwerkzeug, universell ■●
11	102-6908	1	Hauptdüse, Nr. 35, Grün		118-0954	1	Aufsteigerarretierwerkzeug, Rot ■●
11	102-0730	1	Hauptdüse, Nr. 36, Grau				
11	102-4261	1	Hauptdüse, Nr. 37, Schwarz				

● Wartungsteile  
▲ Nicht separat gewartet

■ Nicht abgebildet

# Golfplatzregner der Serie INF35 mit zwei Abwurfwinkeln



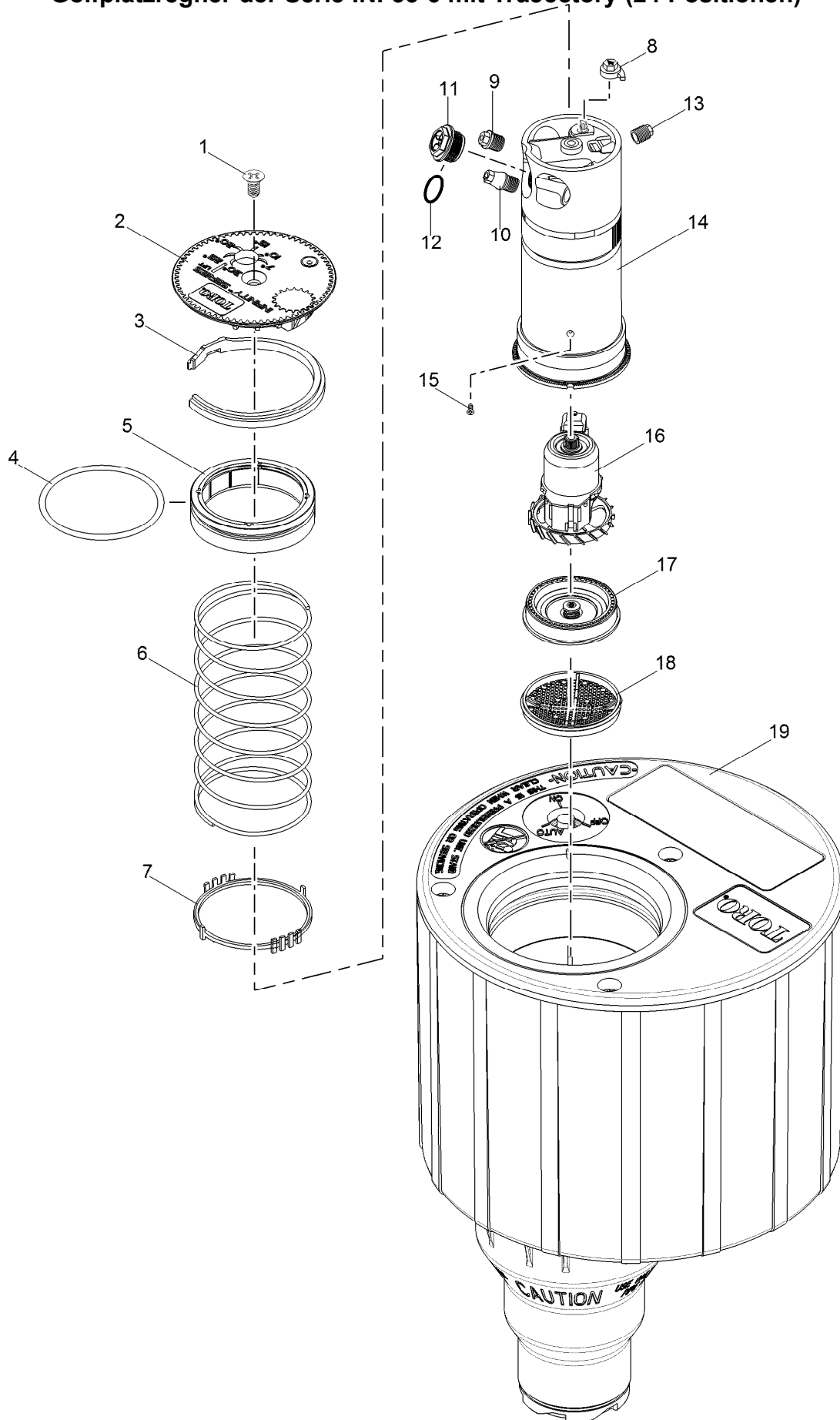
## Golfplatzregner der Serie INF35 mit zwei Abwurfwinkeln (Fortgesetzt)

Ref.	Bestellnummer	Menge	Beschreibung	Ref.	Bestellnummer	Menge	Beschreibung
1	102-6138	1	Schraube, Kappe, Schwarz	16	102-0728	1	Hauptdüse, Nr. 34, Orange
2	363-4839	1	Wurfweitenreduzieringsschraube	16	102-6955	1	Hauptdüse, Nr. 35, Grün
3	118-3089	1	Kappe, Schwarz	16	102-6935	1	Hauptdüse, Nr. 36, Grau
3	118-3093	1	Kappe, Brauchwasser	16	102-6936	1	Hauptdüse, Nr. 37, Schwarz
4	89-1385	1	Sprengring, Aufsteiger	16	118-1521	1	Hauptdüsenadapter
5	363-4102	1	O-Ring, Paraffin, As-568 232	17	363-4236	1	Schraube, Antrieb
6	102-0134	1	Halterdichtung	18	102-4504	1	Antrieb, Packung mit 12 Stück
7	102-0151	1	Rückzugfeder	19	102-6929	1	Stator, Niedrigfluss, hohe Auswurfgeschwindigkeit, Blau (Verwendung mit Hauptdüse Nr. 30)
8	102-2619	1	Ratschenring, 1"	19	102-1939	1	Stator, Niedrigfluss, Gelb (Verwendung mit Hauptdüsen Nr. 31-34)
9	118-1079	1	Aufsteiger	19	102-1940	1	Stator, mittlerer Fluss, Weiß (Verwendung mit Hauptdüsen Nr. 35-37)
10	102-4335	2	Schraube, Düse	20	102-1715	1	Sieb, Aufsteiger
11	102-5670	1	Innendüse, Gelb, mit spiralförmigem Begrenzer (Verwendung mit Hauptdüsen Nr. 30-35)	21		1	Gehäuse (siehe Abschnitt zu Golfplatzregnergehäuse)▲
11	102-6531	1	Innendüse, Grün, mit spiralförmigem Begrenzer (Verwendung mit Hauptdüsen Nr. 36-37)	995-08		1	Ventilausbauwerkzeug ■●
12	102-6942	1	Zwischendüse, Beige mit Flussgleichrichter (Verwendung mit Hauptdüse Nr. 30)	118-1844		1	Ventileinbauwerkzeug ■●
12	102-5671	1	Zwischendüse, Braun mit Flussgleichrichter (Verwendung mit Hauptdüse Nr. 31)	995-15		1	Auswahlwerkzeug (Flaggenschlüssel) ■●
12	102-6884	1	Zwischendüse, Gelb (Verwendung mit Hauptdüsen Nr. 32-34)	995-99		1	Muttermitnehmer, 5/8" (für Hauptdüse) ■●
12	102-6885	1	Zwischendüse, Grün (Verwendung mit Hauptdüsen Nr. 35-37)	995-105		1	Muttermitnehmer, 5/16" (für Innen- und Zwischendüsen und Kappen) ■●
13	102-5978	1	O-Ring, Düsengehäuse	995-83		1	Mehrzweckwerkzeug ■●
14	102-5597	1	Düsengehäuse	995-85		1	Aufsteigerausbauwerkzeug ■●
15	363-4978	1	O-Ring, Hauptdüse	995-100		1	Ventilsprengring-Zange mit Siebabnahme ■●
16	102-2208	1	Hauptdüse, Nr. 30, blind, Weiß	995-102		1	Aufsteigerarretierwerkzeug, universell ■●
16	102-6906	1	Hauptdüse, Nr. 31, Gelb	118-0954		1	Aufsteigerarretierwerkzeug, Rot ■●
16	102-0726	1	Hauptdüse, Nr. 32, Blau				
16	102-6907	1	Hauptdüse, Nr. 33, Braun				

● Wartungsteile  
▲ Nicht separat gewartet

■ Nicht abgebildet

# Golfplatzregner der Serie INF35-6 mit TruJectory (24 Positionen)



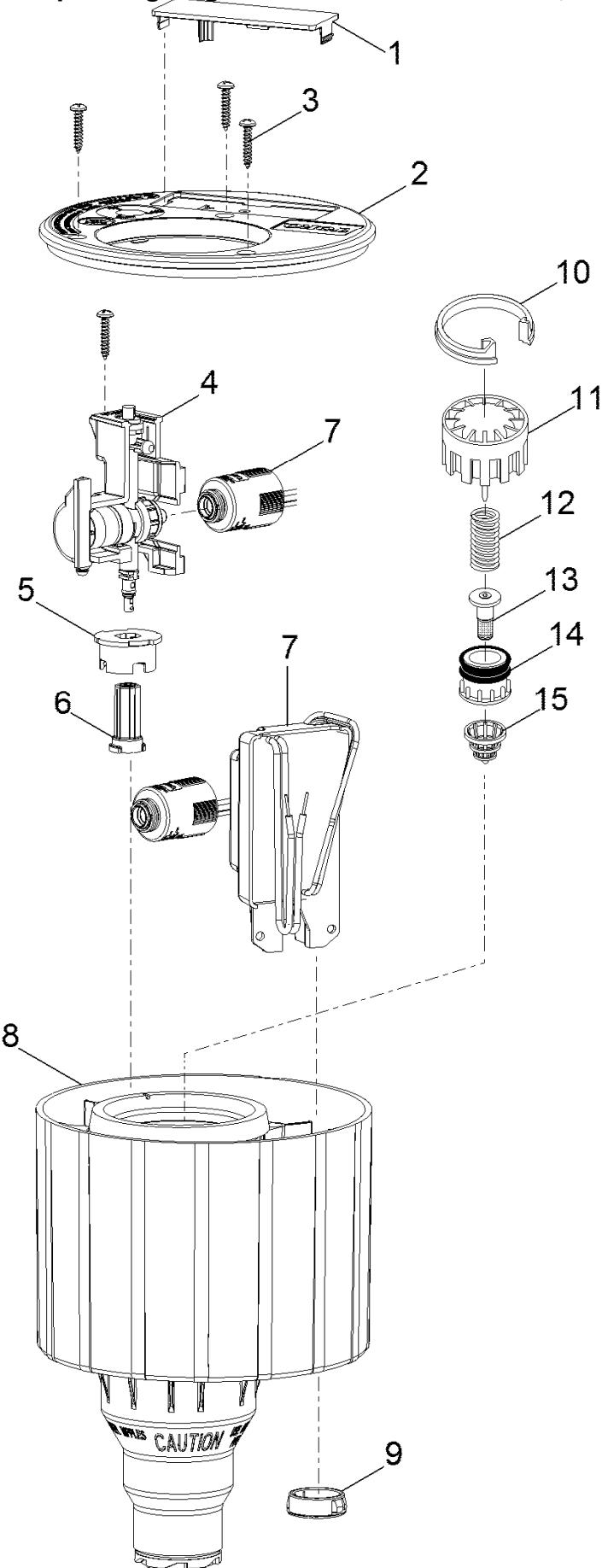
## Golfplatzregner der Serie INF35-6 mit TruJectory (24 Positionen) (Fortgesetzt)

<b>Ref.</b>	<b>Bestellnummer</b>	<b>Menge</b>	<b>Beschreibung</b>	<b>Ref.</b>	<b>Bestellnummer</b>	<b>Menge</b>	<b>Beschreibung</b>
1	102-6138	1	Schraube, Kappe, Schwarz	14	102-2892	1	Aufsteiger
2	118-3090	1	Kappe, Schwarz	15	363-4236	1	Schraube, Antrieb
2	118-3094	1	Kappe, Brauchwasser	16	102-4504	1	Antrieb, Packung mit 12 Stück
3	89-1385	1	Sprengring, Aufsteiger	17	102-6929	1	Stator, Niedrigfluss, hohe Auswurfgeschwindigkeit, Blau (Verwendung mit Hauptdüse Nr. 30 und Düsenadapter)
4	363-4102	1	O-Ring, Paraffin, As-568 232				
5	102-0134	1	Halterdichtung				
6	102-0151	1	Rückzugfeder	17	102-1939	1	Stator, Niedrigfluss, Gelb (Verwendung mit Hauptdüsen Nr. 31-34)
7	102-2619	1	Ratschenring, 1"	17	102-1940	1	Stator, mittlerer Fluss, Weiß (Verwendung mit Hauptdüsen Nr. 35-37)
8	102-5971	1	Abwurfwinkeleinsteller				
9	102-2925	1	Zwischendüse, Blau (Verwendung mit Hauptdüsen Nr. 30, Nr. 31, Nr. 35 und Nr. 36)	18	102-1715	1	Sieb, Aufsteiger
9	102-2926	1	Zwischendüse, Orange (Verwendung mit Hauptdüsen Nr. 33, Nr. 34 und Nr. 37)	19		1	Gehäuse (siehe Abschnitt zu Golfplatzregnergehäuse)▲
9	102-2928	1	Zwischendüse, Rot (Verwendung mit Hauptdüse Nr. 32)	995-08		1	Ventilausbauwerkzeug ■●
10	102-2910	1	Innendüse	118-1844		1	Ventileinbauwerkzeug ■●
11	102-2208	1	Hauptdüse, Nr. 30, blind, Weiß	995-15		1	Auswahlwerkzeug (Flaggenschlüssel) ■●
11	102-4587	1	Hauptdüse, Nr. 31, Gelb	995-99		1	Muttermitnehmer, 5/8" (für Hauptdüse) ■●
11	102-4588	1	Hauptdüse, Nr. 52, Blau	995-105		1	Muttermitnehmer, 5/16" (für Innen- und Zwischendüsen und Kappen) ■●
11	102-4589	1	Hauptdüse, Nr. 53, Braun			1	Mehrzweckwerkzeug ■●
11	102-0728	1	Hauptdüse, Nr. 34, Orange	995-83		1	Aufsteigerausbauwerkzeug ■●
11	102-0729	1	Hauptdüse, Nr. 55, Grün	995-85		1	Ventilsprengring-Zange mit Siebabnahme ■●
11	102-0730	1	Hauptdüse, Nr. 36, Grau	995-100		1	Aufsteigerarretierwerkzeug, universell ■●
11	102-4261	1	Hauptdüse, Nr. 37, Schwarz	995-102		1	Aufsteigerarretierwerkzeug, Rot ■●
11	118-1521	1	Hauptdüsenadapter				
12	363-4978	1	O-Ring, Hauptdüse	118-0954		1	Aufsteigerarretierwerkzeug, Rot ■●
13	102-4335	1	Schraube, Düse				

● Wartungsteile  
▲ Nicht separat gewartet

■ Nicht abgebildet

Golfplatzregnergehäuse der Serie INFINITY, 1"



## Golfplatzregnergehäuse der Serie INFINITY, 1" (Fortgesetzt)

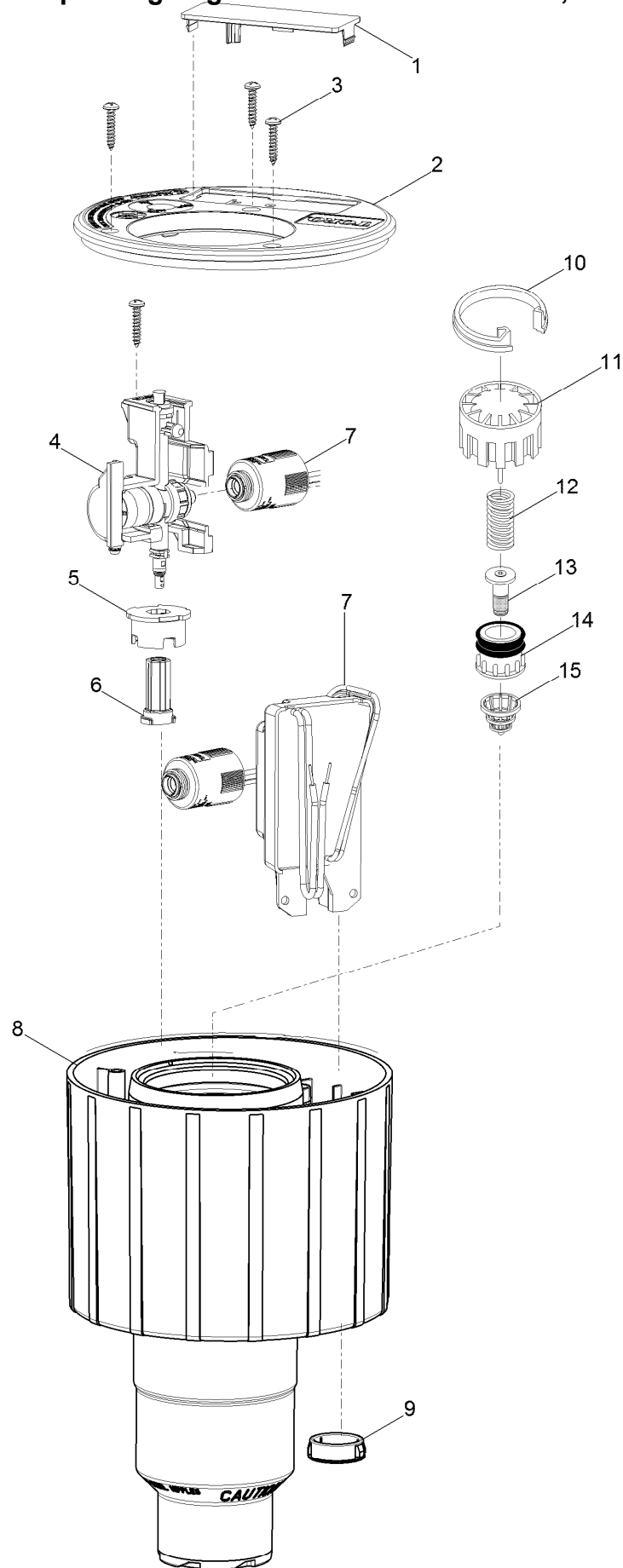
<i>Ref.</i>	<i>Bestellnummer</i>	<i>Menge</i>	<i>Beschreibung</i>
1	118-1840	1	Markierung, leer
1	118-3029	1	Markierung, lasergeätzt
2	118-1813	1	Abdeckung
3	4102001	6	Gewindeschraube, 10-16 x 1¼"
4	118-1826	1	Steuerventil, Spike-Guard-Stromspule
4	118-1982	1	Steuerventil ohne Stromspule
4	118-1983	1	Steuerventil mit vernickelter Spike Guard-Stromspule
4	118-1984	1	Steuerventil mit Gleichstromspule
4	118-1985	1	Steuerventil mit Stromspule 600, 700
5	118-1815	1	Halter, Sperrventil
6	118-1827	1	Flussprüfung, Vih-Kommunikation
7	118-0248	1	Stromspule, Serie 600, 700 (rote und schwarze Kabel)
7	102-3443	1	Stromspule, niedriger Wattverbrauch mit Überspannungsschutz (schwarze Kabel)
7	102-3444	1	Stromspule, niedriger Wattverbrauch mit Überspannungsschutz, vernickelt (rote Kabel)
7	102-2709	1	Stromspule, 24 Volt Gleichstrom (Rot mit weißen Streifen und schwarzen Kabeln)

<i>Ref.</i>	<i>Bestellnummer</i>	<i>Menge</i>	<i>Beschreibung</i>
7	118-0841	1	GDC-Modul, 1 Station, Golfplatzregnergehäuse mit Stromspule
8	118-3031	1	Gehäuse, mit Comp, 1", ACME
9	364-1164	1	Stecker, Kabelzugang
10	89-4702	1	Sprengring, Ventil
11	102-0623	1	Zylinder, elektrisch und normal offen, Com
12	102-6411	1	Feder, Ventil, elektrisch, normal offen, Silber
13	35-9646	1	Filter, Dosierung, elektrisch, normal geschlossen
14	89-1054	1	Kolben, elektrisch und normal geschlossen (enthält Teil 13)
15	102-0784	1	Steinschlagsieb, 1"
	118-3651	1	Kabelspleißkit (enthält 2 Gelkappen und zwei Kabelmutter) ■●
	995-80	1	Muttermitnehmer, ½" (für Flussprüfung) ■●

● Wartungsteile

■ Nicht abgebildet

# Golfplatzregnergehäuse der Serie INFINITY, 1½"





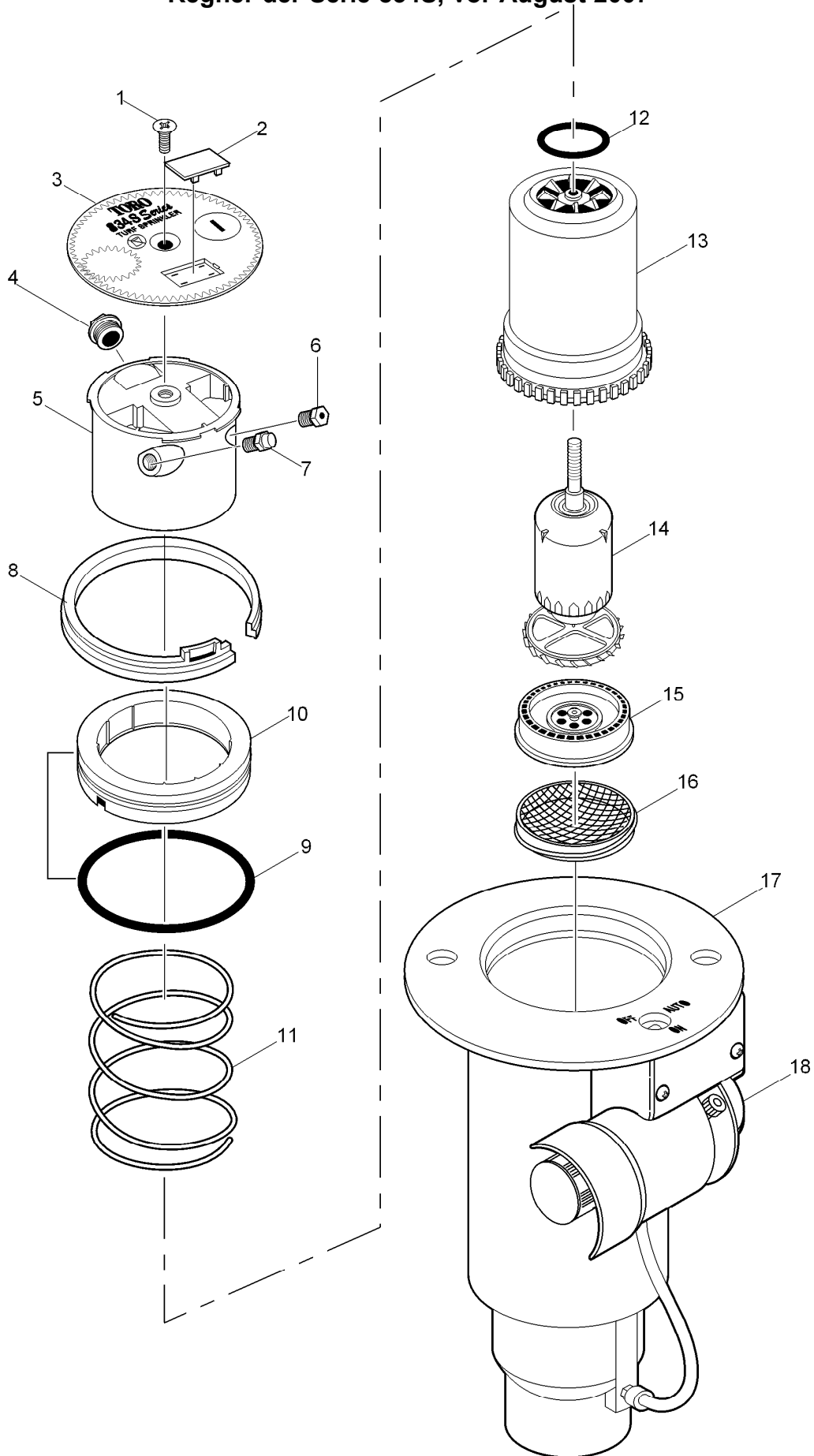
## Golfplatzregnergehäuse der Serie INFINITY, 1½" (Fortgesetzt)

<i>Ref.</i>	<i>Bestellnummer</i>	<i>Menge</i>	<i>Beschreibung</i>	<i>Ref.</i>	<i>Bestellnummer</i>	<i>Menge</i>	<i>Beschreibung</i>
1	118-1840	1	Markierung, leer	7	102-2709	1	Stromspule, 24 Volt Gleichstrom (Rot mit weißen Streifen und schwarzen Kabeln)
1	118-3029	1	Markierung, lasergeätzt	7	118-0841	1	GDC-Modul, 1 Station, Golfplatzregnergehäuse mit Stromspule
2	118-1813	1	Abdeckung	8	118-3030	1	Gehäuse, mit Comp, 1½", ACME
3	4102001	6	Gewindeschraube, 10-16 x 1¼"	9	364-1164	1	Stecker, Kabelzugang
4	118-1826	1	Steuerventil, Spike-Guard-Stromspule	10	3-3304	1	Sprengring, Ventil
4	118-1982	1	Steuerventil ohne Stromspule	11	102-0626	1	Zylinder, elektrisch und normal offen, Com
4	118-1983	1	Steuerventil mit vernickelter Spike Guard-Stromspule	12	102-6411	1	Feder, Ventil, elektrisch, normal offen, Silber
4	118-1984	1	Steuerventil mit Gleichstromspule	13	35-9645	1	Filter, Dosierung, elektrisch und normal geschlossen
4	118-1985	1	Steuerventil mit Stromspule 600, 700	14	102-5101	1	Kolben, elektrisch
5	118-1815	1	Halter, Sperrventil	15	102-6065	1	Steinschlagsieb, 1½"
6	118-1827	1	Flussprüfung, Vih-Kommunikation		118-3651	1	Kabelspleißkit (enthält 2 Gelkappen und zwei Kabelmütern) ■●
7	118-0248	1	Stromspule, Serie 600, 700 (rote und schwarze Kabel)		995-80	1	Muttermitnehmer, ½" (für Flussprüfung) ■●
7	102-3443	1	Stromspule, niedriger Wattverbrauch mit Überspannungsschutz (schwarze Kabel)				
7	102-3444	1	Stromspule, niedriger Wattverbrauch mit Überspannungsschutz, vernickelt (rote Kabel)				

● Wartungsteile

■ Nicht abgebildet

# Regner der Serie 834S, vor August 2007



## Regner der Serie 834S, vor August 2007 (Fortgesetzt)

Ref.	Bestellnummer	Menge	Beschreibung	Ref.	Bestellnummer	Menge	Beschreibung
1	102-0362	1	Schraube, Kappe	17		1	Gehäuse (siehe Abschnitt zu Golfplatzregnergehäuse) ◊◆
2	89-1589	1	Schraube, Kappe (Schwarz)	18		1	Steuerventil (siehe Abschnitt zu Steuerventil) ◻◆
3	102-0230	1	Kappe, 834S		102-2208		Hauptdüse, Nr. 30, blind, Weiß ●▲
3	102-1703	1	Kappe, 834S, Brauchwasser		102-0840		Innen-, Zwischendüse, blind, Rot ●▲
4	102-0725	1	Hauptdüse, Nr. 31, Gelb		102-2041		Begrenzer, Gelb, Innendüse ●▲
4	102-0726	1	Hauptdüse, Nr. 32, Blau		102-4337	1	Flussgleichrichter, Zwischendüse ●▲
4	102-0727	1	Hauptdüse, Nr. 33, Braun		102-2502		Kappe, 834S, ohne Grafik ●▲
4	102-0728	1	Hauptdüse, Nr. 34, Orange		102-2503		Kappe, 834S, ohne Grafik, Brauchwasser ●▲
4	102-0729	1	Hauptdüse, Nr. 55, Grün		YARDMARKYEL	10	Längenmarkierer, Gelb (10 Blätter pro Packung) ●▲
4	102-0730	1	Hauptdüse, Nr. 36, Grau		YARDMARKLAV	10	Längenmarkierer, Lila (für Nichttrinkwasseranwendungen) ●▲
4	102-4261	1	Hauptdüse, Nr. 37, Schwarz		834S-3134		Umrüstung, 834S, mit Düsen Nr. 31, Nr. 32, Nr. 33 und Nr. 34 ▶▲
5	102-7406	1	Düsensockel, zwei Abwurfwinkel (enthält Teile 1-5, 7-10 an aktuellen 834S-Modellen)		834S-3134E		Umrüstung, 834S, mit Düsen Nr. 31, Nr. 32, Nr. 33 und Nr. 34, Brauchwasser (Lila) ▶▲
6	102-2105	1	Zwischendüse, Blau (Verwendung mit Hauptdüsen Nr. 1 (Gelb) und Nr. 2 (Blau))		834S-3537		Umrüstung, 834S, mit Düsen Nr. 35, Nr. 36 und Nr. 37 ▶▲
6	102-2106	1	Zwischendüse, Orange (Verwendung mit Hauptdüsen Nr. 3 (Braun) und Nr. 4 (Orange))		834S-3537E		Umrüstung, 834S, mit Düsen Nr. 35, Nr. 36 und Nr. 37, Brauchwasser (Lila) ▶▲
6	102-2107	1	Zwischendüse, Grau (Verwendung mit Hauptdüsen Nr. 5 (Grün) und Nr. 6 (Grau))		995-08		Ventilausbauwerkzeug ■▲
6	102-2981	1	Zwischendüse, Rot (Verwendung mit schwarzer Hauptdüse Nr. 7)		995-15		Auswahlwerkzeug (Flaggenschlüssel) ■▲
7	102-2980	1	Innendüse, Rot (mit Begrenzer)		995-76		Ventileinbauwerkzeug ■▲
8	89-1385	1	Sprengring, Aufsteiger		995-79		Muttermitnehmer, 7/16" (für Innen- und Zwischendüsen) ■▲
9	363-4102	1	O-Ring, Paraffin, As-568 232		995-83		Mehrzweckwerkzeug ■▲
10	102-0134	1	Halterdichtung		995-85		Aufsteigerausbauwerkzeug ■▲
11	102-0151	1	Rückzugfeder		995-99		Muttermitnehmer, 5/8" (für Hauptdüse) ■▲
12	363-4167	1	O-Ring, Düsensockel		995-100		Ventilsprengring-Zange mit Siebabnahme ■▲
13	102-0202	1	Aufsteiger		995-102		Aufsteigerarretierwerkzeug, universell ■▲
14	102-4503	1	Antrieb, Packung mit 12 Stück		118-0954	1	Aufsteigerarretierwerkzeug, Rot ■▲
15	102-1939	1	Stator, Niedrigfluss, Gelb (Verwendung mit Hauptdüsen Nr. 1-4)				
15	102-1940	1	Stator, mittlerer Fluss, Weiß (Verwendung mit Hauptdüsen Nr. 5-7)				
16	102-1715	1	Sieb, Aufsteiger				

● Wartungsteile

▲ Nicht abgebildet

◻ Siehe Abschnitt zu Steuerventil.

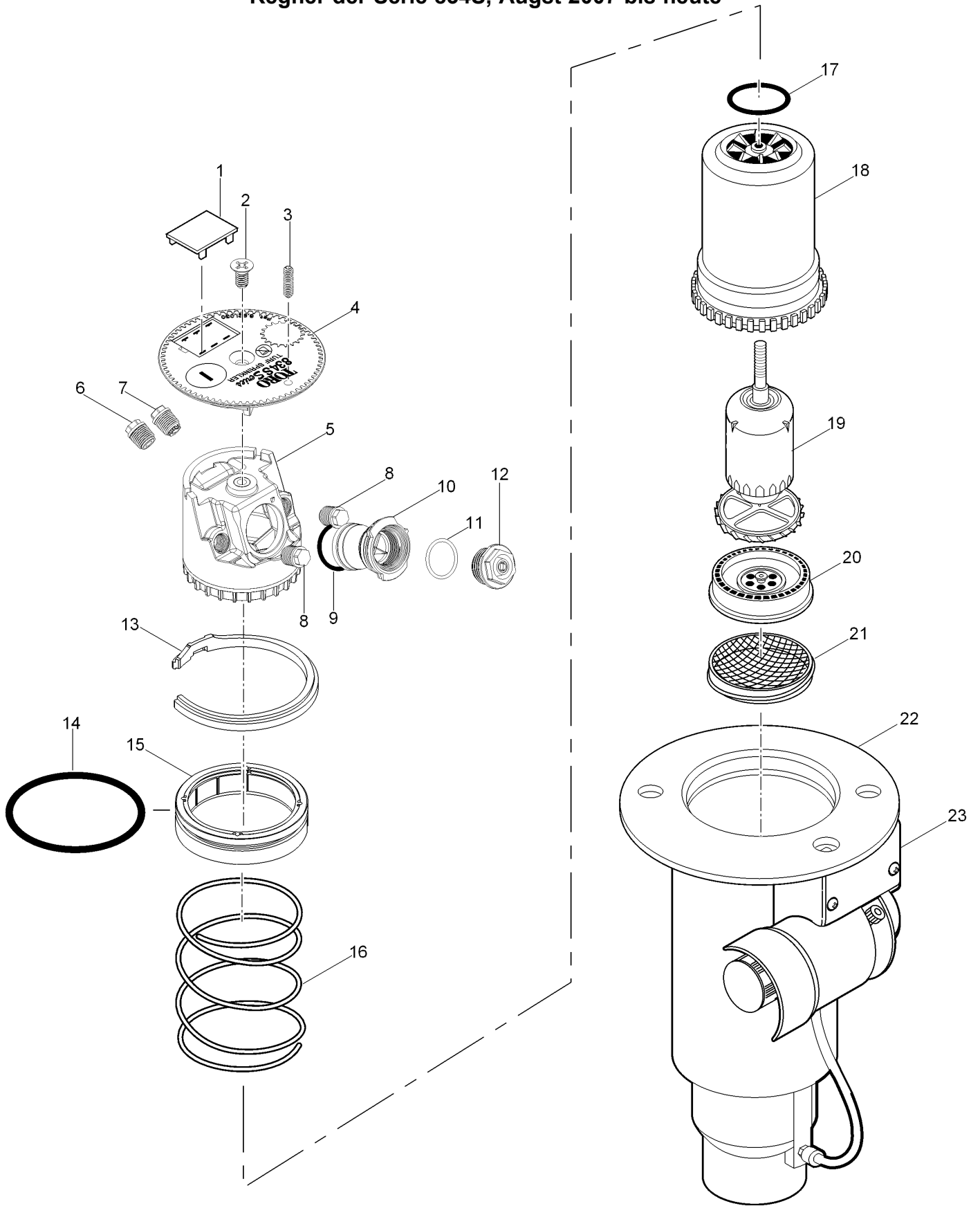
▶ Bestellung über Finished Goods Distribution System, Minneapolis

■ Wartungswerkzeuge

◆ Nicht separat gewartet

○ Siehe Abschnitt zu Golfplatzregnergehäuse.

# Regner der Serie 834S, Augst 2007 bis heute



## Regner der Serie 834S, August 2007 bis heute (Fortgesetzt)

Ref.	Bestellnummer	Menge	Beschreibung	Ref.	Bestellnummer	Menge	Beschreibung
1	89-1589	1	Schraube, Kappe (Schwarz)	20	102-6929	1	Stator, Niedrigfluss, hohe Auswurfgeschwindigkeit, Blau (Verwendung mit Hauptdüsen Nr. 1-4)
2	102-0362	1	Schraube, Kappe	20	102-1940	1	Stator, mittlerer Fluss, Weiß (Verwendung mit Hauptdüsen Nr. 5-7)
3	363-4839	1	Wurfweitenreduzierungsschraube	21	102-1715	1	Sieb, Aufsteiger
4	102-5586	1	Kappe, 834S	22		1	Gehäuse (siehe Abschnitt zu Golfplatzregnergehäuse) ♦
4	102-5590	1	Kappe, 834S, Brauchwasser	23		1	Steuerventil (siehe Abschnitt zu Steuerventil) ♦
5	102-5837	1	Düsensockel		102-2208		Hauptdüse, Nr. 30, blind, Weiß ●▲
6	102-2925	1	Zwischendüse, Blau (Verwendung mit Hauptdüse Nr. 1)		102-5672		Blindkappe ●▲
6	102-2926	1	Zwischendüse, Orange (Verwendung mit Hauptdüse Nr. 2)		102-5673		Blindkappe, Brauchwasser ●▲
6	102-2928	1	Zwischendüse, Rot (Verwendung mit Hauptdüse Nr. 3)		YARDMARKYEL	10	Längenmarkierer, Gelb (10 Blätter pro Packung) ●▲
6	102-2929	1	Zwischendüse, Beige (Verwendung mit Hauptdüsen Nr. 4 und Nr. 5)		YARDMARKLAV	10	Längenmarkierer, Lila (für Nichttrinkwasseranwendungen) ●▲
6	102-6944	1	Zwischendüse, Rot mit Flussgleichrichter (Verwendung mit Hauptdüse Nr. 6)		834S-3134		Umrüstung, 834S, mit Düsen Nr. 31, Nr. 32, Nr. 33 und Nr. 34 □▲
6	102-6945	1	Zwischendüse, Grau mit Flussgleichrichter (Verwendung mit Hauptdüse Nr. 7)		834S-3134E		Umrüstung, 834S, mit Düsen Nr. 31, Nr. 32, Nr. 33 und Nr. 34, Brauchwasser (Lila) □▲
6	102-6883	1	Zwischendüse, Braun (Verwendung mit Hauptdüse Nr. 7, vordere Position an rechter Seite der Hauptdüse)		834S-3537		Umrüstung, 834S, mit Düsen Nr. 35, Nr. 36 und Nr. 37 □▲
7	102-6937	1	Innendüse, gelbe Düse mit spiralförmigen Begrenzer (Gelb)		834S-3537E		Umrüstung, 834S, mit Düsen Nr. 35, Nr. 36 und Nr. 37, Brauchwasser (Lila) □▲
8	102-4335	2	Schraube, Düse		995-08		Ventilausbauwerkzeug ■▲
9	102-5978	1	O-Ring, Düsengehäuse		995-76		Ventileinbauwerkzeug ■▲
10	102-5597	1	Düsengehäuse (enthält Teil 9)		995-15		Auswahlwerkzeug (Flaggenschlüssel) ■▲
11	363-4978	1	O-Ring, Hauptdüse		995-99		Muttermitnehmer, 5/8" (für Hauptdüse) ■▲
12	102-0725	1	Hauptdüse, Nr. 31, Gelb		995-105		Muttermitnehmer, 5/16" (für Innen- und Zwischendüsen und Kappen) ■▲
12	102-7001	1	Hauptdüse, Nr. 32, Blau		995-83		Mehrzweckwerkzeug ■▲
12	102-0727	1	Hauptdüse, Nr. 33, Braun		995-85		Aufsteigerausbauwerkzeug ■▲
12	102-7002	1	Hauptdüse, Nr. 34, Orange		995-100		Ventilsprengring-Zange mit Siebabnahme ■▲
12	102-6908	1	Hauptdüse, Nr. 35, Grün		995-102	1	Aufsteigerarretierwerkzeug, universell ■▲
12	102-0730	1	Hauptdüse, Nr. 36, Grau		118-0954	1	Aufsteigerarretierwerkzeug, Rot ■▲
12	102-4261	1	Hauptdüse, Nr. 37, Schwarz				
13	89-1385	1	Sprengring, Aufsteiger				
14	363-4102	1	O-Ring, Paraffin, As-568 232				
15	102-0134	1	Halterdichtung				
16	102-0151	1	Rückzugfeder				
17	363-4167	1	O-Ring, Düsensockel				
18	102-0202	1	Aufsteiger				
19	102-4503	1	Antrieb, Packung mit 12 Stück				

● Wartungsteile

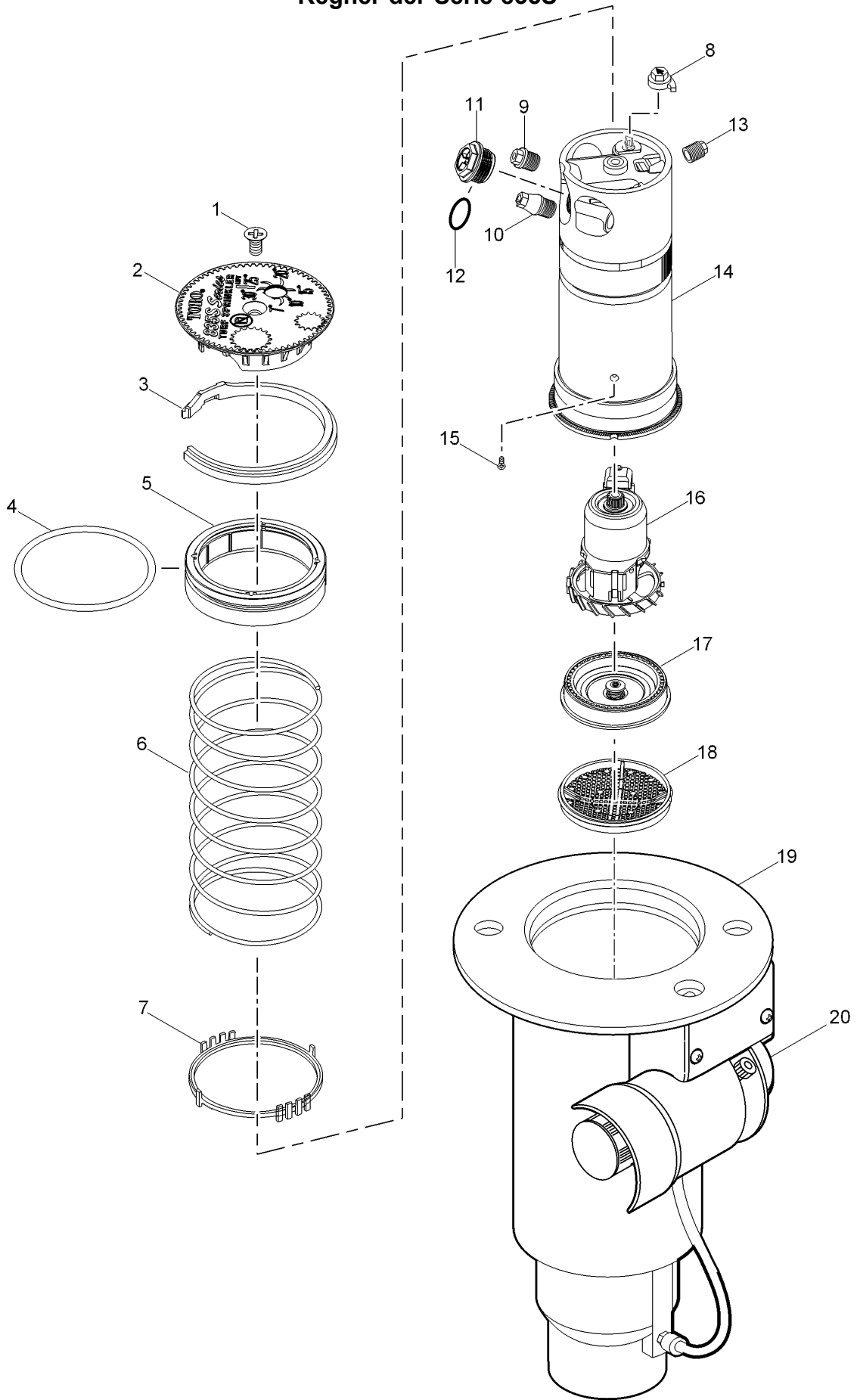
▲ Nicht abgebildet

□ Bestellung über Finished Goods Distribution System, Minneapolis

■ Wartungswerkzeuge

◆ Nicht separat gewartet

# Regner der Serie 835S



## Regner der Serie 835S (Fortgesetzt)

Ref.	Bestellnummer	Menge	Beschreibung	Ref.	Bestellnummer	Menge	Beschreibung
1	102-6138	1	Schraube, Kappe, Schwarz	18	102-1715	1	Sieb, Aufsteiger
2	102-2295	1	Kappe, 835S	19		1	Gehäuse (siehe Abschnitt zu Golfplatzregnergehäuse) ◊ ◆
2	102-2493	1	Kappe, Brauchwasser, 835S	20		1	Steuerventil (siehe Abschnitt zu Steuerventil) ◻ ◆
3	89-1385	1	Sprengring, Aufsteiger		102-2041		Begrenzer, Gelb, Innendüse ●▲
4	363-4102	1	O-Ring, Paraffin, As-568 232		102-4337		Flussgleichrichter, Zwischendüse ●▲
5	102-0134	1	Halterdichtung		102-2494		Blindkappe, 835S ●▲
6	102-0151	1	Rückzugfeder		102-2495		Blindkappe, Brauchwasser, 835S ●▲
7	102-2619	1	Ratschenring, 1"		YARDMARKYEL	10	Längenmarkierer, Gelb (10 Blätter pro Packung) ●▲
8	102-5971	1	Abwurfwinkeleinsteller		YARDMARKLAV	10	Längenmarkierer, Lila (für Nichttrinkwasseranwendungen) ●▲
9	102-2925	1	Zwischendüse, Blau (Verwendung mit Hauptdüsen Nr. 1, Nr. 5 und Nr. 6)		835S-3134		Umrüstung, 835S, mit Düsen Nr. 31, Nr. 32, Nr. 33 und Nr. 34 ▶▲
9	102-2926	1	Zwischendüse, Orange (Verwendung mit Hauptdüsen Nr. 3, Nr. 4 und Nr. 7)		835S-3134E		Umrüstung, 835S, mit Düsen Nr. 31, Nr. 32, Nr. 33 und Nr. 34, Brauchwasser ▶▲
9	102-2928	1	Zwischendüse, Rot (Verwendung mit Hauptdüse Nr. 2)		835S-3537		Umrüstung, 835S, mit Düsen Nr. 35, Nr. 36 und Nr. 37 ▶▲
10	102-2910	1	Innendüse		835S-3537E		Umrüstung, 835S, mit Düsen Nr. 35, Nr. 36 und Nr. 37, Brauchwasser ▶▲
11	102-2208		Hauptdüse, Nr. 30, blind, Weiß		995-08		Ventilausbauwerkzeug ■▲
11	102-4587	1	Hauptdüse, Nr. 31, Gelb		995-15		Auswahlwerkzeug (Flaggenschlüssel) ■▲
11	102-4588	1	Hauptdüse, Nr. 52, Blau		995-76		Ventileinbauwerkzeug ■▲
11	102-4589	1	Hauptdüse, Nr. 53, Braun		995-83		Mehrzweckwerkzeug ■▲
11	102-0728	1	Hauptdüse, Nr. 34, Orange		995-85		Aufsteigerausbauwerkzeug ■▲
11	102-0729	1	Hauptdüse, Nr. 55, Grün		995-99		Muttermitnehmer, 5/8" (für Hauptdüse) ■▲
11	102-0730	1	Hauptdüse, Nr. 36, Grau		995-105		Muttermitnehmer, 5/16" (für Innen- und Zwischendüsen und Kappen) ■▲
11	102-4261	1	Hauptdüse, Nr. 37, Schwarz		995-100		Ventilsprengring-Zange mit Siebabnahme ■▲
12	363-4978	1	O-Ring, Hauptdüse		995-102		Aufsteigerarretierwerkzeug, universell ■▲
13	102-4335	1	Schraube, Düse		118-0954	1	Aufsteigerarretierwerkzeug, Rot ■▲
14	102-2892	1	Aufsteiger				
15	363-4236	1	Schraube, Antrieb				
16	102-4504	1	Antrieb, Packung mit 12 Stück				
17	102-6929		Stator, Niedrigfluss, hohe Auswurfgeschwindigkeit, Blau (Verwendung mit Hauptdüse Nr. 0)				
17	102-1939	1	Stator, Niedrigfluss, Gelb (Verwendung mit Hauptdüsen Nr. 1-4)				
17	102-1940	1	Stator, mittlerer Fluss, Weiß (Verwendung mit Hauptdüsen Nr. 5-7)				

● Wartungsteile

▲ Nicht abgebildet

◻ Siehe Abschnitt zu Steuerventil.

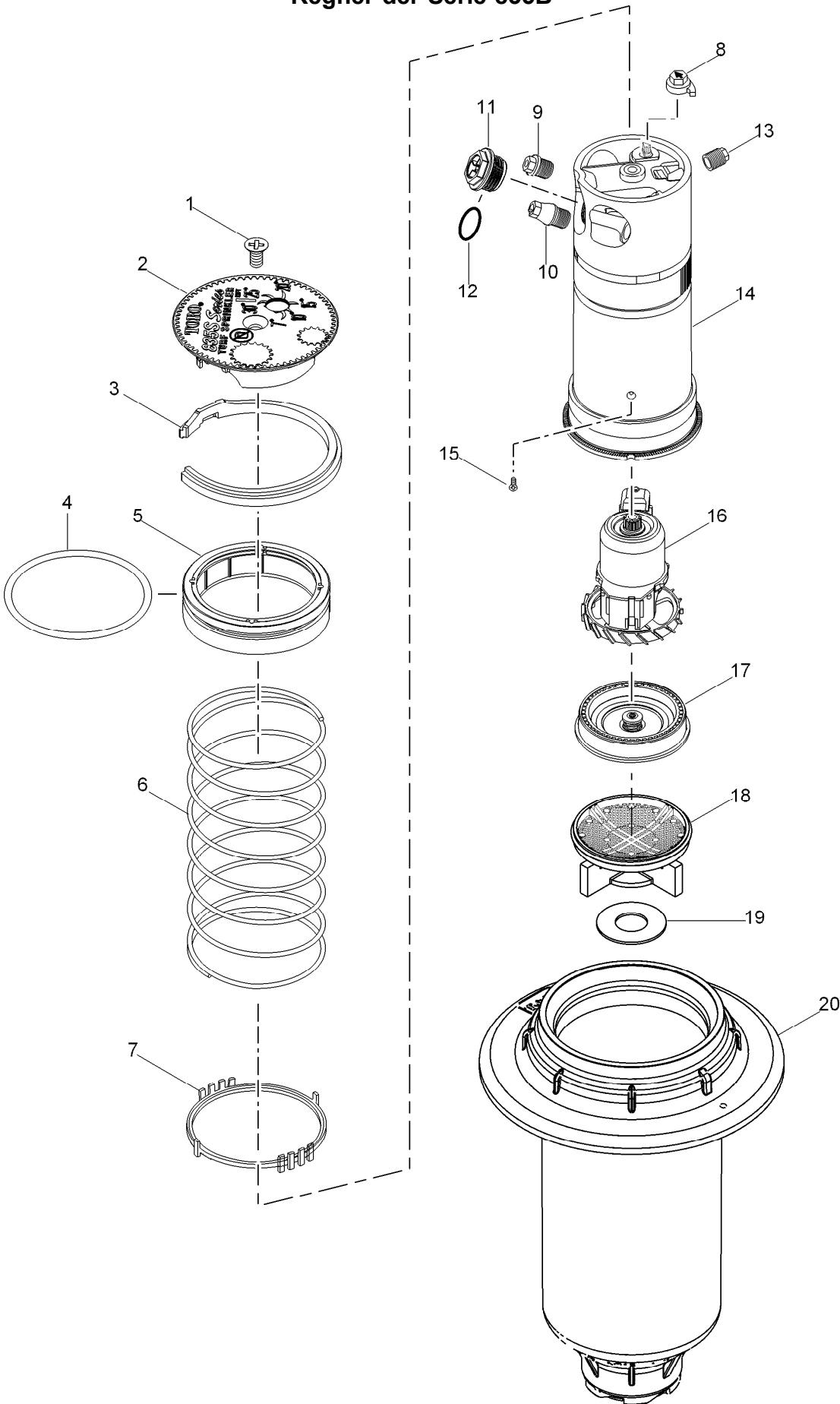
▶ Bestellung über Finished Goods Distribution System, Minneapolis

■ Wartungswerkzeuge

◆ Nicht separat gewartet

○ Siehe Abschnitt zu Golfplatzregnergehäuse.

Regner der Serie 835B





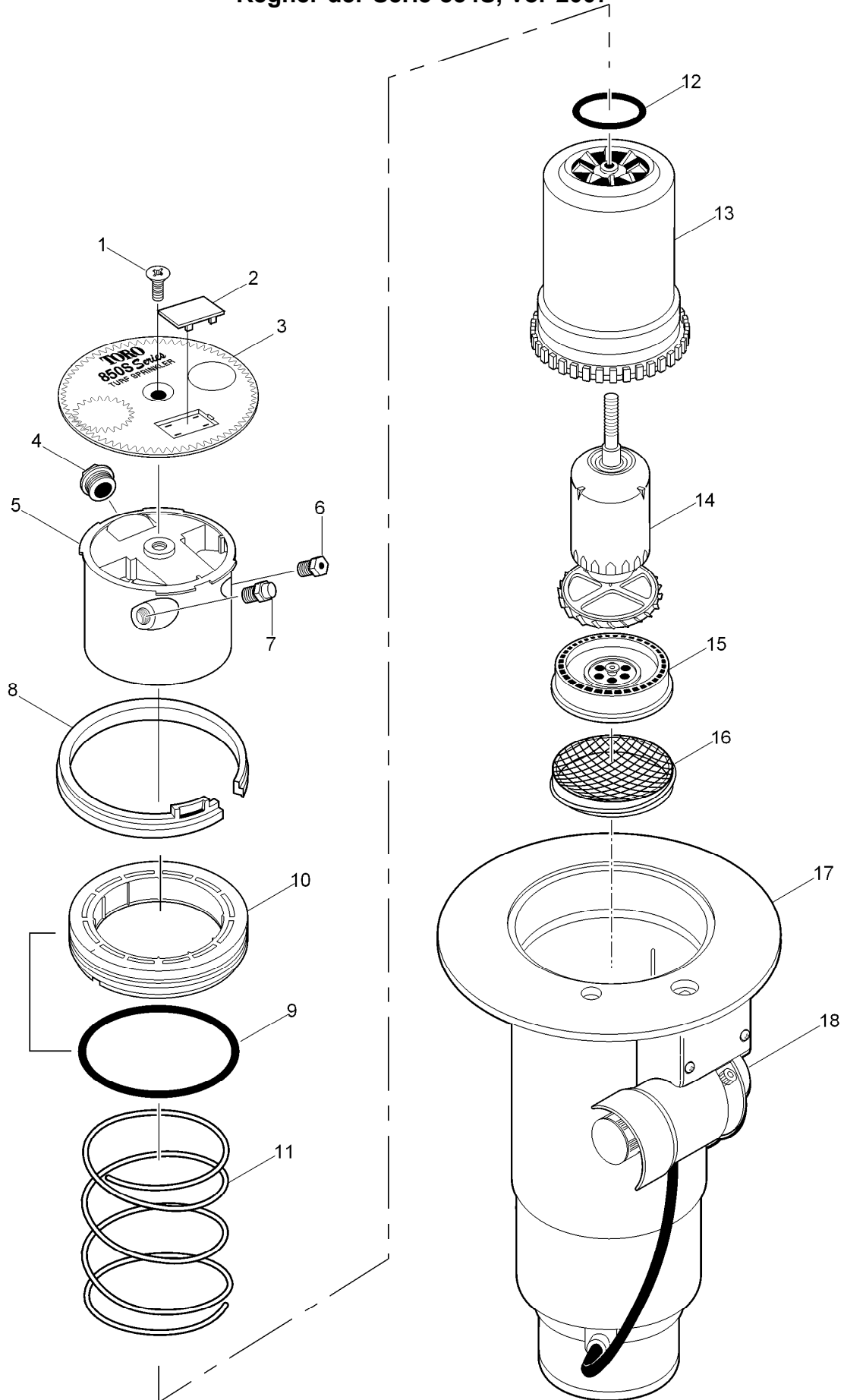
## Regner der Serie 835B (Fortgesetzt)

Ref.	Bestellnummer	Menge	Beschreibung	Ref.	Bestellnummer	Menge	Beschreibung
1	102-6138	1	Schraube, Kappe, Schwarz	15	363-4236	1	Schraube, Antrieb
2	102-2295	1	Kappe, 835S	16	102-4504	1	Antrieb, Packung mit 12 Stück
2	102-2493	1	Kappe, Brauchwasser, 835S	17	102-6929	1	Stator, Niedrigfluss, hohe Auswurfgeschwindigkeit, Blau ((Verwendung mit Hauptdüse Nr. 0)
3	89-1385	1	Sprengring, Aufsteiger				
4	363-4102	1	O-Ring, Paraffin, As-568 232				
5	102-0134	1	Halterdichtung	17	102-1939	1	Stator, Niedrigfluss, Gelb (Verwendung mit Hauptdüsen Nr. 1-4)
6	102-0151	1	Rückzugfeder	17	102-1940	1	Stator, mittlerer Fluss, Weiß (Verwendung mit Hauptdüsen Nr. 5-8)
7	102-2619	1	Ratschenring, 1"				
8	102-5971	1	Abwurfwinkeleinsteller				
9	102-2925	1	Zwischendüse, Blau (Verwendung mit Hauptdüsen Nr. 1, Nr. 5, Nr. 6 und Nr. 8)	18	102-5152	1	Sieb, Aufsteiger, Rot mit Sperrdichtungshalter
9	102-2926	1	Zwischendüse, Orange (Verwendung mit Hauptdüsen Nr. 3, Nr. 4 und Nr. 7)	19	102-7437	1	Sperrdichtung
9	102-2928	1	Zwischendüse, Rot (Verwendung mit Hauptdüse Nr. 2)	20	102-7419	1	Gehäuse, NPT-Gewinde
10	102-2910	1	Innendüse	20	102-7420	1	Gehäuse, BSP-Gewinde
11	102-2208	1	Hauptdüse, Nr. 30, blind, Weiß	20	102-7421	1	ACME-Gehäuse
11	102-4587	1	Hauptdüse, Nr. 31, Gelb		102-2041		Begrenzer, Gelb, Innendüse ●▲
11	102-4588	1	Hauptdüse, Nr. 52, Blau		102-4337	1	Flussgleichrichter, Zwischendüse ●▲
11	102-4589	1	Hauptdüse, Nr. 53, Braun		102-2494		Blindkappe, 835S ●▲
11	102-0728	1	Hauptdüse, Nr. 34, Orange		102-2495		Blindkappe, Brauchwasser, 835S ●▲
11	102-0729	1	Hauptdüse, Nr. 55, Grün		995-83		Mehrzweckwerkzeug ■▲
11	102-0730	1	Hauptdüse, Nr. 36, Grau		995-85		Aufsteigerausbaup Werkzeug ■▲
11	102-4261	1	Hauptdüse, Nr. 37, Schwarz		995-99		Muttermitnehmer, 5/16" (für Hauptdüse) ■▲
11	102-4260	1	Hauptdüse, Nr. 58, Rot		995-105		Muttermitnehmer, 5/16" (für Innen- und Zwischendüsen und Kappen) ■▲
12	363-4978	1	O-Ring, Hauptdüse		995-102		Aufsteigerarretierwerkzeug, universell ■▲
13	102-4335	1	Schraube, Düse				
14	102-2892	1	Aufsteiger		118-0954	1	Aufsteigerarretierwerkzeug, Rot ■▲

● Wartungsteile  
▲ Nicht abgebildet

■ Werkzeugzeuge

# Regner der Serie 854S, vor 2007



## Regner der Serie 854S, vor 2007 (Fortgesetzt)

Ref.	Bestellnummer	Menge	Beschreibung	Ref.	Bestellnummer	Menge	Beschreibung
1	102-0362	1	Schraube, Kappe	16	102-1715	1	Sieb, Aufsteiger
2	89-1589	1	Schraube, Kappe (Schwarz)	17		1	Gehäuse (siehe Abschnitt zu Golfplatzregnergehäuse) ◊ ◆
3	102-0231	1	Kappe, 854S	18		1	Steuerventil (siehe Abschnitt zu Steuerventil) ◻ ◆
3	102-1704	1	Kappe, 854S, Brauchwasser				
4	102-0725	1	Hauptdüse, Nr. 31, Gelb		102-0840		Innen-, Zwischendüse, blind, Rot ●▲
4	102-0726	1	Hauptdüse, Nr. 32, Blau		102-4337		Flussgleichrichter, Zwischendüse ●▲
4	102-0727	1	Hauptdüse, Nr. 33, Braun		102-2041		Begrenzer, Gelb, Innendüse ●▲
4	102-0728	1	Hauptdüse, Nr. 34, Orange		102-2504		Kappe, 854S, ohne Grafik ●▲
4	102-0729	1	Hauptdüse, Nr. 55, Grün		102-2505		Kappe, 854S, ohne Grafik, Brauchwasser ●▲
4	102-0730	1	Hauptdüse, Nr. 36, Grau				
4	102-4261	1	Hauptdüse, Nr. 37, Schwarz		102-0950		Adapterumrüstung ●▲
4	102-4260	1	Hauptdüse, Nr. 58, Rot		YARDMARKYEL	10	Längenmarkierer, Gelb (10 Blätter pro Packung) ●▲
4	102-4259	1	Hauptdüse, Nr. 59, Beige		YARDMARKLAV	10	Längenmarkierer, Lila (für Nichttrinkwasseranwendungen) ●▲
5	102-7407	1	Düsensockel, zwei Abwurfwinkel (enthält Teile 1-5, 7-10 an aktuellen 854S-Modellen)				
6	102-2105		Zwischendüse, Blau (Verwendung mit Hauptdüsen Nr. 1 (Gelb) und Nr. 2 (Blau))		854S-5154		Umrüstung, 834S, mit Düsen Nr. 51, Nr. 52, Nr. 53 und Nr. 54 ▶▲
6	102-2106		Zwischendüse, Orange (Verwendung mit Hauptdüsen Nr. 3 (Braun) und Nr. 4 (Orange))		854S-5154E		Umrüstung, 834S, mit Düsen Nr. 51, Nr. 52, Nr. 53 und Nr. 54, Brauchwasser ▶▲
6	102-2107		Zwischendüse, Grau (Verwendung mit Hauptdüsen Nr. 5 (Grün) und Nr. 6 (Grau))		854S-5558		Umrüstung, 834S, mit Düsen Nr. 55, Nr. 56, Nr. 57 und Nr. 58 ▶▲
6	102-2981	1	Zwischendüse, Rot (Verwendung mit Hauptdüsen Nr. 7-Nr. 9)		854S-5558E		Umrüstung, 834S, mit Düsen Nr. 55, Nr. 56, Nr. 57 und Nr. 58, Brauchwasser ▶▲
7	102-2980	1	Innendüse, Rot (mit Begrenzer)		854S-59		Umrüstung, 834S, mit Düse Nr. 59 ▶▲
8	35-6119	1	Sprengring, Aufsteiger		854S-59E		Umrüstung, 834S, mit Düse Nr. 59, Brauchwasser ▶▲
9	363-4103	1	O-Ring, Gehäuse		995-09		Ventilausbauwerkzeug ■▲
10	102-0136	1	Halter, Dichtung, 1½"		995-101		Ventileinbauwerkzeug ■▲
11	102-0151	1	Rückzugfeder		995-15		Auswahlwerkzeug (Flaggenschlüssel) ■▲
12	363-4167	1	O-Ring, Düsensockel		995-79		Muttermitnehmer, 7/16" (für Innen- und Zwischendüsen) ■▲
13	102-0203	1	Aufsteiger		995-99		Muttermitnehmer, 5/8" (für Hauptdüse) ■▲
14	102-4503	1	Antrieb, Packung mit 12 Stück		995-83		Mehrzweckwerkzeug ■▲
15	102-1939	1	Stator, Niedrigfluss, Gelb (Verwendung mit Hauptdüsen Nr. 1-4)		995-85		Aufsteigerausbauwerkzeug ■▲
15	102-1940	1	Stator, mittlerer Fluss, Weiß (Verwendung mit Hauptdüsen Nr. 5-8)		995-100		Ventilsprengring-Zange mit Siebabnahme ■▲
15	102-1941	1	Stator, Hochfluss, Weiß (Verwendung mit Hauptdüse Nr. 9)		995-102		Aufsteigerarretierwerkzeug, universell ■▲
					118-0954	1	Aufsteigerarretierwerkzeug, Rot ■▲

● Wartungsteile

▲ Nicht abgebildet

◻ Siehe Abschnitt zu Steuerventil.

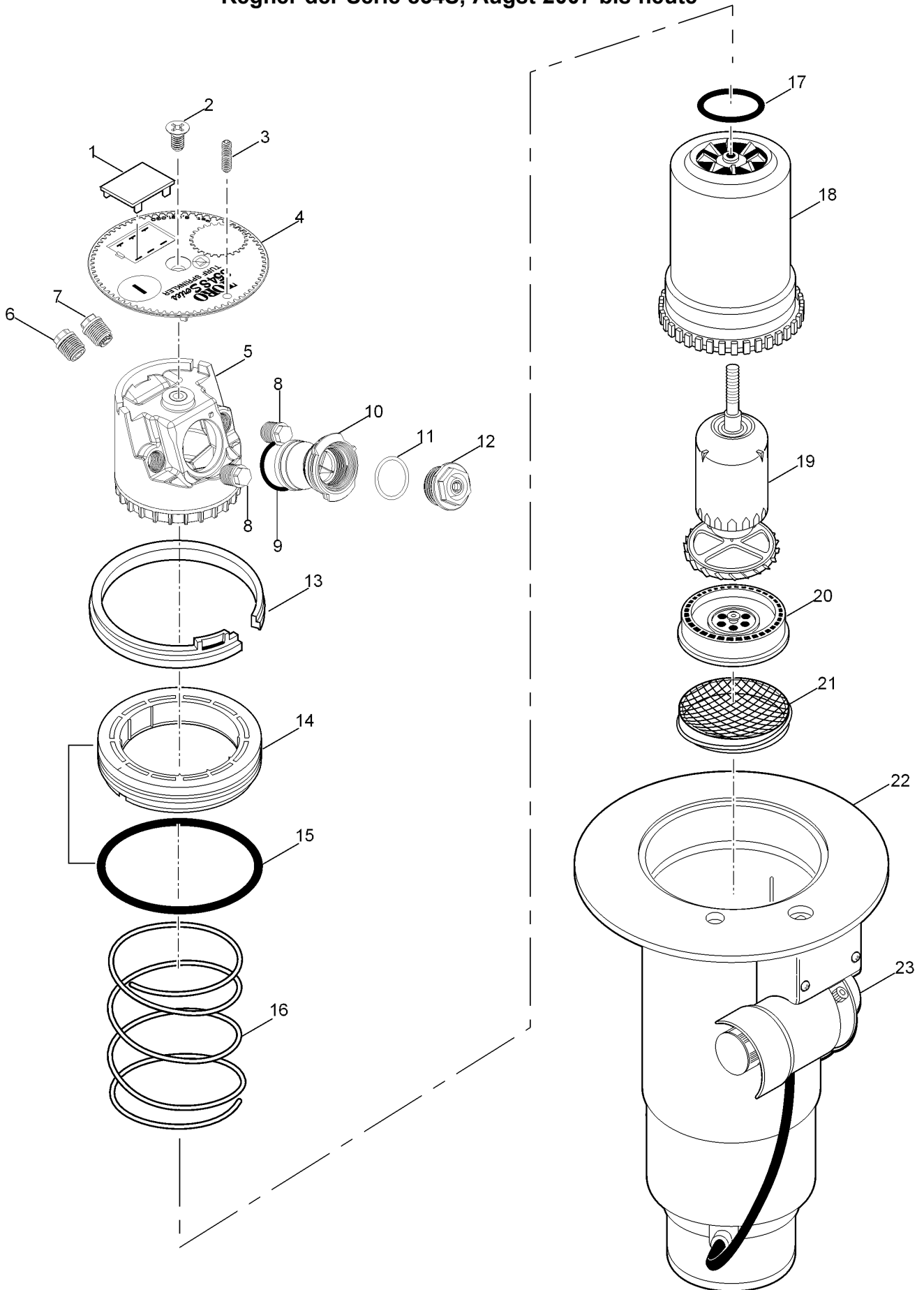
▶ Bestellung über Finished Goods Distribution System, Minneapolis

■ Wartungswerkzeuge

◆ Nicht separat gewartet

○ Siehe Abschnitt zu Golfplatzregnergehäuse.

# Regner der Serie 854S, Augst 2007 bis heute



## Regner der Serie 854S, Augst 2007 bis heute (Fortgesetzt)

Ref.	Bestellnummer	Menge	Beschreibung	Ref.	Bestellnummer	Menge	Beschreibung
1	89-1589	1	Schraube, Kappe (Schwarz)	20	102-1940	1	Stator, mittlerer Fluss, Weiß (Verwendung mit Hauptdüsen Nr. 5-8)
2	102-0362	1	Schraube, Kappe	20	102-1941	1	Stator, Hochfluss, Weiß (Verwendung mit Hauptdüse Nr. 9)
3	363-4839	1	Wurfweitenreduzierungsschraube	21	102-1715	1	Sieb, Aufsteiger
4	102-5587	1	Kappe, 854S	22		1	Gehäuse (siehe Abschnitt zu Golfplatzregnergehäuse) ◊
4	102-5591	1	Kappe, 854S, Brauchwasser	23		1	Steuerventil (siehe Abschnitt zu Steuerventil) □
5	102-5837	1	Düsensockel				Blindkappe ●▲
6	102-2925	1	Zwischendüse, Blau (Verwendung mit Hauptdüse Nr. 1)		102-5674		Blindkappe, Brauchwasser ●▲
6	102-2926	1	Zwischendüse, Orange (Verwendung mit Hauptdüse Nr. 2)		102-5675		Adapterumrüstung ●▲
6	102-2928	1	Zwischendüse, Rot (Verwendung mit Hauptdüse Nr. 3)		102-0950		Adapterumrüstung, 690 ▶▲
6	102-2929	1	Zwischendüse, Beige (Verwendung mit Hauptdüsen Nr. 4 und Nr. 5)		102-5011		Längenmarkierer, Gelb (10 Blätter pro Packung) ●▲
6	102-6944	1	Zwischendüse, Rot mit Flussgleichrichter (Verwendung mit Hauptdüse Nr. 6)		YARDMARKYEL	10	Längenmarkierer, Lila (für Nichttrinkwasseranwendungen) ●▲
6	102-6945	1	Zwischendüse, Grau mit Flussgleichrichter (Verwendung mit Hauptdüsen Nr. 7-9)		YARDMARKLAV	10	Umrüstung, 834S, mit Düsen Nr. 51, Nr. 52, Nr. 53 und Nr. 54 ▶
6	102-6883	1	Zwischendüse, Braun (Verwendung mit Hauptdüsen Nr. 7 und Nr. 8, vordere Position an rechter Seite der Hauptdüse)		854S-5154		Umrüstung, 834S, mit Düsen Nr. 51, Nr. 52, Nr. 53 und Nr. 54, Brauchwasser ▶▲
7	102-6937	1	Innendüse, gelbe Düse mit spiralförmigen Begrenzer (Gelb)		854S-5154E		Umrüstung, 834S, mit Düsen Nr. 55, Nr. 56, Nr. 57 und Nr. 58 ▶
8	102-4335	2	Schraube, Düse		854S-5558		Umrüstung, 834S, mit Düsen Nr. 55, Nr. 56, Nr. 57 und Nr. 58 ▶
9	102-5978	1	O-Ring, Düsengehäuse		854S-5558E		Umrüstung, 834S, mit Düse Nr. 59 ▶
10	102-5597	1	Düsengehäuse (enthält Teil 9)		854S-59		Umrüstung, 834S, mit Düse Nr. 59, Brauchwasser ▶▲
11	363-4978	1	O-Ring, Hauptdüse		854S-59E		Ventilausbauwerkzeug ■▲
12	102-0725	1	Hauptdüse, Nr. 31, Gelb		995-09		Ventileinbauwerkzeug ■▲
12	102-7001	1	Hauptdüse, Nr. 32, Blau		995-101		Auswahlwerkzeug (Flaggenschlüssel) ■▲
12	102-0727	1	Hauptdüse, Nr. 33, Braun		995-15		Muttermitnehmer, 5/8" (für Hauptdüse) ■▲
12	102-7002	1	Hauptdüse, Nr. 34, Orange		995-99		Muttermitnehmer, 5/16" (für Innen- und Zwischendüsen und Kappen) ■▲
12	102-6908	1	Hauptdüse, Nr. 35, Grün		995-105		Mehrzweckwerkzeug ■▲
12	102-0730	1	Hauptdüse, Nr. 36, Grau		995-83		Aufsteigerausbauwerkzeug ■▲
12	102-4261	1	Hauptdüse, Nr. 37, Schwarz		995-85		Ventilsprengring-Zange mit Siebabnahme ■▲
12	102-4260	1	Hauptdüse, Nr. 58, Rot		995-100		Aufsteigerarretierwerkzeug, universell ■▲
12	102-4259	1	Hauptdüse, Nr. 59, Beige		995-102		Aufsteigerarretierwerkzeug, Rot ■▲
13	35-6119	1	Sprengring, Aufsteiger		118-0954	1	
14	102-0136	1	Halter, Dichtung, 1½"				
15	363-4103	1	O-Ring, Gehäuse				
16	102-0151	1	Rückzugfeder				
17	363-4167	1	O-Ring, Düsensockel				
18	102-0203	1	Aufsteiger				
19	102-4503	1	Antrieb, Packung mit 12 Stück				
20	102-6929	1	Stator, Niedrigfluss, hohe Auswurfgeschwindigkeit, Blau (Verwendung mit Hauptdüsen Nr. 1-4)				

● Wartungsteile

▲ Nicht abgebildet

□ Siehe Abschnitt zu Steuerventil.

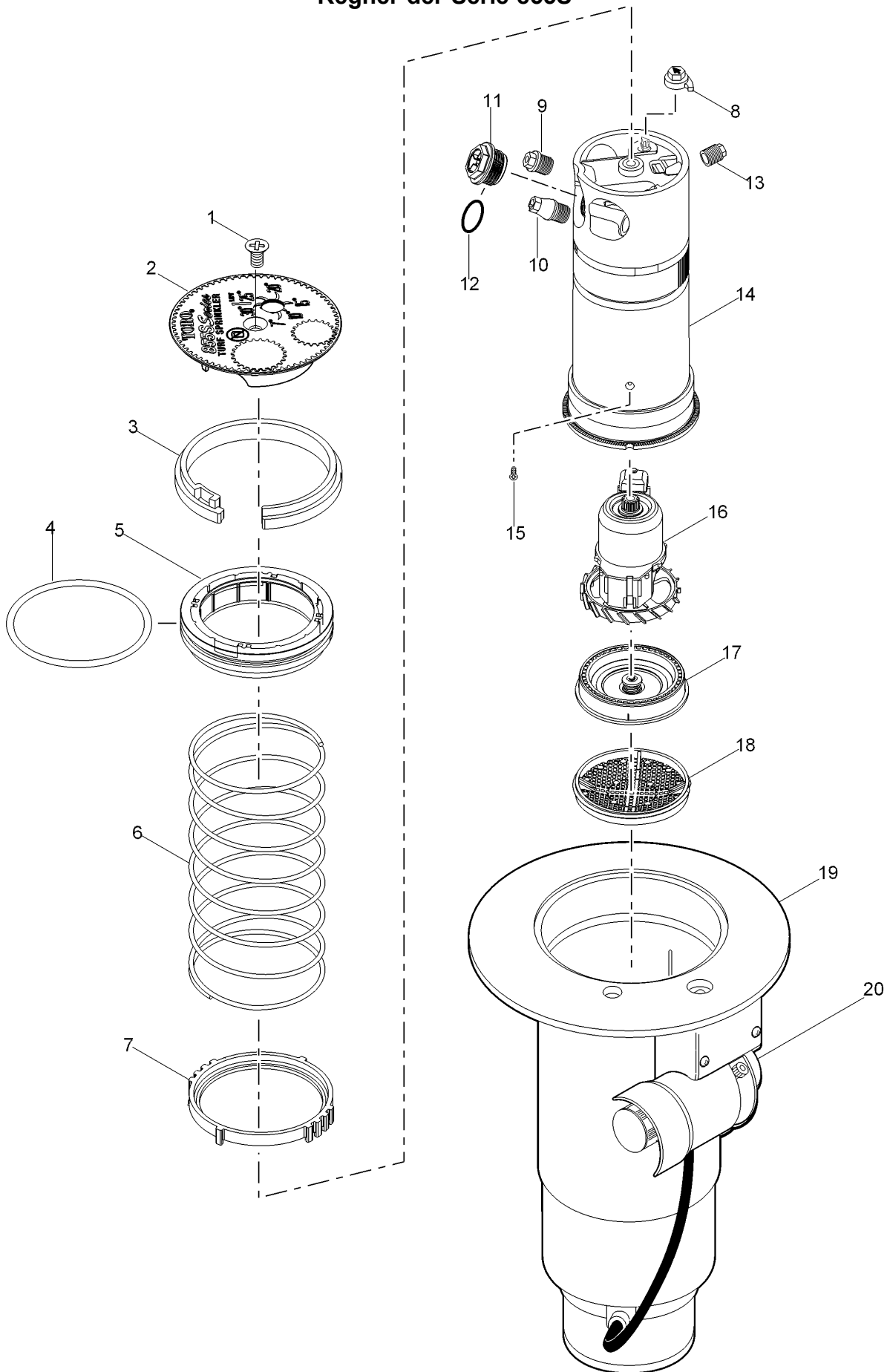
▶ Bestellung über Finished Goods Distribution System, Minneapolis

■ Wartungswerkzeuge

◆ Nicht separat gewartet

○ Siehe Abschnitt zu Golfplatzregnergehäuse.

# Regner der Serie 855S



## Regner der Serie 855S (Fortgesetzt)

Ref.	Bestellnummer	Menge	Beschreibung	Ref.	Bestellnummer	Menge	Beschreibung
1	102-6138	1	Schraube, Kappe, Schwarz	20		1	Steuerventil (siehe Abschnitt zu Steuerventil) ◻ ◆
2	102-2296	1	Kappe, 855S		102-4337		Flussgleichrichter, Zwischendüse ●▲
2	102-2496	1	Kappe, Brauchwasser, 855S		102-2041		Begrenzer, Gelb, Innendüse ●▲
3	35-6119	1	Sprengring, Aufsteiger		102-2497		Blindkappe, 855S ●▲
4	363-4103	1	O-Ring, Gehäuse		102-2498		Blindkappe, Brauchwasser, 855S ●▲
5	102-0136	1	Halter, Dichtung, 1½"		102-0950		Adapterumrüstung ●▲
6	102-0151	1	Rückzugfeder		102-5011	1	Adapterumrüstung, 690 ▶▲
7	102-4967	1	Ratschenring, 1½"		YARDMARKYEL	10	Längenmarkierer, Gelb (10 Blätter pro Packung) ●▲
8	102-5971	1	Abwurfwinkeleinsteller		YARDMARKLAV	10	Längenmarkierer, Lila (für Nichttrinkwasseranwendungen) ●▲
9	102-2925	1	Zwischendüse, Blau (Verwendung mit Hauptdüsen Nr. 5, Nr. 6, Nr. 8 und Nr. 9)		855S-5154		Umrüstung, 855S, mit Düsen Nr. 51, Nr. 52, Nr. 53 und Nr. 54 ▶▲
9	102-2926	1	Zwischendüse, Orange (Verwendung mit Hauptdüsen Nr. 3, Nr. 4 und Nr. 7)		855S-5154E		Umrüstung, 855S, mit Düsen Nr. 51, Nr. 52, Nr. 53 und Nr. 54, Brauchwasser ▶▲
9	102-2928	1	Zwischendüse, Rot (Verwendung mit Hauptdüse Nr. 2)		855S-5558		Umrüstung, 855S, mit Düsen Nr. 55, Nr. 56, Nr. 57 und Nr. 58 ▶▲
10	102-2910	1	Innendüse		855S-5558E		Umrüstung, 855S, mit Düsen Nr. 55, Nr. 56, Nr. 57 und Nr. 58, Brauchwasser ▶▲
11	102-4587	1	Hauptdüse, Nr. 31, Gelb		855S-59		Umrüstung, 855S, mit Nr. 59 ▶▲
11	102-4588	1	Hauptdüse, Nr. 52, Blau		855S-59E		Umrüstung, 855S, mit Nr. 59, Brauchwasser ▶▲
11	102-4589	1	Hauptdüse, Nr. 53, Braun		995-09		Ventilausbauwerkzeug ■▲
11	102-0728	1	Hauptdüse, Nr. 34, Orange		995-101		Ventileinbauwerkzeug ■▲
11	102-0729	1	Hauptdüse, Nr. 55, Grün		995-15		Auswahlwerkzeug (Flaggenschlüssel) ■▲
11	102-0730	1	Hauptdüse, Nr. 36, Grau		995-99		Muttermitnehmer, ⅝" (für Hauptdüse) ■▲
11	102-4261	1	Hauptdüse, Nr. 37, Schwarz		995-105		Muttermitnehmer, 5/16" (für Innen- und Zwischendüsen und Kappen) ■▲
11	102-4260	1	Hauptdüse, Nr. 58, Rot		995-83		Mehrzweckwerkzeug ■▲
11	102-4259	1	Hauptdüse, Nr. 59, Beige		995-85		Aufsteigerausbauwerkzeug ■▲
12	363-4978	1	O-Ring, Hauptdüse		995-100		Ventilsprengring-Zange mit Siebabnahme ■▲
13	102-4335	1	Schraube, Düse		995-102		Aufsteigerarretierwerkzeug, universell ■▲
14	102-2892	1	Aufsteiger		118-0954	1	Aufsteigerarretierwerkzeug, Rot ■▲
15	363-4236	1	Schraube, Antrieb				
16	102-4504	1	Antrieb, Packung mit 12 Stück				
17	102-1939	1	Stator, Niedrigfluss, Gelb (Verwendung mit Hauptdüsen Nr. 1-4)				
17	102-1940	1	Stator, mittlerer Fluss, Weiß (Verwendung mit Hauptdüsen Nr. 5-8)				
17	102-1941	1	Stator, Hochfluss, Weiß (Verwendung mit Hauptdüse Nr. 9)				
18	102-1715	1	Sieb, Aufsteiger				
19		1	Gehäuse (siehe Abschnitt zu Golfplatzregnergehäuse) ◻ ◆				

● Wartungsteile

▲ Nicht abgebildet

◻ Siehe Abschnitt zu Steuerventil.

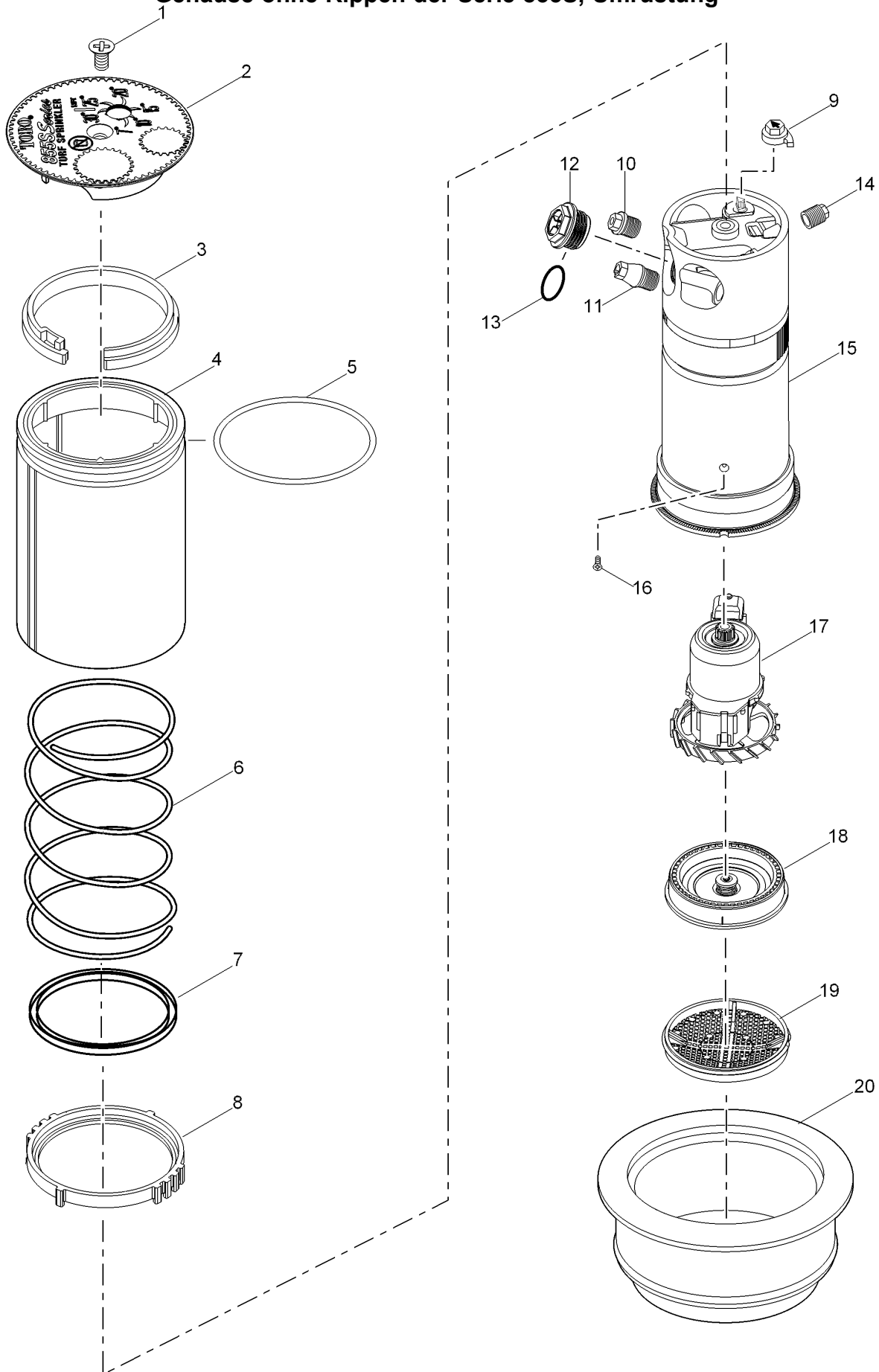
▶ Bestellung über Finished Goods Distribution System, Minneapolis

■ Wartungswerkzeuge

◆ Nicht separat gewartet

○ Siehe Abschnitt zu Golfplatzregnergehäuse.

# Gehäuse ohne Rippen der Serie 855S, Umrüstung





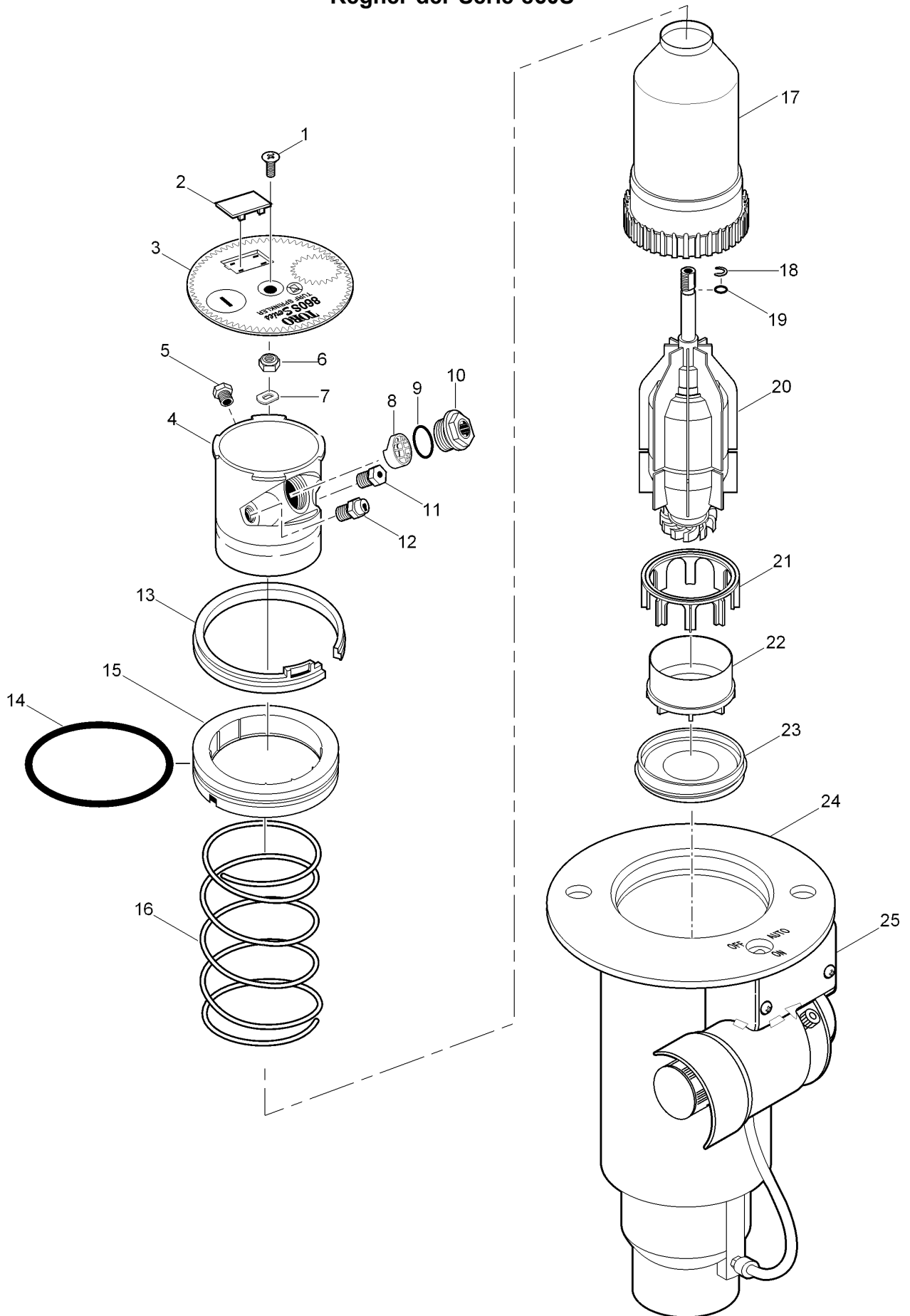
## Gehäuse ohne Rippen der Serie 855S, Umrüstung (Fortgesetzt)

Ref.	Bestellnummer	Menge	Beschreibung	Ref.	Bestellnummer	Menge	Beschreibung
1	102-6138	1	Schraube, Kappe, Schwarz	16	363-4236	1	Schraube, Antrieb
2	102-2296	1	Kappe, 855S	17	102-4504	1	Antrieb, Packung mit 12 Stück
2	102-2496	1	Kappe, Brauchwasser, 855S	18	102-1939	1	Stator, Niedrigfluss, Gelb (Verwendung mit Hauptdüsen Nr. 1-4)
3	35-6119	1	Sprengring, Aufsteiger	18	102-1940	1	Stator, mittlerer Fluss, Weiß (Verwendung mit Hauptdüsen Nr. 5-8)
4	89-7568	1	Hülse, Halter, O-Ring, Umrüstung	18	102-1941	1	Stator, Hochfluss, Weiß (Verwendung mit Hauptdüse Nr. 9)
5	363-4103	1	O-Ring, Gehäuse	19	102-1715	1	Sieb, Aufsteiger
6	102-0151	1	Rückzugfeder	20	102-0950	1	Adapterumrüstung
7	89-7569	1	Dichtung, Aufsteiger		102-4337		Flussgleichrichter, Zwischendüse ●▲
8	102-2619	1	Ratschenring, 1"		102-2041		Begrenzer, Gelb, Innendüse ●▲
9	102-5971	1	Abwurfwinkeleinsteller		102-2497		Blindkappe, 855S ●▲
10	102-2925	1	Zwischendüse, Blau (Verwendung mit Hauptdüsen Nr. 1, Nr. 5, Nr. 6, Nr. 8 und Nr. 9)		102-2498		Blindkappe, Brauchwasser, 855S ●▲
10	102-2926	1	Zwischendüse, Orange (Verwendung mit Hauptdüsen Nr. 3, Nr. 4 und Nr. 7)		995-09		Ventilausbauwerkzeug ■▲
10	102-2928	1	Zwischendüse, Rot (Verwendung mit Hauptdüse Nr. 2)		995-101		Ventileinbauwerkzeug ■▲
11	102-2910	1	Innendüse		995-15		Auswahlwerkzeug (Flaggenschlüssel) ■▲
12	102-4587	1	Hauptdüse, Nr. 31, Gelb		995-99		Muttermitnehmer, 5/8" (für Hauptdüse) ■▲
12	102-4588	1	Hauptdüse, Nr. 52, Blau		995-105		Muttermitnehmer, 5/16" (für Innen- und Zwischendüsen und Kappen) ■▲
12	102-4589	1	Hauptdüse, Nr. 53, Braun		995-83		Mehrzweckwerkzeug ■▲
12	102-0728	1	Hauptdüse, Nr. 34, Orange		995-85		Aufsteigerausbauwerkzeug ■▲
12	102-0729	1	Hauptdüse, Nr. 55, Grün		995-100		Ventilsprengring-Zange mit Siebabnahme ■▲
12	102-0730	1	Hauptdüse, Nr. 36, Grau		995-102		Aufsteigerarretierwerkzeug, universell ■▲
12	102-4261	1	Hauptdüse, Nr. 37, Schwarz		118-0954	1	Aufsteigerarretierwerkzeug, Rot ■▲
12	102-4260	1	Hauptdüse, Nr. 58, Rot				
12	102-4259	1	Hauptdüse, Nr. 59, Beige				
13	363-4978	1	O-Ring, Hauptdüse				
14	102-4335	1	Schraube, Düse				
15	102-2892	1	Aufsteiger				

● Wartungsteile  
▲ Nicht abgebildet

■ Werkzeugzeuge

# Regner der Serie 860S



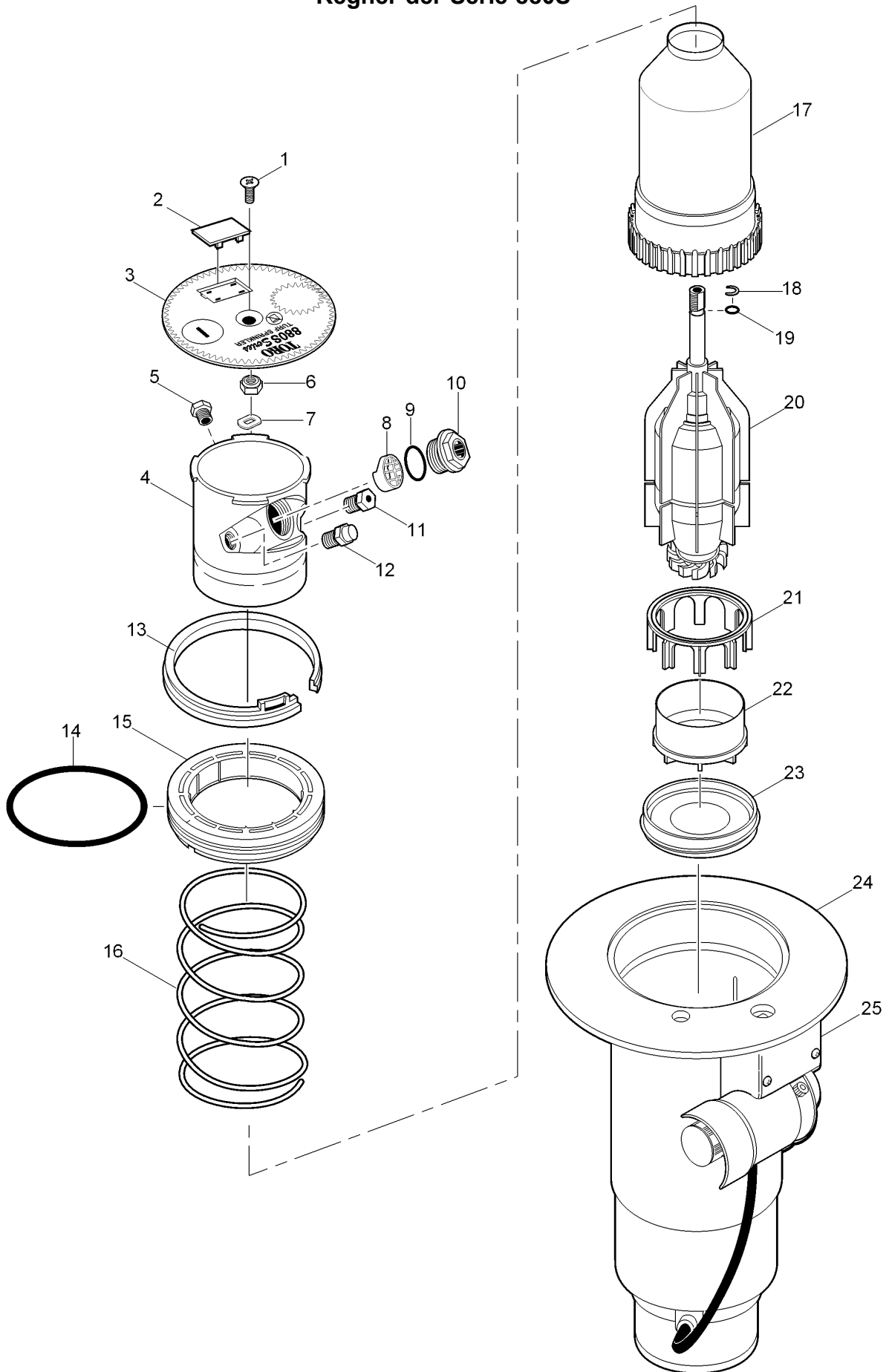
## Regner der Serie 860S (Fortgesetzt)

Ref.	Bestellnummer	Menge	Beschreibung	Ref.	Bestellnummer	Menge	Beschreibung
1	102-1950	1	Schraube, Kappe, Edelstahl, Vollkreis-Modelle	20	102-4498	1	Antrieb, Fullkreis (enthält Teile 18 und 19), Packung mit 12 Stück
1	363-4125	1	Schraube, Kappe, Schwarz, Teilkreis-Modelle	21	89-1958	1	Statorstütze
2	89-1589	1	Schraube, Kappe (Schwarz)	22	89-1957	1	Stator, variabel
3	102-1947	1	Kappe, 860S	23	89-1588	1	Sieb
3	102-2082	1	Kappe, 860S, Brauchwasser	24		1	Gehäuse (siehe Abschnitt zu Golfplatzregnergehäuse) ◊ ◆
4	102-2153	1	Düsensockel	25		1	Steuerventil (siehe Abschnitt zu Steuerventil) ◻ ◆
5	102-0840	1	Innen-, Zwischendüse, blind, Rot		102-2208		Hauptdüse, Nr. 30, blind, Weiß ●▲
6	363-4039	1	Mutter, 5716-24", mit Nylonschloss		102-0840		Innen-, Zwischendüse, blind, Rot ●▲
7	102-1951	1	Ausrichtungsscheibe		102-2135		Innendüse, Rück, Hochfluss, Weiß ●▲
8	102-1949	1	Flussgleichrichter		102-2136		Innendüse, Rück, Hochfluss, Gelb ●▲
9	363-4978	1	O-Ring, Hauptdüse		363-4220		Wurfweiten-Einstellschraube ●▲
10	102-0725	1	Hauptdüse, Nr. 31, Gelb		102-2506		Kappe, 860S, ohne Grafik ●▲
10	102-0726	1	Hauptdüse, Nr. 32, Blau		102-2507		Kappe, 860S, ohne Grafik, Brauchwasser ●▲
10	102-0727	1	Hauptdüse, Nr. 33, Braun		YARDMARKYEL	10	Längenmarkierer, Gelb (10 Blätter pro Packung) ●▲
10	102-0728	1	Hauptdüse, Nr. 34, Orange		YARDMARKLAV	10	Längenmarkierer, Lila (für Nichttrinkwasseranwendungen) ●▲
10	102-0729	1	Hauptdüse, Nr. 55, Grün		995-08		Ventilausbauwerkzeug ■▲
10	102-0730	1	Hauptdüse, Nr. 36, Grau		995-15		Auswahlwerkzeug (Flaggenschlüssel) ■▲
10	102-4261	1	Hauptdüse, Nr. 37, Schwarz		995-76		Ventileinbauwerkzeug ■▲
11	102-0608	1	Zwischendüse, Orange (Verwendung mit Hauptdüse Nr. 1)		995-79		Muttermitnehmer, 7/16" (für Innen- und Zwischendüsen) ■▲
11	102-0609	1	Zwischendüse, Grau (Verwendung mit Hauptdüse Nr. 2)		995-80		Muttermitnehmer, 1/2" ■▲
11	102-0610	1	Zwischendüse, Rot (Verwendung mit Hauptdüsen Nr. 3 und Nr. 4)		995-82		Einstellwerkzeug, 3/32" (T-Griff-Sechskant-Schraubenschlüssel) ■▲
11	102-0823	1	Zwischendüse, Beige (Verwendung mit Hauptdüsen Nr. 5 und Nr. 6)		995-83		Mehrzweckwerkzeug ■▲
11	102-2005	1	Zwischendüse, Rot (Verwendung mit Hauptdüse Nr. 7)		995-85		Aufsteigerausbauwerkzeug ■▲
12	102-2980	1	Innendüse, Rot (mit Begrenzer)		995-99		Muttermitnehmer, 5/8" (für Hauptdüse) ■▲
13	89-1385	1	Sprengring, Aufsteiger		995-100		Ventilsprengring-Zange mit Siebabnahme ■▲
14	363-4102	1	O-Ring, Paraffin, As-568 232		995-102		Aufsteigerarretierwerkzeug, universell ■▲
15	102-0134	1	Halterdichtung		118-0954	1	Aufsteigerarretierwerkzeug, Rot ■▲
16	102-0151	1	Rückzugfeder				
17	89-6360	1	Aufsteiger				
18	102-2039	1	Stützscheibe				
19	360-0497	1	O-Ring				
20	102-4499	1	Antrieb, Teilkreis (enthält Teile 18 und 9), Packung mit 12 Stück				

● Wartungsteile  
▲ Nicht abgebildet  
◻ Siehe Abschnitt zu Steuerventil.

■ Wartungswerkzeuge  
◆ Nicht separat gewartet  
○ Siehe Abschnitt zu Golfplatzregnergehäuse.

# Regner der Serie 880S



## Regner der Serie 880S (Fortgesetzt)

Ref.	Bestellnummer	Menge	Beschreibung	Ref.	Bestellnummer	Menge	Beschreibung
1	102-1950	1	Schraube, Kappe, Edelstahl, Vollkreis-Modelle	20	102-4499	1	Antrieb, Teilkreis (enthält Teile 18 und 9), Packung mit 12 Stück
1	363-4125	1	Schraube, Kappe, Schwarz, Teilkreis-Modelle	20	102-4498	1	Antrieb, Fullkreis (enthält Teile 18 und 19), Packung mit 12 Stück
2	89-1589	1	Schraube, Kappe (Schwarz)	21	89-1958	1	Statorstütze
3	102-1948	1	Kappe, 880S	22	89-1957	1	Stator, variabel
3	102-2083	1	Kappe, 880S, Brauchwasser	23	89-1588	1	Sieb
4	102-2153	1	Düsensockel	24		1	Gehäuse (siehe Abschnitt zu Golfplatzregnergehäuse) ◊ ◆
5	102-0840	1	Innen-, Zwischendüse, blind, Rot	25		1	Steuerventil (siehe Abschnitt zu Steuerventil) ◻ ◆
6	363-4039	1	Mutter, 5716-24", mit Nylonschloss		102-2208		Hauptdüse, Nr. 30, blind, Weiß ●▲
7	102-1951	1	Ausrichtungsscheibe		102-0840		Innen-, Zwischendüse, blind, Rot ●▲
8	102-1949	1	Flussgleichrichter		102-2135		Innendüse, Rück, Hochfluss, Weiß ●▲
9	363-4978	1	O-Ring, Hauptdüse		102-2136		Innendüse, Rück, Hochfluss, Gelb ●▲
10	102-0725	1	Hauptdüse, Nr. 31, Gelb		363-4220		Wurfweiten-Einstellschraube ●▲
10	102-0726	1	Hauptdüse, Nr. 32, Blau		102-2508		Kappe, 880S, ohne Grafik ●▲
10	102-0727	1	Hauptdüse, Nr. 33, Braun		102-2509		Kappe, 880S, ohne Grafik, Brauchwasser ●▲
10	102-0728	1	Hauptdüse, Nr. 34, Orange		102-0950		Adapterumrüstung ●▲
10	102-0729	1	Hauptdüse, Nr. 55, Grün		YARDMARKYEL	10	Längenmarkierer, Gelb (10 Blätter pro Packung) ●▲
10	102-0730	1	Hauptdüse, Nr. 36, Grau		YARDMARKLAV	10	Längenmarkierer, Lila (für Nichttrinkwasseranwendungen) ●▲
10	102-4261	1	Hauptdüse, Nr. 37, Schwarz		995-09		Ventilbausbaugerät ●▲
10	102-4260	1	Hauptdüse, Nr. 58, Rot		995-101		Ventileinbaugerät ●▲
11	102-0608	1	Zwischendüse, Orange (Verwendung mit Hauptdüse Nr. 1)		995-15		Auswahlwerkzeug (Flaggenschlüssel) ■▲
11	102-0609	1	Zwischendüse, Grau (Verwendung mit Hauptdüse Nr. 2)		995-79		Muttermitnehmer, 7/16" (für Innen- und Zwischendüsen) ■▲
11	102-0610	1	Zwischendüse, Rot (Verwendung mit Hauptdüsen Nr. 3 und Nr. 4)		995-99		Muttermitnehmer, 5/8" (für Hauptdüse) ■▲
11	102-0823	1	Zwischendüse, Beige (Verwendung mit Hauptdüsen Nr. 5 und Nr. 6)		995-83		Mehrzweckwerkzeug ■▲
11	102-2005	1	Zwischendüse, Rot (Verwendung mit Hauptdüsen Nr. 7 und Nr. 8)		995-85		Aufsteigerausbaugerät ■▲
12	102-2980	1	Innendüse, Rot (mit Begrenzer)		995-100		Ventilsprengling-Zange mit Siebabnahme ■▲
13	35-6119	1	Sprengring, Aufsteiger		995-102		Aufsteigerarretierwerkzeug, universell ■▲
14	363-4103	1	O-Ring, Gehäuse		118-0954	1	Aufsteigerarretierwerkzeug, Rot ■▲
15	102-0136	1	Halter, Dichtung, 1 1/2"				
16	102-0151	1	Rückzugfeder				
17	89-6361	1	Aufsteiger, 880S				
18	102-2039	1	Stützscheibe				
19	360-0497	1	O-Ring				

● Wartungsteile

▲ Nicht abgebildet

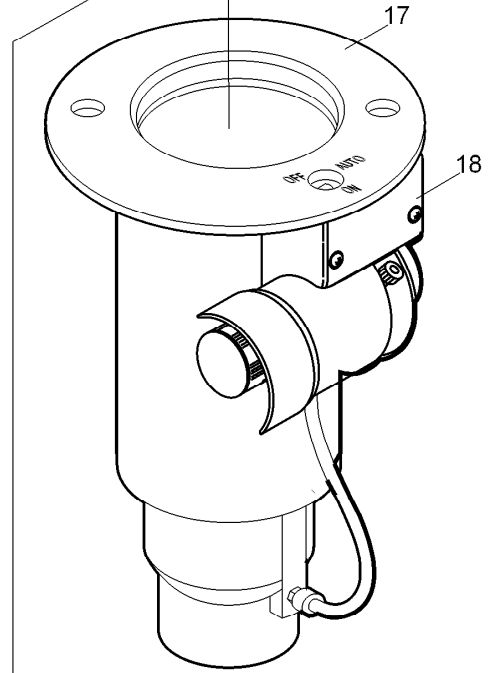
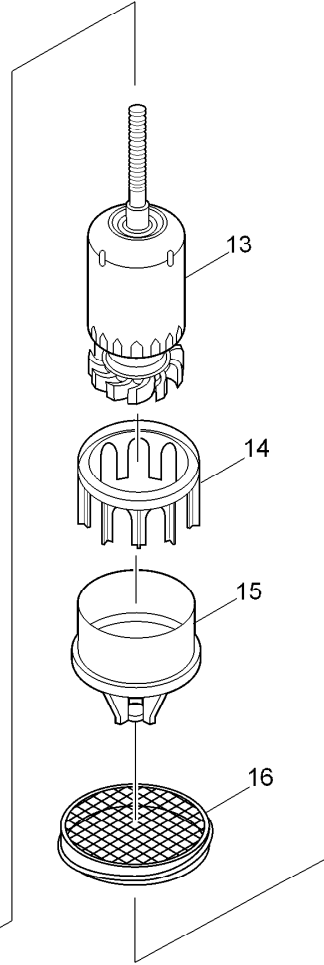
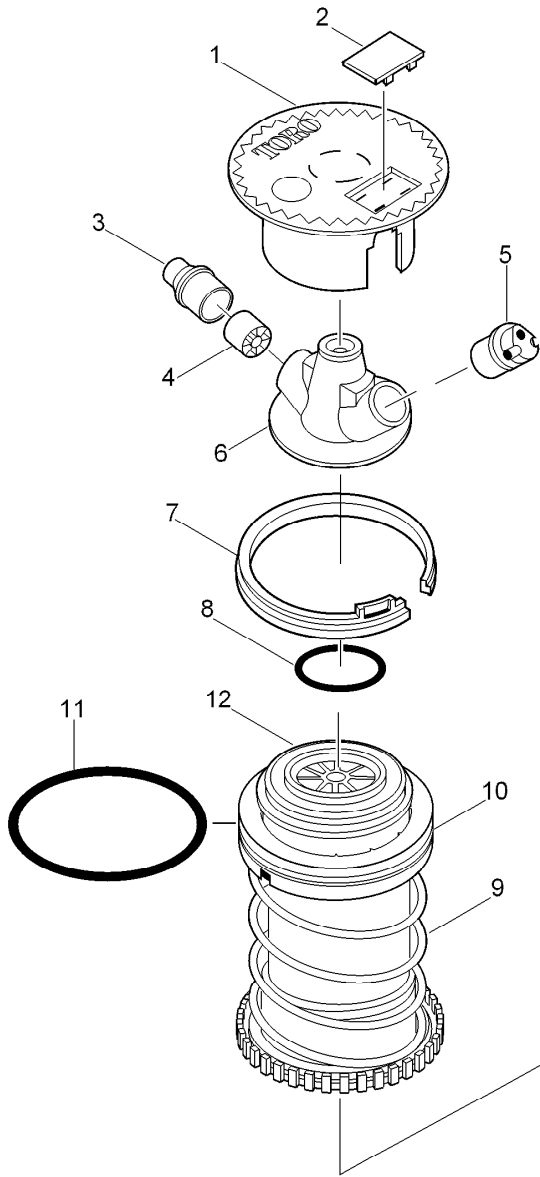
◻ Siehe Abschnitt zu Steuerventil.

■ Wartungswerkzeuge

◆ Nicht separat gewartet

○ Siehe Abschnitt zu Golfplatzregnergehäuse.

# Serie 730



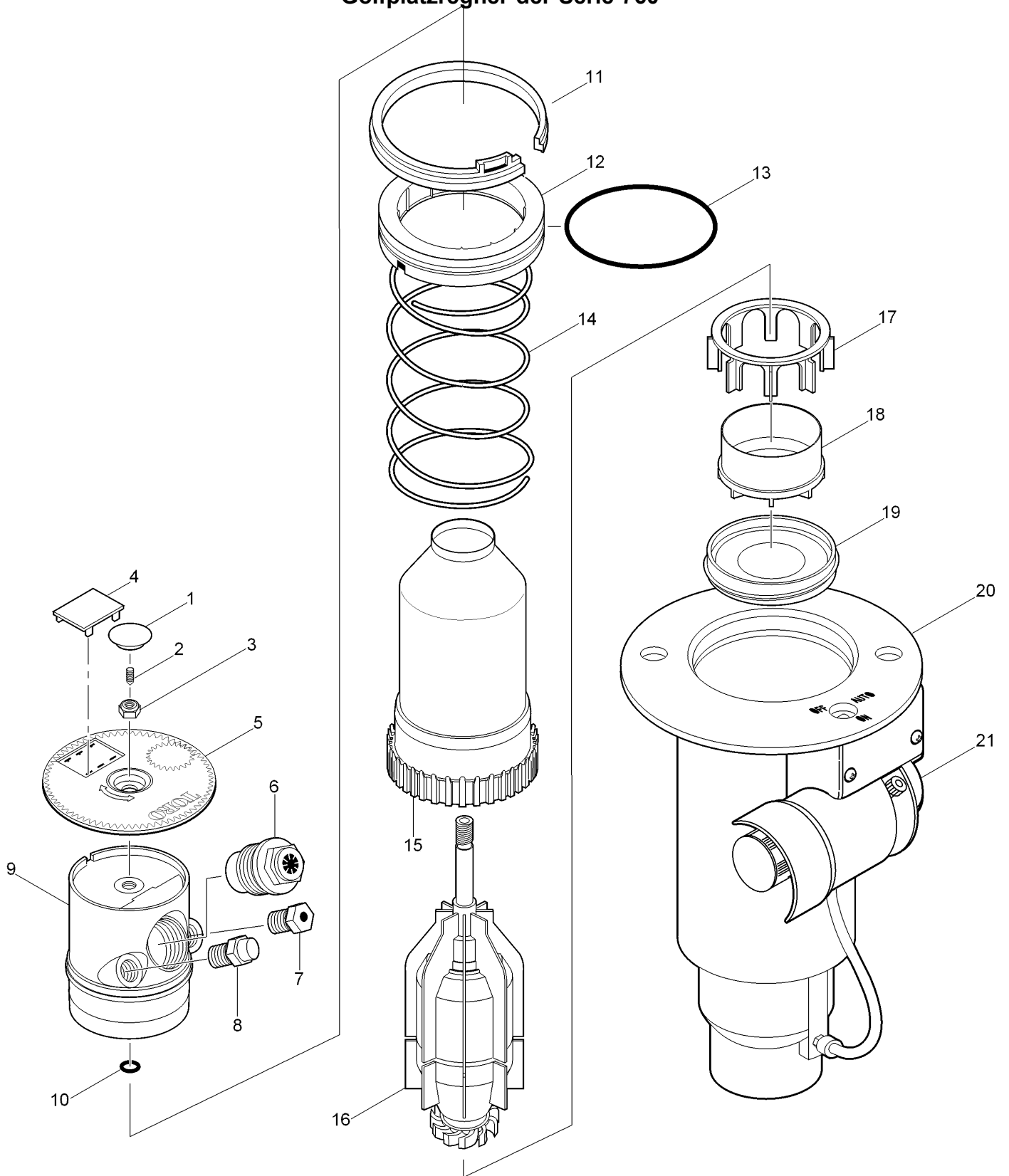
## Serie 730 (Fortgesetzt)

<i>Ref.</i>	<i>Bestellnummer</i>	<i>Menge</i>	<i>Beschreibung</i>	<i>Ref.</i>	<i>Bestellnummer</i>	<i>Menge</i>	<i>Beschreibung</i>
1	89-1293	1	Kappe	18		1	Steuerventil (siehe Abschnitt zu Steuerventil) ◻ ◆
2	89-1589	1	Schraube, Kappe (Schwarz)		102-1870		Düse, ohne Kappe, 734-33 (enthält Teile 3-6) ● ▲
3	89-8780	1	Hauptdüse, 31, Gelb (enthält Teil 4)		102-1871		Düse, ohne Kappe, 734-34 (enthält Teile 3-6) ● ▲
3	89-8781	1	Hauptdüse, 32, Orange (enthält Teil 4)		102-1735		Düse, ohne Kappe, 734-35 (enthält Teile 3-6) ● ▲
3	89-8782	1	Hauptdüse, 33, Braun (enthält Teil 4)		102-1736		Düse, ohne Kappe, 734-36 (enthält Teile 3-6) ● ▲
3	89-8783	1	Hauptdüse, 34, Blau (enthält Teil 4)		102-1737		Düse, ohne Kappe, 734-37 (enthält Teile 3-6) ● ▲
3	89-8784	1	Hauptdüse, 35, Grün (enthält Teil 4)		89-5979		Dichtung, 730 (enthält Teile 10 bis 12) ● ▲
3	89-8785	1	Hauptdüse, 36, Rot (enthält Teil 4)		89-7562		Aufsteiger, mit Sieb, 730 Svc. (enthält Teile 9 bis 12 und 16) ● ▲
3	89-8786	1	Hauptdüse, 37, Grau (enthält Teil 4)		YARDMARKYEL	10	Längenmarkierer, Gelb (10 Blätter pro Packung) ● ▲
4	9-4098	1	Düseneinsatz		YARDMARKLAV	10	Längenmarkierer, Lila (für Nichttrinkwasseranwendungen) ● ▲
5	102-5003	1	Innendüse, 31-37, Quad, Rot		89-8289		Kappe, Brauchwasser ● ▲
6	89-8907	1	Düsensockel (enthält Düsensockel und Einsetzlager)		995-15		Auswahlwerkzeug (Flaggenschlüssel) ■ ▲
7	89-1385	1	Sprengring, Aufsteiger		995-100		Ventilsprengring-Zange mit Siebabnahme ■ ▲
8	363-4167	1	O-Ring, Düsensockel		995-08		Ventilausbauwerkzeug ■ ▲
9		1	Aufsteiger (siehe Wartungsteil 89-7562) ◆		996-76		Ventileinbauwerkzeug ■ ▲
10		1	Halter, Feder (siehe Wartungsteil 89-5979) ◆		995-83		Mehrzweckwerkzeug ■ ▲
11	363-4102	1	O-Ring, Paraffin, As-568 232				
12	89-1386	1	Halter, Aufsteiger				
13	102-4502	1	Antrieb, Packung mit 12 Stück				
14	89-1390	1	Statorgehäuse				
15	89-9636	1	Stator, variabel, 31-34, Manila				
15	89-9637	1	Stator, variabel, 35-36, Schwarz				
15	89-9622	1	Stator, variabel, 37, Grün				
16	89-6495	1	Sieb				
17		1	Gehäuse (siehe Abschnitt zu Golfplatzregnergehäuse) ◻ ◆				

- Wartungsteile
- ▲ Nicht abgebildet
- ◻ Siehe Abschnitt zu Steuerventil.

- Werkzeugzeuge
- ◆ Nicht separat gewartet
- Siehe Abschnitt zu Golfplatzregnergehäuse.

# Golfplatzregner der Serie 760





## Golfplatzregner der Serie 760 (Fortgesetzt)

Ref.	Bestellnummer	Menge	Beschreibung	Ref.	Bestellnummer	Menge	Beschreibung
1	89-1220	1	Einstellschraube		363-3125		Schraube ●▲
2	363-3150	1	Schraubensatz, 10-32 x 1/4" (nur Teilkreis-Modelle)		102-0840		Innen-, Zwischendüse, blind, Rot ●▲
3	363-4039	1	Mutter, 5716-24", mit Nylonschloss		89-4651		Innendüse, 82, Gelb (vor November 2003) ●▲
4	89-1589	1	Schraube, Kappe (Schwarz)		89-3942		Innendüse, 83, Blau (vor November 2003) ●▲
5	89-1952	1	Kappe, 760		89-4652		Innendüse, 84, Braun (vor November 2003) ●▲
5	89-8287	1	Kappe, Brauchwasser		89-3729		Innendüse, 85, Orange (vor November 2003) ●▲
6	89-1925	1	Hauptdüse, Nr. 62, Gelb		89-4653		Innendüse, 86, Grün (vor November 2003) ●▲
6	89-1926	1	Hauptdüse, Nr. 63, Blau		89-1879		Innendüse, 87, Grau (vor November 2003) ●▲
6	89-1927	1	Hauptdüse, Nr. 64, Braun		89-4654		Innendüse, 88, Schwarz (vor November 2003) ●▲
6	89-1928	1	Hauptdüse, Nr. 65, Orange		89-4649		Begrenzer (82 und 83, Schwarz) (vor November 2003) ●▲
6	89-1929	1	Hauptdüse, Nr. 66, Grün		89-4650		Begrenzer (84-89, Weiß) (vor November 2003) ●▲
6	89-1930	1	Hauptdüse, Nr. 67, Grau		YARDMARKYEL	10	Längenmarkierer, Gelb (10 Blätter pro Packung) ●▲
6	89-1931	1	Hauptdüse, Nr. 68, Schwarz		YARDMARKLAV	10	Längenmarkierer, Lila (für Nichttrinkwasseranwendungen) ●▲
7	102-2925	1	Zwischendüse, Blau (Verwendung mit Hauptdüsen Nr. 62 (Gelb) und Nr. 63 (Blau))		995-08		Ventilausbauwerkzeug ■▲
7	102-0608	1	Zwischendüse, Orange (Verwendung mit Hauptdüse Nr. 64 (Braun))		995-15		Auswahlwerkzeug (Flaggenschlüssel) ■▲
7	102-0609	1	Zwischendüse, Grau (Verwendung mit Hauptdüse Nr. 65 (Orange))		995-55		Aufsteigerarretierwerkzeug ■▲
7	102-0610	1	Zwischendüse, Rot (Verwendung mit Hauptdüsen Nr. 66 (Grün) und Nr. 67 (Grau))		995-76		Ventileinbauwerkzeug ■▲
7	102-2929	1	Zwischendüse, Beige, (Verwendung mit Hauptdüse Nr. 68 (Schwarz))		995-79		Muttermitnehmer, 7/16" (für Innen- und Zwischendüsen) ■▲
8	102-2980	1	Innendüse, Rot (mit Begrenzer)		995-80		Muttermitnehmer, 1/2" (für Sicherungsmutter 363-4039) ■▲
9	89-1906	1	Düsensockel, 760, 780		995-81		Muttermitnehmer, 9/16" (für Hauptdüse) ■▲
9	102-0057	1	Düsensockel, 760, 780 mit schwarzer Düse (enthält Düse 89-3729, Innendüse 85, Orange und Begrenzer 89-4650)		995-82		Einstellwerkzeug, 3/32" (T-Griff-Sechskant-Schraubenschlüssel) ■▲
10	360-0107	1	O-Ring (0,070" x 0,301" x 0,441)		995-83		Mehrzweckwerkzeug ■▲
11	89-1385	1	Sprengring, Aufsteiger		995-85		Aufsteigerausbauwerkzeug ■▲
12	102-0134	1	Halterdichtung		995-100		Ventilsprengring-Zange mit Siebabnahme ■▲
13	363-4102	1	O-Ring, Paraffin, As-568 232		118-0954	1	Aufsteigerarretierwerkzeug, Rot ■▲
14	89-6307	1	Rückzugfeder				
15	89-6360	1	Aufsteiger				
16	102-4497	1	Antrieb, Teilkreis, Packung mit 12 Stück				
16	102-4496	1	Antrieb, Vollkreis, Packung mit 12 Stück				
17	89-1958	1	Statorstütze				
18	89-1957	1	Stator, variabel				
19	89-1588	1	Sieb				
20		1	Gehäuse (siehe Abschnitt zu Golfplatzregnergehäuse) ○◆				
21		1	Steuerventil (siehe Abschnitt zu Steuerventil) □◆				

● Wartungsteile

▲ Nicht abgebildet

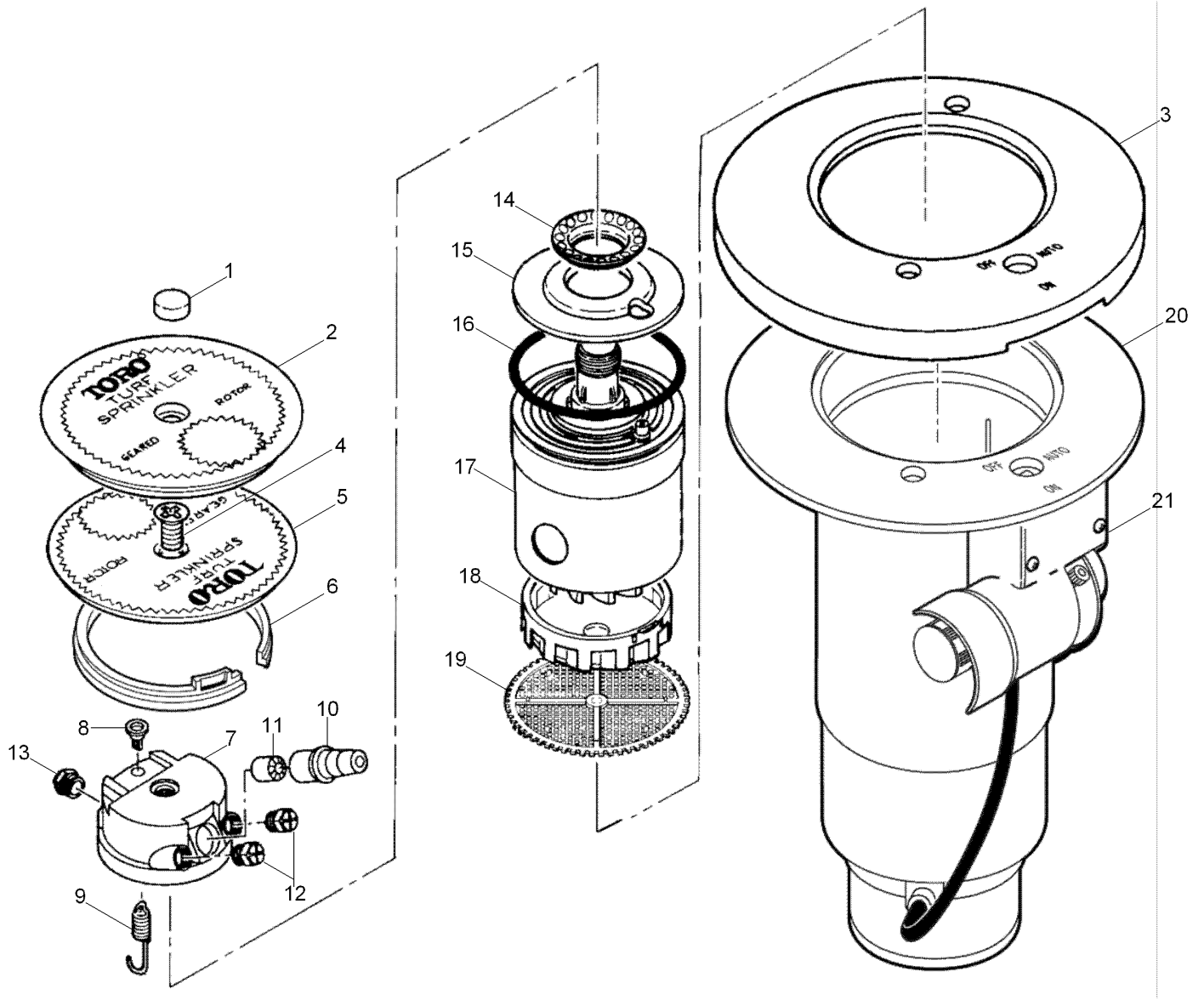
□ Siehe Abschnitt zu Steuerventil.

■ Wartungswerkzeuge

◆ Nicht separat gewartet

○ Siehe Abschnitt zu Golfplatzregnergehäuse.

# Serie 650



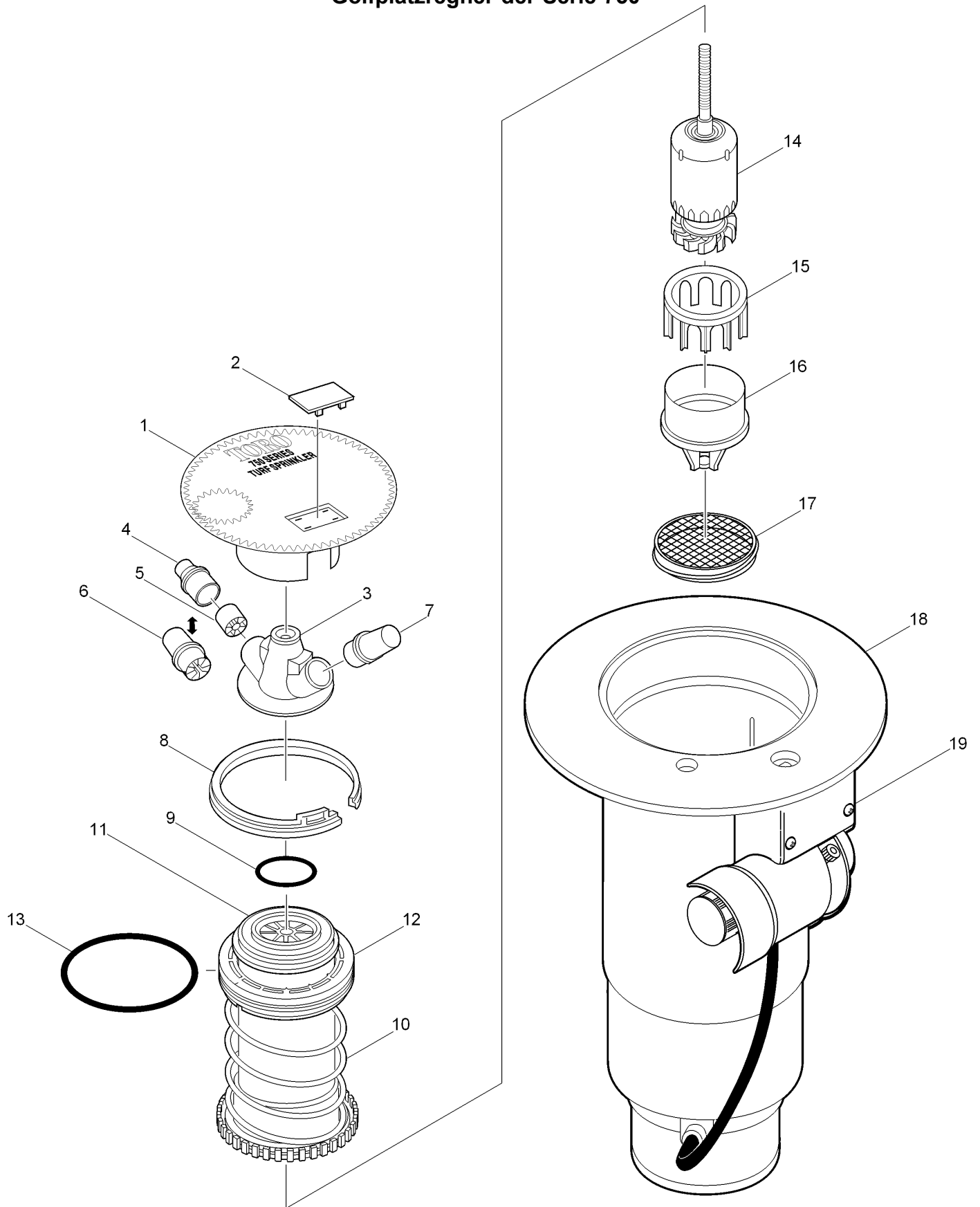
## Serie 650 (Fortgesetzt)

Ref.	Bestellnummer	Menge	Beschreibung	Ref.	Bestellnummer	Menge	Beschreibung
1	3-2095	1	Schraube, Kappe, Gummiabdeckung	18	9-5188	1	Stator, 54 (Verwendung mit 651-54, 652-54, 654-54, 655-54, 656-54 und 658-54)
2	35-8563	1	Kappe, Gummiabdeckung	18	9-5186	1	Stator, 55, 56 (Verwendung mit 651-55, 652-55, 654-55, 655-55, 656-55, 658-55, 651-56, 652-56, 655-56, 656-56 und 658-56)
3	9-5355	1	Gummiabdeckung, abgerundeter Flansch (siehe Wartungsteil 650-02)	18	9-5190	1	Stator, 57 (Verwendung mit 651-57, 652-57, 654-57, 655-57, 656-57 und 658-57)
4	3-2510	1	Metallgewindeschraube, 5/16-18 x 11/16"	18	9-5192	1	Stator, 58 (Verwendung mit 651-58, 652-58, 654-58, 655-58, 656-58 und 658-58)
5	89-8461	1	Kappe	19	35-1106	1	Sieb, geformt
6	35-6119	1	Sprengring, Aufsteiger	20		1	Gehäuse (siehe Abschnitt zu Golfplatzregnergehäuse) ◊ ◆
7		1	Düsensockel, 656 (siehe Wartungsteil 35-7638) ◆	21		1	Steuerventil (siehe Abschnitt zu Steuerventil) ◻ ◆
7		1	Düsensockel, 658 (siehe Wartungsteil 35-4853 oder 35-4852) ◆		650-02		Kit, Gummiabdeckung (enthält Teile 1-3) ● ▲
8	35-5846	1	Federhalter		35-7638		Düse, ohne Hauptdüse, 650 (enthält Teile 4, 5, 7, 8, 9 und 12) ● ▲
9	35-6289	1	Düsenfeder		89-4795		Düse, ohne Hauptdüse und Kappe, 650 (enthält Teile 7, 8, 9 und 12) ● ▲
10	35-7658	1	Hauptdüse, Nr. 54 (enthält Teil 11)		89-4852		Düse, ohne Hauptdüse, 658 (enthält Teile 4, 5, 7, 8, 9, 12 und 13) ● ▲
10	35-7659	1	Hauptdüse, Nr. 55 (enthält Teil 11)		89-4853		Düse, ohne Hauptdüse und Kappe, 658 (enthält Teile 7, 8, 9, 12 und 13) ● ▲
10	35-7660	1	Hauptdüse, Nr. 56 (enthält Teil 11)		89-4852	1	Düse, mit Kappe, ohne Hauptdüse, (enthält Teile 4, 5, 7-9, 12 und 13) ● ▲
10	35-7661	1	Hauptdüse, Nr. 57 (enthält Teil 11)		102-0840		Innen-, Zwischendüse, blind, Rot ● ▲
10	35-7662	1	Hauptdüse, Nr. 58 (enthält Teil 11)		363-3397		Kappe, Da, 7/16", Düsen 52-57 ● ▲
10	35-9839	1	Hauptdüse, Nr. 59		363-3398		Kappe, Da, 13/16", Düsen 58-59 ● ▲
11	89-5819	1	Düseneinsatz (keine Verwendung mit Düse Nr. 59)		995-09		Ventilbausbaugerät ● ▲
12	89-3942	1	Innendüse, 83, Blau (vor November 2003)		995-06		Werkzeug zum Herausnehmen des Antriebs ■ ▲
12	89-4738	1	Innendüse, Rot		995-15		Auswahlwerkzeug (Flaggenschlüssel) ■ ▲
13	89-4785	1	Düse, Schwarz, Grün (nur Modelle 658)		995-16		Aufsteiger ■ ▲
14	9-2735	1	Federstrelling		995-18		Einbauwerkzeug für Federstrelling ■ ▲
15	3-2093	1	Halterplatte		995-79		Muttermitnehmer, 7/16" (für Innen- und Zwischendüsen) ■ ▲
16	363-4103	1	O-Ring, Gehäuse		995-83		Mehrzweckwerkzeug ■ ▲
17	89-4842	1	Antrieb, 656, Düsen 54-57, zwei Geschwindigkeiten, 60-120° (farbkodiert, Rot) (enthält Teile 14 und 15)		995-100		Ventilsprengring-Zange mit Siebabnahme ■ ▲
17	89-1295	1	Antrieb, 656, Düsen 58-59, zwei Geschwindigkeiten, 60-120° (farbkodiert, Rot) (enthält Teile 14 und 15)		995-101		Ventileinbauwerkzeug ■ ▲
17	89-4843	1	Antrieb, 658, Düsen 54-57, zwei Geschwindigkeiten, 180-180° (farbkodiert, Gelb) (enthält Teile 14 und 15)				
17	89-1296	1	Antrieb, 658, Düsen 58-59, zwei Geschwindigkeiten, 180-180° (farbkodiert, Gelb) (enthält Teile 14 und 15)				
18	9-5187	1	Stator, 34, 59 (Verwendung mit 651-59, 652-59, 654-59, 656-59 und 658-59)				

● Wartungsteile  
▲ Nicht abgebildet  
◻ Siehe Abschnitt zu Steuerventil.

■ Wartungswerkzeuge  
◆ Nicht separat gewartet  
○ Siehe Abschnitt zu Golfplatzregnergehäuse.

# Golfplatzregner der Serie 750



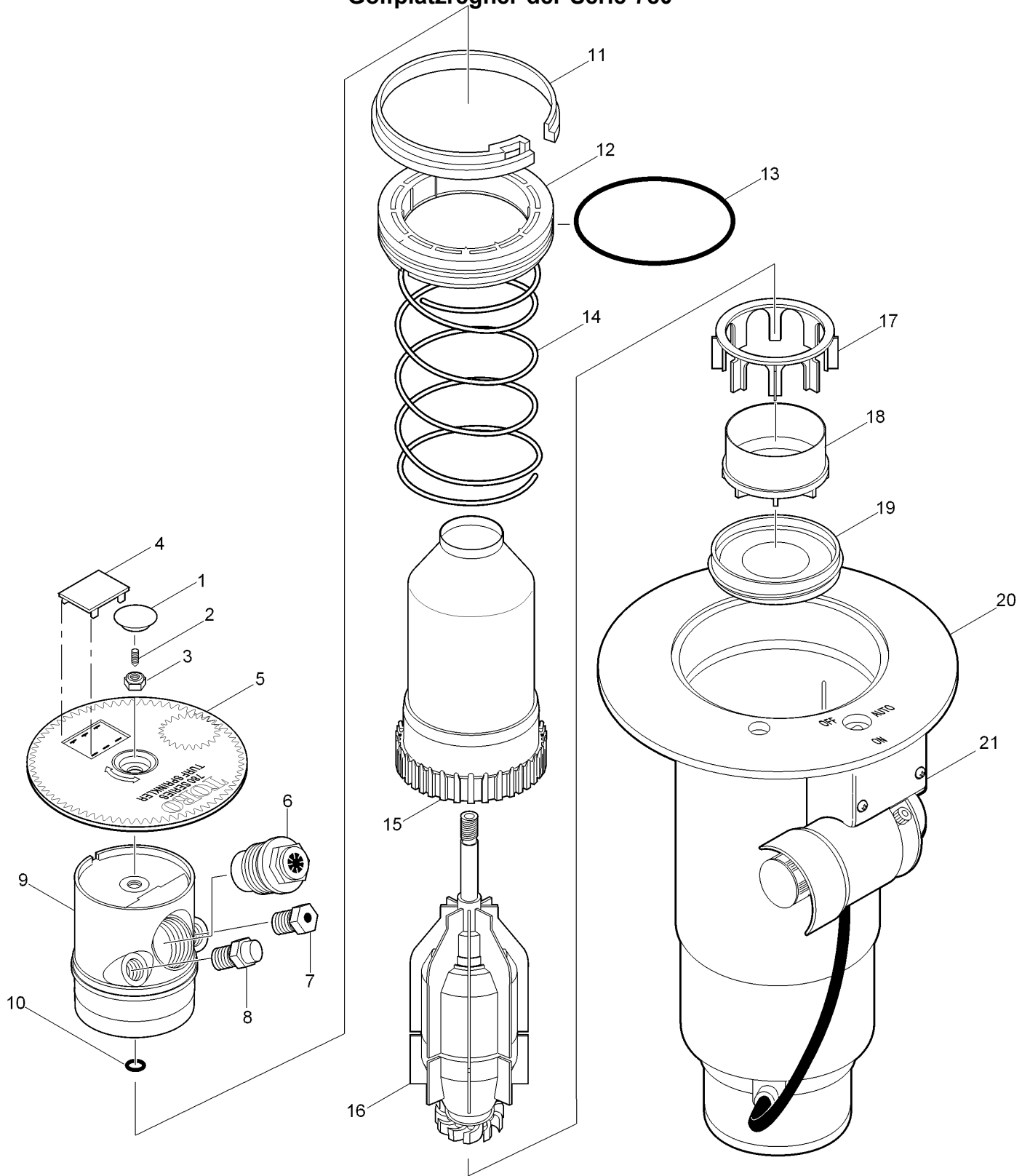
## Golplatzregner der Serie 750 (Fortgesetzt)

Ref.	Bestellnummer	Menge	Beschreibung	Ref.	Bestellnummer	Menge	Beschreibung
1	89-4812	1	Kappe		89-8916		Düse, 754 -52 -52, Orange (enthält 1-5 und 7) ●▲
1	89-8290	1	Kappe, Brauchwasser		89-8917		Düse, 754 -53, Braun (enthält 1-5 und 7) ●▲
2	89-1589	1	Schraube, Kappe (Schwarz)		89-8918		Düse, 754 -54, Blau (enthält 1-5 und 7) ●▲
3	89-8907	1	Düsensockel (enthält Düsensockel und Einsetzlager)		89-8919		Düse, 754 -55, Grün (enthält 1-5 und 5-7) ●▲
4	89-8781	1	Hauptdüse, 32, Orange (enthält Teil 5)		89-8920		Düse, 754 -56, Rot (enthält 1-3, 6 und 7) ●▲
4	89-8782	1	Hauptdüse, 33, Braun (enthält Teil 5)		89-8921		Düse, 754 -57, Grau (enthält 1-3, 6 und 7) ●▲
4	89-8783	1	Hauptdüse, 34, Blau (enthält Teil 5)		89-8922		Düse, 754 -58, Beige (enthält 1-3, 6 und 7) ●▲
5	9-4098	1	Düseneinsatz		89-8926		Düse, 754 -59, Schwarz (enthält 1-3, 6 und 7) ●▲
6	89-8969	1	Hauptdüse, 55, Grün , lang (enthält Teil 5)		89-4352		Dichtungen, 750 (enthält Teile 11-13) ●▲
6	89-8701	1	Hauptdüse, 56, Rot, lang		89-7563		Aufsteiger mit Sieb (enthält Teile 10-13 und 17) ●▲
6	89-8702	1	Hauptdüse, 57, Grau, lang		35-4557		Eindrücksieb (Produktion vor 9/94) ●▲
6	89-8614	1	Hauptdüse, 58, Beige, lang		YARDMARKYEL	10	Längenmarkierer, Gelb (10 Blätter pro Packung) ●▲
6	89-8615	1	Hauptdüse, 59, Schwarz, lang		YARDMARKLAV	10	Längenmarkierer, Lila (für Nichttrinkwasseranwendungen) ●▲
7	89-8715	1	Innendüse, 52-54, Rot		995-09		Ventilbausbaugerät ●▲
7	89-8373	1	Innendüse, 55-59, Schwarz		995-15		Auswahlwerkzeug (Flaggenschlüssel) ■▲
8	35-6119	1	Sprengring, Aufsteiger		995-55		Aufsteigerarretierwerkzeug ■▲
9	363-4167	1	O-Ring, Düsensockel		995-83		Mehrzweckwerkzeug ■▲
10		1	Aufsteiger (siehe Wartungsteil 89-7563) ◆		995-85		Aufsteigerausbaugerät ■▲
11	89-1386	1	Halter, Aufsteiger		995-101		Ventileinbaugerät ■▲
12		1	Halter, Feder (siehe Wartungsteil 89-4352) ◆		995-100		Ventilsprengring-Zange mit Siebabnahme ■▲
13	363-4103	1	O-Ring, Gehäuse				
14	102-4502	1	Antrieb, Packung mit 12 Stück				
15	89-1390	1	Statorgehäuse				
16	89-9636	1	Stator, variabel, 31-34, Manila				
16	89-9637	1	Stator, variabel, 35-36, Schwarz				
16	89-9622	1	Stator, variabel, 37, Grün				
16	89-9954	1	Stator, variabel, 58-59, Rot				
17	89-6495	1	Sieb				
18		1	Gehäuse (siehe Abschnitt zu Golplatzregnergehäuse) ◊ ◆				
19		1	Steuerventil (siehe Abschnitt zu Steuerventil) ◻ ◆				

- Wartungsteile
- ▲ Nicht abgebildet
- ◻ Siehe Abschnitt zu Steuerventil.

- Wartungswerkzeuge
- ◆ Nicht separat gewartet
- Siehe Abschnitt zu Golplatzregnergehäuse.

# Golfplatzregner der Serie 780



## Golflplatzregner der Serie 780 (Fortgesetzt)

Ref.	Bestellnummer	Menge	Beschreibung	Ref.	Bestellnummer	Menge	Beschreibung
1	89-1220	1	Einstellschraube		363-3125		Schraube ●▲
2	363-3150	1	Stellschraube, 10-32 x 1/4" (nur Teilkreis)		102-0840		Innen-, Zwischendüse, blind, Rot ●▲
3	363-4039	1	Mutter, 5716-24", mit Nylonschloss		89-4651		Innendüse, 82, Gelb (vor November 2003) ●▲
4	89-1589	1	Schraube, Kappe (Schwarz)		89-3942		Innendüse, 83, Blau (vor November 2003) ●▲
5	89-1584	1	Kappe, 780		89-4652		Innendüse, 84, Braun (vor November 2003) ●▲
5	89-8288	1	Kappe, Brauchwasser		89-3729		Innendüse, 85, Orange (vor November 2003) ●▲
6	89-1925	1	Hauptdüse, Nr. 62, Gelb		89-4653		Innendüse, 86, Grün (vor November 2003) ●▲
6	89-1926	1	Hauptdüse, Nr. 63, Blau		89-1879		Innendüse, 87, Grau (vor November 2003) ●▲
6	89-1927	1	Hauptdüse, Nr. 64, Braun		89-4654		Innendüse, 88, Schwarz (vor November 2003) ●▲
6	89-1928	1	Hauptdüse, Nr. 65, Orange		89-1878		Innendüse, 89, Rot ●▲
6	89-1929	1	Hauptdüse, Nr. 66, Grün		89-4649		Begrenzer (82 und 83, Schwarz) (vor November 2003) ●▲
6	89-1930	1	Hauptdüse, Nr. 67, Grau		89-4650		Begrenzer (84-89, Weiß) (vor November 2003) ●▲
6	89-1931	1	Hauptdüse, Nr. 68, Schwarz		YARDMARKYEL	10	Längenmarkierer, Gelb (10 Blätter pro Packung) ●▲
6	89-4655	1	Hauptdüse, Nr. 89, Rot		YARDMARKLAV	10	Längenmarkierer, Lila (für Nichttrinkwasseranwendungen) ●▲
7	102-2925	1	Zwischendüse, Blau (Verwendung mit Hauptdüsen Nr. 82 (Gelb) und Nr. 83 (Blau))		995-09		Ventilausbauwerkzeug ■▲
7	102-0608	1	Zwischendüse, Orange (Verwendung mit Hauptdüse Nr. 84 (Braun))		995-15		Auswahlwerkzeug (Flaggenschlüssel) ■▲
7	102-0609	1	Zwischendüse, Grau (Verwendung mit Hauptdüse Nr. 85 (Orange))		995-55		Aufsteigerarretierwerkzeug ■▲
7	102-0610	1	Zwischendüse, Rot (Verwendung mit Hauptdüsen Nr. 86 (Grün) und Nr. 87 (Grau))		995-79		Muttermitnehmer, 7/16" (für Innen- und Zwischendüsen) ■▲
7	102-2929	1	Zwischendüse, Beige (Verwendung mit Hauptdüsen Nr. 88 (Schwarz) und Nr. 89 (Rot))		995-80		Muttermitnehmer, 1/2" (für Sicherungsmutter 363-4039) ■▲
8	102-2980	1	Innendüse, Rot (mit Begrenzer)		995-81		Muttermitnehmer, 9/16" (für Hauptdüse) ■▲
9	89-1906	1	Düsensockel, 760, 780		995-82		Einstellwerkzeug, 3/32" (T-Griff-Sechskant-Schraubenschlüssel) ■▲
9	102-0057	1	Düsensockel, 760, 780 mit schwarzer Düse (enthält 89-3729, Innendüse Nr. 85 und Begrenzer 89-4650)		995-83		Mehrzweckwerkzeug ■▲
10	360-0107	1	O-Ring (0,070" x 0,301" x 0,441)		995-85		Aufsteigerausbauwerkzeug ■▲
11	35-6119	1	Sprengring, Aufsteiger		995-101		Ventileinbauwerkzeug ■▲
12	102-0136	1	Halter, Dichtung, 1 1/2"		995-100		Ventilsprengring-Zange mit Siebabnahme ■▲
13	363-4103	1	O-Ring, Gehäuse		118-0954	1	Aufsteigerarretierwerkzeug, Rot ■▲
14	89-6307	1	Rückzugfeder				
15	89-6361	1	Aufsteiger, 880S				
16	102-4497	1	Antrieb, Teilkreis, Packung mit 12 Stück				
16	102-4496	1	Antrieb, Vollkreis, Packung mit 12 Stück				
17	89-1958	1	Statorstütze				
18	89-1957	1	Stator, variabel				
19	89-1588	1	Sieb				
20		1	Gehäuse (siehe Abschnitt zu Golflplatzregnergehäuse) ○◆				
21			Steuerventil (siehe Abschnitt zu Steuerventil) □◆				

● Wartungsteile

▲ Nicht abgebildet

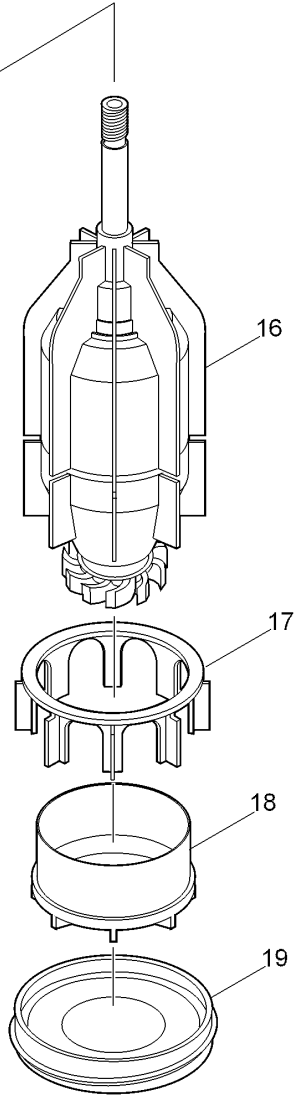
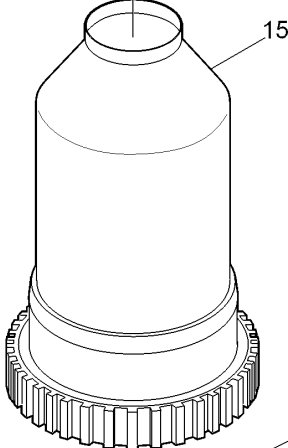
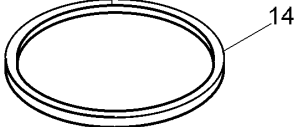
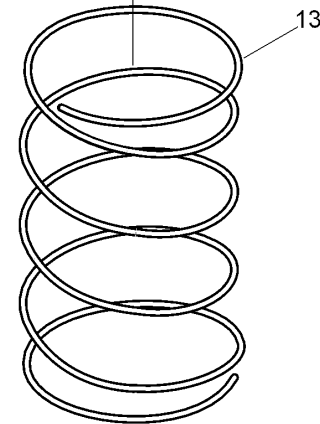
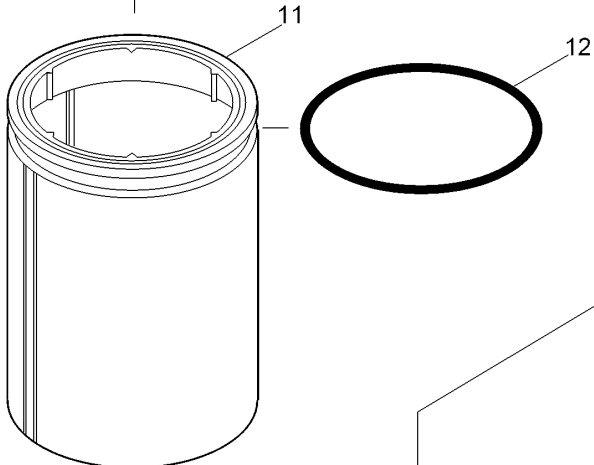
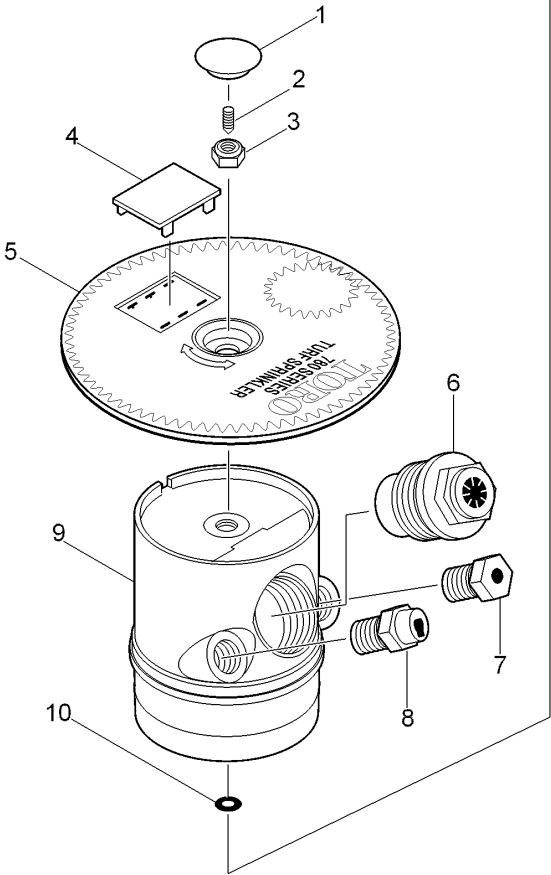
□ Siehe Abschnitt zu Steuerventil.

■ Wartungswerkzeuge

◆ Nicht separat gewartet

○ Siehe Abschnitt zu Golflplatzregnergehäuse.

Gehäuse ohne Rippen der Serie 780, Umrüstung





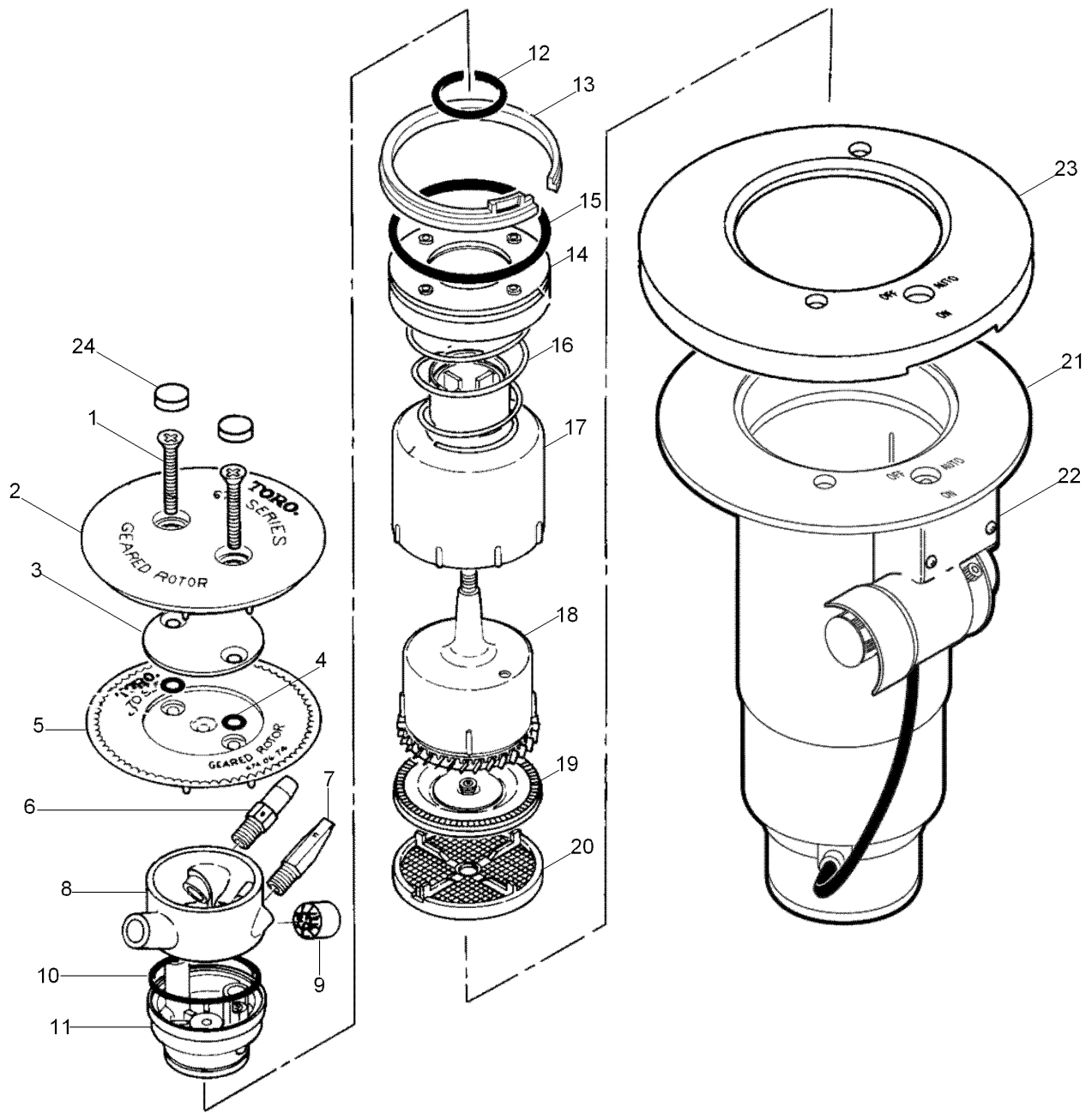
## Gehäuse ohne Rippen der Serie 780, Umrüstung (Fortgesetzt)

<b>Ref.</b>	<b>Bestellnummer</b>	<b>Menge</b>	<b>Beschreibung</b>	<b>Ref.</b>	<b>Bestellnummer</b>	<b>Menge</b>	<b>Beschreibung</b>
1	89-1220	1	Einstellschraube	19	89-1588	1	Sieb
2	363-3150	1	Stellschraube, 10-32 x 1/4" (nur Teilkreis)	363-3125			Schraube ●▲
3	363-4039	1	Mutter, 5716-24", mit Nylonschloss	102-0840			Innen-, Zwischendüse, blind, Rot ●▲
4	89-1589	1	Schraube, Kappe (Schwarz)	89-4651			Innendüse, 82, Gelb (vor November 2003) ●▲
5	89-1584	1	Kappe, 780	89-3942			Innendüse, 83, Blau (vor November 2003) ●▲
5	89-8288	1	Kappe, Brauchwasser	89-4652			Innendüse, 84, Braun (vor November 2003) ●▲
6	89-1925	1	Hauptdüse, Nr. 62, Gelb	89-3729			Innendüse, 85, Orange (vor November 2003) ●▲
6	89-1926	1	Hauptdüse, Nr. 63, Blau	89-4653			Innendüse, 86, Grün (vor November 2003) ●▲
6	89-1927	1	Hauptdüse, Nr. 64, Braun	89-1879			Innendüse, 87, Grau (vor November 2003) ●▲
6	89-1928	1	Hauptdüse, Nr. 65, Orange	89-4654			Innendüse, 88, Schwarz (vor November 2003) ●▲
6	89-1929	1	Hauptdüse, Nr. 66, Grün	89-1878			Innendüse, 89, Rot ●▲
6	89-1930	1	Hauptdüse, Nr. 67, Grau	89-4649			Begrenzer (82 und 83, Schwarz) (vor November 2003) ●▲
6	89-1931	1	Hauptdüse, Nr. 68, Schwarz	89-4650			Begrenzer (84-89, Weiß) (vor November 2003) ●▲
6	89-4655	1	Hauptdüse, Nr. 89, Rot	995-09			Ventilausbauwerkzeug ■▲
7	102-2925	1	Zwischendüse, Blau (Verwendung mit Hauptdüsen Nr. 82 (Gelb) und Nr. 83 (Blau))	995-15			Auswahlwerkzeug (Flaggenschlüssel) ■▲
7	102-0608	1	Zwischendüse, Orange (Verwendung mit Hauptdüse Nr. 84 (Braun))	995-55			Aufsteigerarretierwerkzeug ■▲
7	102-0609	1	Zwischendüse, Grau (Verwendung mit Hauptdüse Nr. 84 (Orange))	995-79			Muttermitnehmer, 7/16" (für Innen- und Zwischendüsen) ■▲
7	102-0610	1	Zwischendüse, Rot (Verwendung mit Hauptdüsen Nr. 86 (Grün) und Nr. 87 (Grau))	995-80			Muttermitnehmer, 1/2" (für Sicherungsmutter 363-4039) ■▲
7	102-2929	1	Zwischendüse, Beige (Verwendung mit Hauptdüsen Nr. 88 (Schwarz) und Nr. 89 (Rot))	995-81			Muttermitnehmer, 9/16" (für Hauptdüse) ■▲
8	102-2980	1	Innendüse, Rot (mit Begrenzer)	995-82			Einstellwerkzeug, 3/32" (T-Griff-Sechskant-Schraubenschlüssel) ■▲
9	89-1906	1	Düsensockel, 760, 780	995-83			Mehrzweckwerkzeug ■▲
9	102-0057	1	Düsensockel, 760, 780 mit schwarzer Düse	995-85			Aufsteigerausbauwerkzeug ■▲
10	360-0107	1	O-Ring (0,070" x 0,301" x 0,441)	995-101			Ventileinbauwerkzeug ■▲
11	89-7568	1	Hülse, Halter, O-Ring, Umrüstung	995-100			Ventilsprengring-Zange mit Siebabnahme ■▲
12	363-4103	1	O-Ring, Gehäuse	118-0954	1		Aufsteigerarretierwerkzeug, Rot ■▲
13	89-6307	1	Rückzugfeder				
14	89-7569	1	Dichtung, Aufsteiger				
15	89-6360	1	Aufsteiger				
16	102-4497	1	Antrieb, Teilkreis, Packung mit 12 Stück				
16	102-4496	1	Antrieb, Vollkreis, Packung mit 12 Stück				
17	89-1958	1	Statorstütze				
18	89-1957	1	Stator, variabel				

● Wartungsteile  
▲ Nicht abgebildet

■ Wartungswerkzeuge

# Golfplatzregner der Serie 670



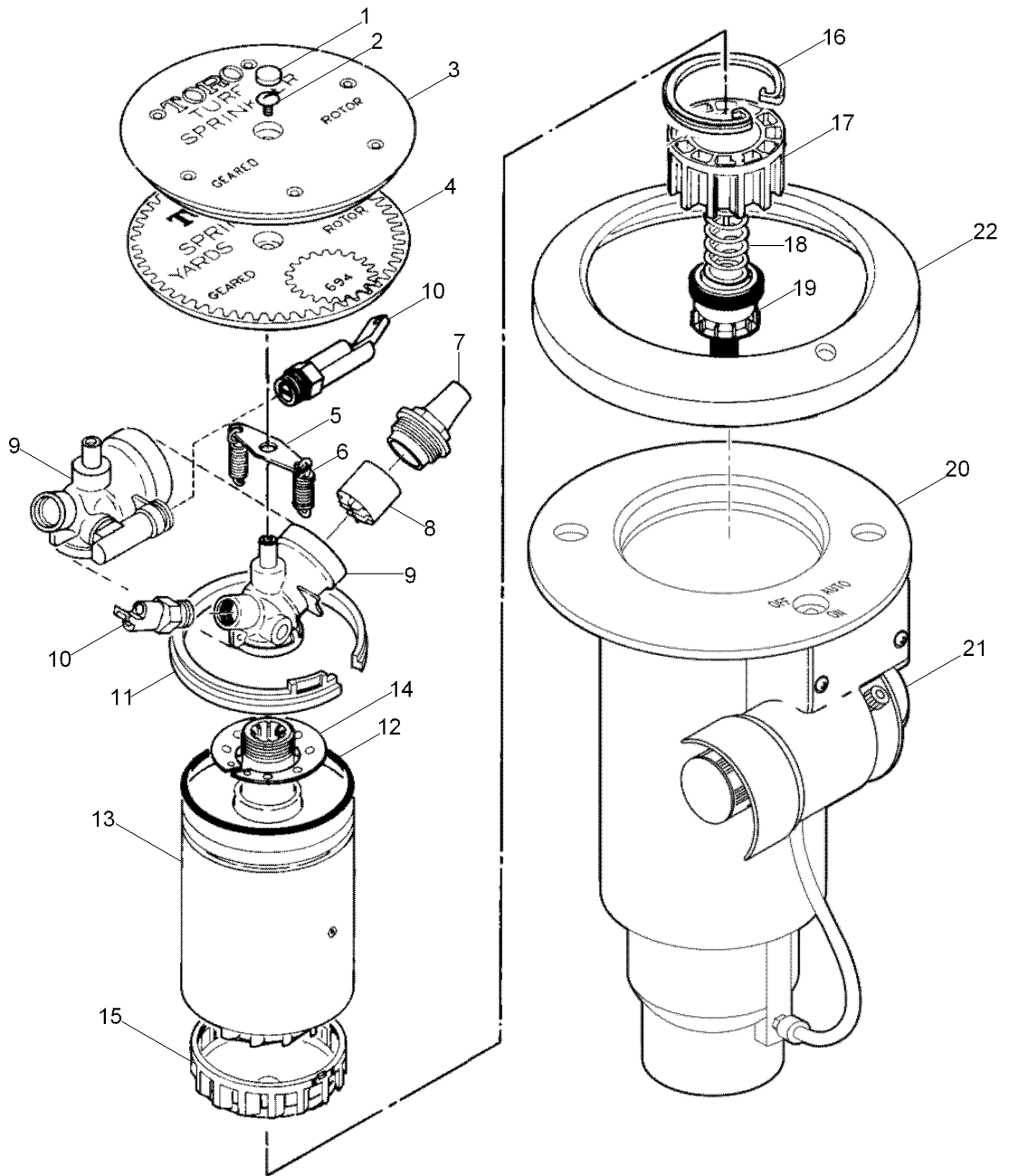
## Golfplatzregner der Serie 670 (Fortgesetzt)

Ref.	Bestellnummer	Menge	Beschreibung	Ref.	Bestellnummer	Menge	Beschreibung
1	363-1571	2	Schraube, PFH	21		1	Gehäuse (siehe Abschnitt zu Golfplatzregnergehäuse) ◊
2	9-5633	1	Kappe, Gummiabdeckung	22		1	Steuerventil (siehe Abschnitt zu Steuerventil) ◊
3	9-3735	1	Platte, Kappe, Einsatz	23	9-5355	1	Gummiabdeckung, abgerundeter Flansch
4	360-0107	2	O-Ring (0,070" x 0,301" x 0,441)	24	3-2518	1	Schraubenkappe, Gummi
5	35-0530	1	Kappe, Regner, 670		89-0475		670-Düsen, Nr. 70 (enthält Teile 1 und 3-12) ●▲
6	9-2793	1	Zwischendüse, "0"		9-7415		670-Düsen, Nr. 71 (enthält Teile 1 und 3-12) ●▲
7	9-7177	1	Innendüse "F"		9-7416		670-Düsen, Nr. 72 (enthält Teile 1 und 3-12) ●▲
8	9-7962	1	Düsenring, Nr. 70 (5/16")		9-7417		670-Düsen, Nr. 73 (enthält Teile 1 und 3-12) ●▲
8	9-7963	1	Düsenring, Nr. 71 (11/32")		9-7418		670-Düsen, Nr. 74 (enthält Teile 1 und 3-12) ●▲
8	9-7964	1	Düsenring, Nr. 72 (3/8")	35-3599			Flussgleichrichter, rückstandsresistent ●▲
8	9-7965	1	Düsenring, Nr. 73 (13/32")	670-01			Kit, Gummiabdeckung (enthält Teile 2, 23 und 24) ●▲
8	9-7966	1	Düsenring, Nr. 74 (7/16")	995-09			Ventilausbauwerkzeug ■▲
9	89-5813	1	Flussgleichrichter	995-15			Auswahlwerkzeug (Flaggenschlüssel) ■▲
10	360-0398	1	O-Ring	995-83			Mehrzweckwerkzeug ■▲
11	9-7407	1	Düsensockel	995-100			Ventilsprengring-Zange mit Siebabnahme ■▲
12	9-5075	1	O-Ring, Gehäuse, Außen	995-101			Ventileinbauwerkzeug ■▲
13	35-6119	1	Sprengring, Aufsteiger				
14	9-5055	1	Federhalter und Platte				
15	363-4103	1	O-Ring, Gehäuse				
16	9-3737	1	Rückzugfeder				
17	9-3874	1	Antrieb, Außengehäuse				
18	9-3908	1	Antrieb (enthält Teil 17)				
19	9-4091	1	Stator, starr (Verwendung mit Düsen Nr. 70 und Nr. 71)				
19	9-4529	1	Stator, variabel (Verwendung mit Düsen Nr. 72, Nr. 73 und Nr. 74)				
20	35-3611	1	Sieb, Rückstände				

● Wartungsteile  
▲ Nicht abgebildet  
◻ Siehe Abschnitt zu Steuerventil.

■ Wartungswerkzeuge  
◊ Nicht separat gewartet  
○ Siehe Abschnitt zu Golfplatzregnergehäuse.

# Golfplatzregner der Serie 690



## Golfplatzregner der Serie 690 (Fortgesetzt)

Ref.	Bestellnummer	Menge	Beschreibung	Ref.	Bestellnummer	Menge	Beschreibung
1	3-2518	1	Schraubenkappe, Gummi		3-3579		Gehäuse, elektrisch ohne Vih (enthält Teile 20-21) ●▲
2	3-3567	1	Metallgewindeschraube, ¼-20 x ¾"		89-4861		Gehäuse, elektrisch mit Vih (enthält Teile 16-21) ●▲
3	3-3582	1	Abdeckungskappe, Gummi		89-4873		Gehäuse, elektrisch mit Vih, 80 psi Pv (enthält Teile 16-21) ●▲
4	3-3532	1	Kappe		89-1019		Gehäuse, elektrisch mit Vih, 100 psi Pv (enthält Teile 16-21) ●▲
5	9-2734	1	Federriemen		3-3558		Gehäuse, hydraulisch ohne Vih (enthält Teile 20 und 21) ●▲
6	9-2738	2	Rückzugfeder		89-1038		Gehäuse, hydraulisch ohne Vih (enthält Teile 16-21) ●▲
7	89-5816	1	Hauptdüse, ¾", Nr. 90		9-1497		Gehäuse, Com ohne Vih (enthält Teile 20 und 21) ●▲
7	3-3542	1	Hauptdüse, 7/16", Nr. 91		89-4879		Gehäuse, COM mit Vih (enthält Teile 16-21) ●▲
7	3-3543	1	Hauptdüse, ½", Nr. 92		9-4079		Düse, 690-90 (enthält Teile 7-10) ●▲
8	3-3535	1	Flussgleichrichter		9-4080		Düse, 690-91 (enthält Teile 7-10) ●▲
9	3-3531	1	Düsensockel, Vollkreis		9-4081		Düse, 690-92 (enthält Teile 7-10) ●▲
9	9-1079	1	Düsensockel, Teilkreis		9-4083		Düse, 694-90 (enthält Teile 7-10) ●▲
10	9-5535	1	Rückdüse		9-4084		Düse, 694-91 (enthält Teile 7-10) ●▲
11	3-3536	1	Springring, Kopf		9-4085		Düse, 694-92 (enthält Teile 7-10) ●▲
12	363-3210	1	O-Ring (0,139" x 4,359" x 4,637)		9-5747		Düsensockel, 690, zwei Rückdüsen (vorne und hinten) ●▲
13	9-1849	1	Antrieb, Viertelkreis, 691 (enthält Teil 14)		9-2669		Rückzugfeder (enthält Teile 5, 6, 11 und 14) ●▲
13	9-1850	1	Antrieb, Halbkreis, 692 (enthält Teil 14)		690-01		Gummiabdeckung (enthält Teile 1, 3 und 22) ●▲
13	3-3585	1	Antrieb, Vollkreis, 694 (enthält Teil 14)		9-7271		Adapterrohr mit überdimensioniertem Gewinde (ersetzt Teil 2) ●▲
13	35-5123	1	Antrieb, 696, zwei Geschwindigkeiten, 60° -120° (enthält Teil 14)		995-06		Werkzeug zum Herausnehmen des Antriebs ■▲
13	3-3549	1	Antrieb, 698, zwei Geschwindigkeiten 180° (enthält Teil 14)		995-100		Ventilsprengring-Zange mit Siebabnahme ■▲
13	89-8145	1	Antrieb, 150° (enthält Teil 14)		995-09		Ventilausbauwerkzeug ■▲
13	89-8146	1	Antrieb, 165° (enthält Teil 14)		995-12		Ventileinbauwerkzeug ■▲
13	89-8147	1	Antrieb, 195° (enthält Teil 14)		995-15		Auswahlwerkzeug (Flaggenschlüssel) ■▲
13	89-8148	1	Antrieb, 210° (enthält Teil 14)		995-17		Zange, Aufsteiger ■▲
14		1	Federstellung ◆		995-20		Ventileinbauwerkzeug, Gummiabdeckung ■▲
15	3-3586	1	Stator, ¾", Nr. 90		995-22		Adapterschlauch ■▲
15	3-3568	1	Stator, 7/16", Nr. 91		995-49		Druckmessgerät ■▲
15	3-3555	1	Stator, ½", Nr. 92		995-50		Führungsschlauch ■▲
16	3-3304	1	Sprengring, Ventil		995-51		Druckmessgerät ■▲
17	9-1479	1	Zylinder, normal offen, Com und Ablassventil		995-100		Ventilsprengring-Zange mit Siebabnahme ■▲
17	102-0626	1	Zylinder, elektrisch und normal offen, Com		118-0954	1	Aufsteigerarretierwerkzeug, Rot ■▲
18	3-3311	1	Feder, Ventil, Com, Schwarz				
18	102-6411	1	Feder, Ventil, elektrisch, normal offen, Silber				
19	89-1201	1	Kolben, Ventil, normal offen und Com				
19	102-6311	1	Kolben, Ventil, elektrisch und normal geschlossen				
20		1	Gehäuse (siehe getrennten Golfplatzregnergehäuse-Abschnitt) ○◆				
21		1	Steuerventil (siehe Abschnitt zu Steuerventil) □◆				
22	3-3581	1	Abdeckungsgehäuse, Gummi				
	3-3529		Kappe, Gummiabdeckung ●▲				

● Wartungsteile

▲ Nicht abgebildet

□ Siehe Abschnitt zu Steuerventil.

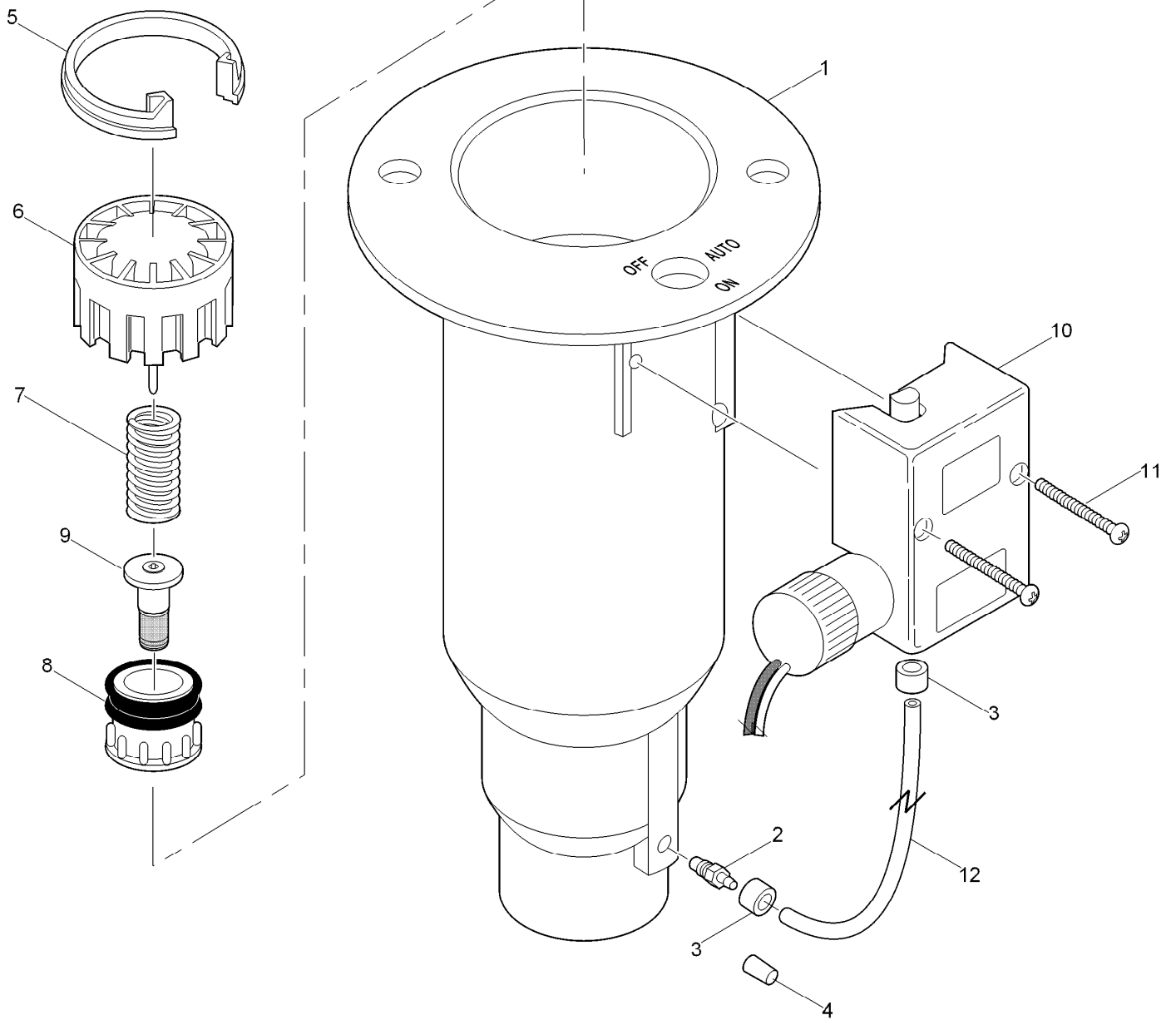
▶ Bestellung über Finished Goods Distribution System, Minneapolis

■ Wartungswerkzeuge

◆ Nicht separat gewartet

○ Siehe Abschnitt zu Golfplatzregnergehäuse.

# Golplatzregnergehäuse, 1"



## Golplatzregnergehäuse, 1" (Fortgesetzt)

Ref.	Bestellnummer	Menge Beschreibung	Ref.	Bestellnummer	Menge Beschreibung
1	35-9421	Elektrisch, ohne Vih, NPT (enthält Teile 1-4) ▲	6	9-1487	Zylinder, elektrisch und normal geschlossen
1	89-4128	Elektrisch, ohne Vih, rippenlos, NPT (enthält Teile 1-4) ▲ ✦	7	3-2633	Feder, Ventil, normal offen, elektrisch und normal geschlossen
1	102-0083	Elektrisch, mit Vih, 720, NPT (enthält Teile 1-9) ▲	7	89-5821	Feder, Ventil, Com
1	35-9418	Hydraulisch, ohne Vih, NPT (enthält Teile 1-4) ▲	8	89-1044	Kolben, normal offen und Com
1	89-4126	Hydraulisch, ohne Vih, rippenlos, NPT (enthält Teile 1-4) ▲ ✦	8	89-1054	Kolben, elektrisch und normal geschlossen (enthält Teil 9)
1	35-9453	Com ohne Vih, NPT (enthält Teile 1-3 und 12) ▲	8	102-0081	Kolben, elektrisch (nur 720) (enthält Teil 9)
1	89-4127	Com ohne Vih, rippenlos, NPT (enthält Teile 1-3 und 12) ▲ ✦	9	35-9646	Filter, Dosierung, elektrisch, normal geschlossen
1	35-9386	Elektrisch, ohne Vih, BSP (enthält Teile 1-4) ◆	10		Steuerventil (siehe Abschnitt zu Steuerventil) ▶ ○
1	102-0084	Elektrisch, mit Vih, 720, BSP (enthält Teile 1-9) ◆	11	3-2696	Gewindeschraube, Nr. 8
1	35-9385	Hydraulisch, ohne Vih, BSP (enthält Teile 1-4) ◆	12	9-2622	Schlauch, Polyester, ¼" x 6¼", elektrisch und normal geschlossen
1	89-8635	1", ACMe-Gehäuse, elektrisch ohne Vih (enthält Teile 1-4) □	12	9-1876	Rohr, ¼" x 12", Com
1	102-0085	1", Acme-Gehäusestil, elektrisch mit Vih, 720 (enthält Teile 1-9) □	89-1046		Ventil, 1,0", hydraulisch, normal offen (enthält Teile 6-8) ●■
2	9-6002	Adapterrohr mit Gewinde, ¼"	89-1047		Ventil, Com (enthält Teile 6-8) ●■
3	900-40	Halterrohr, druckreguliert und verschmutzungsresistent ✦	89-1048		Ventil, elektrisch, normal geschlossen (enthält Teile 6-9) ●■
4	89-8157	Kappe, ¼", Poly, normal offen	102-0082		Ventil, elektrisch, Niedrigfluss (enthält Teile 6-9) ●■
5	89-4702	Sprengring, Ventil	9-7271		Adapterrohr mit überdimensioniertem Gewinde (ersetzt Teil 2) ●■
6	9-1485	Zylinder, normal offen und Com			

● Wartungsteile

▲ 1", NPT-Gehäusestil

□ 1", ACME-Gehäusestil

▶ Siehe Abschnitt zu Steuerventil.

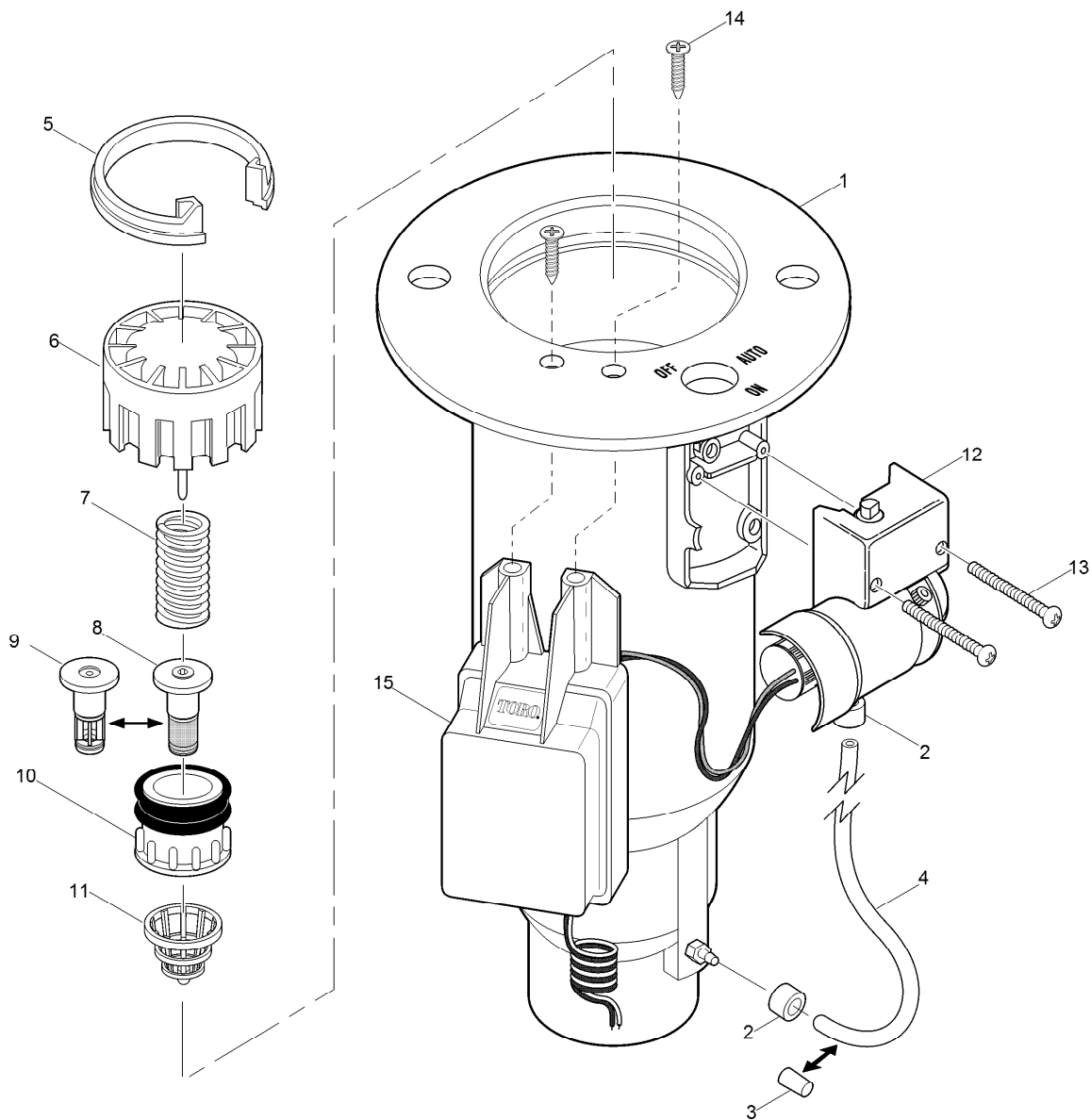
✦ Bestellung über Finished Goods Distribution System, Minneapolis

✦ Rippenlose Gehäuse werden mit Regnern verwendet, die vor July 1993 gefertigt wurden.

■ Nicht abgebildet

◆ 1", BSP-Gehäusestil

○ Nicht separat gewartet



## Golplatzregnergehäuse, 1", Serie 800S und DT

Ref.	Bestellnummer	Menge	Beschreibung
1	102-1090	1	Elektrisch, ohne Vih, NPT (enthält Teile 1-2) ▲
1	102-1084	1	Hydraulisch, ohne Vih, NPT (enthält Teile 1-2) ▲
1	102-1078	1	Com ohne Vih, NPT (enthält Teile 1-3 und 5) ▲
1	118-1137	1	Gehäuse, 1", NPT (für Modelle mit Decoder) ▲
1	102-1092	1	Elektrisch, ohne Vih, BSP (enthält Teile 1-2) ◆
1	102-1086	1	Hydraulisch, ohne Vih, BSP (enthält Teile 1-2) ◆
1	102-1080	1	Com ohne Vih, BSP (enthält Teile 1-3 und 5) ◆
1	118-1138	1	Gehäuse, 1", BSP (für Modelle mit Decoder) ◆
1	102-1094	1	1", ACME-Gehäuse, elektrisch ohne Vih (enthält Teile 1-2) □
1	102-1088	1	1", ACME-Gehäusestil, hydraulisch ohne Vih (enthält Teile 1-2) □

Ref.	Bestellnummer	Menge	Beschreibung
1	102-1082	1	1", ACME-Gehäusestil, COM ohne Vih (enthält Teile 1-3 und 5) □
1	118-1139	1	Gehäuse, 1", ACME (für Modelle mit Decoder) □
2	900-40	2	Halterrohr, druckreguliert und verschmutzungsresistent †
3	89-8157	1	Kappe, 1/4"
4	9-2623	1	Rohr, 1/4"
4	9-1876	1	Rohr, 1/4"
5	89-4702	1	Sprengring, Ventil
6	102-0623	1	Zylinder, elektrisch und normal offen, Com
7	3-2633	1	Feder, Ventil, normal offen, elektrisch und normal geschlossen
7	89-5821	1	Feder, Ventil, Com
8	35-9646	1	Filter, Dosierung, elektrisch, normal geschlossen
9	102-6529	1	Filter, keine Dosierung, normal offen, Com
10	102-6314	1	Kolben, normal offen und Com

● Wartungsteile

▲ 1", NPT-Gehäusestil

□ 1", ACME-Gehäusestil

▶ Siehe Abschnitt zu Steuerventil.

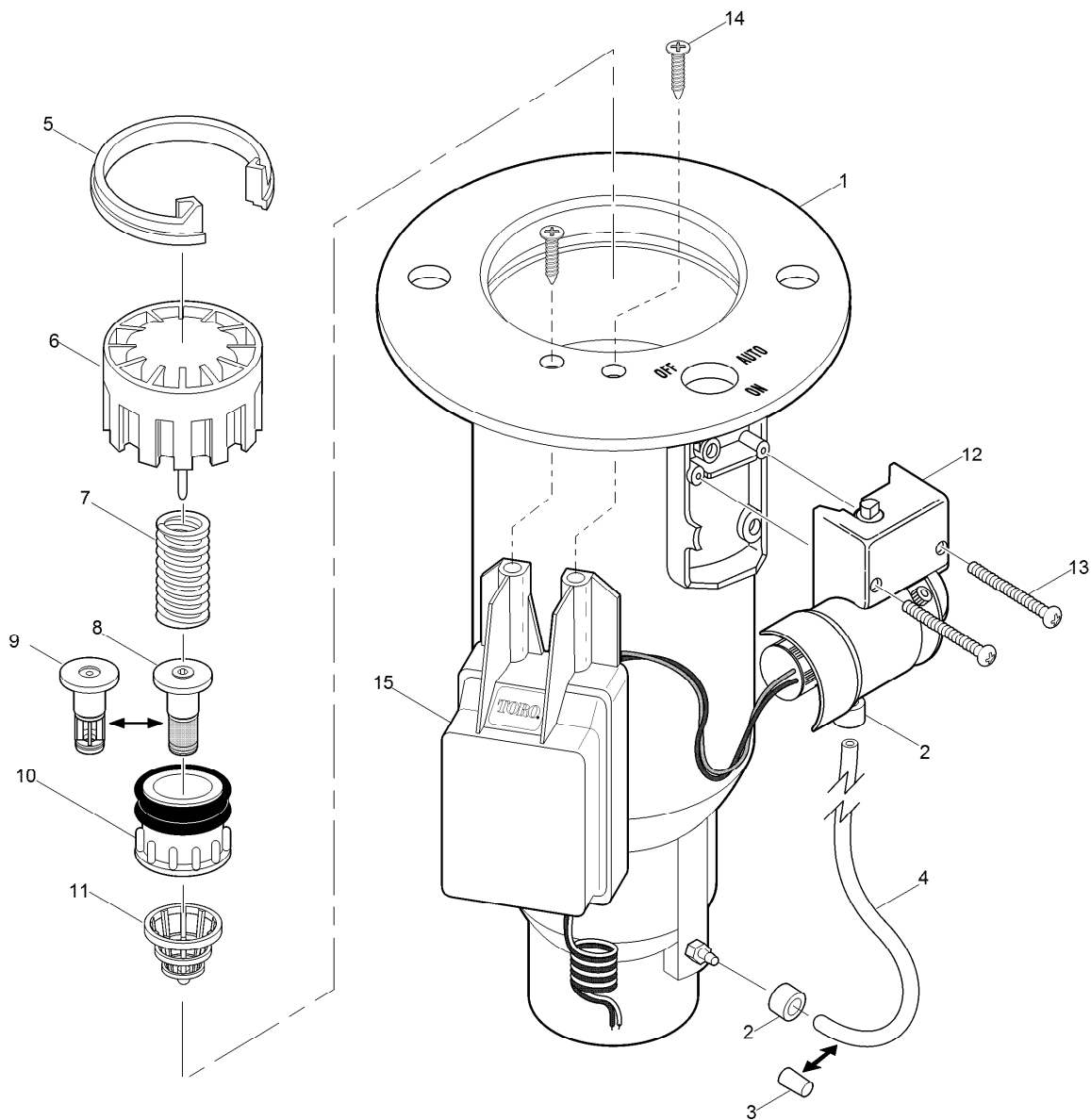
† Bestellung über Finished Goods Distribution System, Minneapolis

■ Nicht abgebildet

◆ 1", BSP-Gehäusestil

○ Nicht separat gewartet





### Golplatzregnergehäuse, 1", Serie 800S und DT (Fortgesetzt)

Ref.	Bestellnummer	Menge	Beschreibung
10	89-1054	1	Kolben, elektrisch und normal geschlossen,
11	102-0784	1	Steinschlagsieb, 1
12		1	Steuerventil (siehe Abschnitt zu Steuerventil) ○▶
13	3-2696	2	Gewindeschraube, Nr. 8
14	363-6396	2	Schraube (für Modelle mit Decoder)
15	DEC-ISP-1GB	1	GDC-Modul ohne Stromspule, 1 Station, Golplatzregnergehäuse

Ref.	Bestellnummer	Menge	Beschreibung
15	118-0841	1	GDC-Modul mit Stromspule, 1 Station, Golplatzregnergehäuse
	102-6313	1	Ventil, normal offen ●■
	102-6312	1	Ventil, Com ●■
	102-0624	1	Ventil, elektrisch, normal geschlossen ●■

● Wartungsteile

▲ 1", NPT-Gehäusestil

□ 1", ACME-Gehäusestil

▶ Siehe Abschnitt zu Steuerventil.

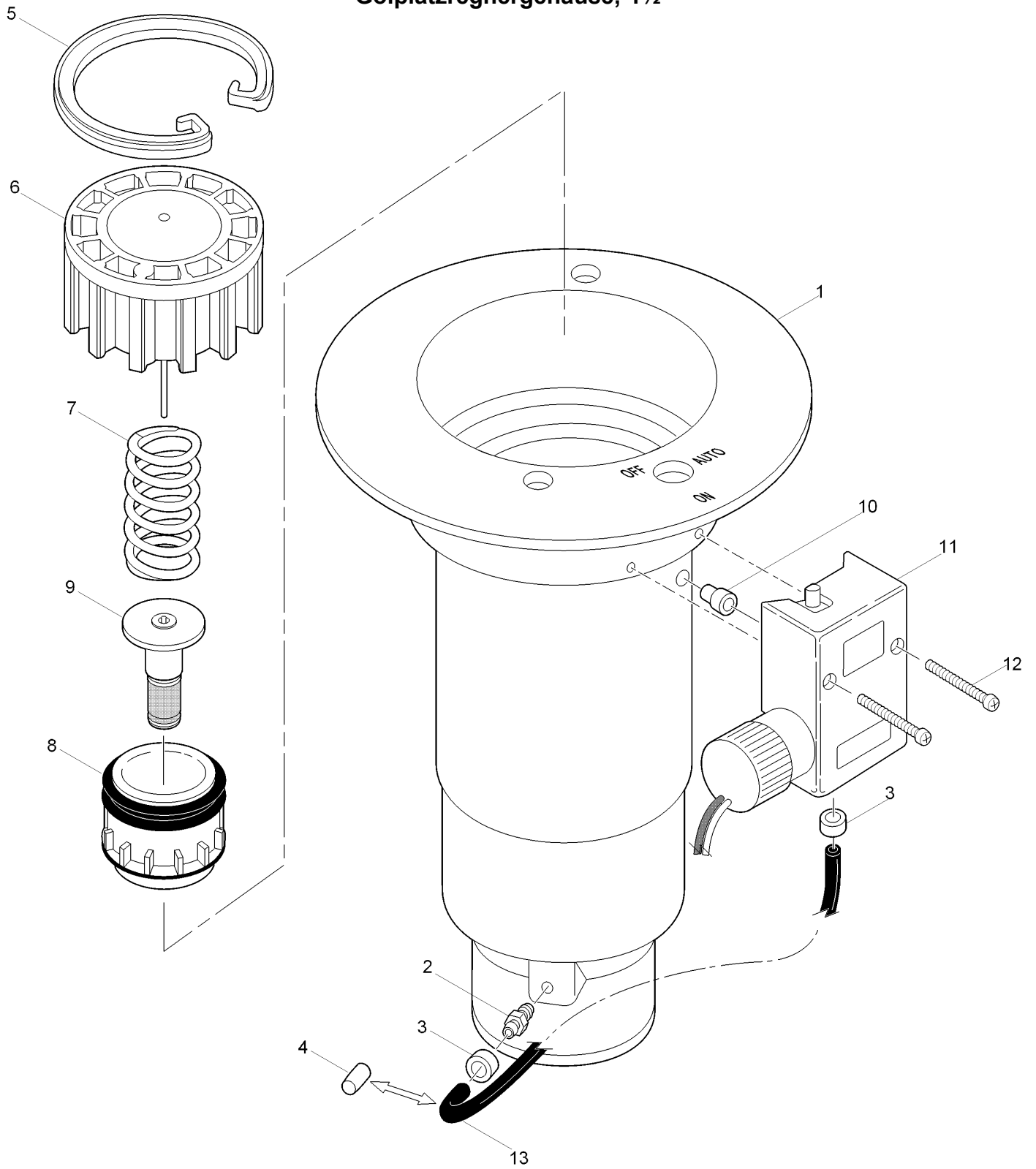
✚ Bestellung über Finished Goods Distribution System, Minneapolis

■ Nicht abgebildet

◆ 1", BSP-Gehäusestil

○ Nicht separat gewartet

# Golplatzregnergehäuse, 1½"



## Golplatzregnergehäuse, 1½" (Fortgesetzt)

Ref.	Bestellnummer	Menge	Beschreibung	Ref.	Bestellnummer	Menge	Beschreibung
1	3-3389	1	Elektrisch, ohne Vih, NPT (enthält Teile 1-4) ◆	6	9-1479	1	Zylinder, normal offen, Com und Ablassventil
1	3-3343	1	Hydraulisch, ohne Vih, NPT (enthält Teile 1-4) ◆	6	102-0626	1	Zylinder, elektrisch und normal offen, Com
1	9-1257	1	Com ohne Vih, NPT (enthält Teile 1-3 und 13) ◆	7	102-6411	1	Feder, Ventil, elektrisch, normal offen, Silber
1	35-5362	1	Elektrisch, ohne Vih, BSP (enthält Teile 1-4) □	7	3-3311	1	Feder, Ventil, Com, Schwarz
1	35-5322	1	Com ohne Vih, BSP (enthält Teile 1-3 und 13) □	8	89-1201	1	Kolben, Ventil, normal offen und Com
1	35-5245	1	Hydraulisch, ohne Vih, BSP (enthält Teile 1-4) □	8	102-5101	1	Kolben, elektrisch (enthält Teil 9)
1	89-8646	1	Elektrisch ohne Vih, ACME (enthält Teile 1-4) ○	9	35-9645	1	Filter, Dosierung, elektrisch und normal geschlossen
1	89-8652	1	Com ohne Vih, ACME (enthält Teile 1-3 und 13) ○	10	35-7663	1	Adapter, Steuerventil zu Gehäuse
1	89-8654	1	Hydraulisch, ohne Vih, ACME (enthält Teile 1-4) ○	11		1	Steuerventil (siehe Abschnitt zu Steuerventil) ▶ ▲
2	9-6002	1	Adapterrohr mit Gewinde, ¼"	12	3-2696	2	Gewindeschraube, Nr. 8
3	900-40	1	Halterrohr, druckreguliert und verschmutzungsresistent †	13	9-2623	1	Rohr, ¼" x 20,3 cm (8"), elektrisch
4	89-8157	1	Kappe, ¼", Poly, normal offen	13	9-1876	1	Rohr, ¼" x 12", Com
5	3-3304	1	Sprengring, Ventil		89-1036		Ventil, normal offen (enthält Teile 6-8) ● ■
					89-1037		Ventil, Com (enthält Teile 6-8) ● ■
					102-4003		Ventil, elektrisch (enthält Teile 6-9) ● ■
					9-7271		Adapterrohr mit überdimensioniertem Gewinde (ersetzt Teil 2) ● ■

● Wartungsteile

▲ Nicht separat gewartet

□ 1½", BSP-Gehäusestil

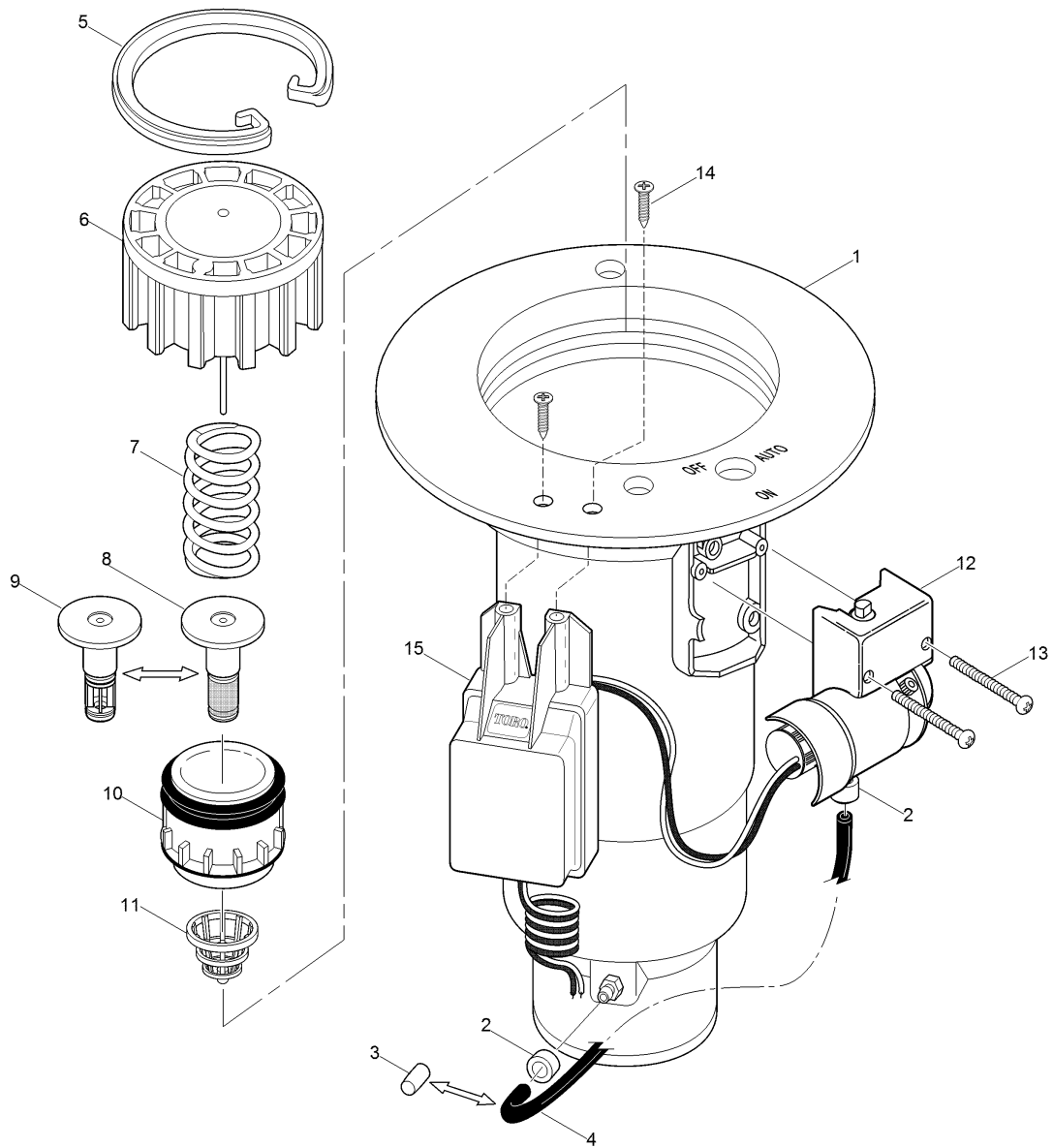
▶ Siehe Abschnitt zu Steuerventil.

† Bestellung über Finished Goods Distribution System, Minneapolis

■ Nicht abgebildet

◆ 1½", NPT-Gehäusestil

○ 1½", ACME-Gehäusestil



## Golplatzregnergehäuse, 1½", Serie 800S und DT

Ref.	Bestellnummer	Menge	Beschreibung
1	102-1149	1	Elektrisch ohne Vih, NPT (enthält Teile 1 und 2) ♦
1	102-1143	1	Hydraulisch ohne Vih, NPT (enthält Teile 1 und 2) ♦
1	102-1137	1	Com ohne Vih, NPT (enthält Teile 1-3 und 5) ♦
1	118-1134	1	Gehäuse, 1½", NPT (für Modelle mit Decoder) ♦
1	102-1151	1	Elektrisch ohne Vih, BSP (enthält Teile 1 und 2) □
1	102-1139	1	Com ohne Vih, BSP (enthält Teile 1-3 und 5) □
1	102-1145	1	Hydraulisch ohne Vih, BSP (enthält Teile 1 und 2) □
1	118-1135	1	Gehäuse, 1½", BSP (für Modelle mit Decoder) □
1	102-1153	1	Elektrisch ohne Vih, ACME (enthält Teile 1 und 2) ○
1	102-1141	1	Com ohne Vih, ACME (enthält Teile 1-3 und 5) ○

Ref.	Bestellnummer	Menge	Beschreibung
1	102-1147	1	Hydraulisch ohne Vih, ACME (enthält Teile 1 und 2) ○
1	118-1136	1	Gehäuse, 1½", ACME (für Modelle mit Decoder) ○
2	900-40	2	Halterrohr, druckreguliert und verschmutzungsresistent †
3	89-8157	1	Kappe, ¼"
4	9-2623	1	Rohr, ¼"
4	9-2624	1	Schlauch, Polyester, ¼"
5	3-3304	1	Sprengring, Ventil
6	102-0626	1	Zylinder, elektrisch und normal offen, Com
7	102-6411	1	Feder, Ventil, elektrisch, normal offen, Silber
7	3-3311	1	Feder, Ventil, Com, Schwarz
8	35-9645	1	Filter, Dosierung, elektrisch und normal geschlossen
9	102-6530	1	Filter, keine Dosierung, normal offen, Com

● Wartungsteile

▲ Nicht separat gewartet

□ 1½", BSP-Gehäusestil

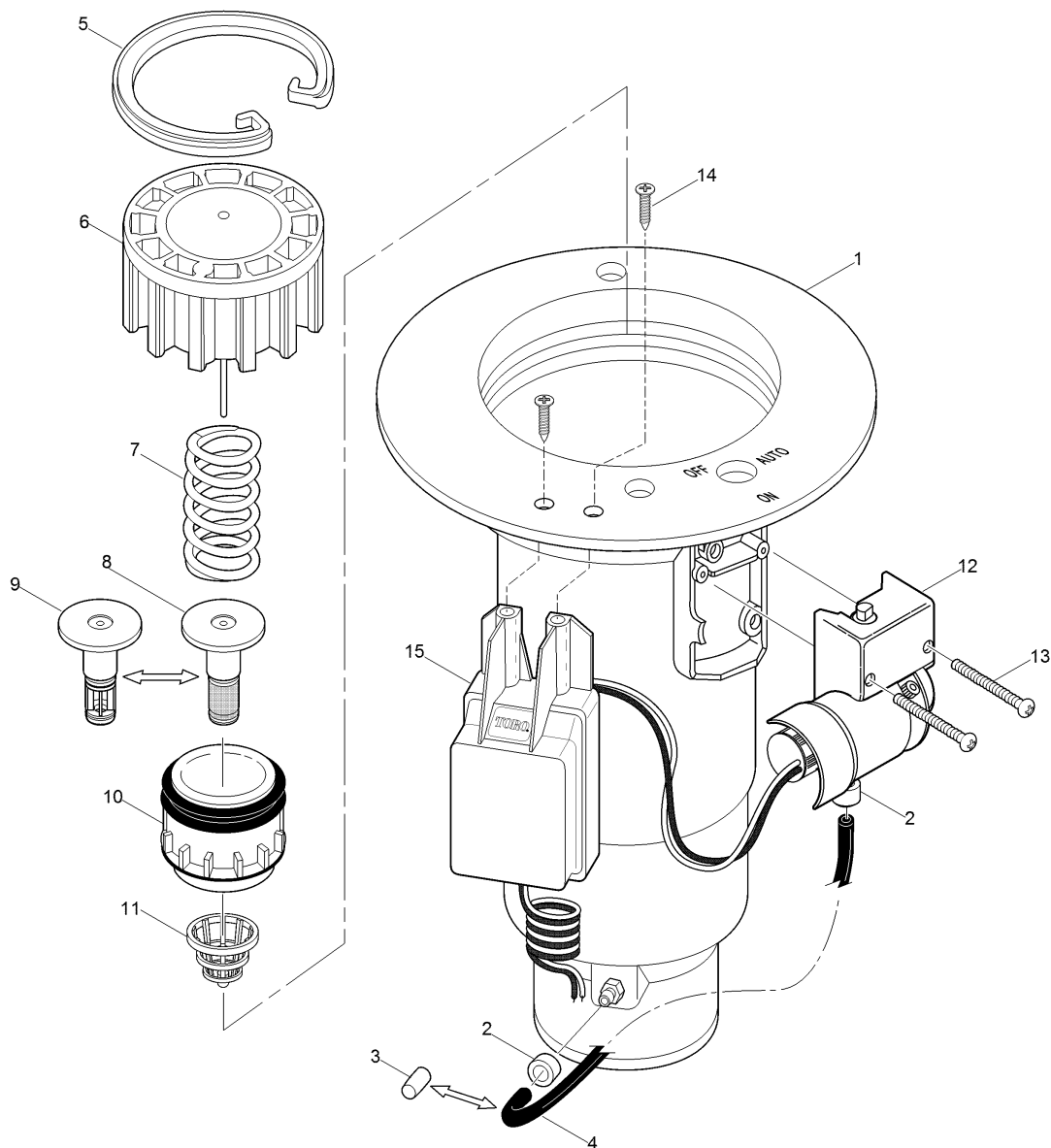
▶ Siehe Abschnitt zu Steuerventil.

† Bestellung über Finished Goods Distribution System, Minneapolis

■ Nicht abgebildet

♦ 1½", NPT-Gehäusestil

○ 1½", ACME-Gehäusestil



### Golplatzregnergehäuse, 1½", Serie 800S und DT (Fortgesetzt)

Ref.	Bestellnummer	Menge	Beschreibung
10	102-6311	1	Kolben, Ventil, elektrisch und normal geschlossen
10	102-5101	1	Kolben, elektrisch
11	102-6065	1	Steinschlagsieb, 1½"
12		1	Steuerventil (siehe Abschnitt zu Steuerventil.) ▶ ▲
13	3-2696	2	Gewindeschraube, Nr. 8

Ref.	Bestellnummer	Menge	Beschreibung
14	363-6396	2	Schraube (für Modelle mit Decoder)
15	118-0841	1	GDC-Modul mit Stromspule
15	DEC-ISP-1GB	1	GDC-Modul ohne Stromspule
	102-6309	1	Ventil, Com ● ■
	102-6310	1	Ventil, normal offen ● ■
	102-4003	1	Ventil, elektrisch ● ■

● Wartungsteile

▲ Nicht separat gewartet

□ 1½", BSP-Gehäusestil

▶ Siehe Abschnitt zu Steuerventil.

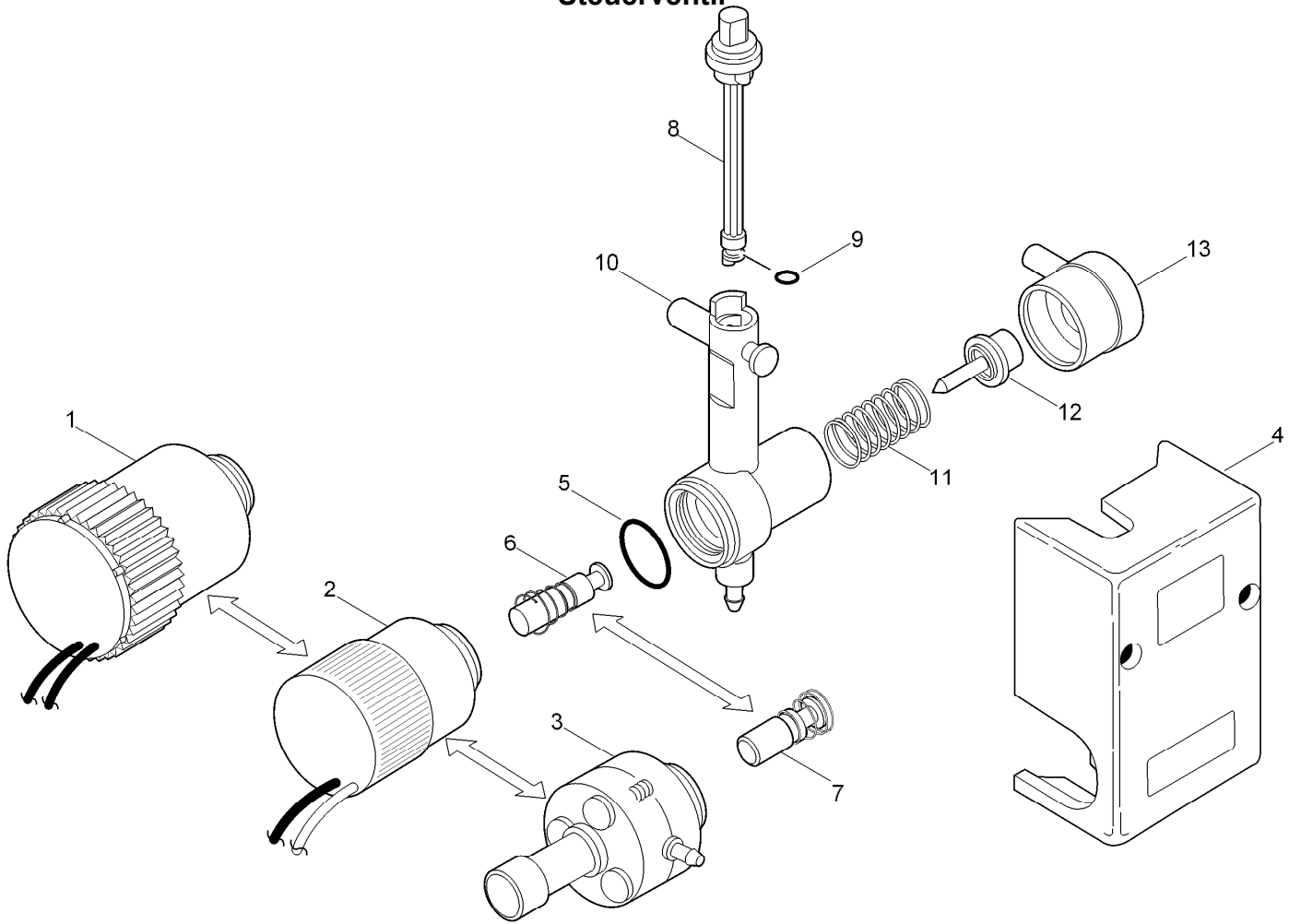
✚ Bestellung über Finished Goods Distribution System, Minneapolis

■ Nicht abgebildet

◆ 1½", NPT-Gehäusestil

○ 1½", ACME-Gehäusestil

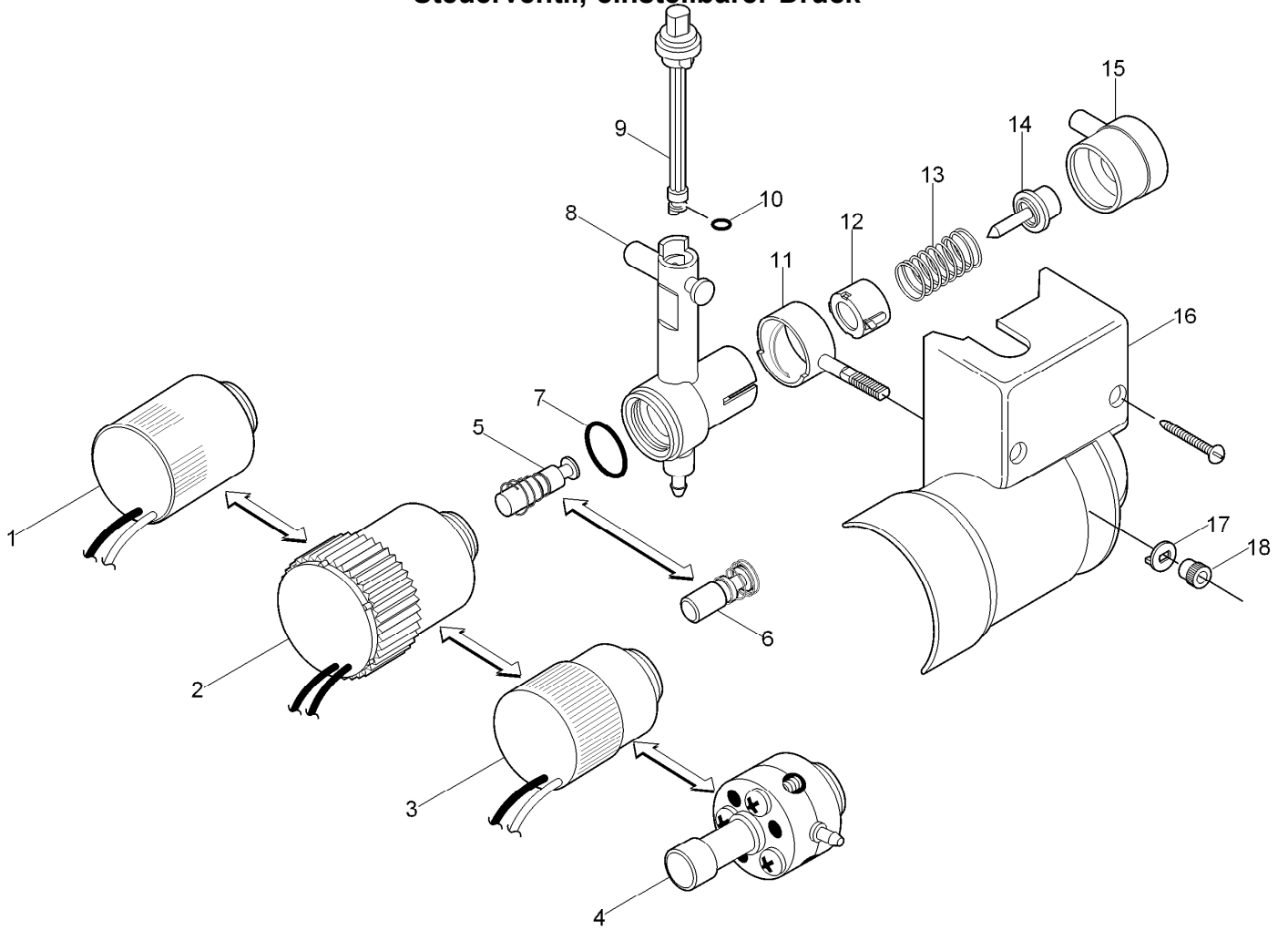
# Steuerventil



## Steuerventil (Fortgesetzt)

<i>Ref.</i>	<i>Bestellnummer</i>	<i>Menge</i>	<i>Beschreibung</i>	<i>Ref.</i>	<i>Bestellnummer</i>	<i>Menge</i>	<i>Beschreibung</i>
1	102-3443	1	Stromspule, niedriger Wattverbrauch mit Überspannungsschutz (schwarze Kabel)	7	89-6003	1	Kolben, normal geschlossen
1	102-3444	1	Stromspule, niedriger Wattverbrauch mit Überspannungsschutz , vernickelt (rote Kabel)	8	102-0343	1	Auswahlnocke, Schwarz (enthält Teil 9)
1	102-2709	1	Stromspule, 24 Volt Gleichstrom	9	1-2035	1	O-Ring, elektrisch, druckreguliert und verschmutzungsresistent (0,070" x 0,114" x 0,254") (As586-006)
2	118-0248	1	Stromspule, Serie 600, 700 (rote und schwarze Kabel)	10	102-7723	1	Gehäuse, Steuerventil (Querverweis mit neuem Steuerventil, ohne Stromspule)
3	89-6005	1	Adapter-Steuerventil, normal geschlossen	11	35-9970	1	Feder, 50 psi, Schwarz
4	89-0001	1	Gehäuse, Steuerventil	11	35-9971	1	Feder, 65 psi, Grün
5	360-0220	1	O-Ring (1,778 mm x 13,995 mm x 17,551 mm / 0,070" x 0,551" x 0,691") (As586-015)	11	35-9972	1	Feder, 80 psi, Rot
6	102-7690	1	Kolben, elektrisch	11	35-9973	1	Feder, 100 psi, Blau
				12	89-0029	1	Kolben
				13	89-0005		Membran

# Steuerventil, einstellbarer Druck





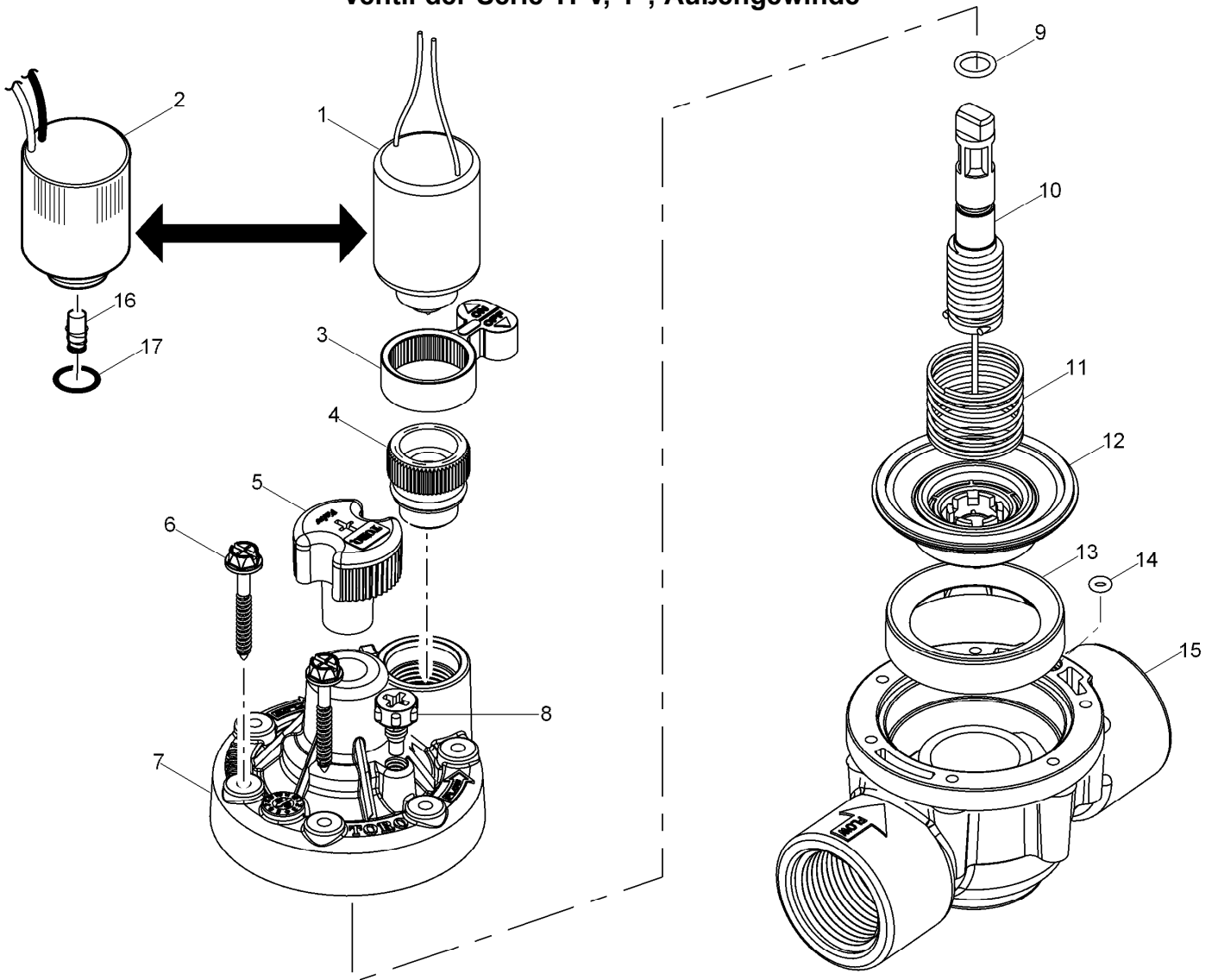
## Steuerventil, einstellbarer Druck (Fortgesetzt)

<i>Ref.</i>	<i>Bestellnummer</i>	<i>Menge</i>	<i>Beschreibung</i>	<i>Ref.</i>	<i>Bestellnummer</i>	<i>Menge</i>	<i>Beschreibung</i>
1	102-2709	1	Stromspule, 24 Volt Gleichstrom		102-5975		Steuerventil, auswählbarer Druck ohne Stromspule, Verwendung mit allen elektrischen Steuerventilen, außer vernickelt (enthält Teile 5 [102-7690] und 7-18) ●■
2	102-3443	1	Stromspule, niedriger Wattverbrauch mit Überspannungsschutz (schwarze Kabel)		102-5974		Steuerventil, auswählbarer Druck mit niedrigem Wattverbrauch, Überspannungsschutz, Stromspule der Serie 800S (enthält Teile 2 [102-3443 ], 5 [102-7690] und 7-18) ●■
2	102-3444	1	Stromspule, niedriger Wattverbrauch mit Überspannungsschutz , vernickelt (rote Kabel)		102-5178		Steuerventil, auswählbarer Druck mit normalem Wattverbrauch und Überspannungsschutz, Stromspule der Serie 600, 700 (enthält Teile 3, 5 [102-7690] und 7-18) ●■
2	102-4979	1	Stromspule, niedriger Wattverbrauch mit Überspannungsschutz (gelbe Kabel)		102-5181		Steuerventil, auswählbarer Druck mit normal geschlossenem Aktuator (enthält Teile 4 und 6-18) ●■
3	118-0248	1	Stromspule, Serie 600, 700 (rote und schwarze Kabel)		102-5976		Steuerventil, auswählbarer Druck mit niedrigem Wattverbrauch, Überspannungsschutz, vernickelt (enthält Teile 2 [102-3444 ], 5 [102-7690] und 7-18) ●■
4	89-6005	1	Adapter-Steuerventil, normal geschlossen		102-5977		Steuerventil, auswählbarer Druck mit normalem Wattverbrauch, Überspannungsschutz, 3-Kabel-Decoder (enthält Teile 2 [102-4979], 5 [102-7690] und 7-18) ●■
5	102-7690	1	Kolben, elektrisch		102-6533		Steuerventil, auswählbarer Druck mit Gleichstromspule, 2-Kabel-Decoder (enthält Teile 1, 5 [102-7690] und 7-18) ●■
6	89-6003	1	Kolben, normal geschlossen				
7	360-0220	1	O-Ring (1,778 mm x 13,995 mm x 17,551 mm / 0,070" x 0,551" x 0,691") (As586-015)				
8	102-4747	1	Gehäuse, Steuerventil				
9	102-0343	1	Auswahlnocke, Schwarz (enthält Teil 10)				
9	102-4831	1	Auswahlnocke, Rot (enthält Teil 10)				
10	1-2035	1	O-Ring, elektrisch, druckreguliert und verschmutzungsresistent (0,070" x 0,114" x 0,254") (As586-006)				
11	102-2237	1	Einsteller, psi				
12	102-2236	1	Wandermutter				
13	102-2235	1	Feder				
14	102-2469	1	Kolben				
15	102-2473	1	Membran				
16	118-0669	1	Gehäuse, Steuerventil				
17	102-2606	1	Einstellstift				
18	363-4441	1	Mutter, Einsteller				

● Wartungsteile

■ Nicht abgebildet

# Ventil der Serie TPV, 1", Außengewinde



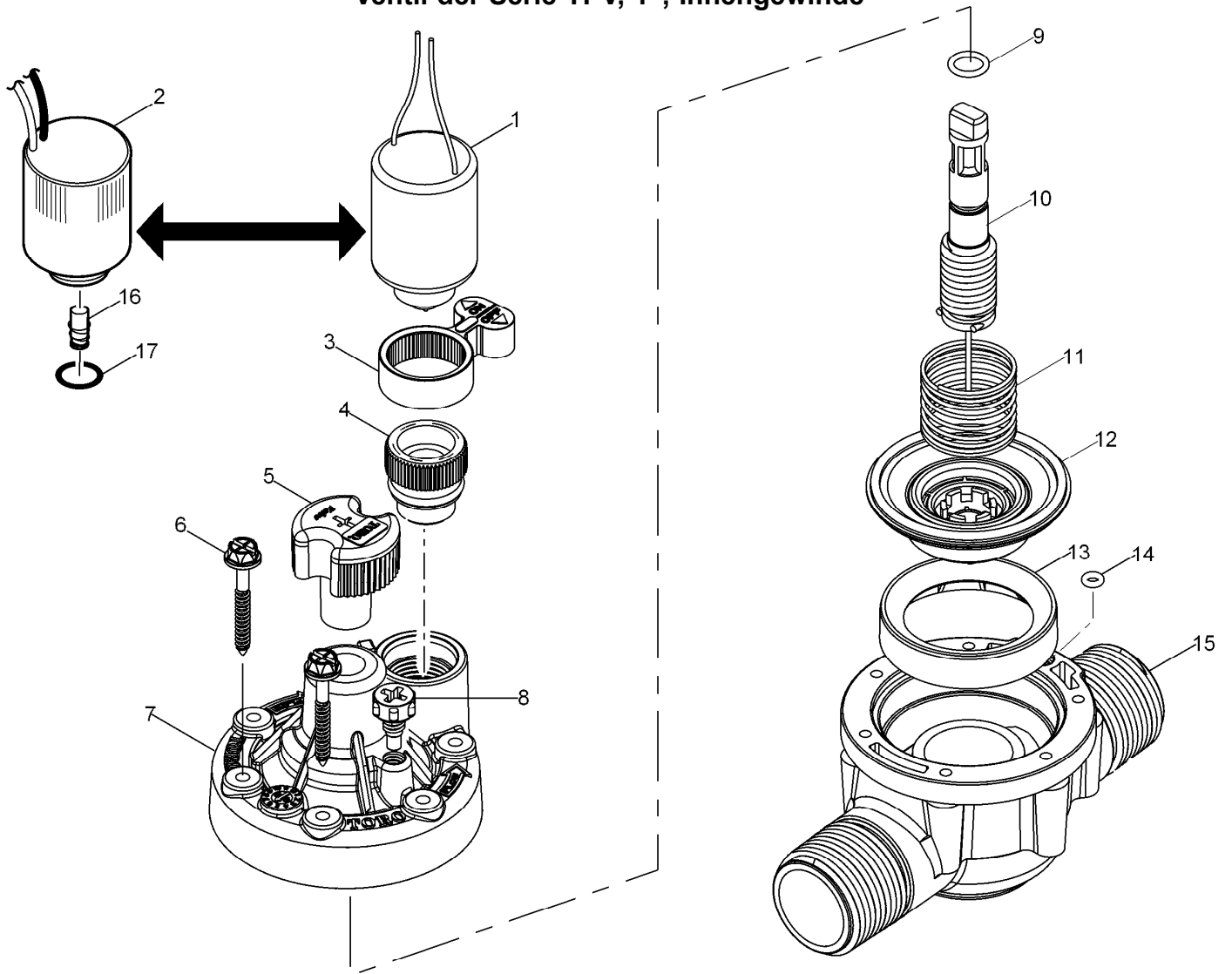
## Ventil der Serie TPV, 1", Außengewinde (Fortgesetzt)

Ref.	Bestellnummer	Menge	Beschreibung	Ref.	Bestellnummer	Menge	Beschreibung
1	118-5982	1	Stromspule mit Kolben, 24 V Wechselstrom, 60 Hz	12	152201	1	Membran
1	102-7054	1	Stromspule mit Kolben, 24 V Wechselstrom, 50 Hz	13	1116602	1	Teiler (Bestellnummer 1116602 Teiler [Braun] wird geändert in Bestellnummer 1116601 [Schwarz])
2	102-2709	1	Stromspule, 24 Volt Gleichstrom	14	531501	1	O-Ring, Gehäuse (As568-006)
3	606902	1	Griff, Ventilentlastungsschraube	15	102-6615	1	Gehäuse, 1", F x F, NPT
4	102-5593	1	Ventilentlastungsschraube	15	102-6654	1	Gehäuse, 1", F x F, BSP
5	102-6622	1	Griff, Flusssteuerung (für Modelle mit Flusssteuerung)	15	102-6655	1	Gehäuse, 1", S x S
6	102-6644	6	Schraube	16	89-9562	1	Kolben
7	102-6621	1	Abdeckung (ohne Flusssteuerung)	17	360-0220	1	O-Ring (1,778 mm x 13,995 mm x 17,551 mm / 0,070" x 0,551" x 0,691") (As586-015)
7	102-6620	1	Abdeckung (für Modelle mit Flusssteuerung)		EFF-Kit-60 Hz	1	Stromspule, zurückgewonnenes Wasser, Brauchwasser, 60 Hz, Inland ●■
8	1081401	1	Externe Ventilentlastungsschraube		EFF-Kit-50 Hz	1	Stromspule, zurückgewonnenes Wasser, Brauchwasser, 50 Hz, International ●■
9	363-4246	1	O-Ring, Schaft (für Modelle mit Flusssteuerung)				
10	1074701	1	Schaft (für Modelle mit Flusssteuerung)				
11	153201	1	Feder				

● Wartungsteile

■ Nicht abgebildet

# Ventil der Serie TPV, 1", Innengewinde



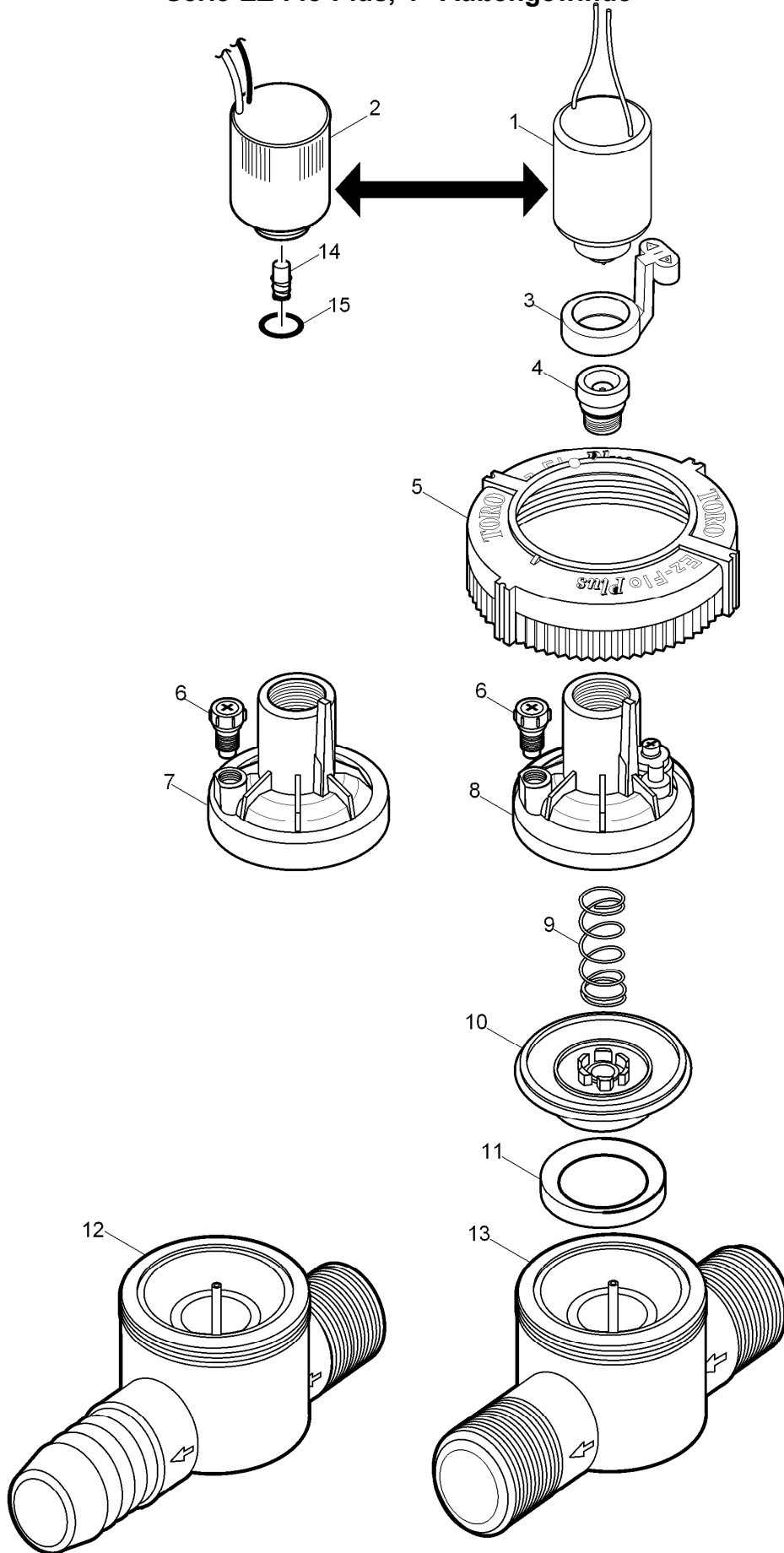
## Ventil der Serie TPV, 1", Innengewinde (Fortgesetzt)

<i>Ref.</i>	<i>Bestellnummer</i>	<i>Menge</i>	<i>Beschreibung</i>	<i>Ref.</i>	<i>Bestellnummer</i>	<i>Menge</i>	<i>Beschreibung</i>
1	118-5982	1	Stromspule mit Kolben, 24 V Wechselstrom, 60 Hz	12	152201	1	Membran
1	102-7054	1	Stromspule mit Kolben, 24 V Wechselstrom, 50 Hz	13	1116602	1	Teiler (Bestellnummer 1116602 Teiler [Braun] wird geändert in Bestellnummer 1116601 [Schwarz])
2	102-2709	1	Stromspule, 24 Volt Gleichstrom	14	531501	1	O-Ring, Gehäuse (As568-006)
3	606902	1	Griff, Ventilentlastungsschraube	15	102-6616	1	Gehäuse, 1", M x M, NPT
4	102-5593	1	Ventilentlastungsschraube	15	102-6653	1	Gehäuse, 1", M x M, BSP
5	102-6622	1	Griff, Flusssteuerung (für Modelle mit Flusssteuerung)	15	102-6617	1	Gehäuse, 1", M x B, NPT
6	102-6644	6	Schraube	16	89-9562	1	Kolben
7	102-6621	1	Abdeckung (ohne Flusssteuerung)	17	360-0220	1	O-Ring (1,778 mm x 13,995 mm x 17,551 mm / 0,070" x 0,551" x 0,691") (As586-015)
7	102-6620	1	Abdeckung (für Modelle mit Flusssteuerung)		EFF-Kit-50 Hz	1	Stromspule, zurückgewonnenes Wasser, Brauchwasser, 50 Hz, International ●■
8	1081401	1	Externe Ventilentlastungsschraube		EFF-Kit-60 Hz	1	Stromspule, zurückgewonnenes Wasser, Brauchwasser, 60 Hz, Inland ●■
9	363-4246	1	O-Ring, Schaft (für Modelle mit Flusssteuerung)				
10	1074701	1	Schaft (für Modelle mit Flusssteuerung)				
11	153201	1	Feder				

● Wartungsteile

■ Nicht abgebildet

# Serie EZ-Flo Plus, 1" Außengewinde

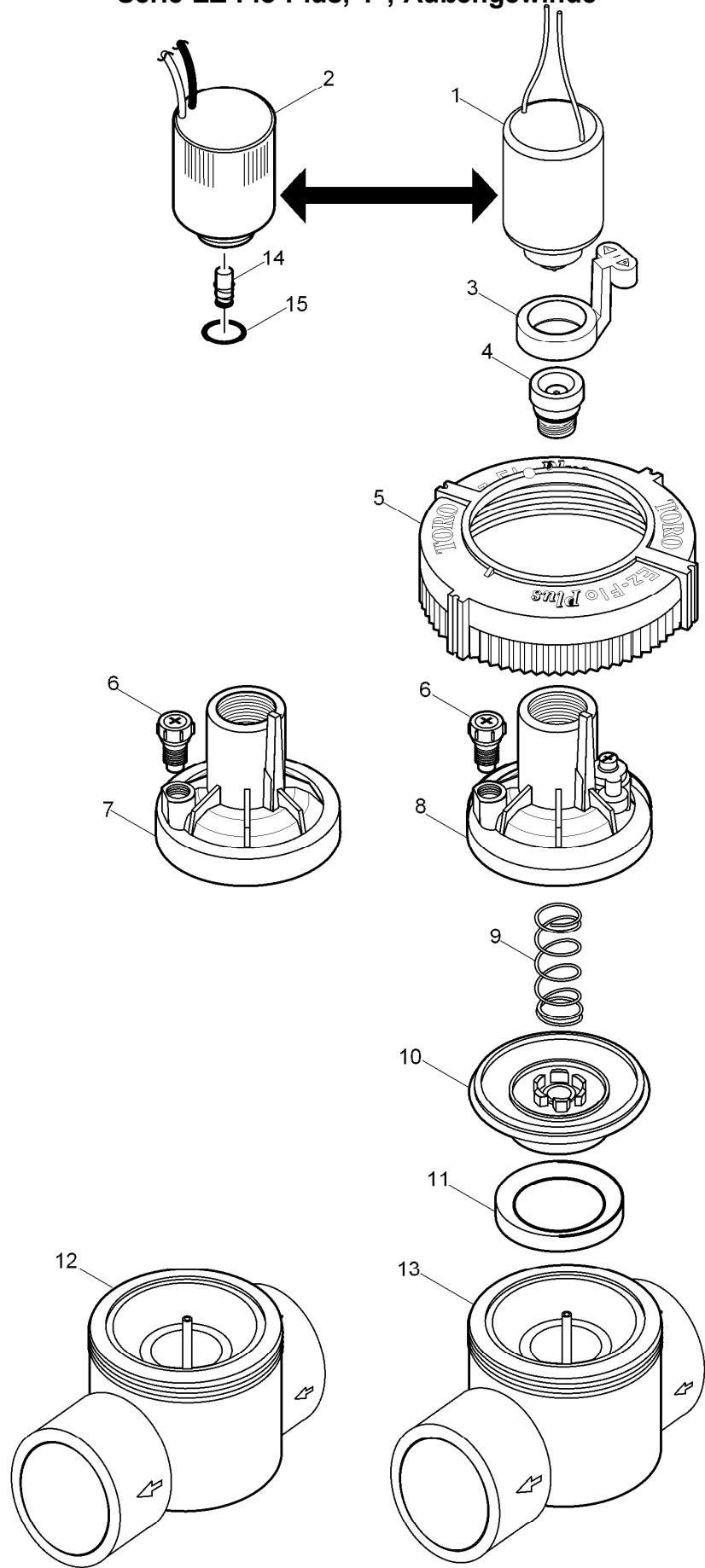


## Serie EZ-Flo Plus, 1" Außengewinde (Fortgesetzt)

<i>Ref.</i>	<i>Bestellnummer</i>	<i>Menge</i>	<i>Beschreibung</i>	<i>Ref.</i>	<i>Bestellnummer</i>	<i>Menge</i>	<i>Beschreibung</i>
1	118-5982	1	Stromspule mit Kolben, 24 V Wechselstrom, 60 Hz	9	204A-37	1	Feder
1	102-7054	1	Stromspule mit Kolben, 24 V Wechselstrom, 50 Hz	10	138802	1	Membran
2	102-2709	1	Stromspule, 24 Volt Gleichstrom	11	1116602	1	Teiler (Bestellnummer 1116602 Teiler [Braun] wird geändert in Bestellnummer 1116601 [Schwarz])
3	1081501	1	Griff, Ventilentlastungsschraube	12		1	Gehäuse, 1", M x B, NPT ●
4	102-5593	1	Ventilentlastungsschraube	13		1	Gehäuse, 1", M x M, NPT ●
5	102-1717	1	Hutmutter	14	89-9562	1	Kolben
6	1081401	1	Externe Ventilentlastungsschraube	15	360-0220	1	O-Ring (1,778 mm x 13,995 mm x 17,551 mm / 0,070" x 0,551" x 0,691") (As586-015)
7	512203	1	Abdeckung (ohne Flusssteuerung)				
8	1115004	1	Abdeckung (für Modelle mit Flusssteuerung)				

● Nicht separat gewartet

# Serie EZ-Flo Plus, 1", Außengewinde



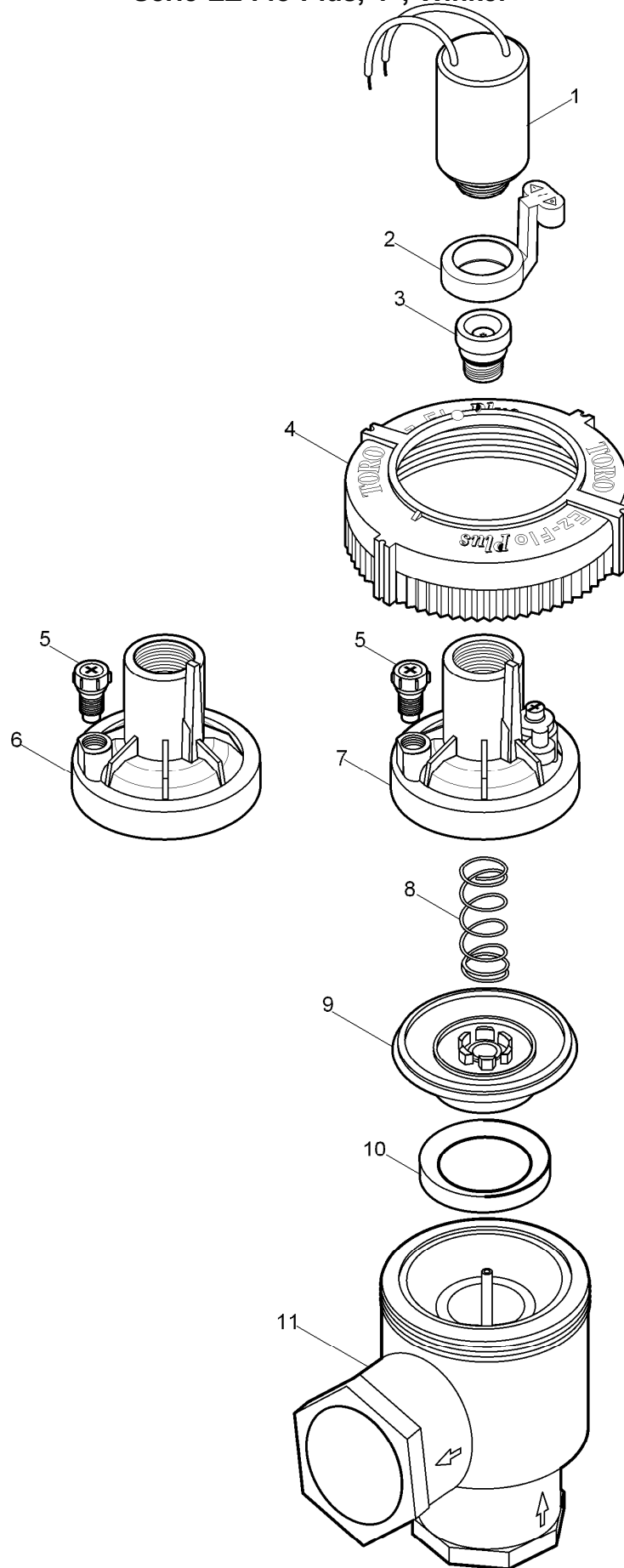


## Serie EZ-Flo Plus, 1", Außengewinde (Fortgesetzt)

<i>Ref.</i>	<i>Bestellnummer</i>	<i>Menge</i>	<i>Beschreibung</i>	<i>Ref.</i>	<i>Bestellnummer</i>	<i>Menge</i>	<i>Beschreibung</i>
1	118-5982	1	Stromspule mit Kolben, 24 V Wechselstrom, 60 Hz	9	204A-37	1	Feder
1	102-7054	1	Stromspule mit Kolben, 24 V Wechselstrom, 50 Hz	10	138802	1	Membran
2	102-2709	1	Stromspule, 24 Volt Gleichstrom	11	1116601	1	Teiler
3	1081501	1	Griff, Ventilentlastungsschraube	12		1	Gehäuse, 1", F x F, aufsteckbar ●
4	102-5593	1	Ventilentlastungsschraube	13		1	Gehäuse, 1", F x F, NPT ●
5	102-1717	1	Hutmutter	14	89-9562	1	Kolben
6	1081401	1	Externe Ventilentlastungsschraube	15	360-0220	1	O-Ring (1,778 mm x 13,995 mm x 17,551 mm / 0,070" x 0,551" x 0,691") (As586-015)
7	512203	1	Abdeckung (ohne Flusssteuerung)				
8	1115004	1	Abdeckung (für Modelle mit Flusssteuerung)				

● Nicht separat gewartet

# Serie EZ-Flo Plus, 1", Winkel

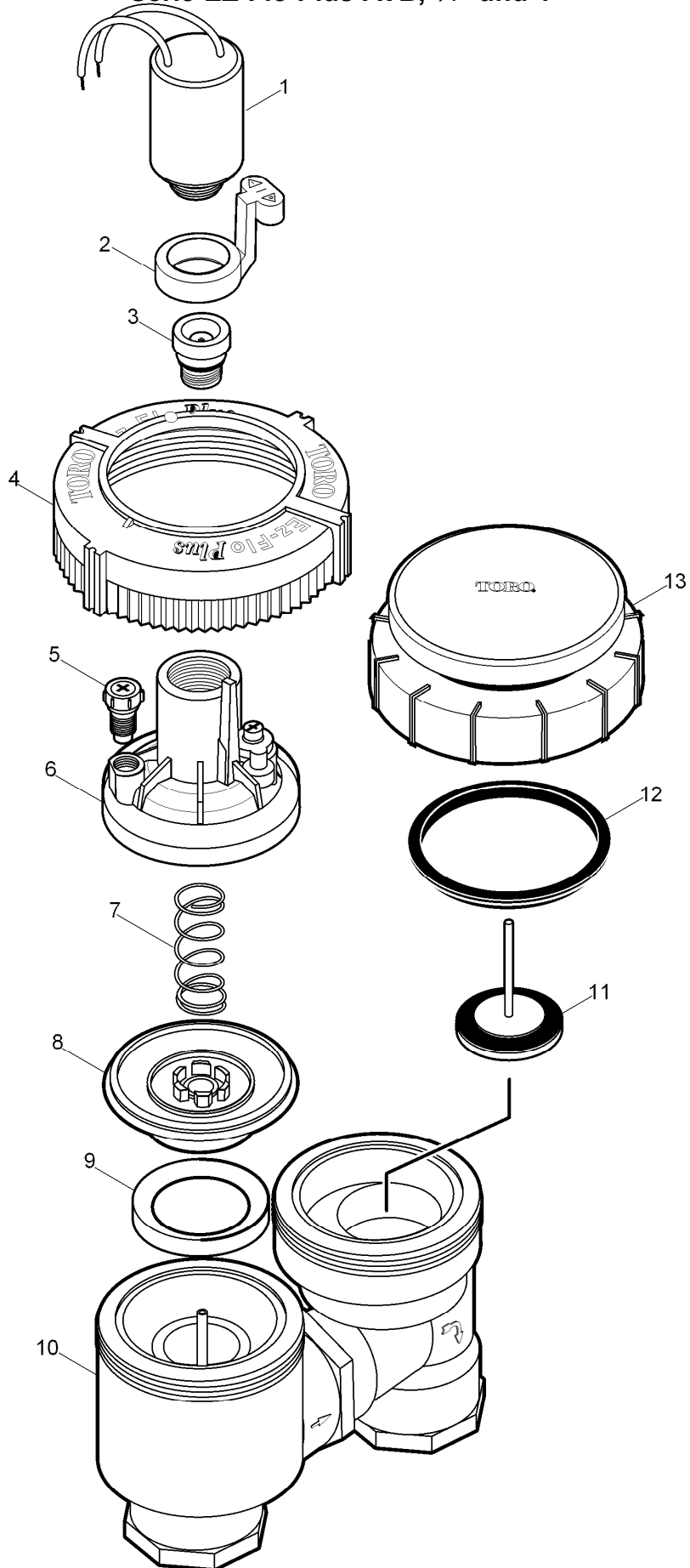


## Serie EZ-Flo Plus, 1", Winkel (Fortgesetzt)

<i>Ref.</i>	<i>Bestellnummer</i>	<i>Menge</i>	<i>Beschreibung</i>	<i>Ref.</i>	<i>Bestellnummer</i>	<i>Menge</i>	<i>Beschreibung</i>
1	118-5982	1	Stromspule mit Kolben, 24 V Wechselstrom, 60 Hz	6	512203	1	Abdeckung (ohne Flusssteuerung)
1	102-7054	1	Stromspule mit Kolben, 24 V Wechselstrom, 50 Hz	7	1115004	1	Abdeckung (für Modelle mit Flusssteuerung)
2	1081501	1	Griff, Ventilentlastungsschraube	8	204A-37	1	Feder
3	102-5593	1	Ventilentlastungsschraube	9	138802	1	Membran
4	102-1717	1	Hutmutter	10	1116601	1	Teiler
5	1081401	1	Externe Ventilentlastungsschraube	11		1	Gehäuse, 1", F x F, NPT ●

● Nicht separat gewartet

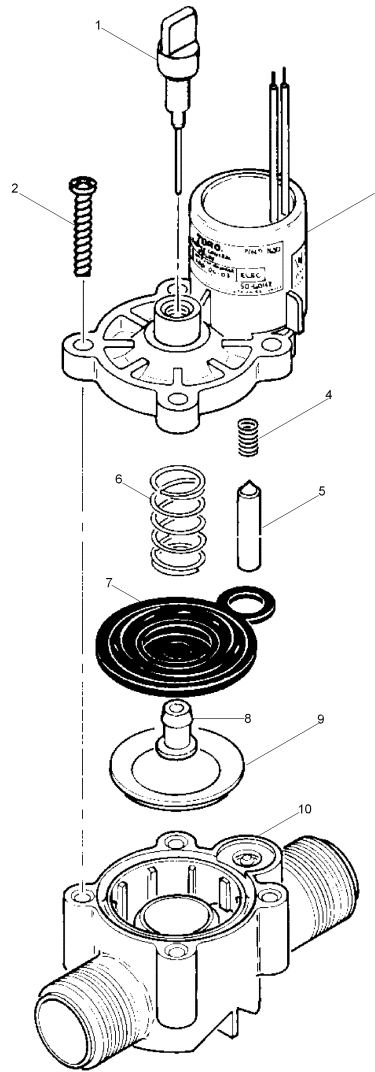
# Serie EZ-Flo Plus AVB, 3/4" und 1"



## Serie EZ-Flo Plus AVB, 3/4" und 1" (Fortgesetzt)

<i>Ref.</i>	<i>Bestellnummer</i>	<i>Menge</i>	<i>Beschreibung</i>	<i>Ref.</i>	<i>Bestellnummer</i>	<i>Menge</i>	<i>Beschreibung</i>
1	118-5982	1	Stromspule mit Kolben, 24 V Wechselstrom, 60 Hz	9	1116602	1	Teiler (Bestellnummer 1116602 Teiler [Braun] wird geändert in Bestellnummer 1116601 [Schwarz])
1	102-7054	1	Stromspule mit Kolben, 24 V Wechselstrom, 50 Hz	10		1	Gehäuse, 3/4", NPT ●
2	1081501	1	Griff, Ventilentlastungsschraube	10		1	Gehäuse, 1", NPT ●
3	102-1197	1	Ventilentlastungsschraube, neu	11	1088001	1	Schaft, 3/4"
4	102-1717	1	Hutmutter	11	1018601	1	Schaft, 1"
5	1081401	1	Externe Ventilentlastungsschraube	12	595901	1	Dichtung, Rücklaufabdeckung, 3/4"
6	1115004	1	Abdeckung (für Modelle mit Flusssteuerung)	12	655401	1	Dichtung, Rücklaufabdeckung, 1"
7	204A-37	1	Feder	13	217107-H	1	Schutzblech, Abdeckung, 3/4"
8	138802	1	Membran	13	519111	1	Schutzblech, Abdeckung, 1"

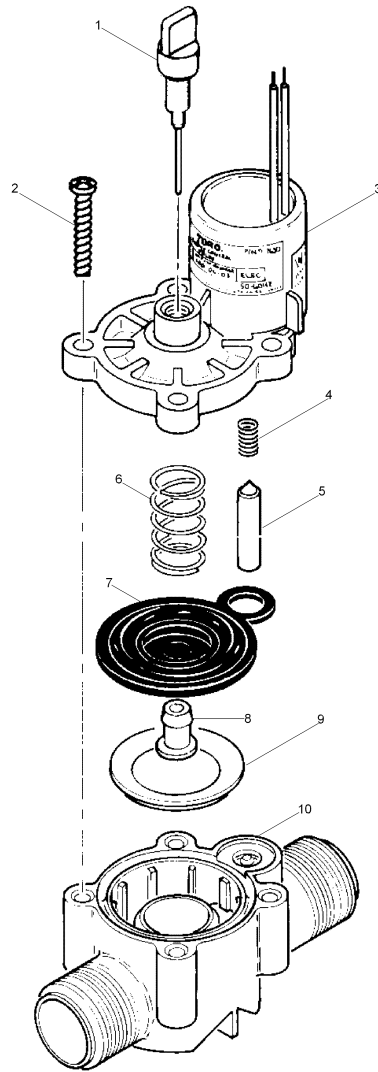
● Nicht separat gewartet



### Ventile der Serie 264, 3/4"

Ref.	Bestellnummer	Menge	Beschreibung
1	35-4889	1	Ventilentlastungsschraube mit Stift
2	363-1493	4	Schraube, Nr. 10 x 1
3	9-7413	1	Kappe
4	9-6148	1	Federkolben, Stromspule, elektrisch
5	9-6527	1	Kolben, elektrisch
6	9-7619	1	Feder, Membran
7	35-8941	1	Membran (enthält Teil 8)
8		1	Dosiernadel, Membran ●
9	9-7835	1	Stütze, Membran
10	9-7992	1	Ventilgehäuse

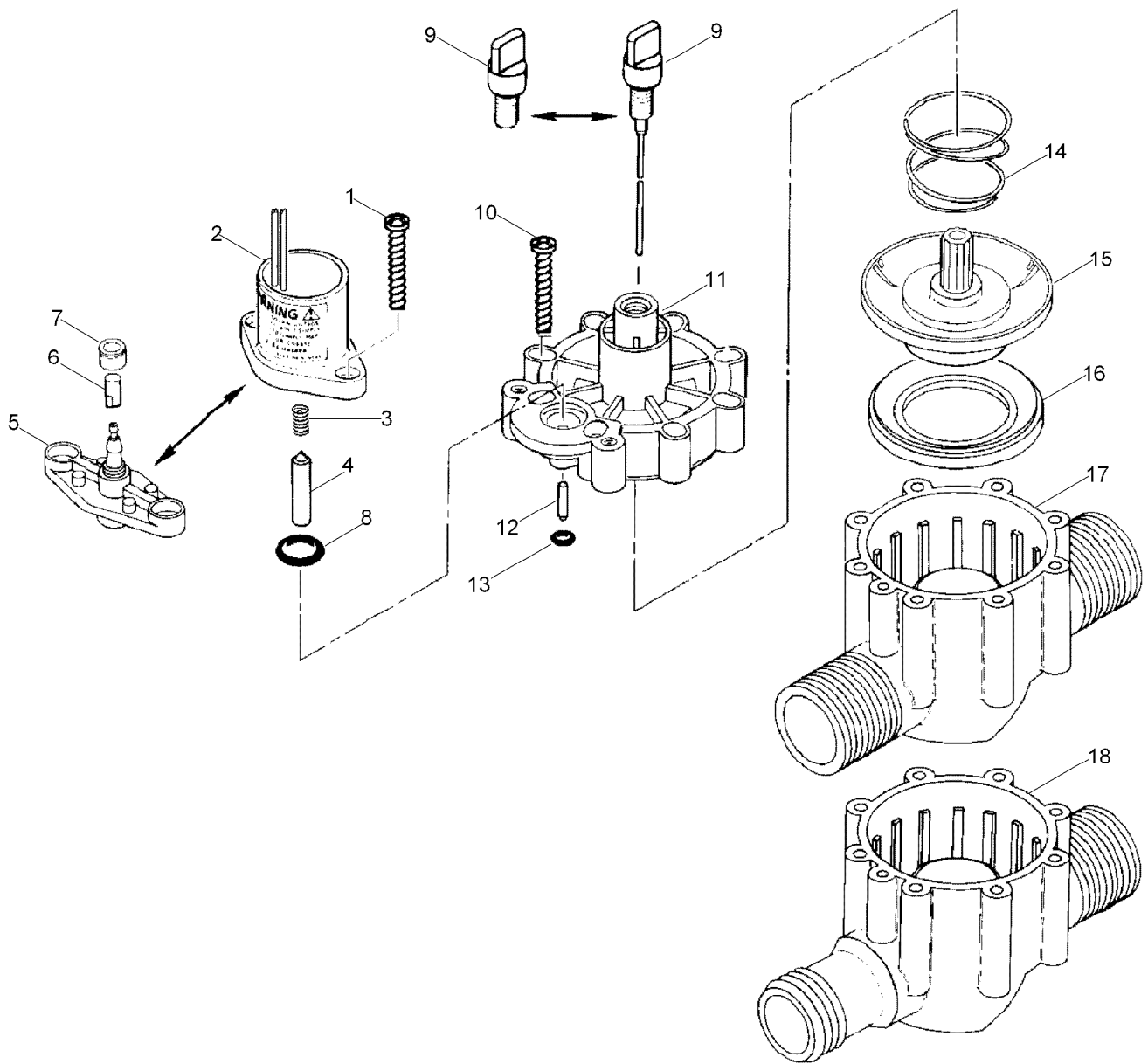
● Nicht separat gewartet



**Ventile der Serie 264, 3/4" (Fortgesetzt)**

● Nicht separat gewartet

# Ventil der Serie 264, 1"





## Ventil der Serie 264, 1" (Fortgesetzt)

<i>Ref.</i>	<i>Bestellnummer</i>	<i>Menge</i>	<i>Beschreibung</i>	<i>Ref.</i>	<i>Bestellnummer</i>	<i>Menge</i>	<i>Beschreibung</i>
1	363-1493	2	Schraube, Nr. 10 x 1"	11	9-7291	1	Kappe, Ventil ohne Flusssteuerung, normal offen und Stifttyp
2		1	Stromspule, elektrisch (siehe Wartungsteil 89-0878)▲	12	3-2016	1	Schaft, Spannscheibe, unten, normal offen und Stifttyp
3	9-6148	1	Federkolben, Stromspule, elektrisch	13	1-2035	1	O-Ring, elektrisch, druckreguliert und verschmutzungsresistent (0,070" x 0,114" x 0,254") (As586-006)
4	9-6527	1	Kolben, elektrisch	14	9-7110	1	Feder, Membran, elektrisch und normal offen
5	35-3776	1	Adapter, normal offen	15	35-2824	1	Membran, 1", elektrisch
6	89-8157	1	Kappe, 1/4", Poly, normal offen	15	35-2943	1	Membran, 1", normal offen, hyd.
7	900-40	1	Halterrohr, druckreguliert und verschmutzungsresistent◆	16	9-6331	1	Stütze, Membran
8	2-9652	1	O-Ring, 7/16" x 5/8", normal offen (8As586-111)	17	9-8311	1	Gehäuse, M x M, 1", NPT
9		1	Ventilentlastungsschraube, normal offen▲	18		1	Gehäuse, M x B, 1", NPT▲
9	35-2941	1	Ventilentlastungsschraube, elektrisch, schnell schließend		89-0878		Stromspule und Kolben, elektrisch (enthält Teile 2-4)●■
10	363-4007	8	Schraube, Nr. 10 x 1 1/4"		35-9354		Ventilentlastungsschraube, elektrisch, langsam schließend●■
11	9-8313	1	Kappe, Ventil mit Flusssteuerung, elektrisch				

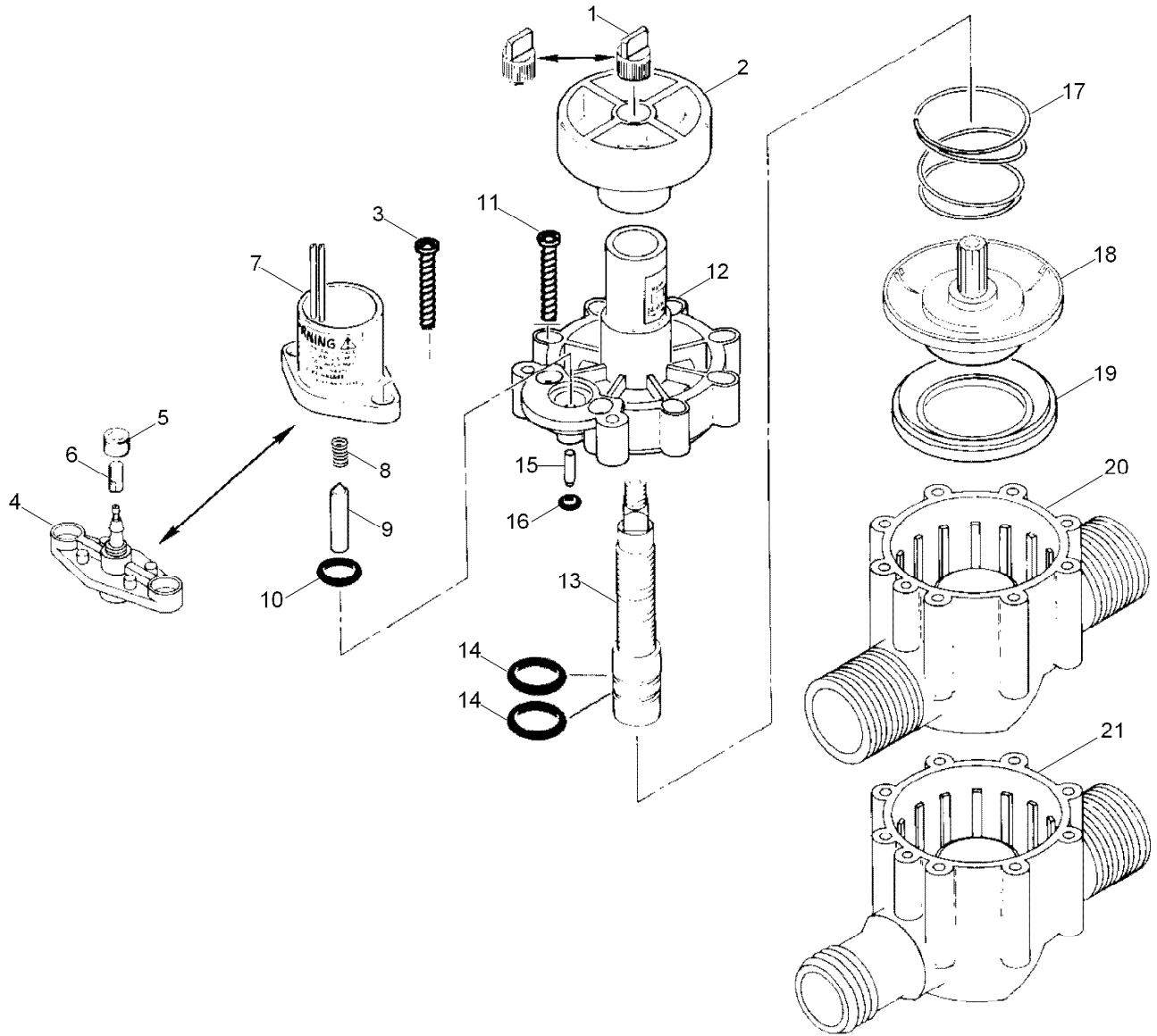
● Wartungsteile

▲ Nicht separat gewartet

◆ Bestellung über Finished Goods Distribution System, Minneapolis

■ Nicht abgebildet

# Ventile der Serie 254, 1"



## Ventile der Serie 254, 1" (Fortgesetzt)

<i>Ref.</i>	<i>Bestellnummer</i>	<i>Menge</i>	<i>Beschreibung</i>	<i>Ref.</i>	<i>Bestellnummer</i>	<i>Menge</i>	<i>Beschreibung</i>
1	35-4521	1	Ventilentlastungsschraube mit Stift, elektrisch, schnell schließend	15	3-2016	1	Schaft, Spannscheibe, unten, normal offen und Stifttyp
1	35-1748	1	Ventilentlastungsschraube ohne Stift, normal offen und Stifttyp	16	1-2035	1	O-Ring, elektrisch, druckreguliert und verschmutzungsresistent (0,070" x 0,114" x 0,254") (As586-006)
2	35-3777	1	Handrad, Griff, Kreuz	17	9-7110	1	Feder, Membran, elektrisch und normal offen
3	363-1493	2	Schraube, Nr. 10 x 1"	18	35-2943	1	Membran, 1", normal offen, hyd.
4	35-3776	1	Adapter, normal offen	18	35-2824	1	Membran, 1", elektrisch
5	900-40	1	Halterrohr, druckreguliert und verschmutzungsresistent ♦	19	9-6331	1	Stütze, Membran
6	89-8157	1	Kappe, 1/4", Poly, normal offen	20	9-8311	1	Gehäuse, M x M, 1", NPT
7		1	Stromspule, elektrisch (siehe Wartungsteil 89-0878) ▲	21		1	Gehäuse, M x B, 1" ▲
8	9-6148	1	Federkolben, Stromspule, elektrisch	89-0878			Stromspule und Kolben, elektrisch (enthält Teile 7-9) ●■
9	9-6527	1	Kolben, elektrisch	35-0767			Kappe mit Flusssteuerung, normal offen (enthält Teile 12-14) ●■
10	2-9652	1	O-Ring, 7/16" x 3/8", normal offen (8As586-111)	35-9346			Ventilentlastungsschraube mit Stift, langsam schließend ●■
11	363-4007	8	Schraube, Nr. 10 x 1 1/4"	9-8182			Kappe, Ventil, elektrisch (enthält Teile 12-14) ●■
12		1	Kappe, Ventil mit Flusssteuerung, elektrisch, schnell schließend ▲				
12		1	Kappe mit Flusssteuerung, normal offen ▲				
13	35-1983	1	Schaft-Flusssteuerung				
14	360-0220	2	O-Ring (1,778 mm x 13,995 mm x 17,551 mm / 0,070" x 0,551" x 0,691") (As586-015)				

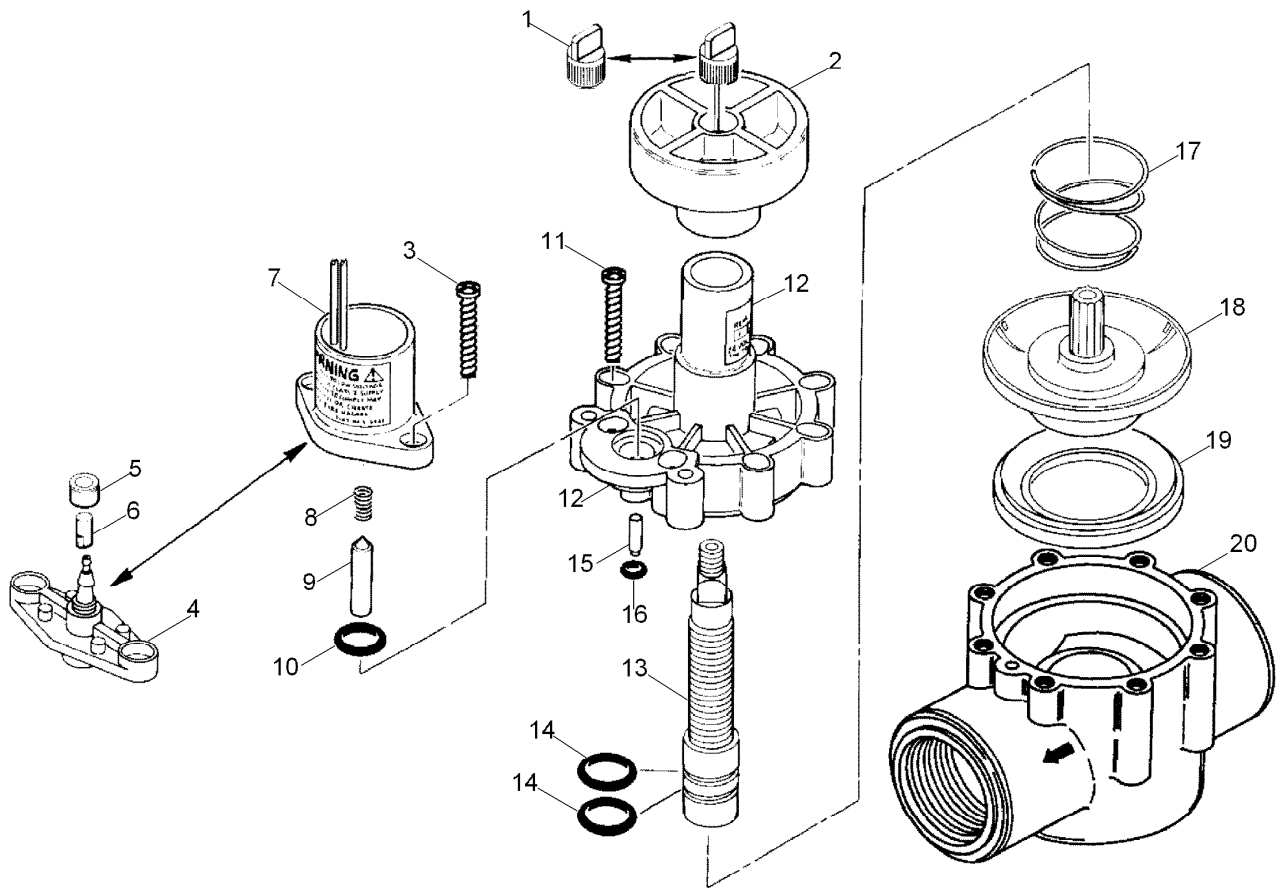
● Wartungsteile

▲ Nicht separat gewartet

◆ Bestellung über Finished Goods Distribution System, Minneapolis

■ Nicht abgebildet

# Ventil der Serie 250, 1"



## Ventil der Serie 250, 1" (Fortgesetzt)

Ref.	Bestellnummer	Menge	Beschreibung	Ref.	Bestellnummer	Menge	Beschreibung
1	35-4521	1	Ventilentlastungsschraube mit Stift, elektrisch, schnell schließend	15	3-2016	1	Schaft, Spannscheibe, unten, normal offen und Stifttyp
1	35-1748	1	Ventilentlastungsschraube ohne Stift, normal offen und Stifttyp	16	1-2035	1	O-Ring, elektrisch, druckreguliert und verschmutzungsresistent (0,070" x 0,114" x 0,254") (As586-006)
1	89-7855	1	Ventilentlastungskappe ohne Stift, normal offen und Stifttyp, Brauchwasser	17	9-4425	1	Feder, Membran, Stifttyp
2	35-3777	1	Handrad, Griff, Kreuz	17	9-7110	1	Feder, Membran, elektrisch und normal offen
3	363-1493	2	Schraube, Nr. 10 x 1"	18	35-2943	1	Membran, 1", normal offen, hyd.
4	35-3776	1	Adapter, normal offen	18	35-2824	1	Membran, 1", elektrisch
5	900-40	1	Halterrohr, druckreguliert und verschmutzungsresistent □	18	35-3655	1	Membran, 1", Stifttyp
6	89-8157	1	Kappe, 1/4", Poly, normal offen	19	9-6331	1	Stütze, Membran
7		1	Stromspule, elektrisch (siehe Wartungsteil 89-0878) ▲	20		1	Gehäuse, internes Reihenventil, NPT ▲
8	9-6148	1	Federkolben, Stromspule, elektrisch	20	35-1970	1	Gehäuse, internes Reihenventil, BSP
9	9-6527	1	Kolben, elektrisch		89-0878		Stromspule und Kolben, elektrisch (enthält Teile 7-9) ●■
10	2-9652	1	O-Ring, 7/16" x 5/8", normal offen (8As586-111)		35-3503		Membran, elektrisch, Wartungskit ◆■
11	363-1493	8	Schraube, Nr. 10 x 1"				Sieb, Filter, 3/4" (Verwendung mit Membran 35-3503) ●■▲
12		1	Kappe, elektrisch (siehe Wartungsteil 9-8182) ▲		9-6548		Schraube, Kommunikation, Membran ((Verwendung mit Membran 35-3655) ●■
12		1	Kappe, normal offen und Stifttyp (siehe Wartungsteil 35-0767) ▲		9-8182		Kappe, Ventil, elektrisch (enthält Teile 12-14) ●■
13	35-1983	1	Schaft-Flusssteuerung		35-0767		Kappe, normal offen, Nd, Stifttyp (enthält Teile 12-14) ●■
14	360-0220	2	O-Ring (1,778 mm x 13,995 mm x 17,551 mm / 0,070" x 0,551" x 0,691") (As586-015)		35-9346		Ventilentlastungsschraube mit Stift, langsam schließend ●■

● Wartungsteile

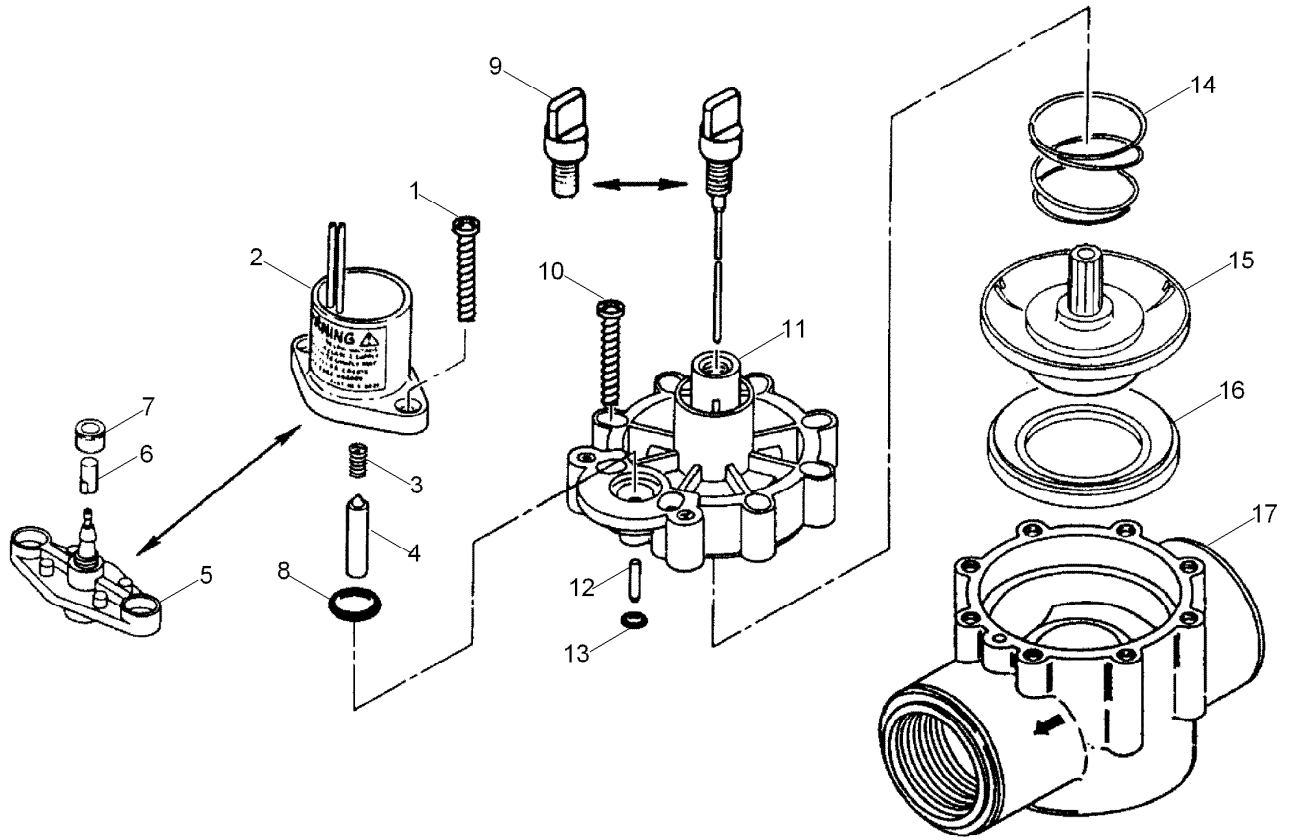
▲ Nicht separat gewartet

□ Bestellung über Finished Goods Distribution System, Minneapolis

■ Nicht abgebildet

◆ (Siehe Wartungsteile: Düse, Stator)

# Ventil der Serie 260, 1"



## Ventil der Serie 260, 1" (Fortgesetzt)

<i>Ref.</i>	<i>Bestellnummer</i>	<i>Menge</i>	<i>Beschreibung</i>	<i>Ref.</i>	<i>Bestellnummer</i>	<i>Menge</i>	<i>Beschreibung</i>
1	363-1493	2	Schraube, Nr. 10 x 1"	14	9-7110	1	Feder, Membran, elektrisch und normal offen
2		1	Stromspule (siehe Wartungsteil 89-0878) ▲	14	9-4425	1	Feder, Membran, Stifttyp
3	9-6148	1	Federkolben, Stromspule, elektrisch	15	35-2943	1	Membran, 1", normal offen, hyd.
4	9-6527	1	Kolben, elektrisch	15	35-2824	1	Membran, 1", elektrisch
5	35-3776	1	Adapter, normal offen	15	35-3655	1	Membran, 1", Stifttyp
6	89-8157	1	Kappe, 1/4", Poly, normal offen	16	9-6331	1	Stütze, Membran
7	900-40	1	Halterrohr, druckreguliert und verschmutzungsresistent ◆	17		1	Gehäuse, Reihe, NPT ▲
8	2-9652	1	O-Ring, 7/16" x 3/8", normal offen (As586-111)	17	35-1970	1	Gehäuse, internes Reihenventil, BSP
9	35-2941	1	Ventilentlastungsschraube, elektrisch, schnell schließend		89-0878		Stromspule und Kolben, elektrisch (enthält Teile 2-4) ●■
9		1	Ventilentlastungsschraube, normal offen und Stifttyp ▲		35-3503		Membran, elektrisch, Wartungskit ●■
10	363-1493	8	Schraube, Nr. 10 x 1"		9-6548		Sieb, Filter, 3/4" (Verwendung mit Membran 35-3503) ●■▲
11	9-8313	1	Kappe, Ventil mit Flusssteuerung, elektrisch		35-9354		Schraube, Kommunikation, Membran (Verwendung 35-3655) ●■
11	9-7291	1	Kappe, Ventil ohne Flusssteuerung, normal offen und Stifttyp		9-6548		Ventilentlastungsschraube, elektrisch, langsam schließend ●■
12	3-2016	1	Schaft, Spannscheibe, unten, normal offen und Stifttyp		35-9354		Schraube, Kommunikation, Membran (Verwendung 35-3655) ●■
13	1-2035	1	O-Ring, elektrisch, druckreguliert und verschmutzungsresistent (0,070" x 0,114" x 0,254") (As586-006)				Ventilentlastungsschraube, elektrisch, langsam schließend ●■

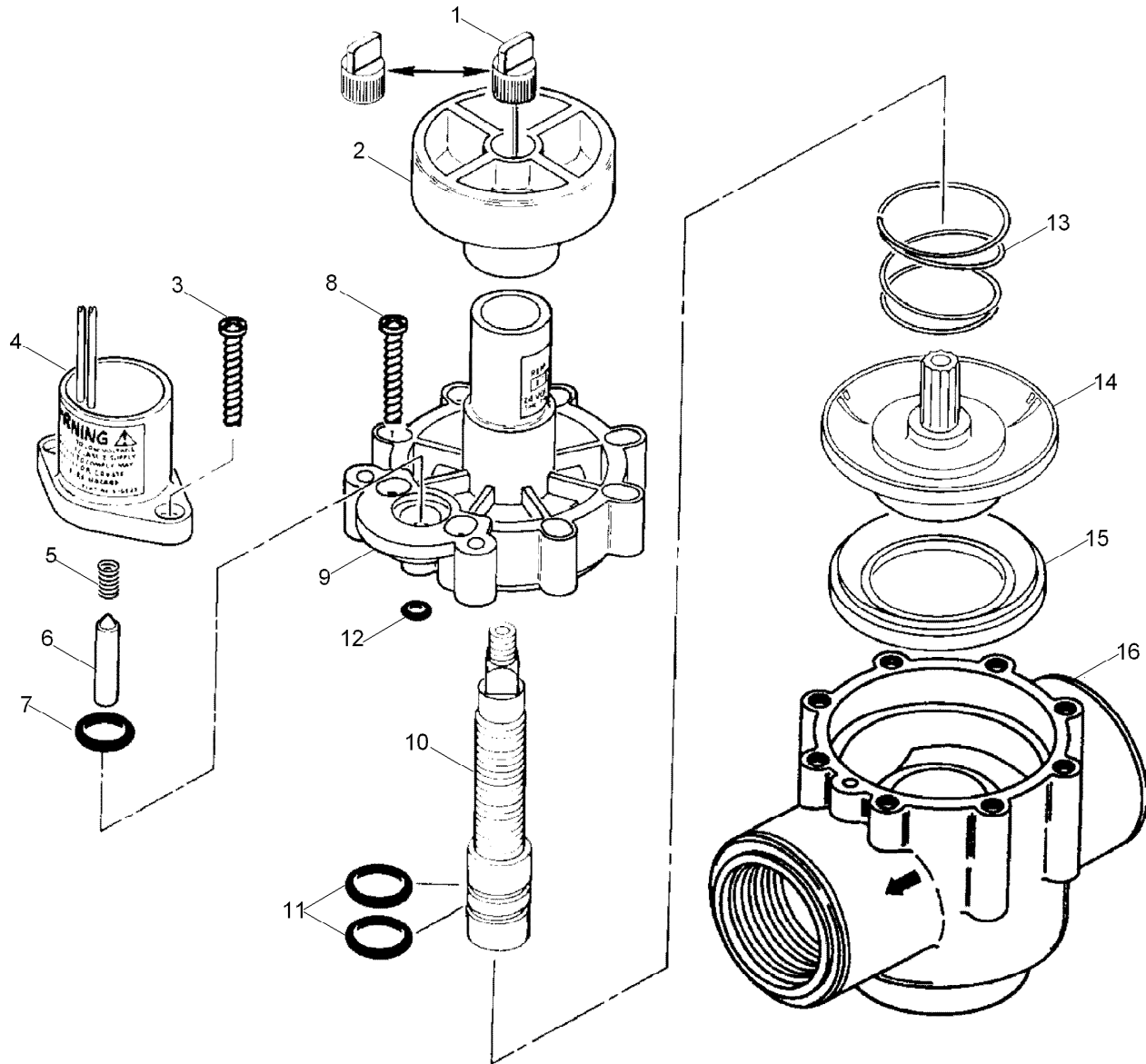
● Wartungsteile

▲ Nicht separat gewartet

◆ Bestellung über Finished Goods Distribution System, Minneapolis

■ Nicht abgebildet

# Ventile der Serie 252, 1"



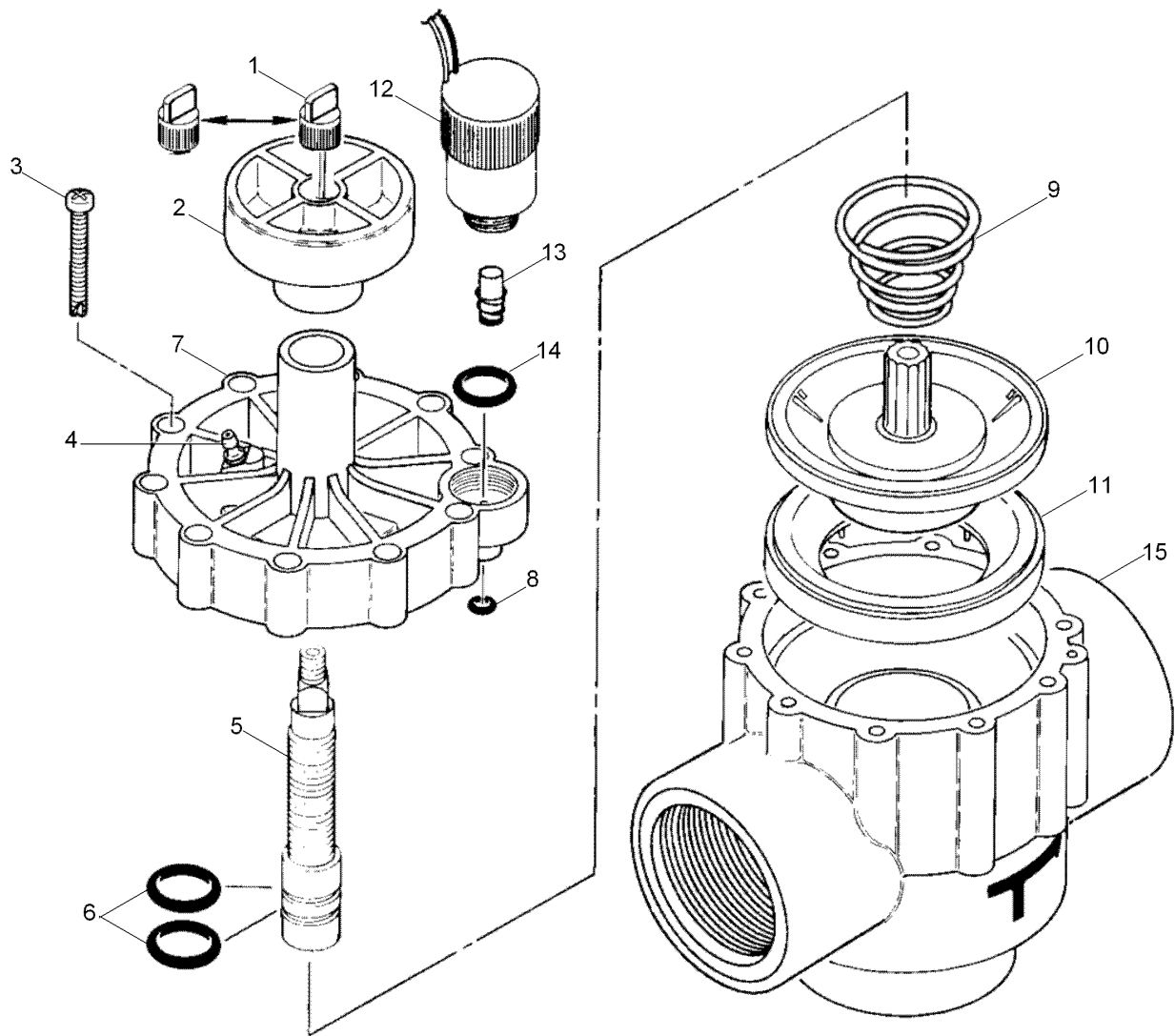


## Ventile der Serie 252, 1" (Fortgesetzt)

<b>Ref.</b>	<b>Bestellnummer</b>	<b>Menge</b>	<b>Beschreibung</b>	<b>Ref.</b>	<b>Bestellnummer</b>	<b>Menge</b>	<b>Beschreibung</b>
1	35-4521	1	Ventilentlastungsschraube mit Stift, elektrisch, schnell schließend	13	9-7110	1	Feder, Membran, elektrisch und normal offen
1	35-1748	1	Ventilentlastungsschraube ohne Stift, normal offen und Stifttyp	14	35-2824	1	Membran, 1", elektrisch
2	35-3777	1	Handrad, Griff, Kreuz	15	9-6331	1	Stütze, Membran
3	363-1493	2	Schraube, Nr. 10 x 1"	16		1	Gehäuse, 1", NPT ▲
4		1	Stromspule (siehe Wartungsteil 89-0878) ▲	16		1	Gehäuse, 1", BSP ▲
5	9-6148	1	Federkolben, Stromspule, elektrisch	N/I		1	Schraube, Rohr, 1" ▲■
6	9-6527	1	Kolben, elektrisch	89-7855			Ventilentlastungskappe ohne Stift, normal offen und Stifttyp, Brauchwasser ●■
7	2-9652	1	O-Ring, 7/16" x 3/8", normal offen (8As586-111)	89-0878			Stromspule und Kolben, elektrisch (enthält Teile 4-6) ●■
8	363-1493	8	Schraube, Nr. 10 x 1"	9-8182			Kappe (enthält Teile 9-11) ●■
9		1	Kappe, elektrisch mit Flusssteuerung (siehe Wartungsteil 35-8182) ▲	35-3503			Membran, elektrisch, Wartungskit ●■
10	35-1983	1	Schaft-Flusssteuerung				Sieb, Filter, 3/4" (Verwendung mit Membran 35-3503) ●▲■
11	360-0220	2	O-Ring (1,778 mm x 13,995 mm x 17,551 mm / 0,070" x 0,551" x 0,691") (As586-015)	35-9346			Ventilentlastungsschraube mit Stift, langsam schließend ●■
12	1-2035	1	O-Ring, elektrisch, druckreguliert und verschmutzungsresistent (0,070" x 0,114" x 0,254") (As586-006)				

● Wartungsteile  
▲ Nicht separat gewartet

■ Nicht abgebildet

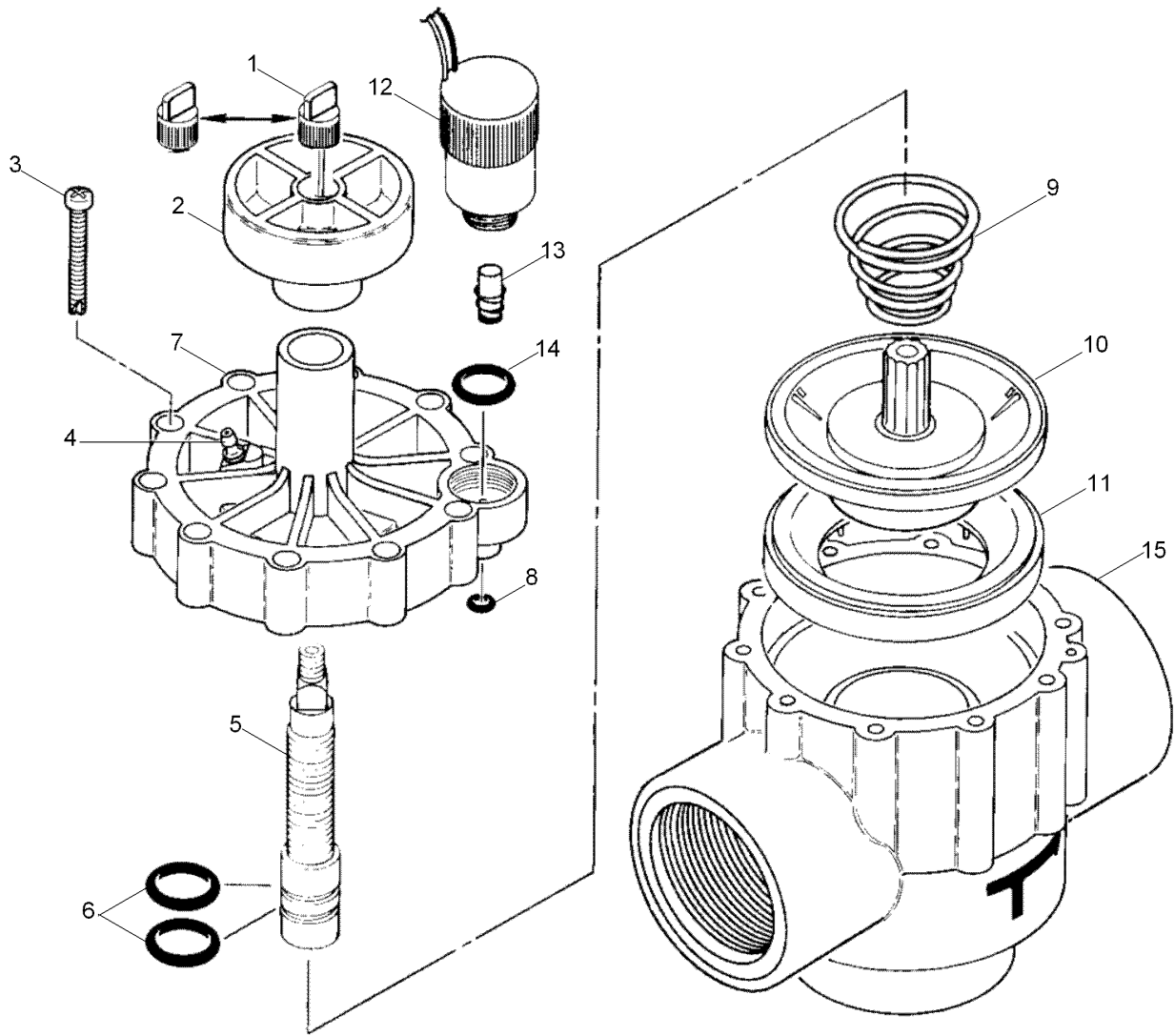


### Serie 252, 1 1/2" (Blatt 1 von 2)

Ref.	Bestellnummer	Menge	Beschreibung
1	35-4521	1	Ventilentlastungsschraube mit Stift, elektrisch, schnell schließend
1	35-1748	1	Ventilentlastungsschraube ohne Stift, normal offen und Stifttyp
1	89-7855	1	Ventilentlastungskappe ohne Stift, normal offen und Stifttyp, Brauchwasser
2	35-3777	1	Handrad, Griff, Kreuz
3	360-0203	10	Gewindeschraube, Nr. 10-25 x 1 1/4, Edelstahl
4		1	Kappe, Ventil, elektrisch ●
4		1	Kappe, Ventil, normal offen und Stifttyp (siehe Wartungsteile) ●
4		1	Kappe, Ventil, druckreguliert (siehe Wartungsteile) ●
4		1	Kappe, Ventil, verschmutzungsresistent (siehe Wartungsteile) ●
5	35-1983	1	Schaft-Flusssteuerung
6	360-0220	2	O-Ring (1,778 mm x 13,995 mm x 17,551 mm / 0,070" x 0,551" x 0,691") (As586-015)
7	9-6791	1	Anschluss, Poly, normal offen und druckreguliert
8	1-2035	1	O-Ring, elektrisch, druckreguliert und verschmutzungsresistent (0,070" x 0,114" x 0,254") (As586-006)

Ref.	Bestellnummer	Menge	Beschreibung
9	9-4425	1	Feder, Membran, Stifttyp
10	89-0812	1	Membran, elektrisch
10	89-0814	1	Membran, Stifttyp
10	89-0813	1	Membran, Normal offen, druckreguliert und verschmutzungsresistent
11	89-6110	1	Stützmembran
12	118-0248	1	Stromspule, elektrisch, druckreguliert und verschmutzungsresistent
13	35-4609	1	Kolben, elektrisch, druckreguliert und verschmutzungsresistent
14	360-0220	1	O-Ring (1,778 mm x 13,995 mm x 17,551 mm / 0,070" x 0,551" x 0,691") (As586-015)
15	9-7100	1	Gehäuse, normal offen und druckreguliert, NPT
15	9-7238	1	Gehäuse, elektrisch, NPT
15		1	Gehäuse, normal offen und Stifttyp, BSP ●
15	35-1973	1	Gehäuse, elektrisch, BSP
15	35-4937	1	Gehäuse, druckreguliert, NPT
15	35-5642	1	Gehäuse, druckreguliert, BSP
15	89-4805	1	Gehäuse, verschmutzungsresistent, NPT
15	89-6036	1	Gehäuse, verschmutzungsresistent, BSP

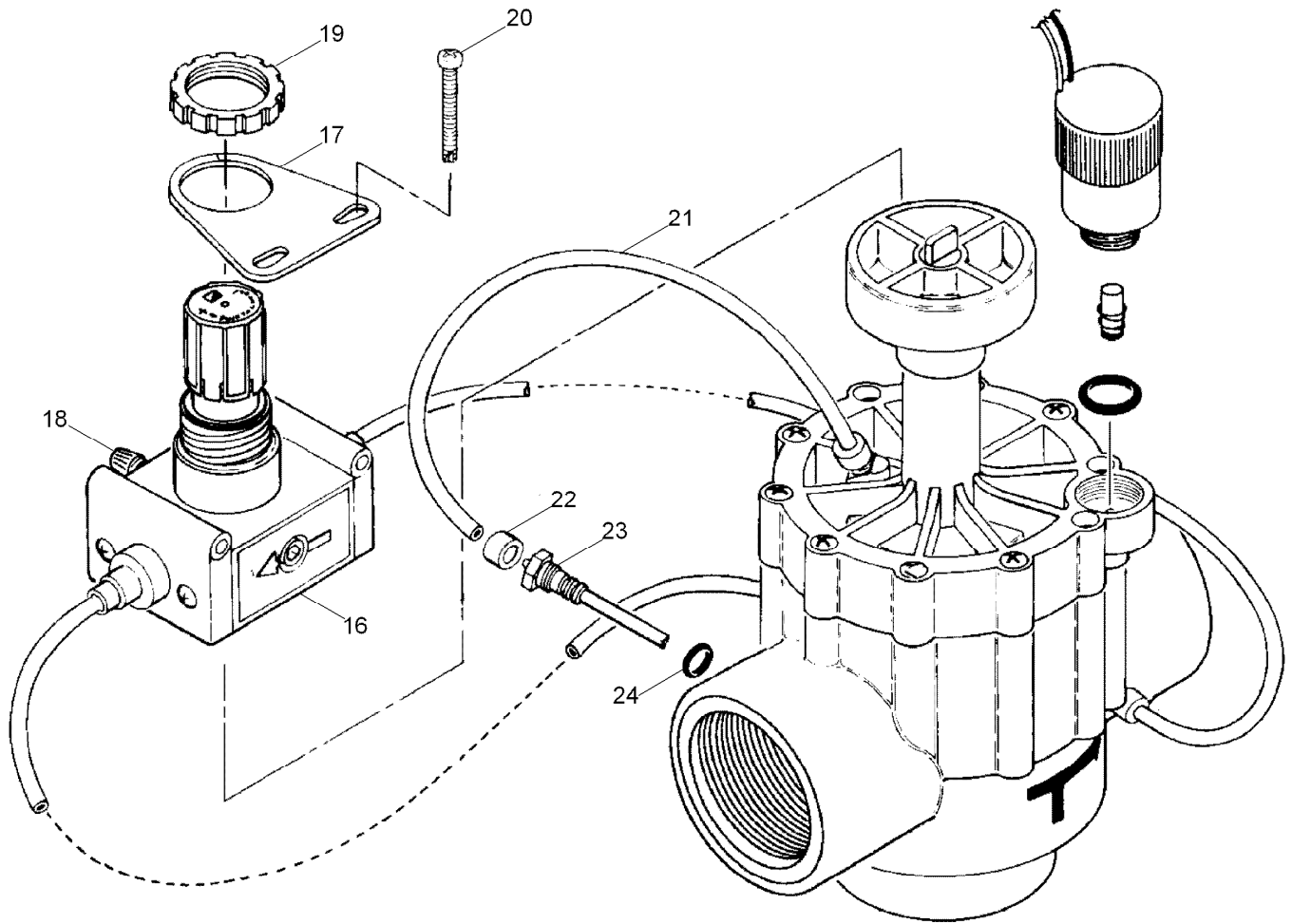
● Nicht separat gewartet



**Serie 252, 1 1/2" (Blatt 1 von 2) (Fortgesetzt)**

● Nicht separat gewartet

# Ventil der Serie 252, 1½" (Blatt 2 von 2)



## Ventil der Serie 252, 1½" (Blatt 2 von 2) (Fortgesetzt)

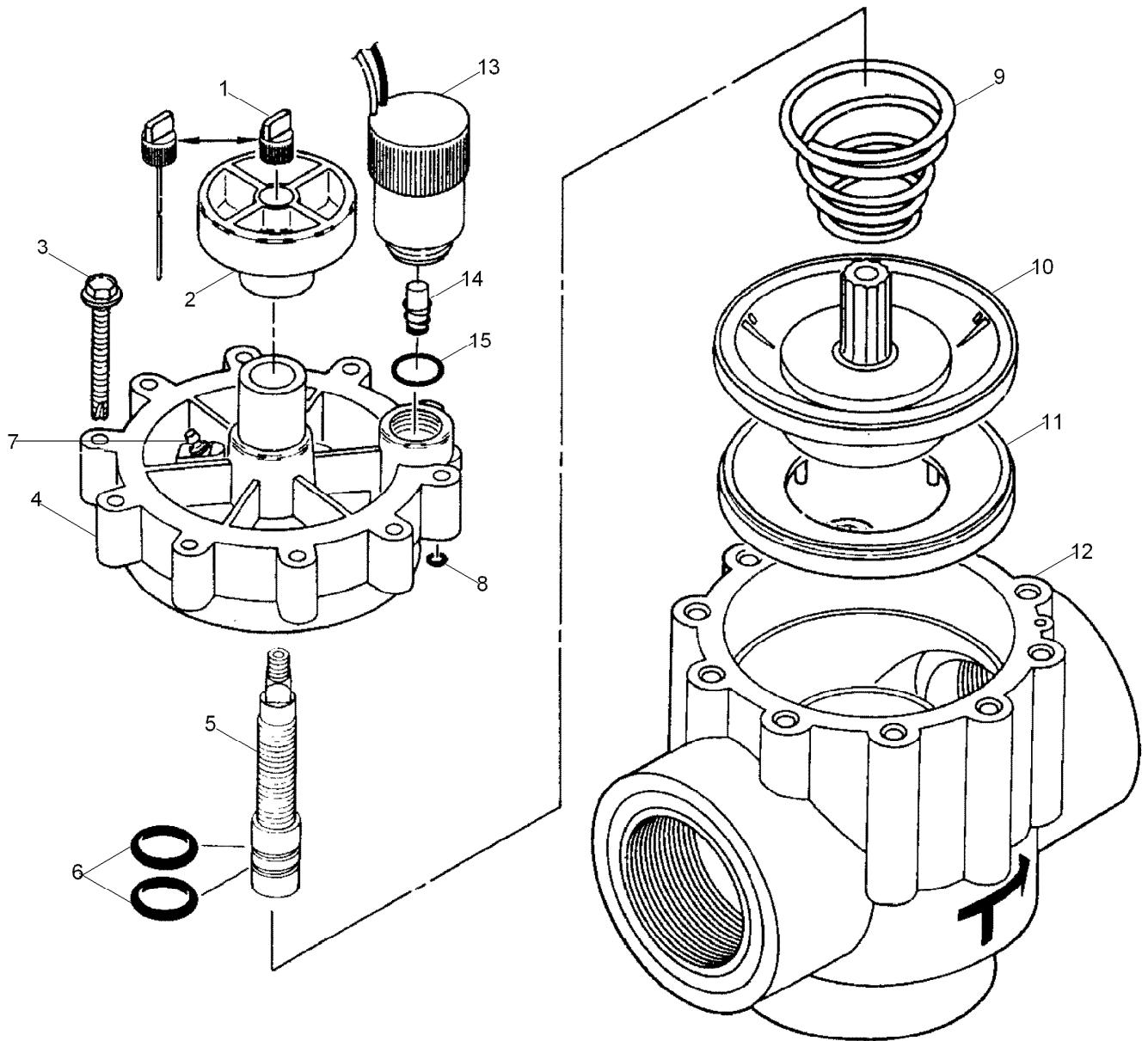
<i>Ref.</i>	<i>Bestellnummer</i>	<i>Menge</i>	<i>Beschreibung</i>	<i>Ref.</i>	<i>Bestellnummer</i>	<i>Menge</i>	<i>Beschreibung</i>
16	363-3141	1	Normaler Wasserdruck, Kunststoffventil, druckreguliert	89-8157			Kappe, ¼", Poly, normal offen ●■
17	35-3444	1	Halterung, Regler, druckreguliert	35-9346			Ventilentlastungsschraube mit Stift, langsam schließend ●■
18	363-1762	1	Schrader-Ventil, ¼", druckreguliert, NPT	35-0595			Kappe, Ventil, elektrisch ●■
19	363-1894	1	Mutterregler, druckreguliert	35-0769			Kappe, Ventil, normal offen und Stifftyp ●■
20	360-0203	2	Gewindeschraube, Nr. 10-25 x 1¼, Edelstahl	35-4935			Kappe, Ventil, druckreguliert und verschmutzungsresistent ●■
21	9-2623	3	Rohr, ¼" x 8", elektrisch	35-4926			Regler, Kunststoffventil, druckreguliert ●■
21	9-2624	1	Schlauch, Polyester, ¼" x 11½", verschmutzungsresistent	89-0817			Membran, 1½", elektrisch ●■
22	900-40	6	Halterrohr, druckreguliert und verschmutzungsresistent ▲	89-0818			Membran, 1½", normal offen ●■
23	35-4619	1	Filter, ¼", Regler, druckreguliert und verschmutzungsresistent	89-0814			Membran, Stifftyp ●■
24	360-0494	1	O-Ring (0,070" x 0,426" x 0, 566" ) druckreguliert und verschmutzungsresistent (As568-013)	89-9453			Wartungskit, Ventil, 1½", normal offen ●■
	35-3099		Stromspule, elektrisch und druckreguliert und verschmutzungsresistent ●■	89-3853			Wartungskit, Ventil, 1½", elektrisch ●■
				89-3892			Wartungskit, Ventil, 1½", Stifftyp ●■

● Wartungsteile

▲ Bestellung über Finished Goods Distribution System, Minneapolis

■ Nicht abgebildet

Ventil der Serie 252, 2" (Blatt 1 von 2)

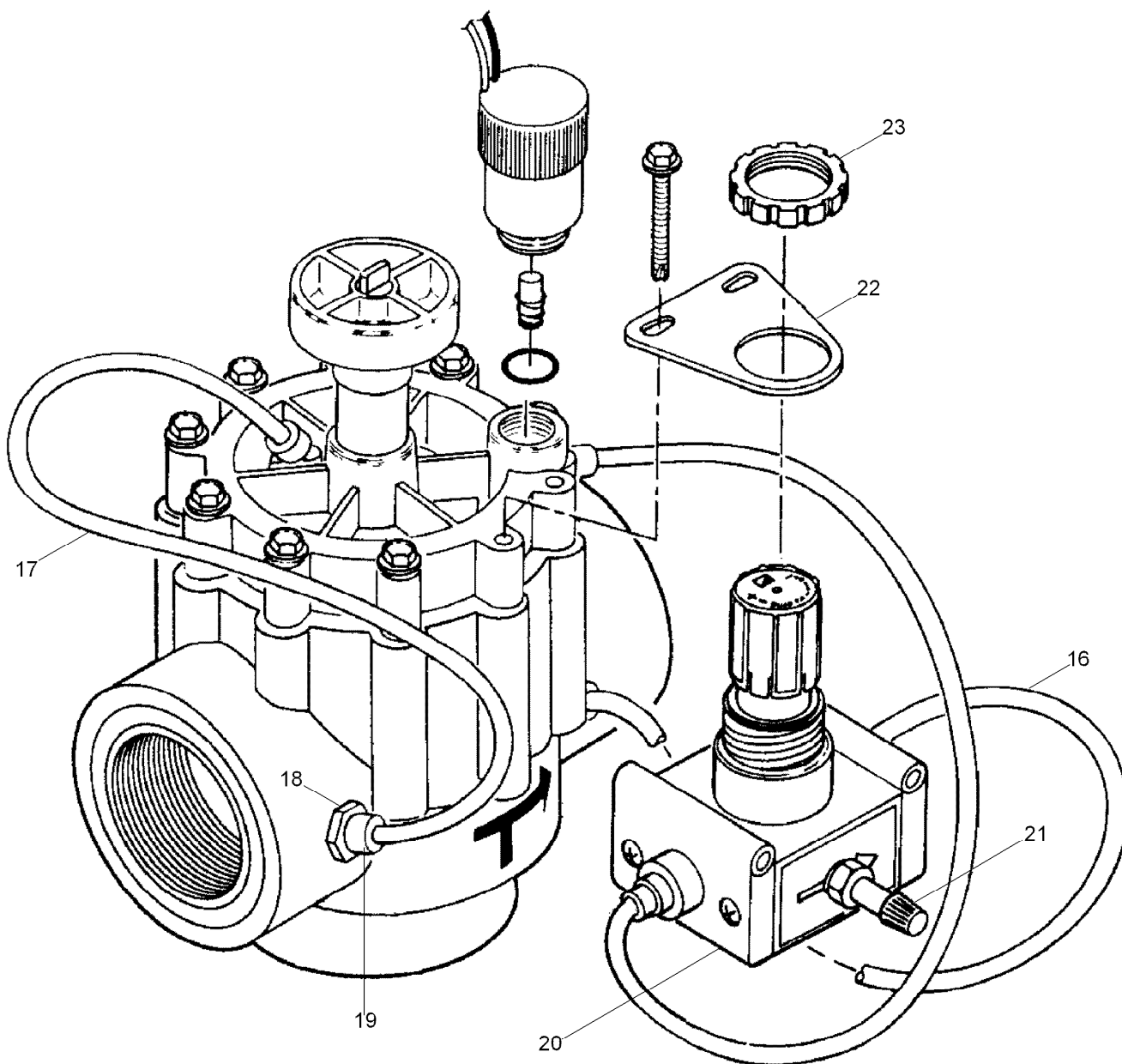


## Ventil der Serie 252, 2" (Blatt 1 von 2) (Fortgesetzt)

<i>Ref.</i>	<i>Bestellnummer</i>	<i>Menge</i>	<i>Beschreibung</i>	<i>Ref.</i>	<i>Bestellnummer</i>	<i>Menge</i>	<i>Beschreibung</i>
1	35-3892	1	Ventilentlastungsschraube mit Stift, elektrisch	10	89-0816	1	Membran, Normal offen, druckreguliert und verschmutzungsresistent
1	35-1748	1	Ventilentlastungskappe, normal offen, druckreguliert und verschmutzungsresistent	11	9-6504	1	Stützmembran
2	35-3777	1	Handrad, Griff, Kreuz	12	9-7258	1	Gehäuse, elektrisch und normal offen, NPT
3	363-1399	10	Sechskantschraube, Scheibe, 1/4-14 x 2"	12	35-1974	1	Gehäuse, elektrisch und normal offen, BSP
4		1	Kappe, Ventil (siehe Wartungsteile) ●	12	35-4943	1	Gehäuse, druckreguliert, NPT
5	35-1983	1	Schaft-Flusssteuerung	12	35-5645	1	Gehäuse, druckreguliert, BSP
6	360-0220	2	O-Ring (1,778 mm x 13,995 mm x 17,551 mm / 0,070" x 0,551" x 0,691") (As586-015)	12	89-4807	1	Gehäuse, verschmutzungsresistent, NPT
7	9-6791	1	Anschluss, Poly, normal offen und druckreguliert	12		1	Gehäuse, verschmutzungsresistent, BSP ●
8	1-2035	1	O-Ring, elektrisch, druckreguliert und verschmutzungsresistent (0,070" x 0,114" x 0,254") (As586-006)	13	118-0248	1	Stromspule (rote und schwarze Kabel)
9	9-6940	1	Feder, Membran, elektrisch, druckreguliert und verschmutzungsresistent	14	35-4609	1	Kolben, elektrisch, druckreguliert und verschmutzungsresistent
9	9-4425	1	Feder, Membran, normal offen	15	360-0220	1	O-Ring (1,778 mm x 13,995 mm x 17,551 mm / 0,070" x 0,551" x 0,691") (As586-015)
10	89-0815	1	Membran, elektrisch				

● Nicht separat gewartet

Ventil der Serie 252, 2" (Blatt 2 von 2)





## Ventil der Serie 252, 2" (Blatt 2 von 2) (Fortgesetzt)

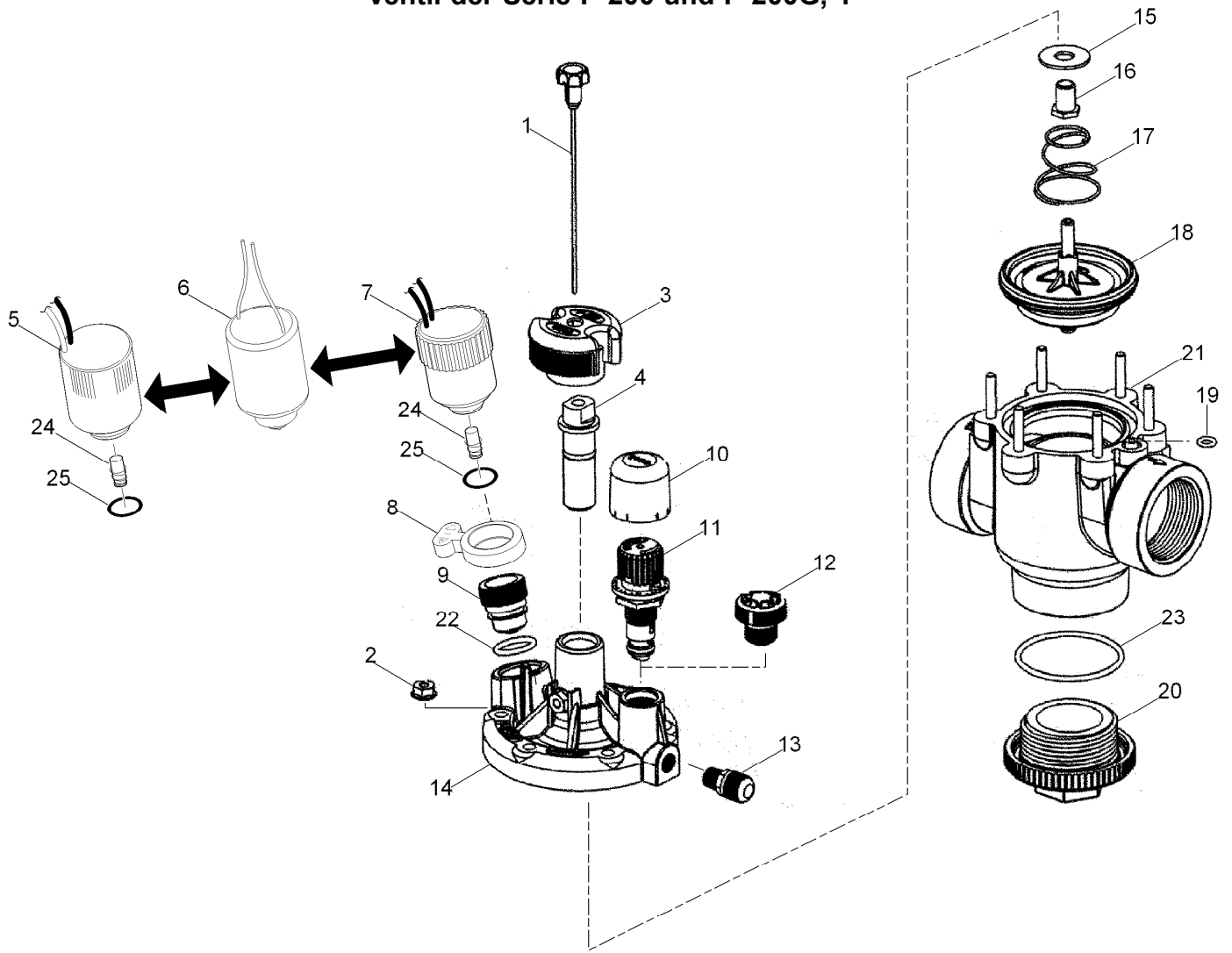
<i>Ref.</i>	<i>Bestellnummer</i>	<i>Menge Beschreibung</i>	<i>Ref.</i>	<i>Bestellnummer</i>	<i>Menge Beschreibung</i>
16	9-2623	Rohr, ¼" x 8", elektrisch	89-3855		Membran, elektrisch, Ventile 232, 252 (enthält Teile 10 und 11) ●■
17	9-1876	Rohr, ¼" x 12", druckreguliert und verschmutzungsresistent	35-0596		Kappe, Ventil, elektrisch (enthält Teile 4-6) ●■
18	35-4931	Filter, Regler, 0,034, druckreguliert und verschmutzungsresistent (enthält O-Ring)	35-0768		Kappe, Ventil, normal offen (enthält Teile 4-7) ●■
19	900-40	Halterrohr, druckreguliert und verschmutzungsresistent ▲	35-4940		Kappe, Ventil, druckreguliert (enthält Teile 4-7) ●■
20	363-3141	Normaler Wasserdruck, Kunststoffventil, druckreguliert	35-4926		Regler, Ventil, Kunststoff, druckreguliert (enthält Teile 20-23) ●■
21	363-1762	Schrader-Ventil, ½", druckreguliert, NPT	89-0806		Ventilentlastungsschraube, schnell, 2" ●■
22	35-3444	Halterung, Regler, druckreguliert	360-0494		O-Ring (0,070" x 0,426" x 0, 566" ) druckreguliert und verschmutzungsresistent (As568-013) ●■
23	363-1894	Mutterregler, druckreguliert			
	35-3099	Stromspule, elektrisch und druckreguliert (enthält Teile 13 und 14) ●■			
	102-1214	Schraube, Rohr, 2", BSP ●■			
	89-3854	Membran, elektrisch , Ventil 232 (enthält Teile 10 und 11) ●■			

● Wartungsteile

▲ Bestellung über Finished Goods Distribution System, Minneapolis

■ Nicht abgebildet

# Ventil der Serie P-200 und P-200G, 1"



## Ventil der Serie P-200 und P-200G, 1" (Fortgesetzt)

<i>Ref.</i>	<i>Bestellnummer</i>	<i>Menge</i>	<i>Beschreibung</i>	<i>Ref.</i>	<i>Bestellnummer</i>	<i>Menge</i>	<i>Beschreibung</i>
1	102-3756	1	Messstange, P-220	13	834101	1	Schrader-Ventil
2	118-1721	7	Geflanschte Sechskantmutter	14	102-0366	1	Kappe
3	89-9780	1	Griff, Flusssteuerung	15	856202	1	Schaftscheibe
4	102-0966	1	Schaft, Flusssteuerung	16	1033-H	1	Büchse
5	102-2709	1	Stromspule, 24 Volt Gleichstrom	17	H1040	1	Feder
6	118-5982	1	Stromspule mit Kolben, 24 V Wechselstrom, 60 Hz	18	102-0368	1	Membran
6	102-7054	1	Stromspule mit Kolben, 24 V Wechselstrom, 50 Hz	19	1054-H	1	O-Ring, Gehäuse
7	102-3443	1	Stromspule, niedriger Wattverbrauch mit Überspannungsschutz (schwarze Kabel)	20	536203	1	Schraube, Gehäuse, NPT und BSP
8	606902	1	Griff, Ventilentlastungsschraube	21		1	Ventilgehäuse ▲
9	102-4787	1	Ventilentlastungsschraube	22	1009701	1	O-Ring, Ventilentlastungsschraube
10	835203	1	Kappe, eingriffssicher (nur druckregulierte Modelle)	23	2413	1	O-Ring, Gehäuse Schraube
11	EZR-30	1	Reglermodul, 30 psi (enthält Teile 10) ♦	24	89-9562	1	Kolben (Verwendung mit Teilen 5 und 7)
11	EZR-100	1	Reglermodul, 100 psi (enthält Teile 10) ♦	25	360-0220	1	O-Ring (0,070" x 0,551" x 0,691") (Verwendung mit Teilen 5 und 7)
12	89-9521	1	Blindstopfen (nur nicht druckregulierende Modelle)		102-0847		Wartungskit, 1" und 1½", P-200 (enthält Teile 2-4 , 12-14 und 17) ●■

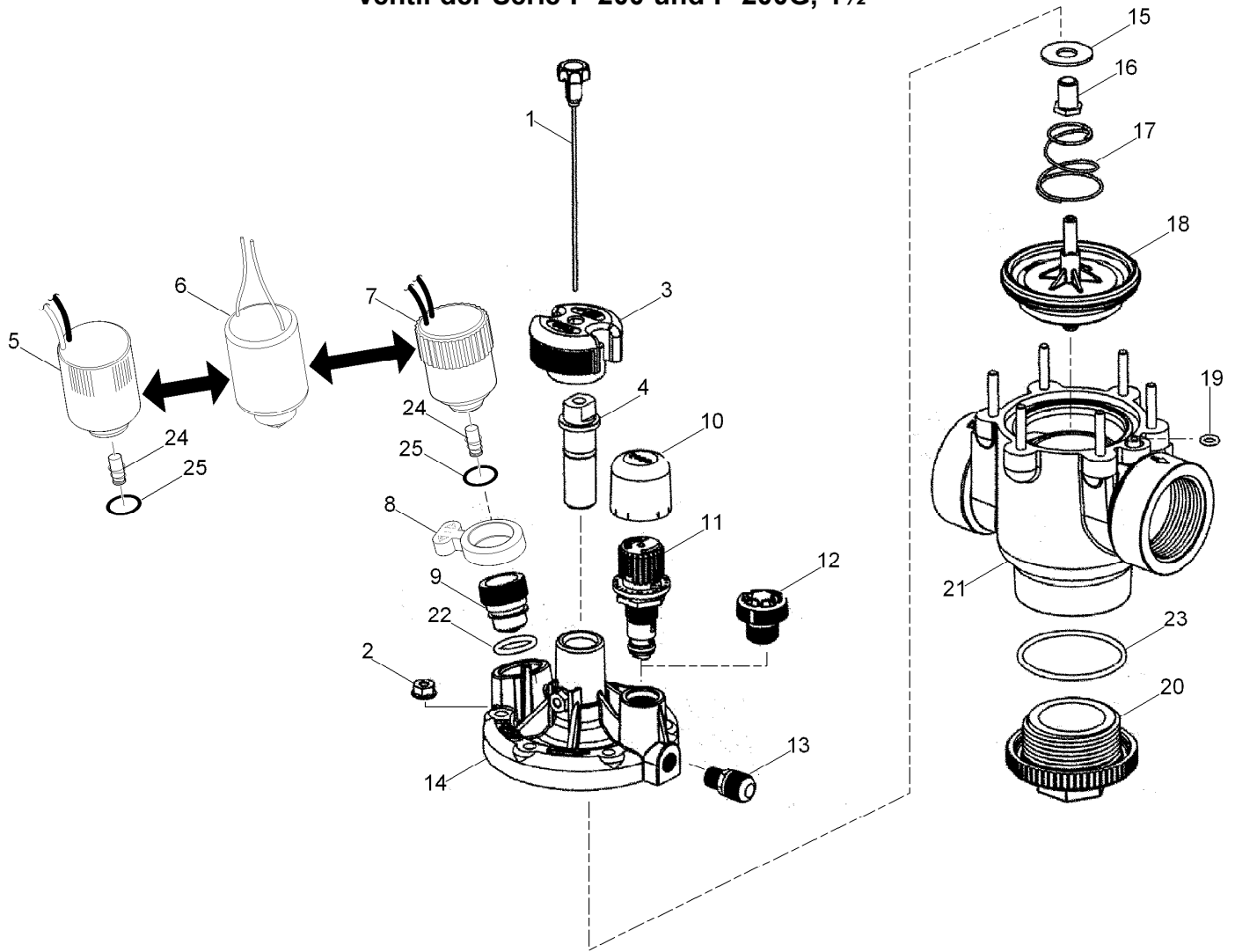
● Wartungsteile

▲ Nicht separat gewartet

♦ Bestellung über Finished Goods Distribution System, Minneapolis

■ Nicht abgebildet

# Ventil der Serie P-200 und P-200G, 1½"



## Ventil der Serie P-200 und P-200G, 1½" (Fortgesetzt)

<i>Ref.</i>	<i>Bestellnummer</i>	<i>Menge</i>	<i>Beschreibung</i>	<i>Ref.</i>	<i>Bestellnummer</i>	<i>Menge</i>	<i>Beschreibung</i>
1	102-3756	1	Messstange, P-220	13	834101	1	Schrader-Ventil
2	118-1721	7	Geflanschte Sechskantmutter	14	102-0366	1	Kappe
3	89-9780	1	Griff, Flusssteuerung	15	856202	1	Schaftscheibe
4	102-0966	1	Schaft, Flusssteuerung	16	1033-H	1	Büchse
5	102-2709	1	Stromspule, 24 Volt Gleichstrom	17	H1040	1	Feder
6	118-5982	4	Stromspule mit Kolben, 24 V Wechselstrom, 60 Hz	18	102-0770	1	Membran
6	102-7054	1	Stromspule mit Kolben, 24 V Wechselstrom, 50 Hz	19	1054-H	1	O-Ring, Gehäuse
7	102-3443	1	Stromspule, niedriger Wattverbrauch mit Überspannungsschutz (schwarze Kabel)	20	209406	1	Schraube, Gehäuse, NPT und BSP
8	606902	1	Griff, Ventilentlastungsschraube	21		1	Ventilgehäuse ▲
9	102-4787	1	Ventilentlastungsschraube	22	1009701	1	O-Ring, Ventilentlastungsschraube
10	835203	1	Kappe, eingriffssicher (nur druckregulierte Modelle)	23	363-4764	1	O-Ring, Gehäuse Schraube
11	EZR-30	1	Reglermodul, 30 psi (enthält Teil 10) (nur druckregulierende Modelle) ♦	24	89-9562	1	Kolben (Verwendung mit Teilen 5 und 7)
11	EZR-100	1	Reglermodul, 6,9 bar (100 psi) (enthält Teil 10) (nur druckregulierende Modelle) ♦	25	360-0220	1	O-Ring 1,778 mm x 1,339 mm x 1,755 mm (0,070" x 0,551" x 0,691"), elektrisch und druckreguliert (Verwendung mit Teilen 5 und 7)
12	89-9521	1	Blindstopfen (nur nicht druckregulierende Modelle)		102-0847		Wartungskit, 1" und 1½", P-200 (enthält Teile 2-4, 12-14 und 17) ●■

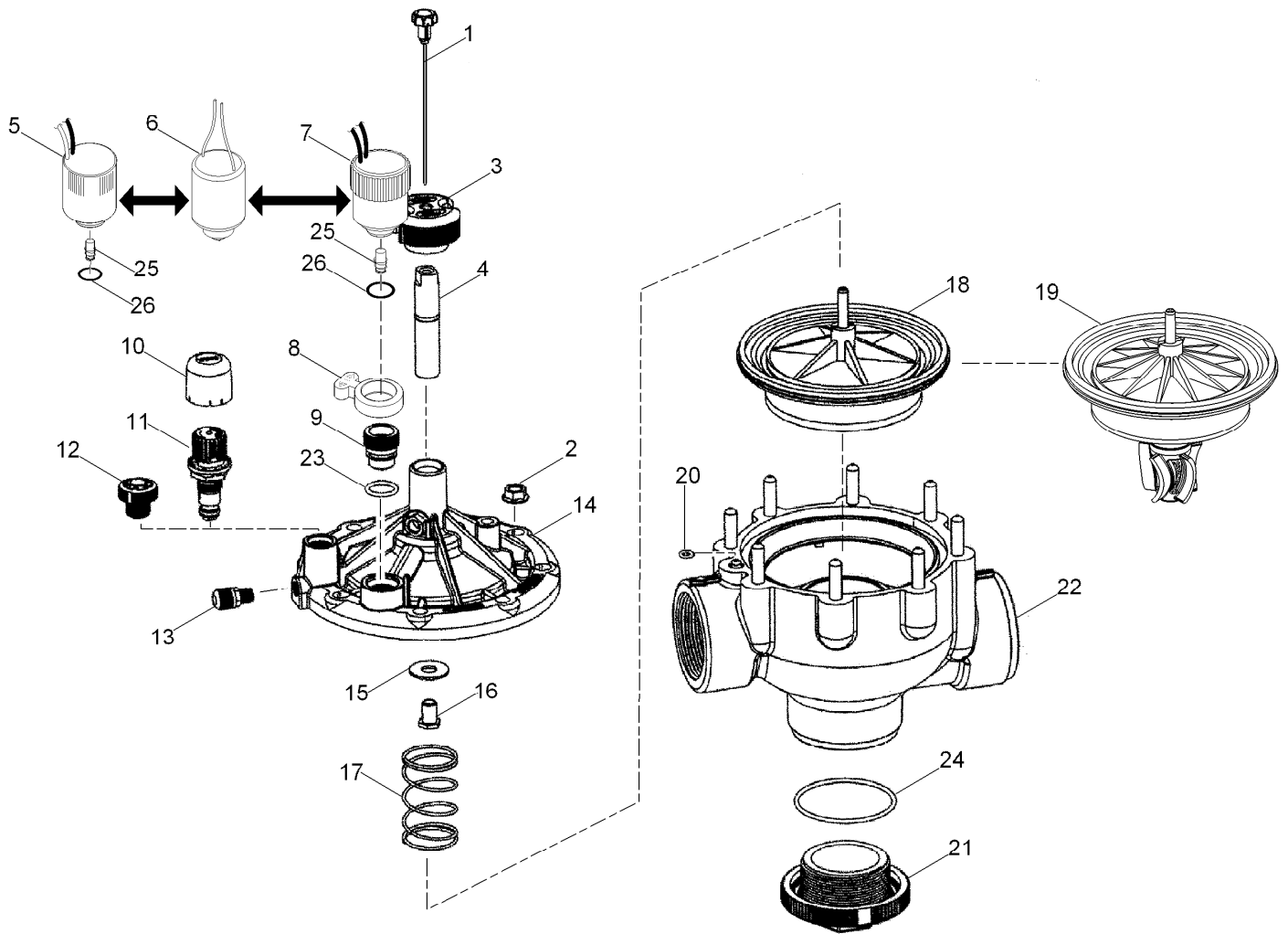
● Wartungsteile

▲ Nicht separat gewartet

♦ Bestellung über Finished Goods Distribution System, Minneapolis

■ Nicht abgebildet

# Ventile der Serie P-200 und P-200G und Reinigungseinheit, 2"



## Ventile der Serie P-200 und P-200G und Reinigungseinheit, 2" (Fortgesetzt)

<i>Ref.</i>	<i>Bestellnummer</i>	<i>Menge</i>	<i>Beschreibung</i>	<i>Ref.</i>	<i>Bestellnummer</i>	<i>Menge</i>	<i>Beschreibung</i>
1	102-0943	1	Messstange, P-220	14	102-0367	1	Kappe
2	118-1722	9	Geflanschte Sechskantmutter	15	1126	1	Flachscheibe
3	89-9780	1	Griff, Flusssteuerung	16	1033-H	1	Büchse
4	102-0967	1	Schaft, Flusssteuerung	17	1041	1	Feder, 2 x 3, Edelstahl
5	102-2709	1	Stromspule, 24 Volt Gleichstrom	18	934501	1	Membran
6	118-5982	1	Stromspule mit Kolben, 24 V Wechselstrom, 60 Hz	19	102-7879	1	Membran, Reinigungseinheit, 2"
6	102-7054	1	Stromspule mit Kolben, 24 V Wechselstrom, 50 Hz	20	1054-H	1	O-Ring, Gehäuse
7	102-3443	1	Stromspule, niedriger Wattverbrauch mit Überspannungsschutz (schwarze Kabel)	21	209506-H	1	Schraube, Gehäuse, NPT
8	606902	1	Griff, Ventilentlastungsschraube	21	209507	1	Schraube, Gehäuse, BSP
9	102-4787	1	Ventilentlastungsschraube	22		1	Ventilgehäuse ▲
10	835203	1	Kappe, eingriffssicher (nur druckregulierte Modelle)	23	1009701	1	O-Ring, Ventilentlastungsschraube
11	EZR-30	1	Reglermodul, 2 bar (30 psi) (enthält Teil 10) (nur druckregulierende Modelle) ◆	24	RS100-238-70N	1	O-Ring, Gehäuse Schraube
11	EZR-100	1	Reglermodul, 6,9 bar (100 psi) (enthält Teil 10) (nur druckregulierende Modelle) ◆	25	89-9562	1	Kolben (Verwendung in Teilen 5 und 7)
12	89-9521	1	Blindstopfen (nur nicht druckregulierende Modelle)	26	360-0220	1	O-Ring 1,778 mm x 1,339 mm x 1,755 mm (0,070" x 0,551" x 0,691"), elektrisch und druckreguliert (Verwendung in Teilen 5 und 7)
13	834101	1	Schrader-Ventil		102-0848		Wartungskit, 2" und 3", P-200 (enthält Teile 1-3, 12-14 und 17) ●■
					P220S-KIT-08		Wartungskit, 2" und 3", P-200 (enthält Teile 19 und 20) ●■◆

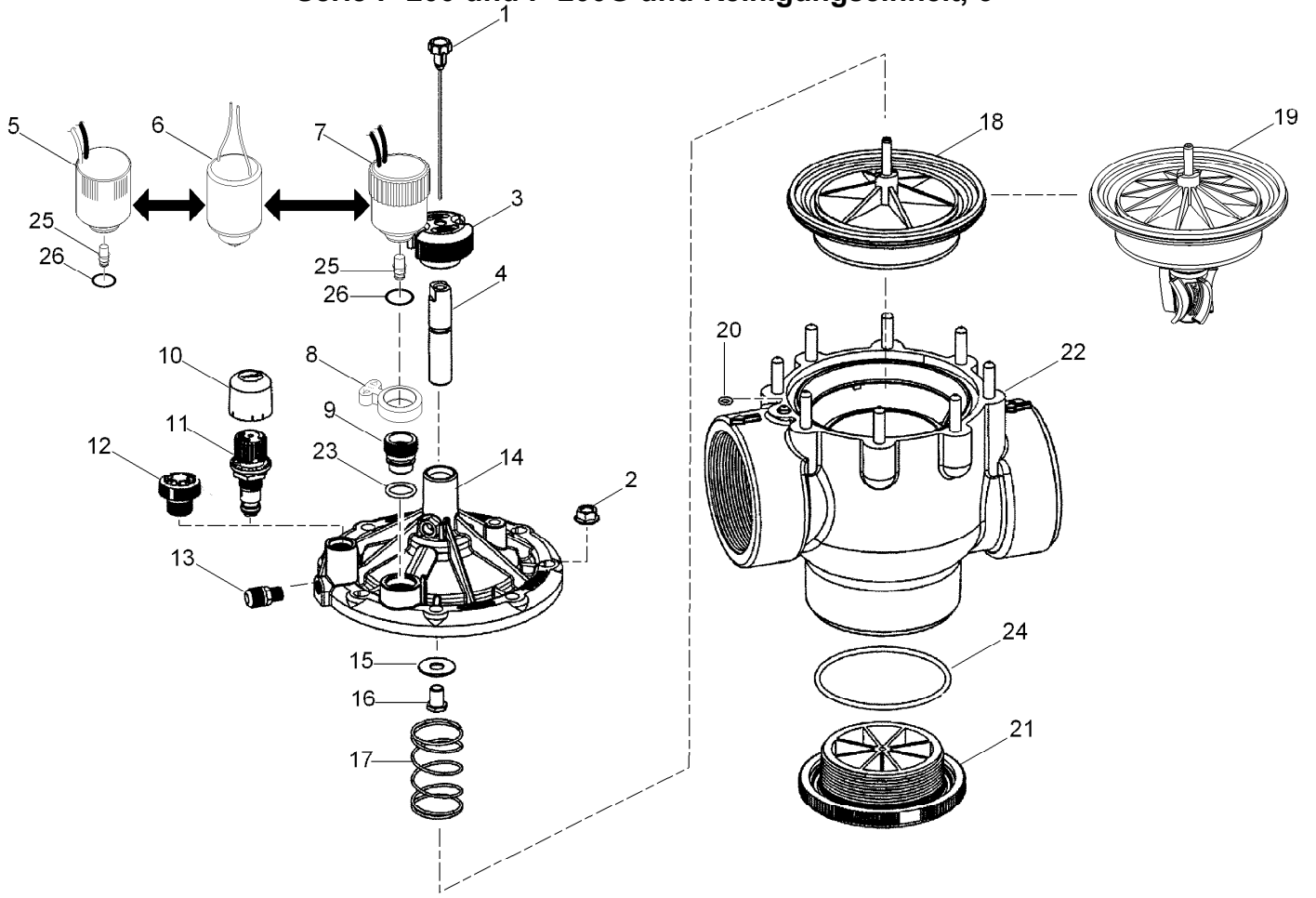
● Wartungsteile

▲ Nicht separat gewartet

◆ Bestellung über Finished Goods Distribution System, Minneapolis

■ Nicht abgebildet

# Serie P-200 und P-200G und Reinigungseinheit, 3"





## Serie P-200 und P-200G und Reinigungseinheit, 3" (Fortgesetzt)

<i>Ref.</i>	<i>Bestellnummer</i>	<i>Menge</i>	<i>Beschreibung</i>	<i>Ref.</i>	<i>Bestellnummer</i>	<i>Menge</i>	<i>Beschreibung</i>
1	102-0943	1	Messstange, P-220	14	102-0367	1	Kappe
2	118-1722	9	Geflanschte Sechskantmutter	15	1126	1	Flachscheibe
3	89-9780	1	Griff, Flusssteuerung	16	1033-H	1	Büchse
4	102-0967	1	Schaft, Flusssteuerung	17	1041	1	Feder, 2 x 3, Edelstahl
5	102-2709	1	Stromspule, 24 Volt Gleichstrom(2-Kabel-Decoder)	18	935001	1	Membran
6	118-5982	1	Stromspule mit Kolben, 24 V Wechselstrom, 60 Hz	19	102-7880	1	Membran, Reinigungseinheit, 3"
6	102-7054	1	Stromspule mit Kolben, 24 V Wechselstrom, 50 Hz	20	1054-H	1	O-Ring, Gehäuse
7	102-3443	1	Stromspule, niedriger Wattverbrauch mit Überspannungsschutz (schwarze Kabel)	21	209605-H	1	Schraube, Gehäuse, NPT
8	606902	1	Griff, Ventilentlastungsschraube	21	209606-H	1	Schraube, Gehäuse, BSP
9	102-4787	1	Ventilentlastungsschraube	22		1	Ventilgehäuse ▲
10	835203	1	Kappe, eingriffssicher (nur druckregulierte Modelle)	23	1009701	1	O-Ring, Ventilentlastungsschraube
11	EZR-30	1	Reglermodul, 2 bar (30 psi) (enthält Teil 10) (nur druckregulierende Modelle) ◆	24	RS100-238-70N	1	O-Ring, Gehäuse Schraube
11	EZR-100	1	Reglermodul, 6,9 bar (100 psi) (enthält Teil 10) (nur druckregulierende Modelle) ◆	25	89-9562	1	Kolben, 24 Volt Gleichstrom (Verwendung mit Teilen 5 und 7)
12	89-9521	1	Blindstopfen (nur nicht druckregulierende Modelle)	26	360-0220	1	O-Ring 1,778 mm x 13,995 mm x 17,551 mm (0,070" x 0,551" x 0,691") (As568-015) (Verwendung mit Teilen 5 und 7)
13	834101	1	Schrader-Ventil		102-0848		Wartungsskit, 2" und 3", P-200 (enthält Teile 1-3, 12-14 und 17) ●■
					P220S-KIT-00		Membran, Reinigungseinheit, 3" (enthält Teile 19 und 20) ●■◆

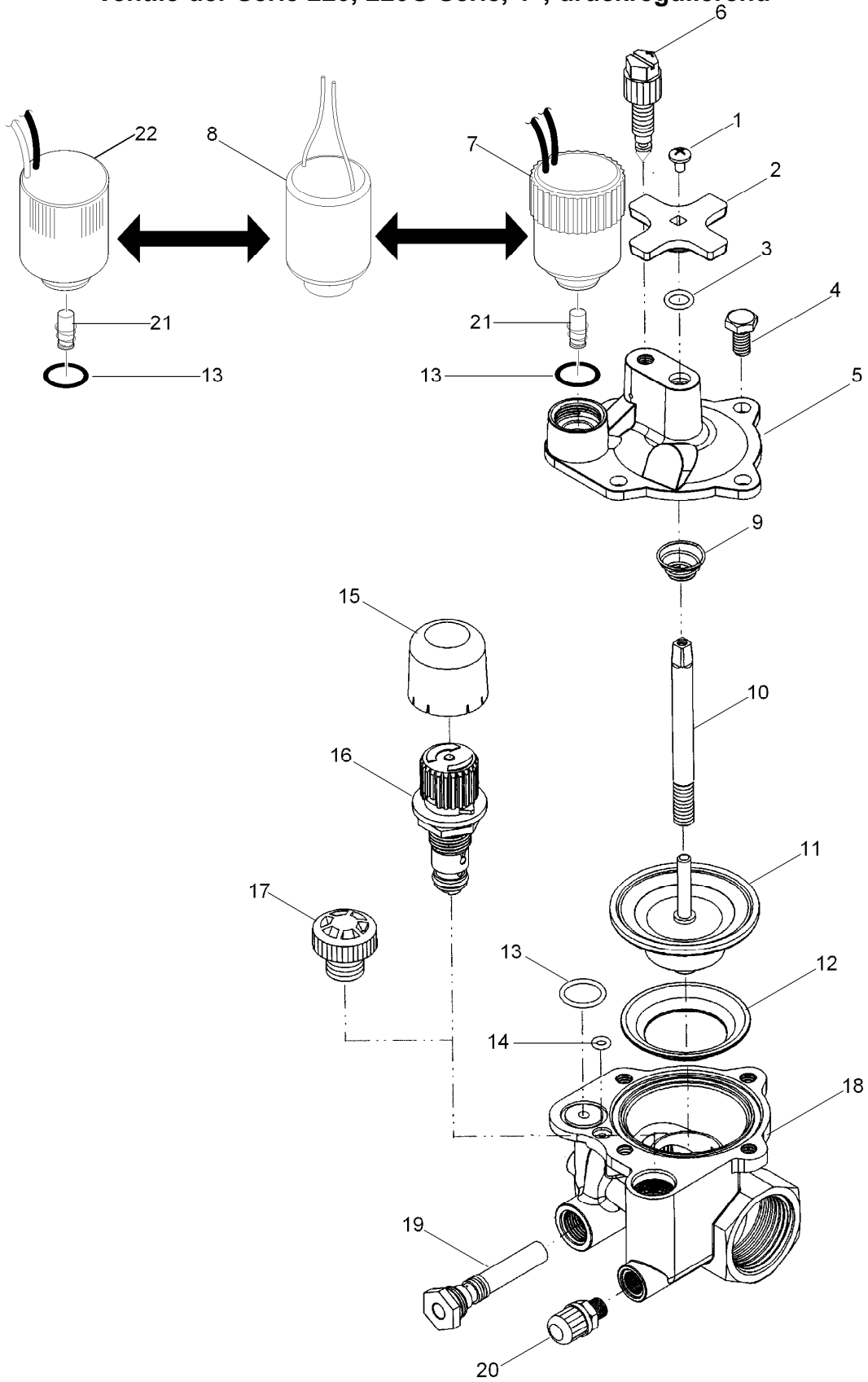
● Wartungsteile

▲ Nicht separat gewartet

◆ Bestellung über Finished Goods Distribution System, Minneapolis

■ Nicht abgebildet

# Ventile der Serie 220, 220G Serie, 1", druckregulierend



## Ventile der Serie 220, 220G Serie, 1", druckregulierend (Fortgesetzt)

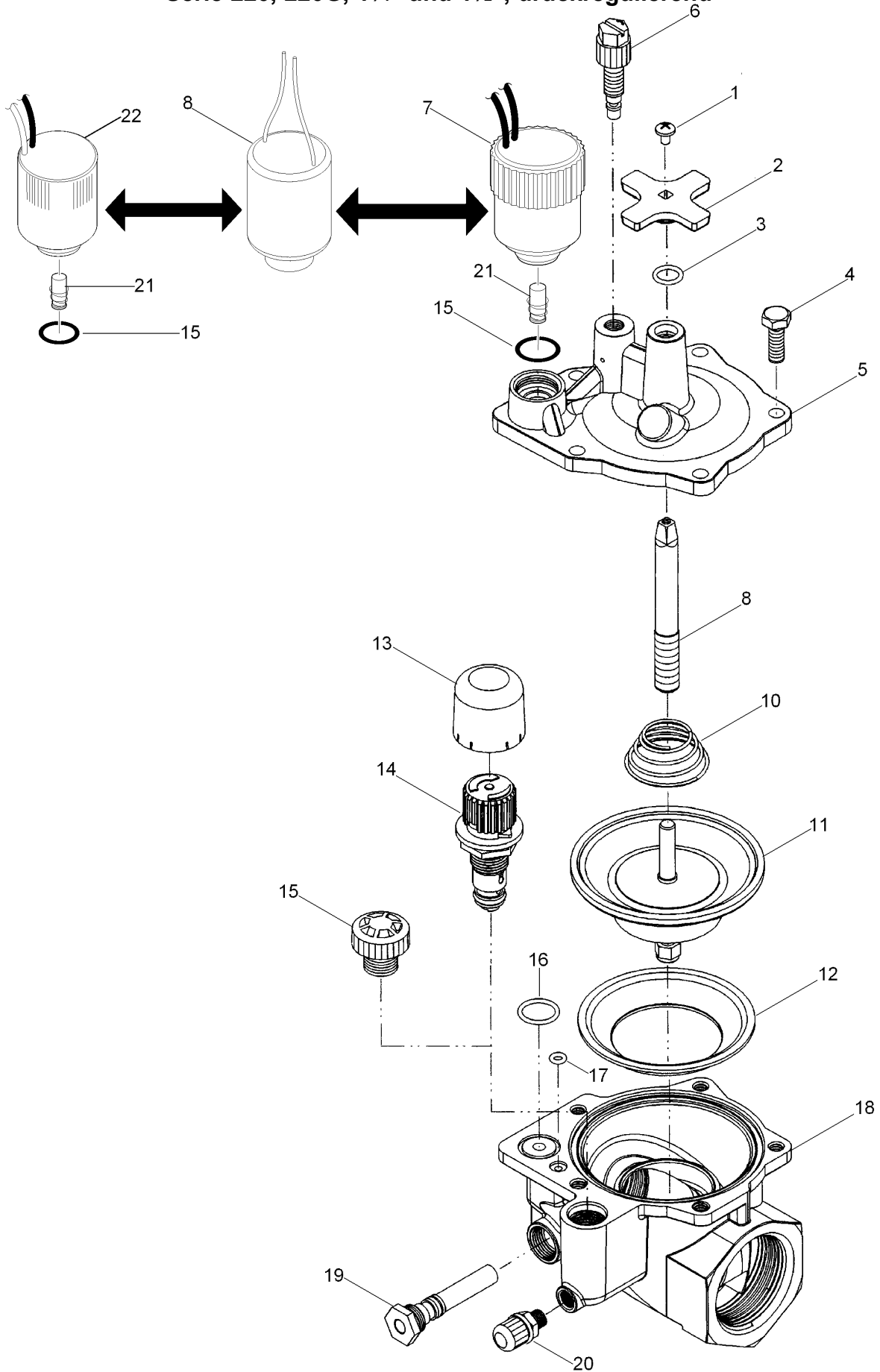
<i>Ref.</i>	<i>Bestellnummer</i>	<i>Menge</i>	<i>Beschreibung</i>
1	360-0498	1	Metallgewindeschraube, 8-32 x ¼"
2	9-4527	1	Griff, Kreuz
3	360-0107	1	O-Ring (1,778 mm x 7,654 mm x 11,201 mm / 0,070" x 0,301" x 0,441")
4	363-8634	4	Schraubkappe, HH
5	89-9538	1	Kappe, Ventil
6	102-0208	1	Ventilentlastungsschraube
7	102-3443	1	Stromspule, niedriger Wattverbrauch mit Überspannungsschutz (schwarze Kabel)
8	118-5982	1	Stromspule mit Kolben, 24 V Wechselstrom, 60 Hz
8	102-7054	1	Stromspule mit Kolben, 24 V Wechselstrom, 50 Hz
9	9-5146	1	Feder, Membran
10	89-6507	1	Schaft, Flusssteuerung, elektrisch und druckreguliert (enthält Teile 1 und 2)
11	9-5359	1	Membran, 1", Messing
12	35-2639	1	Stütze, Membran
13	360-0220	2	O-Ring (1,778 mm x 13,995 mm x 17,551 mm / 0,070" x 0,551" x 0,691") (As568-015) (Verwendung mit Teil 7)

<i>Ref.</i>	<i>Bestellnummer</i>	<i>Menge</i>	<i>Beschreibung</i>
14	360-0530	1	O-Ring, elektrisch und druckreguliert (1,778 mm x 3,683 mm x 7,239 mm / 0,070" x 0,145" x 0,285")
15	835203	1	Kappe, eingriffssicher (nur druckregulierte Modelle)
16	EZR-30	1	Reglermodul, 2 bar (30 psi) (enthält Teil 15) ■
16	EZR-100	1	Reglermodul, 6,9 bar (100 psi) (enthält Teil 15) ■
17	89-9521	1	Blindstopfen (nur nicht druckregulierende Modelle)
18		1	Gehäuse, Messing (druckreguliert) ●
19	102-0690	1	Filter, Dosierung, 1" und 1½"
20	834101	1	Schrader-Ventil
21	89-9562	1	Kolben (Verwendung mit Teil 7)
22	102-2709	1	Stromspule, 24 Volt Gleichstrom

● Nicht separat gewartet

■ Bestellung über Finished Goods Distribution System, Minneapolis

Serie 220, 220G, 1¼" und 1½", druckregulierend



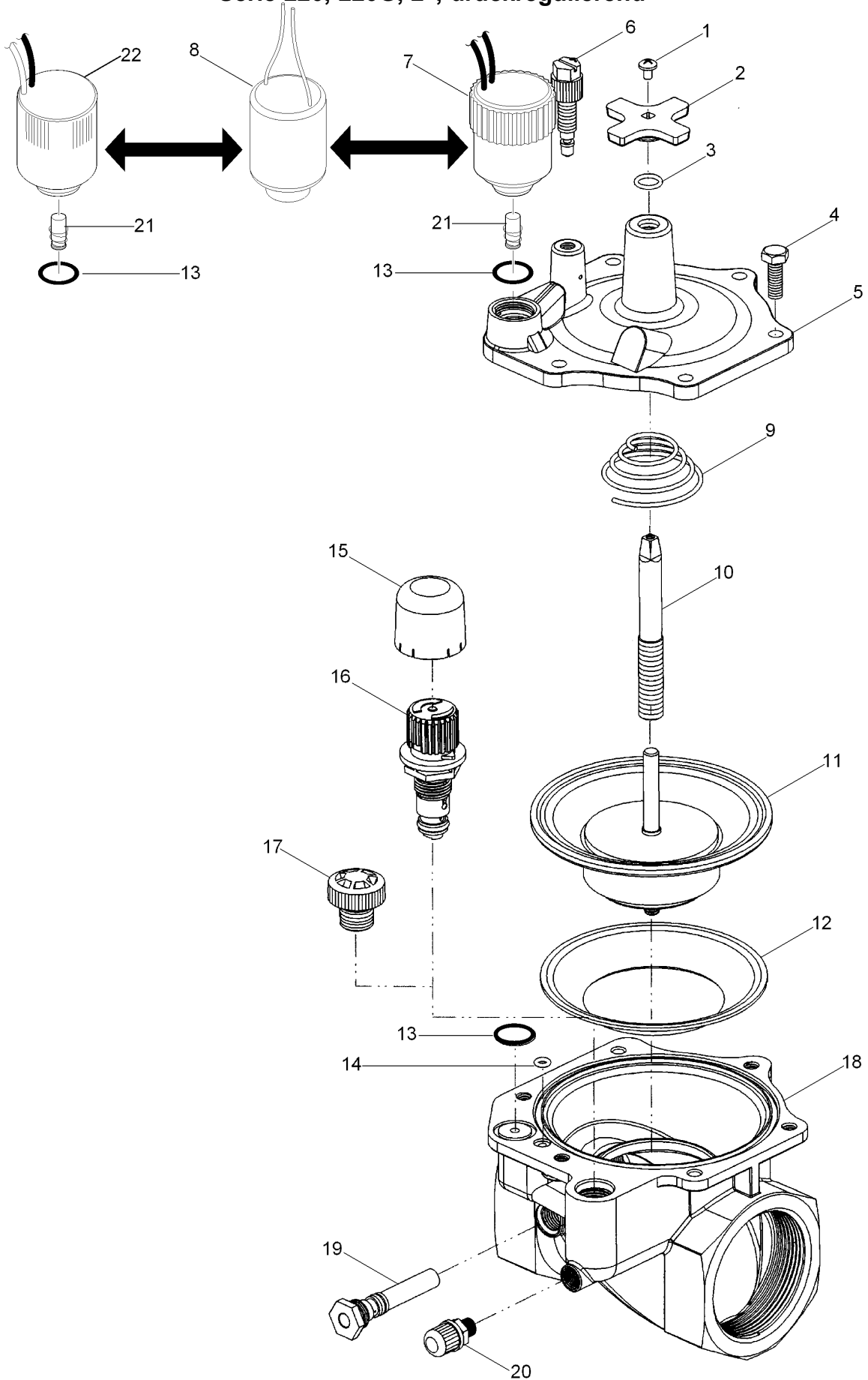
## Serie 220, 220G, 1¼" und 1½", druckregulierend (Fortgesetzt)

<i>Ref.</i>	<i>Bestellnummer</i>	<i>Menge</i>	<i>Beschreibung</i>	<i>Ref.</i>	<i>Bestellnummer</i>	<i>Menge</i>	<i>Beschreibung</i>
1	360-0498	1	Metallgewindeschraube, 8-32 x ¼"	14	EZR-30	1	Reglermodul, 2 bar (30 psi) (Verwendung mit Teil 13) (nur druckregulierende Modelle) ■
2	9-4527	1	Griff, Kreuz	14	EZR-100	1	Reglermodul, 6,9 bar (100 psi) (Verwendung mit Teil 13) (nur druckregulierende Modelle) ■
3	360-0493	1	O-Ring (1,778 mm x 9,246 mm x 12,802 mm / 0,070" x 0,364" x 0,504")	15	89-9521	1	Blindstopfen (nur nicht druckregulierende Modelle)
4	360-0499	5	Metallgewindeschraube, ¼-20 x ¾"	16	360-0220	2	O-Ring (1,778 mm x 13,995 mm x 17,551 mm / 0,070" x 0,551" x 0,691") (As568-015) (Verwendung mit Teil 7)
5	89-9539	1	Kappe, Ventil	17	360-0530	1	O-Ring, elektrisch und druckreguliert (1,778 mm x 3,683 mm x 7,239 mm / 0,070" x 0,145" x 0,285")
6	102-0208	1	Ventilentlastungsschraube	18		1	Gehäuse, Messing (druckreguliert) ●
7	102-3443	1	Stromspule, niedriger Wattverbrauch mit Überspannungsschutz (schwarze Kabel)	19	102-0690	1	Filter, Dosierung, 1" und 1½"
8	118-5982	1	Stromspule mit Kolben, 24 V Wechselstrom, 60 Hz	20	834101	1	Schrader-Ventil
8	102-7054	1	Stromspule mit Kolben, 24 V Wechselstrom, 50 Hz	21	89-9562	1	Kolben (Verwendung mit Teil 7)
8	9-4424	1	Schaft, Flusssteuerung	22	102-2709	1	Stromspule, 24 Volt Gleichstrom
10	102-0637	1	Feder, Membran				
11	9-5361	1	Membran, 1½" und 1¼"				
12	35-2452	1	Stütze, Membran				
13	835203	1	Kappe, eingriffssicher (nur druckregulierte Modelle)				

● Nicht separat gewartet

■ Bestellung über Finished Goods Distribution System, Minneapolis

Serie 220, 220G, 2", druckregulierend



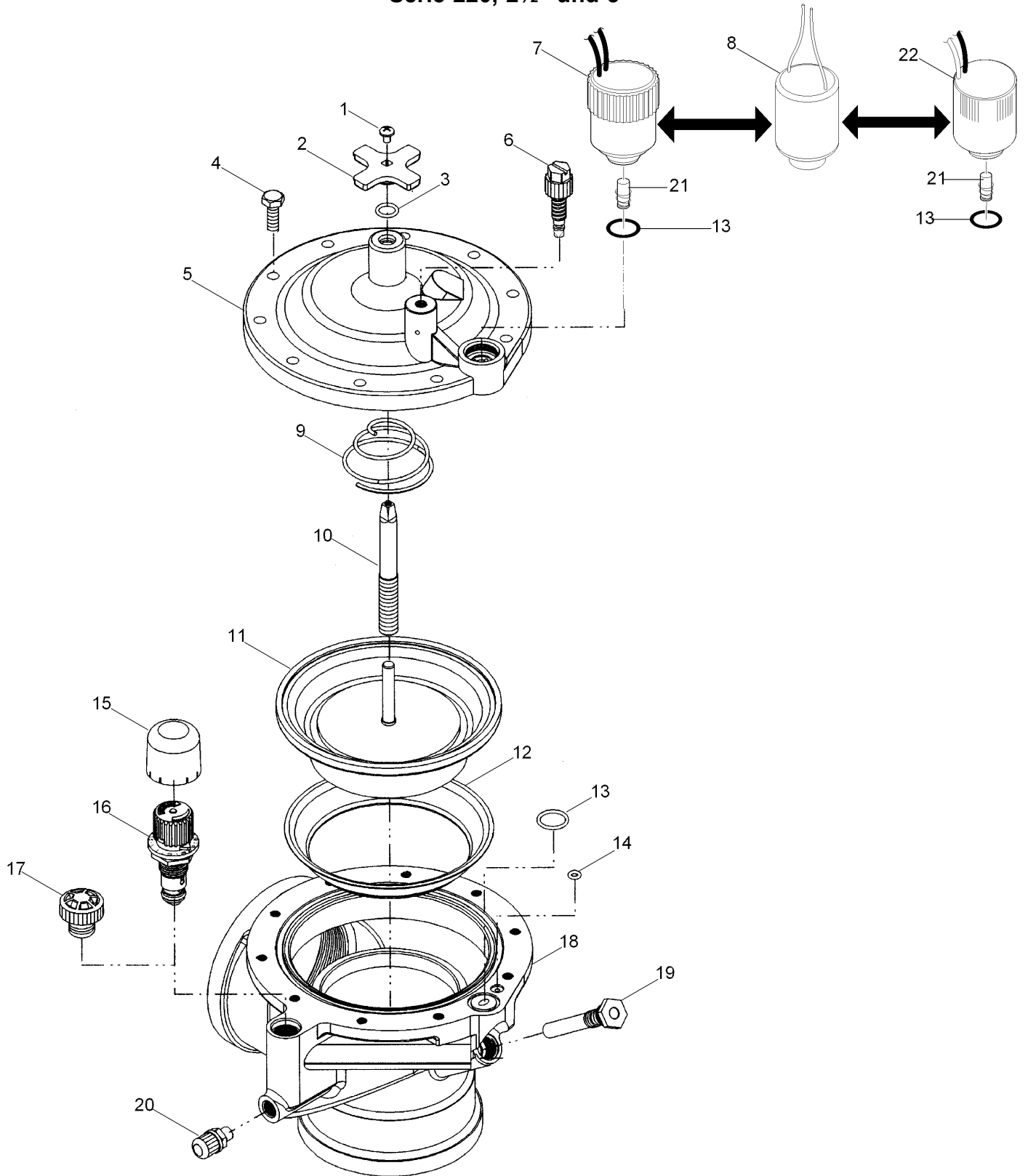
## Serie 220, 220G, 2", druckregulierend (Fortgesetzt)

<i>Ref.</i>	<i>Bestellnummer</i>	<i>Menge</i>	<i>Beschreibung</i>	<i>Ref.</i>	<i>Bestellnummer</i>	<i>Menge</i>	<i>Beschreibung</i>
1	360-0498	1	Metallgewindeschraube, 8-32 x 1/4"	14	360-0530	1	O-Ring, elektrisch und druckreguliert (1,778 mm x 3,683 mm x 7,239 mm / 0,070" x 0,145" x 0,285")
2	9-4527	1	Griff, Kreuz	15	835203	1	Kappe, eingriffssicher (nur druckregulierte Modelle)
3	360-0493	1	O-Ring (1,778 mm x 9,246 mm x 12,802 mm / 0,070" x 0,364" x 0,504")	16	EZR-30	1	Reglermodul, 2 bar (30 psi) (enthält Teil 16) (nur druckregulierende Modelle) ■
4	360-0499	6	Metallgewindeschraube, 1/4-20 x 3/4"	16	EZR-100	1	Reglermodul, 6,9 bar (100 psi) (enthält Teil 16) (nur druckregulierende Modelle) ■
5	89-9540	1	Kappe, Ventil	17	89-9521	1	Blindstopfen (nur nicht druckregulierende Modelle)
6	102-0208	1	Ventilentlastungsschraube	18		1	Gehäuse, Messing ●
7	102-3443	1	Stromspule, niedriger Wattverbrauch mit Überspannungsschutz (schwarze Kabel)	19	102-0691	1	Filter, Dosierung, 2"
8	118-5982	1	Stromspule mit Kolben, 24 V Wechselstrom, 60 Hz	20	834101	1	Schrader-Ventil (nur druckregulierende Modelle)
8	102-7054	1	Stromspule mit Kolben, 24 V Wechselstrom, 50 Hz	21	89-9562	1	Kolben (Verwendung mit Teil 7)
9	89-1652	1	Feder, Membran	22	102-2709	1	Stromspule, 24 Volt Gleichstrom
10	9-4543	1	Schaft, Flusssteuerung				
11	9-5363	1	Membran, 2"				
12	9-4541	1	Stütze, Membran				
13	360-0220	2	O-Ring (1,778 mm x 13,995 mm x 17,551 mm / 0,070" x 0,551" x 0,691") (As568-015) (Verwendung mit Teil 7)				

● Nicht separat gewartet

■ Bestellung über Finished Goods Distribution System, Minneapolis

# Serie 220, 2½" und 3"



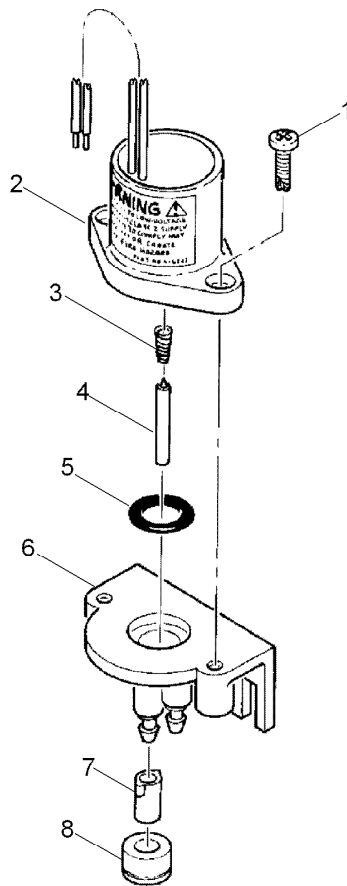


## Serie 220, 2½" und 3" (Fortgesetzt)

<i>Ref.</i>	<i>Bestellnummer</i>	<i>Menge</i>	<i>Beschreibung</i>	<i>Ref.</i>	<i>Bestellnummer</i>	<i>Menge</i>	<i>Beschreibung</i>
1	360-0498	1	Metallgewindeschraube, 8-32 x ¼"	14	360-0530	1	O-Ring, elektrisch und druckreguliert (1,778 mm x 3,683 mm x 7,239 mm / 0,070" x 0,145" x 0,285")
2	9-4527	1	Griff, Kreuz	15	835203	1	Kappe, eingriffssicher (nur druckregulierte Modelle)
3	360-0493	1	O-Ring (1,778 mm x 9,246 mm x 12,802 mm / 0,070" x 0,364" x 0,504")	16	EZR-30	1	Reglermodul, 2 bar (30 psi) (enthält Teil 15) (nur druckregulierende Modelle) ■
4	360-0499	10	Metallgewindeschraube, ¼-20 x ¾"	16	EZR-100	1	Reglermodul, 6,9 bar (100 psi) (enthält Teil 15) (nur druckregulierende Modelle) ■
5	89-9541	1	Kappe, Ventil	17	89-9521	1	Blindstopfen (nur nicht druckregulierende Modelle)
6	102-0208	1	Ventilentlastungsschraube	18		1	Gehäuse, Messing ●
7	102-3443	1	Stromspule, niedriger Wattverbrauch mit Überspannungsschutz (schwarze Kabel)	19	102-0692	1	Filter, Dosierung
8	118-5982	1	Stromspule mit Kolben, 24 V Wechselstrom, 60 Hz	20	834101	1	Schrader-Ventil
8	102-7054	1	Stromspule mit Kolben, 24 V Wechselstrom, 50 Hz	21	89-9562	1	Kolben (Verwendung mit Teil 7)
9	89-1744	1	Feder, Membran	22	102-2709	1	Stromspule, 24 Volt Gleichstrom
10	9-4543	1	Schaft, Flusssteuerung				
11	89-6421	1	Membran				
12	89-8126	1	Stütze, Membran				
13	360-0220	2	O-Ring (1,778 mm x 13,995 mm x 17,551 mm / 0,070" x 0,551" x 0,691") (As568-015) (Verwendung mit Teil 7)				

● Nicht separat gewartet

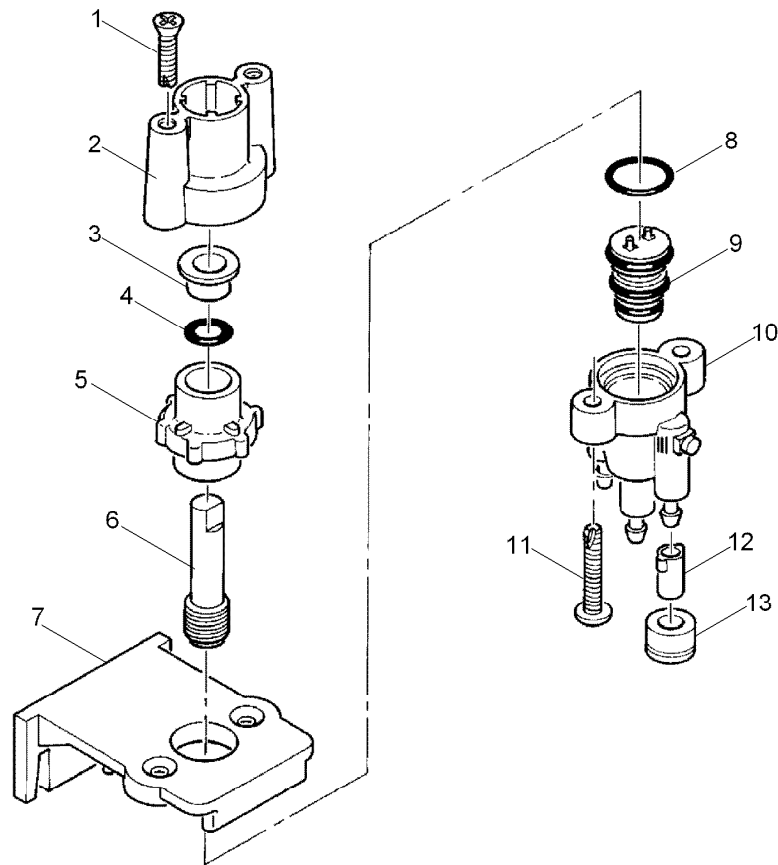
■ Bestellung über Finished Goods Distribution System, Minneapolis



## 2-Wege-Steuerventil

Ref.	Bestellnummer	Menge	Beschreibung
1	360-0715	2	Gewindeschraube, Nr. 10
2	89-0878	1	Stromspule und Kolben, elektrisch (enthält Teile 2-4)
3	9-6148	1	Federkolben, Stromspule, elektrisch
4	9-6527	1	Kolben, elektrisch
5	2-9652	1	O-Ring, 7/16" x 3/8", normal offen (As586-111)
6	9-8280	1	Gehäuse, Ventil
7	89-8157	2	Kappe, 1/4", Poly, normal offen
8	900-40	2	Halterrohr, druckreguliert und verschmutzungsresistent ●

● Bestellung über Finished Goods Distribution System, Minneapolis

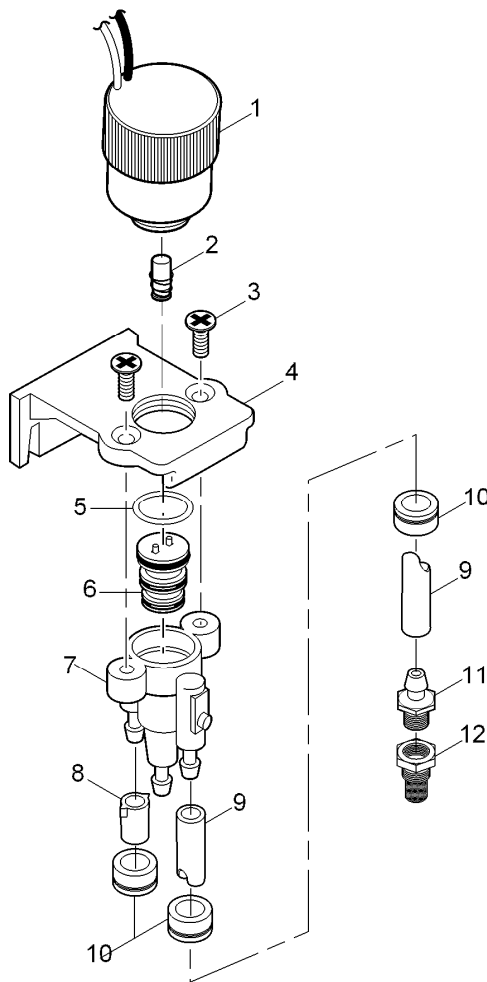


## Manueller Ventilaktuator

Ref.	Bestellnummer	Menge	Beschreibung
1		2	Gewindeschraube, Nr. 8 ●
2		1	Adapter (enthält Teil 3) ●
3		1	Halter, O-Ring ●
4	2-9652	1	O-Ring, 7/16" x 3/8", normal offen (As586-111)
5		1	Kappe ●
6		1	Schaft, Steuerung ●
7		1	Befestigungshalterung ●
8	360-0220	1	O-Ring (1,778 mm x 13,995 mm x 17,551 mm / 0,070" x 0,551" x 0,691") (As586-015)
9	102-5599	1	Aktuator (enthält O-Ringe)
10	35-0992	1	Gehäuse, Steuerventil
11		2	Gewindeschraube, Nr. 8 ●
12	89-8157	3	Kappe, 1/4", Poly, normal offen
13	900-40	3	Halterrohr, druckreguliert und verschmutzungsresistent ■

● Nicht separat gewartet

■ Bestellung über Finished Goods Distribution System, Minneapolis



### 3-Weg-Aktuator

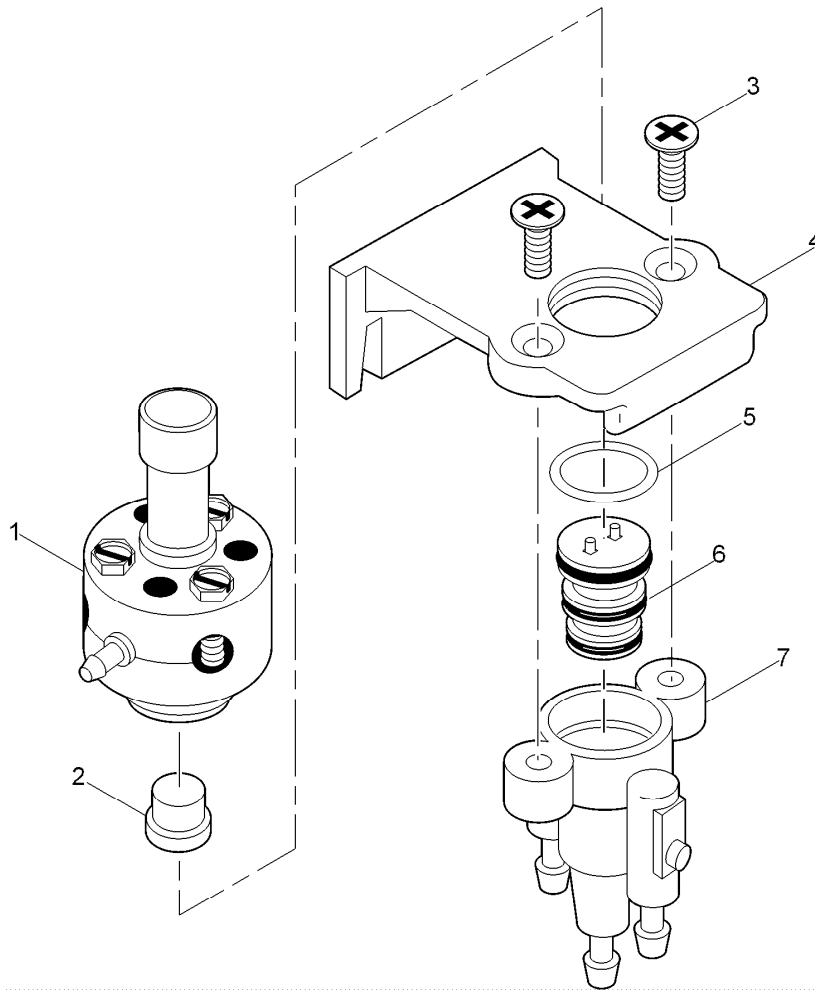
Ref.	Bestellnummer	Menge	Beschreibung
1	89-1673	1	Stromspule
2	118-0262	1	Kolben mit Feder, elektrisch
3		2	Metallgewindeschraube, 10-24 x 1/2" ▲
4		1	Befestigungshalterung ▲
5	360-0220	1	O-Ring (1,778 mm x 13,995 mm x 17,551 mm / 0,070" x 0,551" x 0,691") (As586-015)
6	102-5599	1	Aktuator (enthält O-Ringe)
7	35-0992	1	Gehäuse, Steuerventil (Verwendung mit 286-66-01)
8	89-8157	1	Kappe, 1/4", Poly, normal offen (Verwendung mit 286-66-01)
9		1	Rohr, 1/4" x 162 cm (36") (Verwendung mit 286-66-01) ▲
10	900-40	3	Halter, Rohr, druckreguliert und verschmutzungsresistent (Verwendung mit 268-66-01) ◆
11	89-8157	1	Kappe, 1/4", Poly, normal offen (Verwendung mit 286-66-01)
12	995-14	1	Anschlussstück, Sieb (Verwendung mit 286-66-01)
	35-4603		Wartungskit (enthält Teile 3-7) (Verwendung mit 286-66-01) ● ■
	35-4602		Wartungskit (enthält Teile 3-7) (Verwendung mit 9-8482) ● ■

● Wartungsteile

■ Nicht abgebildet

▲ Nicht separat gewartet

◆ Bestellung über Finished Goods Distribution System, Minneapolis

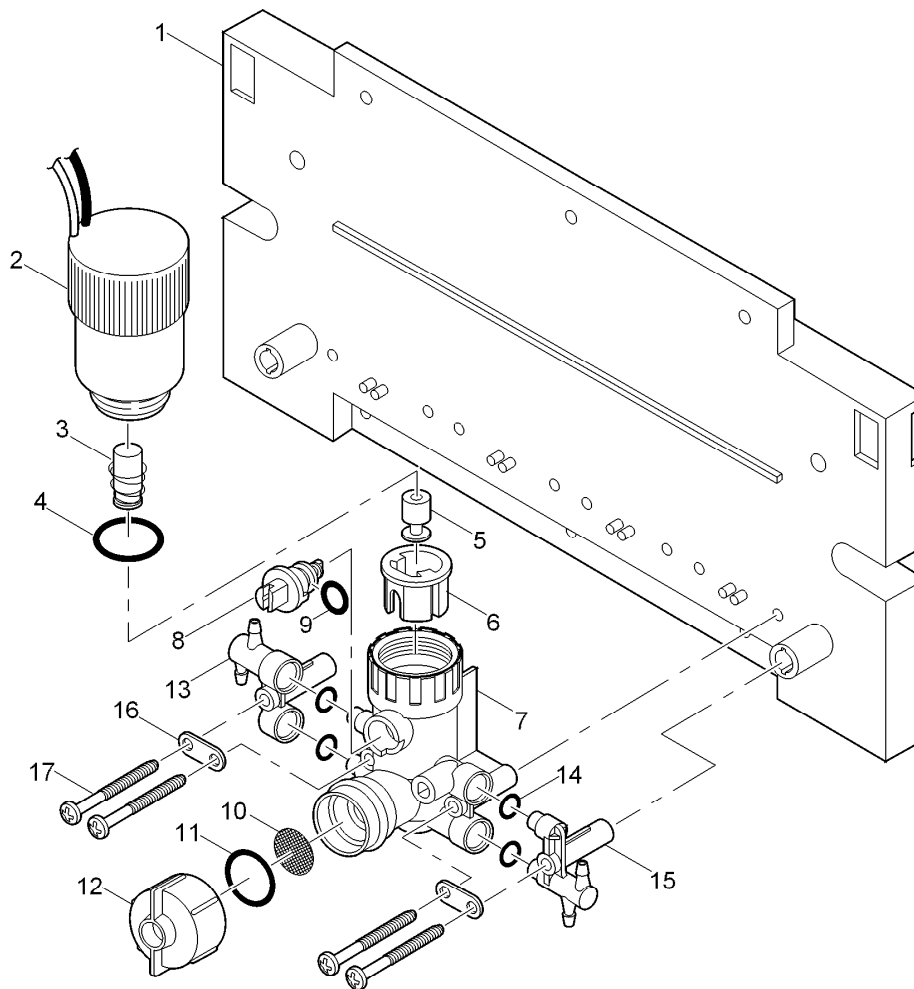


### 3-Wege-Aktuator, normal geschlossen

Ref.	Bestellnummer	Menge	Beschreibung
1	89-6005		Adapter-Steuerventil, normal geschlossen
2			Wechselventil ▲
3			Metallgewindeschraube, 10-24 x 1/2" ▲
4			Befestigungshalterung ▲
5	360-0220		O-Ring (1,778 mm x 13,995 mm x 17,551 mm / 0,070" x 0,551" x 0,691") (As586-015)
6	102-5599		Aktuator (enthält O-Ringe)
7		1	Gehäuse, Steuerventil ▲
	35-4603		Wartungskit (enthält Teile 3-7) ●■

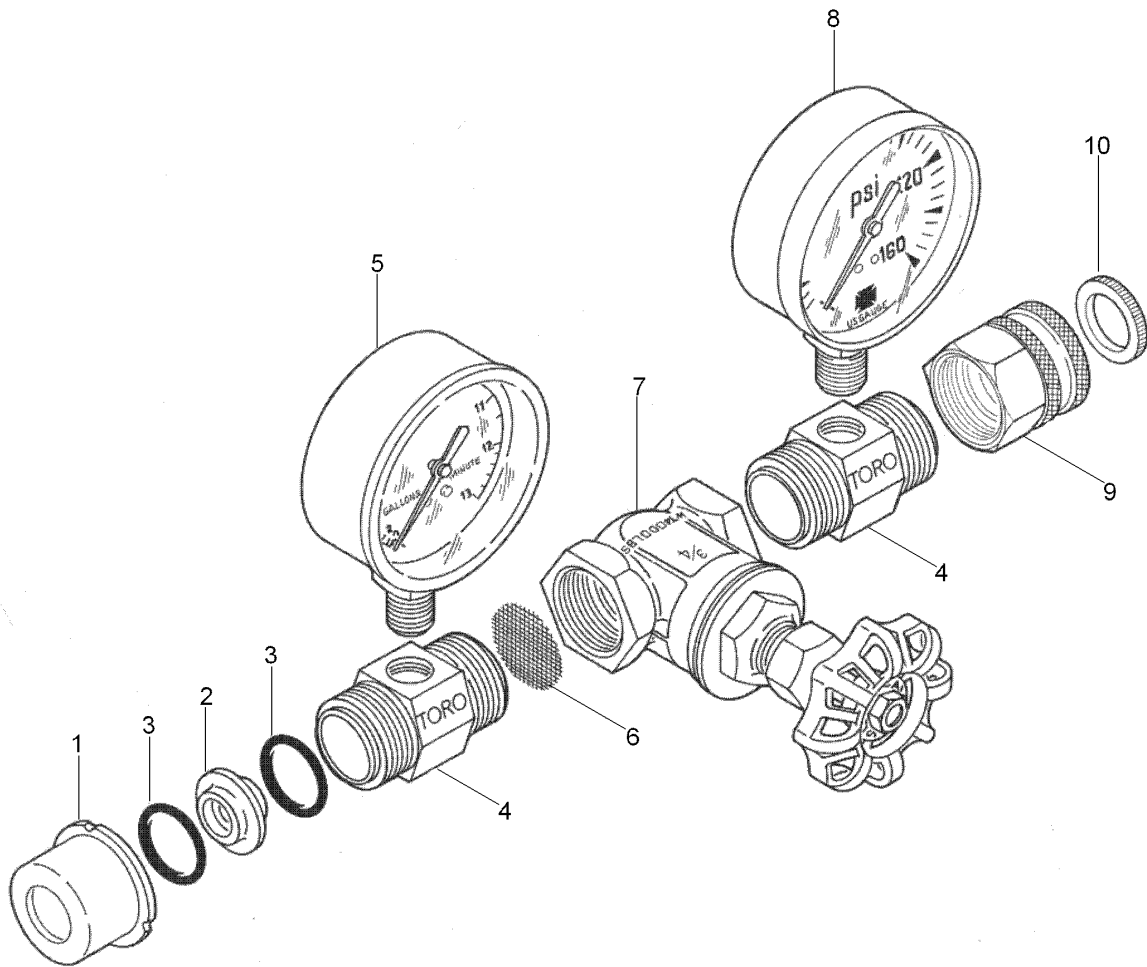
● Wartungsteile  
▲ Nicht separat gewartet

■ Nicht abgebildet



## Elektrisch-hydraulisches Konvertermodul

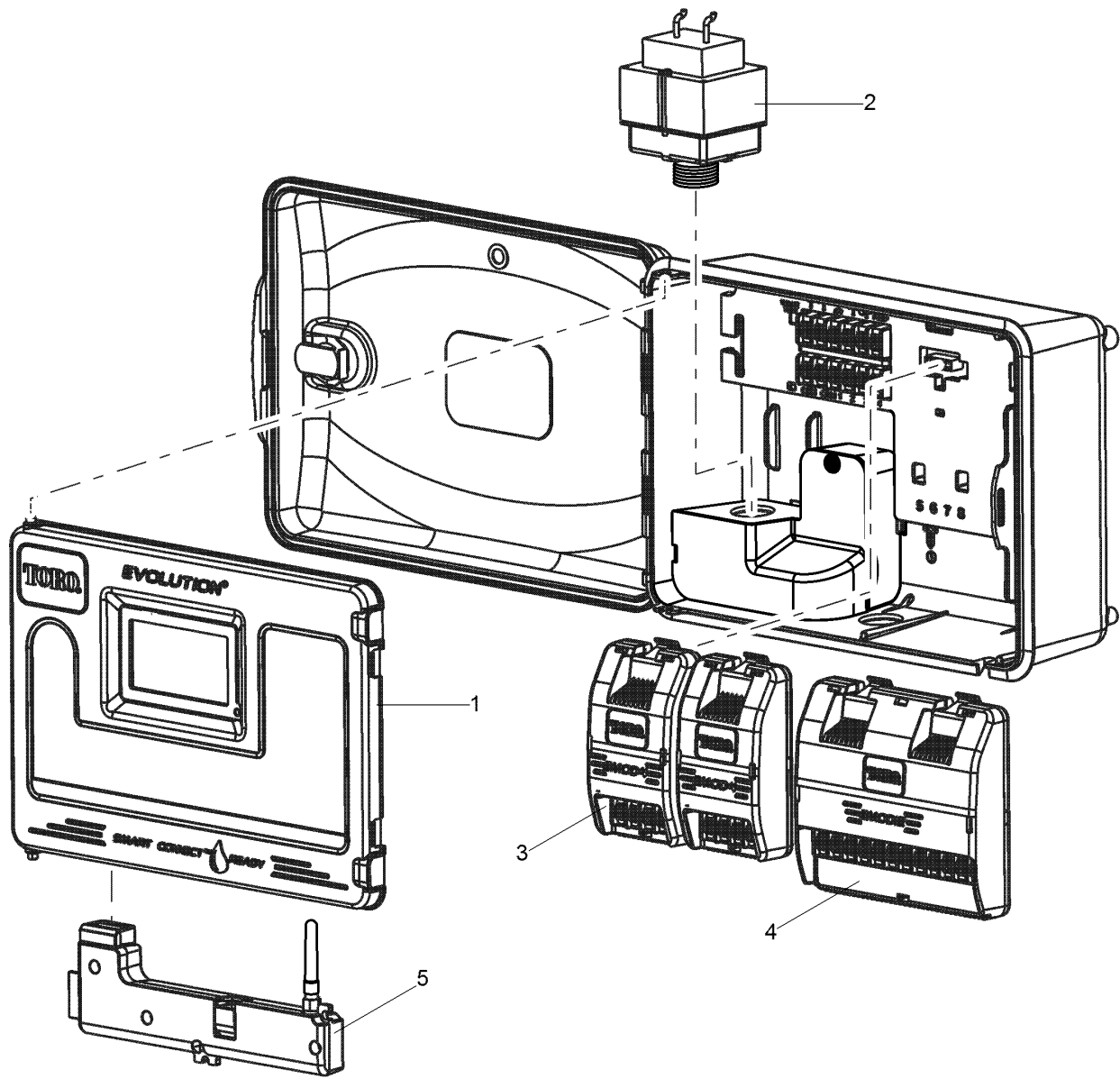
Ref.	Bestellnummer	Menge	Beschreibung
1	89-1662	1	Grundplatte
2	89-5985	4	Stromspule
3	118-0262	4	Kolben mit Feder, elektrisch
4	360-0220	4	O-Ring (1,778 mm x 13,995 mm x 17,551 mm / 0,070" x 0,551" x 0,691") (As586-015)
5	102-5359	4	Kolben, Wechselventil
6	102-5360	4	Hülse
7	89-8203	4	Gehäuse, normal offen, mit weißen Stiften am Aktuator
7	89-8204	4	Gehäuse, normal geschlossen, mit schwarzen Stiften am Aktuator
8	102-4636	4	Schaft, manuell, normal offen (Weiß)
8	102-4637	4	Schaft, manuell, normal geschlossen (Schwarz)
9	360-0497	4	O-Ring
10	89-0371	4	Sieb, Filter
11	360-0402	4	O-Ring
12	102-4638	4	Kappe, Filter
12	89-8205	4	Blindstopfen
13	102-4641	1	T-Anschlussstück, Innengewinde
14	2-9654	10	O-Ring
15	102-4642	1	T-Anschlussstück, Außengewinde
16	89-1675	2	Vergurtungsriemen
17	363-3158	7	Schraube, Nr. 6 x 1 1/4"



### Durchflussmessgerät, 995-01

Ref.	Bestellnummer	Menge	Beschreibung
1	9-4576	1	Gewindeeinsatz, 3/4"
2	5-311	1	Lochplatte
3	360-0596	2	O-Ring
4	9-6023	2	Nippel
5	5-309	1	Durchflussmessgerät
6	5-307	1	Filtersieb
7		1	Absperrventil, 3/4" ●
8	5-308	1	Druckmanometer
9	5-303	1	Anschlussstück Schlauch zu Rohr
10		1	Schlauchscheibe, 3/4" ●

● Nicht separat gewartet

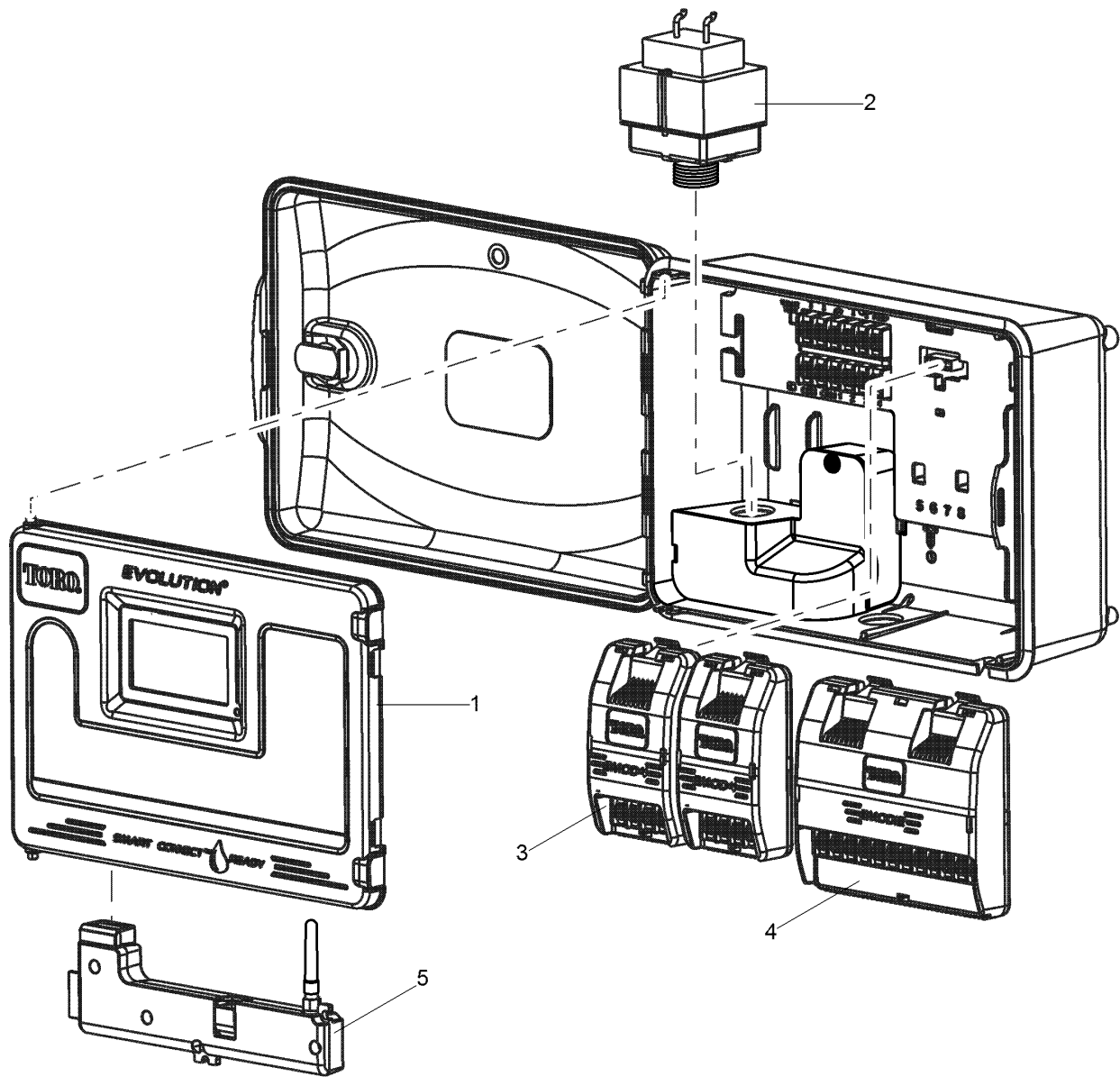


## EVOLUTION-Steuergerät

Ref.	Bestellnummer	Menge	Beschreibung
1	118-3132	1	Zeitgebermodul, Evolution
2	118-3130	1	Transformator, 120 Volt Wechselstrom, Evolution
2	118-3131	1	Transformator, 220-240 Volt Wechselstrom, Evolution
3	EMOD-4	1	Ausgabemodul, 4 Stationen, Evolution (optional) ●
4	EMOD-12	1	Ausgabemodul, 12 Stationen, Evolution (optional) ●
5	EVO-SC	1	Empfänger, Smart Connect, Evolution (optional) ●

● Bestellung über Finished Goods Distribution System, Minneapolis

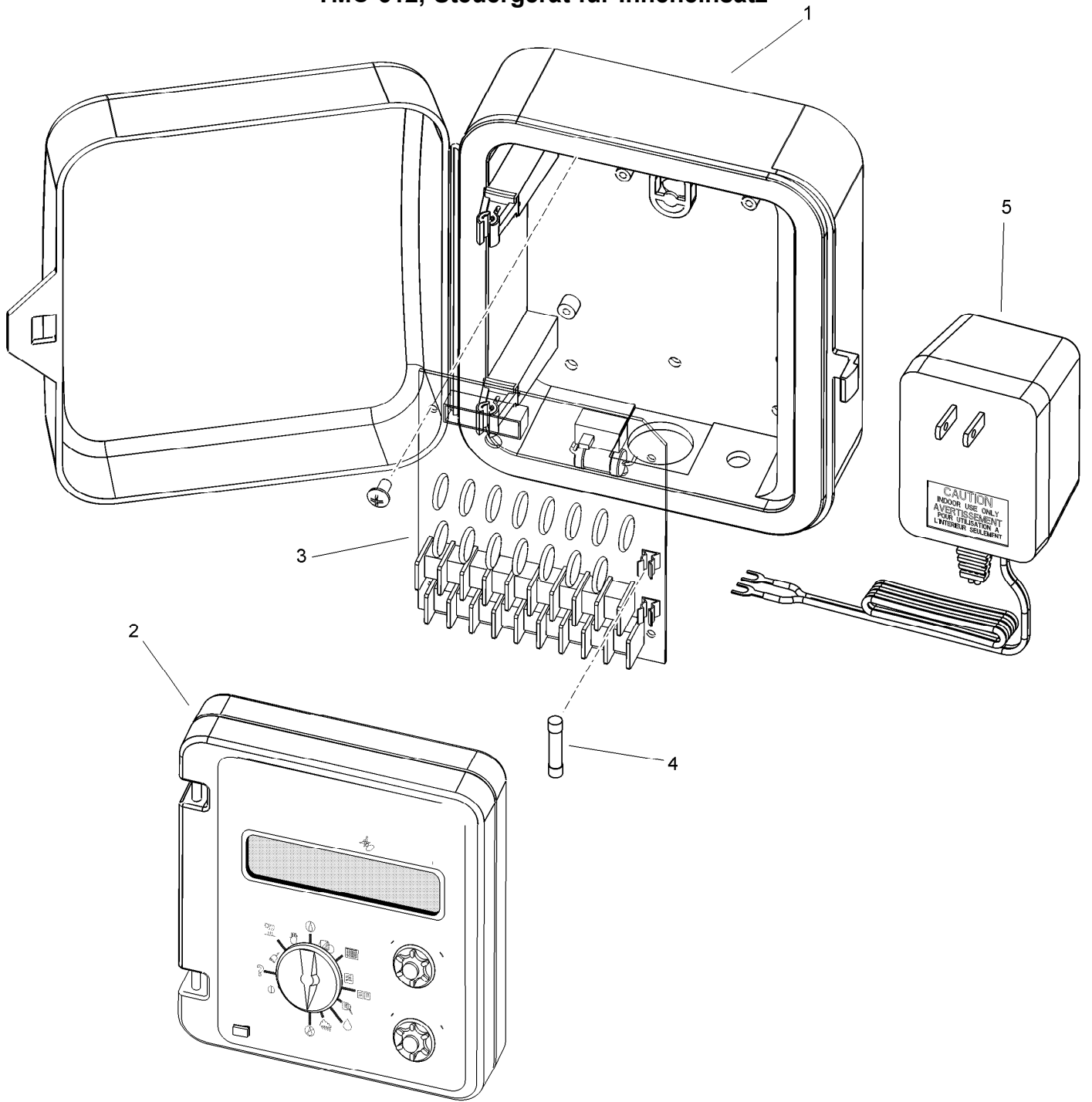




**EVOLUTION-Steuergerät (Fortgesetzt)**

● Bestellung über Finished Goods Distribution System, Minneapolis

# TMC-612, Steuergerät für Inneneinsatz



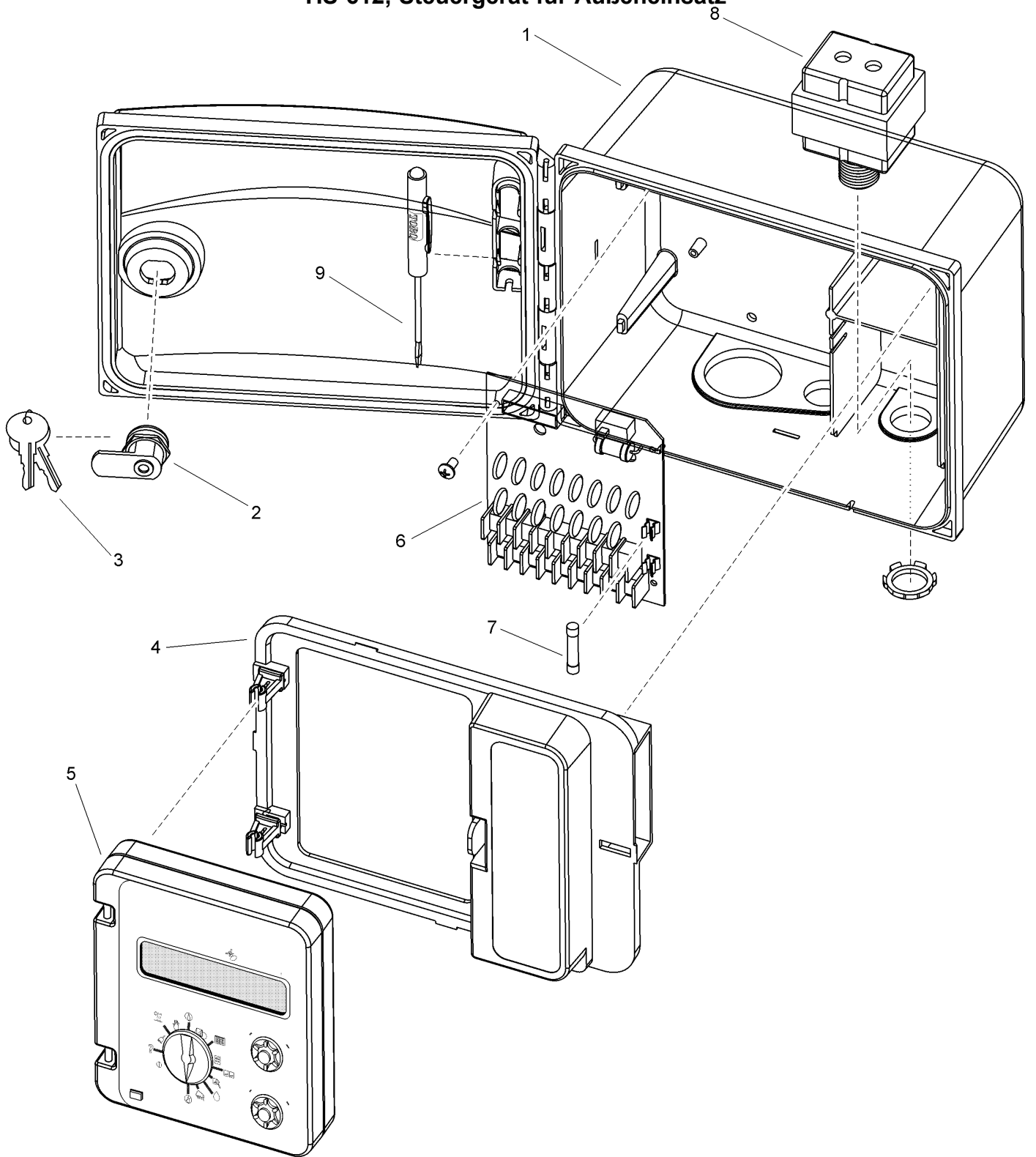
## TMC-612, Steuergerät für Inneneinsatz (Fortgesetzt)

<i>Ref.</i>	<i>Bestellnummer</i>	<i>Menge</i>	<i>Beschreibung</i>
1	102-4251	1	Gehäuse, Innen
2	TIS-06-MOD	1	Zeitgebermodul, 6 Stationen ●
2	TIS-09-MOD	1	Zeitgebermodul, 9 Stationen ●
2	TIS-12-MOD	1	Zeitgebermodul, 12 Stationen ●
3	102-6857	1	Ausgangsplatine, 6 Stationen

<i>Ref.</i>	<i>Bestellnummer</i>	<i>Menge</i>	<i>Beschreibung</i>
3	102-6857	1	Ausgangsplatine, 6 Stationen
3	102-6857	1	Ausgangsplatine, 6 Stationen
4	102-3406	1	Sicherung , 2 Ampere, träge Sicherung (Pack mit 10 Stück)
5	102-3441	1	Transformator, 120 V,60 Hz

● Bestellung über Finished Goods Distribution System, Minneapolis

# TIS-612, Steuergerät für Außeneinsatz



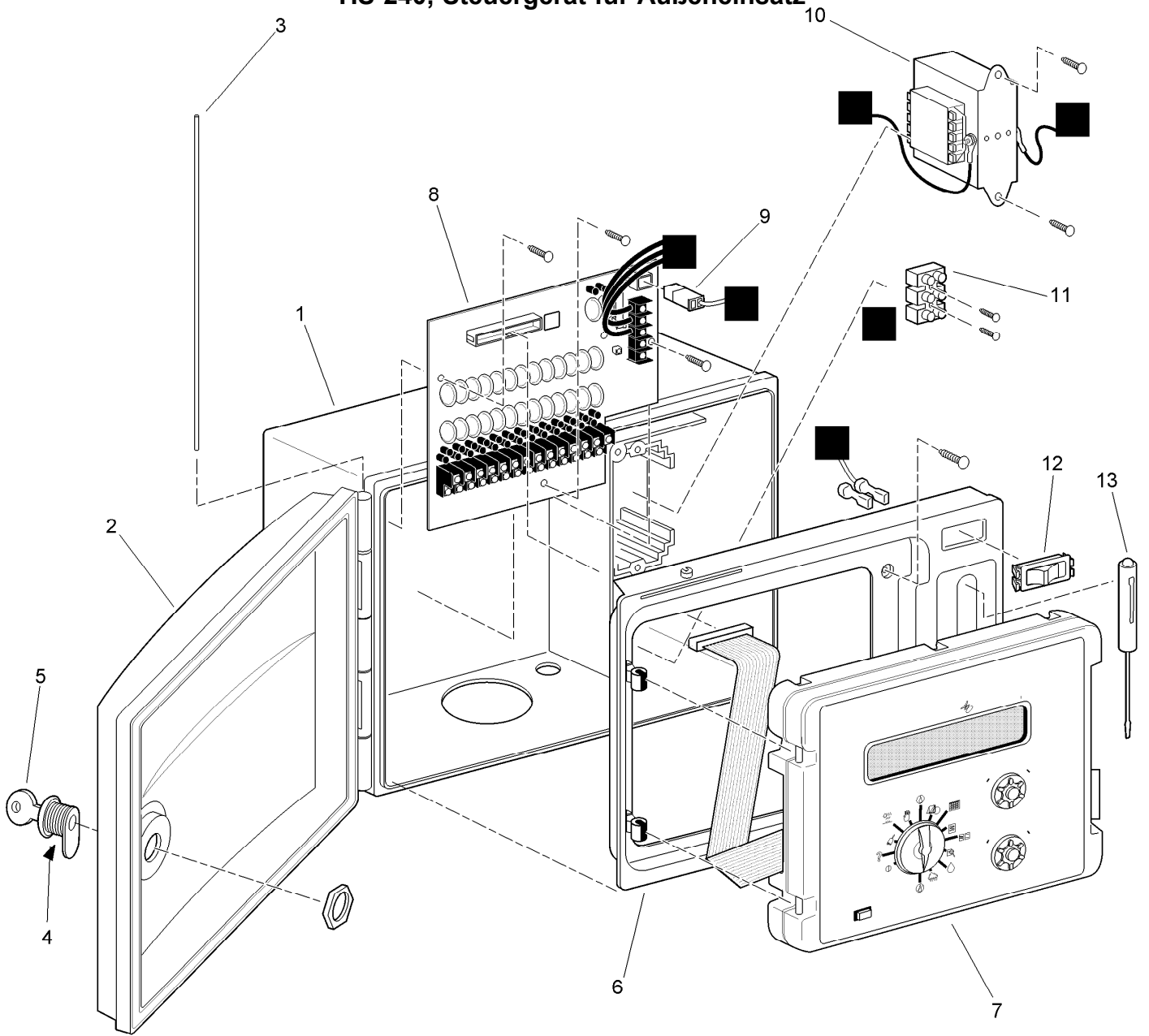
## TIS-612, Steuergerät für Außeneinsatz (Fortgesetzt)

<i>Ref.</i>	<i>Bestellnummer</i>	<i>Menge</i>	<i>Beschreibung</i>
1	102-3430	1	Äußere Tür und Gehäuse (enthält Teile 2 und 3)
2	102-3432	1	Schlösser (enthält Teil 3)
3	360-0565	1	Schlüssel, 2 mit Ring
4		1	Programmierteil ●
5	TIS-06-MOD	1	Zeitgebermodul, 6 Stationen ■
5	TIS-09-MOD	1	Zeitgebermodul, 9 Stationen ■
5	TIS-12-MOD	1	Zeitgebermodul, 12 Stationen ■

<i>Ref.</i>	<i>Bestellnummer</i>	<i>Menge</i>	<i>Beschreibung</i>
6	102-6857	1	Ausgangsplatine, 6 Stationen
6	102-6857	1	Ausgangsplatine, 6 Stationen
6	102-6857	1	Ausgangsplatine, 6 Stationen
7	102-3406	1	Sicherung , 2 Ampere, träge Sicherung (Pack mit 10 Stück)
8	102-3439	1	Transformator, 120 V Wechselstrom, 60 Hz
9	363-3885	1	Schraubenzieher, Toro

- Nicht separat gewartet
- Bestellung über Finished Goods Distribution System, Minneapolis

# TIS-240, Steuergerät für Außeneinsatz



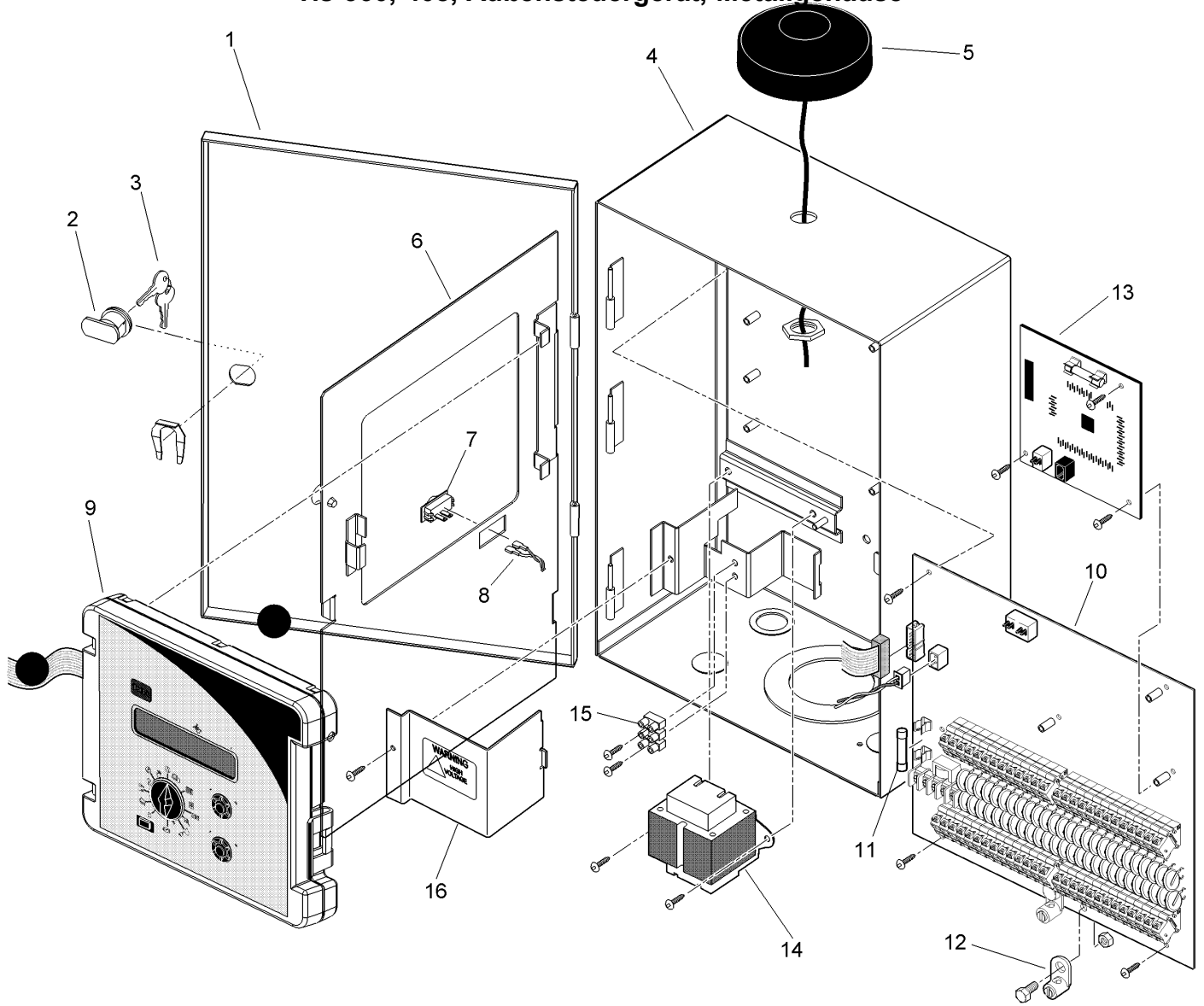
## TIS-240, Steuergerät für Außeneinsatz (Fortgesetzt)

<i>Ref.</i>	<i>Bestellnummer</i>	<i>Menge</i>	<i>Beschreibung</i>
1	89-9641	1	Gehäuse, Schwarz, Kunststoff
2		1	Abdeckung, Gehäuse, Kunststoff ●
3	89-9872	1	Scharnierstift
4	363-3884	1	Schloss
5	360-0565	2	Schlüssel
6	89-9643	1	Programmierteil
7	102-6860	1	Zeitgebermodul

<i>Ref.</i>	<i>Bestellnummer</i>	<i>Menge</i>	<i>Beschreibung</i>
8	102-6861	1	Leiterplatte, 24 Stationen
9	1077601	1	Kabelbaum
10	89-9624	1	Transformator, 120 V Wechselstrom, 50 Watt
11		1	Klemmleiste ●
12	1077501	1	Schiebeschalter
13	363-3885	1	Schraubenzieher, Toro

● Nicht separat gewartet

# Tis-360, 408, Außensteuergerät, Metallgehäuse





## Tis-360, 408, Außensteuergerät, Metallgehäuse (Fortgesetzt)

<i>Ref.</i>	<i>Bestellnummer</i>	<i>Menge</i>	<i>Beschreibung</i>
1	102-3527	1	Abdeckung, äußere Tür ◆
2	102-3529	1	Schlösser
3	360-0565	2	Schlüssel
4		4	Hinteres Gehäuse ▲
5	TIS-ANT02	1	Antenne, Flachtyp □
6		4	Abdeckung, innere Tür ▲
7	1077501	2	Schiebeschalter
8	1077601	1	Kabelbaum ■
9	102-7683	1	Zeitgebermodul, 36 Stationen
9	102-7685	1	Zeitgebermodul, 48 Stationen
10	118-0299SK	1	Ausgangsplatinenbestückung, 36 Stationen ○

<i>Ref.</i>	<i>Bestellnummer</i>	<i>Menge</i>	<i>Beschreibung</i>
10	118-0300SK	1	Ausgangsplatinenbestückung, 48 Stationen ○
11	102-3406	1	Sicherung, 2 Ampere, träge ●
12	363-1553	2	Erdungsmutter
13		2	Remoteplatine ▲
14	102-3534	1	Transformator, 120 V Wechselstrom, 60 Hz
15		1	Klemmleiste, 3 Stellungen ▲
16	102-3535	1	Abdeckung, Stromzufuhr

● (Pack mit 10 Stück)

▲ Nicht separat gewartet

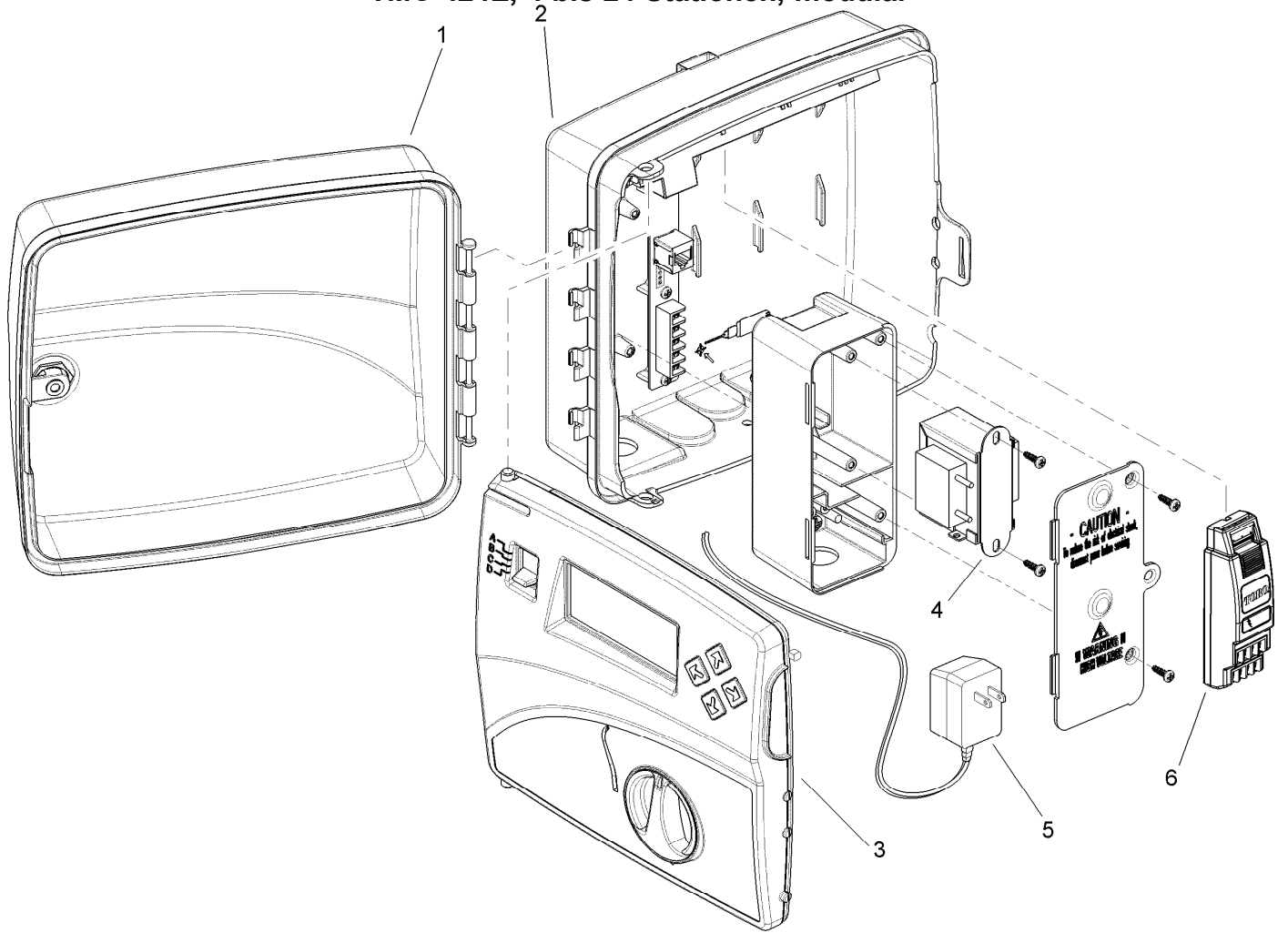
□ Bestellung über Finished Goods Distribution System, Minneapolis

○ Bestellung über Finished Goods Distribution System, Minneapolis

■ (Überbrückungsschalter)

◆ (Enthält Teile 2 und 3)

# TMC-424E, 4 bis 24 Stationen, modular



## TMC-424E, 4 bis 24 Stationen, modular (Fortgesetzt)

<i>Ref.</i>	<i>Bestellnummer</i>	<i>Menge</i>	<i>Beschreibung</i>
1	102-6854	1	Abdeckung, Gehäuse
2		1	Aussengehäuse, Kunststoff ■
3	102-6853	1	Zeitgebermodul
4	102-3927	1	Transformator, 120 Volt Wechselstrom, 24 Watt (Tmc-424E)
5	363-4574	1	Transformator, 120 Volt Wechselstrom, Plug-In (nur Innenmodell Tmc-424) ●
6	TSM-4		4-Stationen-Erweiterungsmodul, Grau ▲◆
6	TSM-4F		4 Stationen-Erweiterungsmodul mit Fluss, Blau ▲◆

<i>Ref.</i>	<i>Bestellnummer</i>	<i>Menge</i>	<i>Beschreibung</i>
6	TSM-4H		4 Stationen-Erweiterungsmodul, Überspannungsschutz, Weiß ▲◆
6	TSM-8		8-Stationen-Erweiterungsmodul, Grau ▲◆
6	TSM-8F		8 Stationen-Erweiterungsmodul mit Fluss, Blau ▲◆
6	TSM-8H		8 Stationen-Erweiterungsmodul, Überspannungsschutz, Weiß

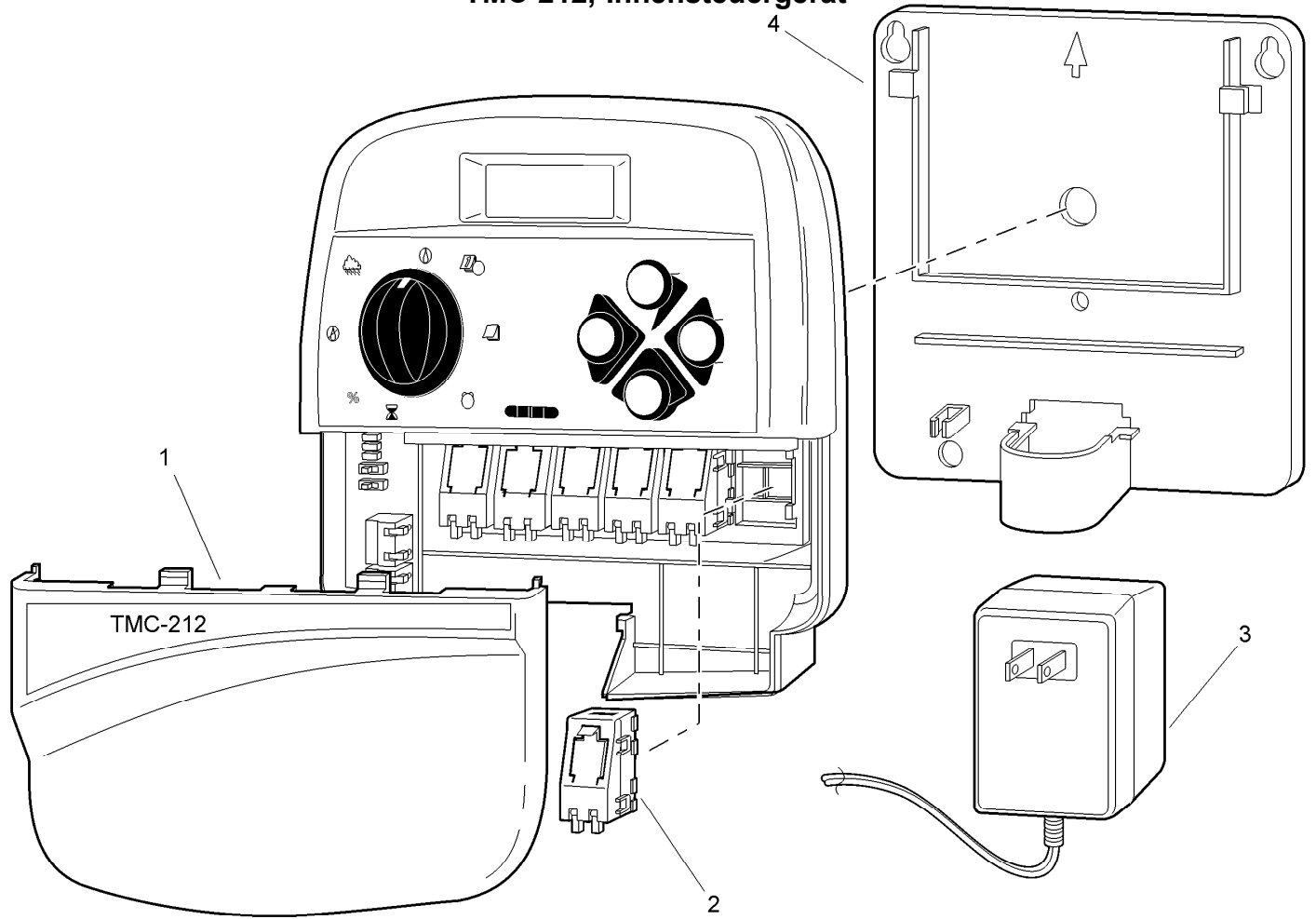
● Nicht länger erhältlich

▲ Mengen hängen vom Modell ab

◆ Bestellung über Finished Goods Distribution System, Minneapolis

■ Nicht separat gewartet

# TMC-212, Innensteuergerät

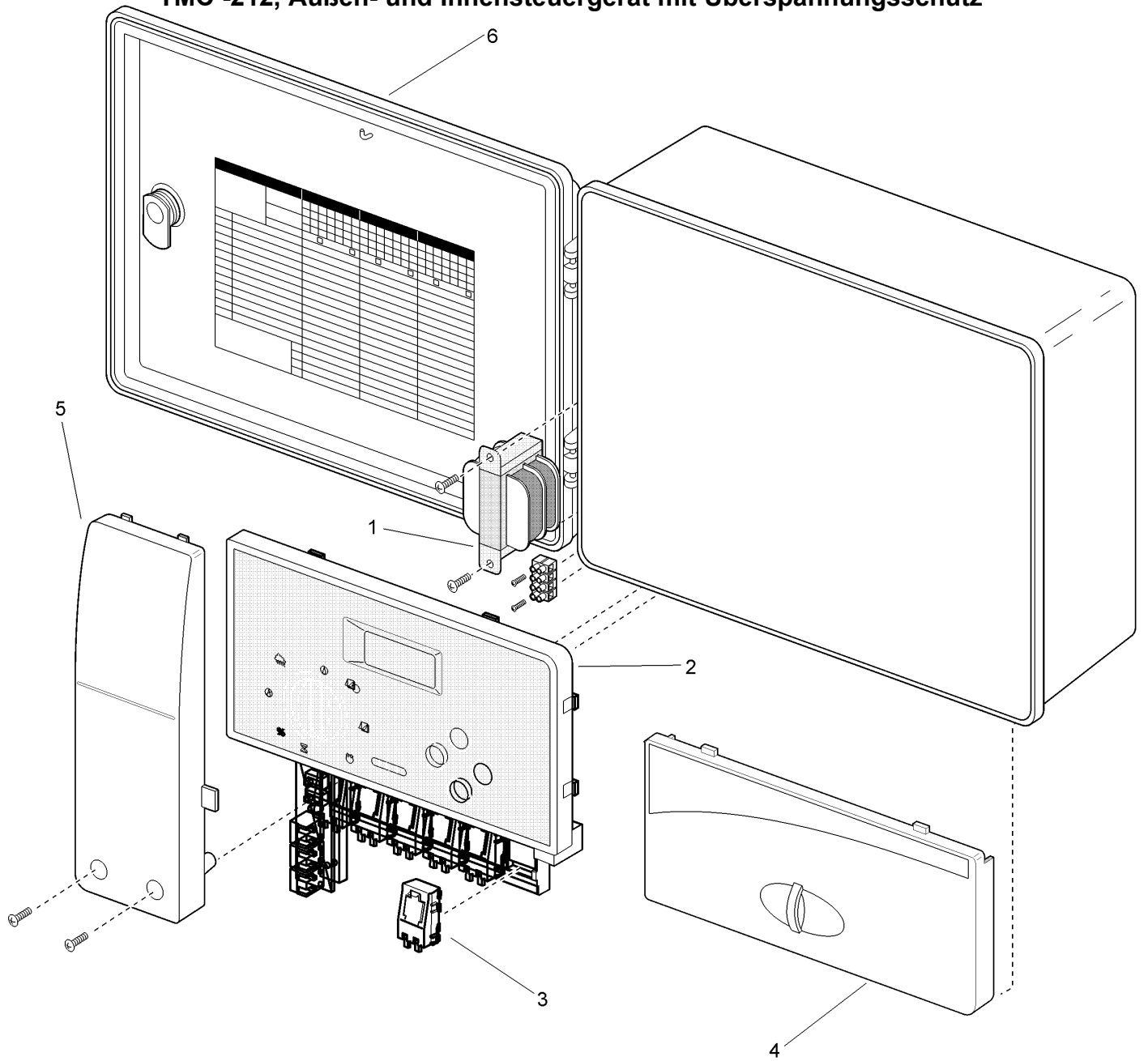


## TMC-212, Innensteuergerät (Fortgesetzt)

<i>Ref.</i>	<i>Bestellnummer</i>	<i>Menge</i>	<i>Beschreibung</i>	<i>Ref.</i>	<i>Bestellnummer</i>	<i>Menge</i>	<i>Beschreibung</i>
1	102-6889	1	Frontplatte	3	363-3665	1	Transformator, 240 Volt Wechselstrom, 24 Volt Wechselstrom (Australien)
2	TSM-02	2	2-Stationen-Modul ●	4	102-6888	1	Befestigungsplatte
3	363-3514	1	Transformator, 120 Volt Wechselstrom, 24 Volt Wechselstrom				
3	363-3664	1	Transformator, 230 Volt Wechselstrom, 24 Volt Wechselstrom (Europa)				

● Bestellung über Finished Goods Distribution System, Minneapolis

# TMC -212, Außen- und Innensteuergerät mit Überspannungsschutz



## TMC -212, Außen- und Innensteuergerät mit Überspannungsschutz (Fortgesetzt)

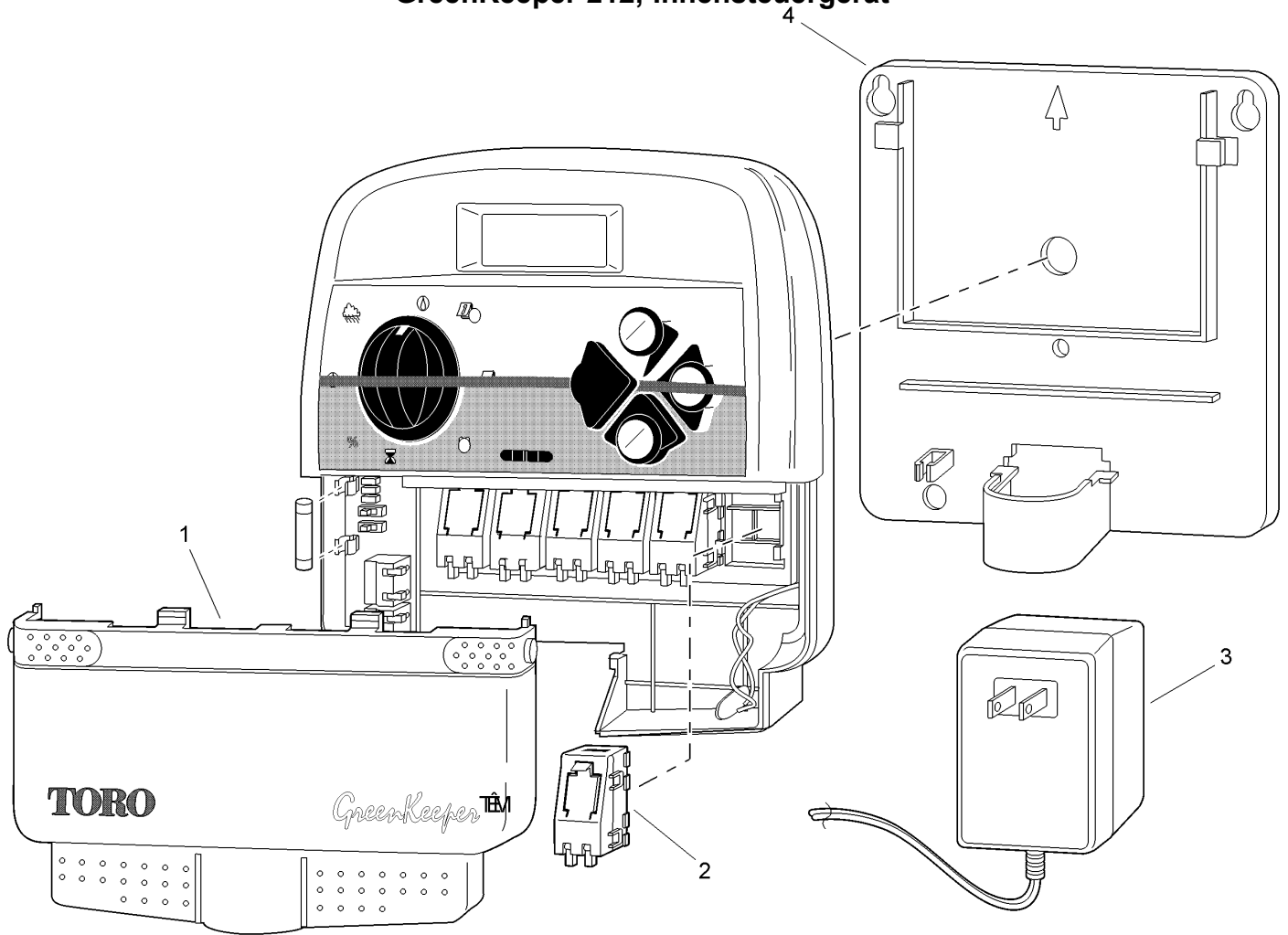
<i>Ref.</i>	<i>Bestellnummer</i>	<i>Menge</i>	<i>Beschreibung</i>
1	102-6890	1	Transformator, 120 Volt Wechselstrom, 60 Hz (nur amerikanische Modelle)
1	102-2685	1	Transformator, 230/240 Volt Wechselstrom, 50 Hz (nur Exportmodelle)
2		1	Zeitgebermodul, Svc. (enthält keine Stationsmodule) ●

<i>Ref.</i>	<i>Bestellnummer</i>	<i>Menge</i>	<i>Beschreibung</i>
3	TSM-02	2	2-Stationen-Modul ■
3	TSM-02-H	2	2-Stationen-Modul, Überspannungsschutz ■
4	102-6892	1	Abdeckung, unteres Gehäuse, Svc.
5	102-6893	1	Abdeckung, Transformator, Svc.
6	102-6891	1	Tür, Gehäuse, Svc.

● Nicht separat gewartet

■ Bestellung über Finished Goods Distribution System, Minneapolis

# GreenKeeper 212, Innensteuergerät



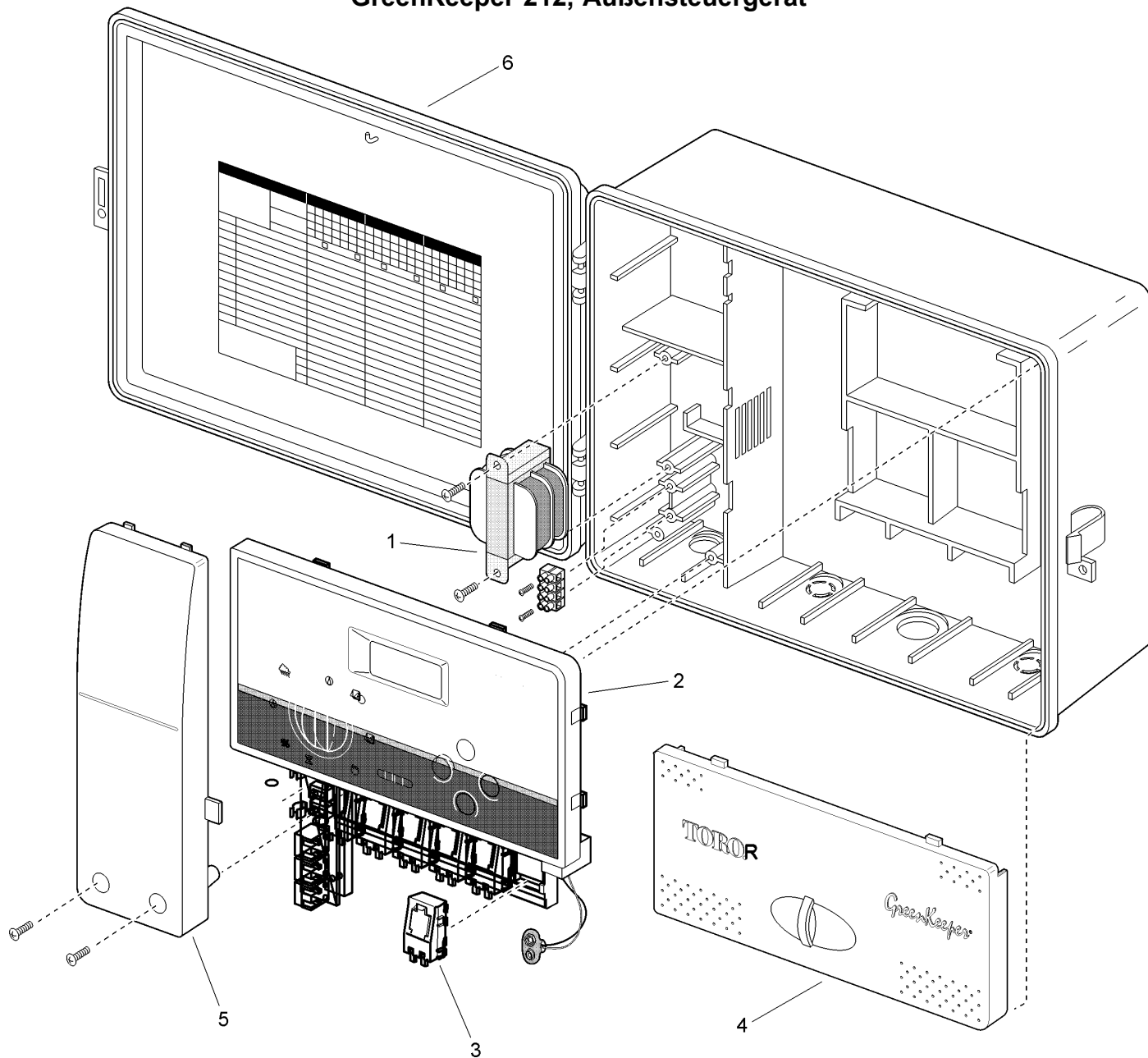


## GreenKeeper 212, Innensteuergerät (Fortgesetzt)

<i>Ref.</i>	<i>Bestellnummer</i>	<i>Menge</i>	<i>Beschreibung</i>	<i>Ref.</i>	<i>Bestellnummer</i>	<i>Menge</i>	<i>Beschreibung</i>
1	102-6889	1	Frontplatte	3	363-3665	1	Transformator, 240 Volt Wechselstrom, 24 Volt Wechselstrom (Australien)
2	TSM-02	2	2-Stationen-Modul ●	4	102-6888	1	Befestigungsplatte
3	363-3514	1	Transformator, 120 Volt Wechselstrom, 24 Volt Wechselstrom				
3	363-3664	1	Transformator, 230 Volt Wechselstrom, 24 Volt Wechselstrom (Europa)				

● Bestellung über Finished Goods Distribution System, Minneapolis

# GreenKeeper 212, Außensteuergerät



## GreenKeeper 212, Außensteuergerät (Fortgesetzt)

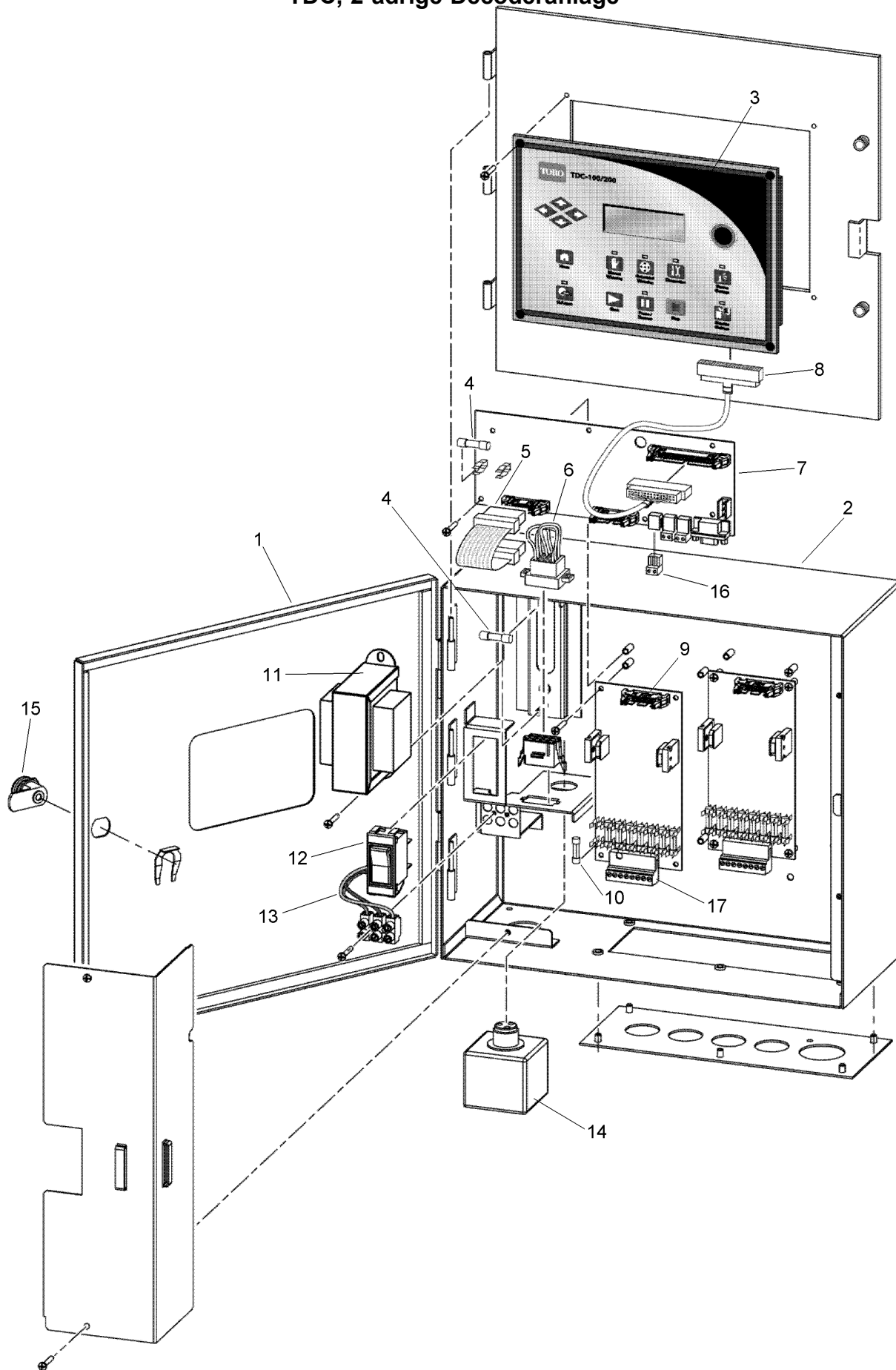
<i>Ref.</i>	<i>Bestellnummer</i>	<i>Menge</i>	<i>Beschreibung</i>
1	102-6890	1	Transformator, 120 Volt Wechselstrom, 60 Hz (nur amerikanische Modelle)
1	102-2685	1	Transformator, 230/240 Volt Wechselstrom, 50 Hz (nur Exportmodelle)
2		1	Zeitgebermodul, Svc. (enthält keine Stationsmodule.) ●

<i>Ref.</i>	<i>Bestellnummer</i>	<i>Menge</i>	<i>Beschreibung</i>
3	TSM-02	2	2-Stationen-Modul ■
3	TSM-02-H	2	2-Stationen-Modul, Überspannungsschutz ■
4	102-6892	1	Abdeckung, unteres Gehäuse, Svc.
5	102-6893	1	Abdeckung, Transformator, Svc.
6	102-6891	1	Tür, Gehäuse, Svc.

● Nicht separat gewartet

■ Bestellung über Finished Goods Distribution System, Minneapolis

# TDC, 2-adrige Decoderanlage

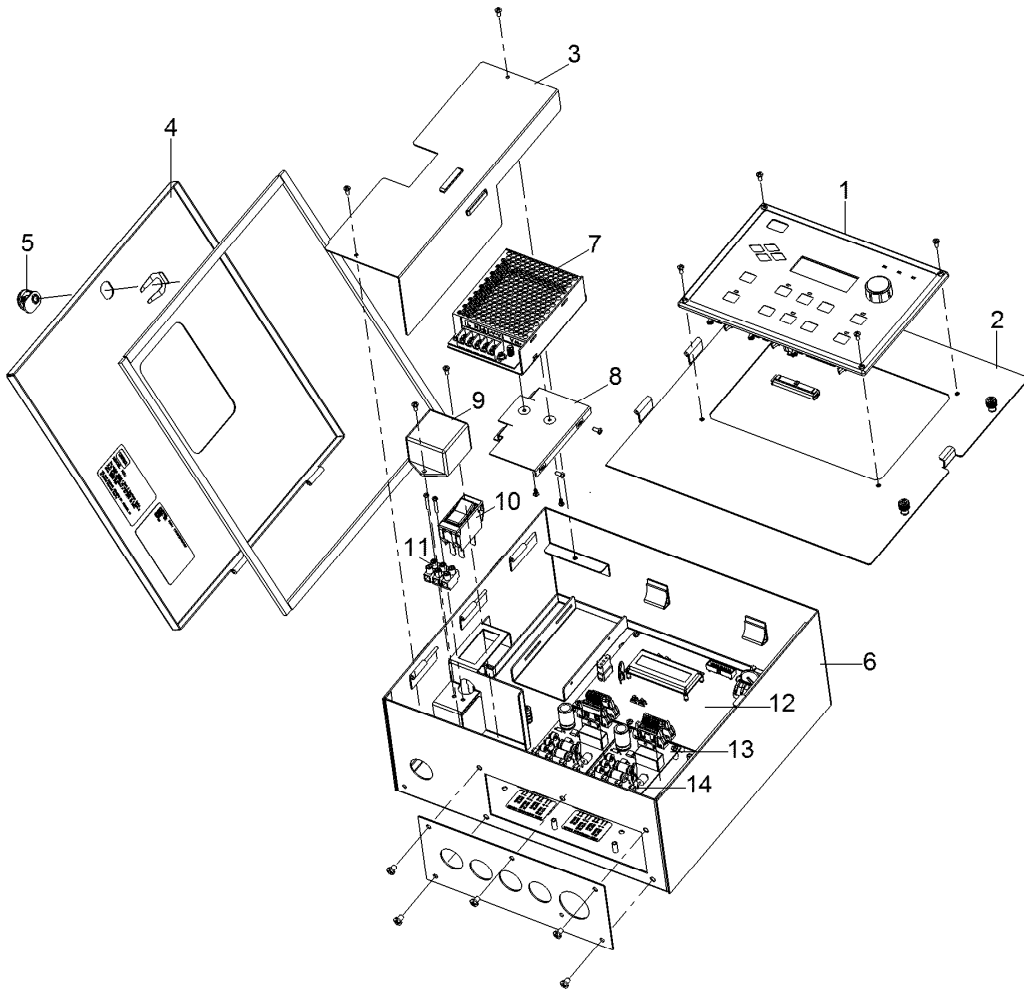


## TDC, 2-adrige Decoderanlage (Fortgesetzt)

<i>Ref.</i>	<i>Bestellnummer</i>	<i>Menge</i>	<i>Beschreibung</i>	<i>Ref.</i>	<i>Bestellnummer</i>	<i>Menge</i>	<i>Beschreibung</i>
1	102-5048SK	1	Tür, Gatewaydecoder	10	363-4249	16	Sicherung, 3 A, Tochterplatine
2	102-5047SK	1	Gehäuse, Gatewaydecoder	11	102-4768SK	1	Stromzufuhr (enthält verbundene Kabel) ●
3	102-5918SK	1	Zeitgeber, Gateway (nur autarke Modelle)	12	363-3361	1	Schalter, Unterbrecherkontakt, 1,5 A
4	363-5606	2	Sicherung, 3,15 A	13	102-4766SK	1	Kabelbaum, Klemmleiste zu Schalter
5	102-4598SK	1	Flachbandkabel, Mutter-Tochter-Leiterplatine	14	102-4767SK	1	Kabelbaum, Überspannungsschutz, Dienst (enthält verbundene Kabel)
6	91-1626	1	Stromanschluss, 100 Volt	15	363-3785	1	Schloss mit Schlüssel
6	91-1627	1	Stromanschluss, 120 Volt	16	363-4500	3	Stecker, 2 Positionen
6	91-1629	1	Stromanschluss, 220 Volt	17	363-3572	2	Stecker, 8 Positionen
7	102-5044SK	1	Leiterplatte, Gatewayplatine		102-4185SK		Batterie, 3 Volt ●■
8	102-5908SK	1	Kabel, Zeitgeber zu Hauptplatine (nur autarke Modelle)				
9	102-4339SK	2	Leiterplatte, Gateway-Tochterplatine				

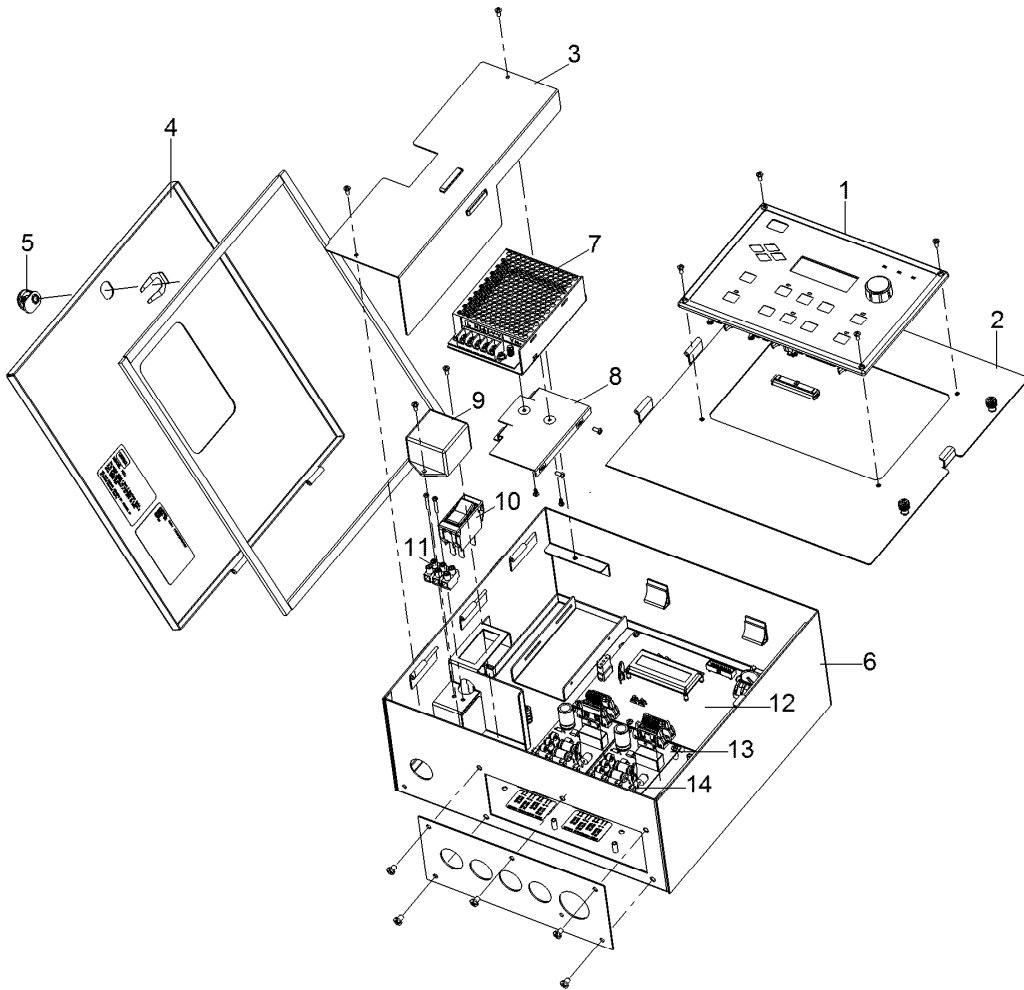
● Wartungsteile

■ Nicht abgebildet



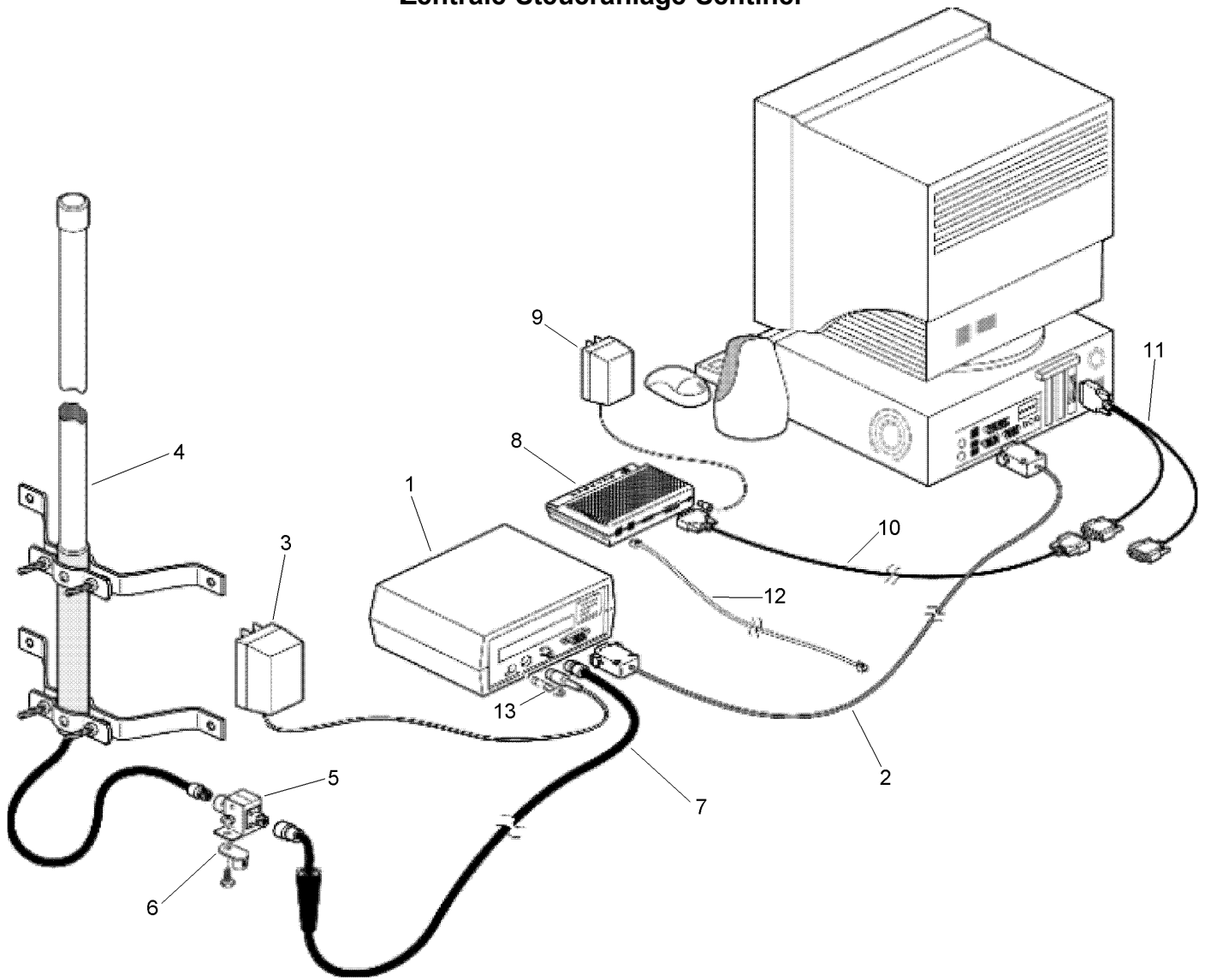
### TDC, 2-adrige Decoderanlage, nach August 2012

Ref.	Bestellnummer	Menge	Beschreibung
1	102-5918SK	1	Zeitgeber, Gateway (autark)
2	102-5049	1	Platte, Gateway, Decoder (nur autarke Modelle)
3	118-0496	1	Stromzufuhr-Abdeckung, Gateway, Decoder
4	102-5048SK	1	Tür, Gatewaydecoder
5	363-3785	1	Schloss mit Schlüssel
6	102-5047SK	1	Gehäuse, Gatewaydecoder
7	118-0540	1	Stromzufuhr, Wechsel-/Gleichstrom, Gateway, Decoder
8	118-0475	1	Stromzufuhrhalterung, obere
9	102-9741	1	Tff, Filter
10	363-3361	1	Schalter, Unterbrecherkontakt, 1,5 A
11	363-8650	1	Klemmleiste, 3 Stellungen
12	118-0582	1	Hauptplatine mit Tricomm, Gateway, Decoder
13	102-7693SK	1	Leiterplatte, Gateway-Tochterplatine
14	363-8506	8	Sicherung, 5 x 20 mm, schnell, 3,15 A, 250 Volt



**TDC, 2-adrige Decoderanlage, nach August 2012 (Fortgesetzt)**

# Zentrale Steueranlage Sentinel





## Zentrale Steueranlage Sentinel (Fortgesetzt)

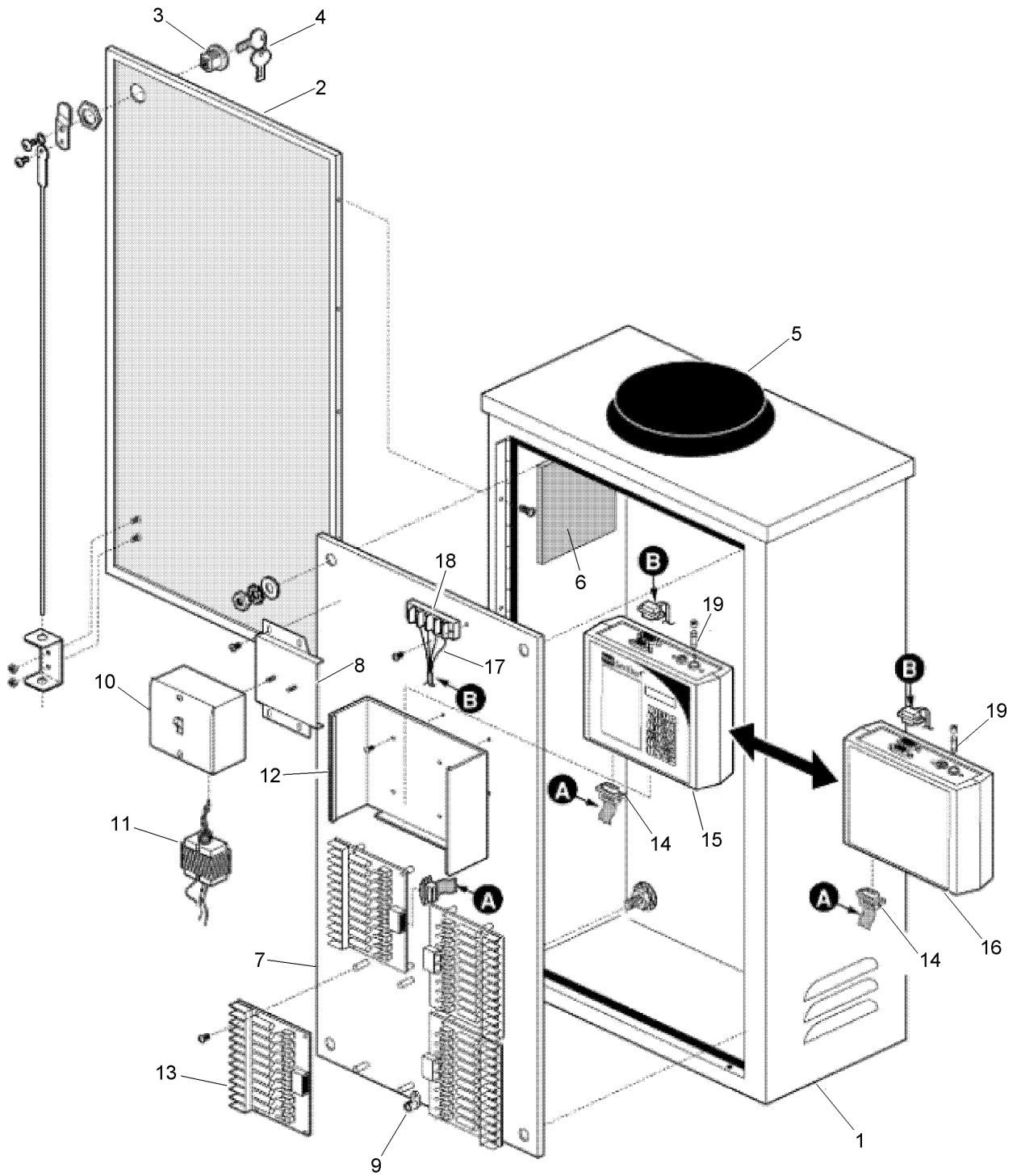
<i>Ref.</i>	<i>Bestellnummer</i>	<i>Menge</i>	<i>Beschreibung</i>	<i>Ref.</i>	<i>Bestellnummer</i>	<i>Menge</i>	<i>Beschreibung</i>
1	102-2376	1	Zentrales Schnittstellenmodul ▲	8	102-2384	1	Telefonmodem (enthält Teile 9-11)
2	102-2375	1	CPU-Kabel	9		1	Stromzufuhr, Telefonmodem ■
3	102-2377	1	Stromzufuhr, zentrales Schnittstellenmodul, 115/116 Volt Wechselstrom, 1 Ampere	10		1	Computerkabel, Telefonmodem ■
4	102-2379	1	Sockelantenne (enthält Teile 5 und 6 und Wandbefestigungshalterungen)	11		1	Computerkabel, Adapter ■
5	102-4908	1	Erde, Antenne (enthält Teile 6 und Isolierung)	12		1	Kabel, Telefon ■
6	363-1553	1	Erdungsmutter	13	102-3407	1	Sicherung, 1 Ampere, träge Sicherung (Packung mit 10 Stück)
7	102-2378	1	Antennenkabel (15 m)		102-4929		Stativ, Antenne ●
					102-2447	1	Programmierungskit, Funkfrequenz ▲●

● Nicht abgebildet

▲ Bestellung über Finished Goods Distribution System, Minneapolis

■ Nicht separat gewartet

# Sentinel-Satellit, Wandmontage



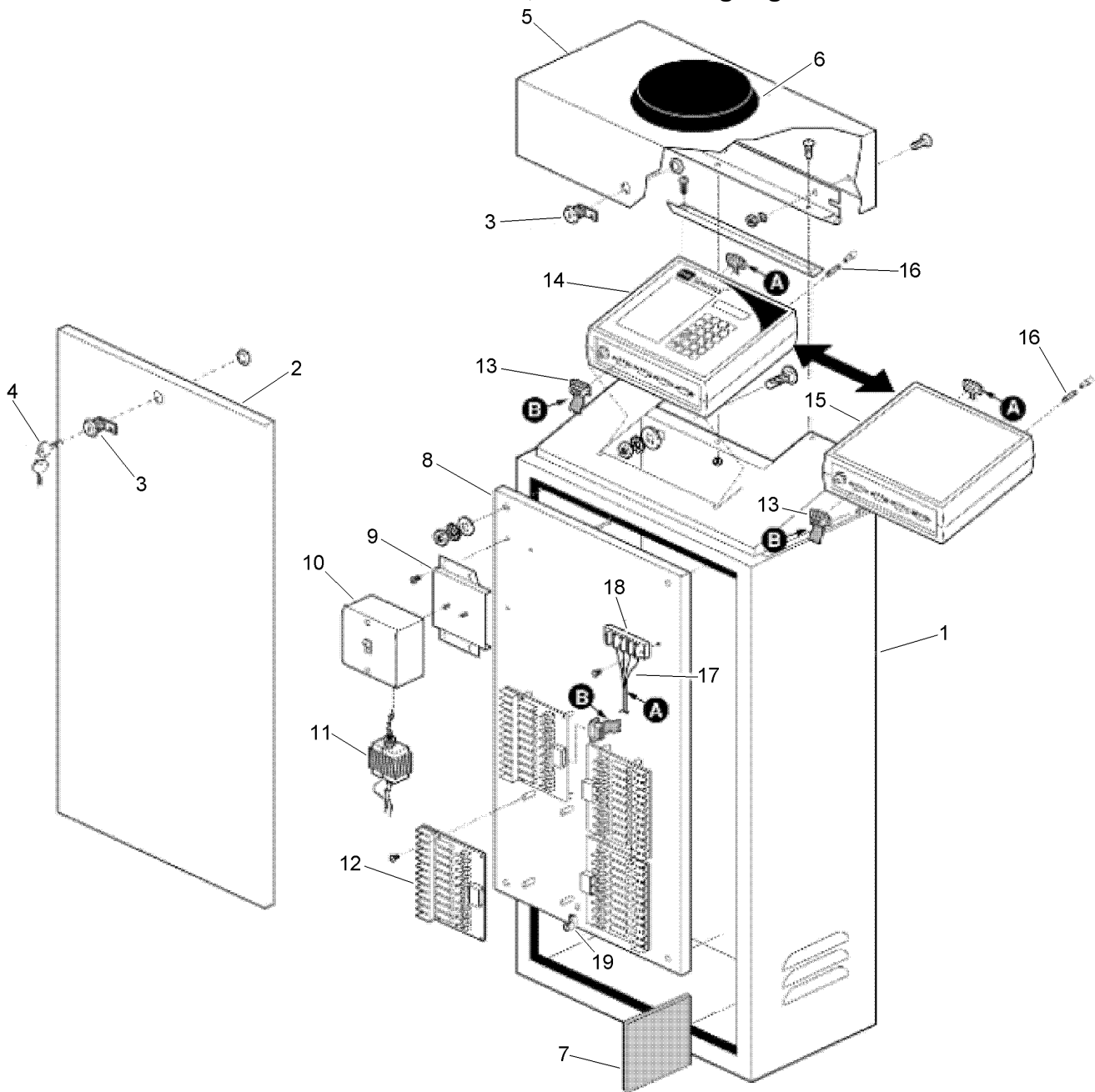
## Sentinel-Satellit, Wandmontage (Fortgesetzt)

<i>Ref.</i>	<i>Bestellnummer</i>	<i>Menge</i>	<i>Beschreibung</i>	<i>Ref.</i>	<i>Bestellnummer</i>	<i>Menge</i>	<i>Beschreibung</i>
1	102-2370	1	Gehäuse, große Wandmontage ohne Rückplatte (enthält Teile 1-6)	14	102-4927	1	Ausgabekabel, 35,6 cm (14"), 24-48 Stationen ■
2	102-4917	1	Tür mit Verschlussmechanismus (enthält Teile 3 und 4)	14	102-4928	1	Ausgabekabel, 45,7 cm (18"), 36-48 Stationen ■
3	102-4919	2	Schloss, Tür (enthält Schloss, Schlüssel und Stangenmechanismus)	15	102-4913	1	Steuermodul, Satellit, 12 Stationen ■
4	363-2789	1	Schlüssel, Ch-71	15	102-2373	1	Steuermodul, Satellit, 24 Stationen ■
5	102-4912	1	Antenne, Flachtyp	15	102-4914	1	Steuermodul, Satellit, 36 Stationen ■
6	102-4931	2	Filter, Gehäuse-Entlüftungsgitter	15	102-2372	1	Steuermodul, Satellit, 48 Stationen ■
7	102-4910	1	Rückplatte (enthält Teile 8-11)	16	102-4956	1	Steuermodul, Mapto, 12 Stationen ■
8		1	Befestigungshalterung, Schaltkasten ●	16	102-4957	1	Steuermodul, Mapto, 24 Stationen ■
9	363-1553	1	Erdungsmutter	16	102-4958	1	Steuermodul, Mapto, 36 Stationen ■
10	363-4635	1	Kippschalter mit Aufnahme	16	102-4959	1	Steuermodul, Mapto, 48 Stationen ■
11	102-2369	1	Stromtransformator, 115/24 Volt Wechselstrom, 50 Watt	17	102-4955	1	Kabel, Datenabruf
12	102-4918	1	Befestigungshalterung, Satellitenmodul	18		1	Anschlussklemmenstreifen ●
13	102-2368	1	Ausgabe-PC-Platine ■	19	102-3406	2	Sicherung , 2 Ampere, träge Sicherung (Pack mit 10 Stück)
14	102-4926	1	Ausgabekabel, 15,2 cm (6"), 12-48 Stationen ■				

● Nicht separat gewartet

■ Bestellung über Finished Goods Distribution System, Minneapolis

# Sentinel-Satellit, Podestbefestigung



## Sentinel-Satellit, Podestbefestigung (Fortgesetzt)

<i>Ref.</i>	<i>Bestellnummer</i>	<i>Menge</i>	<i>Beschreibung</i>	<i>Ref.</i>	<i>Bestellnummer</i>	<i>Menge</i>	<i>Beschreibung</i>
1	102-2371	1	Gehäuse, Podest mit Rückplatte (enthält Teile 1-7)	13	102-4925	1	Ausgabekabel, 76 cm (30"), 24-48 Stationen ♦
2	102-4916	1	Tür, Podestgehäuse mit Schloss (enthält Teile 3 und 4)	14	102-4913	1	Steuermodul, Satellit, 12 Stationen ♦
3	102-4930	2	Schloss, Tür mit Schlüssel	14	102-2373	1	Steuermodul, Satellit, 24 Stationen ♦
4	363-2789	1	Schlüssel, Ch-71	14	102-4914	1	Steuermodul, Satellit, 36 Stationen ♦
5	102-4915	1	Obere Baugruppe, Podestgehäuse mit Antenne (enthält Teil 6)	14	102-2372	1	Steuermodul, Satellit, 48 Stationen ♦
6	102-4912	1	Antenne, Flachtyp	15	102-4956	1	Steuermodul, Mapto, 12 Stationen ♦
7	102-4931	2	Filter, Gehäuse-Entlüftungsgitter	15	102-4957	1	Steuermodul, Mapto, 24 Stationen ♦
8	102-4910	1	Rückplatte (enthält Teile 9-17 und 17)	15	102-4958	1	Steuermodul, Mapto, 36 Stationen ♦
9		1	Befestigungshalterung, Schaltkasten ▲	15	102-4959	1	Steuermodul, Mapto, 48 Stationen ♦
10	363-4635	1	Schaltkasten mit Transformator	16	102-3406	4	Sicherung , 2 Ampere, träge Sicherung (Pack mit 10 Stück)
11	102-2369	1	Stromtransformator, 115/24 Volt Wechselstrom, 50 Watt	17	102-4955	1	Kabel, Datenabruf (enthält Teil 16)
12	102-2368	1	Ausgabe-PC-Platine ♦	18		1	Anschlussklemmenstreifen ▲
13	102-4924	1	Ausgabekabel, 61 cm (24"), 12-48 Stationen ♦	19	363-1553	1	Erdungsmutter
					102-3406	2	Sicherung , 2 Ampere, träge Sicherung (Packung mit 10 Stück) (Verwendung im Steuermodul) ■♦

● Wartungsteile

▲ Nicht separat gewartet

♦ Bestellung über Finished Goods Distribution System, Minneapolis

■ Nicht abgebildet



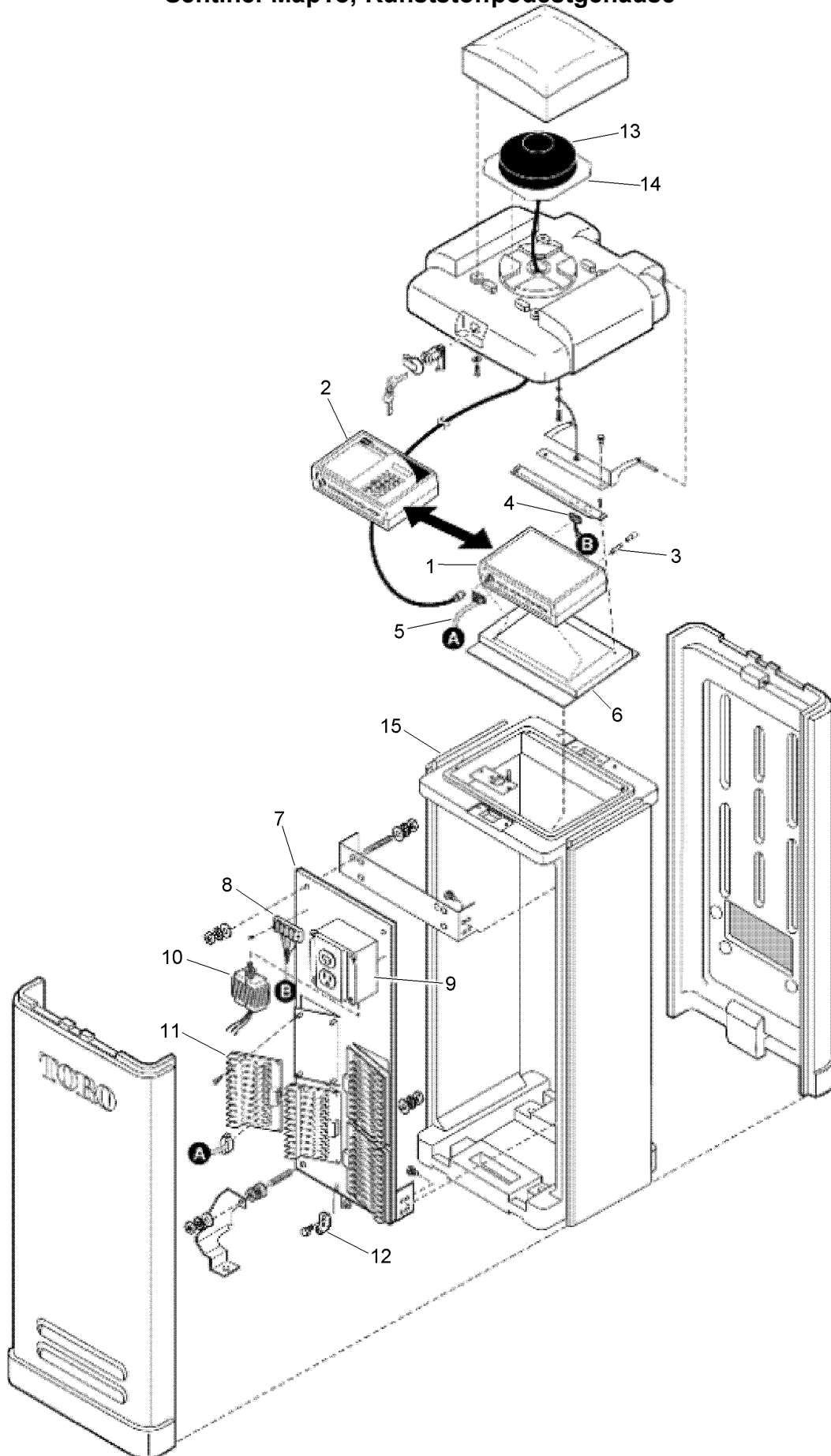
## Sentinel-MapTo, kleine Metallwandmontage (Fortgesetzt)

<i>Ref.</i>	<i>Bestellnummer</i>	<i>Menge</i>	<i>Beschreibung</i>	<i>Ref.</i>	<i>Bestellnummer</i>	<i>Menge</i>	<i>Beschreibung</i>
1	102-3527	1	Abdeckung, äußere Tür (enthält Teile 2 und 3)	10	102-4914	1	Steuermodul, Satellit, 36 Stationen ■
2	102-3529	1	Schloss, Tür mit Schlüsseln	10	102-2372	1	Steuermodul, Satellit, 48 Stationen ■
3	360-0565	2	Schlüssel, 2 mit Ring	11	102-4956	1	Steuermodul, Mapto, 12 Stationen ■
4	102-3537	4	Hinteres Gehäuse (enthält Teile 5 und 6)	11	102-4957	1	Steuermodul, Mapto, 24 Stationen ■
5	102-3535	1	Abdeckung, Stromzufuhr	11	102-4958	1	Steuermodul, Mapto, 36 Stationen ■
6		1	Klemmleiste, 3 Stellungen ●	11	102-4959	1	Steuermodul, Mapto, 48 Stationen ■
7	102-3534	2	Transformator, 120 Volt Wechselstrom, 60 Hz, 50 Watt	12	102-4928	1	Kabel, Ausgabe, 45,7 cm (18")
8		1	Abdeckung, innere Tür ●	13		1	Kabel, Datenabruf ●
9		1	Ausgangsplatine ●	14	102-4912	1	Antenne, Flachtyp
10	102-4913	1	Steuermodul, Satellit, 12 Stationen ■	15	363-1553	2	Erdungsmutter
10	102-2373	1	Steuermodul, Satellit, 24 Stationen ■	16	102-3406	4	Sicherung , 2 Ampere, träge Sicherung (Pack mit 10 Stück)

● Nicht separat gewartet

■ Bestellung über Finished Goods Distribution System, Minneapolis

# Sentinel-MapTo, Kunststoffpodestgehäuse





## Sentinel-MapTo, Kunststoffpodestgehäuse (Fortgesetzt)

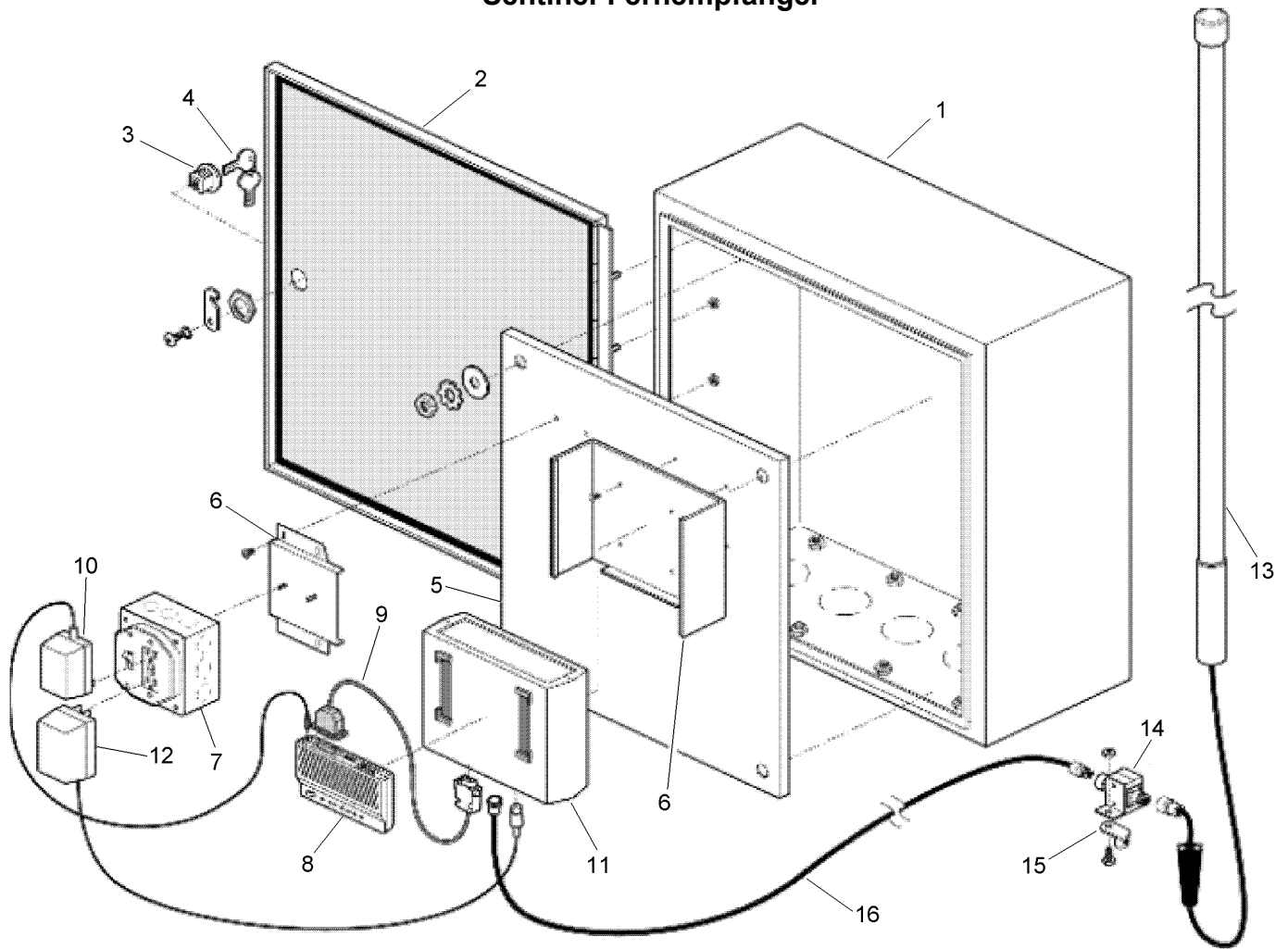
<i>Ref.</i>	<i>Bestellnummer</i>	<i>Menge</i>	<i>Beschreibung</i>	<i>Ref.</i>	<i>Bestellnummer</i>	<i>Menge</i>	<i>Beschreibung</i>
1	102-4913	1	Steuermodul, Satellit, 12 Stationen ▲	7		1	Rückplatte ●
1	102-2373	1	Steuermodul, Satellit, 24 Stationen ▲	8		1	Anschlussklemmenstreifen ●
1	102-4914	1	Steuermodul, Satellit, 36 Stationen ▲	9	363-4635	1	Kippschalter mit Aufnahme
1	102-2372	1	Steuermodul, Satellit, 48 Stationen ▲	10	102-2369	1	Stromtransformator, 115/24 Volt Wechselstrom, 60 Hz, 50 Watt
2	102-4956	1	Steuermodul, Mapto, 12 Stationen ▲	11	102-2368	1	Ausgabe-Leiterplatte ■
2	102-4957	1	Steuermodul, Mapto, 24 Stationen ▲	12	363-1553	1	Erdungsmutter
2	102-4958	1	Steuermodul, Mapto, 36 Stationen ▲	13	102-4912	1	Antenne, Flachtyp
2	102-4959	1	Steuermodul, Mapto, 48 Stationen ▲	14		1	Grundplatte, Antenne ●
3	102-3406	1	Sicherung , 2 Ampere, träge Sicherung (Pack mit 10 Stück)	15		1	Satellit, Kunststoffpodest und Teile (siehe Abschnitt zu Satellitkunststoffpodest für weitere Informationen.) ●
4	102-4924	2	Kabel, Ausgabe, 61 cm (24") ▲				
4	102-4925	2	Kabel, Ausgabe, 76 cm (30") ▲				
5	102-4955	1	Kabel, Datenabruf (enthält Teil 7) ▲				
6		1	Befestigungshalterung. Steuermodul ●				

● Nicht separat gewartet

▲ Bestellung über Finished Goods Distribution System, Minneapolis

■ Mengen hängen vom Modell ab

# Sentinel-Fernempfänger



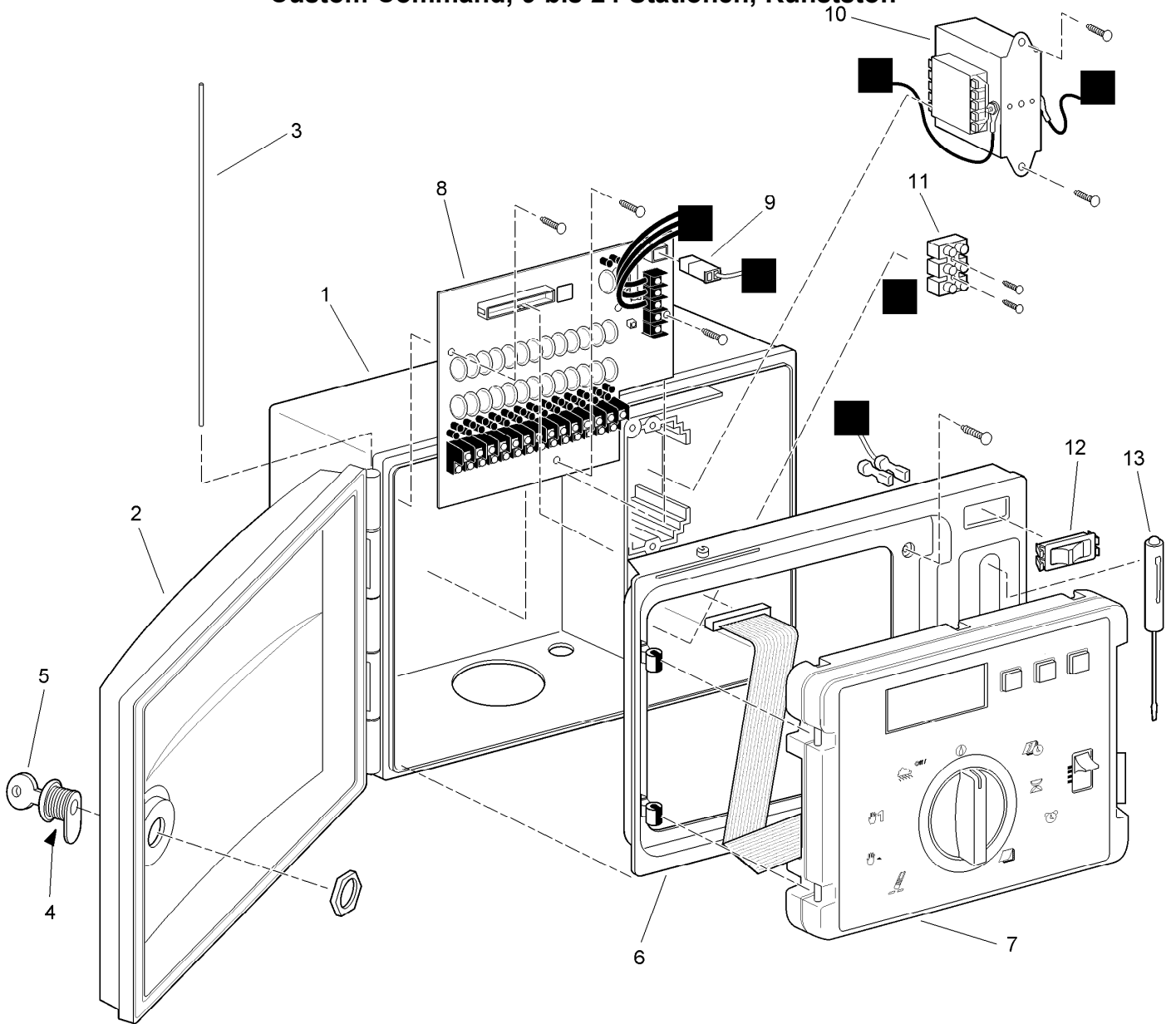
## Sentinel-Fernempfänger (Fortgesetzt)

<i>Ref.</i>	<i>Bestellnummer</i>	<i>Menge</i>	<i>Beschreibung</i>	<i>Ref.</i>	<i>Bestellnummer</i>	<i>Menge</i>	<i>Beschreibung</i>
1	102-4920	1	Gehäuse, kleine Wandmontage ohne Rückplatten (enthält Teile 2-4)	11	102-2386	1	Steuermodul, Ferntransceiver
2	102-4923	1	Tür mit Schloss (enthält Teile 3 und 4)	12	102-2377	1	Stromzufuhr, zentrales Schnittstellenmodul, 115/16 Volt Wechselstrom, 1 A
3	102-4930	1	Schloss, Tür mit Schlüssel	13	102-2379	1	Sockelantenne (enthält Teil 14 und Wandbefestigungshalterungen)
4	363-2789	1	Schlüssel, Ch-71 (enthält zwei Schlüssel)	14	102-4908	1	Erde, Antenne (enthält Teil 15 und Isolierung)
5	102-4921	1	Rückplatte, klein	15	363-1553	1	Erdungsmutter
6	102-4918	1	Befestigungshalterung, Satellitenmodul	16	102-2378	1	Antennenkabel (15 m)
7	102-4922	1	Schaltkasten, Srta		102-3407	1	Sicherung, 1 Ampere, träge , 3 Ag ●
8	102-2384	1	Telefonmodem (enthält Teile 9 und 10)		102-4929		Stativ, Antenne ●
9	102-2385	1	Kabel, Telefonmodem				
10		1	Stromzufuhr, Telefonmodem ■				

● Nicht abgebildet

■ Nicht separat gewartet

# Custom Command, 9 bis 24 Stationen, Kunststoff



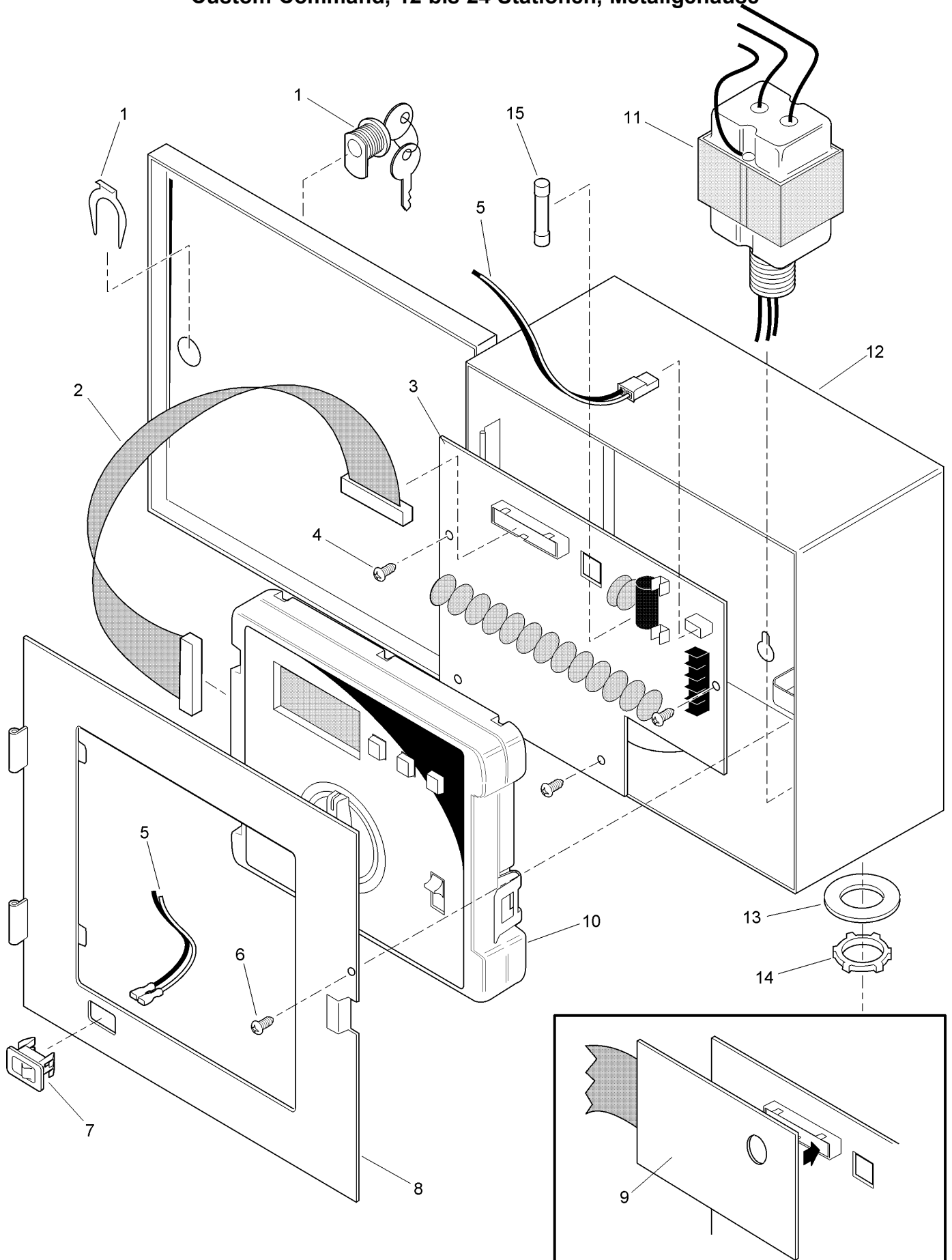
## Custom Command, 9 bis 24 Stationen, Kunststoff (Fortgesetzt)

<i>Ref.</i>	<i>Bestellnummer</i>	<i>Menge</i>	<i>Beschreibung</i>	<i>Ref.</i>	<i>Bestellnummer</i>	<i>Menge</i>	<i>Beschreibung</i>
1	89-9641	1	Gehäuse, Schwarz, Kunststoff	8	89-9891	1	Überspannungsschutzplatine, 18 Stationen
2	89-9642	1	Abdeckung, Gehäuse, Kunststoff	8	89-9892	1	Überspannungsschutzplatine, 24 Stationen
3	89-9872	1	Scharnierstift	9	1077601	1	Kabelbaum
4	363-3884	1	Schloss	10	89-9624	1	Transformator, 120 V Wechselstrom, 50 Watt
5	360-0565	2	Schlüssel	10	89-9623	1	Transformator, 220/240 Volt Wechselstrom, 50 Watt
6	89-9643	1	Programmierteil	11		1	Klemmleiste ▲
7		1	Zeitgebermodul, 6 Stationen ▲	12	1077501	1	Schiebeschalter
7	102-7804	1	Zeitgebermodul, 9 Stationen	13	363-3885	1	Schraubenzieher, Toro
7	102-7805	1	Zeitgebermodul, 12 Stationen		102-2656		Kit , Wartung, Überspannungsschutzplatine, 12 Stationen (nur Exportmodelle) ■
7	102-7806	1	Zeitgebermodul, 15 Stationen		102-2657		Kit , Wartung, Überspannungsschutzplatine, 24 Stationen (nur Exportmodelle) ● ■
7	102-7807	1	Zeitgebermodul, 18 Stationen				
7	102-7808	1	Zeitgebermodul, 24 Stationen				
8	89-9832	1	Leiterplatte, 6 Stationen				
8	89-9833	1	Leiterplatte, 9 Stationen				
8	89-9834	1	Überspannungsschutzplatine, 12 Stationen				
8	89-9890	1	Überspannungsschutzplatine, 15 Stationen				

● Wartungsteile  
▲ Nicht separat gewartet

■ Nicht abgebildet

# Custom Command, 12 bis 24 Stationen, Metallgehäuse



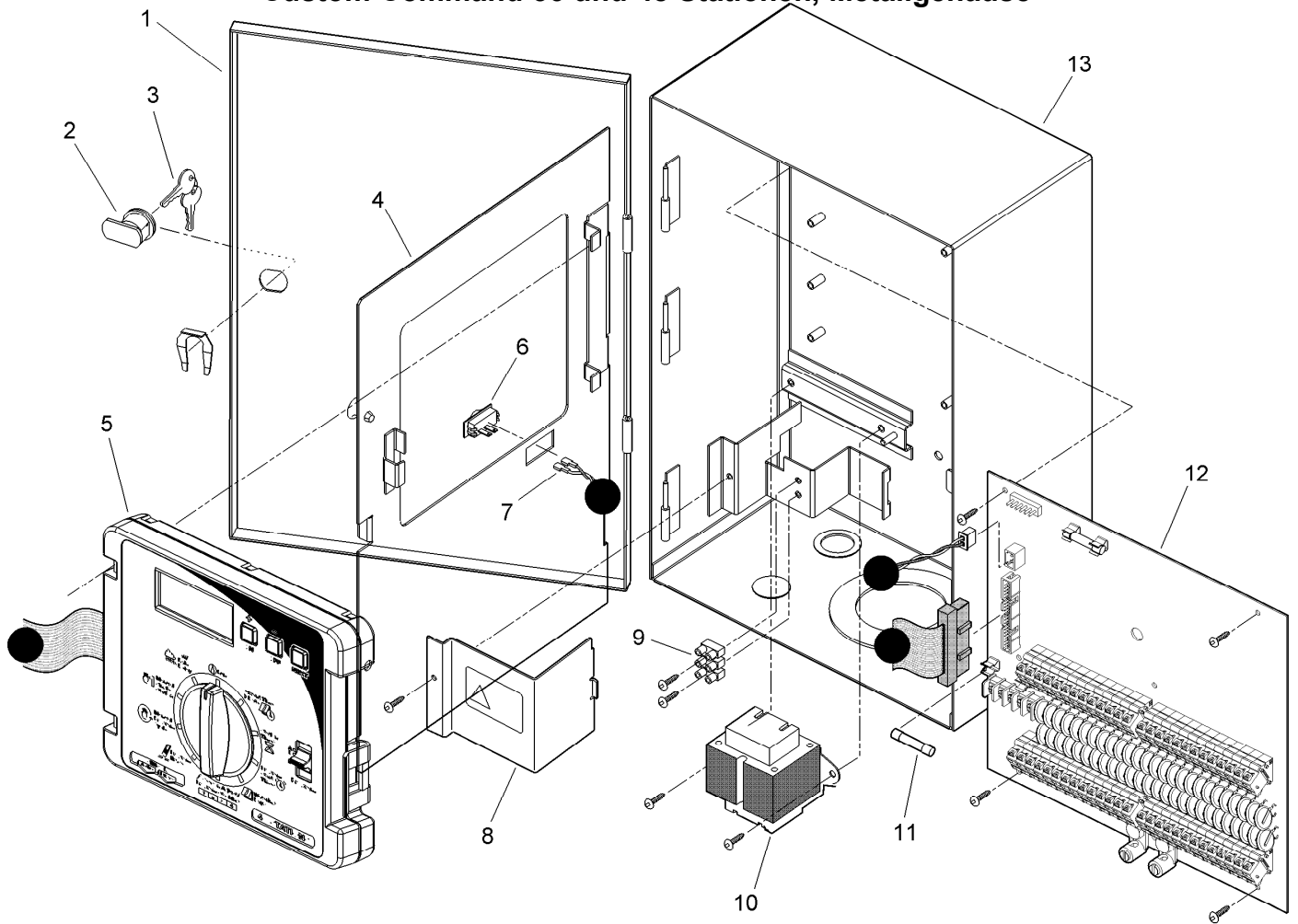
## Custom Command, 12 bis 24 Stationen, Metallgehäuse (Fortgesetzt)

<i>Ref.</i>	<i>Bestellnummer</i>	<i>Menge</i>	<i>Beschreibung</i>	<i>Ref.</i>	<i>Bestellnummer</i>	<i>Menge</i>	<i>Beschreibung</i>
1	363-3785	1	Schloss mit Schlüssel	10	102-7807	1	Zeitgebermodul, 18 Stationen
2	1073302	1	Kabelbaum	10	102-7808	1	Zeitgebermodul, 24 Stationen
3	89-9834	1	Überspannungsschutzplatine, 12 Stationen	11	615901-H	1	Transformator, 120 Volt Wechselstrom
3	89-9890	1	Überspannungsschutzplatine, 15 Stationen	12	1080101	1	Gehäuse, Metall (nur Modelle mit 120 Volt Wechselstrom)
3	89-9891	1	Überspannungsschutzplatine, 18 Stationen	13	657401	1	Scheibe
3	89-9892	1	Überspannungsschutzplatine, 24 Stationen	14	8619	1	Mutter, Leitung, 1/2"
4			Schraube ▲	15	102-3406	1	Sicherung , 2 Ampere, träge Sicherung (Pack mit 10 Stück)
5	1077601	1	Kabelbaum		102-2656	1	Kit , Wartung, Überspannungsschutzplatine, 12 Stationen (nur Exportmodelle) ●■
6			Schraube ▲		102-2657	1	Kit , Wartung, Überspannungsschutzplatine, 24 Stationen (nur Exportmodelle) ●■
7	1077501	1	Schiebeschalter		R89-9255		Kit, Transformator, 220 Volt Wechselstrom, 50 Hz , 50 Watt (nur Exportmodelle) ●■
8	89-9175	1	Befestigungsplatte				
9	89-9159	1	PCT-Anschluss zu Anschlussplatte				
10	102-7805	1	Zeitgebermodul, 12 Stationen				
10	102-7806	1	Zeitgebermodul, 15 Stationen				

● Wartungsteile  
▲ Nicht separat gewartet

■ Nicht abgebildet

# Custom Command 36 und 48 Stationen, Metallgehäuse



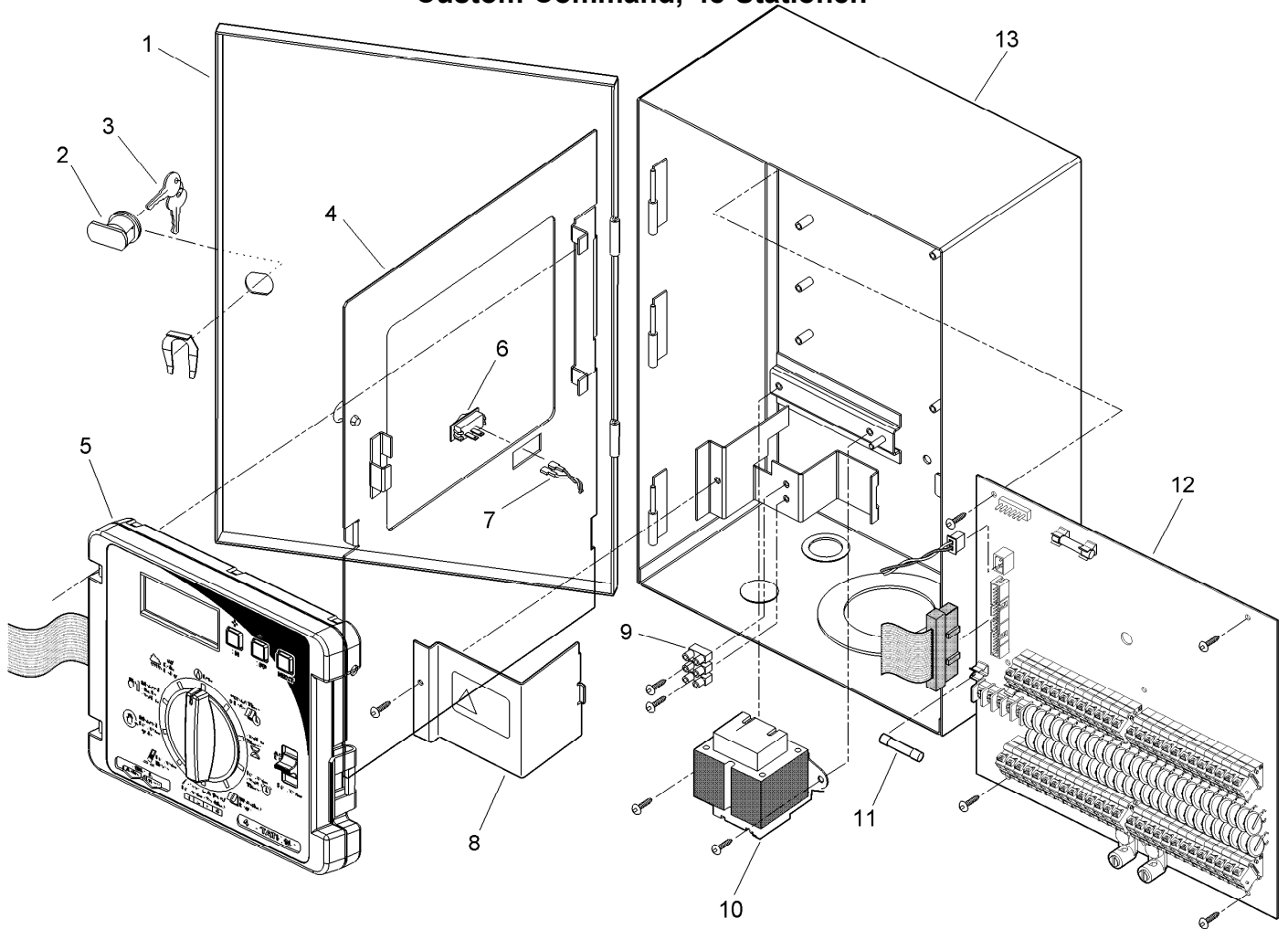


## Custom Command 36 und 48 Stationen, Metallgehäuse (Fortgesetzt)

<i>Ref.</i>	<i>Bestellnummer</i>	<i>Menge</i>	<i>Beschreibung</i>	<i>Ref.</i>	<i>Bestellnummer</i>	<i>Menge</i>	<i>Beschreibung</i>
1	102-3527	1	Abdeckung, äußere Tür (enthält Teile 2 und 3)	10	102-3534	1	Transformator, 120 Volt Wechselstrom, 60 Hz (nur amerikanische Modelle)
2	102-3529	1	Schlösser (enthält Teil 3)	10	R89-9255	1	Kit, Transformator, 220 Volt Wechselstrom, 50 Watt (internationales Modell)
3	360-0565	1	Schlüssel, 2 mit Ring				
4	102-3528	1	Abdeckung, innere Tür	11	102-3406	2	Sicherung, 2 Ampere, träge Sicherung (Pack mit 10 Stück)
5	102-3530	1	Zeitgebermodul, 36 Stationen	12	102-3532	1	Ausgangsplatine, 36 Stationen
5	102-3531	1	Zeitgebermodul, 48 Stationen	12	102-3533	1	Ausgangsplatine, 48 Stationen
6	1077501	1	Schiebeschalter	13	102-3537	1	Hinteres Gehäuse (enthält Teile 7 und 8)
7	1077601	1	Kabelbaum				
8	102-3535	1	Abdeckung, Stromzufuhr				
9		1	Klemmleiste, 3 Stellungen ●				

● Nicht separat gewartet

# Custom Command, 48 Stationen

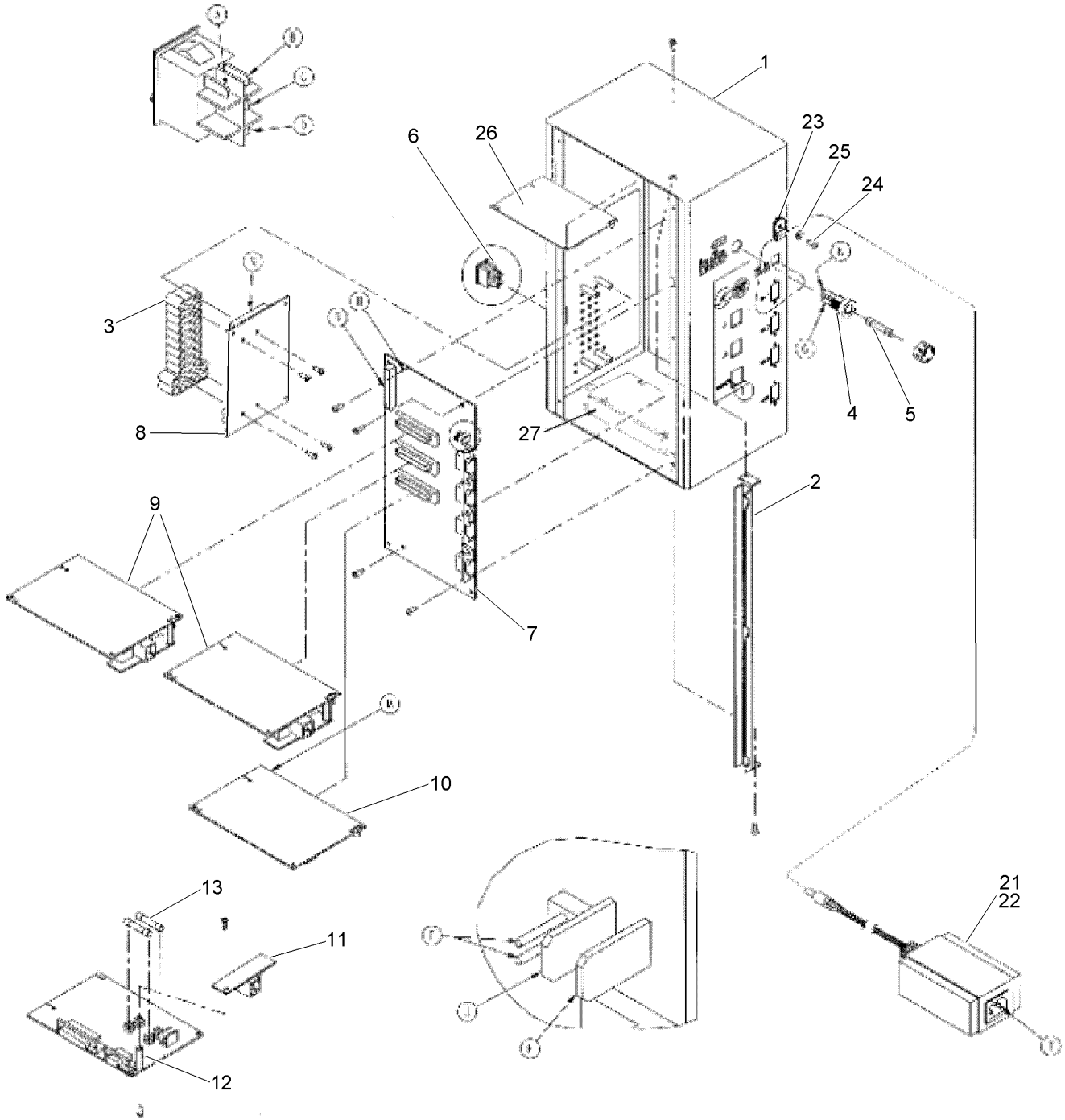


## Custom Command, 48 Stationen (Fortgesetzt)

<i>Ref.</i>	<i>Bestellnummer</i>	<i>Menge</i>	<i>Beschreibung</i>	<i>Ref.</i>	<i>Bestellnummer</i>	<i>Menge</i>	<i>Beschreibung</i>
1	102-3527	1	Abdeckung, äußere Tür (enthält Teile 2 und 3)	9		1	Klemmleiste, 3 Stellungen ●
2	102-3529	1	Schlösser (enthält Teil 3)	10	102-3534	1	Transformator, 120 Volt Wechselstrom, 60 Hz (nur amerikanische Modelle)
3	360-0565	1	Schlüssel, 2 mit Ring	10	R89-9255	1	Transformator, 220 Volt Wechselstrom, 50 Hz (internationales Modell)
4	102-3528	1	Abdeckung, innere Tür	11	102-3406	2	Sicherung , 2 Ampere, träge Sicherung (Packung mit 10 Stück)
5	102-3531	1	Zeitgebermodul, 48 Stationen	12	102-3533	1	Ausgangsplatine, 48 Stationen
6	1077501	1	Schiebeschalter	13	102-3537	1	Hinteres Gehäuse (enthält Teile 7 und 8)
7	1077601	1	Kabel				
8	102-3535	1	Abdeckung, Stromzufuhr				

● Nicht separat gewartet

# SitePro, FIU (Field Interface Unit)



## SitePro, FIU (Field Interface Unit) (Fortgesetzt)

<i>Ref.</i>	<i>Bestellnummer</i>	<i>Menge</i>	<i>Beschreibung</i>	<i>Ref.</i>	<i>Bestellnummer</i>	<i>Menge</i>	<i>Beschreibung</i>
1		1	Gehäuse, Snxc, FIU ▲	22	102-0882	1	Transformator, Australien, 12 Volt Gleichstrom, 1,5 A ●
2	102-0867	1	FIU-Halterung ●	23	1-7204	1	Klemme, elektrisch
3	102-0872	1	Frontplatte, LED-Display ●	24	4-1063	1	Gewindeschraube, Nr. 6
4	360-0750	1	Sicherungshalter	25	1-3086	1	Flachscheibe, Nr. 6, Messing
5	360-0749	1	Sicherung, 1,5 Ampere (Packung mit 10 Stück)	26	2011R	1	Kommunikationsfunk, 1 Leitungen
6	102-0873	1	Kippschalter, Strom ●	26	2012R	1	Kommunikationsfunk, 2 Leitungen
7		1	Leiterplatte, seriell, Rückplatte (siehe Wartungsteile 102-0869 bis 102-0871) ▲	27	102-3125		Funkadaptorplatte
8	102-0872	1	Leiterplatte, LED ●		102-1201		Kit, Wartung, Kabel, Sitepro, FIU (serielles Kabel mit 9-Stift-Stecker zu 25-Stift-Buchsen-Stecker) ●■
9	102-0864	2	Leiterplatte, Standardmodem (enthält Teile 11, 12 und 13) ●		102-3819		Sicherung, ¼ Ampere (enthält Teil 13) (Packung mit 10 Stück) ●■
10	102-0866	1	Universalmodem (enthält Teil 16) ●		102-0868		Sicherung, 1,5 Ampere (enthält 1 Stück der Teile 4 und 5) ●■
11		2	Telefonanschluss, Standardmodem (enthält Teil 9) ▲		102-0869		Leiterplatte (Fiu-2010), serielle Anschlussplatte (enthält Teil 7) ●■
12		2	Distanzstück, Nr. 6-32 x 15/16" (siehe Teil 9) ▲		102-0870		Leiterplatte (Fiu-2020 und Fiu-2011), serielle Anschlussplatte (enthält Teil 7) ●■
13	102-3819	4	Sicherung, 0,75 Ampere (Packung mit 10 Stück) ●		102-0871		Leiterplatte (Fiu-2021), serielle Anschlussplatte (enthält Teil 7) ●■
14	102-0875	1	Kabel, FIU-Netzschalter ●		102-0397		FIU-Sensor ●◆■
15	102-0874	1	Kabel, Schwarz ●		102-0767		Zusätzlicher FIU-Überspannungsschutz ●◆■
16		1	Kabel, Universalmodem (enthält Teil 10) ▲		89-9116		FIU-Kabelverlaufupgrade ●◆■
17	102-0876	1	Kabel, 30-Stift-Buchsen-Stecker ●		89-9117		FIU-Funkverbindungsbehör ●◆■
18	102-0877	1	Stromkabel, USA, Kanada ●				
19	102-0879	1	Stromkabel, Europa ●				
20	102-0881	1	Stromkabel, Englisch ●				
21	102-0878	1	Transformator, 12 Volt Gleichstrom, 1,5 A ●				

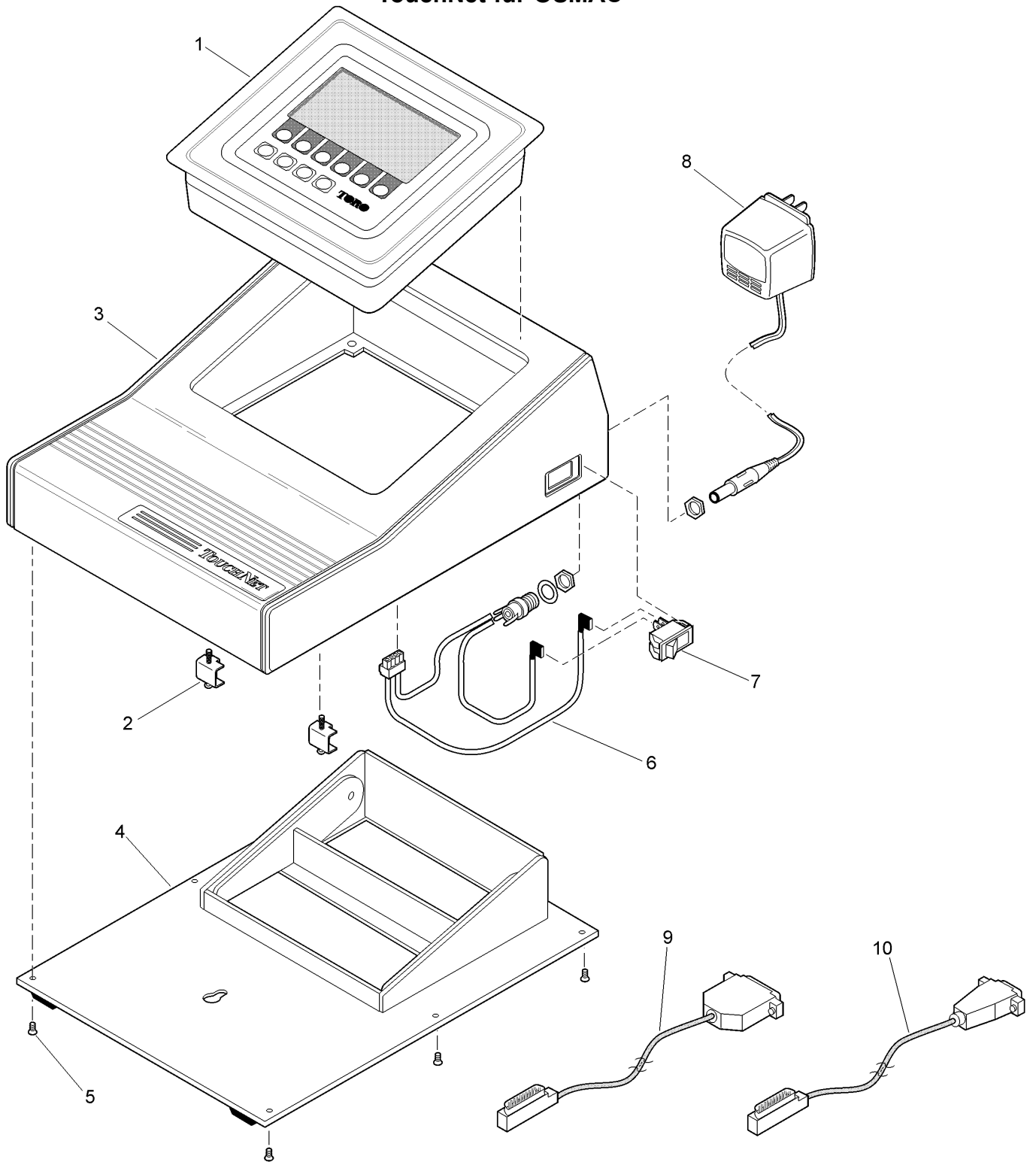
● Wartungsteile

▲ Nicht separat gewartet

◆ Bestellung über Finished Goods Distribution System, Minneapolis

■ Nicht abgebildet

# TouchNet für OSMAC



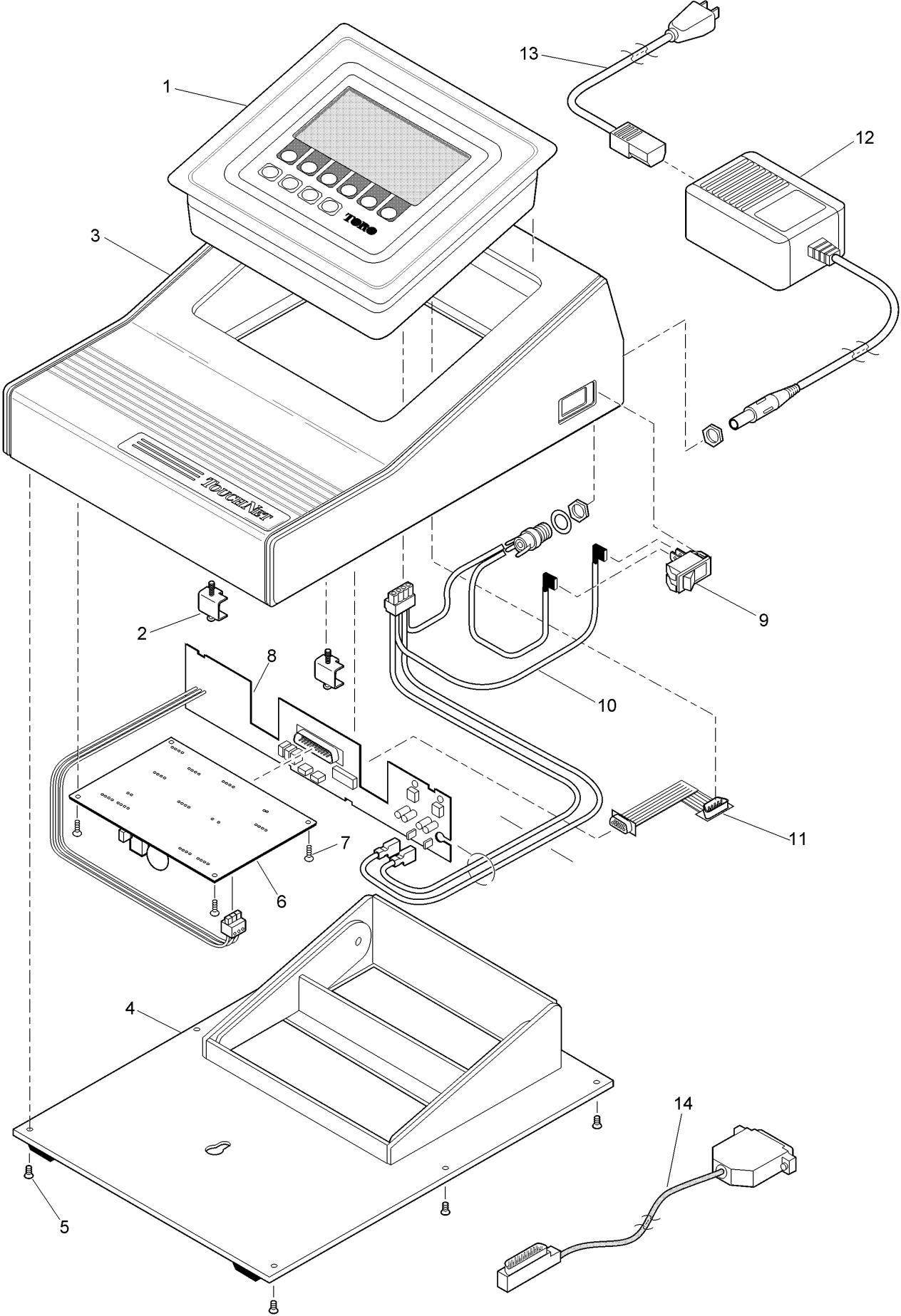
## TouchNet für OSMAC (Fortgesetzt)

<i>Ref.</i>	<i>Bestellnummer</i>	<i>Menge</i>	<i>Beschreibung</i>	<i>Ref.</i>	<i>Bestellnummer</i>	<i>Menge</i>	<i>Beschreibung</i>
1	89-8260	1	Datenplatte, Touch Net●	9	363-3537	1	Anschlusskabel (Verwendung mit Motorola People Finder)
2	363-3549	6	Klemme	9	89-9065	1	Anschlusskabel (Verwendung mit Handfernbedienung)
3	89-8357	1	Gehäuse (enthält Teile 3-5)	10	102-0573	1	Anschlusskabel (Verwendung mit Toro Basisstation für Breitband oder Schmalband)
4		1	Sockelgehäuse■				
5		6	Schraube, Sockelgehäuse■				
6	89-8257	1	Kabelbaum				
7	363-3531	1	Kippschalter				
8	363-3535	1	Transformator, 120 Volt Wechselstrom, 60 Hz				

● Erhältlich von NSN

■ Nicht separat gewartet

Touch Net für Network LTC Plus-Satellit





## Touch Net für Network LTC Plus-Satellit (Fortgesetzt)

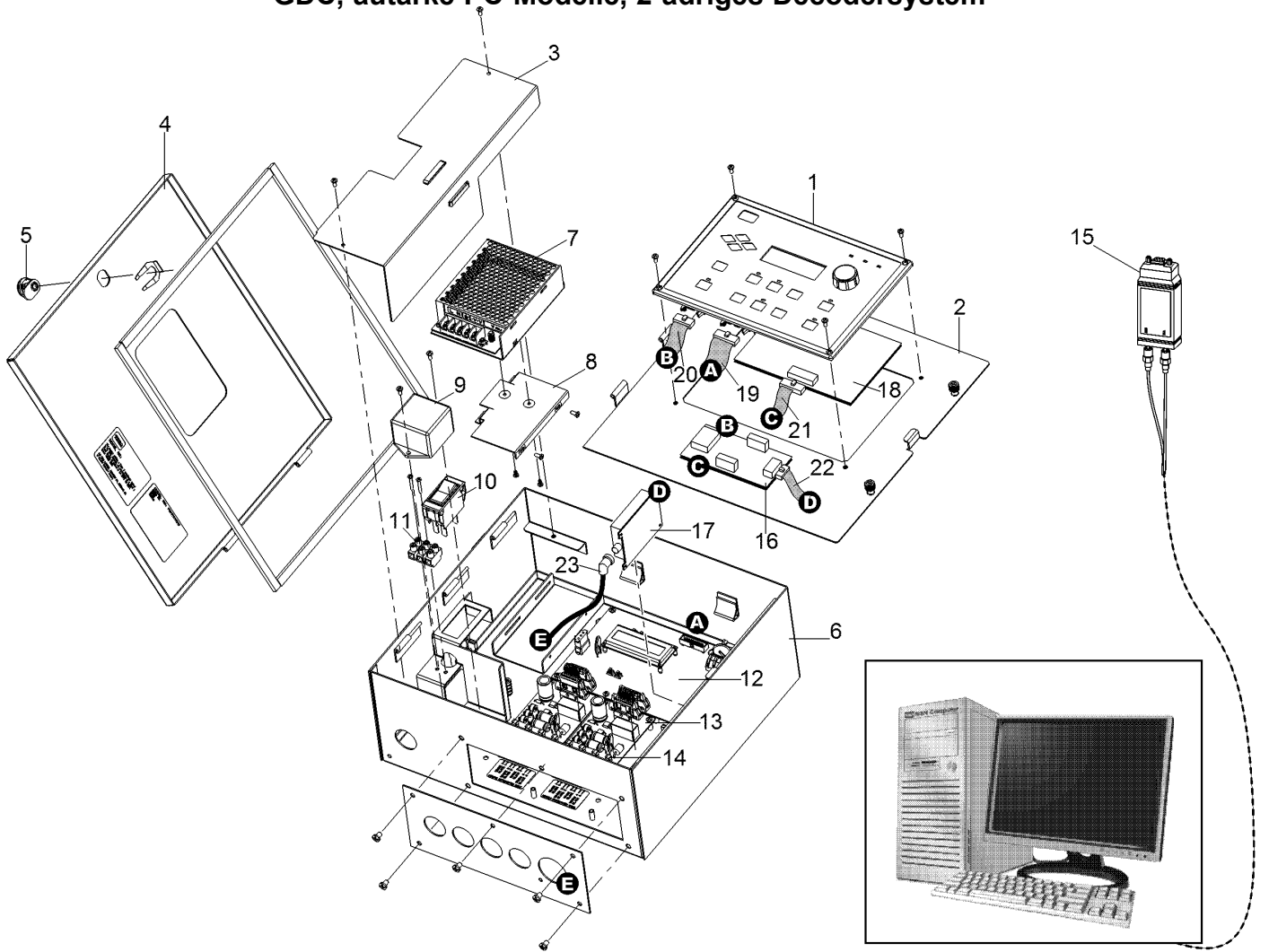
<i>Ref.</i>	<i>Bestellnummer</i>	<i>Menge</i>	<i>Beschreibung</i>
1	89-8791	1	Datenplatte, Touch Net ●
2	363-3549	6	Klemme
3	89-8357	1	Gehäuse (enthält Teile 4 und 5)
4		1	Sockelgehäuse ■
5		6	Metallgewindeschraube, 4-40, Flt, Csk ■
6	102-0864	1	Leiterplatte, Standardmodem
7	363-1355	4	Gewindeschraube, Nr. 6
8		1	Leiterplatte, DTP-zu-Modem ■

<i>Ref.</i>	<i>Bestellnummer</i>	<i>Menge</i>	<i>Beschreibung</i>
9	363-3531	1	Kippschalter
10		1	Kabelbaum ■
11	89-8534	1	Flachbandkabel, Schnittstelle
12	102-0878	1	Transformator, 12 Volt Gleichstrom, 1,5 Ampere
13	102-0877	1	Stromkabel, USA, Kanada
14	89-9065	1	Anschlusskabel (Verwendung mit Handfernbedienung)

● Erhältlich von NSN

■ Nicht separat gewartet

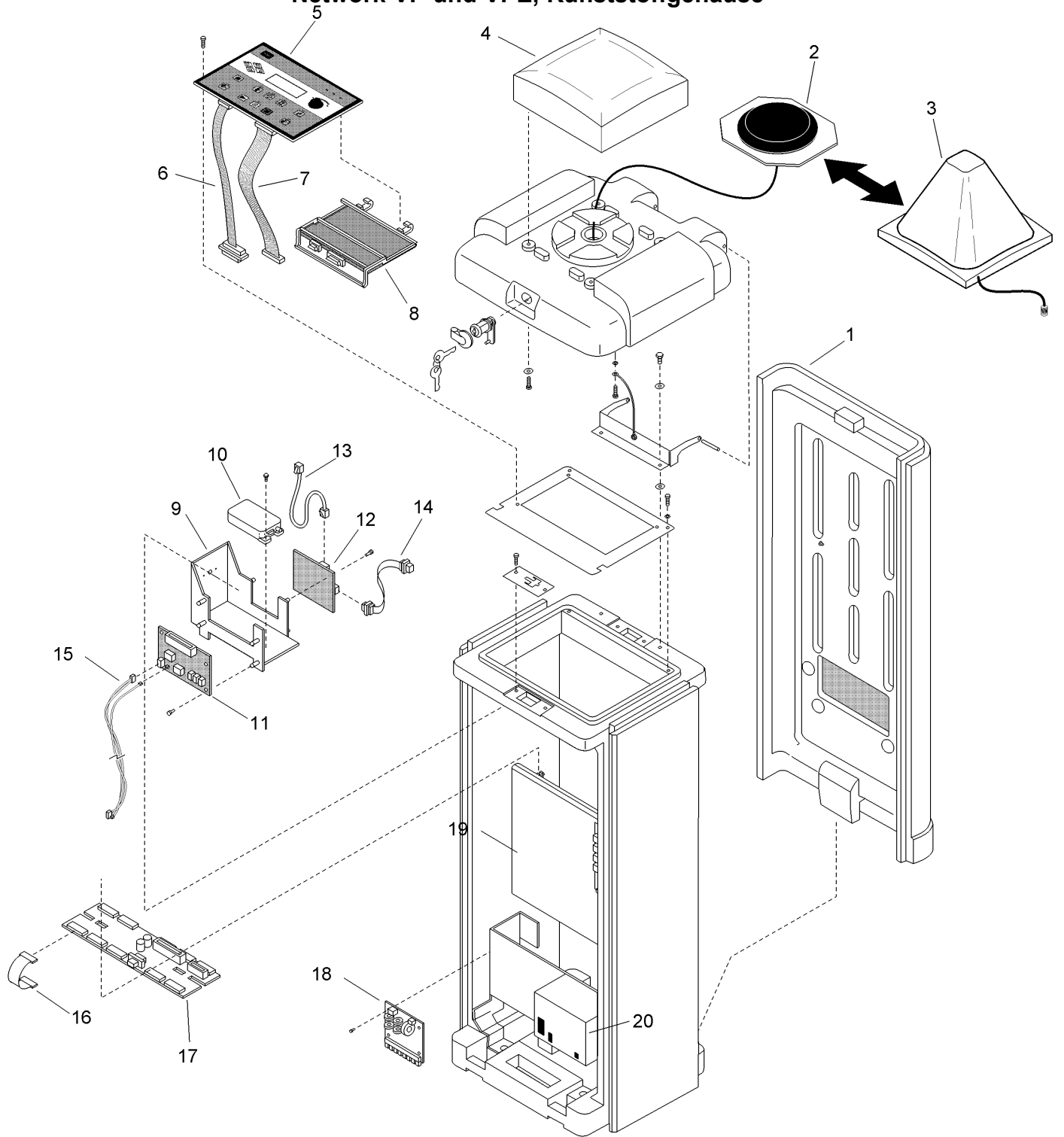
# GDC, autarke PC-Modelle, 2-adriges Decodersystem



## GDC, autarke PC-Modelle, 2-adriges Decodersystem (Fortgesetzt)

<i>Ref.</i>	<i>Bestellnummer</i>	<i>Menge</i>	<i>Beschreibung</i>	<i>Ref.</i>	<i>Bestellnummer</i>	<i>Menge</i>	<i>Beschreibung</i>
1	102-5918SK	1	Zeitgeber, Gateway (autark)	13	118-2749SK	1	Leiterplatte, Gateway-Tochterplatine
1	118-3735SK	1	Zeitgeber, Gateway (remote)	14	363-8506	8	Sicherung, 5 x 20 mm, schnell, 3,15 A, 250 Volt
2	102-5049	1	Platte, Gateway, Decoder (nur autarke Modelle)	15	102-6461	1	Glasfaseroptikkonverter, Gateway zu zentralem Computer
3	118-0496	1	Stromzufuhr-Abdeckung, Gateway, Decoder	16	118-3101SK	1	Digitale Funkschnittstellenplatine, Gateway
4	102-5048SK	1	Tür, Gatewaydecoder	17	118-3442SK	1	Digitaler Funk
5	363-3785	1	Schloss mit Schlüssel	18	89-9026	1	Standardmodem, Svc.
6	118-0880	1	Gehäuse, Gatewaydecoder	19	102-9176	1	Kabel, 40 Pos. (A zu A)
7	118-0540	1	Stromzufuhr, Wechsel-/Gleichstrom, Gateway, Decoder	20	118-3329	1	Kabel, Int Bd To Tm (B zu B)
8	118-0475	1	Stromzufuhrhalterung, obere	21	118-3330	1	Kabel, Int Bd To Modem (B zu B)
9	102-9741	1	Tf, Filter	22	118-3103	1	Kabelbaum, Db9 (D zu D)
10	363-3361	1	Schalter, Unterbrecherkontakt, 1,5 A	23	118-3104	1	Kabel, BNC zu BNC, Funk (E zu E)
11	102-4766SK	1	Kabelbaum, Klemmleiste zu Schalter				
12	118-2750SK	1	Hauptplatine mit Tricomm, Gateway, Decoder				

# Network VP und VPE, Kunststoffgehäuse



## Network VP und VPE, Kunststoffgehäuse (Fortgesetzt)

<i>Ref.</i>	<i>Bestellnummer</i>	<i>Menge</i>	<i>Beschreibung</i>	<i>Ref.</i>	<i>Bestellnummer</i>	<i>Menge</i>	<i>Beschreibung</i>
1		1	Satellitkunststoffpodeest und Teile (siehe Abschnitt zu Satellitkunststoffpodeest) ◆	16	102-0670		Flachbandkabel, Distribution zu Ausgabe, Länge von 10,2 cm (4") □
2		1	Antenne, Kunststoffpodeest (siehe Wartungsteil 102-6808) ◆	17	102-2782SK	1	Verteilerplatine
3		1	Domantenne, Kunststoffpodeest ◆	17	102-9124SK	1	Umrüstungskit Ltc+ zu Vp
4		1	Abdeckung, Satellitendeckel (siehe Abschnitt zu Kunststoffgehäuseteile) ◆	18	102-8086SK	1	Leiterplatte, Überspannungsschutzplatine □
5	102-3497SK	1	Zeitgeber (Tm), VP Satellit	19			Interne VP und VPE Teile (siehe Abschnitt zu internen VP und VPE Teilen) ◆
5	102-9738SK	1	Zeitgeber, VPE Satellit	20		1	Stromzufuhr (siehe Abschnitt zur Stromzufuhr) ◆
6	102-4573SK	1	Kabel, Tm zu Modem		363-4185SK		Batterie, VP-Backup, Wartung ●■
7	102-3030SK	1	Kabel, Tm zu Distribution, 30,5 cm (12")		89-9044		Kabel, Wartung, Überspannungsschutz zu Modem und Überspannungsschutz zu Klemmleiste ●■
8	89-9026	1	Standardmodem, Svc.				Kit, Wartung, Antenne, Kunststoffpodeest ●■
9		1	Halterung, Funk ◆▲		102-6808		
10	363-4638SK	1	Maxon-Funk ▲				
11	89-7701	1	Modem, universell, Wartung ○▲				
12	102-3125SK	1	Funkschnittstellenplatine ○▲				
13	363-3619SK	1	RJ-45-Kabel ○▲				
14	102-3257SK	1	DB-9-Kabel ○▲				
15			Kabel, Modem zu Überspannungsplatine ◆▲				

● Wartungsteile

▲ Nur UHF-Modelle

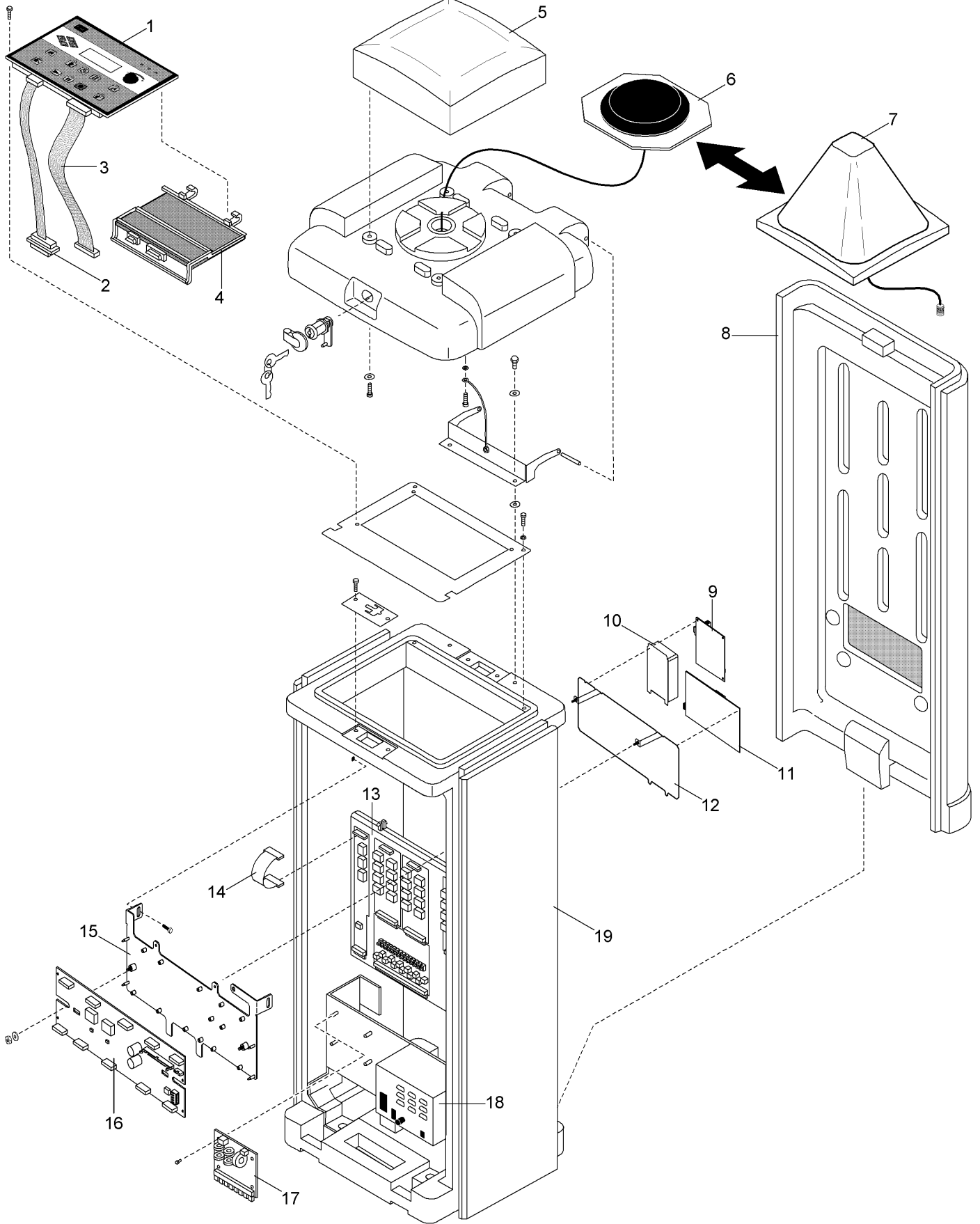
□ Mengen hängen vom Modell ab

○ Bestellung über Finished Goods Distribution System, Minneapolis

■ Nicht abgebildet

◆ Nicht separat gewartet

# Network VP und VPe, ab 2013

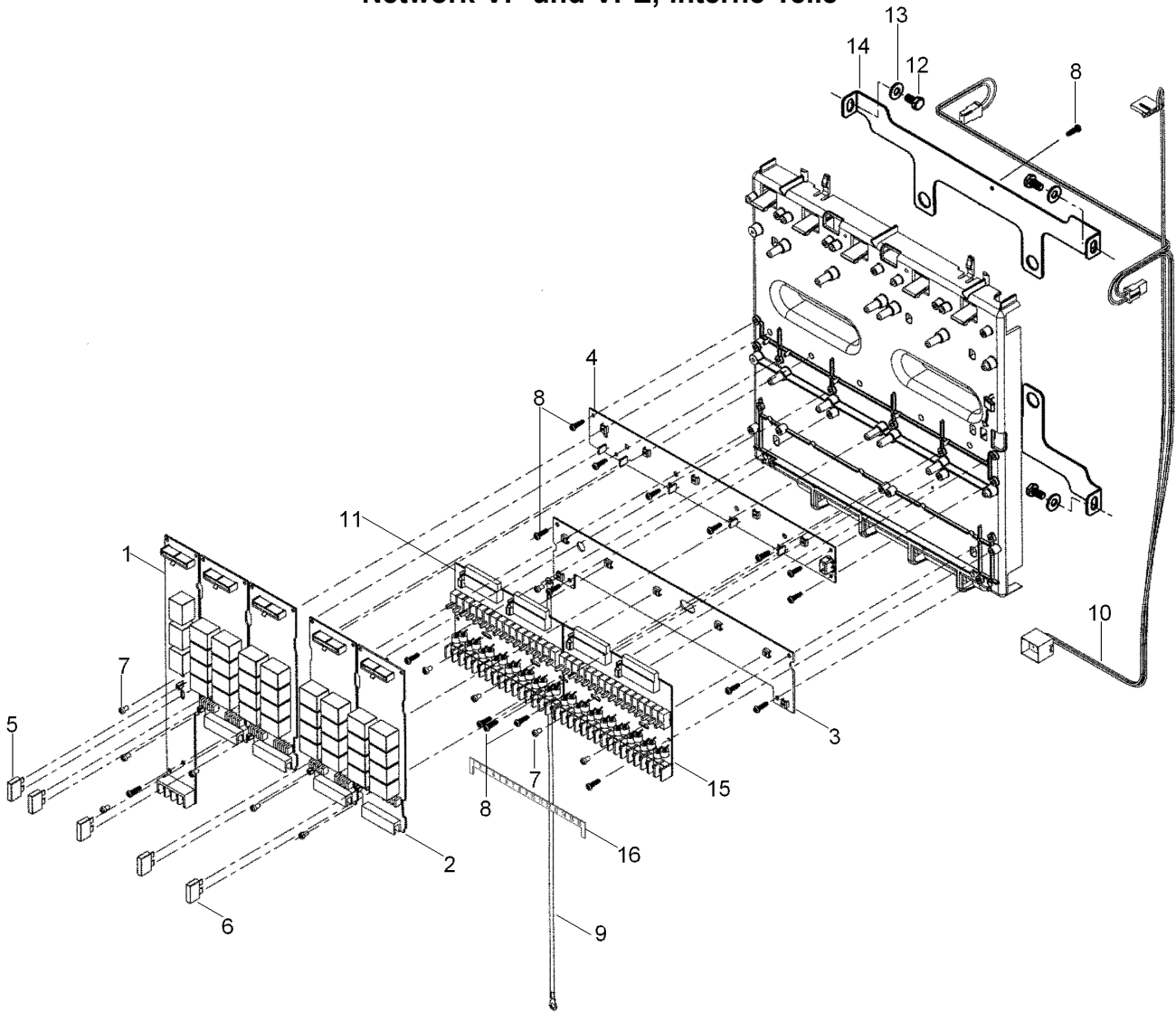


## Network VP und VPe, ab 2013 (Fortgesetzt)

<i>Ref.</i>	<i>Bestellnummer</i>	<i>Menge</i>	<i>Beschreibung</i>	<i>Ref.</i>	<i>Bestellnummer</i>	<i>Menge</i>	<i>Beschreibung</i>
1	102-3497SK	1	Zeitgeber (Tm), VP Satellit	13		1	Interne VP Teile (siehe Abschnitt zu interne VP Teilen) ●
2	102-4573SK	1	Kabel, Tm zu Modem	14	102-0670	5	Flachbandkabel, Distribution zu Ausgabe, Länge von 10,2 cm (4")
3	102-3030SK	1	Kabel, Tm zu Distribution, 30,5 cm (12")	14	118-2736	5	Flachbandkabel, Distribution zu Ausgabe, Länge von 30,5 cm (12")
4	89-9026	1	Standardmodem, Svc.	15	118-1937SK	1	Bracket, Stromverteilungsplatine, vertikal
4	364-1003	1	Kabel, Tm zu Distribution, 45,7 cm (18")	16	118-2737SK	1	Stromverteilungsplatine, gerade Anschlüsse
5		1	Abdeckung, Satellitendeckel (siehe Abschnitt zu Kunststoffpodestgehäuseteile für Golfplatzsteuergerät) ●	17	102-8086SK	1	Leiterplatte, Überspannungsschutzplatine
6	102-6808	1	Kit, Wartung, Antenne, Kunststoffpodest	18		1	Stromzufuhr (siehe Abschnitt zu Stromzufuhr) ●
7		1	Domantenne, Kunststoffpodest ●	19		1	Satellitkunststoffpodest und Teile (siehe Abschnitt zu Kunststoffpodestgehäuseteile für Golfplatzsteuergerät) ●
8		1	Satellitkunststoffpodest und Teile (siehe Abschnitt zu Kunststoffpodestgehäuseteile für Golfplatzsteuergerät) ●				
9	102-3125SK	1	Funkschnittstellenplatine				
10	363-4638SK	1	Maxon-Funk				
11	89-7701	1	Modem, universell, Wartung				
12	118-1938SK	1	Halterung, Funk, vertikal				

● Nicht separat gewartet

# Network VP und VPE, interne Teile





## Network VP und VPE, interne Teile (Fortgesetzt)

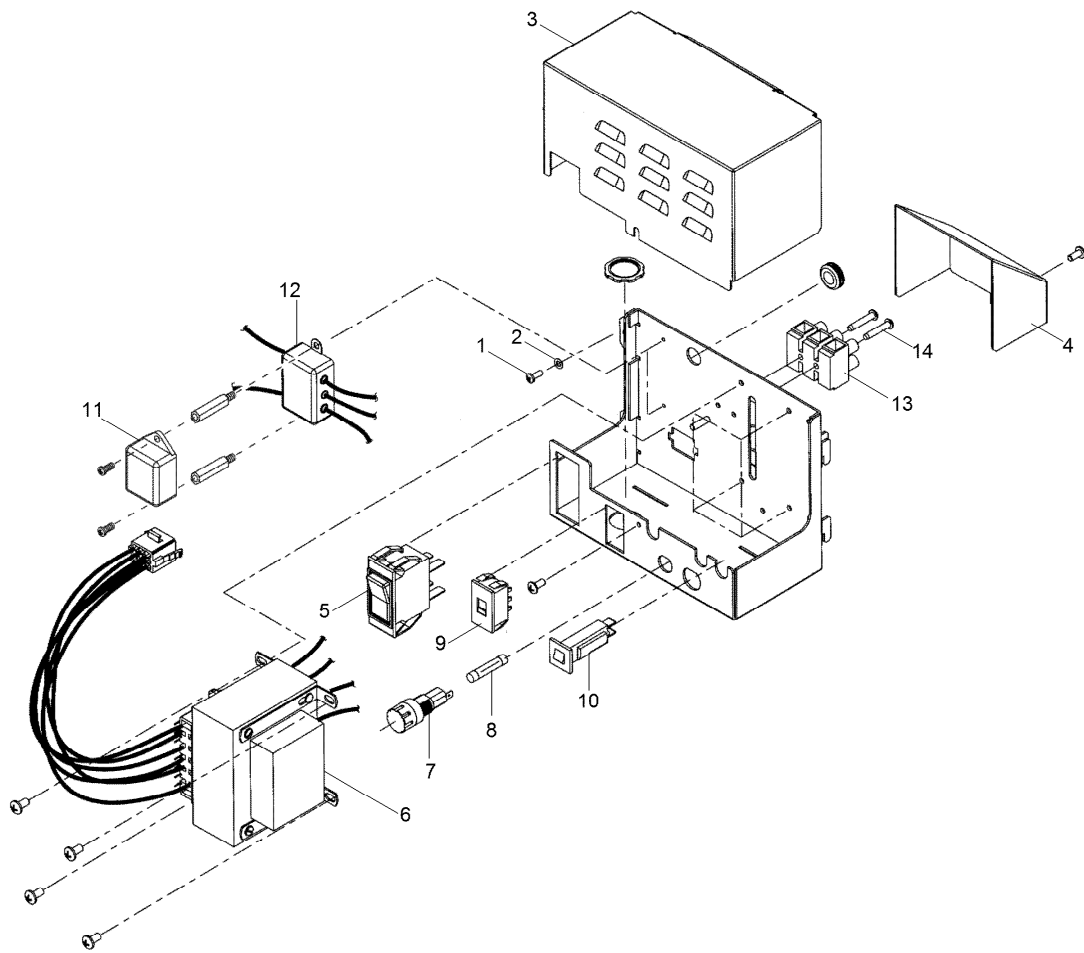
<i>Ref.</i>	<i>Bestellnummer</i>	<i>Menge</i>	<i>Beschreibung</i>	<i>Ref.</i>	<i>Bestellnummer</i>	<i>Menge</i>	<i>Beschreibung</i>
1	102-3015SK	1	Pumpe, Nullmodul (enthält Teile 5, 7 und Flachbandkabel 102-0670)	11	102-0639		16-Stationen-Modul (M1-Überspannungsupgrade) (enthält Teile 7 und 8) ▲ ◆
2	102-0654		Ausgabemodul, 8 Stationen (enthält Teile 6, 7 und Flachbandkabel 102-0670) ▲ ◆	11	102-0640		16-Stationen-Modul (M2-Überspannungsupgrade) (enthält Teile 7 und 8) ▲ ◆
3	102-0652	1	Erdungssammelleitungsstangen-Leiterplatte, Wartung (enthält Teil 8)	11	102-0641		16-Stationen-Modul (M3-Überspannungsupgrade) (enthält Teile 7 und 8) ▲ ◆
4	102-0653	1	24 Volt Wechselstrom, Sammelleitungsstangen-Leiterplatte, Wartung (enthält Teil 8)	11	102-0642		16-Stationen-Modul (M4-Überspannungsupgrade) (enthält Teile 7 und 8) ▲ ◆
5	102-0658	1	Sicherung, 1,0 Ampere, flinke Sicherung, Wartung (Packung mit 5 Stück)	12	360-0595	4	Metallgewindeschraube, ¼-20 x ½"
6	102-0657	4	Sicherung, 3,0 Ampere, flinke Sicherung, Wartung (Packung mit 5 Stück)	13	360-0140	4	Flachscheibe
7	102-0671	11	Metallgewindeschraube, 6-32 x ¼"	14		2	Befestigungshalterung, Rückplatte ■
8	363-1355	20	Gewindeschraube, Nr. 6	15	102-4586		Kunststoffabdeckung, Schalter ▲
9	102-0685	1	Kabelbaum, Erde	16	102-5940SK		Kit, Stationsaufkleber, nummeriert, Kunststoff ▲
10	102-0686	1	Kabelbaum, Stromzufuhr				
N/I	102-0638		8-Stationen-Klemmleiste (MO-Überspannung) ▲ ◆ ●				

● Nicht abgebildet

▲ Mengen hängen vom Modell ab

◆ Bestellung über Finished Goods Distribution System, Minneapolis

■ Nicht separat gewartet

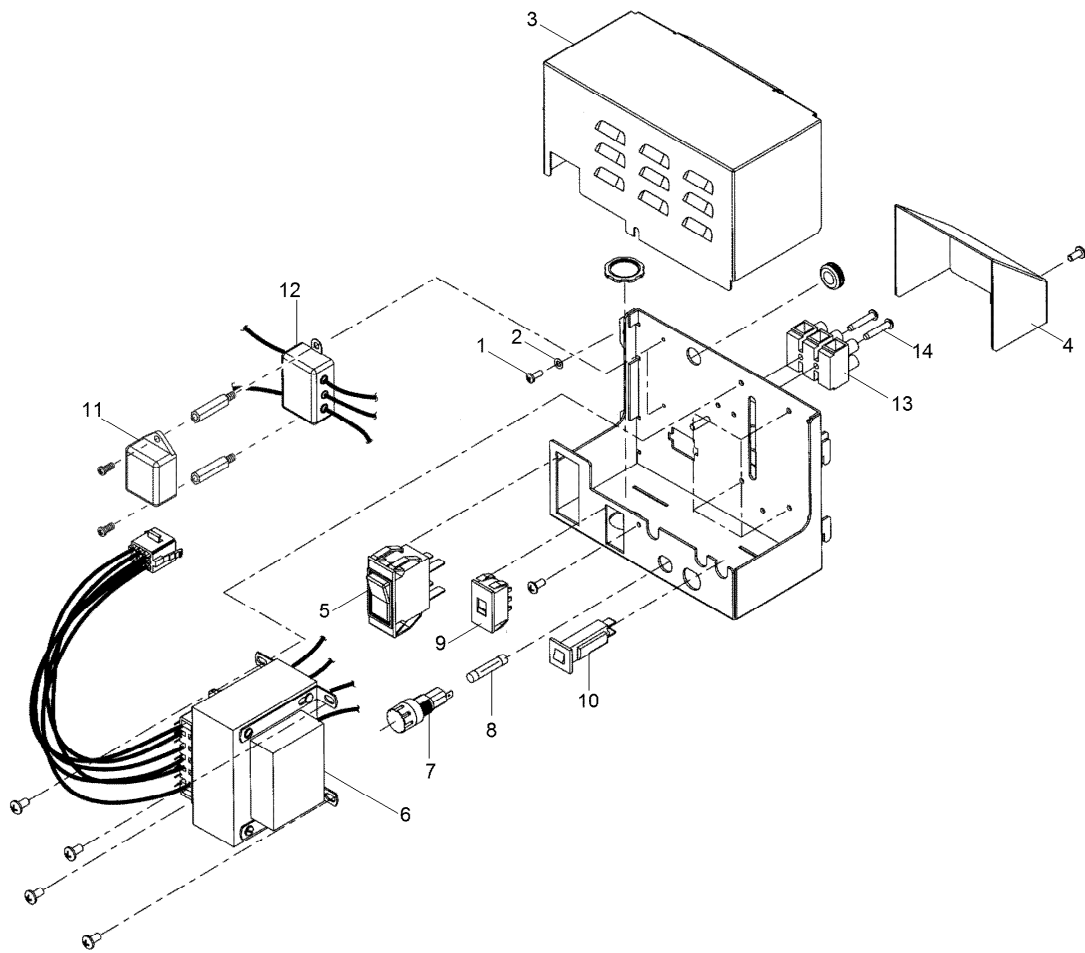


### Network VP und VPE, Stromzufuhr

Ref.	Bestellnummer	Menge	Beschreibung
1	4-1063	2	Gewindeschraube, Nr. 6
2		2	Sicherungsscheibe, Nr. 6 ♦
3	102-0646	1	Abdeckung, Stromzufuhr
4	102-0695	1	Abdeckung, Kabel-Anschlussklemme
5	102-0666	1	Ein/Aus-Schalter
6	102-0382	1	Transformator, Wartung ●
6	102-3759	1	Transformator, Gehäuse (nur für japanische Modelle) ●
7	102-0649	1	Sicherungsfassung mit Kappe
8	102-0650	1	Sicherung, 3,2 Ampere, träge Sicherung (Packung mit 10 Stück) ●
9	102-0648	1	Schiebeschalter, 115 Volt, 230 Volt
10	102-0651	1	Unterbrecherkontakt, 4,0 Ampere
11	118-0538SK	1	Tft-Überspannungsschutz
12	102-0700	1	Filter, Rfi
13	102-0667	1	Klemmleiste, 115/230 Volt (enthält Teil 14) ▲
14	360-0297	2	Schraube, Nr. 6 x 3/4"
	102-0645	1	Stromzufuhr (enthält Teile 1-14) ■

● Wartungsteile  
▲ (Enthält Teil 14)

■ Nicht abgebildet  
♦ Nicht separat gewartet

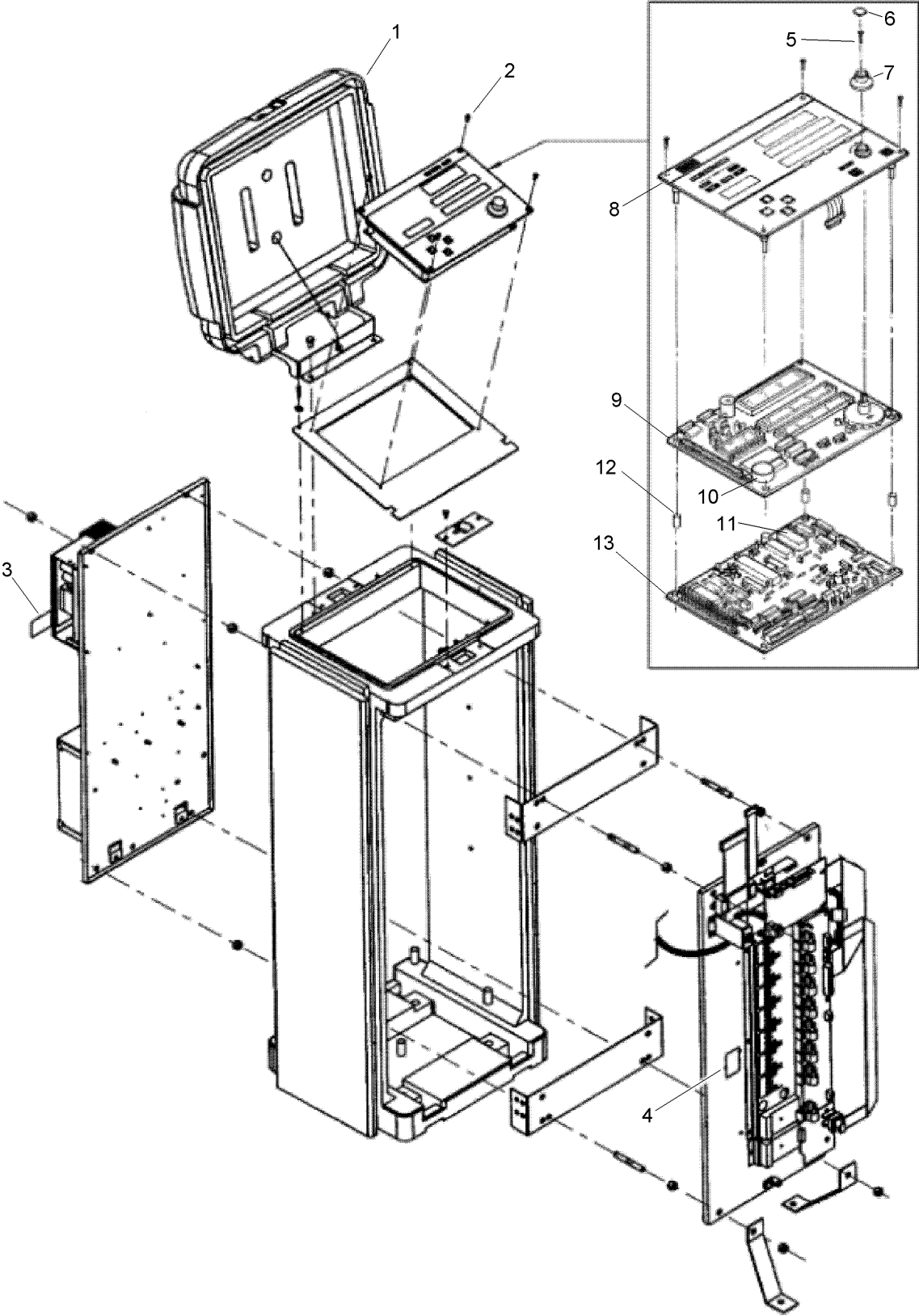


### Network VP und VPE, Stromzufuhr (Fortgesetzt)

● Wartungsteile  
 ▲ (Enthält Teil 14)

■ Nicht abgebildet  
 ◆ Nicht separat gewartet

Network 8000 Satellit, Kunststoffgehäuse, interne Teile



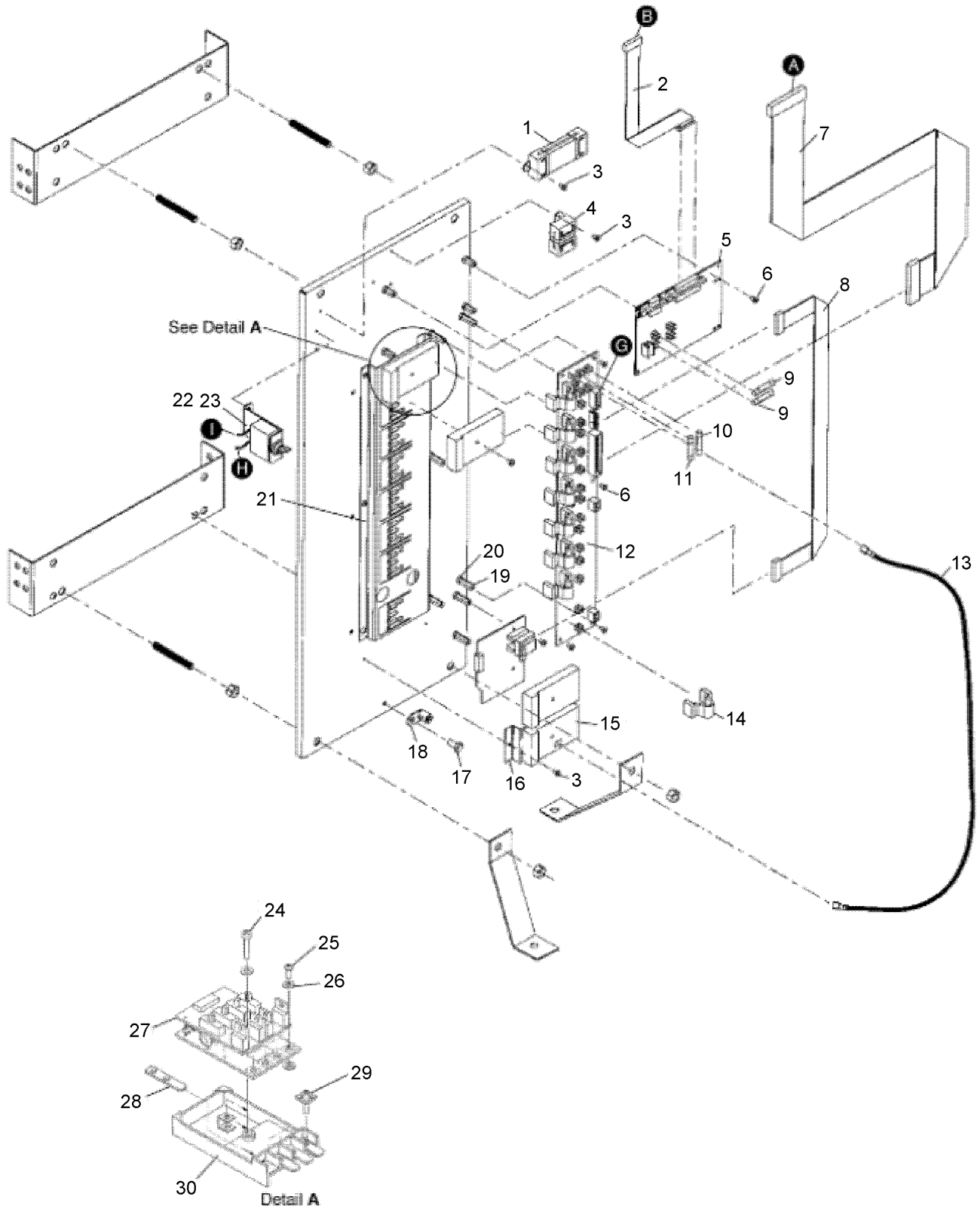
## Network 8000 Satellit, Kunststoffgehäuse, interne Teile (Fortgesetzt)

<i>Ref.</i>	<i>Bestellnummer</i>	<i>Menge</i>	<i>Beschreibung</i>	<i>Ref.</i>	<i>Bestellnummer</i>	<i>Menge</i>	<i>Beschreibung</i>
1			Satellitkunststoffpodest (siehe Abschnitt zu Satellitkunststoffpodest) ▲	9	35-6246	1	Leiterplatte, Display
2	4-1063	6	Gewindeschraube, Nr. 6	10	363-2200	1	Batterie, 3,9 Volt
3		1	Aufkleber, Achtung, abnehmbare Tür ▲	11	91-0976	1	Ic, 27C256, programmiert (Eprom)
4		1	Aufkleber, seriell, Fcc ▲	12	35-6243	4	Distanzstück
5	363-1596	1	Gewindeschraube, Nr. 6-19	13	91-1790	1	Leiterplatte, Prozessor
6	35-7637	1	Kappe, Handrad		9-1051		Vorlagenplatte für Befestigungslöcher ● ■
7	35-6237	1	Handrad		91-2340		Bedienfeld, Wartung (enthält Teile 5-13) ●■
8	35-6247	1	Programmierteil				

● Wartungsteile  
▲ Nicht separat gewartet

■ Nicht abgebildet

# Network 8000 Satellit, Kunststoffgehäuse, 24 Volt Ausgabe



**Note:** For **G**, **H** & **I** connection, refer to Sheet 4 of 5.

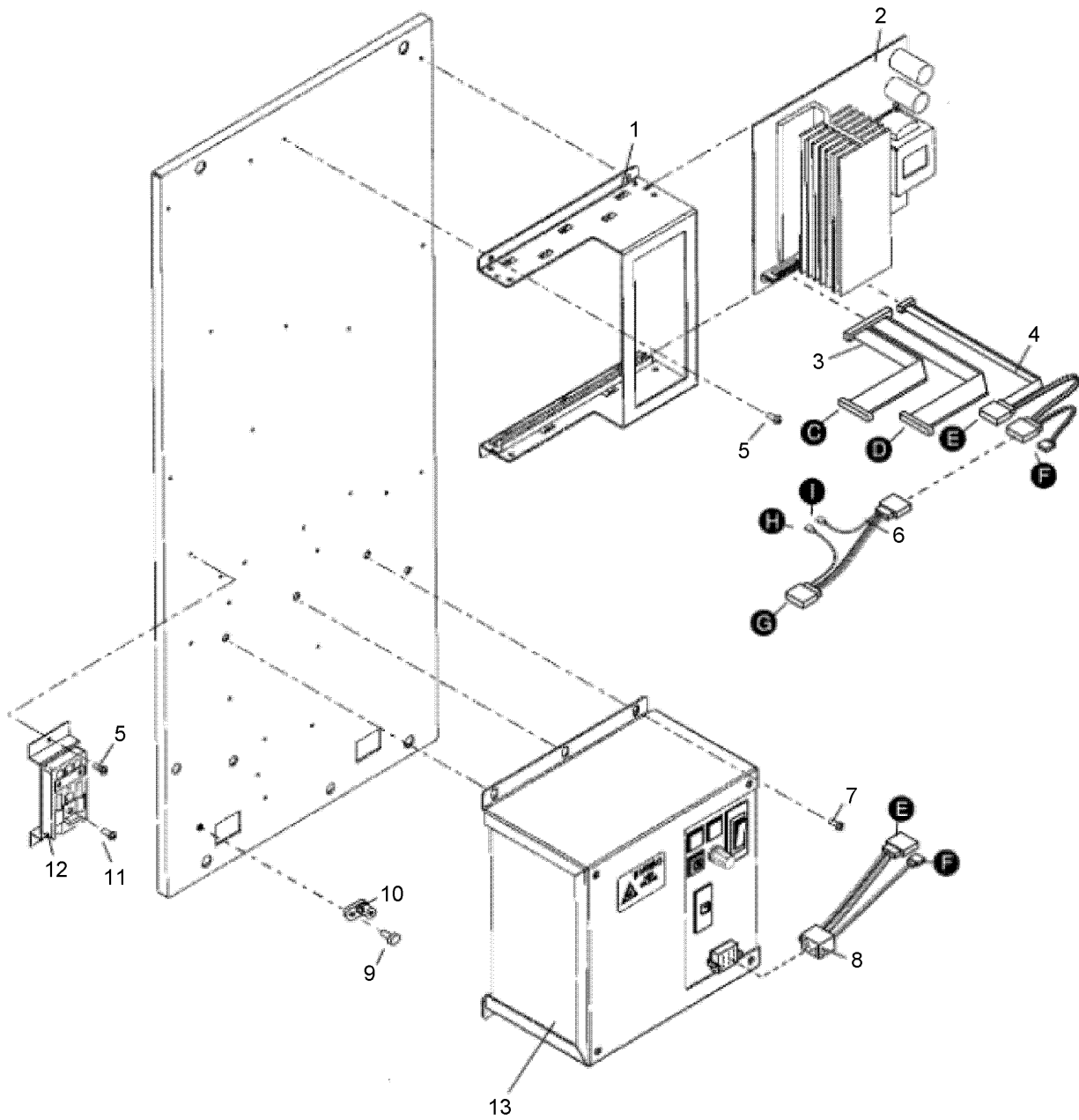
## Network 8000 Satellit, Kunststoffgehäuse, 24 Volt Ausgabe (Fortgesetzt)

<i>Ref.</i>	<i>Bestellnummer</i>	<i>Menge</i>	<i>Beschreibung</i>	<i>Ref.</i>	<i>Bestellnummer</i>	<i>Menge</i>	<i>Beschreibung</i>
1		1	Ferrit, Flachkabel, 7,6 cm (3")▲	17	360-0595	1	Metallgewindeschraube, ¼-20 x ½"
2		1	Kabel, Modem▲	18	363-1553	1	Erdungsmutter
3	4-1063	9	Gewindeschraube, Nr. 6	19	363-2812	8	Abstandsbolzen , Nr. 6-32 x ¾"
4		1	Ferrit, Flachkabel, 3,8 cm (1½")▲	20	1-3079	12	Sechskantmutter, 6-32
5	102-0864	1	Leiterplatte, Standardmodem	21	89-8150	1	Halterung, Triac-Modul
6	360-0285	18	Metallgewindeschraube, 6-32 x ¾"	22		1	Halterung, Schalter▲
7	35-8662	1	Kabel, Sicherungsplatte	23	363-2370	1	Unterbrecherkontakt, 10 Ampere
8		1	Kabel, Spannungsmonitor▲	24	1-6051	9	Schraube, Nr. 8 , Phph, Stahl
9	102-3819	2	Sicherung, 0,75 Ampere (Packung mit 10 Stück)	25	3-2698	32	Gewindeschraube, Nr. 6-32 x ¼"
10	363-2638	1	Sicherung, 0,5 Ampere	26	360-0600	72	Sicherungsscheibe, Ext T
11	363-2497	8	Sicherung, 3,2 Ampere, träge, Verteilung	27	35-6399	8	Basisstation, Triac
12	91-1783	1	Leiterplatte, Sicherung und Verteilung	28	35-6418	36	Anschlussklemmnase, Triac
13		1	Kabel, 18 AWG, Braun▲	29	363-2431	36	Schraube, Nr. 6 x ½", Hi-Lo mit Klemme
14	35-8664	8	Kabel, Triac	30	35-6418	9	Anschlussklemmnase, Triac
15	91-1783	1	Leiterplatte, Sicherung und Verteilung		89-8100		Bauteil, Triac-Modul, Nw8K●■
16	35-6346	1	Halterung, Pumpe Triac-Modul		35-6399		Basisstation, Triac●■

● Wartungsteile  
▲ Nicht separat gewartet

■ Nicht abgebildet

# Network 8000 Satellit, Kunststoffgehäuse, Wechselstrom, Gleichstrom, PS



**Note:** For **C** & **D** connection, refer to **Sheet 1 of 5**. For **G**, **H** & **I** connection, refer to **Sheet 3 of 5**.



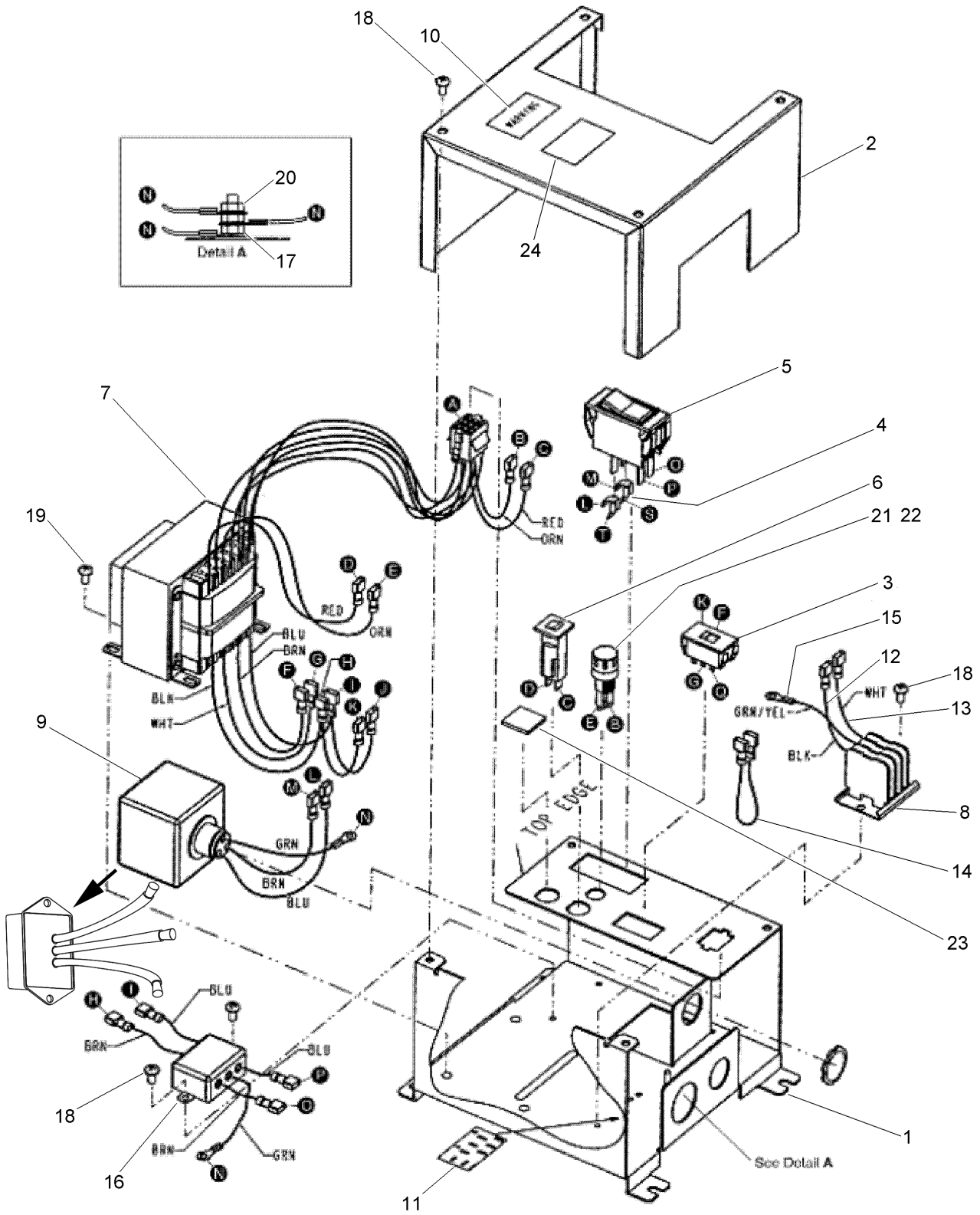
## Network 8000 Satellit, Kunststoffgehäuse, Wechselstrom, Gleichstrom, PS (Fortgesetzt)

<i>Ref.</i>	<i>Bestellnummer</i>	<i>Menge</i>	<i>Beschreibung</i>	<i>Ref.</i>	<i>Bestellnummer</i>	<i>Menge</i>	<i>Beschreibung</i>
1		1	Halterung, Wechselstrom, Gleichstrom, Nw8K ■	9	360-0595	1	Metallgewindeschraube, ¼-20 x ½"
2	91-1779	1	Leiterplatte, Stromzufuhr	10	363-1553	1	Erdungsmutter
3		1	Kabel, PCN zu Modem ■	11	363-3103	1	Gewindeschraube, Nr. 6-19 x ¾", Phph
4		1	Kabel, PCN zu Stromzufuhr ■	12	35-8833	1	Halterung, Com-Kabel
5	4-1063	6	Gewindeschraube, Nr. 6	13		1	Stromzufuhr (siehe Abschnitt zu Stromzufuhr) ■
6		1	Kabel, PCN zu Verteilerplatine ■		35-8833		Halterung, Com-Kabel (enthält Teile 5, 11 und 12) ●
7	3-1453	3	Schraube, PRH				
8		1	Kabel, Stromzufuhr zu PCN ■				

● Nicht abgebildet

■ Nicht separat gewartet

# Network 8000 Satellit, Kunststoffgehäuse, Stromzufuhr



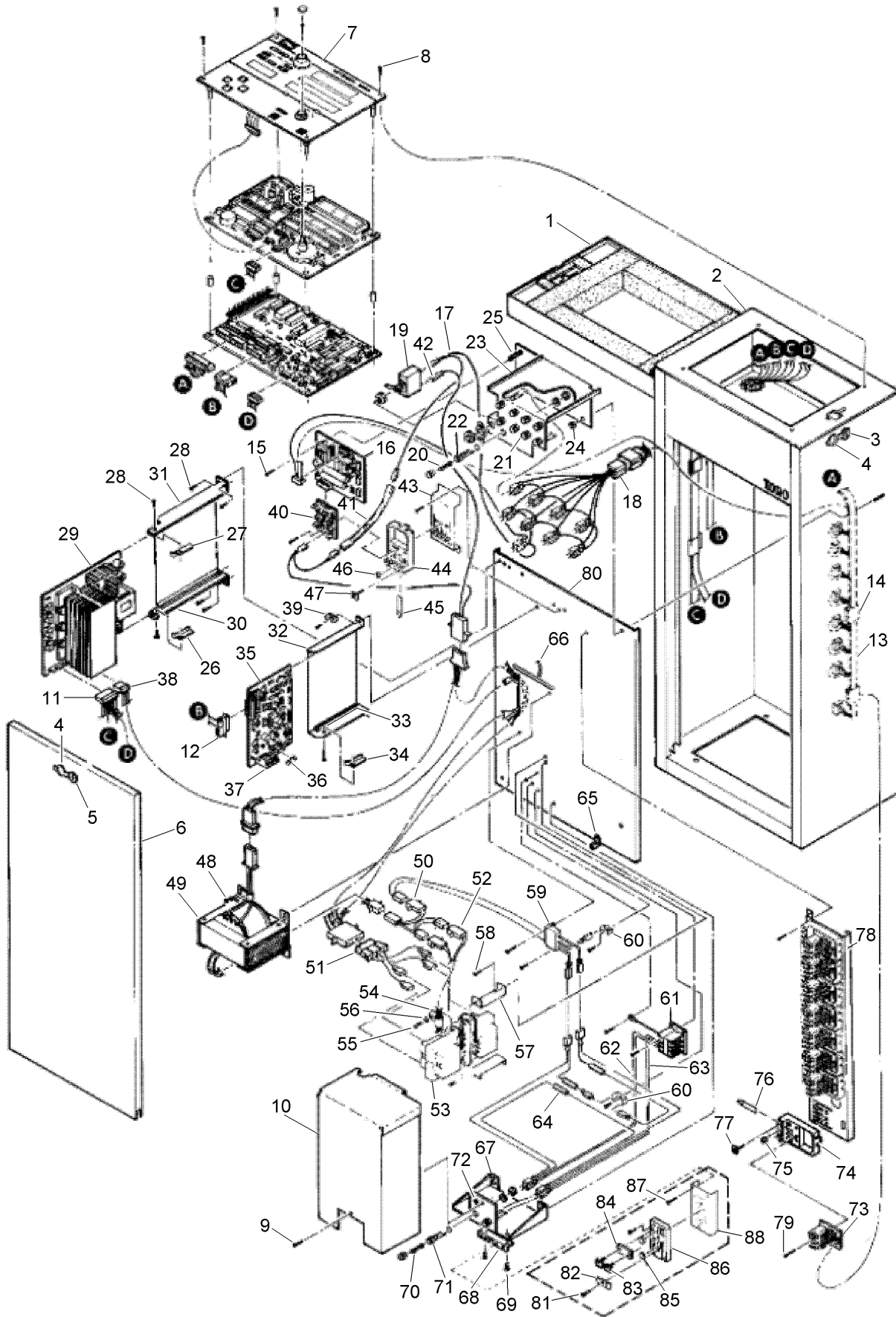
## Network 8000 Satellit, Kunststoffgehäuse, Stromzufuhr (Fortgesetzt)

<i>Ref.</i>	<i>Bestellnummer</i>	<i>Menge</i>	<i>Beschreibung</i>	<i>Ref.</i>	<i>Bestellnummer</i>	<i>Menge</i>	<i>Beschreibung</i>
1		1	Gehäuse, Basisstation, normale Stromzufuhr ■	13		1	Kabel, 8 AWG, Weiß ■
2		1	Gehäuseabdeckung, normale Stromzufuhr ■	14		1	Kabel, 18 AWG, Schwarz ■
3	102-0648	1	Schiebeschalter, 115 Volt, 230 Volt	15		1	Kabel, 18 AWG, Grün/Gelb ■
4		1	Nasenadapter ■	16		1	RFI-Filter ■
5	363-3361	1	Schalter, Unterbrecherkontakt, 1,5 Ampere	17	360-0600	1	Sicherungsscheibe, externer Zahl, Nr. 8
6	363-5270	1	Unterbrecherkontakt, 4,0 Ampere	18	360-0498	4	Metallgewindeschraube, Nr. 8-32 x ¼", Phph, Edelstahl
7	89-8285	1	Transformator, Stromzufuhr	19	3-1453	2	Metallgewindeschraube, Nr. 10-32 x ⅜", Phph
8	363-2371	1	Klemmleiste, 3 Stellungen	20		1	Sechskantmutter, Nr. 8-32 mit Sicherungsscheibe ■
9	118-0589SK	1	Überspannungsschutz (ersetzt ältere Modelle)	21	360-0750	1	Sicherungshalter
10	89-0722	4	Aufkleber, Warnung	22	363-2497	1	Sicherung, 3,2 Ampere, Verteilung
11		2	Aufkleber, Klemmleiste ■	23		1	Blindkappe ■
12		1	Kabel, 18 AWG, Schwarz ■	24	89-8279	1	Aufkleber, Wartungskit ■ Stromzufuhrmodul (enthält Teile 1-24) ●

● Nicht abgebildet

■ Nicht separat gewartet

# Network 8000 Satellit, klein, Grün, Edelstahlpodest



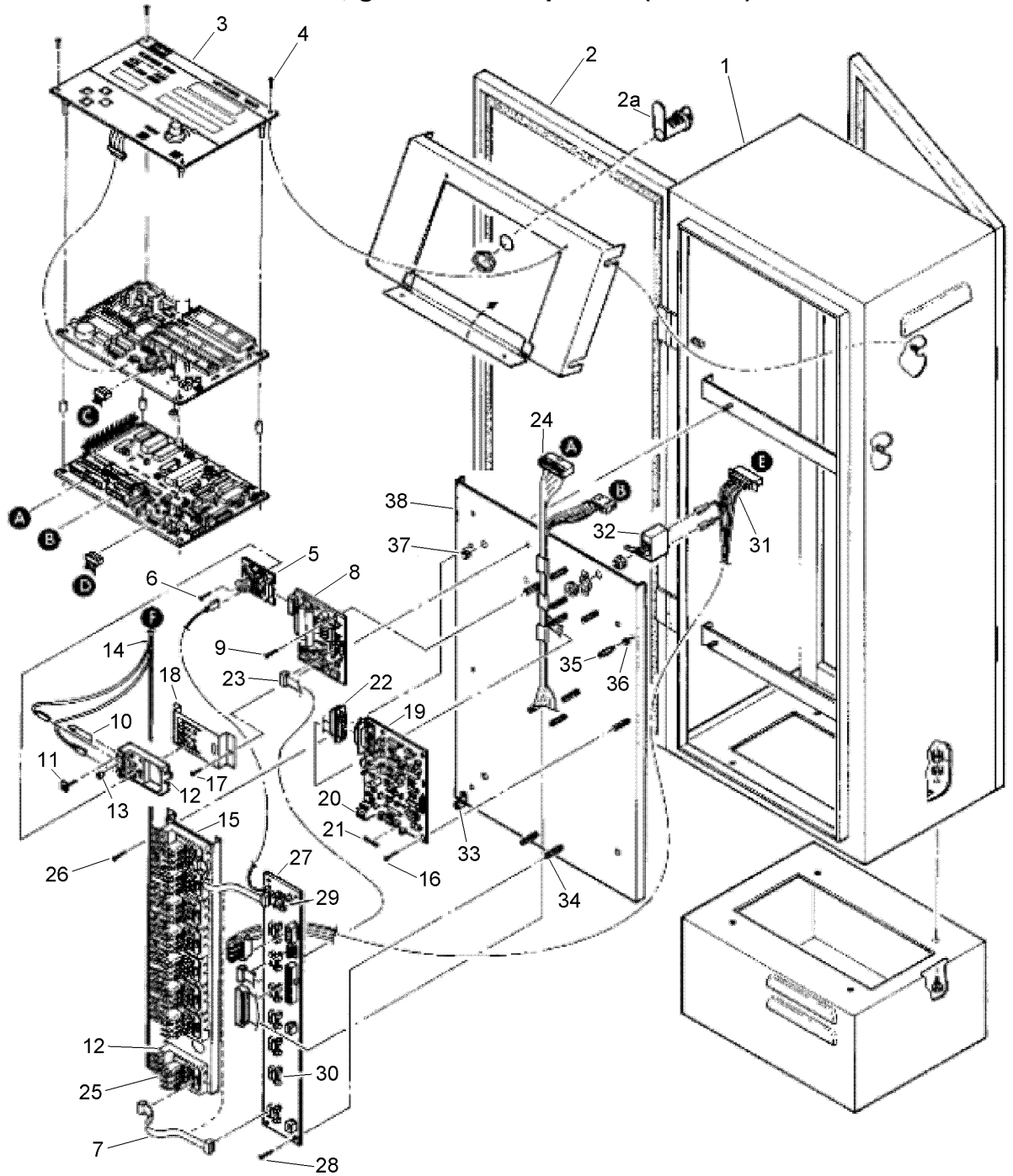
## Network 8000 Satellit, klein, Grün, Edelstahlpodest (Fortgesetzt)

Ref.	Bestellnummer	Menge	Beschreibung	Ref.	Bestellnummer	Menge	Beschreibung
1	9-4043	1	Deckel, Gehäuse	60	363-1346	2	Nase, Anschlussklemme, Kt-4
2	89-0385	1	Gehäuse, hoch	61	363-2371	1	Klemmleiste, 3 Stellungen
3	360-0583	1	Schloss, Tür	62	35-7841	1	Kabel, Sicherung, Klemmleiste, Schwarz
4	9-4303	2	Abdeckung, Schloss	63	35-7842	1	Kabel, Sicherung, Klemmleiste, Weiß
5	360-0583	1	Schloss, Tür	64	360-0345	3	Überspannungsschutz
6	9-1018	1	Tür, Podest	65	363-1553	1	Erdungsmutter
7		1	Platte, Steuerung (siehe Steuerplatte) ▲	66	35-7288	1	Erdungsclip
8	360-0285	4	Metallgewindeschraube, 6-32 x 3/8", Edelstahl	67		1	Halterung, Führung ▲
9	3-2698	1	Gewindeschraube, Nr. 6-32 x 1/4"	68	35-7738	1	Halterung, Pill Carrier
10	35-8706	1	Abdeckung, Stromzufuhr	69	3-2698	5	Gewindeschraube, Nr. 6-32 x 1/4"
11	35-8705	1	Kabel, Strom	70	363-2260	2	Sicherung, 3 Ampere
12	35-6328	1	Kabel, Modem	71	360-0750	2	Sicherungshalter
13	35-7605	1	Kabel, Triac-Treiber	72	363-2459	1	Blende, Loch
14	363-2321	1	Klemme, Flachkabel	73	35-6332	1	Leiterplatte, Triac-Modul
15	1-3076	1	Schraube, 6-32 x 3/8"	74	35-3434	1	Basisstation, Triac-Modell
16	91-1782	1	Leiterplatte, Ventil, Spannungsmonitor	75	360-0471	32	Überspannungsschutz
17	35-7286	1	Kabel, Sicherung	76	35-6418	32	Anschlussklemmennase, Triac
18	35-7575	1	Kabel, Triac-Sicherung	77	363-2431	32	Schraube, Nr. 6 x 1/2", Hi-Lo mit Klemme
19	363-2370	1	Unterbrecherkontakt, 10 Ampere	78	35-8795	1	Halterung, Triac-Modul
20	363-2497	8	Sicherung, 3,2 Ampere, Verteilung	79	1-1112	8	Gewindeschraube, Nr. 8, Edelstahl
21	363-2498	1	Sicherung, 0,5 Ampere, träge	80	35-9703	1	Platte, Rückbefestigung
22	360-0750	9	Sicherungshalter	81	360-0733	1	Gewindeschraube, Nr. 6
23	35-7285	1	Halterung, Sicherung	82	363-2271	1	Kabelklemme
24	360-0594	1	Sechskantmutter	83	363-2431	2	Schraube, Nr. 6 x 1/2", Hi-Lo mit Klemme
25	363-2812	8	Abstandsbolzen, Nr. 6-32 x 3/8"	84	35-7524	1	Riemen
26	35-8704	1	Befestigungshalterung, unten	85	360-0471	2	Überspannungsschutz
27		1	Befestigungshalterung, oben ▲	86	35-7458	1	Träger, Überspannungsschutz
28	4-1063	6	Gewindeschraube, Nr. 6	87	363-1596	1	Gewindeschraube, 6-19 x 7/16", Phph, Stl, Rohs
29	91-1779	1	Leiterplatte, Stromzufuhr	88	35-7790	1	Halterung, Überspannungsschutz
30	363-2233	2	Kabelführung, Leiterplatte, 6 3/4"		91-0987		Leiterplatte, Mod. 30, 286, Network 8000 (Snc) ●■
31	35-8367	1	Halterung, Stromzufuhr		91-0488		Podest, Satellit, Network 8000, klein Edelstahl (enthält Teile 1-6) ●■
32	35-8570	1	Halterung, Modem		91-0291		Tür, Edelstahl (enthält Teile 4-6) ●■
33	363-2281	2	Kabelführung, Leiterplatte		9-4993		Tür, Grün, Metallpodest (enthält Teile 4-6) ●■
34	35-8704	1	Befestigungshalterung, unten		9-1695		Schloss (enthält Teile 3 und 4) ●■
35	91-1781	1	Leiterplatte, Modem		35-7287		Halterung, Sicherung (enthält Teile 17-23) ●■
36	363-2638	2	Sicherung, 0,5 Ampere		35-8706		Platte, hinten (enthält Teile 26-80) ●■
37	363-2231	1	3-Buchsen-Stecker		35-8753		Transformator, Strom (enthält Teile 52-57) ●■
38	35-8755	1	Kabel, Stromstufe 3		35-9114		Überspannungsschutz (enthält Teil 64) ●■
39	363-1346	3	Nase, Anschlussklemme, Kt-4		35-8741		Halterung und Sicherung (enthält Teile 67-72) ●■
40	35-6326	1	Leiterplatte, Pumpe, Spannungsmonitor		35-6399		Basisstation, Triac-Modell (enthält Teile 74-77) ●■
41	35-7888	1	Überspannungsschutz		35-8970		Kit, Installation, Network 8000 (enthält Teile 81-88) ●■
42	35-8796	1	Kabel, 24 Volt		35-2355		Sicherungsfassung, innen (nur kleines Edelstahlpodest) ●■
43	35-6346	1	Halterung, Pumpe Triac-Modul		363-2635		Sicherung, 7,5 Ampere ●■
44	35-6399	9	Basisstation, Triac		363-1684		Sechskantmutter, 5/16" (nur kleines Edelstahlpodest) ●■
45	35-6418	4	Anschlussklemmennase, Triac		363-1683		Flachscheibe, 5/16" (nur kleines Edelstahlpodest) ●■
46	360-0471	4	Überspannungsschutz		363-1686		Kopfschraube, 5/16 x 4 1/2" (nur kleines Edelstahlpodest) ●■
47	363-2431	4	Schraube, Nr. 6 x 1/2", Hi-Lo mit Klemme				
48	360-0355	1	Gewindeschraube, Nr. 8				
49	35-8583	1	Transformator, Triac				
50	35-8793	1	Kabel, Transformator, 24 Volt				
51	35-8837	1	Kabel, Transformator, Strom				
52	363-1273	1	Stift-Stecker				
53	91-1288	2	Transformator, 24 Volt, 20 Watt				
54	1-7176	1	Kabelklemme, groß				
55	360-0355	1	Gewindeschraube, Nr. 8				
56		1	Flachscheibe, Nr. 8, Messing ▲				
57	35-8174	2	Transformatorhalterung				
58	4-1063	4	Gewindeschraube, Nr. 6				
59	35-8904	1	Filter, Rfi				

● Wartungsteile  
▲ Nicht separat gewartet

■ Nicht abgebildet

# Network 8000 Sat., groß Edelstahlpodest (1 von 2)



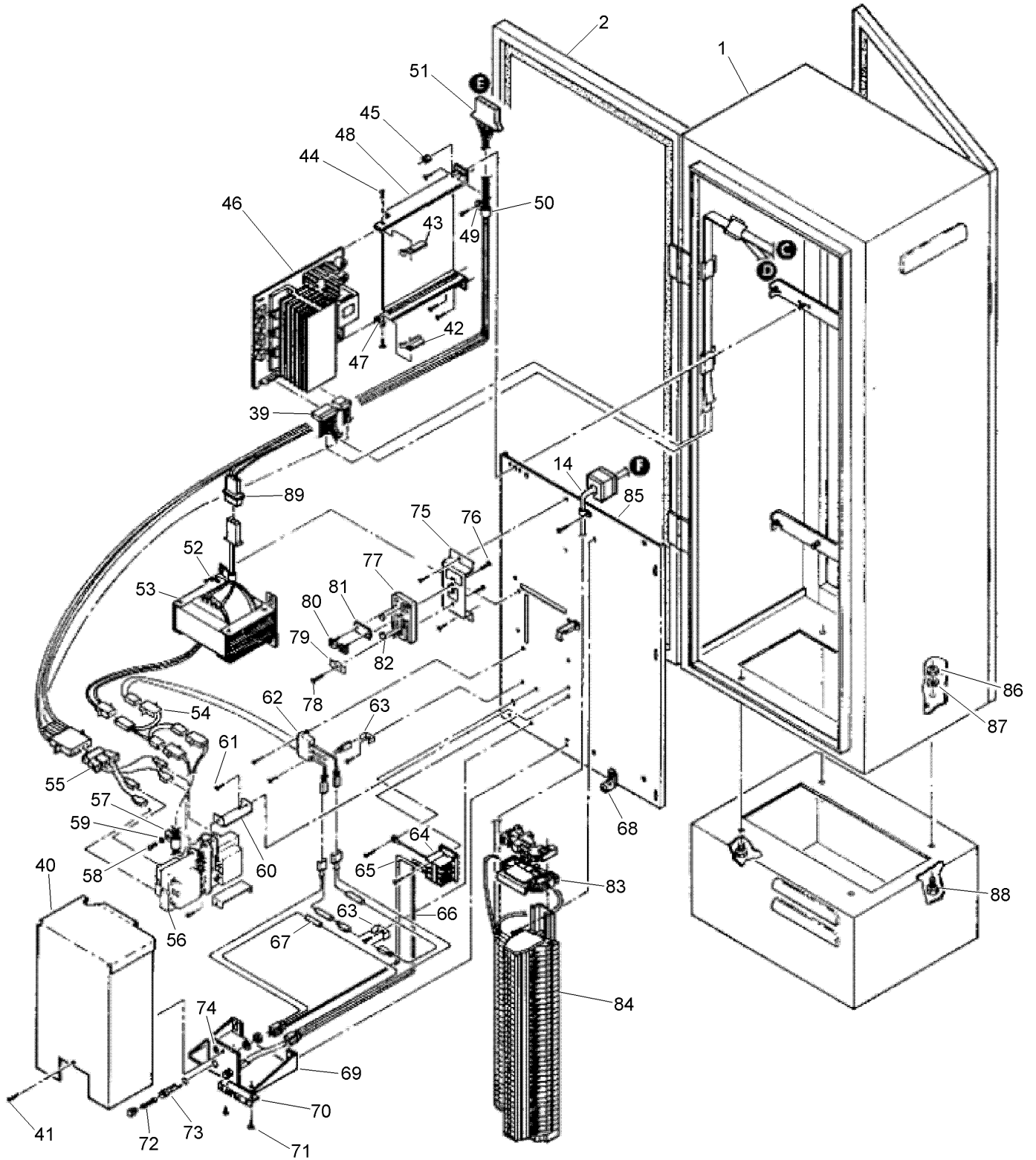
## Network 8000 Sat., groß Edelstahlpodest (1 von 2) (Fortgesetzt)

<i>Ref.</i>	<i>Bestellnummer</i>	<i>Menge</i>	<i>Beschreibung</i>	<i>Ref.</i>	<i>Bestellnummer</i>	<i>Menge</i>	<i>Beschreibung</i>
1	35-8480	1	Gehäuse, Podeststeuergerät (enthält Teile 1, 2, 2A und 39) ●	21	363-2638	1	Sicherung, 0,5 Ampere, 250 Volt, 3 Ag
2	91-0986	2	Tür, Gehäuse (enthält Teile 2 und 2A) ●	22	35-6328	1	Kabel, Modem
2A	363-2814	2	Schloss (enthält Schlüssel)	23	35-8663	1	Kabel, Ventilspannung
3		1	Bedienfeld (siehe Bedienfeld) ▲	24	35-8662	1	Kabel, Sicherungsplatte
4	360-0285	4	Metallgewindeschraube, Nr. 6-32 x 3/8", Edelstahl	25	35-6332	8	Leiterplatte, Triac-Modul
5	35-6326	1	Leiterplatte, Pumpe, Spannungsmonitor	26	4-1063	6	Gewindeschraube, Nr. 6
6	1-1112	1	Gewindeschraube, Nr. 8, Edelstahl	27	91-1783	1	Leiterplatte, Sicherung und Verteilung
7	35-8664	8	Kabel, Triac-Platine	28	1-3076	4	Schraube, Nr. 6-32 x 3/8"
8	91-1782	1	Leiterplatte, Ventil, Spannungsmonitor	29	363-2498	8	Sicherung, 0,5 Ampere, träge
9	1-3076	2	Gewindeschraube, Nr. 6-32 x 3/8"	30	363-2497	1	Sicherung, 3,2 Ampere, Verteilung
10	35-6418	4	Anschlussklemmennase, Triac	31	35-8754	1	Kabel, Strom, 24 Volt Wechselstrom
11	363-2431	4	Schraube, Nr. 6 x 1/2", Hi-Lo mit Klemme	32	363-2370	1	Unterbrecherkontakt, 10 Ampere
12	35-3434	8	Basisstation, Triac-Modell	33	363-1553	1	Erdungsmutter
13	360-0471	4	Überspannungsschutz	34	363-2804	6	Abstandsbolzen, Nr. 6-32 x 1/2"
14	35-8742	1	Kabel, Triac-Modul	35	363-2812	6	Abstandsbolzen, Nr. 6-32 x 3/8"
15	35-8795	1	Halterung, Triac-Modul	36	1-3079	12	Sechskantmutter, 6-32
16	1-3076	4	Gewindeschraube, Nr. 6-32 x 3/8"	37	360-0594	3	Sechskantmutter, 1/4-20
17	4-1063	2	Gewindeschraube, Nr. 6	38		1	Platte, Frontbefestigung ▲
18	35-6346	1	Halterung, Pumpe Triac-Modul		35-6399		Basisstation, Triac-Modell (enthält Teile 10-13) ■
19	89-7852	1	Leiterplatte, Modem (enthält Teile 20 und 21)		9-1051		Platte, Befestigungslochschaablone ■
20	363-2231	1	3-Buchsen-Stecker		363-1683		Flachscheibe, 5/16" ■
					363-1684		Sechskantmutter, 5/16-18" ■
					363-1686		Kopfschraube, 5/16 x 4" ■

● Wartungsteile  
▲ Nicht separat gewartet

■ Nicht abgebildet

# Network 8000 Sat., groß Edelstahlpodest (2 von 2)





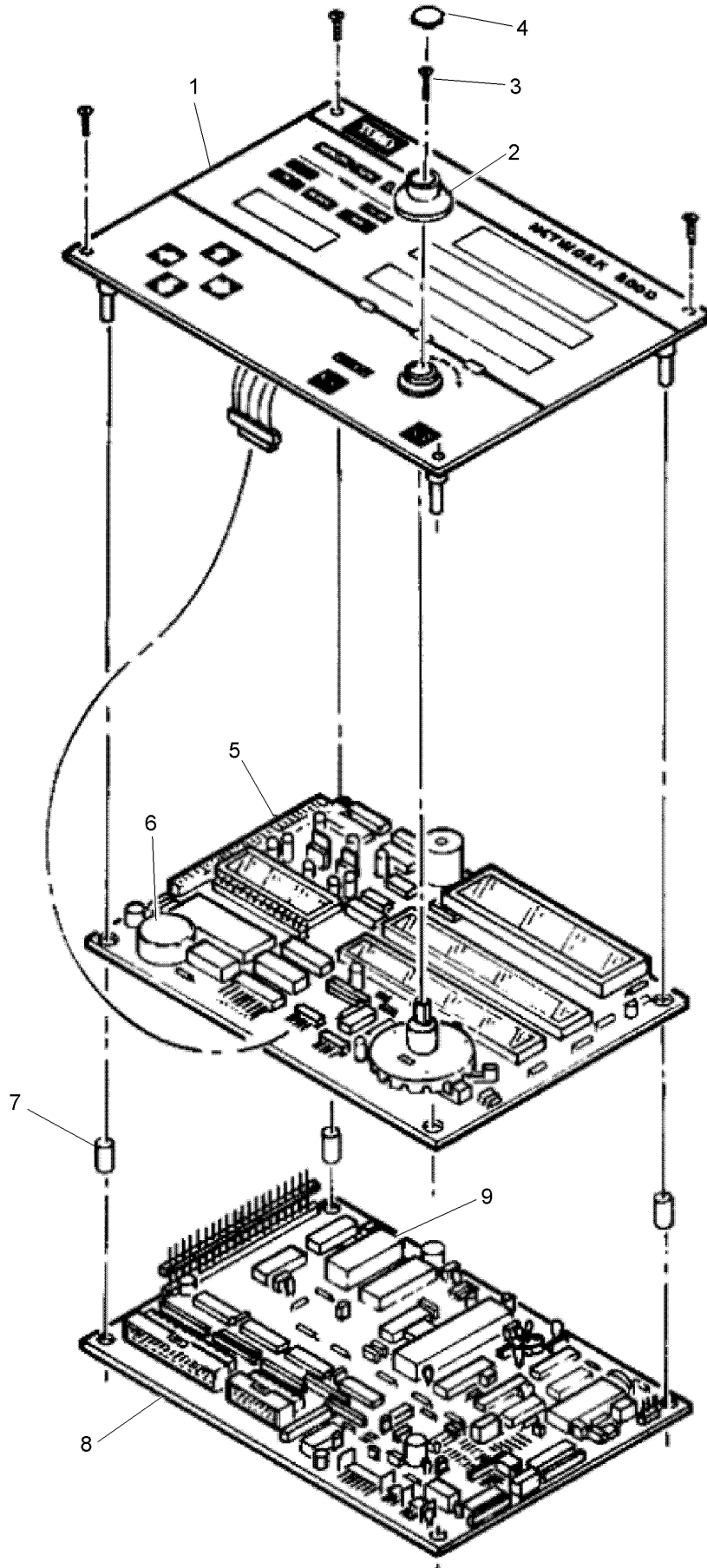
## Network 8000 Sat., groß Edelstahlpodest (2 von 2) (Fortgesetzt)

Ref.	Bestellnummer	Menge	Beschreibung	Ref.	Bestellnummer	Menge	Beschreibung
1	35-8480	1	Gehäuse, Podeststeuergerät (enthält Teile 1, 2 und 39) ●	71	3-2698	5	Gewindeschraube, Nr. 6-32 x 1/4"
2	91-0986	2	Tür, Gehäuse (enthält Schloss und Schlüssel) ●	72	363-2260	2	Sicherung, 3 Ampere
14	35-8742	1	Kabel, Triac-Modul	73	360-0750	2	Sicherungshalter
39	35-8705	1	Kabel, Strom	74	363-2459	1	Blende, Loch
40	35-6345	1	Abdeckung, Stromzufuhr	75	35-8448	1	Halterung, Überspannungsschutz
41	3-2698	1	Gewindeschraube, Nr. 6-32 x 1/4"	76	363-1596	1	Gewindeschraube, Nr. 6-19
42	35-8704	1	Befestigungshalterung, unten	77	35-7458	1	Träger, Überspannungsschutz
43		1	Befestigungshalterung, oben ▲	78	363-3103	1	Gewindeschraube, Nr. 6-19 x 3/4", Phph
44	4-1063	2	Gewindeschraube, Nr. 6	79	363-2271	1	Kabelklemme
45	360-0594	1	Sechskantmutter, 1/4-20	80	363-2431	2	Schraube, Nr. 6 x 1/2", Hi-Lo mit Klemme
46	91-1779	1	Leiterplatte, Stromzufuhr	81	35-7524	1	Riemen
47	363-2233	2	Kabelführung, Leiterplatte, 6 3/4"	82	360-0471	2	Überspannungsschutz
48	35-8367	1	Halterung, Stromzufuhr	83	363-2635	1	Sicherung, 7,5 Ampere
49		2	Flachscheibe, Nr. 8, Messing ▲	84	363-2807	1	Anschlussklemmenstreifen
50	1-7176	1	Kabelklemme, groß	85	35-9703	1	Platte, Rückbefestigung
51	35-8755	1	Kabel, Stromstufe 3	86	363-1684	8	Sechskantmutter, 5/16-18" ●
52	360-0355	1	Gewindeschraube, Nr. 8	87	363-1683	4	Flachscheibe, 5/16" ●
53	35-8583	1	Transformator, Triac	88	363-1686	4	Kopfschraube, 5/16 x 1 1/2" ●
54	35-8792	1	Kabel, Transformator, 24 Volt	89	89-7464	1	Kabel, Y-Kabelbaum
55	35-8837	1	Kabel, Transformator, Strom		35-8833		Halterung, Com-Kabel (enthält Teile 75-82) ● ■
56	91-1288	2	Transformator, 24 Volt, 20 Watt		35-8741		Halterung und Sicherung (enthält Teile 69-74) ● ■
57	1-7176	1	Kabelklemme, groß		35-9114		Überspannungsschutz (enthält Teil 67) ● ■
58	360-0355	1	Gewindeschraube, Nr. 8		35-8753		Transformator, Strom (enthält Teile 56-60) ● ■
59		1	Flachscheibe, Nr. 8, Messing ▲		91-0987		Leiterplatte, Mod. 30, 286, Network 8000 (Snc) ● ■
60	35-8174	2	Halterung, Transformator		35-9450		Leiterplatte, Sensoreingabe, Network 8000, Mc-Einheit ● ■
61	4-1063	4	Gewindeschraube, Nr. 6		35-8472		Drucksensor, Network 8000, Mc-Einheit ● ■
62	35-8904	1	Filter, Rfi		35-9427		Kabel, Drucksensor, Network 8000, Mc-Einheit ● ■
63	363-1346	2	Nase, Anschlussklemme, Kt-4				
64	363-2371	1	Klemmleiste, 3 Stellungen				
65	35-7841	1	Kabel, Sicherung, Klemmleiste, Schwarz				
66	35-7842	1	Kabel, Sicherung, Klemmleiste, Weiß				
67	360-0345	3	Überspannungsschutz				
68	363-1553	1	Erdungsmutter				
69		1	Halterung, Führung ▲				
70	35-7738	1	Halterung, Pill Carrier				

● Wartungsteile  
▲ Nicht separat gewartet

■ Nicht abgebildet

# Network 8000 Satellitenbedienfeld



## Network 8000 Satellitenbedienfeld (Fortgesetzt)

<i>Ref.</i>	<i>Bestellnummer</i>	<i>Menge</i>	<i>Beschreibung</i>
1	35-6247	1	Programmierteil
1		1	Programmierteil, Nw 8000 Mc-Einheit ▲
1		1	Programmierteil, Nw 8000 Plc ▲
2	35-6237	1	Handrad
3	363-1596	1	Gewindeschraube, Nr. 6-19
4	35-7637	1	Kappe, Handrad
5	91-1784	1	Leiterplatte, Display, Nw 8000, Sat.
5	91-1791	1	Leiterplatte, Display, Nw 8000, Mc-Einheit
5	91-1282	1	Leiterplatte, Display, Nw 8000, Plc
6	363-2200	1	Batterie, 3,9 Volt
7	35-6243	4	Distanzstück

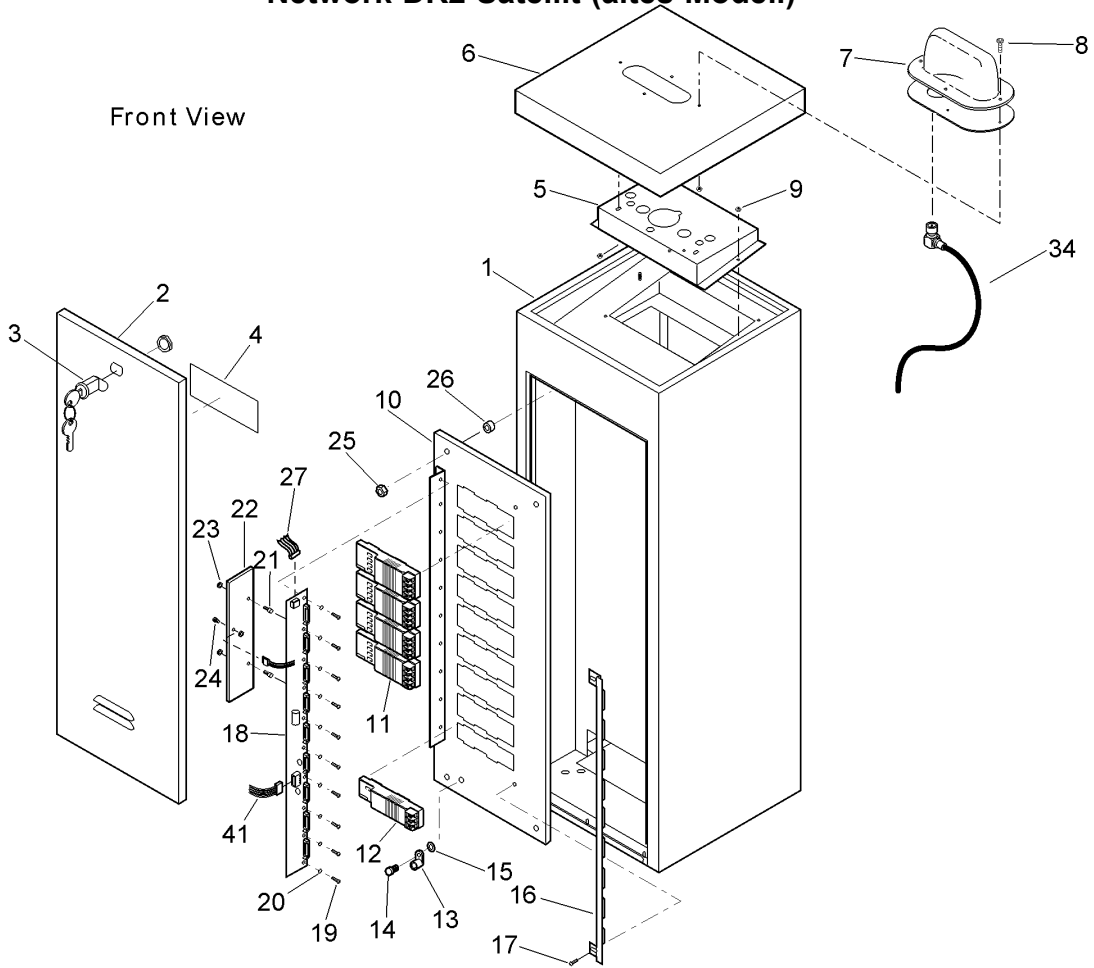
<i>Ref.</i>	<i>Bestellnummer</i>	<i>Menge</i>	<i>Beschreibung</i>
8	91-1790	1	Leiterplatte, Prozessor
8	91-1786	1	Leiterplatte, Prozessor, Nw 8000, Mc-Einheit
8	91-1787	1	Leiterplatte, Prozessor, Nw 8000, Plc
9	995-94	1	Eprom, Network 8000 Satellit, Rev. 5.06
	91-2340		Bedienfeld, Wartung (enthält Teile 1-9) ●■
	91-1278		Bedienfeld, Network 8000, Mc-Einheit (enthält Teile 1-9) ●■
	91-1800		Bedienfeld, Network 8000, Plc (enthält Teile 1-9) ●■

● Wartungsteile  
▲ Nicht separat gewartet

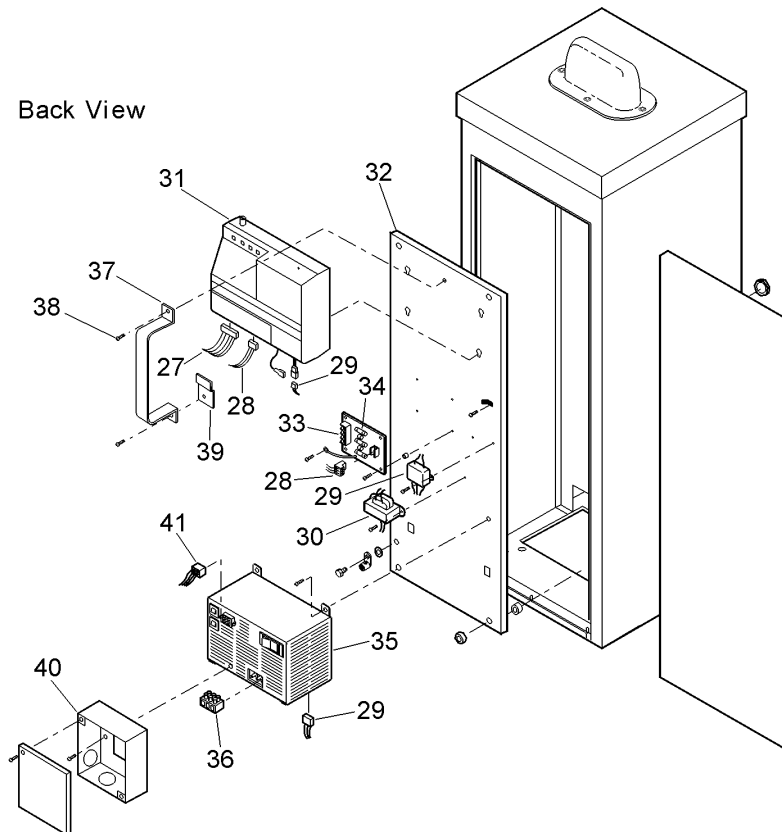
■ Nicht abgebildet

# Network DR2 Satellit (altes Modell)

Front View



Back View



## Network DR2 Satellit (altes Modell) (Fortgesetzt)

Ref.	Bestellnummer	Menge	Beschreibung	Ref.	Bestellnummer	Menge	Beschreibung
1		1	Gehäuse, Podest, 33 cm x 33 cm (13" x 13") ♦	26	900-41	8	Halter , Rohr, 5/16" (als Distanzstück verwendet) □
2	89-7842	2	Tür (enthält Teil 3)	27	89-7771	1	Kabel, Ausgabe
2	89-7846	2	Tür, Edelstahl (enthält Teil 3)	28		1	Kabel ♦
3	363-5369	2	Schloss mit Schlüssel	29	89-8001	1	EMI-Filter (mit Kabeln) ▲
4	91-0910	2	Aufkleber, Achtung, abnehmbare Tür	30	89-7979	1	Xfmr, Isolierung (mit Kabeln) ▲
5		1	Adapter, Podest, Deckel ♦	31	DR2-00-01	1	Dr2 Scorpio, Frequenz 1 □
6	89-7793	1	Deckel (Antennenbefestigung)	31	DR2-00-02	1	Dr2 Scorpio, Frequenz 2 □
6	89-7881	1	Deckel, Edelstahl (Antennenbefestigung)	31	DR2-00-03	1	Dr2 Scorpio, Frequenz 3 □
7		1	Antenne, flach, 400-470 Mhz ♦	31	DR2-00-04	1	Dr2 Scorpio, Frequenz 4 □
8		4	Metallgewindeschraube, Nr. 10-32 x 5/8" ♦	31	DR2-00-05	1	Dr2 Scorpio, Frequenz 5 □
9		8	Sechskantmutter, 10-32 mit Verlängerung Zahnsicherungsscheibe ♦	31	DR2-00-06	1	Dr2 Scorpio, Frequenz 6 □
10		1	Platte, Modul, Befestigung, 32 ♦	31	DR2-00-AA	1	Dr2 Scorpio, Frequenz, Spezial □
11	MOD-S4	4	Modul, Ausgabe □	32	89-7750	1	Platte, Stromzufuhr, Befestigung
12	89-7711	1	Modul, Pumpe	33	89-7682	1	Leiterplatte, LCM/Sensor-Schnittstelle
13	363-1553	1	Erdungsmutter	34	363-2638	38	Sicherung, 0,5 Ampere
14		1	Metallgewindeschraube, 1/4-20 x 1/2" ♦	35		1	Stromzufuhr (siehe Abschnitt zu Stromzufuhr) ♦
15		2	Sicherungsscheibe, 1/4" ♦	36	363-3216	1	Klemmleiste, Buchse
16	89-7394	1	Schloss, Modul	37		1	Versandhalterung ♦
17	363-1752	2	Metallgewindeschraube, Nr. 10-32	38		2	Gewindeschraube, Nr. 6, ♦
18	89-7786	1	Leiterplatte, Buf, Rückplatte	39		1	Halterung, Anschlussklemme, Scorpio ♦
19	360-0498	10	Metallgewindeschraube, 8-32 x 1/4"	40	89-7760		Kasten, Führung, Befestigung
20		10	Sicherungsscheibe, Nr. 8 ♦	41			Kabel, Stromzufuhr ♦
21		2	Distanzstück, Nr. 8-32, M/F ♦		360-0565		Schlüssel ●■
22		1	Wärmeableiter ♦		89-7775		Deckel, Podest, Edelstahl, mit Antenne (enthält Teile 6-8) ●■
23		2	Sechskantmutter, Nr. 8-32 ♦		89-7880		Deckel, Podest (keine Antenne) ●■
24	360-0285	1	Metallgewindeschraube, 6-32 x 3/8"		89-7882		Deckel, Podest, Edelstahl (keine Antenne) ●■
25	363-3236	8	Sechskantmutter, 5/16"		89-7789		Rückplatte, DR2 (enthält Teile 10-24) ●■

● Wartungsteile

▲ (Enthält Kabel)

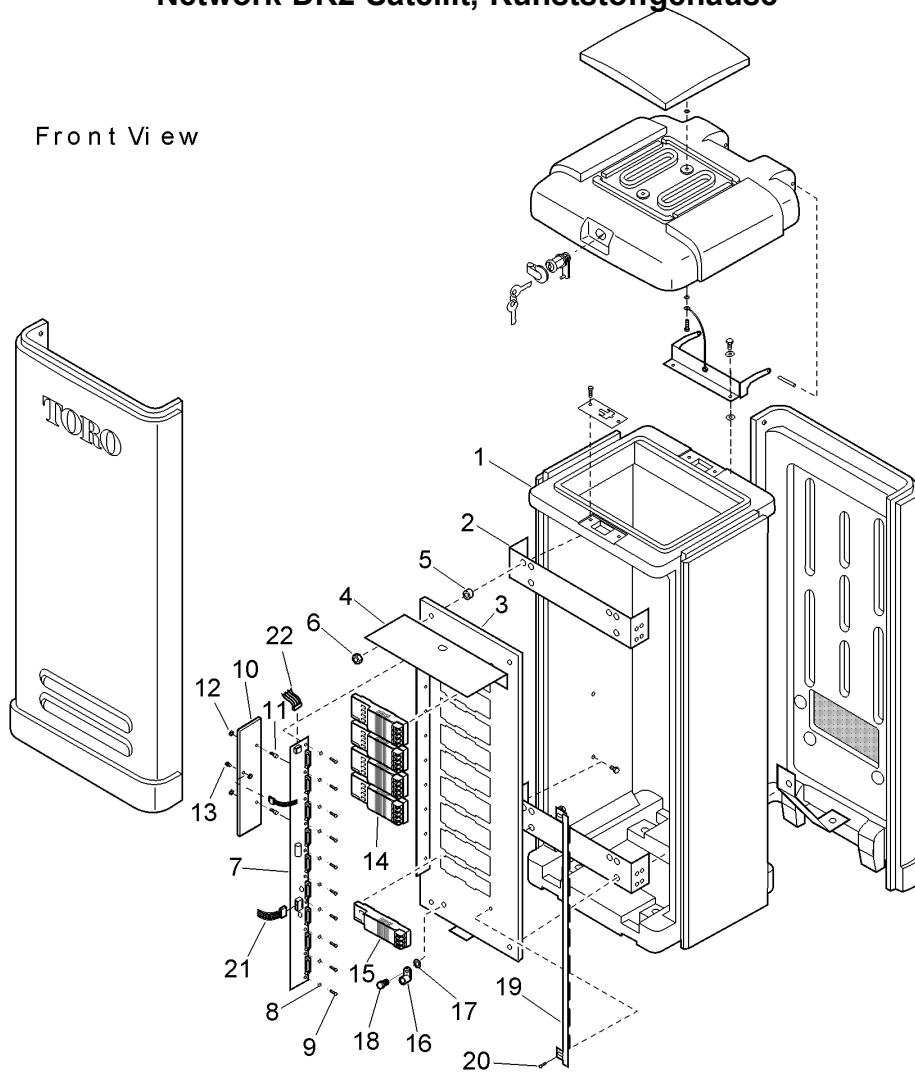
□ Bestellung über Finished Goods Distribution System, Minneapolis

■ Nicht abgebildet

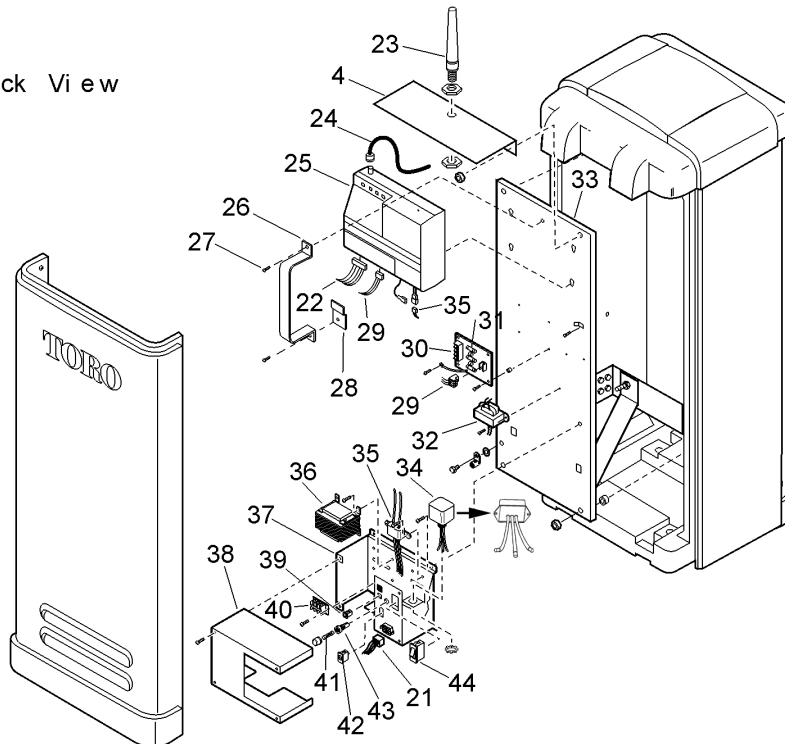
♦ Nicht separat gewartet

# Network DR2 Satellit, Kunststoffgehäuse

Front View



Back View



## Network DR2 Satellit, Kunststoffgehäuse (Fortgesetzt)

Ref.	Bestellnummer	Menge	Beschreibung	Ref.	Bestellnummer	Menge	Beschreibung
1		1	Satellitenkunststoffpodest und Teile ▲	25	DR2-00-03	1	Dr2 Scorpio, Frequenz 3 ♦
2	89-8225	2	Halterung	25	DR2-00-04	1	Dr2 Scorpio, Frequenz 4 ♦
3		1	Platte, Modul, Befestigung ▲	25	DR2-00-05	1	Dr2 Scorpio, Frequenz 5 ♦
4		2	Halterung, Antenne ▲	25	DR2-00-06	1	Dr2 Scorpio, Frequenz 6 ♦
5	900-41	8	Halter , Rohr, 5/16" (als Distanzstück verwendet) ♦	25	DR2-00-AA	1	Dr2 Scorpio, Frequenz, Spezial ♦
6	363-3236	8	Sechskantmutter, 5/16"	26		1	Versandhalterung ▲
7	89-7786	1	Leiterplatte, Buf, Rückplatte	27		2	Gewindeschraube, Nr. 6 ▲
8		10	Sicherungsscheibe, Nr. 8 ▲	28		1	Halterung, Anschlussklemme, Scorpio ▲
9	360-0498	10	Metallgewindeschraube, 8-32 x ¼"	29		1	Kabel ▲
10		1	Wärmeableiter ▲	30	89-7682	1	Leiterplatte, LCM/Sensor-Schnittstelle
11		2	Distanzstück, Nr. 8-32, Außengewinde/Innengewinde ▲	31	363-2638	3	Sicherung, 0,5 Ampere
12		2	Sechskantmutter, Nr. 8-32 ▲	32	89-7979	1	Xfmr, Isolierung (mit Kabeln)
13	360-0285	1	Metallgewindeschraube, 6-32 x ⅜"	33		1	Platte, Befestigung, Schwarz ▲
14	MOD-S4	4	Modul, Ausgabe ♦	34	118-0538SK	1	Joslyn-Überspannungsschutz mit Mutter (ersetzt ältere Modelle)
15	89-7711	1	Modul, Pumpe	35	89-8001	1	EMI-Filter (mit Kabeln)
16	363-1553	1	Erdungsmutter	36	102-0647	1	Transformator, Wartung
17		2	Sicherungsscheibe, ¼" ▲	37		1	Stromzufuhr, Metallbasisstation ▲
18		1	Metallgewindeschraube, ¼-20 x ½" ▲	38		1	Stromzufuhr, Metallabdeckung ▲
19	89-7394	1	Schloss, Modul	39	102-0651	1	Unterbrecherkontakt, 4,0 Ampere
20	363-1752	2	Metallgewindeschraube, Nr. 10-32	40	363-3216	1	Klemmleiste, Buchse
21		1	Kabel, Stromzufuhr ▲	41	102-0650	1	Sicherung, 3,2 Ampere, träge Sicherung (Packung mit 10 Stück)
22	89-7771	1	Kabel, Ausgabe	42	102-0648	1	Schiebeschalter, 115 Volt, 230 Volt
23	102-0655	1	Antenne, 450-475 Mhz, mit BNC-Anschluss ♦	43	102-0649	1	Sicherungsfassung mit Kappe
24		1	Kabel, Antenne ▲	44	102-0666	1	Ein/Aus-Schalter
25	DR2-00-01	1	Dr2 Scorpio, Frequenz 1 ♦		89-7789		Rückplatte, DR2 (enthält Teile 2, 3, 7 und 10-29) ●■
25	DR2-00-02	1	Dr2 Scorpio, Frequenz 2 ♦				

● Wartungsteile

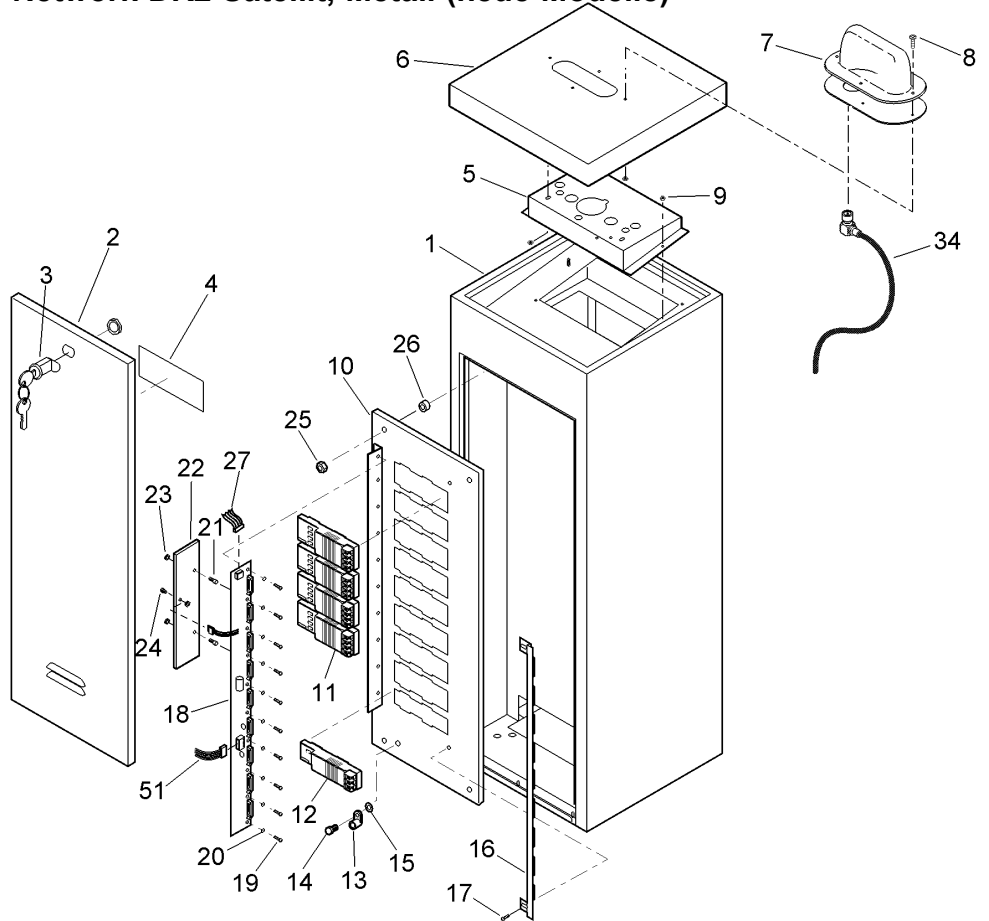
▲ Nicht separat gewartet

♦ Bestellung über Finished Goods Distribution System, Minneapolis

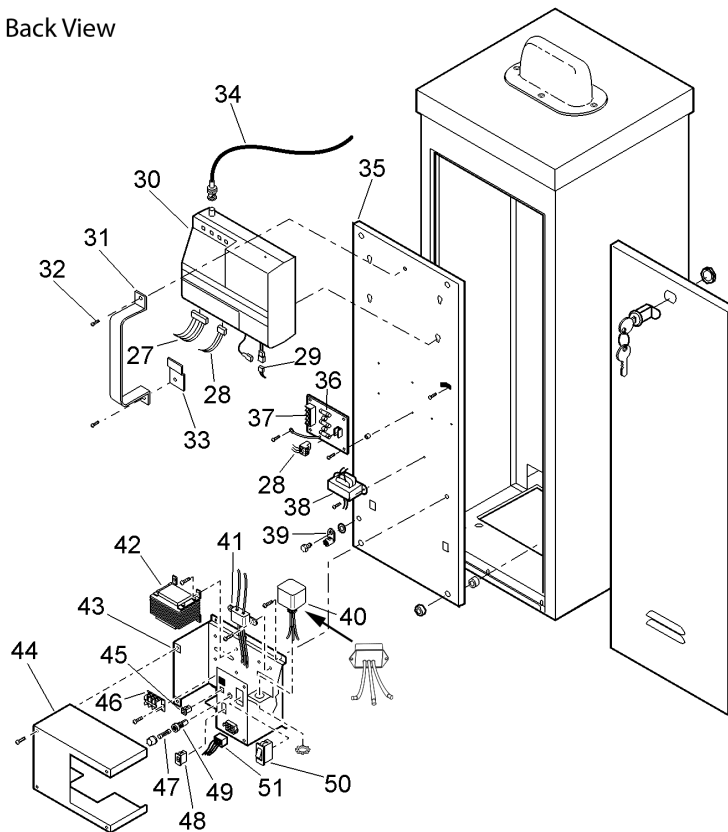
■ Nicht abgebildet

# Network DR2 Satellit, Metall (neue Modelle)

Front View



Back View





## Network DR2 Satellit, Metall (neue Modelle) (Fortgesetzt)

Ref.	Bestellnummer	Menge	Beschreibung	Ref.	Bestellnummer	Menge	Beschreibung
1		1	Gehäuse, Podest, 33 cm x 33 cm (13" x 13") ▲	30	DR2-00-01	1	Dr2 Scorpio, Frequenz 1 ♦
2	89-7842	2	Tür (enthält Teil 3)	30	DR2-00-02	1	Dr2 Scorpio, Frequenz 2 ♦
2	89-7846	2	Tür, Edelstahl (enthält Teil 3)	30	DR2-00-03	1	Dr2 Scorpio, Frequenz 3 ♦
3	363-5369	2	Schloss, Tür	30	DR2-00-04	1	Dr2 Scorpio, Frequenz 4 ♦
4	91-0910	2	Aufkleber, Achtung, abnehmbare Tür	30	DR2-00-05	1	Dr2 Scorpio, Frequenz 5 ♦
5		1	Adapter, Podest, Deckel ▲	30	DR2-00-06	1	Dr2 Scorpio, Frequenz 6 ♦
6		1	Deckel (Antennenbefestigung) (siehe Wartungsteil 89-7775) ▲	30	DR2-00-AA	1	Dr2 Scorpio, Frequenz, Spezial ♦
6		1	Deckel, Edelstahl (Antennenbefestigung) (siehe Wartungsteil 89-7775) ▲	31		1	Versandhalterung ▲
7		1	Antenne, flach, 400-470 Mhz (siehe Wartungsteil 89-7775) ▲	32		2	Gewindeschraube, Nr. 6, ▲
8		1	Metallgewindeschraube, Nr. 10-32 x 5/8" (siehe Wartungsteil 89-7775) ▲	33		1	Halterung, Anschlussklemme, Scorpio ▲
8		8	Sechskantmutter, Nr. 10-32 mit Verlängerung, T Lk ▲	34		1	Kabel, Antenne ▲
9		1	Platte, Modul, Befestigung, 32 ▲	35	89-7750	1	Platte, Stromzufuhr, Befestigung
10		4	Modul, Ausgabe ♦	36	363-2638	3	Sicherung, 0,5 Ampere
11	MOD-S4	1	Modul, Pumpe	37	89-7682	1	Leiterplatte, LCM/Sensor-Schnittstelle
12	89-7711	1	Erdungsmutter	38	89-7979	1	Xfmr, Isolierung (mit Kabeln)
13	363-1553	1	Metallgewindeschraube, 1/4-20 x 1/2" ▲	39	363-1553	1	Erdungsmutter
14		2	Sicherungsscheibe, 1/4" ▲	40	118-0538SK	1	Joslyn-Überspannungsschutz mit Mutter (ersetzt ältere Modelle)
15	89-7394	1	Schloss, Modul	41	89-8001	1	EMI-Filter (mit Kabeln)
16	363-1752	2	Metallgewindeschraube, Nr. 10-32	42	102-0647	1	Transformator, Wartung ●
17	89-7786	1	Leiterplatte, Buf, Rückplatte	43		1	Stromzufuhr, Metallbasisstation ▲
18	360-0498	10	Metallgewindeschraube, 8-32 x 1/4"	44		1	Stromzufuhr, Metallabdeckung ▲
19		10	Sicherungsscheibe, Nr. 8 ▲	45	102-0651	1	Unterbrecherkontakt, 4,0 Ampere
20		2	Distanzstück, Nr. 8-32, Außengewinde/Innengewinde ▲	46	363-3216	1	Klemmleiste, Buchse
21		1	Wärmeableiter ▲	47	102-0650	1	Sicherung, 3,2 Ampere, träge Sicherung (Packung mit 10 Stück)
22		2	Sechskantmutter, Nr. 8-32 ▲	48	102-0648	1	Schiebeschalter, 115 Volt, 230 Volt
23	360-0285	1	Metallgewindeschraube, 6-32 x 3/8"	49	102-0649	1	Sicherungsfassung mit Kappe
24	363-3236	8	Sechskantmutter, 5/16	50	102-0666	1	Ein/Aus-Schalter
25		1	Distanzstück ▲	51		1	Kabel, Stromzufuhr ▲
26	89-7771	1	Kabel, Ausgabe	360-0565			Schlüssel, Schloss (Golf Nr. 1382) ●■
27		1	Kabel ▲	89-7775			Deckel, Podest, Edelstahl, mit Antenne (enthält Teile 6-8) ●■
28	89-8001	1	EMI-Filter (mit Kabeln)	89-8158			Deckel, Podest (keine Antenne) ●■
				89-8159			Deckel, Podest, Edelstahl (keine Antenne) ●■
				89-7789			Rückplatte, DR2 (enthält Teile 10-24) ●■

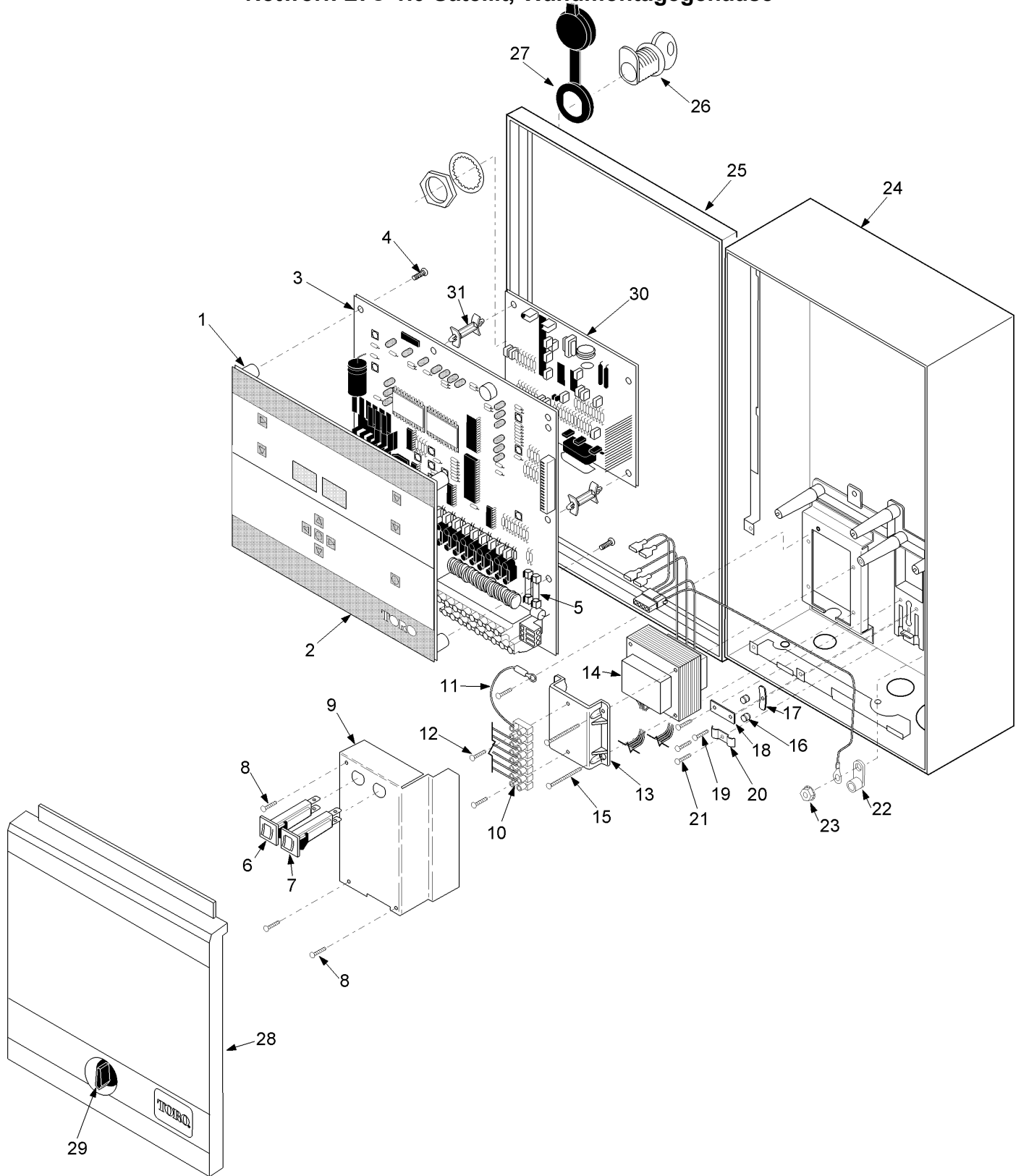
● Wartungsteile

▲ Nicht separat gewartet

♦ Bestellung über Finished Goods Distribution System, Minneapolis

■ Nicht abgebildet

# Network LTC 1.0 Satellit, Wandmontagegehäuse



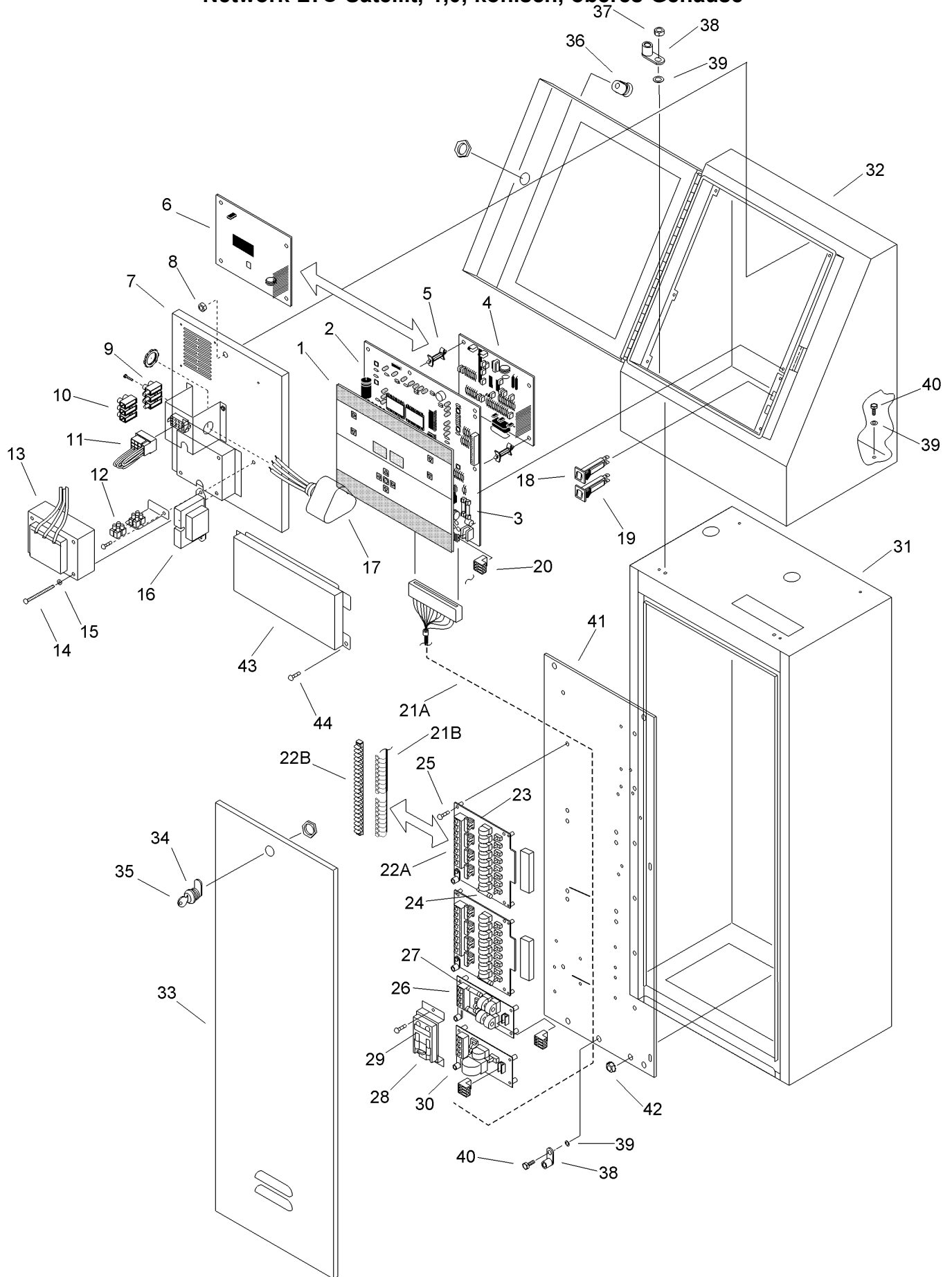
## Network LTC 1.0 Satellit, Wandmontagegehäuse (Fortgesetzt)

<i>Ref.</i>	<i>Bestellnummer</i>	<i>Menge</i>	<i>Beschreibung</i>	<i>Ref.</i>	<i>Bestellnummer</i>	<i>Menge</i>	<i>Beschreibung</i>
1	91-0547	1	Frontplatte	21	363-5255	1	Metallgewindeschraube, Nr. 6-32
2	91-0784	1	Overlay, Ltc	22	363-1553	1	Erdungsmutter
3	91-0545	1	Leiterplatte, Ltc	23	360-0594	1	Sechskantmutter
4	363-1355	5	Gewindeschraube, Nr. 6	24		1	Gehäuse ▲
5	363-2638	2	Sicherung, 0,5 Ampere	25		1	Tür ▲
6	363-5271	1	Unterbrecherkontakt, 0,75 A	26	363-1414	1	Verriegeln
7	363-5270	1	Unterbrecherkontakt, 4,0 A	27	9-4303	1	Abdeckung, Schloss
8	4-1063	3	Gewindeschraube, Nr. 6	28	91-0782	1	Abdeckung, Anschlussklemme
9		1	Abdeckung, Transformator ▲	29	363-2351	1	Riegel, Pawl
10	363-5219	1	Klemmleiste, 8 Stellungen	30	91-0777	1	Leiterplatte, Modem
11	91-1005	1	Kabel, Grün/Gelb	30	91-1046	1	Leiterplatte, VT-Adapter
12	363-2033	2	Schraube, Hi-Lo, Nr. 4-24	31	363-2437	4	Abstandsbolzen
13	91-1030	1	Befestigung, Klemmleiste		91-0786		Schalteraktuator ■●
14	91-0919	1	Transformator		360-0565		Schlüssel, 2 mit Ring (Golf Nr. 1382) ■●
15	363-3103	2	Gewindeschraube, Nr. 6-19 x ¾", Phph		91-1331		Kit, Modem (enthält Teile 30 und 31) ■●
16	360-0471	2	Überspannungsschutz		91-1200		Kit, VT-Adapter (enthält Transformator und Installationszubehör) ■●
17	91-0790	1	Kontaktabschlussplatte		91-1213		Kit, VT-Adapter Transformator, Wartung ■●
18	35-7524	1	Riemen				
19	363-2431	2	Schraube, Nr. 6 x ½", Hi-Lo mit Klemme				
20	363-2271	1	Kabelklemme				

● Wartungsteile  
▲ Nicht separat gewartet

■ Nicht abgebildet

# Network LTC-Satellit, 1,0, konisch, oberes Gehäuse



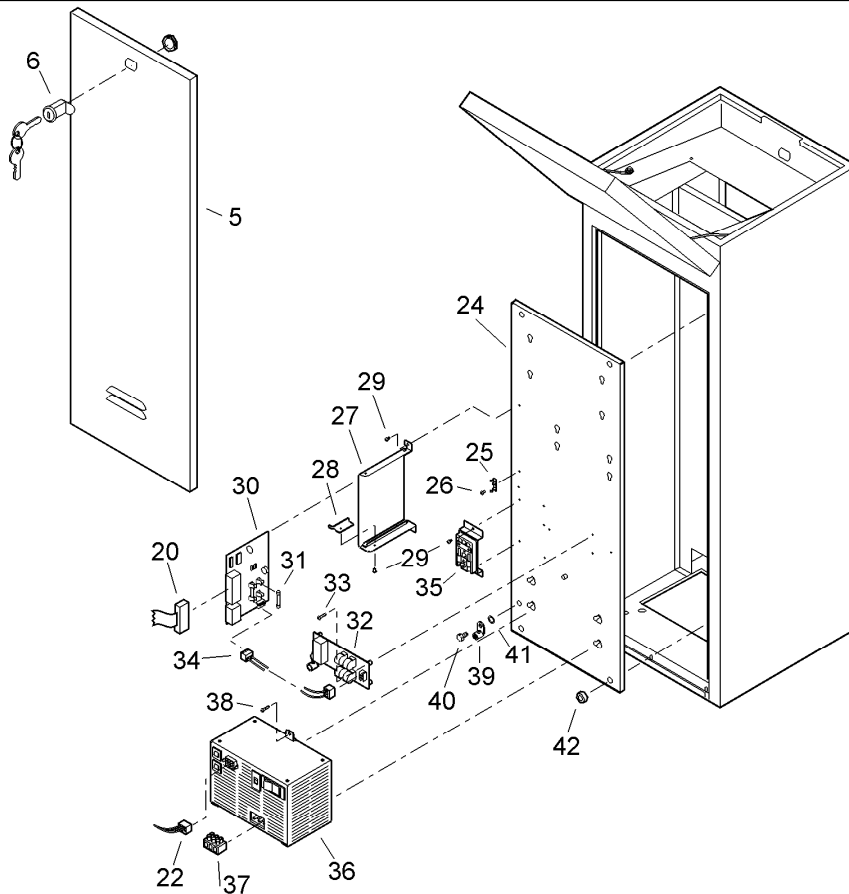
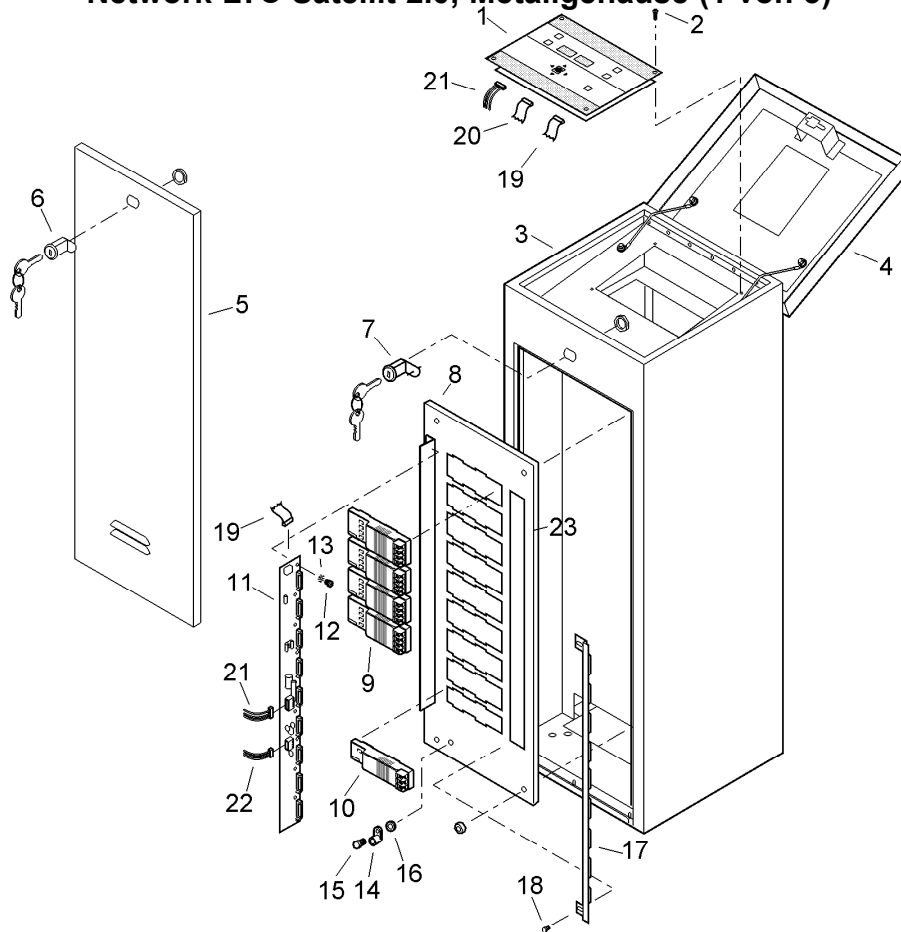
## Network LTC-Satellit, 1,0, konisch, oberes Gehäuse (Fortgesetzt)

Ref.	Bestellnummer	Menge	Beschreibung	Ref.	Bestellnummer	Menge	Beschreibung
1	91-1591	1	Frontplatte, Tm	29	360-0471	2	Überspannungsschutz (Pill)
2	91-2337	1	Leiterplatte, Tm	30	91-1305	1	Leiterplatte, Überspannungsschutz, Pumpe/Com
3	363-2638	2	Sicherung, flink, 0,5 Ampere	31	91-1587	1	Gehäuse, 30", verzinkt (enthält Teile 33-35)
4	91-1331	1	Leiterplatte, Ltc-Modem	31		1	Gehäuse, 30", Edelstahl (siehe Wartungsteil 89-7486) ▲
5	363-2437	4	Abstandsbolzen, zweifach verriegelnd	32	91-1586	1	Gehäuse, konisch, oben, galvanisiert (enthält Teile 35 und 36)
6	91-1046	1	Leiterplatte, VT-Adapter	32		1	Gehäuse, konisch, oben, Edelstahl (siehe Wartungsteil 89-7486) ▲
7		1	Rückplatte, oben ▲	33		1	Tür, Gehäuse, 30", verzinkt (siehe Wartungsteil 89-7485) ▲
8	363-1752	1	Sicherungsmutter, sperrend	33		1	Tür, Gehäuse, 30", Edelstahl (siehe Wartungsteil 89-7486) ▲
9	363-3215	1	Klemmleiste, Anschluss, 3 Stellungen	34	363-5369	1	Schloss mit Schlüsseln, Tür (enthält Teil 35)
10	363-3216	1	Klemmleiste, Buchse, 3 Stellungen	35	360-0565	1	Schlüssel, 2 mit Ring (Golf Nr. 1382)
11		4	Stromanschluss ▲	36		1	Schloss mit Schlüsseln, Gehäuse, konisch, oben (enthält Teil 35) ▲
12	363-3230	1	Klemmleiste, Anschluss, 2 Stellungen	37	360-0594	1	Mutter ¼-20
13	91-1636	1	Transformator	38	363-1553	2	Erdungsmutter
14	363-3205	4	Schraube, Nr. 8-32 x 1½"	39	363-1623	6	Sicherungsscheibe
15	360-0600	4	Sicherungsscheibe, Ext T	40	360-0595	4	Metallgewindeschraube, ¼-20 x ½"
16	363-1740	1	Transformator (Vt)	41	91-1441	1	Befestigungsplatte, hinten
17	363-3202	1	Überspannungsschutz	42	363-3236	4	Sechskantmutter, 5/16"
18	363-5271	1	Unterbrecherkontakt, 0,75 Ampere	43		1	Abdeckung, Zugang ▲
19	363-5270	1	Unterbrecherkontakt, 4,0 Ampere	44	1-3076	2	Metallgewindeschraube
20	363-2231	1	3-Buchsen-Stecker		91-1593		Zeitgeber (enthält Teile 1-3) ●■
21A	91-1641	1	Kabel, Überspannung		89-7485		Gehäuse, verzinkt (enthält Teile 31-40) ●■
21B	91-1639	1	Kabel, keine Überspannung		89-7486		Gehäuse, Edelstahl (enthält Teile 31-40) ●■
22A	91-1957	2	Leiterplatte, Überspannungsschutzplatine, 8 Stationen				
22B	363-3200	1	Klemmleiste, 20 Stellungen				
23	360-0471	16	Überspannungsschutz (Pill)				
24	363-1222	2	Sicherung, 3 Ampere, träge				
25	363-5362	16	Gewindeschraube				
26	91-1307	1	Leiterplatte, Überspannungsschutz, Kommunikation				
27	363-2638	2	Sicherung, flink, 0,5 Ampere				
28	35-8833	1	Halterung, Kommunikation				

● Wartungsteile  
▲ Nicht separat gewartet

■ Nicht abgebildet

# Network LTC Satellite 2.0, Metallgehäuse (1 von 3)



## Network LTC Satellit 2.0, Metallgehäuse (1 von 3) (Fortgesetzt)

<i>Ref.</i>	<i>Bestellnummer</i>	<i>Menge</i>	<i>Beschreibung</i>	<i>Ref.</i>	<i>Bestellnummer</i>	<i>Menge</i>	<i>Beschreibung</i>
1	89-7708	1	Zeitgeber, LTC 2.0	29	363-5072	5	Gewindeschraube, Nr. 6
2	360-0285	4	Metallgewindeschraube, 6-32 x 3/8"	30	89-7852	1	Modem, Standard (enthält Teil 31)
3	89-7983	1	Podest, 33 cm x 33 cm (13" x 13"), Edelstahl (enthält Teile 3-8)	30	89-7680	1	Modem, LTC/VT-Adapter, 2.0
4		1	Deckel, Podest (siehe Teil 89-7983) ▲	31	102-3819	2	Sicherung, 0,75 Ampere (Packung mit 10 Stück)
5		2	Tür, Podest (siehe Teil 89-7983) ▲	32	91-1307	1	Leiterplatte, Überspannungsschutz, Kommunikation
6	363-5369	2	Schloss, Tür	33	363-5362	4	Gewindeschraube, Nr. 6
7	9-1695	1	Schloss, Deckel	34	91-1405	1	Kabel, Kommunikation
8	89-6730	1	Rückplatte, Modul	35	35-8833	1	Halterung, Com-Kabel
9	MOD-S4	4	Modul, Ausgabe ♦	36		1	Stromzufuhr (siehe Abschnitt zu Stromzufuhr) ▲
10	89-7711	1	Modul, Pumpe	37	363-3216	1	Klemmleiste, Buchse
11	89-7710	1	Rückplatte, Leiterplatte	38		1	Gewindeschraube, Nr. 10-32 x 3/8" ▲
12	360-0498	10	Metallgewindeschraube, 8-32 x 1/4"	39	363-1553	1	Erdungsmutter
13		10	Sicherungsscheibe, Nr. 8 ▲	40		1	Metallgewindeschraube, 1/4-20 x 1/2" ▲
14	363-1553	1	Erdungsmutter	41		1	Sicherungsscheibe, interner Zahn, 1/4" ▲
15		1	Metallgewindeschraube, 1/4-20 x 1/2" ▲	42		8	Mutter 5/16-20 ▲
16		1	Sicherungsscheibe, interner Zahn, 1/4" ▲		360-0565		Schlüssel, 2 mit Ring (Golf Nr. 1382) ●■
17	89-7394	1	Schloss, Modul		89-7701		Modem, universell, Wartung ■●
18		2	Metallgewindeschraube, 10-32" ▲		89-7709		Rückplatte mit Ausgabemodulen (enthält Teile 8-18) ●■
19	89-7706	1	Kabel, Ausgabemodul		89-7705		Rückplatte mit Stromzufuhr (enthält Teile 24-42) ●■
20	35-6328	1	Kabel, Modem		363-2200		Batterie, 3,9 Volt ■●
21	89-7707	1	Kabel, Strom zu Tm		89-7172		Eprom Rev. 2.5 ■●
22	89-7335	1	Kabel, Stromzufuhr		89-8118		2,5 Upgradakit (enthält 2,5 Eprom, Installationsanweisungen und Aufkleber für Programmiereteil) ♦■●
23	35-6394	1	Aufkleber, Station				
24	89-6944	1	Rückplatte, Stromzufuhr				
25	35-7288	1	Erdungsklemme				
26	1-3082	1	Metallgewindeschraube, Nr. 4-40 x 1/2", elektrisch				
27	35-8570	1	Halterung, Modem				
28	35-8704	1	Befestigungshalterung, unten				

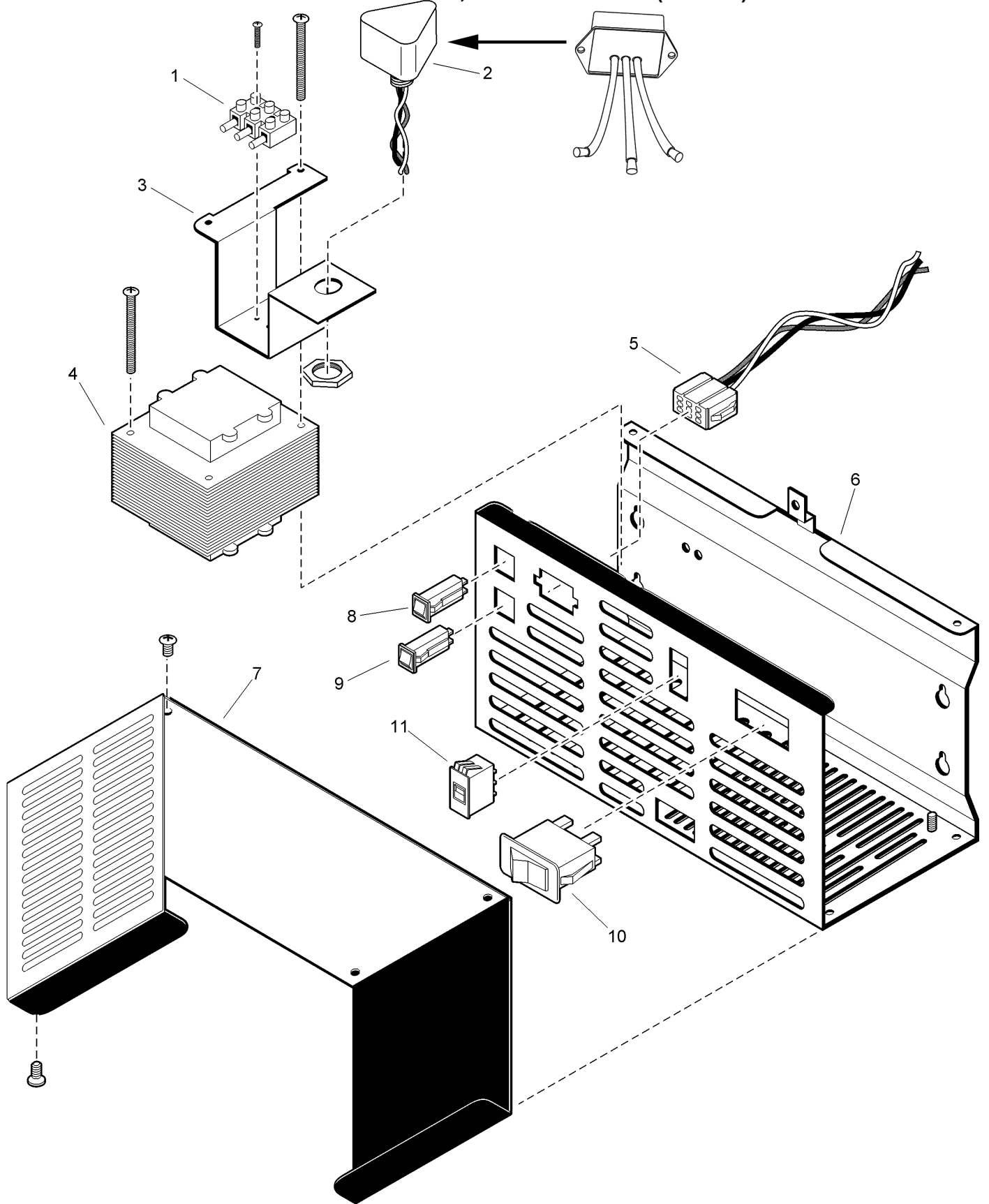
● Wartungsteile

▲ Nicht separat gewartet

♦ Bestellung über Finished Goods Distribution System, Minneapolis

■ Nicht abgebildet

Network LTC Sat. 2.0, Network DR2 PS (3 von 3)





## Network LTC Sat. 2.0, Network DR2 PS (3 von 3) (Fortgesetzt)

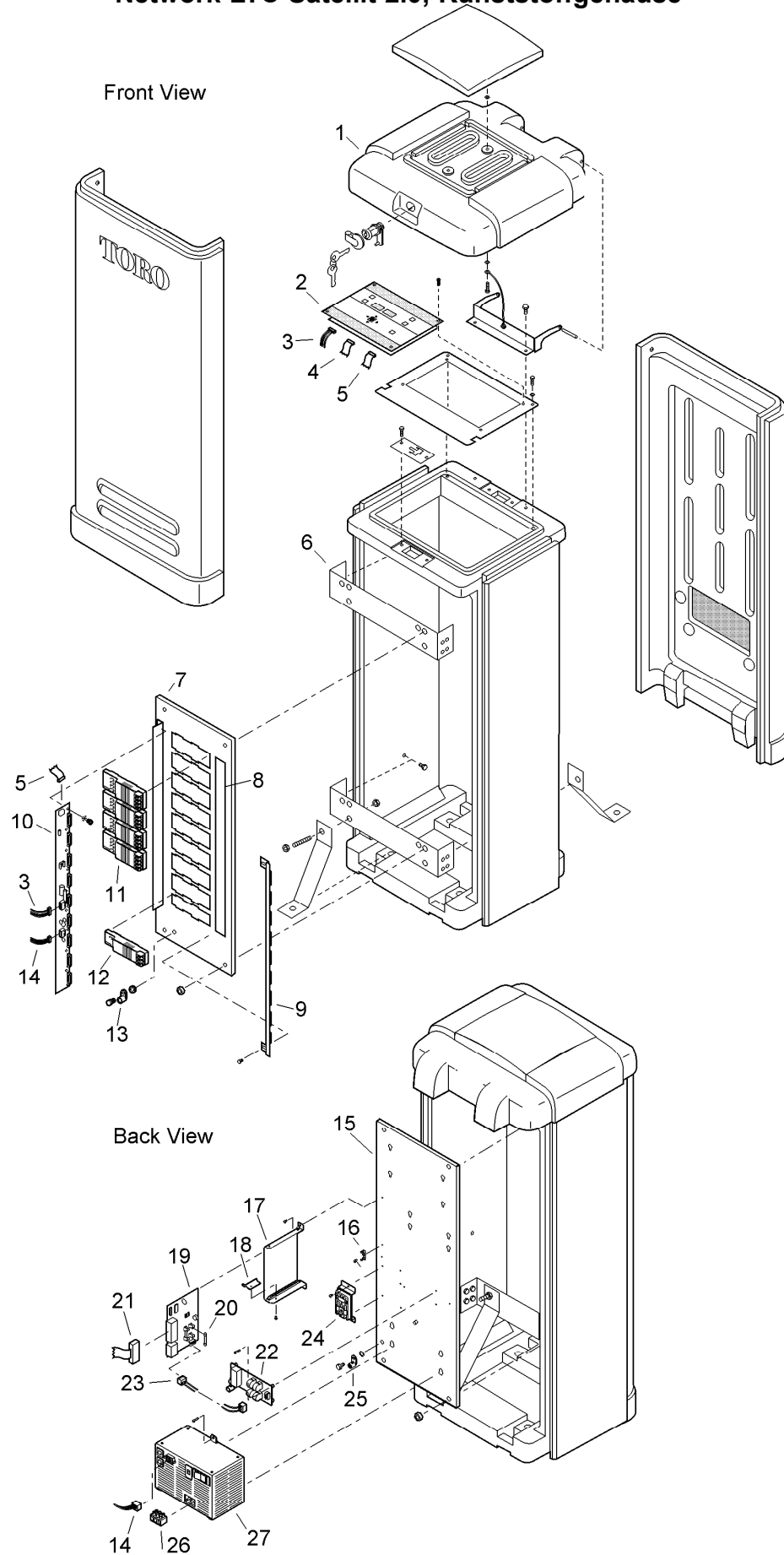
<i>Ref.</i>	<i>Bestellnummer</i>	<i>Menge</i>	<i>Beschreibung</i>
1	363-3215	1	Klemmleiste, Anschluss, 3 Stellungen
2	118-0589SK	1	Überspannungsschutz (ersetzt ältere Modelle)
3		1	Halterung, Überspannungsschutz ▲
4	89-7334	1	Transformator, LTC 2.0
4	89-7767	1	Transformator, DR2
5		1	9-Stift-Stecker ▲
6		1	Gehäuse, Stromzufuhr ▲
7		1	Abdeckung, Stromzufuhr ▲
8	363-3467	1	Unterbrecherkontakt, 2,0 Ampere

<i>Ref.</i>	<i>Bestellnummer</i>	<i>Menge</i>	<i>Beschreibung</i>
9	363-5270	1	Unterbrecherkontakt, 4,0 Ampere
10	363-3361	1	Schalter, Unterbrecherkontakt, 1,5 A
11	102-0648	1	Schiebeschalter, 115/230 Volt Wechselstrom, Auswahl (nur LTC)
	89-7702		Stromzufuhr, Wartung Ltc 2.0 (enthält Teile 1-11) ● ■
	89-7766		Stromzufuhr, Wartung, Netzwerk DR2 (ältere Produktionsmodelle)(enthält Teile 1-10) ● ■

● Wartungsteile  
▲ Nicht separat gewartet

■ Nicht abgebildet

# Network LTC Satellite 2.0, Kunststoffgehäuse



## Network LTC Satellit 2.0, Kunststoffgehäuse (Fortgesetzt)

<i>Ref.</i>	<i>Bestellnummer</i>	<i>Menge</i>	<i>Beschreibung</i>	<i>Ref.</i>	<i>Bestellnummer</i>	<i>Menge</i>	<i>Beschreibung</i>
1		1	Satellit, Kunststoffpodest und Teile (siehe Abschnitt zu Satellitenkunststoffpodest und Teile) ▲	18	35-8704	1	Befestigungshalterung, unten
2	89-7708	1	Zeitgeber, LTC 2.0	19	89-7852	1	Modem, Standard, Wartung
3	89-7707	1	Kabel, Strom zu Tm	20	102-3819	2	Sicherung, 0,75 Ampere (Packung mit 10 Stück)
4	35-6328	1	Kabel, Modem	21	35-6328	1	Kabel, Modem
5	89-7057	1	Kabel, Ausgabemodul	22	91-1307	1	Leiterplatte, Überspannungsschutz, Kommunikation
6		2	Halterung ▲	23	91-1405	1	Kabel, Kommunikation
7	89-6730	1	Rückplatte, Modul	24	35-8833	1	Halterung, Com-Kabel
8	35-6394	1	Aufkleber, Station	25	363-1553	1	Erdungsmutter
9	89-7394	1	Schloss, Modul	26	363-3216	1	Klemmleiste, Buchse
10	89-7710	1	Rückplatte, Leiterplatte	27		1	Stromzufuhr (siehe Abschnitt zu Stromzufuhr) ▲
11	MOD-S4		Modul, Ausgabe ◆		363-2200		Batterie, 3,9 V, Lithium ■●
12	89-7711	1	Modul, Pumpe		89-7172		Eprom Rev. 2.5 ■●
13	363-1553	1	Erdungsmutter		89-8118		2,5 Upgradekit (enthält Eprom, Installationsanweisungen und Aufkleber für Programmiereteil) ◆■●
14	89-7335	1	Kabel, Stromzufuhr				
15	89-6944	1	Rückplatte, Stromzufuhr				
16	35-7288	1	Erdungsclip				
17	35-8570	1	Halterung, Modem				

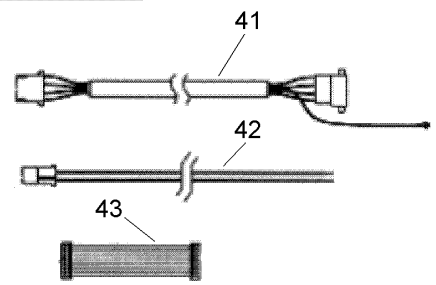
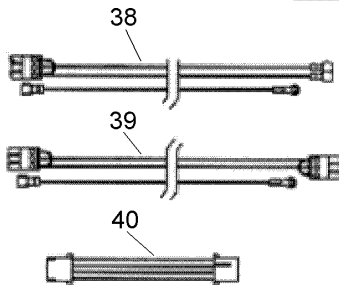
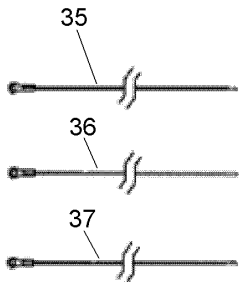
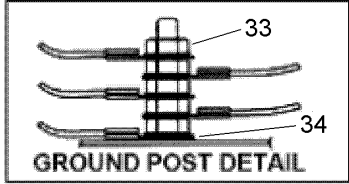
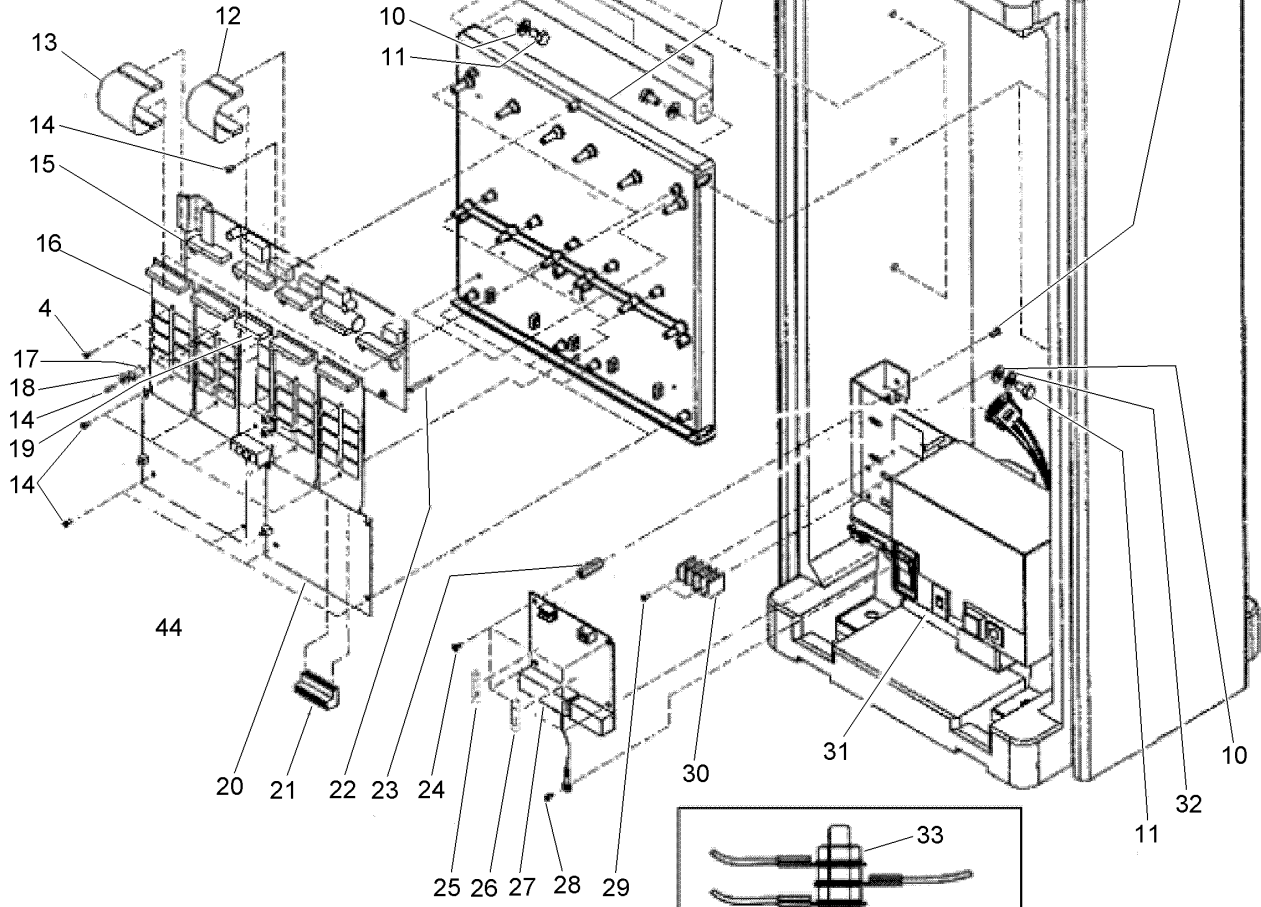
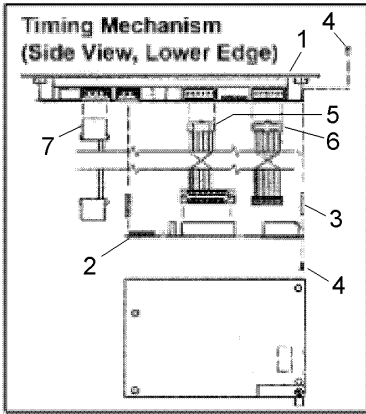
● Wartungsteile

▲ Nicht separat gewartet

◆ Bestellung über Finished Goods Distribution System, Minneapolis

■ Nicht abgebildet

# Network LTC Plus Satellit, interne Teile



## Network LTC Plus Satellit, interne Teile (Fortgesetzt)

Ref.	Bestellnummer	Menge	Beschreibung	Ref.	Bestellnummer	Menge	Beschreibung
1	102-0794	1	Zeitgeber (enthält Teile 1, 3, 4 und 6) ●	34	360-0600	1	Sicherungsscheibe, Ext T
2	89-9026	1	Modem, Standard (enthält Teile 2-5) ●	35			Erdungskabel, 14 AWG x 20,3 cm (8") (siehe Wartungsteil 89-9049) ▲
3		4	Abstandsbolzen, Sechskant, ¼" x 1½" ▲	36		1	Erdungskabel, 14 AWG x 26,7 cm (10½") (siehe Wartungsteil 89-9049) ▲
4	1-3078	4	Metallgewindeschraube, Nr. 6-32 x ¼"	37		1	Erdungskabel, 14 AWG x 33 cm (13") (siehe Wartungsteil 89-9049) ▲
5	89-9043	1	Flachbandkabel, Zeitgeber zu Modem	38		1	Kabel, Modem zu Klemmleiste (siehe Wartungsteil 89-9044) ▲
6	89-9042	1	Flachbandkabel, Zeitgeber zu Verteilerplatine	39		1	Kabel, Modem zu Überspannungsplatine (siehe Wartungsteil 89-9044) ▲
7	89-9041	1	Kabel, 2-adrig, Zeitgeberstrom	40	89-9045	1	Kabel, 4-adrig, Überbrückung
8	89-9027	2	Rahmen, schwarzer Kunststoff (enthält Teil 22)	41	89-9046	1	Kabel, 4-adrig, abgeschirmt
9		1	Verstärkungshalterung (nur Modelle mit Kunststoffgehäuse) ▲	42	89-9047	1	Kabel, 2-adrig, Pumpen-/COM-Platine zu Überspannungsplatine
10	360-0140	4	Flachscheibe	43	89-9048	1	Flachbandkabel, Überbrückung
11	360-0595	8	Metallgewindeschraube, ¼-20 x ½"	44	102-5940SK		Kit, Stationsaufkleber, nummeriert, Kunststoff ◆
12	102-0803	1	Flachbandkabel, 12-Stift-Stecker (Pumpe/Nullleiter zu Verteilung)	45		1	Satellitenkunststoffpodest (siehe Abschnitt zu Satellitenkunststoffpodest) ▲
13	102-0802	4	Flachbandkabel, 16-Stift-Stecker (8-Stationen-Ausgabe zu Verteilung)	46		1	Funk (siehe Abschnitt zu Network Ltc Plus Funk) ▲
14	363-1355		Gewindeschraube, Nr. 6 ◆		89-9027		Rahmen, schwarzer Kunststoff (enthält Teil 22) ●■
15	102-0793	1	Parallele Verteilerplatine (enthält Teil 14) ●		89-9033		16-Stationen-Ausgabeplatine mit Überspannungs-Pills oder -Schaltern (enthält Teil 14) □●■
16	102-0796	1	Ausgabemodul, 8 Stationen, Wartung (Enthält Teile 4, 13 und 14) ●●□		89-9034		16-Stationen-Ausgabeplatine mit Schaltern (enthält Teil 14) □●■
17		2	Halter ▲		89-9035		16-Stationen-Ausgabeplatine mit Überspannungs-Pills oder (enthält Teil 14) □●■
18	363-5083	2	Scheibe, Messing		89-9036		16-Stationen-Ausgabeplatine mit Überspannungs-Pills oder -Schaltern (enthält Teil 14) □●■
19	102-0795	1	Pumpen-/Com-Modul, Wartung (Enthält Teile 12, 14, 17, 18 und 19) ●□		89-9044		Kabel, Wartung, Überspannungsschutz zu Modem und Überspannungsschutz zu Klemmleiste (enthält Teile 37 und 38) ●■
20			16-Stationen-Ausgabeplatine (siehe Wartungsteile 89-9033 bis 89-9039) ▲		89-9049		Erdungskabel, Wartung (Enthält Teile 35, 36 und 37) ●■
21	89-9032		Anschluss, Klemmleiste, 8 Stationen ◆		102-9124SK		Umrüstungskit Ltc+ zu Vp ●■
22	363-3587	2	Gewindeschraube, Nr. 8 x 1½"				
23	363-3603	4	Abstandsbolzen, Sechskant, 5/16" x 1"				
24	360-0285	8	Metallgewindeschraube, 6-32 x ¾"				
25	363-2638	4	Sicherung, 0,5 Ampere, 250 Volt ●				
26	363-2635	4	Sicherung, 7,5 Ampere, 250 Volt ●				
27	118-1448SK	1	Pumpen-/Nullleiter-/Kommunikationsüberspannungsschutzplatine (enthält Teile 23, 24 und 27) □●				
28	360-0136	1	Gewindeschraube, Nr. 8				
29	4-1063	2	Gewindeschraube, Nr. 6				
30	363-3574	1	Klemmleiste, 2 Stellungen				
31	102-0645	1	Stromzufuhr (siehe Stromzufuhr)				
32	363-1623	4	Sicherungsscheibe				
33		5	Sechskantmutter, Nr. 8-32 mit externer Zahnsicherungsscheibe ▲				

● Wartungsteile

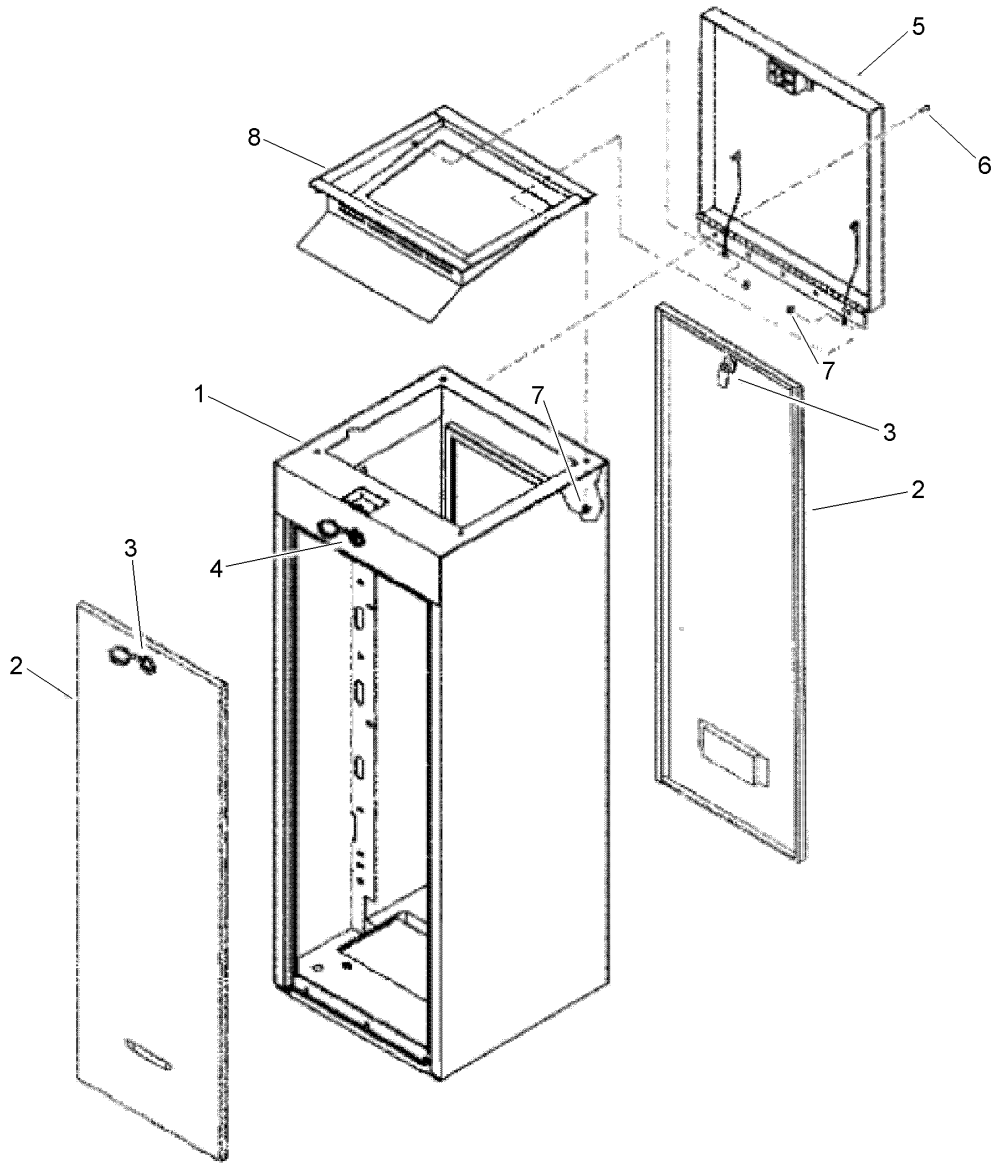
▲ Nicht separat gewartet

□ Bestellung über Finished Goods Distribution System, Minneapolis

■ Nicht abgebildet

◆ Mengen hängen vom Modell ab

# Network LTC Plus Satellit 4.0, Metallgehäuse



## Network LTC Plus Satellit 4.0, Metallgehäuse (Fortgesetzt)

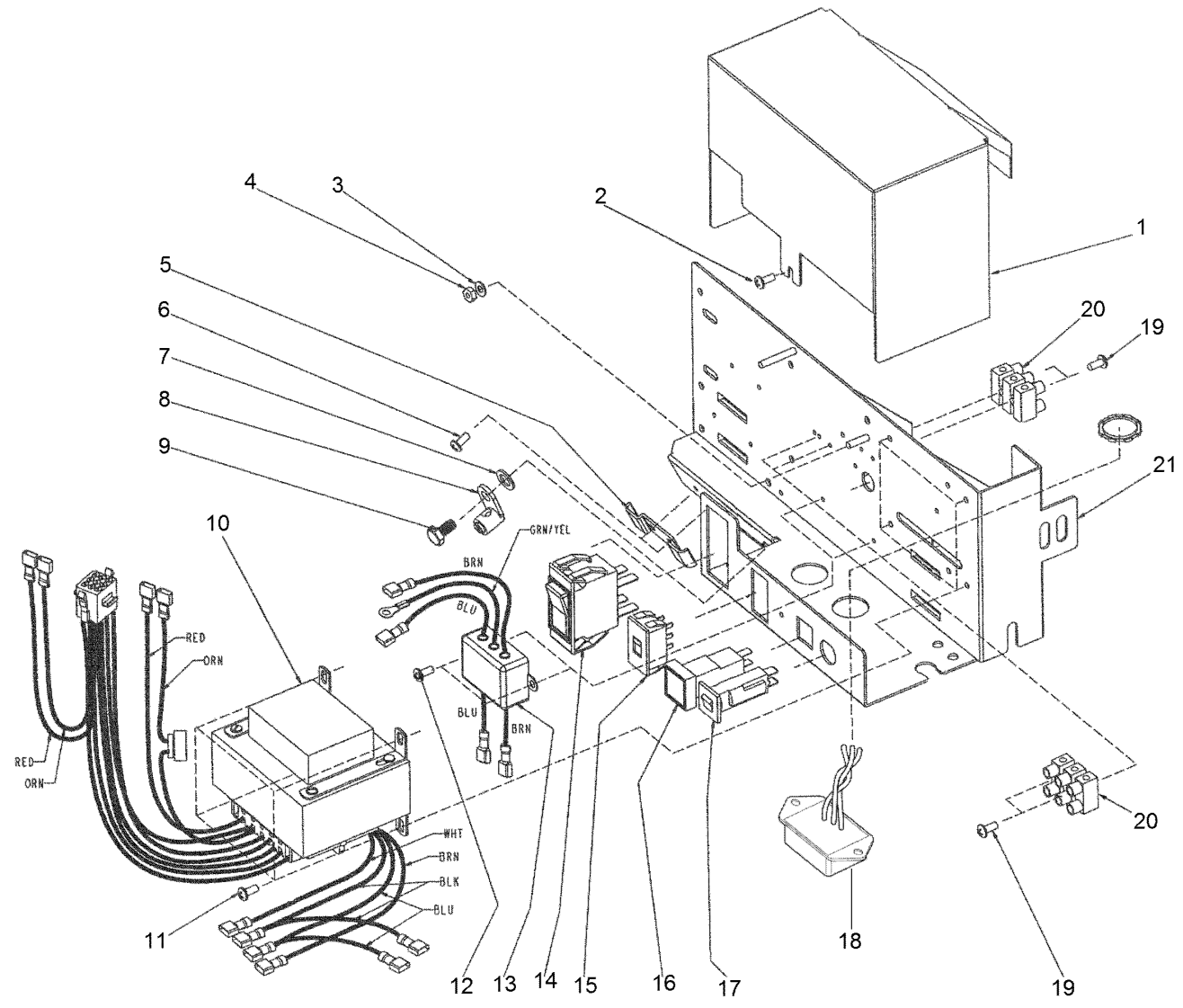
<i>Ref.</i>	<i>Bestellnummer</i>	<i>Menge</i>	<i>Beschreibung</i>
1	102-0702	1	Basisstation, Podest, Grün, Edelstahl mit Schloss, Svc. (Enthält Teil 4, Abdeckung und Schlüssel) ●
2	102-0704	2	Tür, Podest, Grün, Edelstahl, Wartung (enthält Teil 3, Schlossabdeckung und Schlüssel) ●
3	102-0714	2	Schloss, Tür und Schlüssel, Wartung ●
4	102-0705	2	Schloss, Abdeckung und Schlüssel, Wartung ●

<i>Ref.</i>	<i>Bestellnummer</i>	<i>Menge</i>	<i>Beschreibung</i>
5	102-0703	1	Cover, Podest, Grün, Edelstahl
6	363-3438	5	Schraube, Nr. 10-32 x 3/4", Edelstahl
7	363-1752	4	Sechskantmutter, Nr. 10-32, Edelstahl
8	102-0684 360-0565 89-8294	1	Befestigung, Zeitgeber, Edelstahl Schlüssel, 2 mit Ring (Golf Nr. 1382) ●■ Podest, Grün, Edelstahl, Wartung (enthält Teile 1-7) ●■

● Wartungsteile

■ Nicht abgebildet

# N. LTC Plus, Stromzufuhr, ältere Modelle





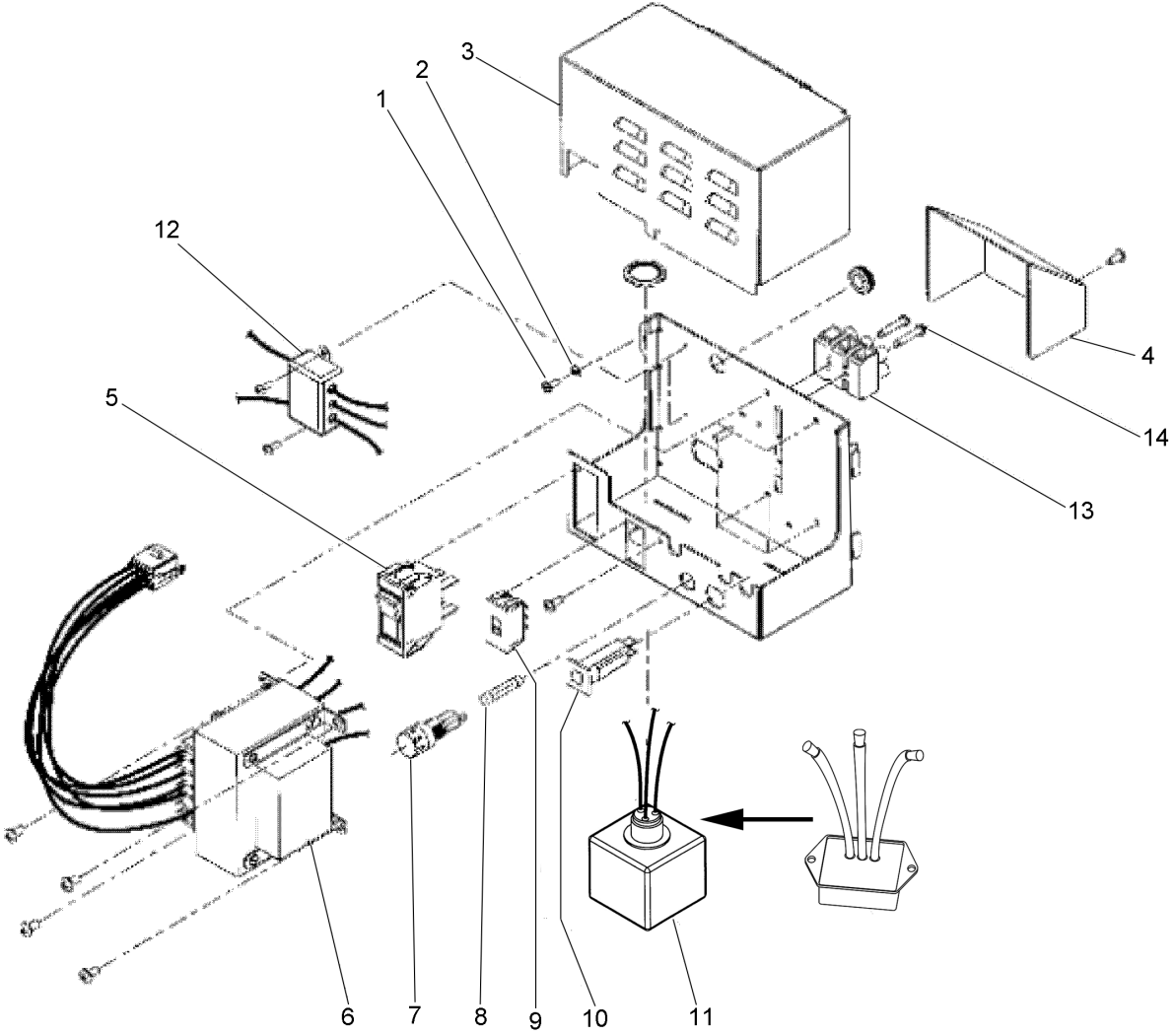
## N. LTC Plus, Stromzufuhr, ältere Modelle (Fortgesetzt)

<i>Ref.</i>	<i>Bestellnummer</i>	<i>Menge</i>	<i>Beschreibung</i>	<i>Ref.</i>	<i>Bestellnummer</i>	<i>Menge</i>	<i>Beschreibung</i>
1	102-0800	1	Abdeckung, Stromzufuhr, Wartung ●	15	102-0648	1	Schiebeschalter, 115 Volt, 230 Volt
2	360-0136	1	Gewindeschraube, Nr. 8	16	102-0788	1	3,2 A Sicherungsfassung
3	360-0600	1	Sicherungsscheibe, Ext T	17	102-0651	1	Unterbrecherkontakt, 4,0 Ampere
4		1	Sechskantmutter, Nr. 8-32 ▲	18	118-0538SK	1	Tft-Überspannungsschutz
5		1	Klemme, COM-Kabel ▲	19	360-0297	4	Schraube, Nr. 6 x 3/4"
6	1-6051	1	Schraube	20	102-0792	2	Klemmleiste, 3 Stellungen, Wartung (Enthält Teil 19) ●
7	363-1623	1	Scheibe, Verriegeln	21	102-0801	1	Platte, Transformatorbefestigung, Wartung ●
8	363-1553	1	Erdungsmutter		102-0650	10	Sicherung, 3,2 Ampere, träge Sicherung (Packung mit 10 Stück) ●■
9	360-0595	1	Metallgewindeschraube, 1/4-20 x 1/2"		89-9037	1	Stromzufuhr mit Überspannungsschutz (enthält Teile 1-17 und 19-21) ■●
10	102-0791	1	Transformator mit Kabelbaum, Wartung ●		89-9038	1	Stromzufuhr mit Überspannungsschutz (enthält Teile 1-21) ■●
11		4	Gewindeschraube, Nr. 10 x 3/8" ▲				
12	4-1063	2	Gewindeschraube, Nr. 6				
13	102-0700	1	Filter, Rfi				
14	102-0666	1	Ein/Aus-Schalter				

● Wartungsteile  
▲ Nicht separat gewartet

■ Nicht abgebildet

Stromzufuhr, N. LTC Plus und E-Serie Osmac)



## Stromzufuhr, N. LTC Plus und E-Serie Osmac) (Fortgesetzt)

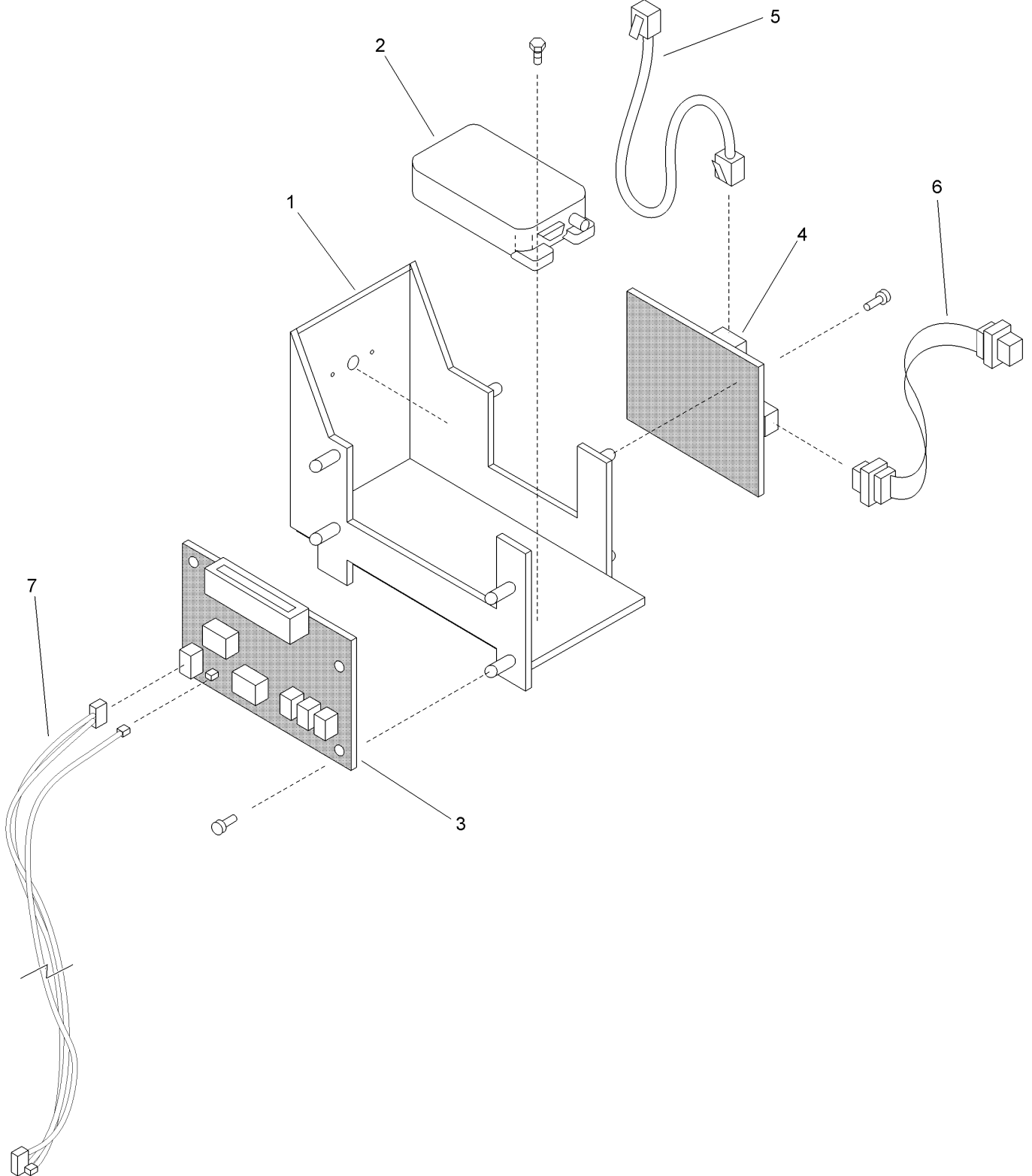
<i>Ref.</i>	<i>Bestellnummer</i>	<i>Menge</i>	<i>Beschreibung</i>
1	4-1063	2	Gewindeschraube, Nr. 6
2		2	Sicherungsscheibe, Nr. 6 ▲
3	102-0646	1	Abdeckung, Stromzufuhr
4	102-0695	1	Abdeckung, Kabel-Anschlussklemme
5	102-0666	1	Ein/Aus-Schalter
6	102-0647	1	Transformator, Wartung ●
7	102-0649	1	Sicherungsfassung mit Kappe
8	102-0650	1	Sicherung, 3,2 Ampere, träge Sicherung (Packung mit 10 Stück) ●

<i>Ref.</i>	<i>Bestellnummer</i>	<i>Menge</i>	<i>Beschreibung</i>
9	102-0648	1	Schiebeschalter, 115 Volt, 230 Volt
10	102-0651	1	Unterbrecherkontakt, 4,0 Ampere
11	118-0538SK	1	Tft-Überspannungsschutz
12	102-0700	1	Filter, Rfi
13	102-0667	1	Klemmleiste, 115/230 Volt (enthält Teil 14)
14	360-0297	2	Schraube, Nr. 6 x ¾"
	102-0645	1	Stromzufuhr (enthält Teile 1-14) ■

● Wartungsteile  
▲ Nicht separat gewartet

■ Nicht abgebildet

# Network LTC Plus-Funk



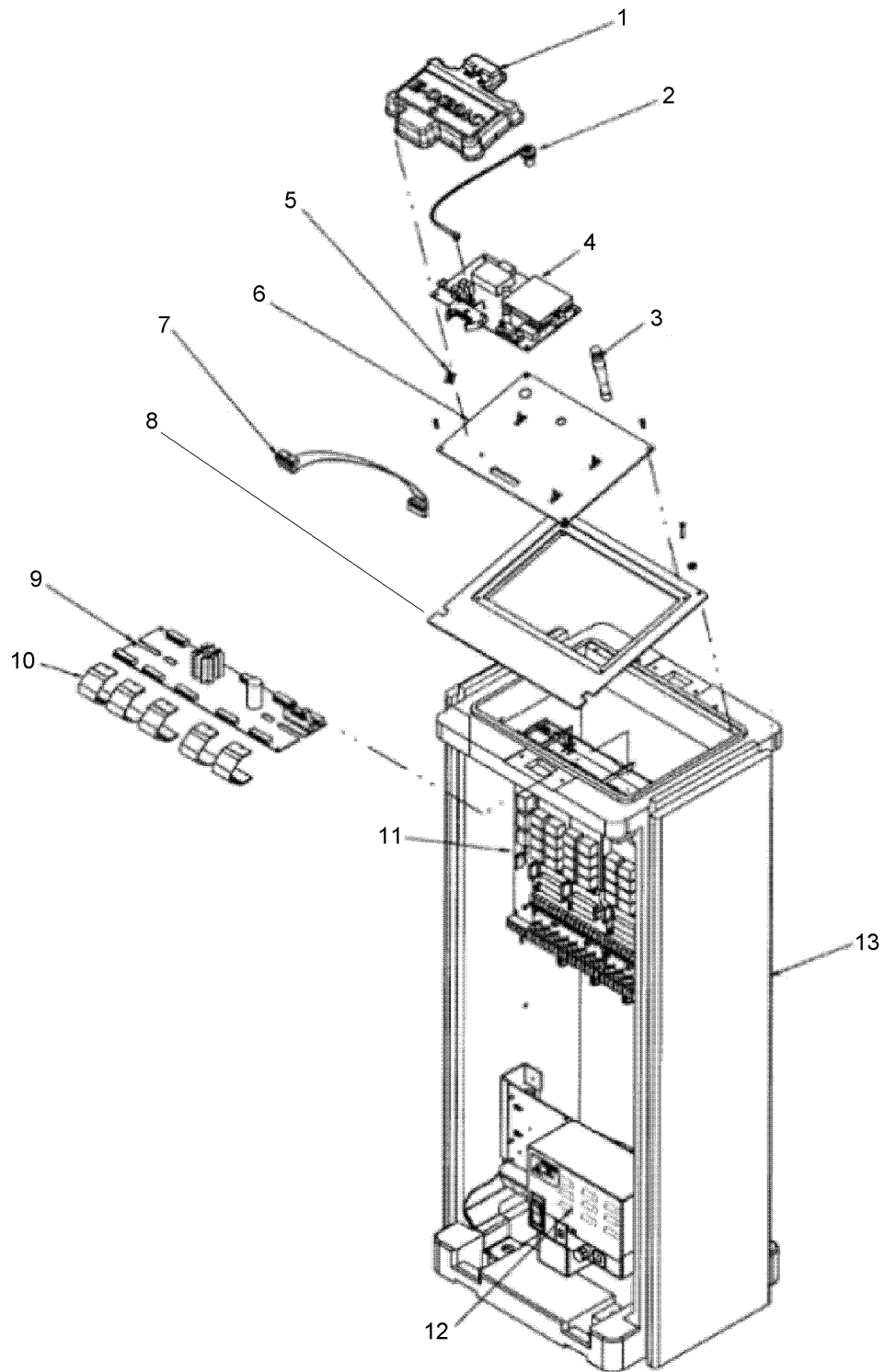
## Network LTC Plus-Funk (Fortgesetzt)

<i>Ref.</i>	<i>Bestellnummer</i>	<i>Menge</i>	<i>Beschreibung</i>	<i>Ref.</i>	<i>Bestellnummer</i>	<i>Menge</i>	<i>Beschreibung</i>
1		1	Halterung, Funk (nur UHF-Modelle) ●	5	363-3619SK	1	RJ-45 Kabel (nur UHF-Modelle) ■
2	363-4638SK	1	Maxon Funk (nur UHF-Modelle) (siehe Wartungsteil 363-4638)	6	102-3257SK	1	DB-9 Kabel (nur UHF-Modelle) ■
3	89-7701	1	Universalmodem (nur UHF-Modelle) ■	7		1	Kabel, Modem zu Überspannungsplatine (nur UHF-Modelle) ●
4	102-3125SK	1	Funkschnittstellenplatine (nur UHF-Modelle) ■				

● Nicht separat gewartet

■ Bestellung über Finished Goods Distribution System, Minneapolis

# OSMAC Satellit Serie E, schmal, Kunststoffgehäuse (1 von 3)



## OSMAC Satellit Serie E, schmal, Kunststoffgehäuse (1 von 3) (Fortgesetzt)

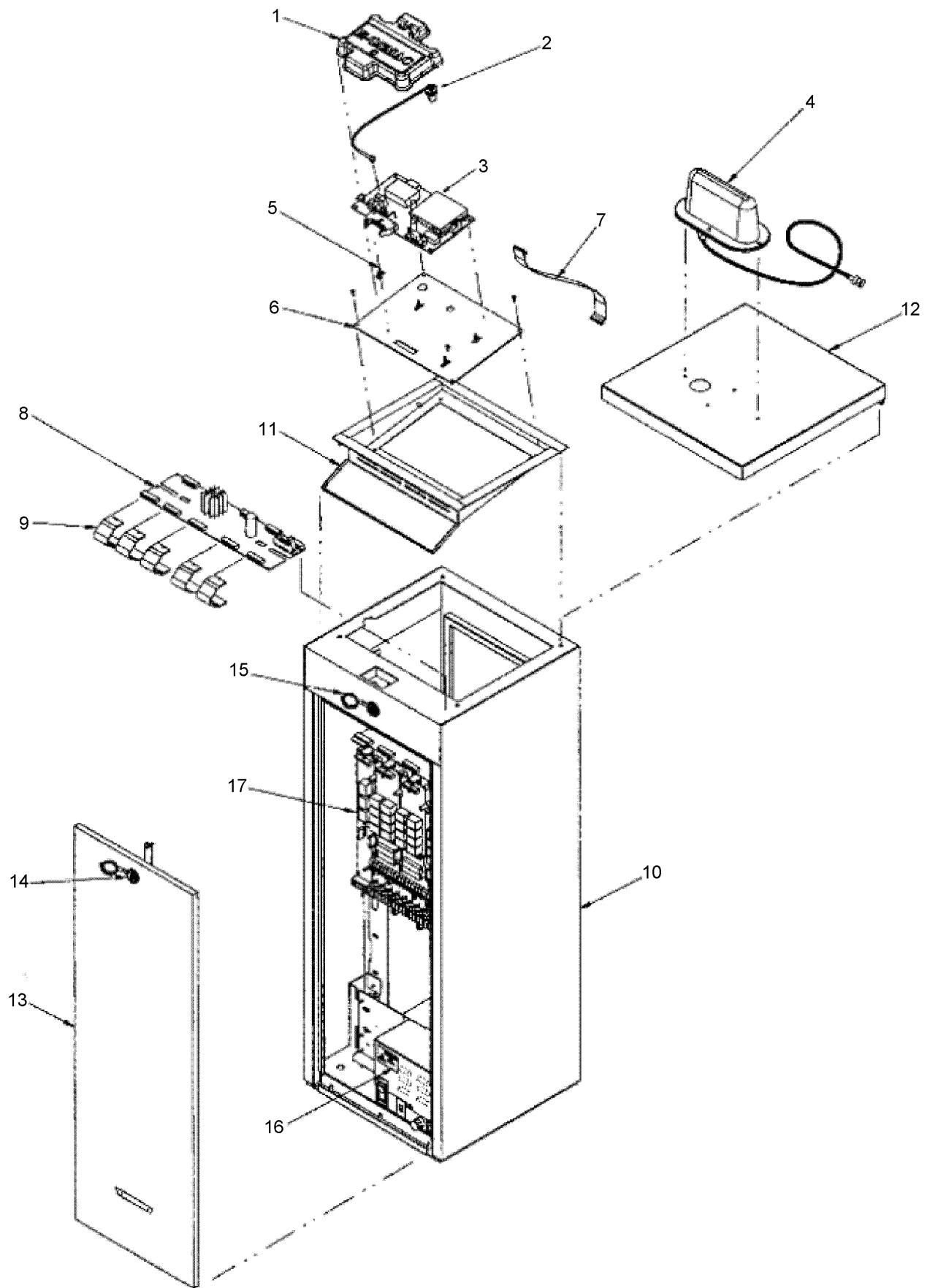
<i>Ref.</i>	<i>Bestellnummer</i>	<i>Menge</i>	<i>Beschreibung</i>	<i>Ref.</i>	<i>Bestellnummer</i>	<i>Menge</i>	<i>Beschreibung</i>
1	102-2624	1	Abdeckung, Decoder-Leiterplatte	9	102-0672	1	Ausgabeverteilungsmodul ▲
2	102-1204	1	Kabel, Antenne, extern, Schmalbanddecoder	10	102-0670		Flachbandkabel, Distribution zu Ausgabe, Länge von 4" ▲■
3	102-0655		Antenne, 450-475 Mhz, mit BNC-Anschluss ▲	11			FIU-Teile (siehe Abschnitt zu FIU-Teilen) ●
4	102-1202	1	Schmalbanddecodermodul für Kunststoffgehäuse ▲	12	102-0645	1	Stromzufuhr (siehe Abschnitt zu Stromzufuhr, Network Ltc Plus Satellit und E-Serie Osmac)
5	363-3946	4	Abstandsbolzen, Kunststoff, verriegelnd	13		1	Kunststoffsatellitenpodest (siehe Abschnitt zu Kunststoffsatellitenpodest für weitere Informationen) ●
6	102-0661	1	Programmierteil, Decoderbefestigung				
7	102-0659	1	Flachbandkabel ▲				
8	102-0664	1	Befestigungsplatte, Tm				

● Nicht separat gewartet

▲ Bestellung über Finished Goods Distribution System, Minneapolis

■ Mengen hängen vom Modell ab

# OSMAC Satellit Serie E, schmal, Metallgehäuse (2 von 3)





## OSMAC Satellit Serie E, schmal, Metallgehäuse (2 von 3) (Fortgesetzt)

Ref.	Bestellnummer	Menge	Beschreibung
1	102-0662	1	Abdeckung, Decodermodul
2	102-0574	1	Antenne, Kabel, extern, Schmalband
3	102-1203	1	Schmalbanddecodermodul für Metallgehäuse □
4	102-0663	1	UHF-Flachantenne, 450-475 Mhz, Wartung, mit Kabel
5	363-3946	4	Abstandsbolzen, Kunststoff, verriegelnd
6	102-0661	1	Programmierteil, Decoderbefestigung
7	102-0659	1	Flachbandkabel
8	102-0672	1	Ausgabeverteilungsmodul □
9	102-0670	1	Flachbandkabel, Distribution zu Ausgabe, Länge von 4" ♦
10		1	Basisstation, Podest, Edelstahl mit Schloss (siehe Wartungsteil 102-0702) ▲
11		1	Befestigungsplatte, Tm (siehe Wartungsteil 102-0684) ▲
12		1	Deckel, Podest, Edelstahl (siehe Wartungsteil 102-0703) ▲
13		2	Tür, Podest, Edelstahl mit Schloss (siehe Wartungsteil 102-0704) ▲
14		2	Schloss, Tür (siehe Wartungsteil 102-0714) ▲

Ref.	Bestellnummer	Menge	Beschreibung
15		1	Schloss, Podestsockel (siehe Wartungsteil 102-0705) ▲
16	102-0645	1	Stromzufuhr
17		1	FIU-Teile (siehe Osmac Satellit Serie E, Schmalband, FIU-Teile) ▲
	102-0684	1	Befestigung, Zeitgeber, Edelstahl (enthält Teil 11) ●■
	102-0714	1	Schloss, Tür, Wartung (enthält Teil 14) ●■
	102-0705	1	Schloss, Abdeckung, Wartung (enthält Teil 15) ●■
	102-0702	1	Basisstation, Podest, Grün, Edelstahl mit Schloss, Svc. (Enthält Teile 10 und 15) ●■
	102-0696	1	Podest, Wartung (enthält Teile 10-15) ●■
	102-0703	1	Abdeckung, Podest, Grün, Edelstahl (enthält Teil 12) ●■
	102-0704	1	Tür, Podest, Grün, Edelstahl, Wartung (enthält Teil 14) ●■

● Wartungsteile

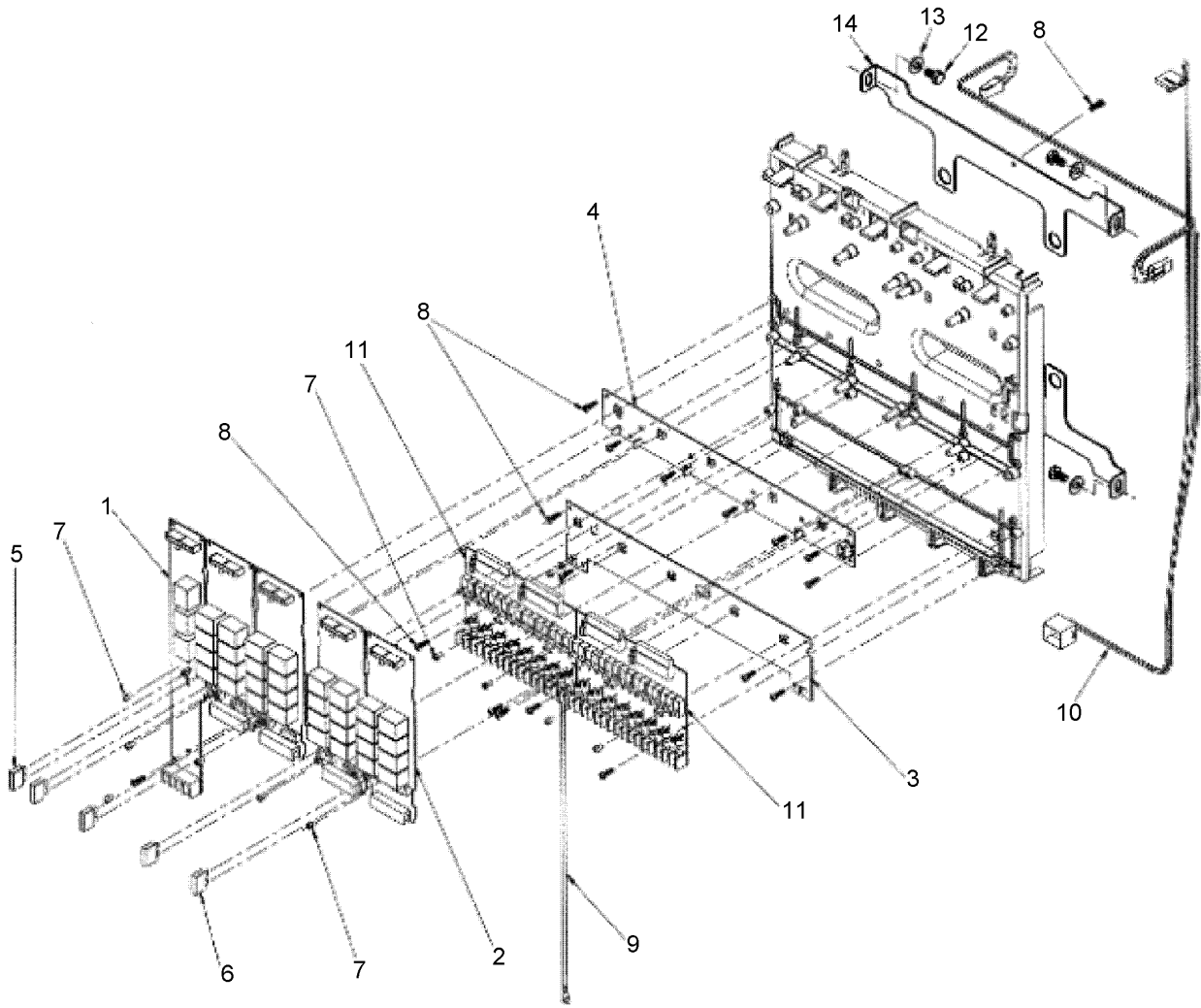
▲ Nicht separat gewartet

□ Bestellung über Finished Goods Distribution System, Minneapolis

■ Nicht abgebildet

♦ Mengen hängen vom Modell ab

# OSMAC Satellit Serie E, schmal (3 von 3)



## OSMAC Satellit Serie E, schmal (3 von 3) (Fortgesetzt)

<i>Ref.</i>	<i>Bestellnummer</i>	<i>Menge</i>	<i>Beschreibung</i>	<i>Ref.</i>	<i>Bestellnummer</i>	<i>Menge</i>	<i>Beschreibung</i>
1	102-0669	1	Pumpe, Nullmodul (enthält Teile 5, 7 und Flachbandkabel 102-0670) ♦	N/I	102-0638		8-Stationen-Klemmleiste (MO-Überspannung) ♦▲●
2	102-0654		Ausgabemodul, 8 Stationen (enthält Teile 6, 7 und Flachbandkabel 102-0670) ♦▲	11	102-0639		16-Stationen-Modul (M1-Überspannungsupgrade) (enthält Teile 7 und 8) ♦▲
3	102-0652	1	Erdungssammelleitungsstangen-Leiterplatte, Wartung (enthält Teil 8)	11	102-0640		16-Stationen-Modul (M2-Überspannungsupgrade) (enthält Teile 7 und 8) ♦▲
4	102-0653	1	24 Volt Wechselstrom, Sammelleitungsstangen-Leiterplatte, Wartung (enthält Teil 8)	11	102-0641		16-Stationen-Modul (M3-Überspannungsupgrade) (enthält Teile 7 und 8) ♦▲
5	102-0658	1	Sicherung, 1,0 Ampere, flinke Sicherung, Wartung (Packung mit 5 Stück)	11	102-0642		16-Stationen-Modul (M4-Überspannungsupgrade) (enthält Teile 7 und 8) ♦▲
6	102-0657	4	Sicherung, 3,0 Ampere, flinke Sicherung, Wartung (Packung mit 5 Stück)	12	360-0595	4	Metallgewindeschraube, ¼-20 x ½"
7	102-0671	11	Metallgewindeschraube, 6-32 x ¼"	13	360-0140	4	Flachscheibe
8	363-1355	20	Gewindeschraube, Nr. 6	14		2	Befestigungshalterung, Rückplatte ■
9	102-0685	1	Kabelbaum, Erde				
10	102-0686	1	Kabelbaum, Stromzufuhr				

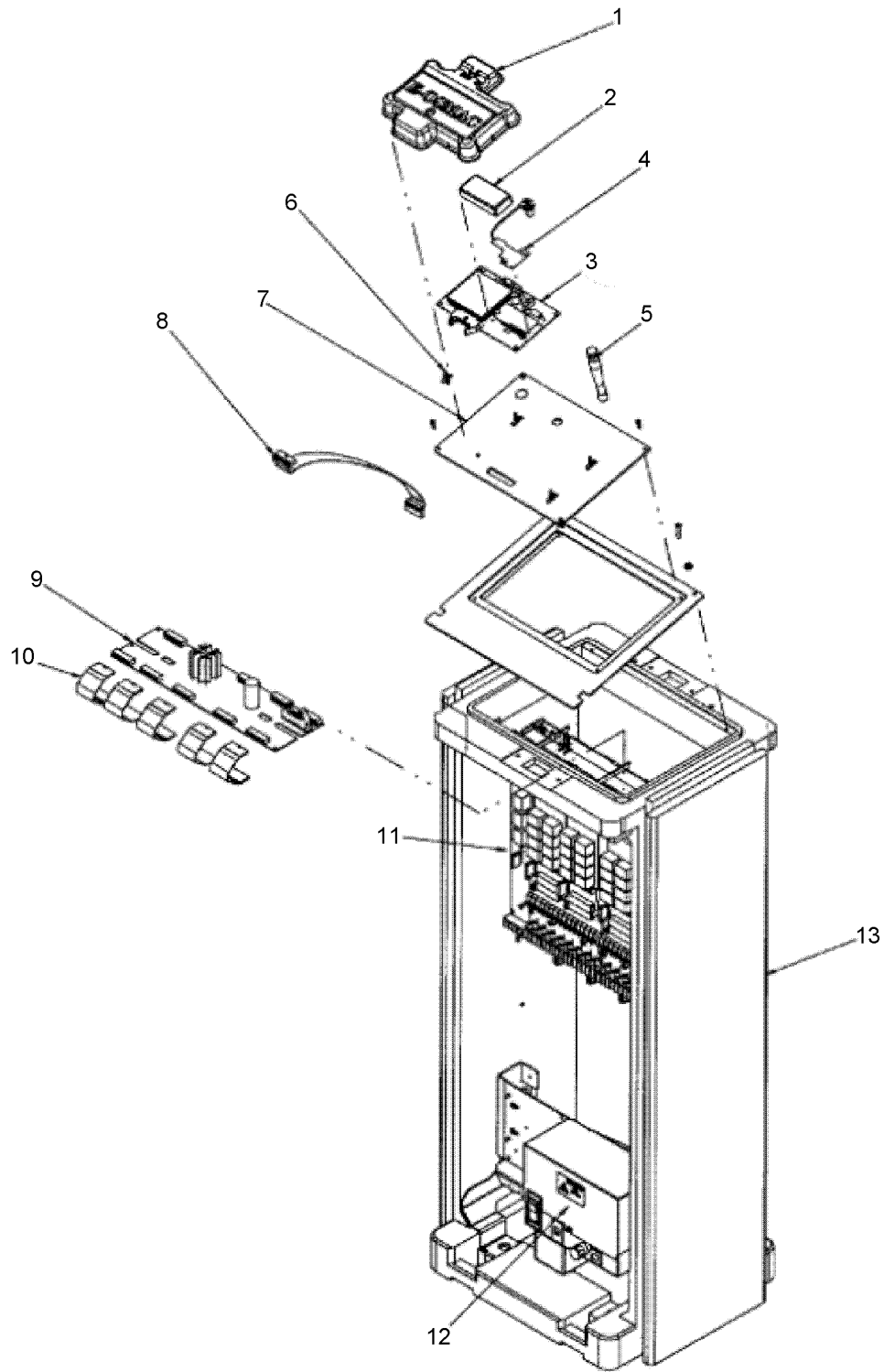
● Nicht abgebildet

▲ Mengen hängen vom Modell ab

♦ Bestellung über Finished Goods Distribution System, Minneapolis

■ Nicht separat gewartet

# E-Serie OSMAC Satellit, breit, Kunststoffgehäuse (1 von 3)



## E-Serie OSMAC Satellit, breit, Kunststoffgehäuse (1 von 3) (Fortgesetzt)

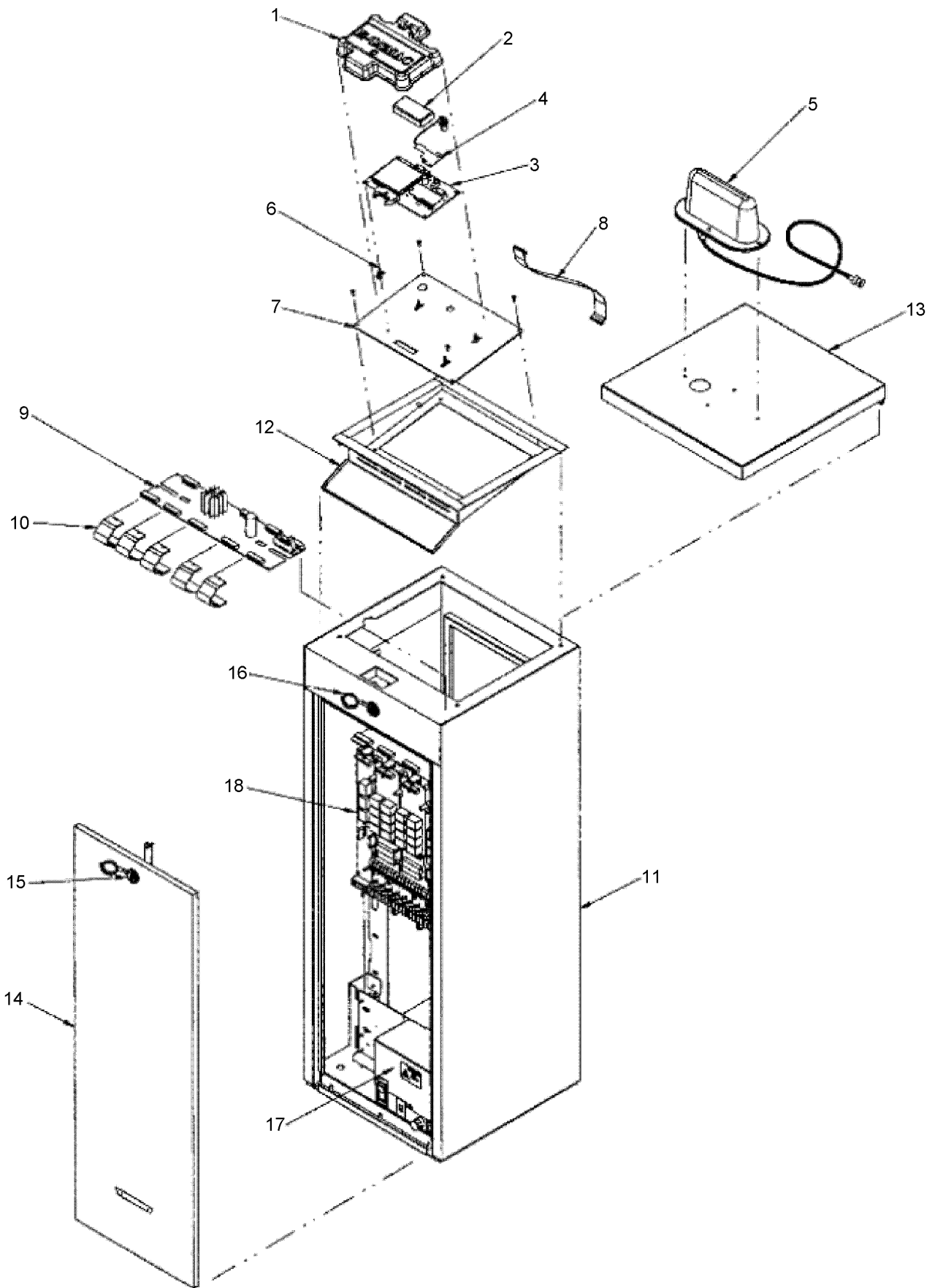
<i>Ref.</i>	<i>Bestellnummer</i>	<i>Menge</i>	<i>Beschreibung</i>	<i>Ref.</i>	<i>Bestellnummer</i>	<i>Menge</i>	<i>Beschreibung</i>
1	102-2624	1	Abdeckung, Decoder-Leiterplatte	9	102-0672	1	Ausgabeverteilungsmodul ▲
2	N1551	1	Empfängermodul ▲	10	102-0670		Flachbandkabel, Distribution zu
3	102-0660	1	Empfänger/Decodermodul, Wartung (enthält Teil 6) ▲				Ausgabe, Länge von 4" ▲ ■
4	102-0656	1	Antennen-Leiterplatte (optional) ▲	11			FIU-Teile (siehe Abschnitt zu FIU-Teilen)
5	102-0655	1	Antenne, 450-475 Mhz, mit BNC-Anschluss (optional) ▲	12	102-0645	1	Stromzufuhr
6	363-3946	4	Abstandsbolzen, Kunststoff, verriegelnd	13		1	Satellitkunststoffpodest (siehe Abschnitt zu Satellitkunststoffpodest) ●
7	102-0661	1	Programmierteil, Decoderbefestigung				
8	102-0659	1	Flachbandkabel (Ausgabeverteilungsmodul zu Decodermodul) ▲				

● Nicht separat gewartet

▲ Bestellung über Finished Goods Distribution System, Minneapolis

■ Mengen hängen vom Modell ab

# E-Serie OSMAC Satellit, breit, Metallgehäuse (2 von 3)



## E-Serie OSMAC Satellit, breit, Metallgehäuse (2 von 3) (Fortgesetzt)

<i>Ref.</i>	<i>Bestellnummer</i>	<i>Menge</i>	<i>Beschreibung</i>	<i>Ref.</i>	<i>Bestellnummer</i>	<i>Menge</i>	<i>Beschreibung</i>
1	102-2624	1	Abdeckung, Decodermodul, Wartung	11	102-0702	1	Basisstation, Podest, Grün, Edelstahl mit Schloss, Wartung (enthält Teil 16) ●
2	N1551	1	Empfängermodul □	12	102-0684	1	Befestigungsplatte, Tm, Wartung ●
3	102-0660	1	Empfänger/Decodermodul, Wartung (enthält Teil 6) □	13	102-0703	1	Deckel, Podest, Edelstahl, Wartung ●
4	102-0656	1	Antennen-Leiterplatte □	14	102-0704	2	Tür, Podest, Grün, Edelstahl mit Schloss, Wartung (enthält Teil 15) ●
5	102-0663	1	UHF-Flachantenne, 450-475 Mhz, Wartung, mit Kabel	15	102-0714	2	Schloss, Tür mit Schlüssel und Abdeckung, Wartung ●
6	363-3946	4	Abstandsbolzen, Kunststoff, verriegelnd	16	102-0705	1	Schloss, Podestsockel mit Schlüssel und Abdeckung, Wartung ●
7	102-0661	1	Programmierteil, Decoderbefestigung	17	102-0645	1	Stromzufuhr
8	102-0659	1	Flachbandkabel (Decodermodul zu Verteilungsmodul) □	18			FIU-Teile (siehe Abschnitt zu FIU-Teilen)
9	102-0672	1	Verteilungsplatine, Ausgabe, parallel □				▲
10	102-0670		Flachbandkabel (Verteilungsplatine zu Ausgabemodul) □ ◆		102-0696		Podest, Wartung (enthält Teile 11-16) ■

● Wartungsteile

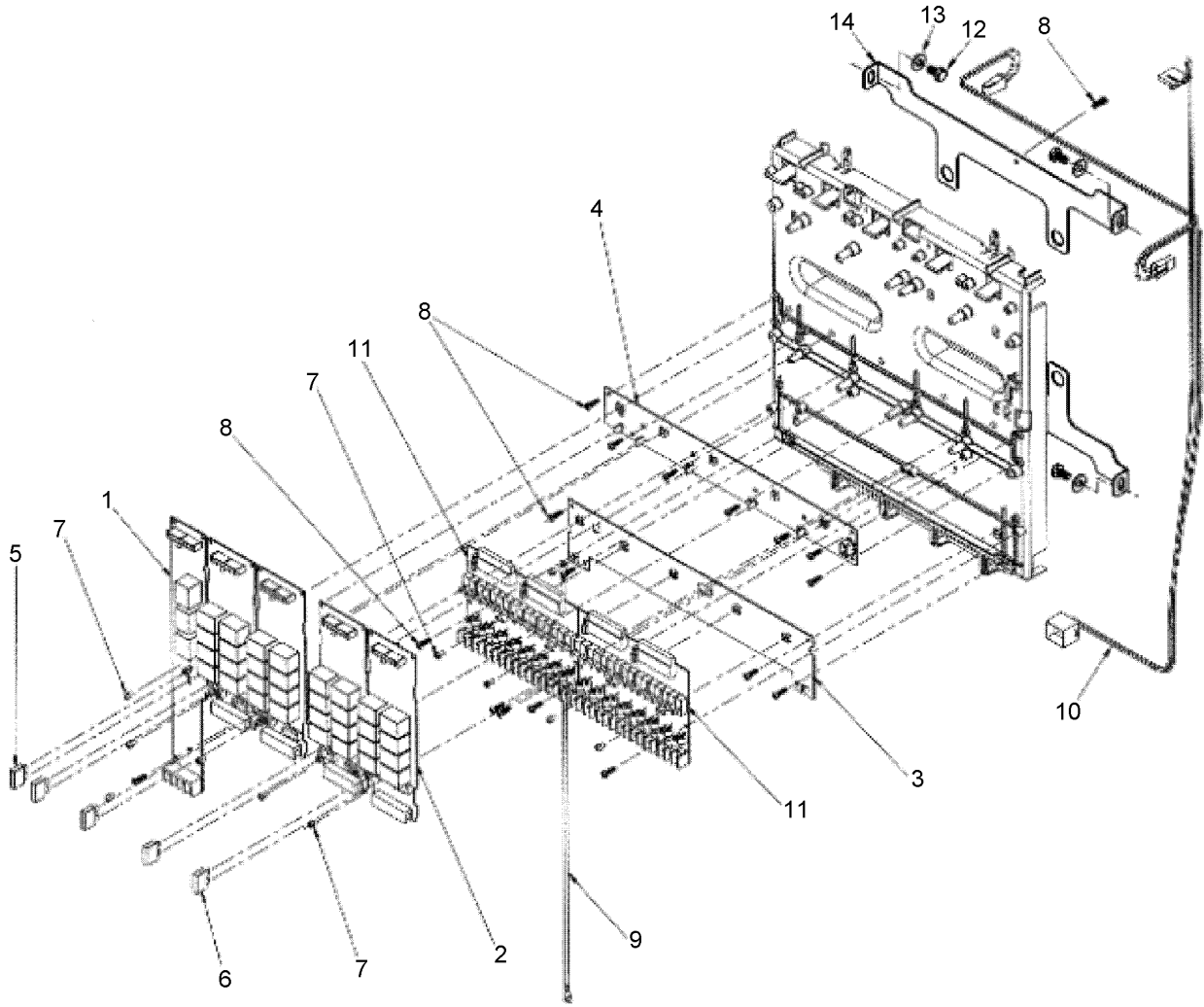
▲ Nicht separat gewartet

□ Bestellung über Finished Goods Distribution System, Minneapolis

■ Nicht abgebildet

◆ Mengen hängen vom Modell ab

# E-Serie OSMAC Satellit, breit (3 von 3)





## E-Serie OSMAC Satellit, breit (3 von 3) (Fortgesetzt)

<i>Ref.</i>	<i>Bestellnummer</i>	<i>Menge</i>	<i>Beschreibung</i>	<i>Ref.</i>	<i>Bestellnummer</i>	<i>Menge</i>	<i>Beschreibung</i>	
1	102-0669	1	Pumpe, Nullmodul (enthält Teile 5, 7 und Flachbandkabel 102-0670) ♦	N/I	102-0638		8-Stationen-Klemmleiste (MO-Überspannung) ♦▲●	
2	102-0654		Ausgabemodul, 8 Stationen (enthält Teile 6, 7 und Flachbandkabel 102-0670) ♦▲	11	102-0639		16-Stationen-Modul (M1-Überspannungsupgrade) (enthält Teile 7 und 8) ♦▲	
3	102-0652	1	Erdungssammelleitungsstangen-Leiterplatte, Wartung (enthält Teil 8)	11	102-0640		16-Stationen-Modul (M2-Überspannungsupgrade) (enthält Teile 7 und 8) ♦▲	
4	102-0653	1	24 Volt Wechselstrom, Sammelleitungsstangen-Leiterplatte, Wartung (enthält Teil 8)	11	102-0641		16-Stationen-Modul (M3-Überspannungsupgrade) (enthält Teile 7 und 8) ♦▲	
5	102-0658	1	Sicherung, 1,0 Ampere, flinke Sicherung, Wartung (Packung mit 5 Stück)	11	102-0642		16-Stationen-Modul (M4-Überspannungsupgrade) (enthält Teile 7 und 8) ♦▲	
6	102-0657	4	Sicherung, 3,0 Ampere, flinke Sicherung, Wartung (Packung mit 5 Stück)			4	Metallgewindeschraube, ¼-20 x ½"	
7	102-0671	11	Metallgewindeschraube, 6-32 x ¼"	12	360-0595		4	Flachscheibe
8	363-1355	20	Gewindeschraube, Nr. 6	13	360-0140		2	Befestigungshalterung, Rückplatte ■●
9	102-0685	1	Kabelbaum, Erde	14				
10	102-0686	1	Kabelbaum, Stromzufuhr					

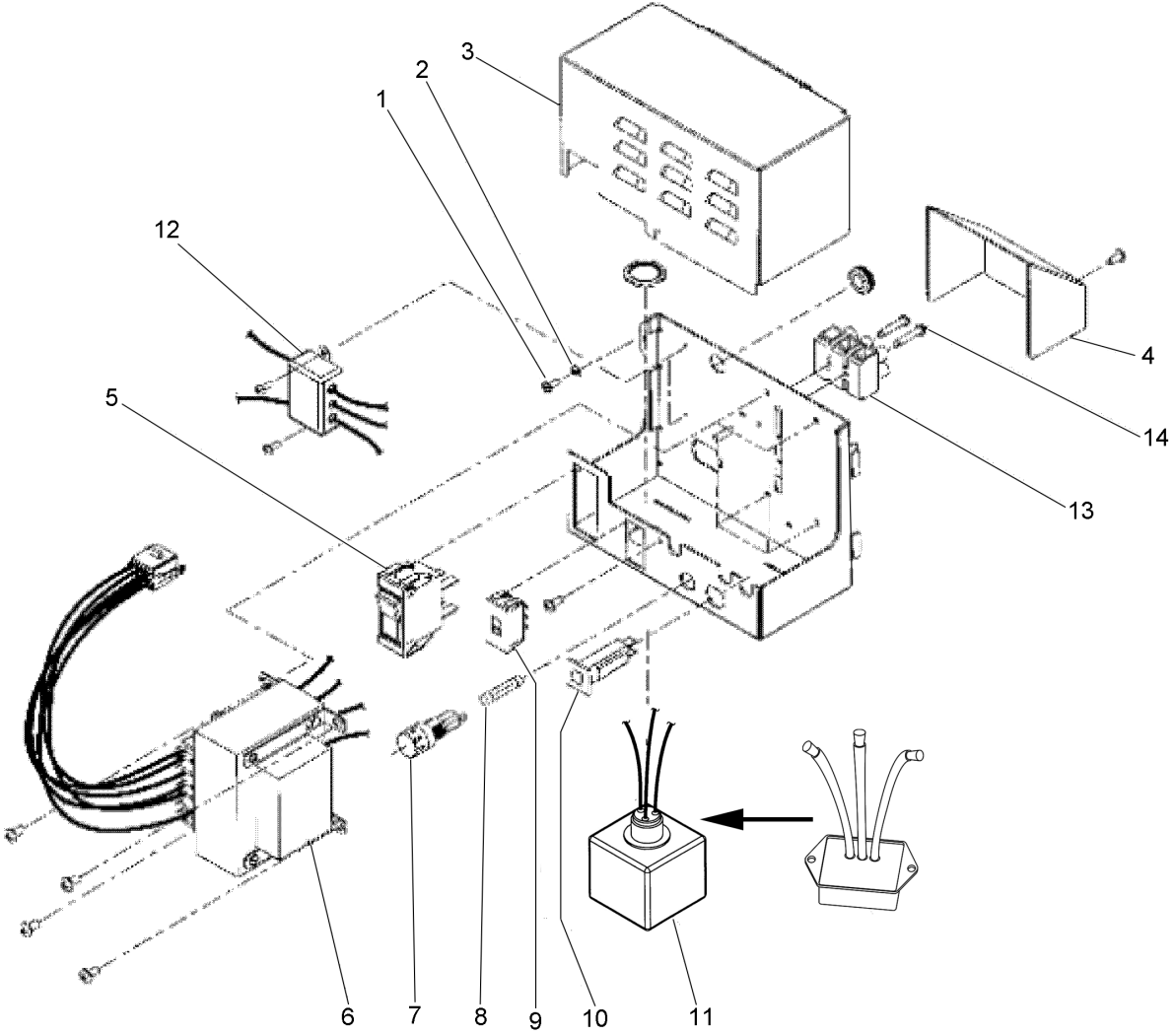
● Nicht abgebildet

▲ Mengen hängen vom Modell ab

♦ Bestellung über Finished Goods Distribution System, Minneapolis

■ Nicht separat gewartet

Stromzufuhr, N. LTC Plus und E-Serie Osmac)



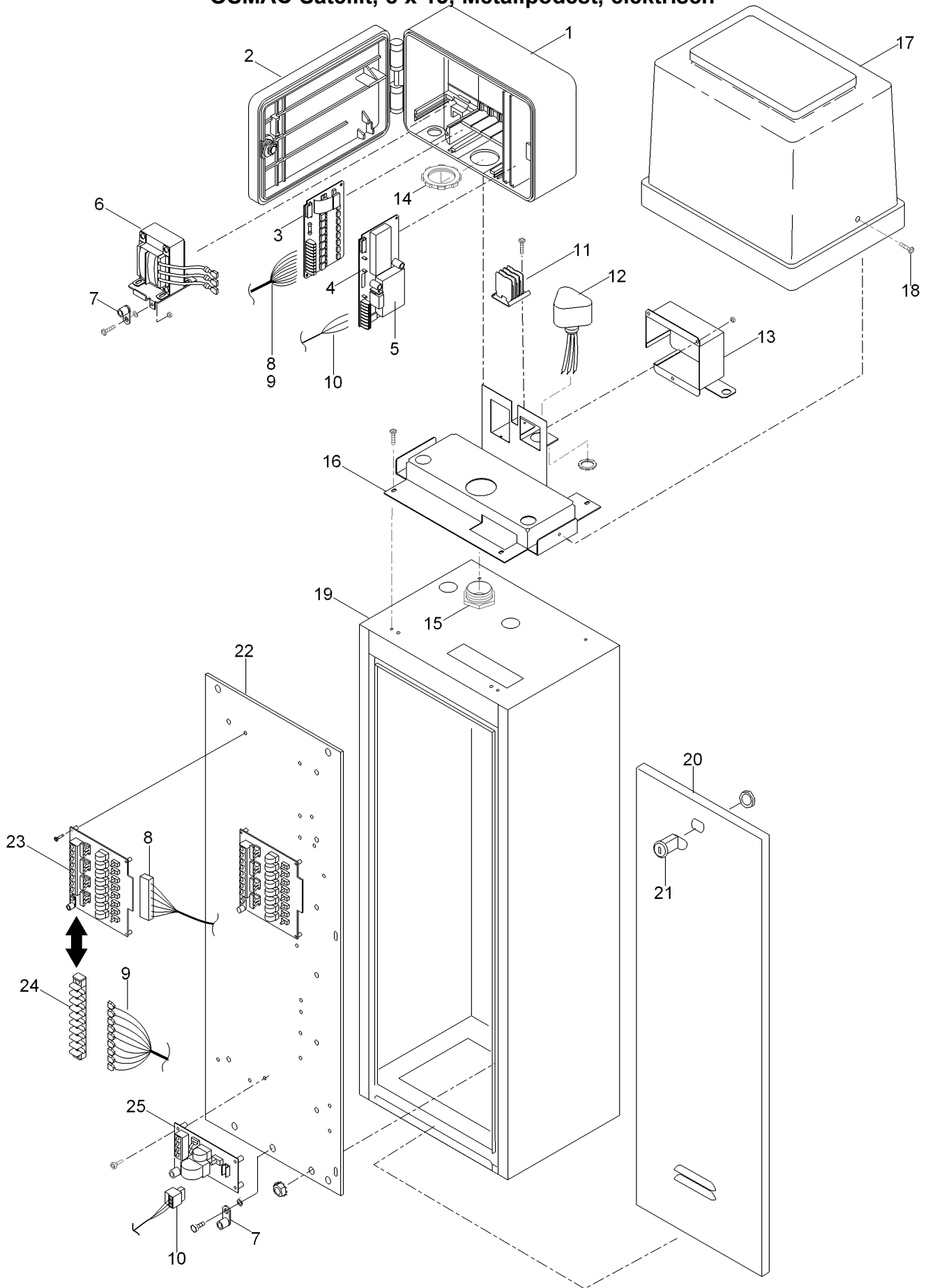
## Stromzufuhr, N. LTC Plus und E-Serie Osmac) (Fortgesetzt)

<i>Ref.</i>	<i>Bestellnummer</i>	<i>Menge</i>	<i>Beschreibung</i>	<i>Ref.</i>	<i>Bestellnummer</i>	<i>Menge</i>	<i>Beschreibung</i>
1	4-1063	2	Gewindeschraube, Nr. 6	9	102-0648	1	Schiebeschalter, 115 Volt, 230 Volt
2		2	Sicherungsscheibe, Nr. 6 ▲	10	102-0651	1	Unterbrecherkontakt, 4,0 Ampere
3	102-0646	1	Abdeckung, Stromzufuhr	11	118-0538SK	1	Tft-Überspannungsschutz
4	102-0695	1	Abdeckung, Kabel-Anschlussklemme	12	102-0700	1	Filter, Rfi
5	102-0666	1	Ein/Aus-Schalter	13	102-0667	1	Klemmleiste, 115/230 Volt (enthält Teil 14)
6	102-0647	1	Transformator, Wartung ●	14	360-0297	2	Schraube, Nr. 6 x ¾"
7	102-0649	1	Sicherungsfassung mit Kappe		102-0645	1	Stromzufuhr (enthält Teile 1-14) ■
8	102-0650	1	Sicherung, 3,2 Ampere, träge Sicherung (Packung mit 10 Stück) ●				

● Wartungsteile  
▲ Nicht separat gewartet

■ Nicht abgebildet

# OSMAC Satellit, 8 x 13, Metallpodest, elektrisch



## OSMAC Satellit, 8 x 13, Metallpodest, elektrisch (Fortgesetzt)

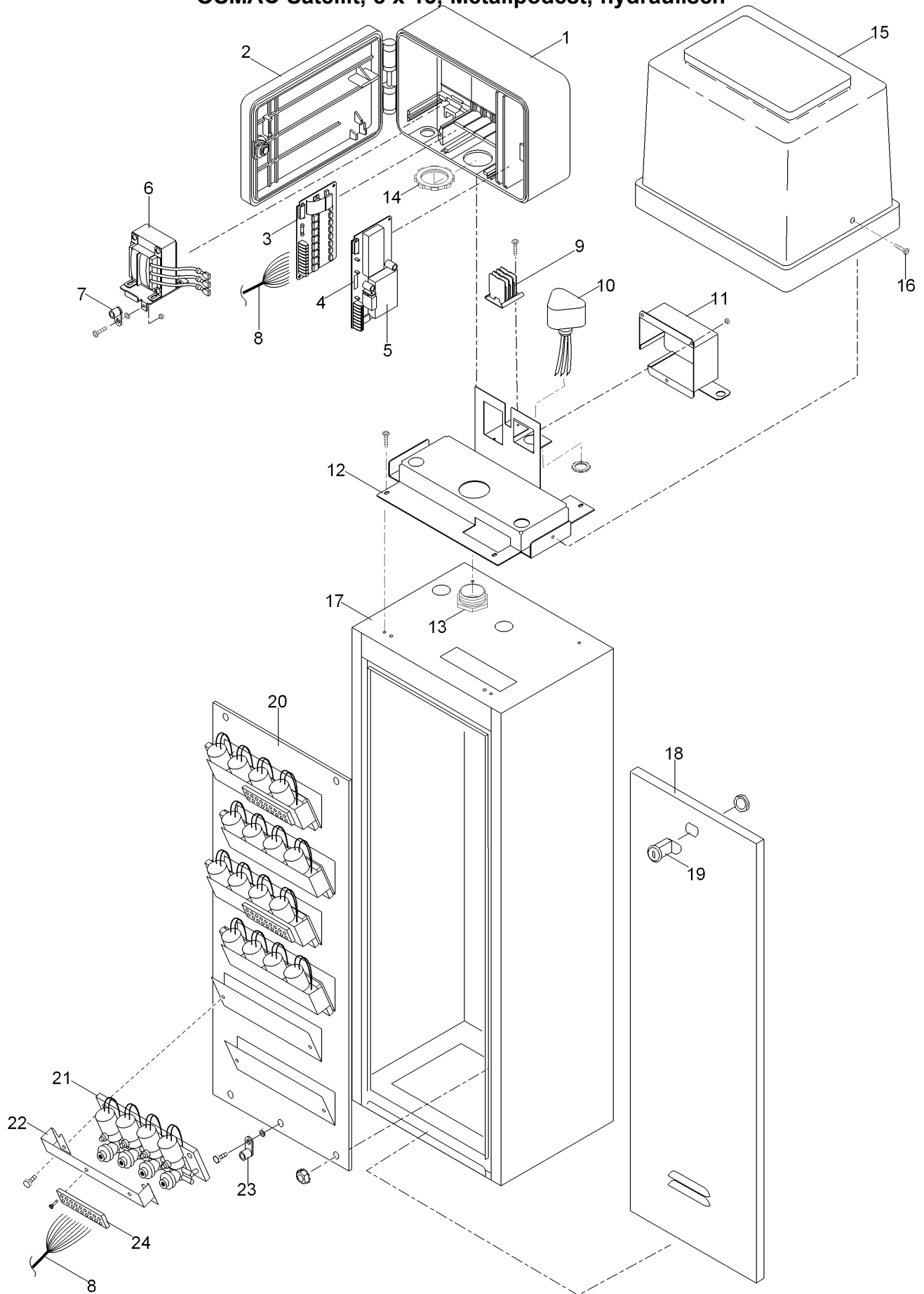
<i>Ref.</i>	<i>Bestellnummer</i>	<i>Menge</i>	<i>Beschreibung</i>	<i>Ref.</i>	<i>Bestellnummer</i>	<i>Menge</i>	<i>Beschreibung</i>
1		1	Gehäuseabdeckung, Rdr50 ●	12		1	Überspannungsschutz, Osmac ●
2		1	Gehäuseabdeckung ●	13	91-1865	1	Abdeckung, Sicherheit, Ac
3	NLN3491A	1	Ausgabe-Leiterplatte, 8 Stationen ▲	14		1	Sicherungsmutter, 1¼" ●
4	NLN3485	1	Decodermodul, Rdr50 ▲	15		1	Führungsnippel, 1¼" ●
4	NLN3794	1	Decodermodul, Rdr16 ▲	16	91-1884	1	Adapter, Osmac, 33 cm x 21,6 cm (13" x 8½"), Edelstahl
5	N1551-X	1	Empfängermodul (siehe Finished Goods-Preisliste für bestimmte Frequenzen) ▲	17	91-1860	1	Abdeckung, Osmac
6	NPN8010	1	Transformator, 24 Volt Wechselstrom ▲	18	363-3438	2	Schraube, Nr. 10-32 x ¾", Edelstahl
7	363-1553	2	Erdungsmutter	19	91-1508	1	Gehäuse, Edelstahl (enthält Teile 19-21)
8	91-1905		Kabel, Überspannungsschutz, kurz ■	20		2	Klappe ●
8	91-1906		Kabel, Überspannungsschutz, mittel ■	21	363-5369	2	Schloss mit Schlüssel
8	91-1907		Kabel, Überspannungsschutz, lang ■	22	91-1441	2	Befestigungsplatte, hinten
9	91-2151		Kabel, elektrisch, kurz ■	23	91-1957		Leiterplatte, Überspannungsschutzplatine, 8 Stationen ■
9	91-2152		Kabel, elektrisch, mittel ■	24	363-3313		Klemmleiste, 9 Stellen ■
9	91-2153		Kabel, elektrisch, lang ■	25	91-1305	1	Leiterplatte, Überspannungsschutz, Pumpe/Com
10	91-2433	1	Kabel, Pumpe/Nullleiter				
11	363-2371	1	Klemmleiste, 3 Stellen				

● Nicht separat gewartet

▲ Bestellung über Finished Goods Distribution System, Minneapolis

■ Mengen hängen vom Modell ab

# OSMAC Satellit, 8 x 13, Metallpodest, hydraulisch



## OSMAC Satellit, 8 x 13, Metallpodest, hydraulisch (Fortgesetzt)

<i>Ref.</i>	<i>Bestellnummer</i>	<i>Menge</i>	<i>Beschreibung</i>	<i>Ref.</i>	<i>Bestellnummer</i>	<i>Menge</i>	<i>Beschreibung</i>
1		1	Gehäuse, Rdr50 ■	13		1	Führungsnippel, 1-¼" ■
2		1	Gehäuseabdeckung ■	14		1	Sicherungsmutter, 1-¼" ■
3	NLN3491A	1	Ausgabe-Leiterplatte, 8 Stationen ♦	15	91-1860	1	Abdeckung, Osmac
4	NLN3485	1	Decodermodul, Rdr50 ♦	16	363-3438	2	Schraube, Nr. 10-32 x ¾", Edelstahl
4	NLN3794	1	Decodermodul, Rdr16 ♦	17	91-1508	1	Gehäuse, Edelstahl (enthält Teile 17-19) ●
5	N1551-X	1	Empfängermodul (siehe Finished Goods-Preisliste für bestimmte Frequenzen) ♦	18		2	Klappe ■
6	NPN8010	1	Transformator, 24 Volt Wechselstrom ♦	19	363-5369	2	Schloss mit Schlüssel
7	363-1553	2	Erdungsmutter	20		1	Befestigungsplatte ■
8	91-1899		Kabel, hydraulisch, kurz ▲	21		1	Konvertermodul (elektrisch, hydraulisch (siehe Abschnitt zu Konvertermodul (elektrisch, hydraulisch))) ■
8	91-1901		Kabel, hydraulisch, mittel ▲				
8	91-1902		Kabel, hydraulisch, lang ▲	22		1	Befestigungsplatte, Klemmleiste ■
9	363-2371	1	Klemmleiste, 3 Stellungen	23	363-1553	1	Erdungsmutter
10		1	Überspannungsschutz, Osmac ■	24	363-3263		Klemmleiste, 9 Stellungen ▲
11	91-1865	1	Abdeckung, Sicherheit, Ac				
12	91-1884	1	Adapter, Osmac, 33 cm x 21,6 cm (13" x 8½"), Edelstahl				

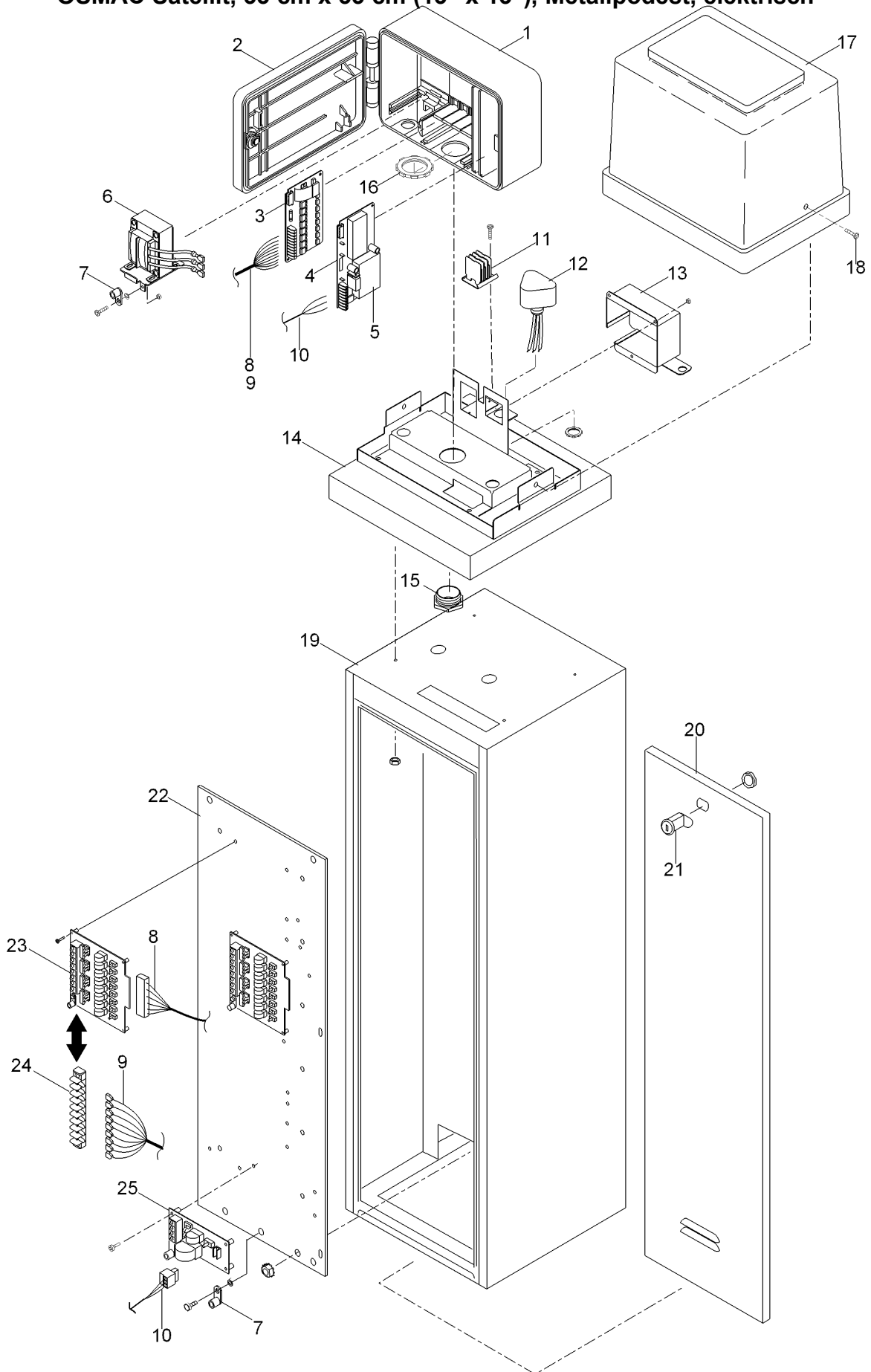
● (Enthält Teile 17-19)

▲ Mengen hängen vom Modell ab

♦ Bestellung über Finished Goods Distribution System, Minneapolis

■ Nicht separat gewartet

# OSMAC Satellit, 33 cm x 33 cm (13" x 13"), Metallpodest, elektrisch





## OSMAC Satellit, 33 cm x 33 cm (13" x 13"), Metallpodest, elektrisch (Fortgesetzt)

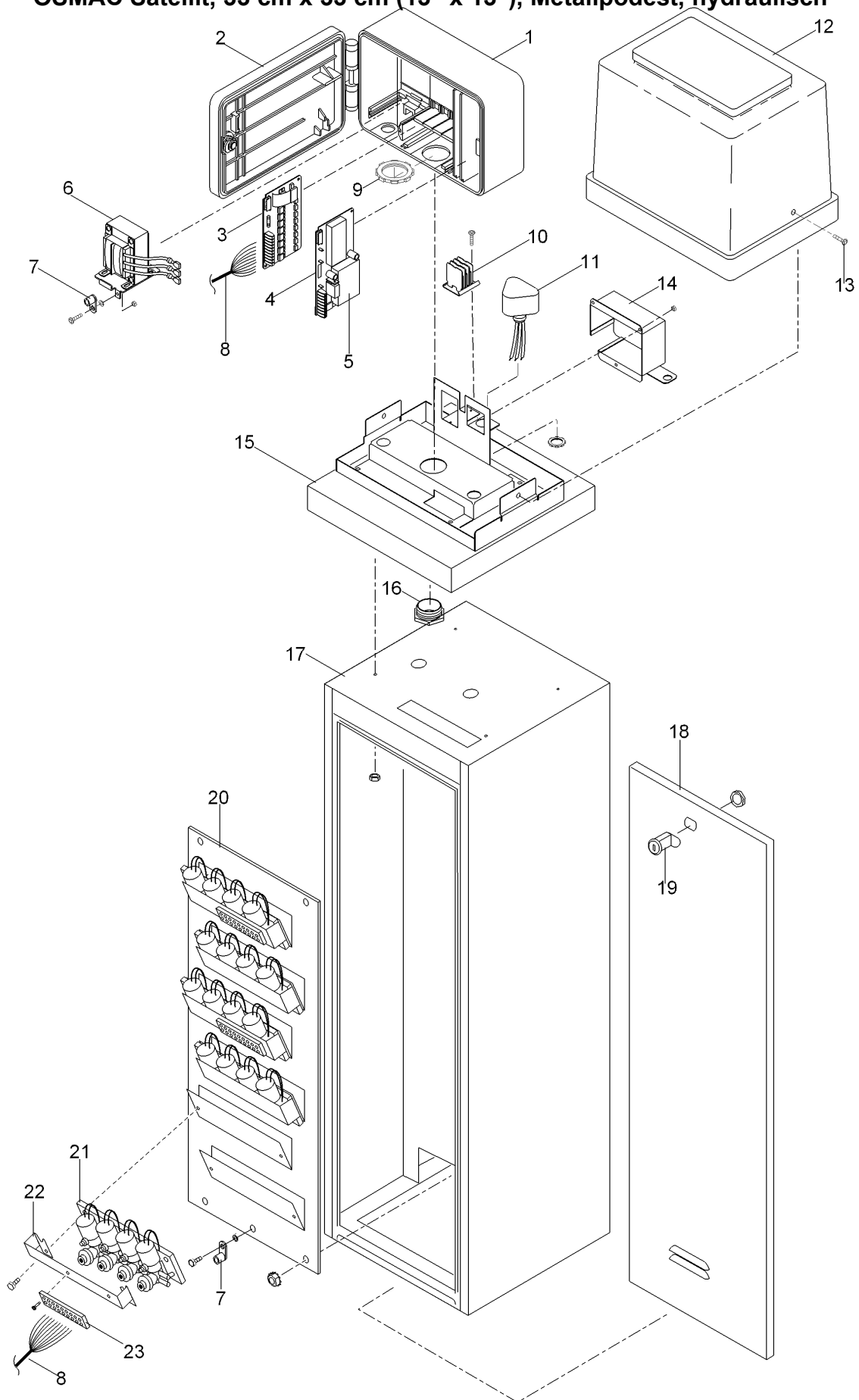
<i>Ref.</i>	<i>Bestellnummer</i>	<i>Menge</i>	<i>Beschreibung</i>	<i>Ref.</i>	<i>Bestellnummer</i>	<i>Menge</i>	<i>Beschreibung</i>
1		1	Gehäuse, Rdr50 ●	12	89-6870	1	Überspannungsschutz, Osmac
2		1	Gehäuseabdeckung ●	13	91-1865	1	Abdeckung, Sicherheit, Ac
3	NLN3491A	1	Ausgabe-Leiterplatte, 8 Stationen ▲	14		1	Sicherungsmutter, 1-1/4" ●
4	NLN3485	1	Decodermodul, Rdr50 ▲	15		1	Führungsnippel, 1-1/4" ●
4	NLN3794	1	Decodermodul, Rdr16 ▲	16	91-1884	1	Adapter, Osmac, 33 cm x 21,6 cm (13" x 8 1/2"), Edelstahl
5	N1551-X	1	Empfängermodul (siehe Finished Goods-Preisliste für bestimmte Frequenzen) ▲	17	91-1860	1	Abdeckung, Osmac
6	NPN8010	1	Transformator, 24 Volt Wechselstrom ▲	18	363-3438	2	Schraube, Nr. 10-32 x 3/4", Edelstahl
7	363-1553	2	Erdungsmutter	19	89-7128	1	Gehäuse, Edelstahl (enthält Teile 17-19)
8	91-1905		Kabel, Überspannungsschutz, kurz ■	20		2	Klappe ●
8	91-1906		Kabel, Überspannungsschutz, mittel ■	21	363-5369	2	Schloss mit Schlüssel
8	91-1907		Kabel, Überspannungsschutz, lang ■	22		1	Befestigungsplatte ●
9	91-2151		Kabel, elektrisch, kurz ■	23	91-1957	1	Leiterplatte, Überspannungsschutzplatine, 8 Stationen
9	91-2152		Kabel, elektrisch, mittel ■	24		1	Klemmleiste, 9 Stellungen ●
9	91-2153		Kabel, elektrisch, lang ■	25	91-1305	1	Leiterplatte, Überspannungsschutz, Pumpe/Com
10	91-2433	1	Kabel, Pumpe/Nullleiter				
11	363-2371	1	Klemmleiste, 3 Stellungen				
12		1	Überspannungsschutz, Osmac ●				

● Nicht separat gewartet

▲ Bestellung über Finished Goods Distribution System, Minneapolis

■ Mengen hängen vom Modell ab

# OSMAC Satellit, 33 cm x 33 cm (13" x 13"), Metallpodest, hydraulisch



## OSMAC Satellit, 33 cm x 33 cm (13" x 13"), Metallpodest, hydraulisch (Fortgesetzt)

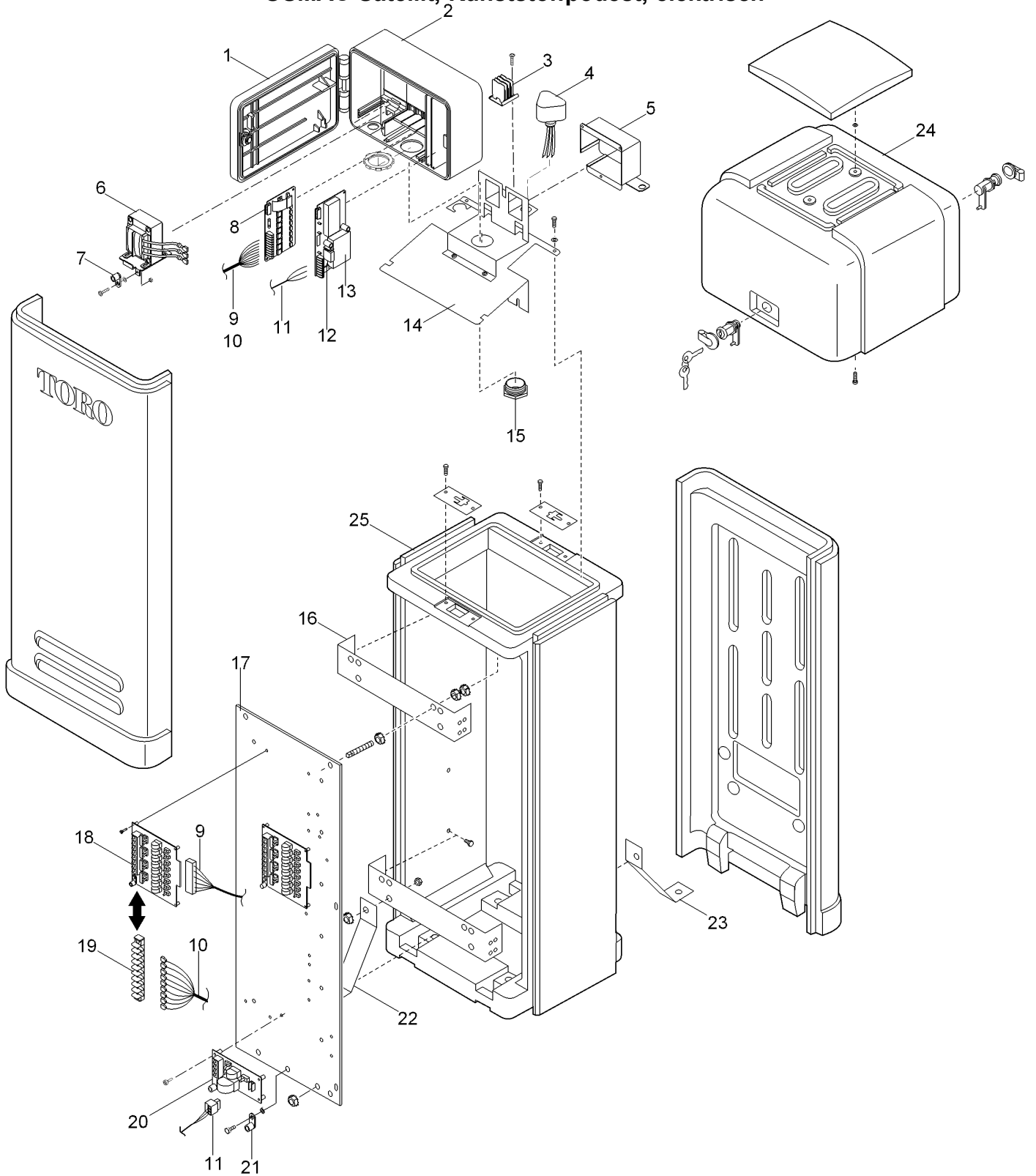
<i>Ref.</i>	<i>Bestellnummer</i>	<i>Menge</i>	<i>Beschreibung</i>	<i>Ref.</i>	<i>Bestellnummer</i>	<i>Menge</i>	<i>Beschreibung</i>
1		1	Gehäuse, Rdr50 ●	12	91-1860	1	Abdeckung, Osmac
2		1	Gehäuseabdeckung ●	13	363-3438	2	Schraube, Nr. 10-32 x 3/4", Edelstahl
3	NLN3491A	1	Ausgabe-Leiterplatte, 8 Stationen ▲	14	91-1865	1	Abdeckung, Sicherheit, Ac
4	NLN3485	1	Decodermodul, Rdr50 ▲	15	91-1886	1	Adapter, Osmac, 33 cm x 33 cm (13" x 13"), Edelstahl
4	NLN3794	1	Decodermodul, Rdr16 ▲	16		1	Führungsnippel, 11/4" ●
5	N1551-X	1	Empfängermodul (siehe Finished Goods-Preisliste für bestimmte Frequenzen) ▲	17	89-7128	1	Gehäuse, Edelstahl (enthält Teile 17-19)
6	NPN8010	1	Transformator, 24 Volt Wechselstrom ▲	18		2	Klappe ●
7	363-1553	1	Erdungsmutter	19	363-5369	2	Schloss mit Schlüssel
8	91-1899		Kabel, hydraulisch, kurz ■	20			Befestigungsplatte ●■
8	91-1901		Kabel, hydraulisch, mittel ■	21			Konvertermodul (elektrisch, hydraulisch (siehe Abschnitt zu Konvertermodul (elektrisch, hydraulisch))) ●■
8	91-1902		Kabel, hydraulisch, lang ■	22			Stützhalterung, Konverter (elektrisch, hydraulisch) ●■
9		1	Sicherungsmutter, 1-1/4" ●	23	363-3263		Klemmleiste, 9 Stellungen ■
10	363-2371	1	Klemmleiste, 3 Stellungen				
11		1	Überspannungsschutz, Osmac ●				

● Nicht separat gewartet

▲ Bestellung über Finished Goods Distribution System, Minneapolis

■ Mengen hängen vom Modell ab

# OSMAC Satellit, Kunststoffpodest, elektrisch



## OSMAC Satellit, Kunststoffpodest, elektrisch (Fortgesetzt)

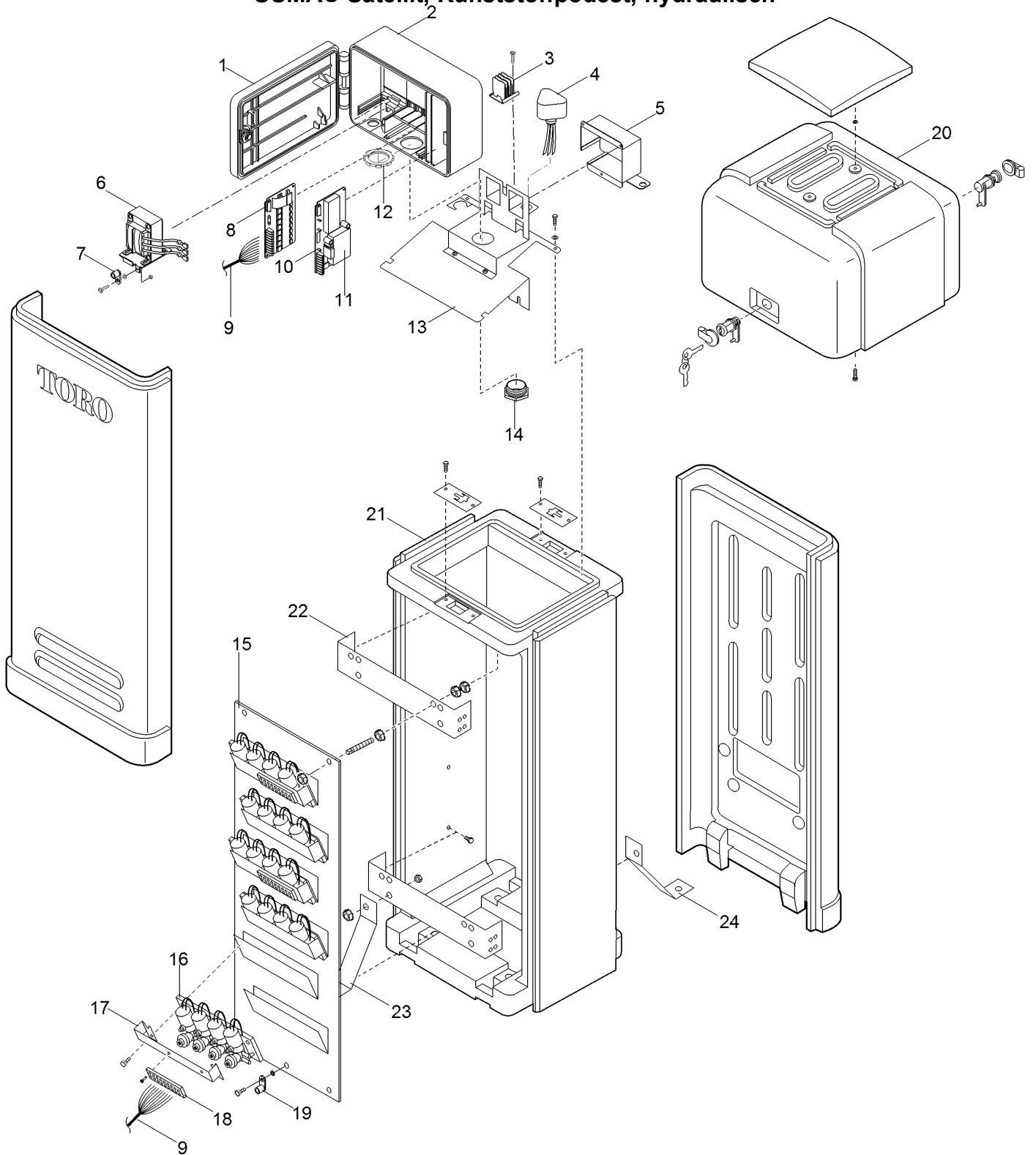
<i>Ref.</i>	<i>Bestellnummer</i>	<i>Menge</i>	<i>Beschreibung</i>	<i>Ref.</i>	<i>Bestellnummer</i>	<i>Menge</i>	<i>Beschreibung</i>
1		1	Gehäuseabdeckung ●	14		1	Adapter, Osmac, Edelstahl ●
2		1	Gehäuse, Rdr50 ●	15		1	Führungsnippel, 1/4" ●
3	363-2371	1	Klemmleiste, 3 Stellungen	16	89-8225SK	2	Halterung
4		1	Überspannungsschutz, Osmac ●	17	91-1441	2	Befestigungsplatte, hinten
5	91-1865	1	Abdeckung, Sicherheit, Ac	18	91-1957		Leiterplatte, Überspannungsschutzplatine, 8 Stationen ■
6	NPN8010	1	Transformator, 24 Volt Wechselstrom ▲	19	363-3263		Klemmleiste, 9 Stellungen ■
7	363-1553	2	Erdungsmutter	20	91-1305	1	Leiterplatte, Überspannungsschutz, Pumpe/Com
8	NLN3491A	1	Ausgabe-Leiterplatte, 8 Stationen ▲	21	363-1553	1	Erdungsmutter
9	91-1905		Kabel, Überspannungsschutz, kurz ■	22	89-8327SK	1	Stützhalterung
9	91-1906		Kabel, Überspannungsschutz, mittel ■	23	89-8326SK	1	Stützhalterung, Versatz
9	91-1907		Kabel, Überspannungsschutz, lang ■	24	89-8344	1	Kunststoffabdeckung, hoch
10	91-2151		Kabel, elektrisch, kurz ■	25		1	siehe Abschnitt zu Kunststoffsatellitenpodest für weitere Informationen. ●
10	91-2152		Kabel, elektrisch, mittel ■				
10	91-2153		Kabel, elektrisch, lang ■				
11	91-2433	1	Kabel, Pumpe/Nullleiter				
12	NLN3485	1	Decodermodul, Rdr50 ▲				
12	NLN3794		Decodermodul, Rdr16 ▲				
13	N1551-X	1	Empfängermodul (siehe Finished Goods-Preisliste für bestimmte Frequenzen) ▲				

● Nicht separat gewartet

▲ Bestellung über Finished Goods Distribution System, Minneapolis

■ Mengen hängen vom Modell ab

# OSMAC Satellit, Kunststoffpodest, hydraulisch



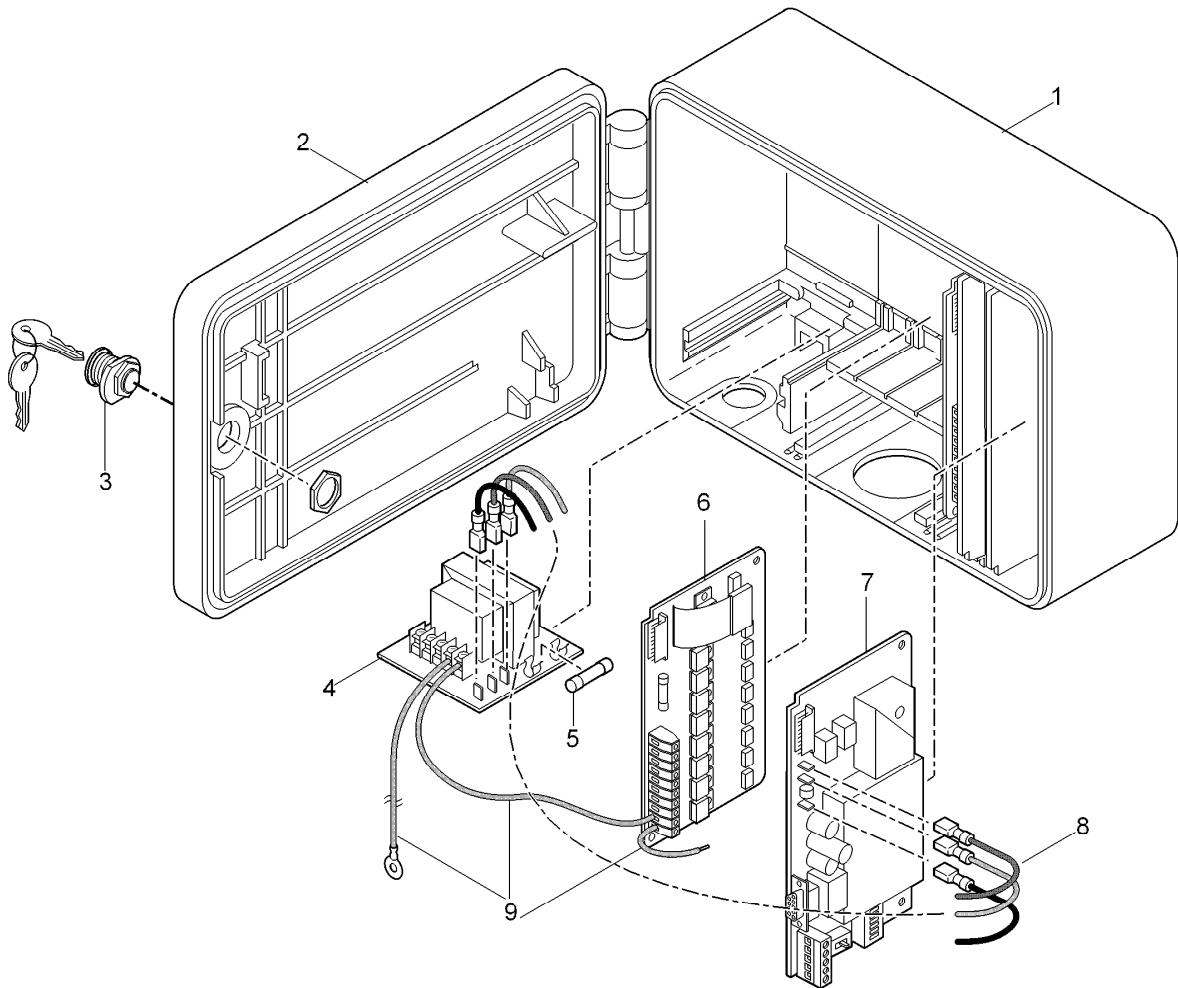
## OSMAC Satellit, Kunststoffpodest, hydraulisch (Fortgesetzt)

<i>Ref.</i>	<i>Bestellnummer</i>	<i>Menge</i>	<i>Beschreibung</i>	<i>Ref.</i>	<i>Bestellnummer</i>	<i>Menge</i>	<i>Beschreibung</i>
1		1	Gehäuseabdeckung ●	14	363-3258	1	Führungsrippe, 1 1/4"
2		1	Gehäuse, Rdr50 ●	15		2	Befestigungsplatte ●
3	363-2371	1	Klemmleiste, 3 Stellungen	16			Konvertermodul (elektrisch, hydraulisch (siehe Abschnitt zu Konvertermodul (elektrisch, hydraulisch)) ● ■
4		1	Überspannungsschutz, Osmac ●	17	91-1562		Befestigungsplatte, Klemmleiste ■
5	91-1865	1	Abdeckung, Sicherheit, Ac	18	363-3263		Klemmleiste, 9 Stellungen ■
6	NPN8010	1	Transformator, 24 Volt Wechselstrom ▲	19	363-1553	1	Erdungsmutter
7	363-1553	2	Erdungsmutter	20	89-8344	1	Kunststoffabdeckung, hoch
8	NLN3491A	1	Ausgabe-Leiterplatte, 8 Stationen ▲	21		1	siehe Abschnitt zu Kunststoffsatellitenpodest für weitere Informationen. ●
9	91-1899		Kabel, hydraulisch, kurz ■	22	89-8225SK	2	Halterung
9	91-1901		Kabel, hydraulisch, mittel ■	23	89-8327SK	1	Stützhalterung
9	91-1902		Kabel, hydraulisch, lang ■	24	89-8326SK	1	Stützhalterung, Versatz
10	NLN3485	1	Decodermodul, Rdr50 ▲				
10	NLN3794	1	Decodermodul, Rdr16 ▲				
11	N1551	1	Empfängermodul (Frequenz angeben) ▲				
12	363-3259	1	Sicherungsmutter, 1 1/4"				
13		1	Adapter, Osmac, Edelstahl ●				

● Nicht separat gewartet

▲ Bestellung über Finished Goods Distribution System, Minneapolis

■ Mengen hängen vom Modell ab

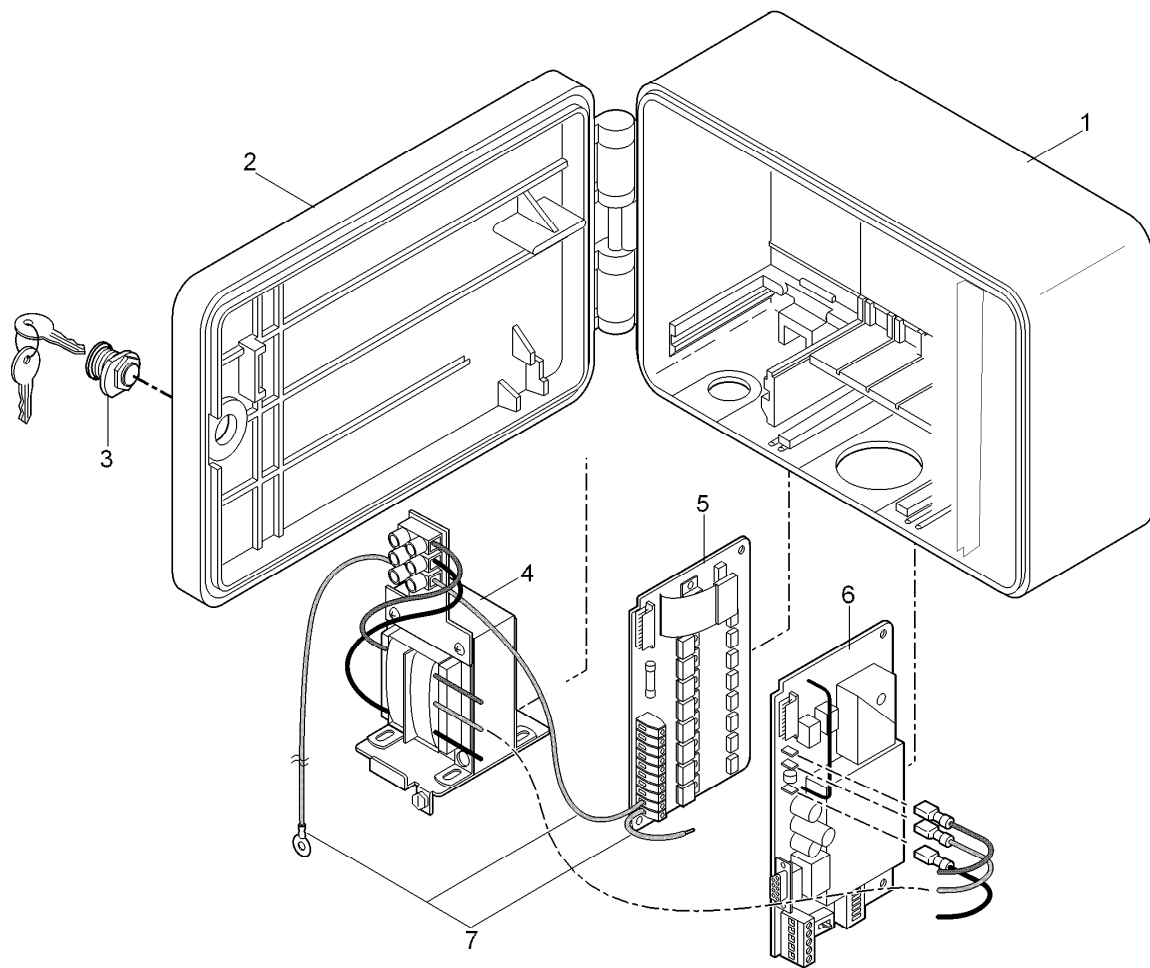


### OSMAC RDR, Modell RDR0160LVNO

Ref.	Bestellnummer	Menge	Beschreibung
1	102-2921	1	Kit, Osmac Rdr, Gehäuse
2	102-2920	1	Kit, Osmac Rdr-Gehäuseabdeckung (enthält Teil 3)
3	363-4120	1	Schloss mit Schlüssel
4	102-3067	1	Transformatorplatine 24 Volt zu 12 Volt Wechselstrom
5	102-3068	1	2Träge Sicherung
6	NLN3491A	2	Ausgabe-Leiterplatte, 8 Stationen ●
7	102-1828	1	Leiterplatte, Osmac, Schmalbanddecoder
8	102-3069	1	Kit, Stromkabel, Rdr Lv
9	102-3077	1	Kit, Erdungskabel (3)

● Bestellung über Finished Goods Distribution System, Minneapolis

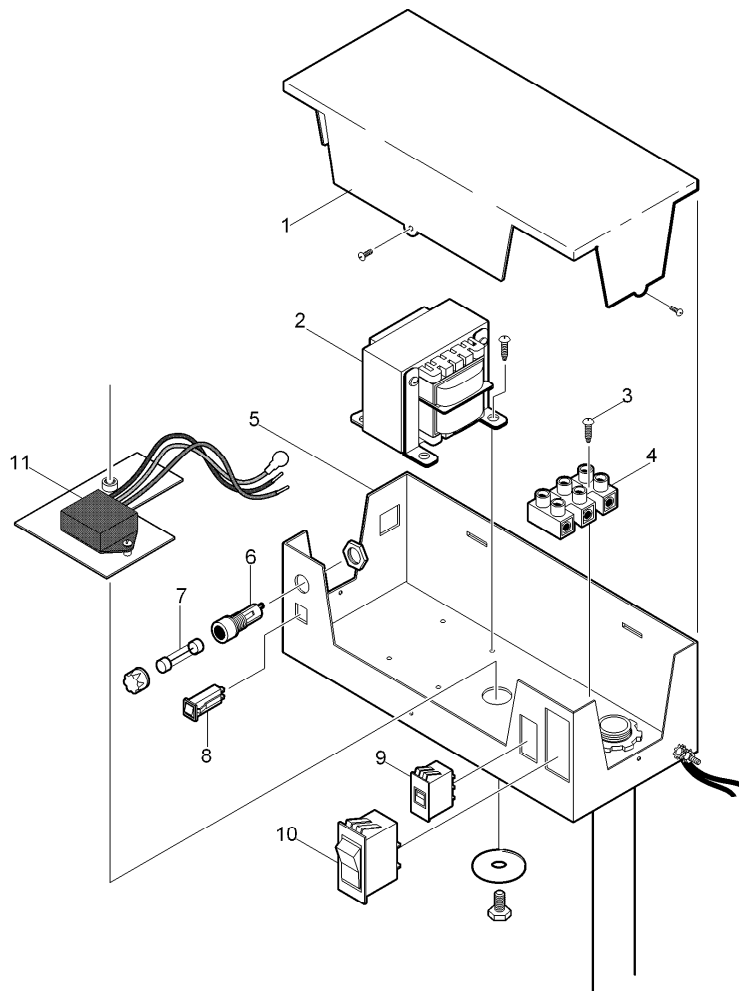




### OSMAC RDR, Modell RDR0160LVCE

<i>Ref.</i>	<i>Bestellnummer</i>	<i>Menge</i>	<i>Beschreibung</i>
1	102-2921	1	Kit, Osmac Rdr, Gehäuse
2	102-2920	1	Kit, Osmac Rdr, Gehäuseabdeckung
3	363-4120	1	Schloss mit Schlüssel
4	102-3076	1	Transformator mit Klemmleiste, 24 Volt zu 12 Volt Wechselstrom
5	NLN3491A	2	Ausgabe-Leiterplatte, 8 Stationen ●
6	102-1828	1	Leiterplatte, Osmac, Schmalbanddecoder
7	102-3077	1	Kit, Erdungskabel (3)

● Bestellung über Finished Goods Distribution System, Minneapolis

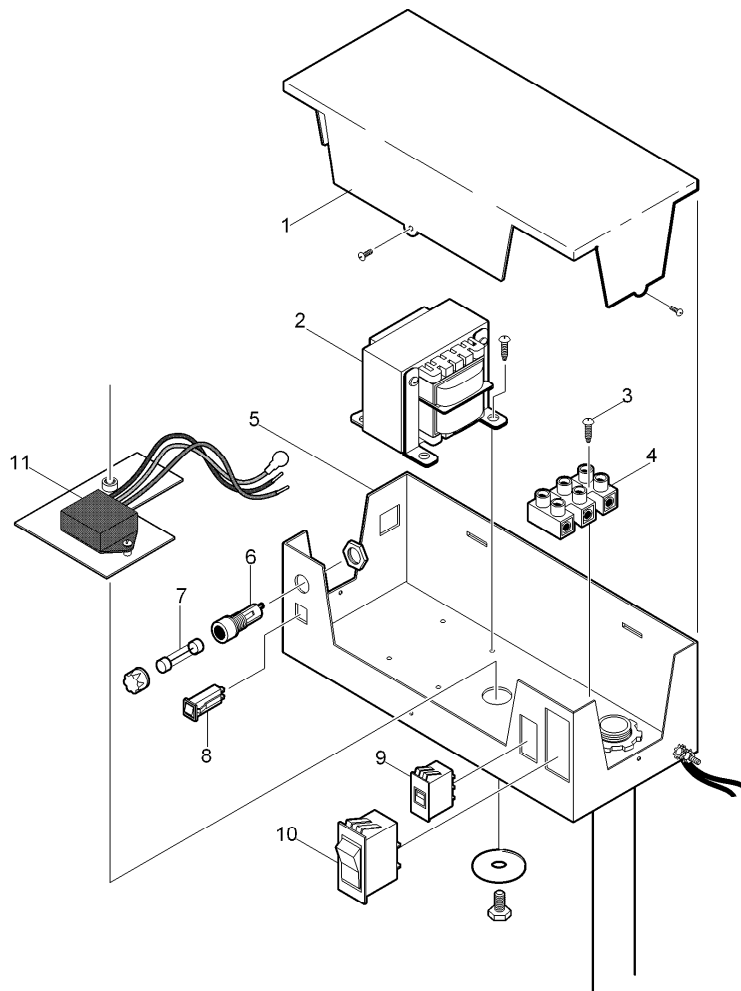


## OSMAC RDR-Gerät, Stromzufuhr

Ref.	Bestellnummer	Menge	Beschreibung
1		1	Abdeckung ■
2	102-0647	1	Transformator, Wartung ●
3		6	Gewindeschraube, Nr. 6 ■
4	102-0667	1	Klemmleiste, 115/230 Volt (enthält Teil 3)
5		1	Halterung, Rdr-Stromzufuhr ■
6	102-0649	1	Sicherungsfassung mit Kappe
7	102-0650	1	Sicherung, 3,2 Ampere, träge Sicherung (Packung mit 10 Stück) ●
8	102-0651	1	Unterbrecherkontakt, 4,0 Ampere
9	102-0648	1	Schiebeschalter, 115 Volt, 230 Volt
10	102-0666	1	Ein/Aus-Schalter
11	118-0538SK-RDR	1	Überspannungsschutz

● Wartungsteile

■ Nicht separat gewartet

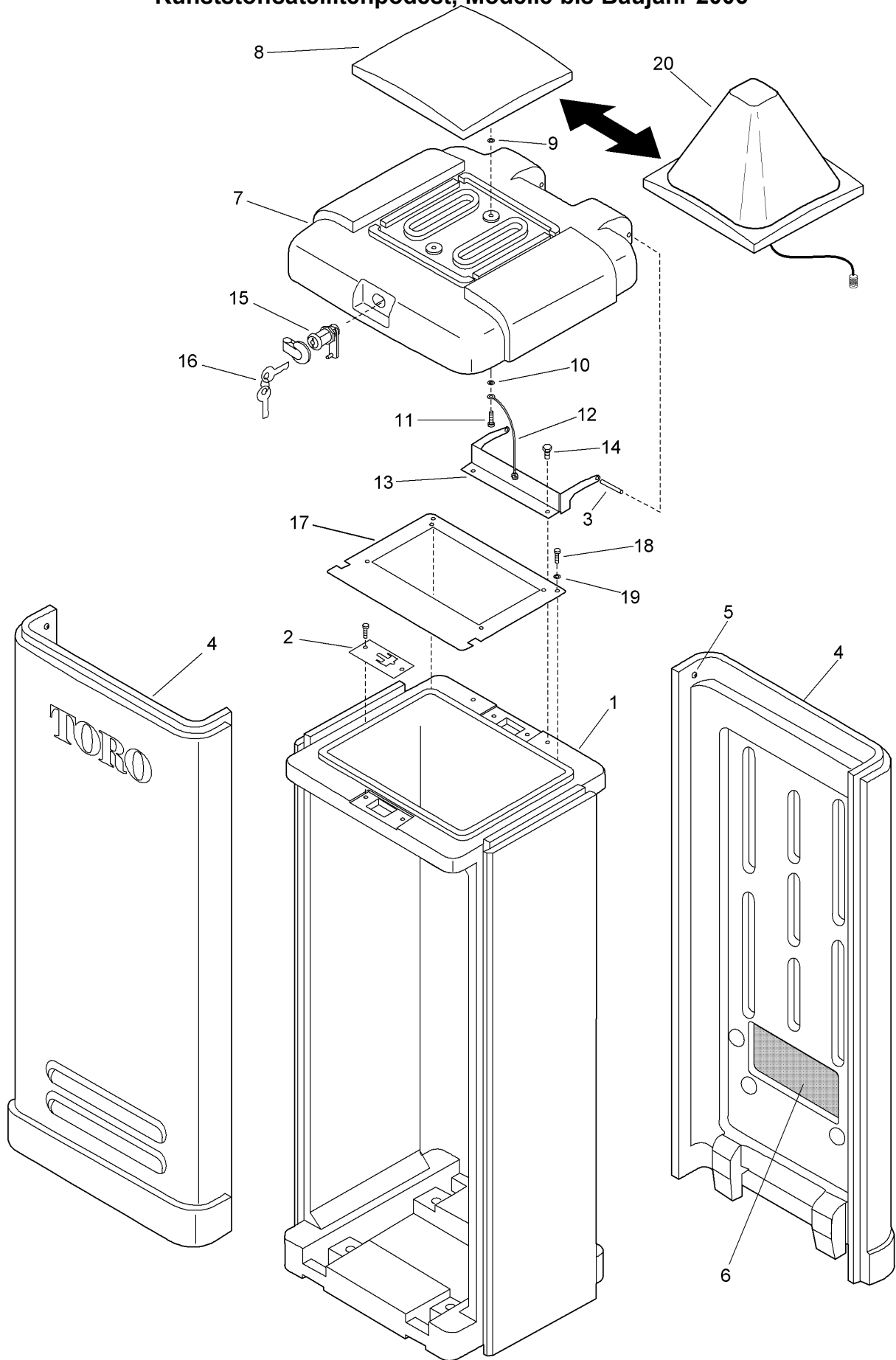


### OSMAC RDR-Gerät, Stromzufuhr (Fortgesetzt)

● Wartungsteile

■ Nicht separat gewartet

# Kunststoffsatellitenpodest, Modelle bis Baujahr 2006



## Kunststoffsatellitenpodest, Modelle bis Baujahr 2006 (Fortgesetzt)

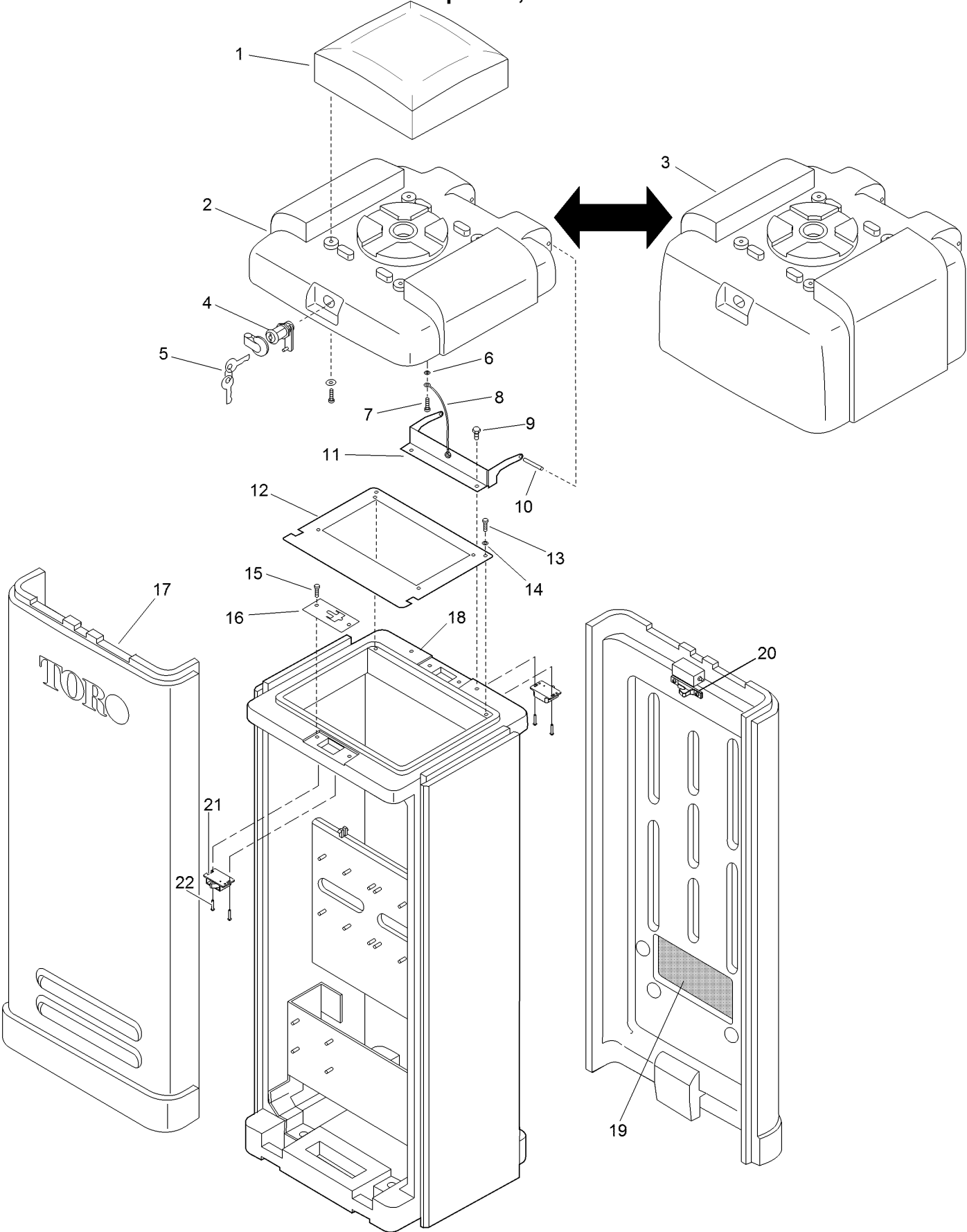
<i>Ref.</i>	<i>Bestellnummer</i>	<i>Menge</i>	<i>Beschreibung</i>
1	89-8348	1	Basisstation, Wartung (enthält Teile 2 und 3) ●
2	102-6155	1	Sperrplatte
3	363-3539	2	Stift
4	89-8347	1	Tür, Wartung ●
5		2	Arretierungsriegel, Tür ■
6		2	Luftfilter, Schaumstoff ■
7	89-8345	1	Abdeckung, Standard, Wartung (enthält Teile 8-16) ●
8	89-8355	1	Entlüftungsdeckel, Wartung (enthält Teile 9-11) ●
9		2	Scheibe, Silikon ■
10		2	Flachscheibe ■

<i>Ref.</i>	<i>Bestellnummer</i>	<i>Menge</i>	<i>Beschreibung</i>
11	363-3438	1	Schraube, Nr. 10-32 x ¾", Edelstahl
12	102-3086	1	Begrenzungskabel
13	102-5915	1	Scharnierabdeckung
14	360-0595	2	Metallgewindeschraube, ¼"-20 x ½"
15	89-8346	1	Schloss, Wartung (enthält Teile 15, 16 und Abdeckung mit Schloss) ●
16	360-0565	2	Schlüssel, Schloss (Golf Nr. 1382)
17	102-0664	1	Befestigungsplatte, Tm
18	363-3541	2	Gewindeschraube, Nr. 6
19	363-3542	2	Abschlusscheibe, Nr. 6
20	102-3126		Flachantenne, verwendet in VP, Ltc+ und E-Osmac (Modelle ab 2006)

● Wartungsteile

■ Nicht separat gewartet

Kunststoffsatellitenpodest, Modelle 2007-2010



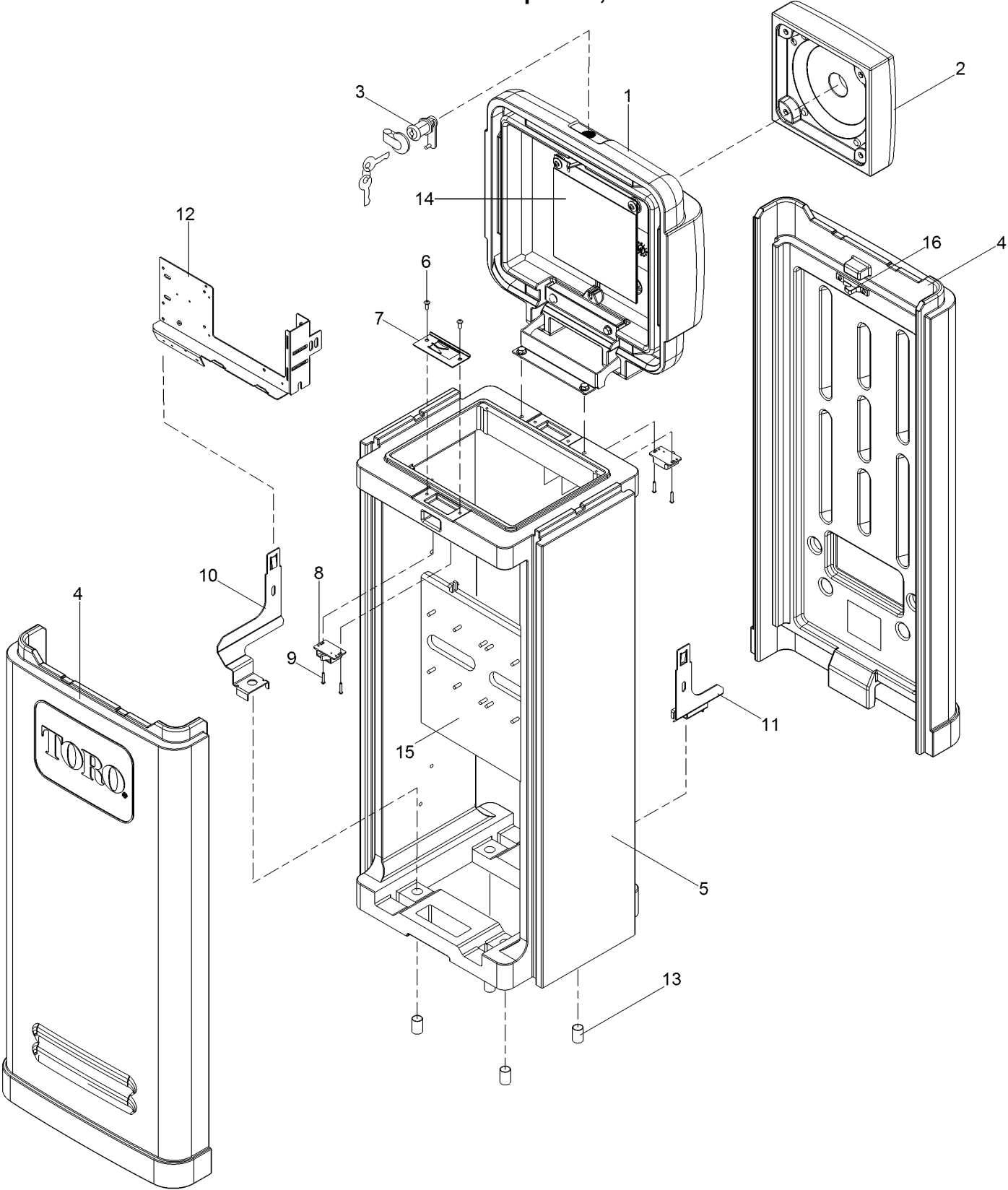
## Kunststoffsatellitenpodest, Modelle 2007-2010 (Fortgesetzt)

<i>Ref.</i>	<i>Bestellnummer</i>	<i>Menge</i>	<i>Beschreibung</i>	<i>Ref.</i>	<i>Bestellnummer</i>	<i>Menge</i>	<i>Beschreibung</i>
1	102-4778SK	1	Entlüftungskappe, Grün	13	363-3541	2	Gewindeschraube, Nr. 6
2	102-6147SK	1	Abdeckung, Kunststoff, Grün (enthält Teile 1-11)	14	363-3542	2	Abschlusscheibe, Nr. 6
3	102-6148SK	1	Abdeckung, Kunststoff, Rdr	15	363-3707	2	Schraube, PPH
4	89-8346	1	Schloss, Wartung ●	16	102-6155	1	Sperrplatte
5	360-0565	2	Schlüssel, Schloss	17	102-6146SK	2	Tür, Kunststoffpodest, Grün (enthält Teile 17 und 19)
6		2	Flachscheibe ■	18	102-4775SK	1	Basisstation, Kunststoffpodest,, Grün (enthält Teile 15, 16 und 18)
7	363-3438	1	Schraube, Nr. 10-32 x ¼", Edelstahl	19		2	Luftfilter, Schaumstoff ■
8	102-3086	1	Begrenzungskabel	20	363-9527SK	2	Keeper
9	360-0595	2	Metallgewindeschraube, ¼-20 x ½"	21	363-9526SK	2	Haken
10	363-3539	2	Stift	22	363-9529	4	Schraube, Nr. 6 x ¼"
11	102-5915	1	Scharnierabdeckung				
12	102-0664	1	Befestigungsplatte, Tm				

● Wartungsteile

■ Nicht separat gewartet

Kunststoffsatellitenpodest, ab 2011





## Kunststoffsatellitenpodest, ab 2011 (Fortgesetzt)

<i>Ref.</i>	<i>Bestellnummer</i>	<i>Menge</i>	<i>Beschreibung</i>
1	118-0825SK	1	Bauteil, kurze Abdeckung, Grün (enthält Teile 2 und 3)
1	118-0826SK	1	Bauteil, kurze Abdeckung, Wüstensand (enthält Teile 2 und 3)
1	118-0827SK	1	Bauteil, kurze Abdeckung, Baumrinde (enthält Teile 2 und 3)
2	102-4778SK	1	Entlüftungskappe, Kunststoffpodest, Grün
2	102-6958SK	1	Entlüftungskappe, Kunststoffpodest, Wüstensand
2	102-6959SK	1	Entlüftungskappe, Kunststoffpodest, Baumrinde
3	89-8346	1	Schloss, Wartung ●
4	118-0833SK	2	Tür, Kunststoffpodest, Grün
4	118-0834SK	2	Tür, Kunststoffpodest, Wüstensand
4	118-0835SK	2	Tür, Kunststoffpodest, Baumrinde
5	102-4775SK	1	Wartungskit, Basisstation, Podest, Grün
5	102-6491SK	1	Kunststoffpodest, Basisstation, Wüstensand
5	102-6483SK	1	Kunststoffpodest, Basisstation, Baumrinde
6	363-3707	2	Schraube, PPH
7	102-9312	1	Platte, Podesthaken, Rohs

<i>Ref.</i>	<i>Bestellnummer</i>	<i>Menge</i>	<i>Beschreibung</i>
8	363-9526SK	2	Haken
9	363-9529	4	Schraube, Nr. 6 x ¼", Edelstahl
10	102-8399SK	1	Stützhalterung, Transformator, rechts
11	102-8400SK	1	Stützhalterung, Transformator, links
12	102-8402SK	1	Transformator-Befestigungsplatte
13	102-4774	4	Endlosrohr, Edelstahl, 11/16" x 1,00", Rohs
14	118-0740	1	Halter, Dokument
15	89-9931SK	1	Rückplattenbefestigung
16	363-9527SK	2	Keeper
	118-1666SK	1	Podest, Nachrüstkit, Grün (enthält Teile 1-4) ■
	118-1667SK	1	Podest, Nachrüstkit, Baumrinde (enthält Teile 1-4) ■
	118-1668SK	1	Podest, Nachrüstkit, Wüstensand (enthält Teile 1-4) ■
	118-0828SK	1	Komplettes Podest, Grün (enthält Teile 1-9 und 13) ■
	118-0829SK	1	Komplettes Podest, Baumrinde (enthält Teile 1-9 und 13) ■
	118-0830SK	1	Komplettes Podest, Wüstensand (enthält Teile 1-9 und 13) ■

● Wartungsteile

■ Nicht abgebildet