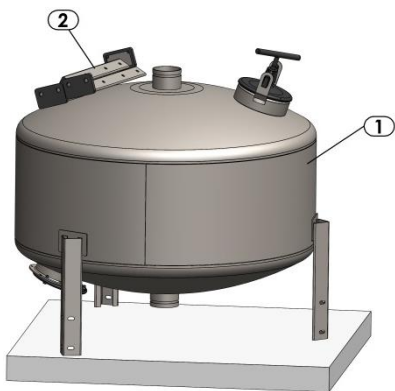
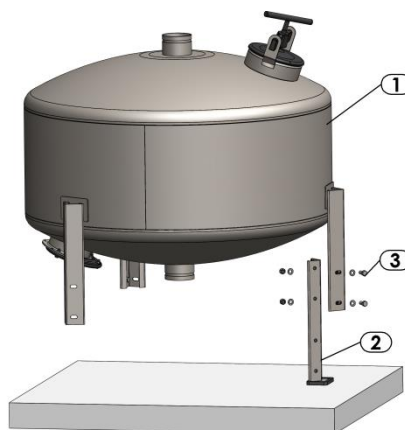


**Paso 1** – Tome las patas de extensión (2) (incluidos los tornillos) de la parte de arriba del filtro.



**Paso 2** –cuidadosamente levante el filtro de media (1). Monte la pata de extensión (2) a la pata del filtro de media, y asegúrelas con los tornillos (3).



**Paso 3** – El montaje está completo.

