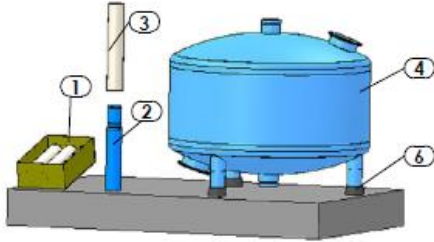


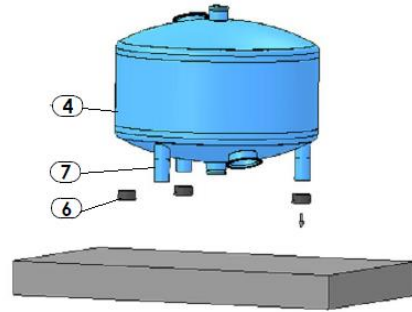
Filtros de Media Serie F660IVL

Instrucción de montaje de patas de extensión

Paso 1 – remueva la pata de extensión (2) de la caja (1), y quite el cartón y el nilon con cuidado (3).

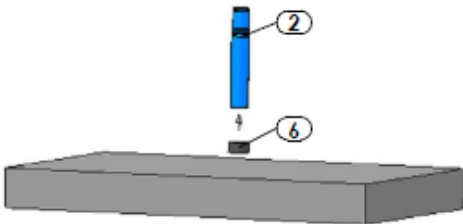


Paso 2 –Cuidadosamente eleve el filtro de media (4) con ******montacargas acolchado o inclínelo, y remueva las tapas de goma (6) de la pata del filtro (7).

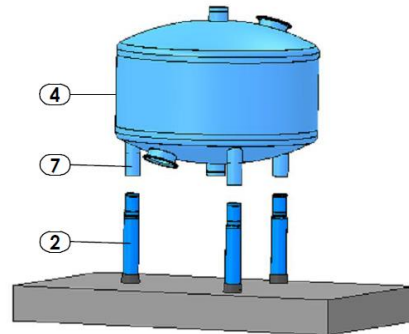


Paso 3 – Coloque la tapas de goma (6) en la parte de abajo de la pata de extensión (2).

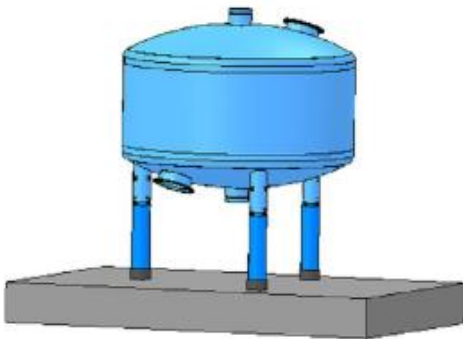
***Nota:** Las tapas se ajustan perfectamente en el extremo correcto de la pata.



Paso 4 – Monte las patas de extensión(2) a las patas del filtro (7) usando un montacargas acolchado para elevar el filtro o inclinándola



Paso 5 – El montaje está completo.



**** Usar “Montacargas acolchado”**
– para evitar y prevenir daños en el revestimiento de poíéster