

Aplicación: Filtros semi-automáticos de control o principales con entrada/salida en un eje de 90°

Características estándar:

- **Elemento filtrante:** malla de acero inoxidable AISI 316 sobre un cilindro perforado de PVC.
- **Grado de filtración disponible:** desde 120 micras
- **Cuerpo del filtro y conexiones:** acero al carbono ST37.2
- **Pre-tratamiento:** chorro de arena hasta nivel de Sa. 2.5
- **Revestimiento interior y exterior:** recubrimiento en polvo epoxi-poliéster polimerizado en horno 150-200 micras.
- **Conexiones disponibles:** VIC, Rosca (hembra), Brida
- **Presión máxima de trabajo recomendada:** hasta 10 bares (145 psi).
- **Presión mínima de trabajo durante el lavado en la salida:** 1 bar (14.5 psi).
- **Equipado con un presostato mecánico que indica la diferencia de presión de 5m**

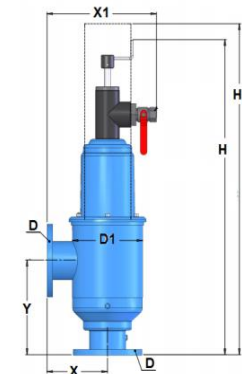


Funcionamiento:

El agua fluye a través de la entrada por la malla cilíndrica mientras que las partículas sólidas quedan atrapadas por la malla. Cuando el presostato mecánico indica la diferencia de presión de 5 m, el operario abre la válvula de descarga y gira la manivela. Las boquillas de succión cubren la zona completa de la malla y la suciedad se elimina. El proceso completo dura sólo unos segundos.

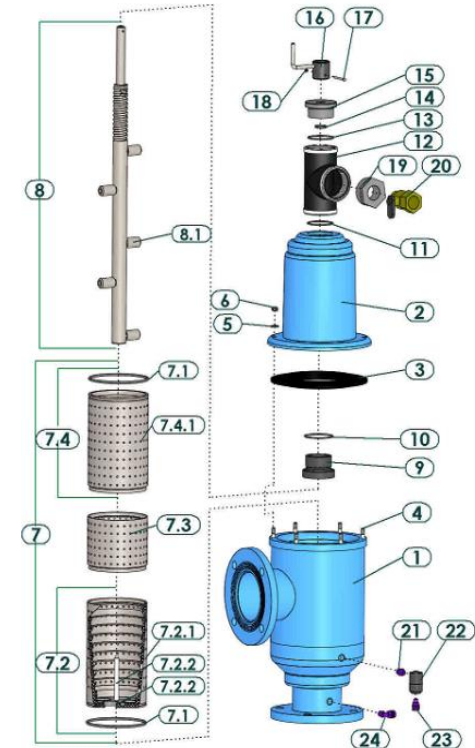
Modelo	D		D1	X		X1		Y		H		H1	
	Entr/Sal	(mm) (in)	(in)	(mm) (in)	(mm) (in)	(mm) (in)	(mm) (in)	(mm) (in)	(mm) (in)	(mm) (in)	(mm) (in)	(mm) (in)	(mm) (in)
SA502C	50	2	6	123	4.83	270	10.62	174	6.9	590	23.2	637	25.1
SA503C	75	3	6	164	6.46	307	12.07	197	7.7	790	31.1	849	33.4
SA504C	100	4	8	190	7.46	343	13.90	280	11.0	933	36.7	980	38.6

Modelo	D		D1	Caudal Máx. Recom. *		Caudal de Retrolavado		Peso del embalaje		Volumen del embalaje	
	Entr/Sal	(mm) (in)	(in)	(m ³ /h) (GPM)	(m ³ /h) (GPM)	(m ³ /h) (GPM)	(m ³ /h) (GPM)	(kg) (lb)	(kg) (lb)	L x A x H	(m) (pies)
SA502C	50	2	6	25	110	6	26	12	26	0.6x0.3x0.3	2.0x1.0x1.0
SA503C	75	3	6	45	200	8	35	24	53	0.8x0.3x0.3	1.0x1.0x2.6
SA504C	100	4	8	80	350	8	35	30	66	1.0x0.35x0.35	1.1x1.1x3.2

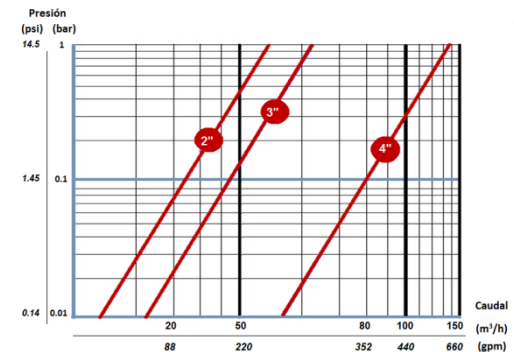


Descripción de los componentes e información para pedido de piezas de respuesta

Description		Filter Model		
		SA502C	SA503C	SA504C
1	Filter Body	N/A	N/A	N/A
2	Filter cover	N/A	N/A	N/A
3	Gasket for body	5311150100	5311150100	5311150100
4	Bolt / stud	4102113001-030	4102113001-030	5292113001-029
5	Washer	4121083001	4121083001	4121083001
6	Nut	4112110401	4112110401	4112110401
7	Fine Screen	E7003601003-01##	E7003602004-01##	E7003603000-01##
7.1	O-Ring	4081126100-250	4081126100-250	4081126100-250
7.2	Fine Screen	E7003601003-01##	E5003600101-01##-01	E5003600101-01##-01
7.2.1	Fine Screen	W5003600406-01##	W5003600101-01##	W5003600101-01##
7.2.2	Screen wheel	5021610300	5021610300	5021610300
7.2.3	Centralize shaft for Dirt Collector	5131301002	5131301002	5131301002
7.3	Fine screen middle section	---	---	W5003600301-01##
7.4	Fine screen lower section	---	E5003600201-01##-01	E5003600201-01##-01
7.4.1	Fine screen lower section	---	W5003600201-01##	W5003600201-01##
8	Dirt collector	E7101610202-01	E7101610401-01	E7101610501-01
8.1	Suction Nozzle	5121610102	5121610102	5121610102
9	Spiral drive Nut	6156102000	6156102000	6156102000
10	O-Ring	4081063100-230	4081063100-230	4081063100-230
11	O-Ring	4081050100-226	4081050100-226	4081050100-226
12	T PP + rings	4190206500	4190206500	4190206500
13	O-Ring	4081053100-138	4081053100-138	4081053100-138
14	O-Ring	4081020100-211	4081020100-211	4081020100-211
15	Upper Plug	6076102000	6076102000	6076102000
16	Driving handle	E6043000001	E6043000001	E6043000001
17	Bolt / stud	4101043001-045	4101043001-045	4101043001-045
18	Nylock nut	4111043002	4111043002	4111043002
19	Bushing	4230206501	4230206502	4230206503
20	Ball valve	4504005100-01	4504007100-01	4504010100-01
21	nipple	4640514182	4640514182	4640514182
22	Pressure indicator	E5412056300	E5412056300	E5412056300
23	Male connector	4640714085	4640714085	4640714085
24	Male Elbow	4640614082	4640614082	4640614082



Pérdida de presión a 120 micrones



The Toro Company

Ag Business
 1588 N. Marshall Avenue | El Cajon, CA 92020-1523, USA
 Tel: + 1 (877) 373-0087 o + 1 (619) 596-2495
toro.com/agriculture

