

Aplicación: Filtros de control o filtros principales con eje de entrada/salida de 180°

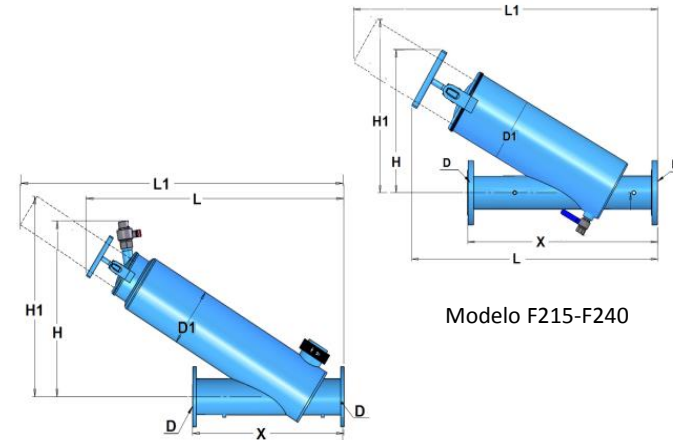
Características estándar:

- **Elemento filtrante:** - Malla de acero inoxidable AISI 316 sobre un cilindro perforado de PVC.
 - Discos disponibles en 2", 3" y 4"
- **Grado de filtración disponible:** desde 80 micras
- **Cuerpo del filtro y conexiones:** acero al carbono ST37.2
- **Pre-tratamiento:** chorro de arena hasta nivel de Sa 2.5
- **Revestimiento interior y exterior:** recubrimiento en polvo epoxi-poliéster polimerizado en horno 150-200 micras.
- **Conexiones disponibles:** VIC, Rosca (hembra), Brida
- **Presión máxima:** 10 bar (145 psi)
- **Presión máxima de trabajo recomendada:** hasta 8 bares (116 psi).

Funcionamiento:

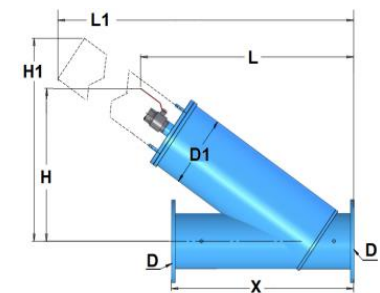
El agua fluye a través de la entrada por la malla cilíndrica mientras que las partículas sólidas quedan atrapadas por la malla.

Estas partículas se pueden drenar fácilmente por la válvula de bola situada en la parte inferior. Para hacer una limpieza profunda se abre la tapa, y se saca y lava la malla manualmente.



Modelo F215-F240

Modelo F260



Modelo F280-F210

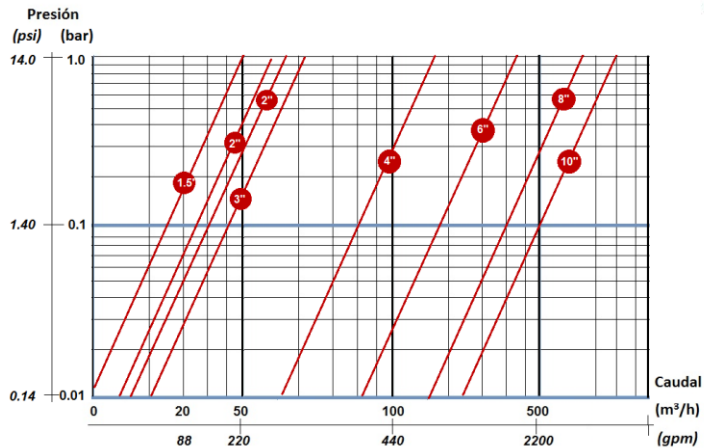
Modelo	Ent/Sal ØD (in)	ØD1 (in)	X (mm)	L (in)	L1 (mm)	H (in)	H1 (mm)	Peso embalaje (kg) (lb)		Caudal Máximo Recomendado (m ³ /h) (GPM)						
F215	1.5	4	350	13.8	496	19.5	603	23.7	278	10.9	308	12.1	9.3	21	15	66
F220	2	6	480	18.9	504	19.9	587	23.1	295	11.6	308	12.1	16.2	36	25	110
F222	2	6	480	18.9	726	28.6	1040	40.9	427	16.8	590	23.2	22.8	50	30	132
F230	3	6	550	21.7	717	28.2	1032	40.6	398	15.7	539	21.2	31.9	70	40	176
F240	4	8	685	26.6	887	34.7	1275	50.2	487	19.2	688	27.1	43.8	97	80	352
F260	6	10	735	28.9	1264	49.8	2032	80.0	817	32.2	1207	47.5	79.2	175	180	793
F280	8	12	830	33.1	1072	42.2	1556	61.3	643	25.3	1178	46.4	108.8	240	300	1321
F210	10	14	940	37.0	1103	43.4	1778	69.9	745	29.3	1165	45.8	135.0	298	500	2200



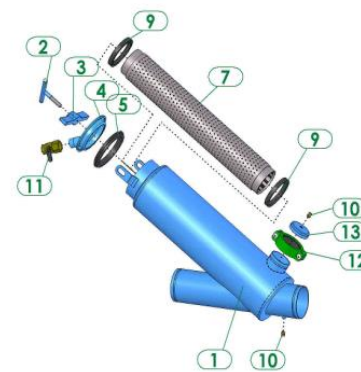
Descripción de los componentes e información para pedido de piezas de respuesta

Descripción		Modelo								Atención!
Filtro		F215	F220	F222	F230	F240	F260	F280	F210	
Cuerpo filtro		4"	6"	6"	6"	8"	10"	12"	14"	Instrucciones de seguridad: - La presión máxima es de 8 bar. - No abra la tapa del filtro sin antes realizar las siguientes acciones: 1. Cierre las válvulas de entrada y salida. 2. Abra el drenaje del filtro y asegúrese de que el filtro esté completamente drenado y la presión sea 0. 3. Ahora se puede abrir con cuidado la cubierta del filtro.
1	Cuerpo	N/A	N/A	N/A	N/A	N/A	N/A	N/A	N/A	
2	Manija	E6020104000	E6020106000	E6020106000	E6020106000	E6020106000	E6020106000	-----	-----	
3	Soporte de ajuste	6012004000-P	6012006000-P	6012006000-P	6012006000-P	6012108000-P	6012108000-P	-----	-----	
4	Tapa	5320010400-P	5320200601-P	5320200601-P	5320200601-P	5320010801-P	W5320010801-03P	W5331011004-01P	W5331011401-01P	
5	Junta superior	5312090600-010	5312140600-050	5312140600-050	5312060600-060	5312160600-150	5312160600-135	5311250100	5311400100	
6	Malla interior (opc)	W5001600400-01##	W5001600400-01##	W5001600401-01##	W5002600400-01##	W5002600401-01##	-----	-----	-----	
7	Malla exterior	-----	W5003600400-01##	W5003600402-01##	W5003600402-01##	W5004600400-01##	E7004600404-01##	E7005604007-01##	E7006604003-01##	
8	Centralizador malla	-----	-----	-----	-----	5312160600-161	-----	-----	-----	
9	Junta inferior	5312090600-020	5312140600-080	5312140600-080	5312140600-100	5312160600-300	5312160600-310	-----	-----	
10	Toma de presión	E5412023901-01	E5412023901-01	E5412023901-01	E5412023901-01	E5412023901-01	E5412023901-01	E5412023901-01	E5412023901-01	
11	Válvula de Bola	4504005100-01	4504007100-01	4504007100-01	4504007100-01	4504010100-01	4504015100-01	4504020100-01	4504020100-01	
12	Conector rápido 4"	-----	-----	-----	-----	-----	4150104000-03P	-----	-----	
13	Tapa conector 4" vic	-----	-----	-----	-----	-----	5320010402-P	-----	-----	
14	Tornillo	-----	-----	-----	-----	-----	-----	5292143001-048	5292143001-048	
15	Arandela	-----	-----	-----	-----	-----	-----	4122140301	4122140301	
16	Tuerca	-----	-----	-----	-----	-----	-----	4112140301	4112140301	
17	O-ring	-----	-----	-----	-----	-----	-----	4081202100-445	4081266100-450	

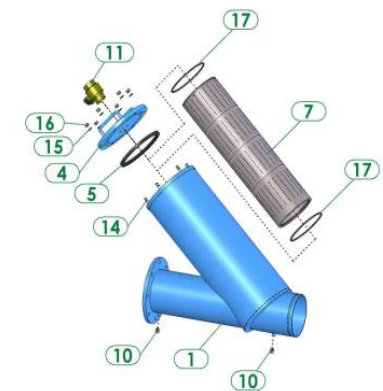
Pérdida de presión a 120 micrones



Modelo F215-F240



Modelo F260



Modelo F280-F210