

Aplicaciones:

Los filtros de Media F600ILV de Acero Inoxidable han sido diseñados para proporcionar soluciones de filtración de alta calidad para agua con alto contenido de material orgánico y algas. La filtración de alta calidad y el sencillo y eficiente mecanismo de retrolavado aseguran al usuario un suministro consistente y seguro de agua a largo plazo.

Componentes:

La profundidad de la capa del medio filtrante debe de ser de 16", medido desde su base.

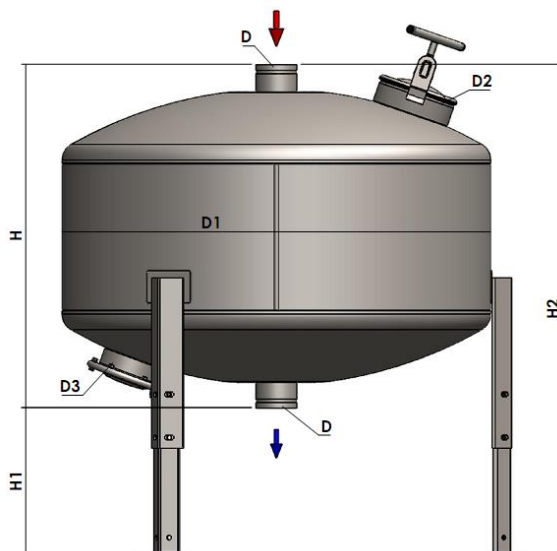
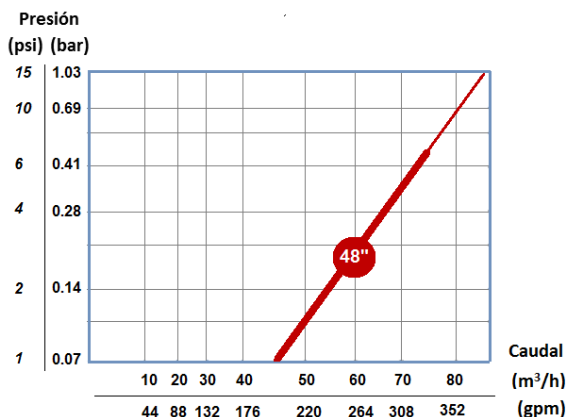
Principio de operación:

El agua ingresa al filtro a través de la entrada y se extiende uniformemente por la superficie del medio filtrante. Las partículas inorgánicas y orgánicas quedan atrapadas sobre y dentro del medio filtrante. El agua pasa y fluye a través de los elementos filtrantes y por la salida de agua filtrada. El proceso de retrolavado se realiza cerrando la entrada al filtro por la válvula de retrolavado de 3 vías y abriendo la salida del drenaje.

| Modelo | Diámetro Tanque | | Área filtración | | Rango Caudal | | Media requerida | | Peso tanque | |
|---------|-----------------|------|--------------------|-------------------|--------------|---------------------|-----------------|------|-------------|------|
| | (in) | (mm) | (ft ²) | (m ²) | (gpm) | (m ³ /h) | (lb) | (kg) | (lb) | (kg) |
| F660IVL | 48 | 1200 | 12.16 | 1.13 | 198-330 | 45-75 | 1488 | 675 | 364 | 165 |

| Modelo | D | | D1 | | D2 | | D3 | | H | | H1 | | H2 | |
|---------|------|------|------|------|------|------|------|------|------|------|------|------|------|------|
| | (in) | (mm) | (in) | (mm) | (in) | (mm) | (in) | (mm) | (in) | (mm) | (in) | (mm) | (in) | (mm) |
| F660IVL | 4 | 100 | 48 | 1200 | 8 | 200 | 6 | 150 | 37.8 | 960 | 16.1 | 410 | 53.9 | 1370 |

| No filtros/diámetro | Rango Caudal | |
|---------------------|--------------|---------------------|
| | (gpm) | (m ³ /h) |
| 2 - 48" | 396-660 | 90-150 |
| 3 - 48" | 594-990 | 135-225 |
| 4 - 48" | 792-1320 | 180-300 |
| 5 - 48" | 990-1650 | 225-375 |
| 6 - 48" | 1188-1980 | 270-450 |
| 8 - 48" | 1584-2640 | 360-600 |



Descripción de los componentes e información para pedido de piezas de respuesta

| Part No. | Description | Catalogue No. |
|----------|---|--------------------|
| 1 | CUERPO FILTRO DE MEDIA 48"*4"VIC | NA |
| 2 | CUERPO DIFUSOR PVC110 F660ILV | W6216111002-02 |
| 3 | BOQUILLAS FILTRO PP [P2](0.25) L=20/20 15/16" | 4000026500 |
| 4 | ARANDELA 3/8" SS304 | 4122123001 |
| 5 | TUERCA NILOCK 3/8" SS304 | 4112123002 |
| 6 | VARILLA 3/8"NC*190 + D3 + TUERCA SS304 ASSM | W6243001200-190-01 |
| 7 | TUERCA 3/8"NC SS304 | 4112123001 |
| 8 | ELEMENTO DRENAJE – N1 0.25 SF-237 M30X2 PP | 4000046500 |
| 9 | ELEMENTO DRENAJE – N2 0.25 SFC-347 M30X2PP | 4000046501 |
| 10 | ELEMENTO DRENAJE – N3 0.25 SFC-456 M30X2PP | 4000046502 |
| 11 | JUNTA APERTURA 8" (SCR 110/160) F140/240/340 | 5312160600-150 |
| 12 | TAPA APERTURA 8" F140/240/340,FT030 PNT | 5320010800-01-P |
| 13 | JUNTA APERTURA DE SERVICIO 6" F610-660,FT060 | 5311150600-045 |
| 14 | TAPA APERTURA DE SERVICIO 6" F610-660,FT060 PNT | 5320010600-01-P |
| 15 | MANIJA AJUSTE 8" | ES6012108000-01-P |
| 16 | ARANDELA 5/16" | 4122110401 |
| 17 | TUERCA 5/16"NC | 4112110401 |
| 18 | TORNILLO 5/16"NC*35 | 4102110401-035 |
| 19 | TORNILLO 1/2"NC*1" SS304 | 4102143001-025 |
| 20 | ARANDELA 1/2" | 4122140501 |
| 21 | TUERCA 1/2"NC | 4112140501 |
| 22 | PATA CUERPO SS304 H=478.5 F660IVL | W5424300002-01 |

