

# Filtro de Media Serie F660IVL

## Acero al Carbono – Cámara Única

### Aplicaciones:

Los filtros de Media F600ILV han sido diseñados para proporcionar soluciones de filtración de alta calidad para agua con alto contenido de material orgánico y algas. La filtración de alta calidad y el sencillo y eficiente mecanismo de retrolavado aseguran al usuario un suministro consistente y seguro de agua a largo plazo.

### Componentes:

El cuerpo del filtro está hecho de acero al carbono ST37.2 con recubrimiento en polvo epoxi-polieser polimerizado en horno 150-200 micras.

La profundidad de la capa del medio filtrante debe de ser de 16", medido desde su base.

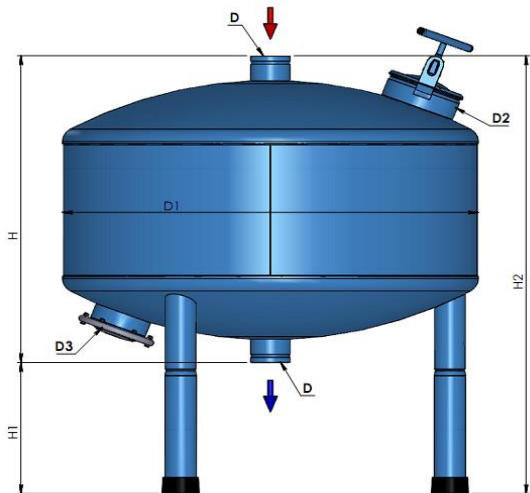
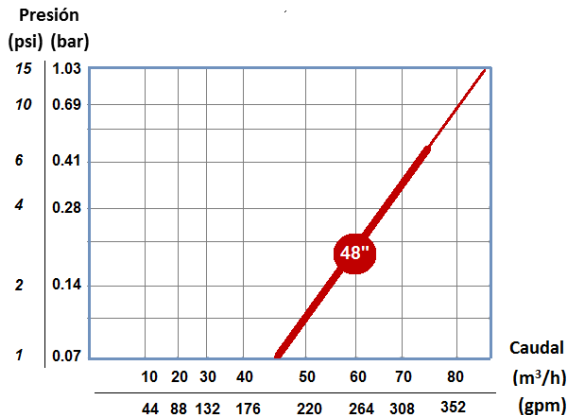
### Principio de operación:

El agua ingresa al filtro a través de la entrada y se extiende uniformemente por la superficie del medio filtrante. Las partículas inorgánicas y orgánicas quedan atrapadas sobre y dentro del medio filtrante. El agua pasa y fluye a través de los elementos filtrantes y por la salida de agua filtrada. El proceso de retrolavado se realiza cerrando la entrada al filtro por la válvula de retrolavado de 3 vías y abriendo la salida del drenaje.

Modelo	Diámetro Tanque		Área filtración		Rango Caudal		Media requerida		Peso tanque	
	(in)	(mm)	(ft <sup>2</sup> )	(m <sup>2</sup> )	(gpm)	(m <sup>3</sup> /h)	(lb)	(kg)	(lb)	(kg)
F660IVL	48	1200	12.16	1.13	198-330	45-75	1488	675	364	165

Modelo	D		D1		D2		D3		H		H1		H2	
	(in)	(mm)	(in)	(mm)	(in)	(mm)	(in)	(mm)	(in)	(mm)	(in)	(mm)	(in)	(mm)
F660IVL	4	100	48	1200	8	200	6	150	37.8	960	16.1	410	53.9	1370

No filtros/diámetro	Rango Caudal	
	(gpm)	(m <sup>3</sup> /h)
2 - 48"	396-660	90-150
3 - 48"	594-990	135-225
4 - 48"	792-1320	180-300
5 - 48"	990-1650	225-375
6 - 48"	1188-1980	270-450
8 - 48"	1584-2640	360-600



### Descripción de los componentes e información para pedido de piezas de respuesta

Parte	Descripción	No. Catálogo
1	CUERPO FILTRO DE MEDIA 48"*4"VIC	NA
2	CUERPO DIFUSOR PVC110 F660IVL	W6216111002-02
3	BOQUILLAS FILTRO PP [P2](0.25) L=20/20 15/16"	4000026500
4	ARANDELA 3/8" SS304	4122123001
5	TUERCA NILOCK 3/8" SS304	4112123002
6	VARILLA 3/8"NC*190 + D3 + TUERCA SS304 ASSM	W6243001200-190-01
7	TUERCA 3/8"NC SS304	4112123001
8	ELEMENTO DRENAJE – N1 0.25 SF-237 M30X2 PP	4000046500
9	ELEMENTO DRENAJE – N2 0.25 SFC-347 M30X2PP	4000046501
10	ELEMENTO DRENAJE – N3 0.25 SFC-456 M30X2PP	4000046502
11	JUNTA APERTURA 8" (SCR 110/160) F140/240/340	5312160600-150
12	TAPA APERTURA 8" F140/240/340,FT030 PNT	5320010800-01-P
13	JUNTA APERTURA DE SERVICIO 6" F610-660,FT060	5311150600-045
14	TAPA APERTURA DE SERVICIO 6" F610-660,FT060 PNT	5320010600-01-P
15	MANIJA AJUSTE 8"	ES6012108000-01-P
16	ARANDELA 5/16"	4122110401
17	TUERCA 5/16"NC	4112110401
18	TORNILLO 5/16"NC*35	4102110401-035
19	O-RING 230 NBR	4081063100-230
20	PATA DE EXTENSIÓN F48"	5421010300-P
21	BASE DE GOMA PATA F/LEG F640-660	E5312030600-067

